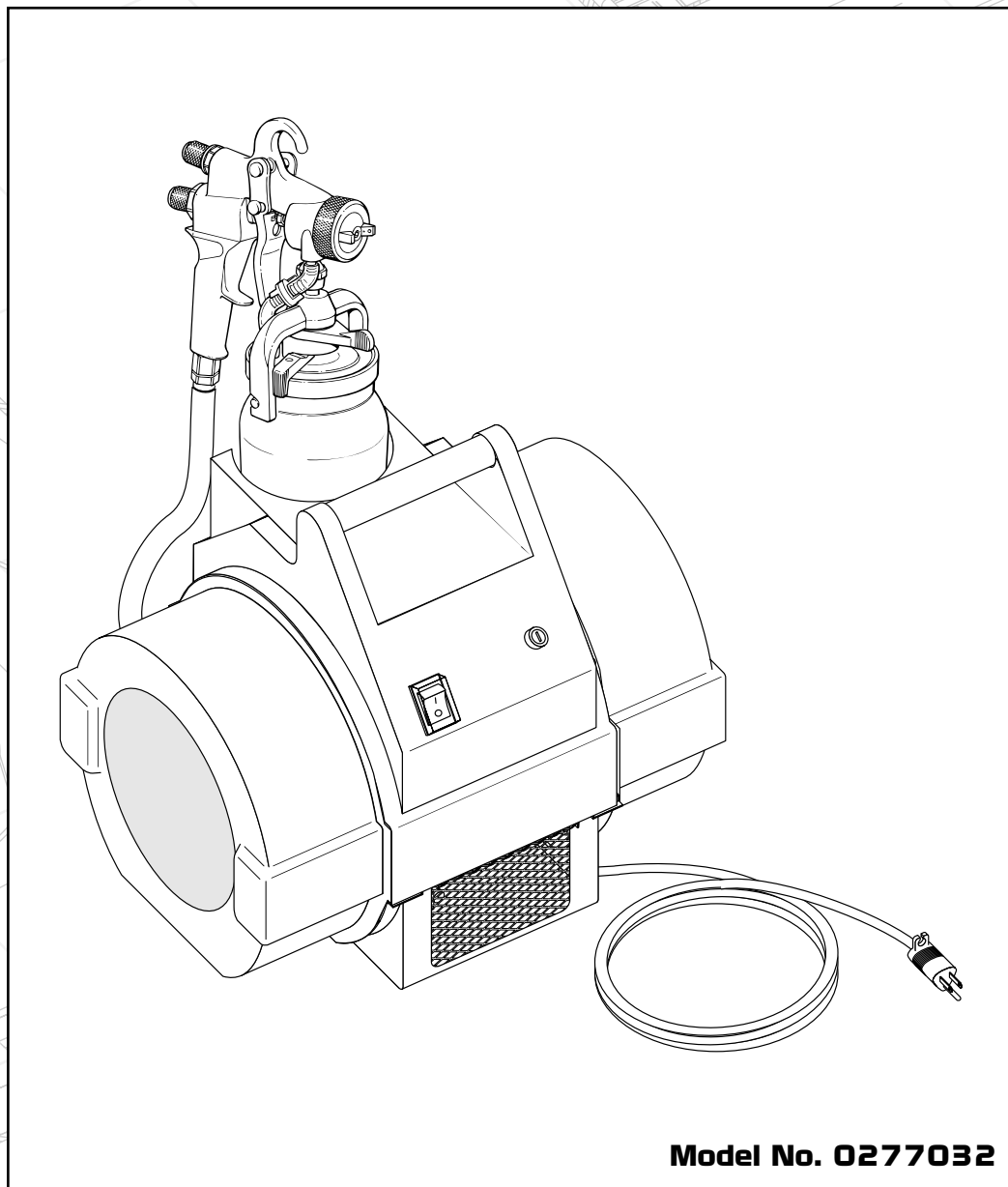


# CS5100 Spray System

Owner's Manual · Notice d'utilisation · Manual del Propietario



Model No. 0277032

**CAPspray**  
THE FINISHING TOOL™

**CAPSpray**  
1770 Fernbrook Lane  
Minneapolis, MN 55447

0999 © 1999 SprayTECH Corporation. All rights reserved. Form No. 027754E

Español Français English

# Table of Contents

Safety	2-3
Extension Cord Guidelines	2
Grounding Instructions	3
Service	3
Introduction	3
Using an HVLP Spray System	3-4
Setup	3
Dual Filtration System	4
Maintenance	4
Cleaning/Replacing Filters	4
Replacing a Fuse	4
Troubleshooting	5
Parts List	14-15
Français	6
Español	10
Warranty	16

## Safety

This manual contains information that must be read and understood before using the equipment. When you come to an area that has one of the following symbols, pay particular attention and make certain to heed the safeguard.

### **⚠ WARNING**

This symbol indicates a potential hazard that may cause serious injury or loss of life. Important safety information will follow.

### **⚠ CAUTION**

This symbol indicates a potential hazard to you or to the equipment. Important information that tells how to prevent damage to the equipment or how to avoid causes of minor injuries will follow.

**NOTE:** Notes give important information that should be given special attention.

### **⚠ WARNING**

**HAZARD: EXPLOSION** — Incompatible materials. May cause property damage or severe injury.

#### PREVENTION:

- Do not use bleach.
- Do not use halogenated hydrocarbon solvents. Halogenated hydrocarbon solvents such as methylene chloride and 1,1,1 - Trichloroethane are not compatible with aluminum and may cause an explosion. If unsure of a material's compatibility with aluminum, contact your coatings supplier.

**HAZARD: GENERAL** — May cause property damage or severe injury.

#### PREVENTION:

- Read all instructions and safety precautions before operating any equipment.
- Comply with all appropriate local, state, and national codes governing ventilation, fire prevention, and operation.
- The United States Government Safety Standards have been adopted under the Occupational Safety and Health Act (OSHA). These standards, particularly Part 1910 of the General Standards and Part 1926 of the Construction Standard should be consulted.

- This equipment is designed to be used with authorized parts only. When using this equipment with parts that do not comply with the minimum specifications and safety devices of the equipment manufacturer, the user assumes all risks and liabilities.
- Check all hoses for cuts, leaks, abrasion, or bulging of cover, as well as damage or movement of couplings before each use. If any of these conditions exist, replace the hose immediately. Never repair a paint hose.
- Never aim the spray gun at any part of the body.

**HAZARD: HAZARDOUS VAPORS** — Paints, solvents, insecticides, and other materials may be harmful if inhaled causing severe nausea, fainting, or poisoning.

#### PREVENTION:

- Use a respirator or mask whenever there is a chance that vapors may be inhaled. Read all instructions with the mask to insure that it will provide the necessary protection against the inhalation of harmful vapors.

**HAZARD: EXPLOSION OR FIRE** — Solvent and paint fumes can explode or ignite causing property damage and or severe injury.

#### PREVENTION:

- Exhaust and fresh air introduction must be provided to keep the air within the spray area free from accumulation of flammable vapors.
- Turbine contains sparking parts. Turbine must be placed in a well ventilated area at maximum distance from the spray area.
- Avoid all ignition sources such as static electricity, open flames, pilot lights, hot objects, cigarettes, and sparks from connecting and disconnecting power cords and working light switches.
- Fire extinguishing equipment must be present and in working order.
- Use extreme caution when using materials with a flashpoint below 70° F (21°C). A fluid's flashpoint is the temperature at which vapors from the fluid could ignite if exposed to a flame or spark.
- The power cord must be connected to a grounded circuit.
- Follow the material and solvent manufacturer's safety precautions and warnings.

**HAZARD: SKIN BURN INJURY** — Heated parts can cause severe skin burn injury.

#### PREVENTION:

- Quick disconnect fittings on the hose and spray gun become hot during use. Avoid skin contact with quick disconnect fittings when they are hot. Allow quick disconnect fittings to cool before disconnecting the spray gun from the hose.

## Extension Cord Guidelines

Use only a 3-wire extension cord that has a 3-blade grounding plug, and a 3-slot receptacle that will accept the plug on the product. Make sure your extension cord is in good condition. When using an extension cord, be sure to use one heavy enough to carry the current your product will draw. An undersized cord will cause a drop in line voltage resulting in loss of power and overheating.

**NOTE:** More than 100 feet of extension cord is not recommended. Use more paint hose, not more extension cord. Shorter extension cords will assure maximum electrical power for proper operation.

## Grounding Instructions

This product must be grounded. In the event of an electrical short circuit, grounding reduces the risk of electric shock by providing an escape wire for the electric current. This product is equipped with a cord having a grounding wire with an appropriate grounding plug. The plug must be plugged into an outlet that is installed properly and grounded in accordance with all local codes and ordinances.

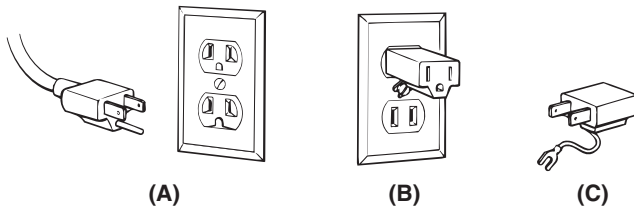
### **WARNING**

**Improper installation of the grounding plug can result in a risk of electric shock.**

If repair or replacement of the cord or plug is necessary, do not connect the green grounding wire to either flat blade terminal. The wire with insulation having an outer surface that is green, with or without yellow stripes, is the grounding wire and must be connected to grounding pin.

Check with a qualified electrician or serviceman if the grounding instructions are not completely understood, or if in doubt as to whether the product is grounded properly. Do not modify the plug provided; if it will not fit the outlet, have the proper outlet installed by a qualified electrician.

This product is for use on a nominal 120 volt circuit, and has a grounding plug that looks like the plug illustrated in sketch A. A temporary adapter that looks like the adapter illustrated in sketch B and C may be used to connect this plug to a 2 pole receptacle as shown in sketch B if a properly grounded outlet is not available. The temporary adapter should be used only until a properly grounded outlet (sketch A) can be installed by a qualified electrician. The green colored rigid ear lug, or the like extending from the adapter must be connected to a permanent ground such as a properly grounded outlet box cover. Whenever the adapter is used, it must be held in place by a metal screw.

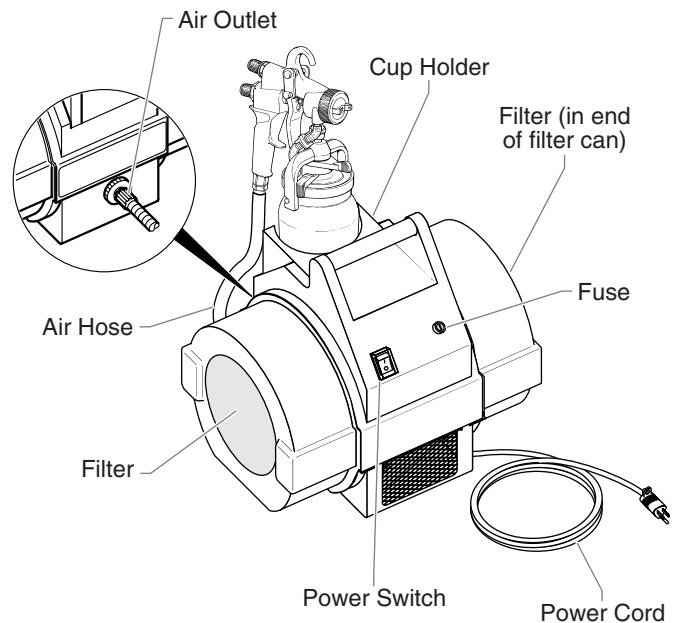


## Service

Should your spray system need service during the warranty period, return your unit and the proof of purchase to the distributor where it was purchased. At our option, the unit will be repaired or replaced. In a continued commitment to improve quality, we reserve the right to make component or design changes when necessary.

## Introduction

This High Volume/Low Pressure (HVLP) spray system is designed for applying coatings to surfaces that can be sprayed faster than brushing or rolling and are too small for traditional airless sprayers. Components of this system include a power switch, a power cord, a replaceable fuse, a dual filtration system, a cup holder, an air hose, and an air outlet.



With this HVLP spray system, you can achieve the highest quality professional finish possible with little or no preparation or setup time. Please review all the information contained in this manual before operating the system.

## Using an HVLP Spray System

Refer to the following information to operate and understand your HVLP spray system.

### Setup

Use the following procedure to set up your HVLP spray system for operation.

1. Plug the turbine power cord into a grounded, 3-slot receptacle.

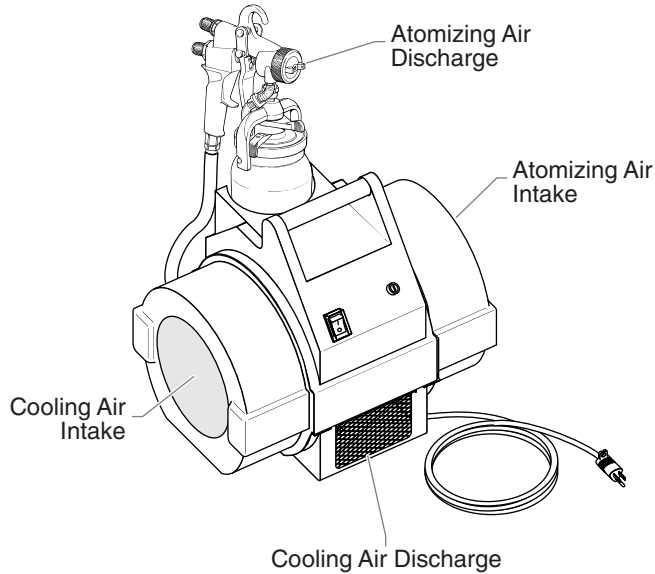
### **WARNING**

**Keep the turbine at the maximum possible distance from the spray area to safeguard against explosion or fire that may be caused by sparking electrical parts.**

2. Prepare your spray gun for operation. Refer to your spray gun manual for material preparation, setup, and spraying information.
3. Attach the air hose to the air outlet on the turbine.
4. Attach the air hose to the air inlet on your spray gun.
5. Turn on the turbine and begin spraying.

## Dual Filtration System

The turbine has two different air filters— one for atomizing air and one for cooling air. The atomizing air filter is a two-stage, fine mesh filter designed to trap particles that may damage your finish. The atomizing air is discharged through the nozzle of the spray gun where it atomizes the coating material. The cooling air filter is a coarse mesh filter designed to allow the proper amount of air flow through the turbine for cooling purposes. Cooling air is exhausted through the cooling air discharge on the front of the turbine.



### **CAUTION**

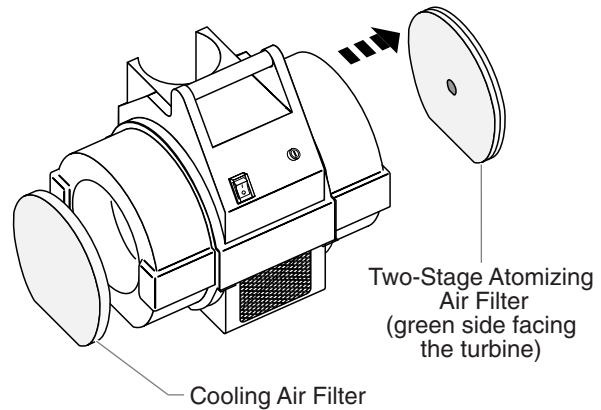
Clean filters regularly. Clogged filters can cause excessive heat and possibly damage the turbine.

## Maintenance

Use the following procedures to keep your HVLP spray system running properly.

### Cleaning/Replacing the Filters

1. Remove each filter by grabbing them and pulling them straight out of the filter cans on the turbine. This will not damage the filters.



2. Clean the filters. Either tap the filters to knock out the contaminants or use pressurized air to blow out the contaminants. For material that is not blown or knocked loose easily, soak the filters in soapy water or mineral spirits. Allow the filters to dry completely before placing them back in the turbine.

**NOTE: Do not use highly flammable solvents, such as lacquer thinner, to clean the filters**

3. Insert each filter back into its corresponding filter can.

**NOTE: The two-stage, atomizing air filter must be placed in the filter can labeled "2-Stage Filter" with the green side facing the turbine.**

After several cleanings, it may become necessary to replace the filters. Refer to the parts list near the end of this manual for the filter replacement kit part number.

### Replacing a Fuse

1. Remove the fuse holder cover using a flathead screw driver. Push the screwdriver into the cover and turn the cover counterclockwise
2. Pull the old fuse out of the fuse holder cover.
3. Place the new fuse inside the fuse holder cover.
4. Place the new fuse and the fuse holder cover into the fuse holder. Turn the fuse holder cover clockwise with the flathead screwdriver to lock it into position.

# Troubleshooting

## Problem

Restricted air flow or no air flow

## Cause

1. Air flow adjustment knob on the spray gun is turned off
2. Air filters are clogged

## Solution

1. Adjust the air flow adjustment knob
2. Clean or replace the filters

The turbine has no power

1. No power at the power supply
2. The fuse is blown
3. Worn turbine brushes

1. Check the power supply
2. Check and replace the fuse
3. Have the brushes replaced at an authorized CAPSpray service center

Excessive arcing/sparking in the turbine

1. Worn turbine brushes
2. Damaged commutator

1. Have the brushes replaced at an authorized CAPSpray service center
2. Replace the turbine (contact a CAPSpray service technician)

## Patents

These products are covered by one or more of the following U.S. patents:

5,423,395	D322,790	5,181,832	D338,208	5,174,610	5,550,336	D365,569
5,556,255	5,639,222	5,702,131	5,558,492	5,573,371	5,772,711	

### **SprayTECH 30-Day Satisfaction Guarantee**

If, within a 30-day period from the date of purchase, you are not totally satisfied with a SprayTECH/CAPSpray unit, you may return it for full credit toward another SprayTECH or CAPSpray product of equal or greater value.

# Table des matières

Sécurité	6-7
Directives pour la rallonge	6
Instructions pour la mise à la terre	7
Entretien et réparations	7
Introduction	7
Utilisation d'un système de vaporisation HVLP	7-8
Préparation	7
Système de double filtration	8
Maintenance	8
Nettoyage/remplacement des filtres	8
Remplacement d'un fusible	8
Recherche des pannes	9
Liste de pièces	14-15
English	2
Español	10
Garantie	16

## Sécurité

Le présent manuel comprend des renseignements devant être lus attentivement avant toute utilisation de l'appareil. Lorsque l'un des symboles suivants apparaît, il est recommandé d'être particulièrement attentif et de tenir compte des mesures de sécurité indiquées.

### AVERTISSEMENT

Ce symbole indique un danger potentiel pouvant causer des blessures graves ou même mortelles. Des renseignements importants sur la sécurité sont également indiqués.

### ATTENTION

Ce symbole indique un danger potentiel pouvant causer des blessures corporelles ou des dommages à l'équipement. Des renseignements importants sur la façon de prévenir tout dommage à l'équipement ou toute blessure corporelle mineure sont également indiqués.

**NOTA : Les remarques donnent des renseignements importants requérant une attention particulière.**

### AVERTISSEMENT

**DANGER: EXPLOSION — Substances incompatibles susceptibles de causer des dommages matériels ou des blessures graves.**

#### PRÉVENTION:

- NE PAS utiliser d'eau de javel
- NE PAS utiliser de solvants halocarbonés. Les solvants halocarbonés comme le chlorure de méthylène et le 1,1,1-trichloroéthane ne sont pas compatibles avec l'aluminium et pourraient causer une explosion. En cas d'incertitude quant à la compatibilité d'une substance avec l'aluminium, communiquer avec le fournisseur du produit.

**DANGER: GÉNÉRAUX — Risques de dommages matériels et de blessures graves.**

#### PRÉVENTION:

- Lire toutes les directives et mises en garde avant de faire fonctionner l'équipement, quel qu'il soit.
- Se conformer à tous les codes locaux, provinciaux et nationaux qui régissent la ventilation, la prévention des incendies et le fonctionnement des dispositifs.
- Les normes de sécurité adoptées par le gouvernement américain l'ont été en vertu de sa Occupational Safety and Health Act (OSHA); ces normes, particulièrement les parties 1910 des normes générales et 1926 des normes de construction, devraient toujours être consultées.
- Cet équipement est conçu pour fonctionner avec les pièces autorisées seulement. Si on l'utilise avec des pièces non conformes aux spécifications et exigences en matière de sécurité du fabricant, on devra accepter les responsabilités et risques inhérents.

- On doit s'assurer que les tuyaux soient exempts de coupures, de fuites, d'abrasions ou de renflements et que les raccords ne soient ni endommagés ni mal assujettis avant chaque usage. Le cas échéant, il faut remplacer le tuyau sur le champ, en ne tentant jamais de le réparer.
- On ne doit jamais orienter le pistolet vers une partie du corps.

**DANGER: ÉMANATIONS DANGEREUSES — Les peintures, les solvants, les insecticides et autres substances peuvent être dangereuses si inhalées, entraînant de graves nausées, des pertes de connaissance ou une intoxication.**

#### PRÉVENTION:

- Utiliser un masque ou un respirateur en présence de risques d'inhalation. Lire toutes les directives relatives au dispositif de protection afin d'en assurer l'efficacité dans l'usage auquel il est destiné.

**DANGER: D'EXPLOSION OU D'INCENDIE — Les émanations de solvants et de peintures peuvent exploser ou s'enflammer, entraînant des dommages matériels ou des blessures graves.**

#### PRÉVENTION:

- On doit assurer la ventilation et l'introduction d'air neuf dans la zone de pulvérisation afin d'éviter les accumulations de vapeurs inflammables.
- La turbine comprend des pièces produisant des étincelles. Elle doit être placée dans une zone bien ventilée et à une distance maximale de la zone de vaporisation.
- Il faut éviter les sources de combustion comme l'électricité statique, les flammes nues, les veilleuses de bec de gaz, les objets chauds, les cigarettes et les étincelles provoquées par la connexion/déconnexion de cordon d'alimentation et la commutation d'interrupteurs d'éclairage.
- S'entourer de toutes les précautions possibles lorsqu'on utilise des produits ayant un point d'éclair inférieur à 21 °C (70 °F). Le point d'éclair d'un fluide est la température à laquelle les vapeurs émanant du fluide peuvent s'enflammer au contact d'une flamme ou d'une étincelle.
- On doit avoir à portée de la main de l'équipement d'extinction en bon état de marche.
- Le cordon d'alimentation doit être raccordé à un circuit mis à la terre.
- S'assurer de suivre les directives en matière de sécurité et de lire les mises en garde du fabricant des solvants et des produits utilisés.

**DANGER: DANGER DE BRÛLURE — Les pièces chauffées peuvent causer de graves brûlures cutanées.**

#### PRÉVENTION:

- Les raccords à dégagement rapide du tuyau flexible et du pistolet peuvent s'échauffer en cours d'utilisation; il faut alors éviter les contacts cutanés, en attendant que les raccords refroidissent avant de séparer le pistolet du tuyau.

## Directives pour la rallonge

N'utiliser de rallonges que si elles sont trifilaires (munies d'une fiche à trois lames) et enfichées dans des prises à trois fentes correspondantes. S'assurer que ces rallonges soient en bon état et que leur calibre soit suffisant pour conduire le courant nominal du système. Si elles sont de calibre inférieur, elles engendreront une baisse de la tension composée, ce qui aura pour effet de produire une perte de puissance et la surchauffe de l'équipement.

**NOTA: On ne recommande pas l'utilisation de rallonges de plus de 30 m (100 pi); il est préférable de rallonger le tuyau à peinture que le cordon d'alimentation. Les rallonges plus courtes assureront la puissance électrique requise pour un fonctionnement adéquat.**

## Instructions pour la mise à la terre

Ce produit doit être mis à la terre. Dans le cas de courts-circuits, cette précaution permettra de réduire les risques de décharge en fournissant une «voie d'échappement» au courant électrique. Ce produit est muni d'un cordon trifilaire avec une fiche à trois lames. Cette fiche doit être branchée dans une prise correctement installée et mise à la terre, conformément à tous les codes et règlements locaux.

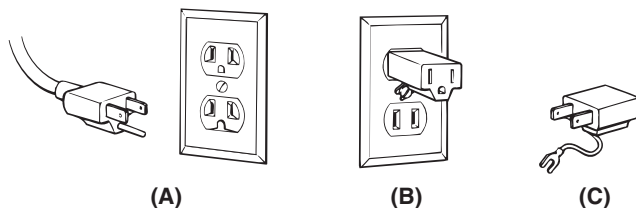
### ⚠ AVERTISSEMENT

**À défaut de bien installer la fiche trifilaire, on s'expose à des chocs électriques.**

Si on doit réparer ou remplacer le cordon ou sa fiche, il faut s'assurer de ne pas raccorder le fil de terre vert à l'une des bornes des deux lames droites. Le fil de MALT, dont l'isolant extérieur est vert uni ou rayé de jaune, doit être raccordé à la broche de mise à la terre.

En cas de doute concernant les présentes directives ou la mise à la terre du système, il faut consulter un technicien ou un électricien qualifié. Ne pas modifier la fiche fournie; si elle ne s'insère pas correctement dans la prise, demander à un électricien qualifié d'installer le dispositif approprié.

Ce système est conçu pour fonctionner sur un circuit d'une tension nominale de 120 volts et est muni d'une fiche ressemblant à celle apparaissant sur l'esquisse A. En l'absence de prise adéquatement mise à la terre, un adaptateur comme celui illustré aux esquisses B et C peut être temporairement utilisé pour raccorder la fiche dans une prise bipolaire, tel qu'illustré en B. Ce type d'adaptateur ne doit être utilisé qu'à condition qu'un électricien qualifié installe ensuite une prise adéquate (esquisse A). L'attache verte rigide (ou un autre dispositif du même genre) dépassant de l'adaptateur doit être raccordée à une MALT permanente, comme le couvercle d'une boîte à prises adéquatement mise à la terre. Lorsqu'on utilise un tel adaptateur, celui-ci doit être fixé au moyen d'une vis métallique.

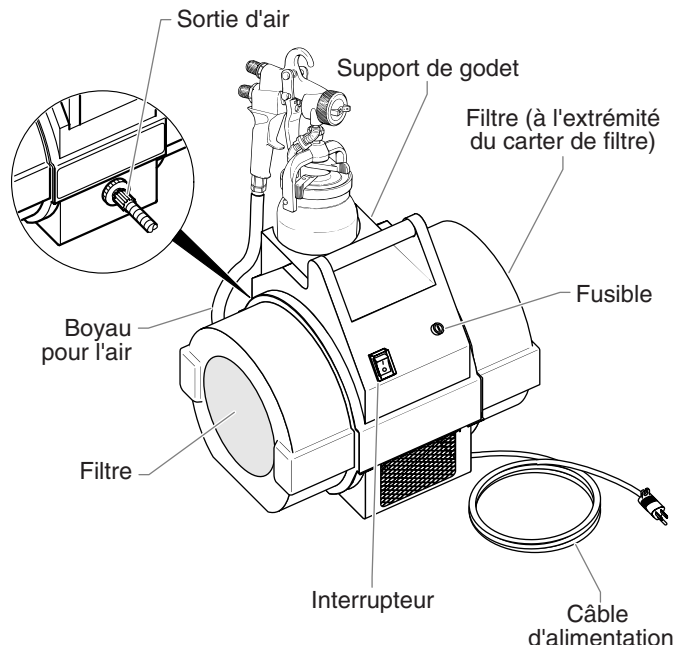


## Entretien et réparations

Si le système requiert de l'entretien ou des réparations pendant la période de la garantie, on doit le retourner, accompagné d'une preuve d'achat, au distributeur chez qui on l'a acheté. Il sera alors, selon le choix du fabricant, réparé ou remplacé. Dans le cadre de son engagement perpétuel envers l'amélioration de la qualité, nous réservons le droit de modifier les composants ou la conception de ses produits si elle le juge nécessaire.

## Introduction

Ce système de vaporisation "High Volume/Low Pressure (HVLP) (volume élevé/basse pression) est conçu pour l'application de revêtements sur des surfaces qui peuvent être peintes plus rapidement qu'avec un pinceau ou un rouleau et qui sont trop petites pour permettre l'utilisation des vaporisateurs sans air traditionnels. Le système comprend les composants suivants : un interrupteur d'alimentation, un câble d'alimentation, un fusible remplaçable, un système de double filtration, un support de godet, un boyau pour l'air et une sortie d'air.



Grâce à ce système HVLP, il est possible d'obtenir une très haute qualité professionnelle avec peu de préparation et de temps de réglage. Veuillez SVP consulter toutes les informations contenues dans ce manuel avant de faire fonctionner le système.

## Utilisation d'un système de vaporisation HVLP

Se reporter aux informations suivantes pour faire fonctionner et bien assimiler le système de vaporisation HVLP.

### Préparation

Utiliser la procédure suivante pour préparer à faire fonctionner le système de vaporisation HVLP.

1. Brancher le câble d'alimentation de la turbine dans une prise électrique à 3 broches équipée d'une mise à la terre.

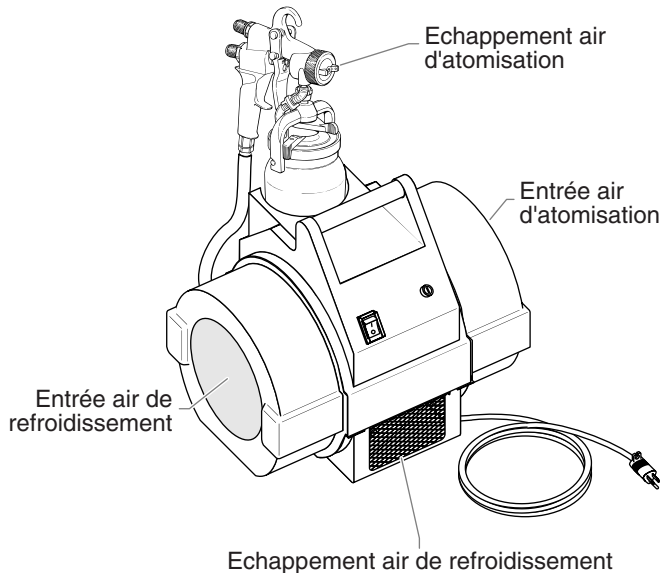
### ⚠ AVERTISSEMENT

**Maintenir la turbine aussi éloignée que possible de la zone de vaporisation, de manière à éviter tout incendie ou explosion provoqué par les pièces produisant des étincelles.**

2. Préparer à faire fonctionner le pistolet de vaporisation. Se reporter au manuel du pistolet de vaporisation pour les informations concernant la préparation de l'équipement, le réglage et la vaporisation.
3. Raccorder le boyau pour l'air à la sortie d'air de la turbine.
4. Raccorder le boyau pour l'air à l'entrée d'air du pistolet de vaporisation.
5. Mettre en marche la turbine et commencer à vaporiser.

## Système de double filtration

La turbine comporte deux filtres à air différents — un pour l'atomisation de l'air et l'autre pour le refroidissement de l'air. Le filtre à air pour l'atomisation est un filtre à mailles fin à deux étages conçu pour piéger les particules néfastes à la qualité de la finition. L'air d'atomisation est évacué à travers la buse du pistolet de vaporisation où il atomise le matériau du revêtement. Le filtre à air pour le refroidissement est un filtre à mailles grossier conçu pour permettre un débit d'air de refroidissement approprié à travers la turbine. L'air de refroidissement est évacué par l'échappement d'air de refroidissement situé à l'avant de la turbine.



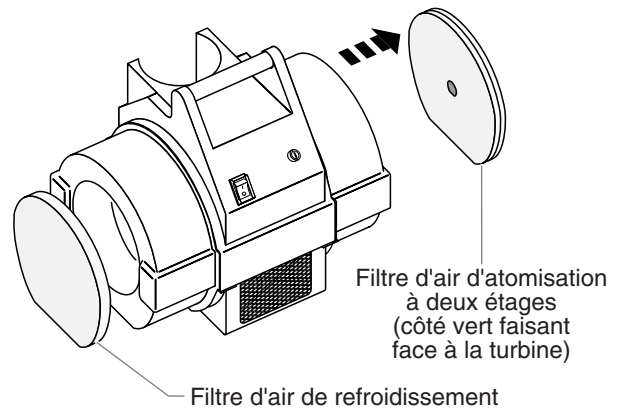
**Nettoyer régulièrement les filtres. Les filtres engorgés peuvent engendrer une surchauffe et peut-être endommager l'unité.**

## Maintenance

Utiliser la procédure suivante pour maintenir votre pistolet de vaporisation HVLP en bon état de fonctionnement.

### Nettoyage/remplacement des filtres

1. Retirer chaque filtre en le saisissant et en le retirant du carter sur la turbine. Cette opération n'endommage pas les filtres.



2. Nettoyer les filtres. Donner des petits coups sur les filtres pour évacuer les contaminants ou utiliser de l'air comprimé pour les chasser. Pour les matières qui ne sont pas évacuées facilement, tremper les filtres dans de l'eau savonneuse ou dans de l'essence minérale. Laisser sécher complètement les filtres avant de les remonter dans la turbine.

**NOTA: Pour nettoyer les filtres, ne pas utiliser de solvants hautement inflammable tels que les diluants à peinture-laque.**

3. Remonter chaque filtre dans son carter correspondant.

**NOTA: Le filtre d'atomisation à deux étages doit être monté dans le carter de filtre portant l'étiquette "2-Stage Filter" (Filtre à deux étages), avec le côté vert faisant face à la turbine.**

Après plusieurs nettoyages, il peut devenir nécessaire de remplacer les filtres. Se reporter à la liste de pièces à la fin de ce manuel pour la référence de l'ensemble de remplacement de filtre.

### Remplacement d'un fusible

1. Retirer le couvercle du support fusible en utilisant un tournevis plat. Pousser le tournevis dans le couvercle et tourner celui-ci dans le sens anti-horaire.
2. Retirer le fusible endommagé du couvercle du support fusible.
3. Monter le nouveau fusible dans le couvercle du support fusible.
4. Monter le nouveau fusible et le couvercle du support fusible dans le support fusible. Tourner le couvercle du support fusible dans le sens horaire avec le tournevis plat pour le verrouiller dans sa position.



# Recherche des pannes

## Problème

Débit d'air restreint ou aucun débit d'air

La turbine n'a pas de puissance

Production excessive d'arcs électriques/étincelles dans la turbine

## Cause

1. Le bouton de réglage de débit d'air sur le pistolet de vaporisation est fermé
2. Les filtres à air sont colmatés

1. Pas d'alimentation électrique
2. Le fusible est brûlé
3. Les balais de la turbine sont usés

1. Les balais de la turbine sont usés
2. Le commutateur est endommagé

## Solution

1. Ajuster le bouton de réglage de débit d'air
2. Nettoyer ou remplacer les filtres

1. Vérifier l'alimentation électrique
2. Vérifier et remplacer le fusible si nécessaire
3. Faire remplacer les balais par un centre de service agréé CAPSpray

1. Faire remplacer les balais par un centre de service agréé CAPSpray
2. Remplacer la turbine (contacter un technicien CAPSpray)

## Brevets

Ces produits sont protégés par un ou plusieurs des brevets (U.S.A.) suivants :

5,423,395	D322,790	5,181,832	D338,208	5,174,610	5,550,336	D365,569
5,556,255	5,639,222	5,702,131	5,558,492	5,573,371	5,772,711	

### **Garantie de satisfaction 30 jours de SprayTECH**

Si, au cours des 30 jours suivant l'achat, vous n'êtes pas totalement satisfait d'un appareil SprayTECH/CAPSpray, vous pouvez le renvoyer et obtenir un crédit complet contre un autre produit SprayTECH ou CAPSpray de valeur égale ou supérieure.

# Índice

Seguridad .....	10–11
Guías de la Extensión Eléctrica .....	10
Instrucciones para Aterrizar .....	11
Servicio .....	11
Introducción .....	11
Cómo Usar un Sistema de Atomización HVLP .....	11–12
Preparación .....	11
Sistema Doble de Filtration .....	12
Mantenimiento .....	12
Limpieza/Cambio de Filtros .....	12
Cambiando un Fusible .....	12
Solución de Problemas .....	13
Lista de Partes .....	14–15
Français .....	6
English .....	2
Garantía .....	16

## Seguridad

Este manual contiene información que debe leer y comprender antes de usar el equipo. Cuando se encuentre con uno de los siguientes símbolos, asegúrese de observar sus indicaciones de seguridad.

### ADVERTENCIA

Este símbolo indica la existencia de un peligro potencial que puede causar lesiones graves o la muerte. Después del mismo se incluye información de seguridad importante.

### PRECAUCION

Este símbolo indica la existencia de un peligro potencial para usted o el equipo. Después del mismo se incluye información importante que indica la forma de evitar daños al equipo o la forma de prevenir lesiones menores.

**NOTA:** los avisos contienen información importante, présteles especial atención.

### ADVERTENCIA

**PELIGRO: EXPLOSIÓN — Materiales incompatibles.**  
Puede causar daños en la propiedad o lesiones severas.

#### PREVENCIÓN:

- No use blanqueador.
- No use solventes de hidrocarburos halogenados. Los solventes de hidrocarburos halogenados como el cloruro de metileno y el 1,1,1 tricloroetano no son compatibles con el aluminio y podrían causar una explosión. Si no está seguro de que un material sea compatible con el aluminio, pregunte a su proveedor de revestimientos.

**PELIGRO: GENERAL — Puede causar daños en la propiedad o lesiones severas.**

#### PREVENCIÓN:

- Lea todas las instrucciones y advertencias de seguridad antes de hacer funcionar cualquier equipo.
- Cumpla con todos los códigos locales, estatales y nacionales de ventilación, prevención de incendios y operación que rijan.
- Los Estándares de Seguridad del Gobierno de los Estados Unidos se han adoptado bajo el Decreto de Seguridad y Salud Ocupacionales (OSHA por sus siglas en inglés). Deben consultarse estos estándares, particularmente la parte 1910 de los Estándares Generales y la parte 1926 de los Estándares de la Construcción.

- Este equipo está diseñado para usarse solamente con piezas autorizadas por el fabricante. Cuando se use este equipo con piezas que no cumplan con las especificaciones mínimas ni con las de los dispositivos de seguridad del fabricante de la bomba, el usuario asumirá todos los riesgos y responsabilidades legales.

- Cada vez, antes de usarlo, revise todas las mangueras para ver que no tengan cortadas, fugas, una cubierta desgastada por abrasión o con abolladuras, así como uniones dañadas o que se hayan movido. Si existiera cualquiera de estas condiciones, reemplace la manguera inmediatamente. Nunca repare una manguera de pintura.
- Nunca apunte la pistola hacia alguna parte del cuerpo.

**PELIGRO: VAPORES PELIGROSOS — Las pinturas, solventes, insecticidas y otros materiales pueden ser peligrosos si se inhalan; pueden causar náuseas, desmayos o envenenamientos severos.**

#### PREVENCIÓN:

- Use un respirador o una mascarilla siempre que exista el riesgo de poder inhalar los vapores. Lea las instrucciones de la mascarilla para asegurarse de que proporcionará la protección necesaria contra la inhalación de vapores dañinos.

**PELIGRO: INCENDIO O EXPLOSIÓN — Los vapores de los solventes y pinturas pueden explotar o encenderse y causar con esto daños en la propiedad y/o lesiones severas.**

#### PREVENCIÓN:

- Se deberá contar con un escape y entrada de aire fresco para mantener el aire del área de atomización libre de acumulaciones de vapores inflamables.
- La turbina contiene partes que producen chispa. La turbina debe colocarse en un área bien ventilada a distancia máxima del área de pintado.
- Evite que haya cualquier fuente de ignición como la electricidad estática, llamas abiertas, flamas de pilotos, objetos calientes, cigarrillos y chispas que provengan de conectar y desconectar cables de energía e interruptores de luces que estén funcionando.
- Tenga muchísimo cuidado al usar materiales cuyo punto de ignición sea inferior a 70° F (21° C). El punto de ignición es la temperatura a la cual pueden encenderse los vapores emanados por un fluido al exponerlos a llamas o chispas.
- Debe haber equipo para extinción de incendios que además funcione bien.
- El cable de energía debe conectarse en un circuito que esté conectado a tierra.
- Siga las medidas de precaución y advertencias de seguridad del fabricante del material y del solvente.

**PELIGRO: QUEMADURA DE LA PIEL — Las piezas calientes pueden causar lesiones de quemadura de la piel severas.**

#### PREVENCIÓN:

- Las conexiones de desconexión rápida de la manguera y la pistola de atomización se llegan a calentar mientras se usan. Evite que la piel tenga contacto con las conexiones de desconexión rápida cuando se calienten. Deje que las conexiones de desconexión rápida se enfríen antes de desconectar la pistola de atomización de la manguera.

## Guías de la Extensión Eléctrica

Use solamente extensiones de 3 alambres que tengan una clavija de 3 patas con conexión a tierra y un enchufe de 3 ranuras que acepte la clavija del producto. Asegúrese de que la extensión esté en buenas condiciones. Cuando use una extensión, asegúrese de utilizar una que sea lo suficientemente resistente como para transportar la corriente que emplee su producto. Una extensión de una capacidad menor causará una caída de voltaje en la línea, lo que traerá como consecuencia que se pierda energía y se sobrecaliente.

**NOTA:** No se recomienda usar una extensión de más de 100 pies. Use una longitud mayor de manguera de pintura, no una extensión más larga. Una extensión más corta asegurará que haya la energía eléctrica máxima para tener un funcionamiento apropiado.

## Instrucciones para Aterrizar

Este producto se debe conectar a tierra. En caso de que ocurra un corto circuito, la conexión a tierra reduce el riesgo de choque eléctrico por proporcionar un alambre de escape para la corriente eléctrica. Este producto viene equipado con una extensión que tiene un alambre de conexión a tierra con una clavija de conexión a tierra apropiada. La clavija se debe enchufar en una toma de corriente que esté debidamente instalada y conectada a tierra, de acuerdo con todos los códigos y normas locales.

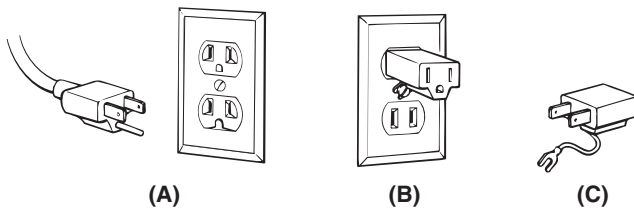
### ⚠️ ADVERTENCIA

**Una instalación inapropiada de la clavija de conexión a tierra puede resultar un riesgo de choque eléctrico.**

Si es necesario reparar o reemplazar la extensión o la clavija, no conecte el alambre verde de conexión a tierra en ninguno de los terminales de pata plana. El alambre con aislador que tiene una superficie exterior verde con franjas amarillas o sin ellas es el alambre de conexión a tierra que debe conectarse en el terminal de conexión a tierra.

Verifique con un electricista calificado o técnico de servicio si no ha entendido por completo las instrucciones de conexión a tierra, o si tiene dudas sobre si el producto quedó debidamente conectado a tierra. No modifique la clavija que se proporciona. Si la clavija no cabe en la toma de corriente, pida a un electricista calificado que instale la toma de corriente apropiada.

Este producto se debe usar en un circuito de 120 voltios nominales y tiene una clavija de conexión a tierra que se parece a la que se ilustra en el dibujo A. Si no se contara con una toma de corriente debidamente conectada a tierra, se puede usar un adaptador temporario que se parezca al ilustrado en los dibujos B y C para conectar esta clavija en un enchufe de 2 polos como el que se muestra en el dibujo B. El adaptador temporario se debe usar solamente hasta que un electricista calificado pueda instalar una toma de corriente debidamente conectada a tierra (dibujo A). La orejeta rígida de color verde o similar que se extiende desde el adaptador se debe conectar a una conexión a tierra permanente como es la cubierta de una caja de toma de corriente que esté debidamente conectada a tierra. Siempre que se use el adaptador, se le debe fijar en su lugar con un tornillo de metal.

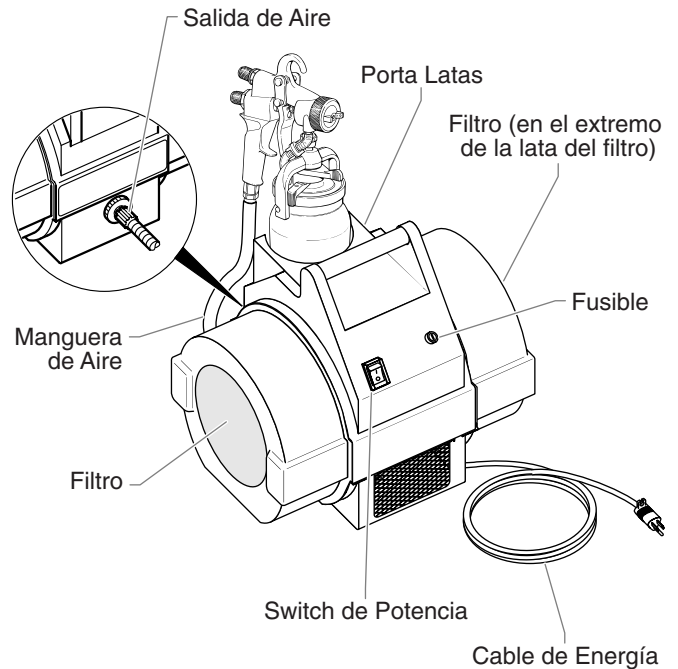


## Servicio

Si su pistola necesitara recibir servicio durante el periodo de garantía, devuelva la pieza y la prueba de compra al distribuidor donde la compró. Nosotros decidiremos si la reparamos o la reemplazamos. Por el compromiso continuo que se tiene de mejorar la calidad, nosotros reservamos el derecho de hacer cambios de componentes o diseño cuando sea necesario.

## Introducción

Este sistema de atomización Alto Volumen/Baja Presión (HVLP) está diseñado para aplicar recubrimientos a superficies que pueden pintarse más rápidamente que con brocha o rodillo y que son demasiado pequeñas para los tradicionales atomizadores sin aire. Los componentes de este sistema incluyen un switch de potencia, cable de energía, fusible reemplazable, sistema doble de filtración, un porta latas, una manguera de aire y una salida de aire.



Con este sistema de atomización HVLP, usted puede lograr un acabado profesional de la mayor calidad con poco o nada de tiempo de preparación. Por favor revise toda la información en este manual antes de usar el sistema.

## Cómo Usar un Sistema de Atomización HVLP

Consulte la siguiente Información para operar y entender su sistema de atomización HVLP.

### Preparación

Use el siguiente procedimiento para preparar su sistema de atomización HVLP para operación.

1. Conecte el cable de potencia de la turbina en un contacto aterrizado de 3-ranuras.

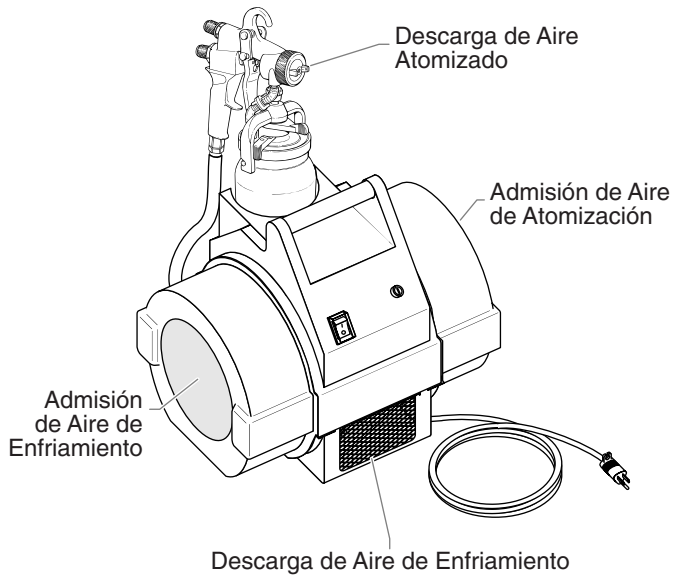
### ⚠️ ADVERTENCIA

**Mantenga la turbina a la máxima distancia posible del área de pintado para salvaguardar contra la posibilidad de explosión o incendio causado por partes eléctricas generando chispa.**

2. Prepare su pistola atomizadora para operación. Consulte el manual de su pistola atomizadora para preparación del material, e información de preparación y atomización.
3. Conecte la manguera de aire a la salida de aire en la turbina.
4. Conecte la manguera de aire a la entrada de aire en su pistola atomizadora.
5. Encienda la turbina y comience a pintar.

## Sistema Doble de Filtración

La turbina tiene dos filtros de aire diferentes - uno para atomizar el aire y el otro para enfriar el aire. El filtro de atomización es un filtro de dos etapas, con tamiz de malla fina diseñado para atrapar las partículas que pudieran dañar su acabado. El aire atomizado se descarga a través de la boquilla de la pistola de aire donde atomiza el material de recubrimiento. El filtro de enfriamiento es de malla gruesa diseñado para permitir el paso del flujo adecuado de aire a través de la turbina para enfriarlo. El aire de enfriamiento es ventilado a través de la descarga de aire de enfriamiento al frente de la turbina.



### **⚠ PRECAUCION**

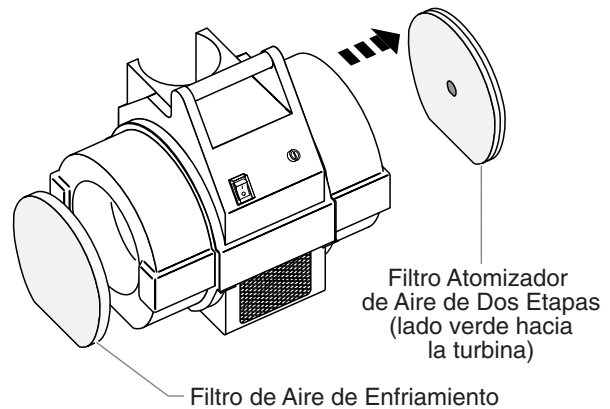
Limpié los filtros regularmente. Los filtros tapados pueden causar un calor excesivo y posiblemente que la unidad se dañe.

## Mantenimiento

Use los siguientes procedimientos para que su sistema de atomización HVLP trabaje correctamente.

### Limpiando/Cambiando los Filtros

1. Quite cada filtro sujetándolo y jalándolo de la lata porta-filtro en la turbina. Los filtros no se dañan con esta operación.



2. Limpie los filtros. Puede sacudir los filtros para sacar los contaminantes o usar aire comprimido para soplear los contaminantes. Para material pegado difícil de separar, sumerja los filtros en agua jabonosa o espíritus minerales. Permita que los filtros se sequen completamente antes de volverlos a colocar en la turbina.

**NOTA: No use solventes inflamables, tales como adelgazador de laca, para limpiar los filtros.**

3. Inserte cada filtro nuevamente en su lata de filtro correspondiente.

**NOTA: El filtro de aire atomizado de dos-etapas debe colocarse en la lata de filtro marcada "2-Stage Filter" con el lado verde hacia la turbina.**

Después de varias limpiezas, pudiera ser necesario reponer los filtros. Consulte la lista de partes al final de este manual para el número de parte de los juegos de filtros de repuesto.

### Cambiando un Fusible

1. Quite la tapa porta-fusible usando un desarmador plano. Inserte el desarmador en la tapa y gire la tapa hacia la izquierda.
2. Jale el fusible fundido de la tapa del porta-fusible.
3. Ponga el fusible nuevo dentro de la tapa del porta-fusible.
4. Coloque el fusible nuevo y la tapa del porta-fusible en el porta-fusible. Gire la tapa del porta-fusible hacia la derecha con el desarmador plano para regresar a su posición cerrada.

# Solución de Problemas

## Problema

Flujo restringido de aire o ningún flujo

La turbina no tiene energía

Arqueo/chispas excesivas en la turbina

## Causa

1. Está cerrada la perrilla de ajuste de flujo en la pistola atomizadora
2. Los filtros de aire están tapados

1. No hay energía en la fuente de poder
2. El fusible se fundió
3. Los cepillos de la turbina están desgastados

1. Los cepillos de la turbina están desgastados
2. Conmutador dañado

## Solución

1. Ajuste la perilla de ajuste de flujo de aire
2. Limpie o reponga los filtros

1. Revise la fuente de poder
2. Revise y cambie el fusible
3. Mande cambiar los cepillos en un centro de servicio autorizado CAPSpra

1. Mande cambiar los cepillos en un centro de servicio autorizado CAPSpray
2. Cambie la turbina (consulte un técnico de servicio CAPSpray)

## Patentes

Estos productos están protegidos por una de las siguientes patentes (U.S.A.):

5,423,395	D322,790	5,181,832	D338,208	5,174,610	5,550,336	D365,569
5,556,255	5,639,222	5,702,131	5,558,492	5,573,371	5,772,711	

### **Garantía de Satisfacción SprayTECH por 30-Días**

ISi, dentro de un período de 30-días de la fecha de compra, usted no está totalmente satisfecho con una unidad SprayTECH/CAPSpray, puede regresarla y recibir un crédito total hacia otro producto SprayTECH o CAPSpray de igual o mayor valor.

## ⚠ CAUTION

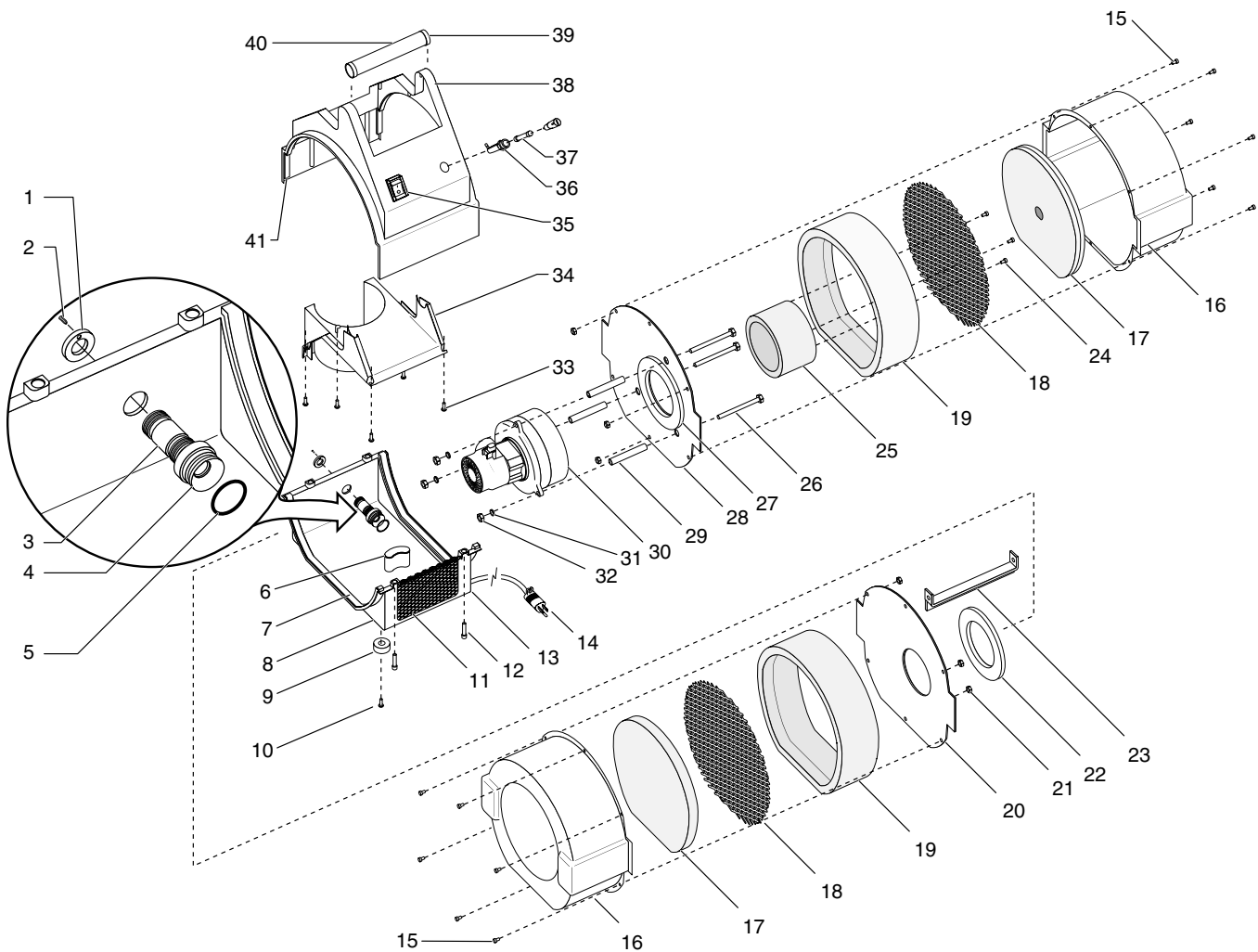
- The turbine motor can be damaged if not serviced properly. Have the brushes (Kit P/N 0277918) checked for wear by an authorized service center every 400 hours.
- Clean filters regularly. Clogged filters can cause excessive heat and possibly damage the unit.
- For additional troubleshooting information, see the manual that came with your gun.

## ⚠ ATTENTION

- Le moteur de la turbine peut être endommagé si on n'en effectue pas l'entretien approprié. Faire vérifier l'usure des brosses (N/P 0277918) par un centre d'entretien autorisé à toutes les 400 heures d'utilisation.
- Nettoyer régulièrement les filtres. Les filtres engorgés peuvent engendrer une surchauffe et peut-être endommager l'unité.
- Pour obtenir de plus amples renseignements en matière de diagnostic des anomalies, consulter le manuel accompagnant le pistolet.

## ⚠ PRECAUCION

- El motor de la turbina se puede dañar si no se le da servicio de manera apropiada. Pida a un centro de servicio autorizado que verifique el desgaste de las brochas (Juego N/P 0277918) cada 400 horas.
- Limpie los filtros regularmente. Los filtros tapados pueden causar un calor excesivo y posiblemente que la unidad se dañe.
- Vea el manual que viene con la pistola para consultar la información de detección de problemas adicional.



# English

Item	Part No.	Description	Quantity	Item	Part No.	Description	Quantity
1	0279425	Ring, air outlet retaining	.1	23	0277501	Bracket	.1
2	9801113	Set screw	.1	24	9802234	Screw	.3
3	0277409	Air outlet pipe	.1	25	0277180	Silencer assembly	.1
4	0277400	Reducer	.1	26	9800121	Bolt, hex head 1/4-20 x 3.25	.3
5	0277425	O-ring	.1	27	0277469	Foam disk	.1
6	0277397	Pad	.1	28	0277370	Can cover	.1
7	0277402	Foam Tape	.1	29	0277412	Turbine spacer	.3
8	0277454	Bottom housing, US	.1	30	0277936	Turbine assembly, 2-stage, 120V	.1
9	0090628	Foot Pad	.4	31	9821503	Washer, 1/4 inch	.3
10	9802222	Screw	.4	32	9810108	Nut, hex 1/4-20	.3
11	0277383	Vent plate	.1	33	9803104	Screw	.6
12	9800319	Screw, hex soc hd cap 1/4-20 x .75	.4	34	0277379	Cup holder	.1
13	0276363	Strain relief	.1	35	0275476	Switch	.1
14	0277471	Cord	.1	36	0269112	Fuse holder	.1
15	0293395	Screw, 8-32 x 3/8 Taptite	.12	37	54276	Fuse, ABC - 12	.1
16	0277392	Filter can, small	.2	38	0277381	Top housing	.1
17	0279937	Filter replacement kit	.1	39	0277389	Foam Tape	.2
18	0277367	Filter screen	.2	40	0277380	Handle	.1
19	0277407	Fan noise foam	.2	41	0277372	Foam Tape	.2
20	0277393	Can cover	.1	42	0275276	Air hose (not pictured)	.1
21	0277396	Can mount foot	.6	43	0275625	Quick disconnect fitting (not pictured)	.1
22	0276598	Foam disk	.1				

# Français

Article	No de pièce	Description	Quantité	Article	No de pièce	Description	Quantité
1	0279425	Anneau, retenue de la sortie d'air	.1	22	0276598	Disque de mousse	.1
2	9801113	Vis de montage	.1	23	0277501	Attache	.1
3	0277409	Tuyau de sortie d'air	.1	24	9802234	Vis	.3
4	0277400	Que qui réduit	.1	25	0277180	Silencieux	.1
5	0277425	Joint torique	.1	26	9800121	Boulons hexagonaux (1/4-20 x 3,25)	.3
6	0277397	Cale	.1	27	0277469	Disque de mousse	.1
7	0277402	Bande de mousse	.1	28	0277370	Couvercle de carter	.1
8	0277454	Boîtier inférieur, US	.1	29	0277412	Entretoises de turbine	.3
9	0090628	Coupelles	.4	30	0277936	Turbine en deux pièces, 120V	.1
10	9802222	Vis	.4	31	9821503	Rondelles de 0,25 po	.3
11	0277383	Plaque de ventilation	.1	32	9810108	Écrous hexagonaux (1/4-20)	.3
12	9800319	Vis d'assemblage à tête cylindrique à six pans (1/4-20 x .75)	.4	33	9803104	Vis	.6
13	0276363	Détendeur	.1	34	0277379	Porte-godet	.1
14	0277471	Cordon	.1	35	0275476	Commutateur	.1
15	0293395	Vis Taptite (8-32 x 3/8)	.12	36	0269112	Porte-fusible	.1
16	0277392	Carters de filtre, petit	.2	37	54276	Fusible, ABC - 12	.1
17	0279937	L'équipement de remplacement de filtre	.1	38	0277381	Boîtier supérieur	.1
18	0277367	Crépines	.2	39	0277389	Bande de mousse	.2
19	0277407	Mousses d'insonorisation	.2	40	0277380	Poignée	.1
20	0277393	Couvercle de carter	.1	41	0277372	Bande de mousse	.2
21	0277396	Bases de montage de carter	.6	42	0275276	Boyaux pour l'air (pas d'illustration)	.1
				43	0275625	Raccord rapide (pas d'illustration)	.1

# Español

Renglón No.	Pieza No.	Descripción	Cantidad	Renglón No.	Pieza No.	Descripción	Cantidad
1	0279425	Anillo, retén de la salida de aire	.1	23	0277501	Soporte	.1
2	9801113	Tornillo de ajuste	.1	24	9802234	Tornillo	.3
3	0277409	Tubo de salida de aire	.1	25	0277180	Conjunto del silenciador	.1
4	0277400	El reductor	.1	26	9800121	Perno, cabeza hexagonal 1/4-20x3.25	.3
5	0277425	Junta de anillo	.1	27	0277469	Disco de espuma	.1
6	0277397	Amortiguador	.1	28	0277370	Cubierta del recipiente	.1
7	0277402	Cinta de espuma	.1	29	0277412	Espaciador de la turbina	.3
8	0277454	Caja del fondo, US	.1	30	0277936	Conjunto de la turbina, 2-fases, 120V	.1
9	0090628	Amortiguador de la base	.4	31	9821503	Rondana, 1/4 pulgada	.3
10	9802222	Tornillo	.4	32	9810108	Tuerca, hexagonal 1/4-20	.3
11	0277383	Placa de ventilación	.1	33	9803104	Tornillo	.6
12	9800319	Tornillo, cabeza de cavidad hexagonal 1/4-20x.75	.4	34	0277379	Sostén del depósito	.1
13	0276363	Desbloqueador	.1	35	0275476	Interruptor	.1
14	0277471	Cordón	.1	36	0269112	Portafusible	.1
15	0293395	Tornillo, Taptite 8-32x3/8	.12	37	54276	Fusible, ABC -12	.1
16	0277392	Recipiente del filtro, pequeño	.2	38	0277381	Caja superior	.1
17	0279937	El conjunto de reemplazo de filtro	.1	39	0277389	Cinta de espuma	.2
18	0277367	Pantalla del filtro	.2	40	0277380	Manubrio	.1
19	0277407	Espuma contra ruido de ventilador	.2	41	0277372	Cinta de espuma	.2
20	0277393	Cubierta del recipiente	.1	42	0275276	Manguera de aire (no se muestra)	.1
21	0277396	Base de montaje del recipiente	.6	43	0275625	Accesorio de desconexión rápida (no se muestra)	.1
22	0276598	Disco de espuma	.1				

### Limited Warranty — High Volume/Low Pressure Spray Equipment

#### What Is Covered By This Warranty:

This product, manufactured by CAPSspray, is warranted against defects in material and workmanship for one (1) year following date of purchase if operated in accordance with CAPSspray's printed recommendations and instructions.

Within the applicable warranty period, CAPSspray will repair or replace, at our option, defective parts without charge if such parts are returned with transportation charges prepaid to the nearest Authorized Service Center or to CAPSspray Corporation, 1770 Fernbrook Lane, Minneapolis, MN 55447. If CAPSspray is unable to repair this product as to conform to this Limited Warranty after a reasonable number of attempts, CAPSspray will provide, at our option, either a replacement for this product or a full refund of the purchase price of this product. These remedies are the sole and exclusive remedies available for breach of express and implied warranties.

#### What is Not Covered By This Warranty:

- This Warranty does not cover any defects or damages caused by either:
  - the use or installation of repair or replacement parts or accessories not manufactured by CAPSspray, or
  - repair performed by anyone other than a CAPSspray Authorized Service Center.
- The Warranty does not cover equipment and accessories supplied to CAPSspray from an original equipment manufacturer, including but not limited to: hoses, tips, or accessories. CAPSspray will provide the purchaser with copies of the original equipment manufacturer's express warranties provided to CAPSspray along with the name and address of the appropriate manufacturer.
- This Warranty does not cover damage or defects caused by or related to abrasion, corrosion, abuse, misuse, negligence, accident, normal wear, faulty installation, or tampering in a manner which impairs normal operation.

#### Limitation of Remedies:

IN NO CASE SHALL CAPSPRAY BE LIABLE FOR ANY INCIDENTAL, SPECIAL OR CONSEQUENTIAL DAMAGES OR LOSS, INCLUDING TRANSPORTATION COSTS, WHETHER SUCH DAMAGES ARE BASED UPON A BREACH OF EXPRESS OR IMPLIED WARRANTIES, BREACH OF CONTRACT, NEGLIGENCE, STRICT TORT, OR ANY OTHER LEGAL THEORY.

#### Disclaimer Of Implied Warranties:

THE FOREGOING WARRANTIES ARE IN LIEU OF ALL OTHER WARRANTIES, EXPRESS OR IMPLIED, INCLUDING BUT NOT LIMITED TO THE IMPLIED WARRANTIES OF MERCHANTABILITY AND FITNESS FOR A PARTICULAR PURPOSE.

#### No Ability To Transfer:

This warranty is extended to the original purchaser only and is not transferable.

#### Your Rights Under State Law:

Some states do not allow limitations on how long an implied warranty lasts or the exclusion of incidental or consequential damages, so the above limitation and exclusion may not apply to you. This warranty gives you specific legal rights, and you may also have other rights which vary from state to state.

### Garantie Limitée — Équipement pulvérisateur à volume élevé et à basse pression

#### Ce qui est couvert par la présente garantie :

Ce produit, fabriqué par CAPSspray, est garanti contre tout vice de matières et toute malfaçon pendant un (1) an suivant la date d'achat, lorsqu'il est utilisé conformément aux recommandations et directives imprimées de CAPSspray.

Pendant la période de la dite garantie, CAPSspray réparera ou remplacera, à son choix, les pièces défectueuses sans frais si ces dernières sont envoyées, port payé, au centre d'entretien autorisé le plus près, ou directement chez elle, au 1770 Fernbrook Lane, Minneapolis, MN 55447 (E.-U.). Si CAPSspray ne peut, après un nombre raisonnable de tentatives, réparer le produit de manière à ce qu'il soit conforme à la présente garantie limitée, elle devra, à son choix, remplacer le produit ou en rembourser le prix d'achat. Seuls les recours exclusifs qui précèdent sont offerts en cas de violation des garanties expresses et implicites.

#### Ce qui n'est pas couvert par la présente garantie :

- La présente garantie ne couvre pas les défauts ou dommages entraînés par :
  - l'utilisation ou l'installation de pièces ou d'accessoires de rechange ou de réparation n'étant pas fabriqués par CAPSspray;
  - les réparations effectuées par qui que ce soit d'autre qu'un centre d'entretien autorisé par CAPSspray.
- La présente garantie ne couvre pas l'équipement et les accessoires fournis à CAPSspray par un fabricant de matériel original (OEM) incluant, sans toutefois s'y limiter, les tuyaux flexibles et les embouts. CAPSspray fournira à l'acheteur un exemplaire des garanties expresses offertes par le fabricant, de même que le nom et l'adresse de ce dernier.
- La présente garantie ne couvre pas les défauts ou les dommages découlant de l'abrasion, de la corrosion, de l'usage abusif, de l'emploi incorrect, de négligence, d'accidents, de l'usure normale, d'une installation fautive ou d'une intervention non autorisée susceptible de nuire au fonctionnement normal de l'équipement.

#### Limitation des recours :

CAPSPRAY NE PEUT EN AUCUN CAS ÊTRE TENUE RESPONSABLE DE TOUT DOMMAGE OU DE TOUTE PERTE DE NATURE INDIRECTE, SPÉCIALE OU CONSECUTIVE, INCLUANT LES FRAIS DE TRANSPORT. QUE CES PERTES OU DOMMAGES SOIENT FONDÉS SUR UNE VIOLATION DES GARANTIES EXPRESSES ET IMPLICITES, UNE RUPTURE DE CONTRAT, DE LA NÉGLIGENCE, UN DÉLIT CIVIL OU TOUTE AUTRE THÉORIE JURIDIQUE.

#### Stipulation d'exonération de garanties implicites :

LES GARANTIES PRÉCÉDENTES REMPLACENT TOUTE AUTRE GARANTIE, EXPRESSE OU IMPLICITE, INCLUANT, SANS TOUTEFOIS S'Y LIMITER, LES GARANTIES IMPLICITE DE VENDABILITÉ ET DE CONVENANCE À UNE DESTINATION PARTICULIÈRE.

#### Aucune possibilité de transfert :

La présente garantie est offerte à L'acheteur original seulement et n'est pas transférable.

#### Droits en vertu de lois locales :

Certains états ou provinces ne permettant pas la limitation de la durée de garanties implicites ou l'exclusion de dommages indirects ou consécutifs, les limitations et exclusions ci-dessus pourraient ne pas s'appliquer à l'acheteur. Si la présente garantie lui accorde des droits particuliers, l'acheteur pourrait en disposer d'autres en vertu de lois variant entre provinces et états.

### Garantía Limitada — Equipo de atomización de alto volumen y baja presión

#### Lo que está cubierto por esta garantía:

Este producto, fabricado por CAPSspray, está garantizado por un (1) año a partir de la fecha de compra, contra los defectos de material y mano de obra que haya cuando se utilice de acuerdo con las recomendaciones e instrucciones impresas de CAPSspray.

Dentro del período de garantía con validez, CAPSspray reparará o reemplazará, a opción nuestra y sin cargo, las piezas defectuosas si dichas piezas se devuelven, con el costo de transportación pagado de antemano, al Centro de Servicio Autorizado más cercano o a CAPSspray Corporation, 1770 Fernbrook Lane, Minneapolis, MN 55447. Si CAPSspray es incapaz de reparar este producto conforme se establece en esta Garantía Limitada después de un número razonable de intentos, CAPSspray proporcionará, a opción nuestra, ya sea un repuesto de este producto o bien el reembolso total del precio de compra de este producto. Estos remedios son los únicos y exclusivos remedios de que se dispone cuando se violen las garantías expresas o implícitas.

#### Lo que no está cubierto por esta garantía:

- Esta garantía no cubre ningún defecto o daño que haya surgido a causa de:
  - usar o instalar piezas de reparación o reemplazo o accesorios que no haya fabricado CAPSspray, o
  - una reparación realizada por alguien que no pertenezca al Centro de Servicio Autorizado de CAPSspray.
- La garantía no cubre el equipo ni los accesorios que se le hayan suministrado a CAPSspray a través de un fabricante de equipo original, que incluyen sin quedar limitados a ser sólo estos: mangueras, boquillas o accesorios. CAPSspray le proporcionará al comprador copias de las garantías expresas del fabricante del equipo que se le hayan proporcionado, junto con el nombre y dirección del fabricante apropiado.
- Esta garantía no cubre los daños ni defectos que hayan sido causados por la abrasión, corrosión, abuso, uso erróneo, negligencia, accidentes, desgaste normal, una instalación defectuosa o una alteración por la que se impida el funcionamiento normal, o que tengan relación con éstos.

#### Limitación de remedios:

CAPSPRAY NO SE HARÁ RESPONSABLE EN NINGÚN CASO DE LA PÉRDIDA NI DE NINGÚN DAÑO, INCIDENTAL, ESPECIAL O DE CONSECUENCIA, INCLUYENDO LOS COSTOS DE TRANSPORTACIÓN, SI LOS DAÑOS SE ORIGINAN POR VIOLAR LAS GARANTÍAS EXPRESAS O IMPLICITAS, VIOLAR EL CONTRATO, NEGLIGENCIA, E STRICTO PERJUICIO O CUALQUIER OTRA TEORÍA LEGAL.

#### Renuncia de garantías implícitas:

LAS GARANTÍAS ANTERIORMENTE MENCIONADAS SON EN LUGAR DE TODAS LAS DEMÁS GARANTÍAS, EXPRESAS O IMPLÍCITAS, QUE INCLUYEN SIN QUEDAR LIMITADAS A SER SÓLO LAS GARANTÍAS IMPLICITAS DE COMERCIABILIDAD E IDONEIDAD PARA UN PROPOSITO PARTICULAR.

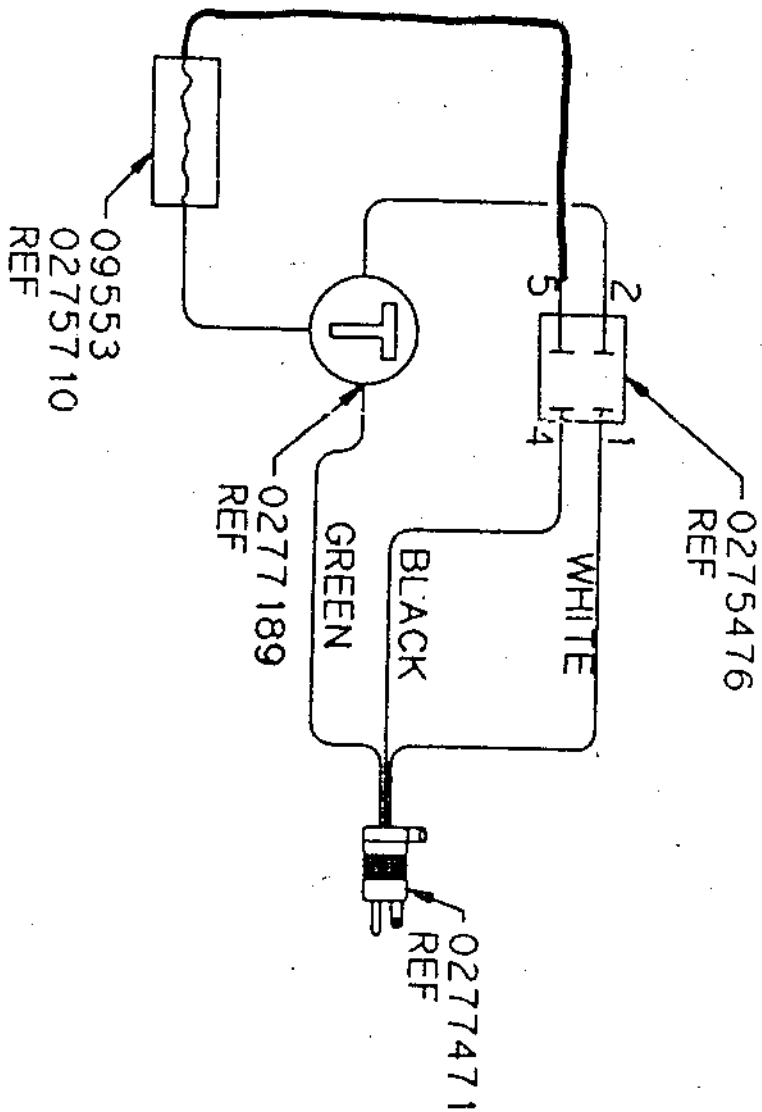
#### Sin posibilidad de ser transferida:

Esta garantía se le extiende al comprador original solamente y no es transferible.

#### Sus derechos bajo la ley estatal:

Algunos estados no permiten limitaciones en cuanto a la duración de una garantía implícita o la exclusión de daños incidentales o de consecuencia, de manera que la limitación y exclusión anteriores podrían no ser válidas para usted. Esta garantía le concede derechos legales específicos, pero podría tener derecho a otros, los que varían de estado a estado.





## Free Manuals Download Website

<http://myh66.com>

<http://usermanuals.us>

<http://www.somanuals.com>

<http://www.4manuals.cc>

<http://www.manual-lib.com>

<http://www.404manual.com>

<http://www.luxmanual.com>

<http://aubethermostatmanual.com>

Golf course search by state

<http://golfingnear.com>

Email search by domain

<http://emailbydomain.com>

Auto manuals search

<http://auto.somanuals.com>

TV manuals search

<http://tv.somanuals.com>