

WAGNER[®]

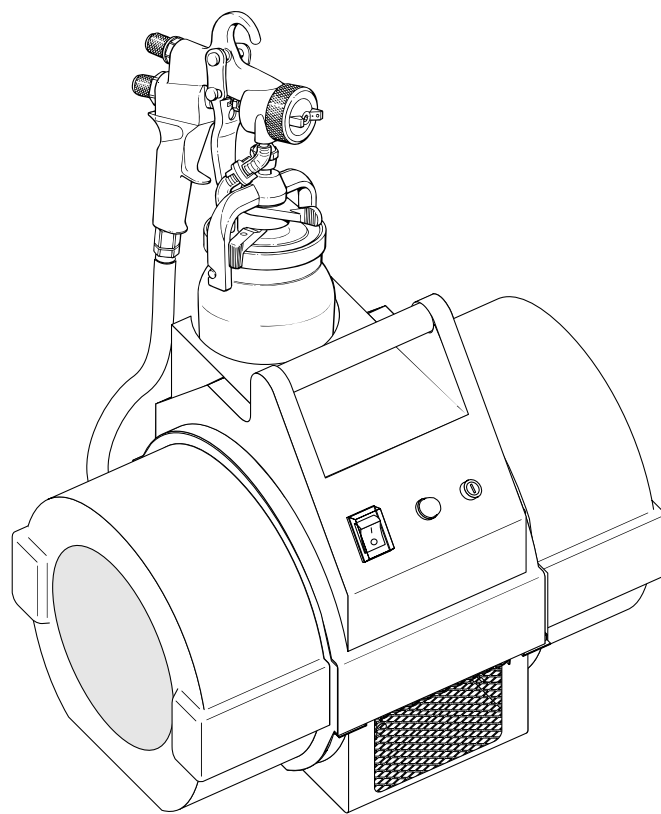
CS9100

Spray Systems

220V – 240V

International Model

Owner's Manual • Manual do proprietário • Manual del usuario



Model Numbers:

0279029
0279030
0279031
0279032

Wagner Spray Tech
1770 Fernbrook Lane
Minneapolis, MN 55447 USA

Printed in the U.S.A.

1098 © 1998 Wagner Spray Tech. All rights reserved. Form No. 0279707D

Español Portuguese English

Table of Contents

Safety	2-3
Extension Cord Guidelines	2
Grounding Instructions	3
Service	3
Introduction	3
Using an HVLP Spray System	3-4
Setup	3
Dual Filtration System	4
Maintenance	4
Cleaning/Replacing Filters	4
Replacing a Fuse	4
Troubleshooting	5
Parts List	14-15
Português	6
Español	10

Safety

This manual contains information that must be read and understood before using the equipment. When you come to an area that has one of the following symbols, pay particular attention and make certain to heed the safeguard.



This symbol indicates a potential hazard that may cause serious injury or loss of life. Important safety information will follow.



This symbol indicates a potential hazard to you or to the equipment. Important information that tells how to prevent damage to the equipment or how to avoid causes of minor injuries will follow.

NOTE: Notes give important information that should be given special attention.

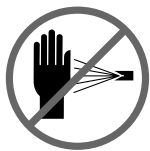


All local regulations in force must be observed.

In order to ensure safe operation of the spray systems, the safety regulations listed below must be followed.

1. Read the operating manual carefully and follow the instructions given in order to avoid possible danger.
2. Only coating materials with a flash point of 21 °C or over may be sprayed, without additional heating.
3. Use of this unit is prohibited in workshops which come under explosion prevention ordinances.
4. Never operate near sources of ignition, e.g., open flames, cigarettes, cigars and pipes, sparks, red-hot wires, hot surfaces, etc.
5. Warning! Risk of injury by injection!

Never point the spray gun at persons or animals.



For breaks in work always secure the spray gun against unintentional operation.

6. Always wear a protective mask when spraying.

In order to avoid occupational illnesses, always follow the manufacturer's instructions for the materials, solvents, and cleaning agents used when preparing and using such materials and when cleaning the unit. Protective clothing, gloves, and, if necessary, skin protection cream should be used to protect the skin.

7. For safety reasons, never use solvents based on 1,1,1 trichloroethane or methylene chloride.
8. Caution: When operating the spray system indoors or outdoors, make sure that no solvent vapors are carried towards the turbo-blower and that no solvent containing vapors can accumulate in or near the turbo-blower. Position the turbo-blower on the opposite side to the object to be sprayed. Check the wind direction when spraying outdoors. When working indoors, a sufficient flow of air must be ensured for extracting the solvent vapors. A minimum distance of 3 m must be maintained between the turbo-blower and the object being sprayed.
9. Extraction systems should be installed on-site in accordance with local regulations.
10. The work-pieces to be sprayed must be earthed.
11. When cleaning the unit with solvents, never spray into a container with only a small opening (bung-hole). Formation of an explosive gas/air mixture may occur. The container must be earthed.
12. When transporting the system, it must be suitably secured for the particular means of transport.
13. Always remove the mains plug from the socket before carrying out any work on electrical components.
14. Work or repairs to the electrical fittings must be carried out by a specialist electrician. This is also valid even if there are references to such work in the operating manual. No liability will be accepted for improper installation.

Extension Cord Guidelines

Use only a 3-wire extension cord that has a 3-blade grounding plug, and a 3-slot receptacle that will accept the plug on the product. Make sure your extension cord is in good condition. When using an extension cord, be sure to use one heavy enough to carry the current your product will draw. An undersized cord will cause a drop in line voltage resulting in loss of power and overheating.

NOTE: More than 100 feet of extension cord is not recommended. Use more paint hose, not more extension cord. Shorter extension cords will assure maximum electrical power for proper operation.

Grounding Instructions

This product must be grounded. In the event of an electrical short circuit, grounding reduces the risk of electric shock by providing an escape wire for the electric current. This product is equipped with a cord having a grounding wire with an appropriate grounding plug. The plug must be plugged into an outlet that is installed properly and grounded in accordance with all local codes and ordinances.

▲WARNING

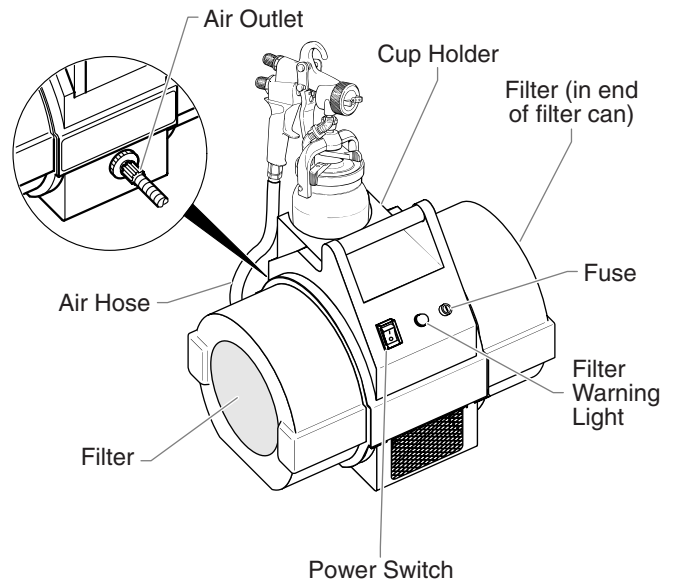
Improper installation of the grounding plug can result in a risk of electric shock.

Service

Should your spray system need service during the warranty period, return your unit and the proof of purchase to the distributor where it was purchased. At our option, the unit will be repaired or replaced. In a continued commitment to improve quality, we reserve the right to make component or design changes when necessary.

Introduction

This High Volume/Low Pressure (HVLP) spray system is designed for applying coatings to surfaces that can be sprayed faster than brushing or rolling and are too small for traditional airless sprayers. Components of this system include a power switch, a power cord, a filter warning light, a replaceable fuse, a dual filtration system, a cup holder, an air hose, and an air outlet.



With this HVLP spray system, you can achieve the highest quality professional finish possible with little or no preparation or setup time. Please review all the information contained in this manual before operating the system.

Using an HVLP Spray System

Refer to the following information to operate and understand your HVLP spray system.

Setup

Use the following procedure to set up your HVLP spray system for operation.

1. Plug the turbine power cord into a grounded, 3-slot receptacle.

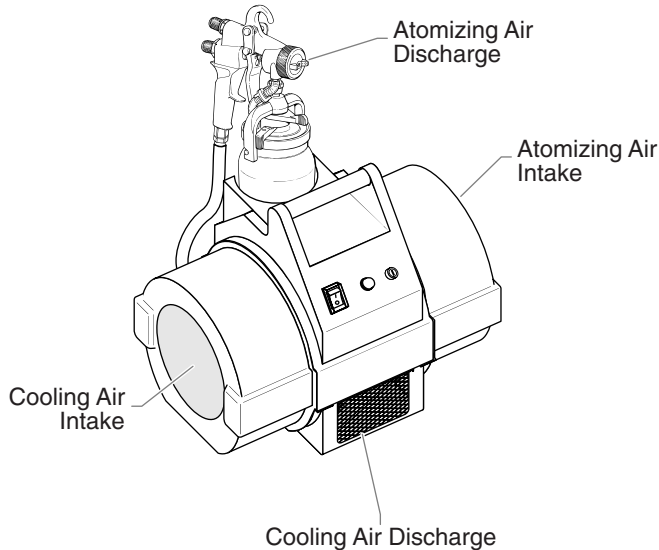
▲WARNING

Keep the turbine at the maximum possible distance from the spray area to safeguard against explosion or fire that may be caused by sparking electrical parts.

2. Prepare your spray gun for operation. Refer to your spray gun manual for material preparation, setup, and spraying information.
3. Attach the air hose to the air outlet on the turbine.
4. Attach the air hose to the air inlet on your spray gun.
5. Turn on the turbine and begin spraying.

Dual Filtration System

The turbine has two different air filters— one for atomizing air and one for cooling air. The atomizing air filter is a two-stage, fine mesh filter designed to trap particles that may damage your finish. The atomizing air is discharged through the nozzle of the spray gun where it atomizes the coating material. The cooling air filter is a coarse mesh filter designed to allow the proper amount of air flow through the turbine for cooling purposes. Cooling air is exhausted through the cooling air discharge on the front of the turbine.



Filter Warning System

The filter warning system on your turbine consists of a red filter warning light on the front control panel and an air flow switch inside the turbine. When the air flow switch does not detect the appropriate amount of air flowing through the turbine, the filter warning light will come on to indicate that it is time to clean or change the filters.

NOTE: The filter warning system does not shut down the turbine.



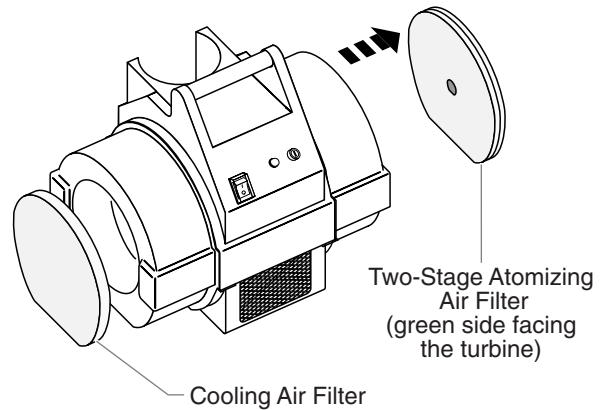
Clean filters regularly. Clogged filters can cause excessive heat and possibly damage the turbine.

Maintenance

Use the following procedures to keep your HVLP spray system running properly.

Cleaning/Replacing the Filters

1. Remove each filter by grabbing them and pulling them straight out of the filter cans on the turbine. This will not damage the filters.



2. Clean the filters. Either tap the filters to knock out the contaminants or use pressurized air to blow out the contaminants. For material that is not blown or knocked loose easily, soak the filters in soapy water or mineral spirits. Allow the filters to dry completely before placing them back in the turbine.

NOTE: Do not use highly flammable solvents, such as lacquer thinner, to clean the filters.

3. Insert each filter back into its corresponding filter can.

NOTE: The two-stage, atomizing air filter must be placed in the filter can labeled "2-Stage Filter" with the green side facing the turbine.

After several cleanings, it may become necessary to replace the filters. Refer to the parts list near the end of this manual for the filter replacement kit part number.

Replacing a Fuse

1. Remove the fuse holder cover using a flathead screw driver. Push the screwdriver into the cover and turn the cover counterclockwise.
2. Pull the old fuse out of the fuse holder cover.
3. Place the new fuse inside the fuse holder cover.
4. Place the new fuse and the fuse holder cover into the fuse holder. Turn the fuse holder cover clockwise with the flathead screwdriver to lock it into position.

Troubleshooting

Problem

Restricted air flow or no air flow

Cause

1. Air flow adjustment knob on the spray gun is turned off
2. Air filters are clogged

Solution

1. Adjust the air flow adjustment knob
2. Clean or replace the filters

Filter warning light is on

1. Air filters are clogged

1. Clean or replace the filters

The turbine has no power

1. No power at the power supply
2. The fuse is blown
3. Worn turbine brushes

1. Check the power supply
2. Check and replace the fuse
3. Have the brushes replaced at an authorized Wagner service center

Excessive arcing/sparking in the turbine

1. Worn turbine brushes
2. Damaged commutator

1. Have the brushes replaced at an authorized Wagner service center
2. Replace the turbine (contact a Wagner service technician)

Patents

These products are covered by one or more of the following U.S. patents:

5,423,395	D322,790	5,181,832	D338,208	5,174,610	5,550,336
D365,569	5,556,255	5,639,222	5,702,131	5,558,492	5,573,371
5,772,711					

Table Des Matières

Segurança	6-7
Recomendações para a Extensão Elétrica	6
Instruções de Aterramento	7
Manutenção	7
Introdução	7
Uso do Sistema HVLP	7-8
Ajustes Iniciais	7
Sistema de Filtragem Dupla	8
Manutenção Periódica	8
Limpeza/Substituição dos Filtros	8
Substituição do Fusível	8
Diagnóstico de Falhas	9
Lista de Peças	14-15
English	2
Español	10

Segurança

Este manual contém informações que precisam ser lidas e entendidas antes do uso do equipamento. Quando você entrar em uma área com um dos seguintes símbolos, preste muita atenção e assegure-se de que foram tomadas todas as medidas de segurança.



Este símbolo indica um potencial perigo que pode causar sérios prejuízos à saúde ou até mesmo a morte. Seguem importantes informações sobre segurança.



Este símbolo indica um potencial risco para você ou para o equipamento. A seguir, informações importantes que dirão como prevenir danos ao equipamento ou como evitar causar pequenos prejuízos.

NOTA: Notas contém informações importantes que devem receber especial atenção.



Todos os regulamentos locais em vigor devem ser respeitados.

A fim de assegurar a operação segura dos sistemas de pulverização, deve-se respeitar os regulamentos de segurança relacionados abaixo:

1. Leia o manual de operação cuidadosamente e siga as instruções fornecidas para evitar possíveis perigos.
2. Somente materiais de revestimento com um ponto de ebulição de 21 °C ou acima podem ser pulverizados, sem aquecimento adicional.
3. O uso desta unidade é proibido em oficinas que possuam regulamentos de prevenção contra explosões.
4. Nunca opere perto de fontes de ignição, por exemplo: chamas, cigarros, charutos e cachimbos, faíscas, fios eletrizados, superfícies quentes, etc.
5. Aviso! Risco de danos físicos por injeção!

Nunca aponte a pistola do pulverizador para pessoas ou animais.



Durante interrupções no trabalho, sempre proteja a pistola do pulverizador contra operação não intencional.

6. Ao pulverizar, sempre use uma máscara de proteção.

Para evitar doenças decorrentes de trabalho, sempre siga as instruções do fabricante quanto aos materiais, solventes e agentes de limpeza usados ao preparar e usar tais materiais e ao limpar a unidade. Também deve ser usada vestimentas e luvas protetoras e, se necessário, creme de proteção para a pele para protegê-la.

7. Para fins de segurança, nunca use solventes baseados em 1,1,1 tricloroetano ou cloreto de metileno.
8. Cuidado: Ao operar o sistema de pulverização em ambientes internos ou externos, certifique-se de que nenhum vapor dos solventes seja carregado em direção ao turbocompressor e que nenhum solvente que contenha vapor possa se acumular no turbocompressor ou perto do mesmo.

Posicione o turbocompressor no lado oposto do objeto a ser pulverizado. Verifique a direção do vento quando estiver pulverizando em ambientes externos. Ao trabalhar em ambientes internos, deve-se assegurar um fluxo de ar suficiente para extrair os vapores solventes.

Deve-se manter uma distância mínima de 3 m entre o turbocompressor e o objeto a ser pulverizado.

9. Devem ser instalados sistemas de extração no local em conformidade com os regulamentos locais.
10. As obras a serem pulverizadas devem ser aterradas.
11. Ao limpar a unidade com solventes, nunca pulverize em um recipiente com apenas uma pequena abertura (batoque). Pode ocorrer a formação de uma mistura explosiva de gás/ar. O recipiente deve ser aterrado.
12. Ao transportar o sistema, ele deve ser devidamente afixado ao meio de transporte em uso.
13. Sempre retire o plugue principal da tomada antes de efetuar qualquer trabalho em componentes elétricos.
14. O trabalho ou consertos em acessórios elétricos deve ser efetuado por um electricista especializado. Isso também se aplica mesmo se houver referência a tal trabalho no manual de operação. Não será assumida nenhuma responsabilidade pela instalação inadequada.

Recomendações para a Extensão Elétrica

Use somente uma extensão de 3 fios que tenha um plugue de aterramento com três contatos, e um soquete com 3 contatos que aceitarão o plugue do produto. Certifique-se de que a sua extensão esteja em bom estado. Ao usar uma extensão, use uma que seja forte o suficiente para agüentar a corrente que o seu produto utilizará. Uma extensão abaixo das especificações causará uma queda na tensão em linha, resultando em perda de potência e super aquecimento.

NOTA: Não se recomenda uma extensão de mais de 30 metros de comprimento. Use uma mangueira de tinta mais longa e não uma extensão maior. Extensões mais curtas assegurarão uma potência elétrica máxima para a operação adequada.

Instruções de Aterramento

Este produto deve ser aterrado. Caso haja um curto-circuito elétrico, o aterramento reduz o risco de choque elétrico dando um fio de escape para a corrente elétrica. Este produto é equipado com um fio que tem um fio de aterramento com um plugue de aterramento adequado. O plugue deve ser ligado a uma tomada que seja devidamente instalada e aterrada em conformidade com todos os códigos e regulamentos locais.



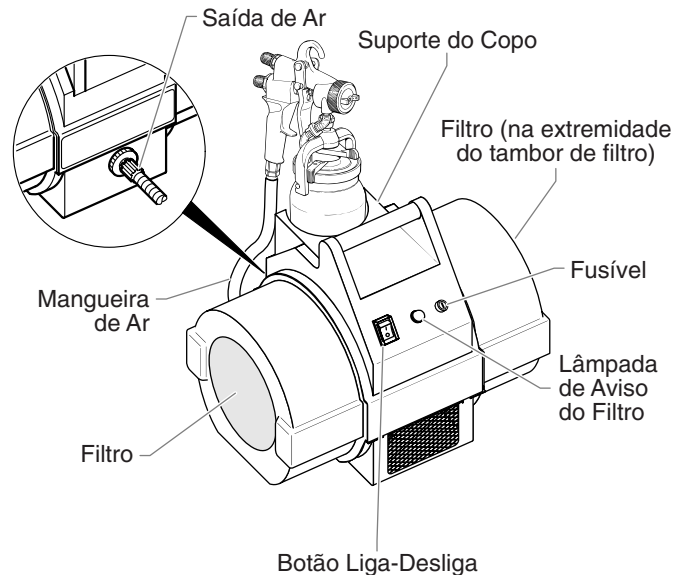
A instalação indevida do plugue de aterramento pode resultar em um risco de choque elétrico.

Manutenção

Se o seu HVLP spray precisar de serviços durante o período de garantia, apresentar a unidade e o comprovante de compra ao distribuidor onde foi comprada. Conforme nossa opinião, a unidade poderá ser reparada ou substituída. Em nosso contínuo compromisso de melhorar a qualidade, nos reservamos o direito de efetuar mudanças nos componentes ou desenho quando necessários.

Introdução

Este sistema de Alto Volume/Baixa Pressão (HVLP) foi criado para aplicar revestimentos a superfícies que podem ser pulverizadas mais rapidamente do que pintar com pincel e rolos e são pequenas demais para o uso de pulverizadores tradicionais sem ar. Este sistema é composto por: um botão liga-desliga, um cabo de alimentação elétrica, uma lâmpada de aviso do filtro, um fusível substituível, um sistema de filtragem dupla, um suporte do copo, uma mangueira de ar e uma saída de ar.



Com este sistema HVLP você pode obter o acabamento profissional da mais alta qualidade com pouco preparo ou tempo de ajuste. Reveja todas as informações contidas neste manual antes de operar o sistema.

Uso do Sistema HVLP

Consulte as seguintes informações para operar e compreender o sistema HVLP.

Ajustes Iniciais

Siga o procedimento abaixo para ajustar o sistema HVLP para operação.

1. Conecte o cabo de alimentação do compressor a uma tomada aterrada com três contatos.

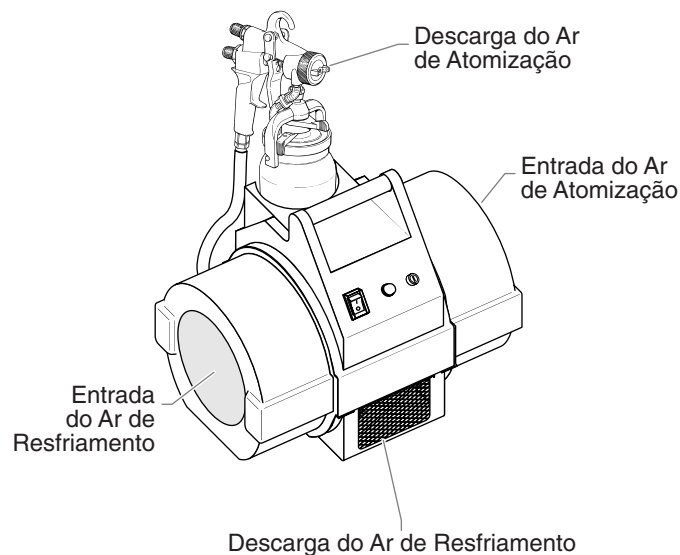


Mantenha o compressor o mais longe possível da área que está sendo pulverizada, para prevenir o risco de explosões ou de incêndios causados pelas peças elétricas que produzem faíscas.

2. Prepare o pulverizador para operação. Consulte o manual do pulverizador para ver as informações sobre o preparo, ajustes iniciais e pulverização do material.
3. Conecte a mangueira de ar à saída de ar do compressor.
4. Conecte a mangueira de ar à entrada de ar do pulverizador.
5. Ligue o compressor e inicie a pulverização.

Sistema de Filtragem Dupla

O compressor possui dois filtros de ar diferentes — um para o ar de atomização e o outro para o ar de resfriamento. O filtro do ar de atomização é um filtro de dois estágios com malha fina destinado à retenção das partículas que poderiam danificar o acabamento. O ar de atomização é descarregado pelo bocal do pulverizador, atomizando o material de revestimento. O filtro do ar de resfriamento é um filtro de malha comum utilizado para permitir a passagem do fluxo de ar adequado para o resfriamento do compressor. O ar de resfriamento é expelido pela saída do ar de resfriamento, localizada na frente do compressor.



Sistema de Aviso dos Filtros

O sistema de aviso dos filtros do compressor consiste em uma lâmpada vermelha de aviso localizada no painel frontal de controle e em um sensor de fluxo de ar, no interior do compressor. Quando esse sensor não detectar o fluxo correto de ar pelo compressor, a lâmpada de aviso do filtro será acesa, indicando que os filtros deverão ser limpos ou substituídos.

NOTA: O sistema de aviso dos filtros não desliga o compressor.



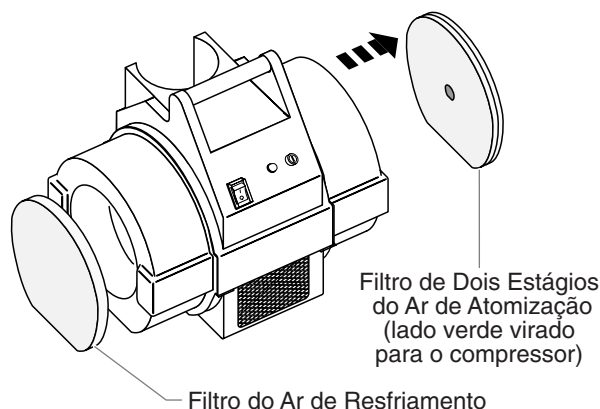
Limpe os filtros com frequência. Filtros entupidos podem causar calor excessivo e possivelmente danificar a unidade.

Manutenção Periódica

Siga os procedimentos abaixo para manter o seu sistema HVLP em perfeitas condições de funcionamento.

Limpeza/Substituição dos Filtros

1. Remova cada um dos filtros, puxando-os para fora dos tambores de filtro do compressor. Essa operação não danificará os filtros.



2. Limpe os filtros. Bata levemente nos filtros para retirar as impurezas retidas ou aplique jatos de ar comprimido para removê-las. Caso as impurezas não saiam, mergulhe os filtros em água com sabão ou em álcoois minerais. Espere que os filtros sequem completamente antes de recolocá-los no compressor.

NOTA: Não utilize solventes altamente inflamáveis, como thinner de laca para limpar os filtros.

3. Recoloque cada filtro nos seus respectivos tambores.

NOTA: O filtro de dois estágios do ar de atomização deverá ser colocado no tambor com a inscrição "2-Stage Filter" (filtro de dois estágios) com o lado verde virado para o compressor.

Após algumas limpezas, poderá ser necessário substituir os filtros. Consulte a lista de peças, localizada próxima ao final deste manual, para obter o número de peça do conjunto de substituição dos filtros.

Substituição do Fusível

1. Retire a tampa do suporte do fusível usando uma chave de fenda com ponta plana. Posicione a chave de fenda na tampa e gire-a no sentido anti-horário.
2. Remova o fusível queimado da tampa do suporte do fusível.
3. Coloque o novo fusível dentro da tampa do suporte do fusível.
4. Coloque o novo fusível e a tampa do suporte do fusível no suporte do fusível. Gire a tampa do suporte do fusível no sentido horário com a chave de fenda até travá-la na posição.

Diagnóstico de Falhas

Problema

Redução ou inexistência do fluxo de ar

A lâmpada de aviso dos filtros está acesa

O compressor não funciona

Ocorrência excessiva de arcos/faíscas no compressor

Causa

1. O botão de regulagem do fluxo de ar no pulverizador está fechado
2. Os filtros de ar estão obstruídos

1. Os filtros de ar estão obstruídos

1. Não há energia elétrica
2. Fusível queimado
3. Escovas do compressor gastas

1. Escovas do compressor gastas
2. Comutador danificado

Solução

1. Ajuste o botão de regulagem do fluxo de ar
2. Limpe ou substitua os filtros

1. Limpe ou substitua os filtros

1. Verifique a alimentação elétrica
2. Verifique e substitua o fusível
3. Substitua as escovas em um centro de serviço autorizado Wagner

1. Substitua as escovas em um centro de serviço autorizado Wagner
2. Substitua o compressor (consulte um técnico de serviços Wagner)

Patentes

Esses produtos são cobertos por uma ou mais das seguintes patentes (U.S.A.):

5,423,395	D322,790	5,181,832	D338,208	5,174,610	5,550,336
D365,569	5,556,255	5,639,222	5,702,131	5,558,492	5,573,371
5,772,711					

Índice

Seguridad	10-11
Normas para el cordón de extensión	10
Instrucciones de conexión a tierra	11
Servicio	11
Introducción	11
Uso del sistema de pulverización HVLP	11-12
Preparación	11
Sistema de filtrado doble	12
Mantenimiento	12
Limpieza / Sustitución de los filtros	12
Sustitución del fusible	12
Localización de averías	13
Lista de piezas	14-15
Portugués	6
English	2

Seguridad

Este manual contiene información que tiene que leerse y entenderse antes de utilizar el equipo. Cuando se encuentre en una área que tenga uno de los siguientes símbolos, esté muy atento y asegúrese que tiene en cuenta la seguridad.



ADVERTENCIA

Estos símbolos indican un peligro potencial que puede causar graves daños o pérdidas humanas. A continuación se explica información importante para la seguridad.



PRECAUCION

Estos símbolos indican un peligro potencial para usted o para su equipo. A continuación se explica información que puede prevenir daños en el equipo o cómo evitar las causas que provocan daños menores.

NOTA: Las notas dan información importante que tendría que ser considerada con especial atención.



ADVERTENCIA

Deben observarse todas los reglamentos locales vigentes.

A fin de asegurar un manejo seguro de los sistemas de pulverización, deben seguirse las normas de seguridad que se listan a continuación.

1. Leer todo el manual de operación y seguir las instrucciones dadas para evitar posibles peligros.
2. Solamente pueden pulverizarse materiales de revestimiento con un punto de inflamación de 21 °C o superior, sin calentamiento adicional.
3. Se prohíbe el uso de esta unidad en talleres que estén bajo ordenanzas de prevención de explosiones.
4. No operar nunca cerca de fuentes de combustión, v.gr.: llamas abiertas, cigarrillos, cigarreros y pipas, chispas, alambres al rojo vivo, superficies calientes, etc.
5. ¡Advertencia! ¡Riesgo de lesiones por inyección!

No apuntar nunca la pistola pulverizadora a personas o animales.



Durante los descansos en el trabajo, afianzar siempre la pistola pulverizadora para evitar su funcionamiento involuntario.

6. Usar siempre una mascarilla protectora al pulverizar.

Para evitar enfermedades profesionales, seguir siempre las instrucciones del fabricante con respecto a los materiales, solventes y agentes limpiadores que se usen al preparar y utilizar tales materiales y al limpiar la unidad. Debe usarse ropa protectora, guantes y, si es necesario, crema protectora para proteger la piel.

7. Por razones de seguridad, no usar nunca solventes con base de tricloroetano o cloruro de metileno 1,1,1.
8. Precaución: Al hacer funcionar el sistema de pulverización en el interior o al aire libre, asegurarse de que los vapores de solvente no vayan hacia el turbosoplador y de que no puedan acumularse vapores que contengan solventes en o cerca del turbosoplador.
Emplazar el turbosoplador en el lugar opuesto en el que se encuentre el objeto que se vaya a pulverizar. Cuando se pulverice al aire libre, comprobar la dirección del viento. Al trabajar en el interior, asegurarse de que haya suficiente caudal de aire para la extracción de los vapores de solvente.
Debe mantenerse una distancia mínima de 3 m entre el turbosoplador y el objeto que se esté pulverizando.
9. Los sistemas de extracción deben estar instalados en el lugar conforme a los reglamentos locales.
10. Las piezas de trabajo a pulverizarse deben estar conectados a tierra.
11. Al limpiar la unidad con solventes, no pulverizar nunca en un envase que tenga una abertura pequeña (piguera). Puede formarse una mezcla explosiva de gas/aire. El envase debe estar conectado a tierra.
12. Cuando se transporte el sistema, debe estar convenientemente afianzado para los medios particulares de transporte.
13. Extraer siempre el enchufe tomacorriente del tomacorriente antes de llevar a cabo cualquier tipo de trabajo en los componentes eléctricos.
14. El trabajo en o reparaciones de los elementos de conexión eléctricos debe ser llevado a cabo por un electricista especializado. Lo anterior también aplica si hay referencias a dicho trabajo en el manual de operación. No se aceptará responsabilidad alguna por una instalación incorrecta.

Normas para el cordón de extensión

Use solamente extensiones de 3 alambres que tengan una clavija de 3 patas con conexión a tierra y un enchufe de 3 ranuras que acepte la clavija del producto. Asegúrese de que la extensión esté en buenas condiciones. Cuando use una extensión, asegúrese de utilizar una que sea lo suficientemente resistente como para transportar la corriente que emplee su producto. Una extensión de una capacidad menor causará una caída de voltaje en la línea, lo que traerá como consecuencia que se pierda energía y se sobrecaliente.

NOTA: No se recomienda usar una extensión de más de 100 pies. Use una longitud mayor de manguera de pintura, no una extensión más larga. Una extensión más corta asegurará que haya la energía eléctrica máxima para tener un funcionamiento apropiado.

Instrucciones de conexión a tierra

Este producto debe estar conectado a tierra. En caso de un cortocircuito eléctrico, la conexión a tierra reduce el riesgo de sacudidas eléctricas proporcionando un cable de escape para la corriente eléctrica. Este producto está equipado con un cordón que tiene un cable de conexión a tierra con una clavija de conexión a tierra apropiada. La clavija de conexión debe estar enchufada en una salida que esté correctamente instalada y conectada a tierra de conformidad con todos los códigos y ordenanzas locales.

⚠ ADVERTENCIA

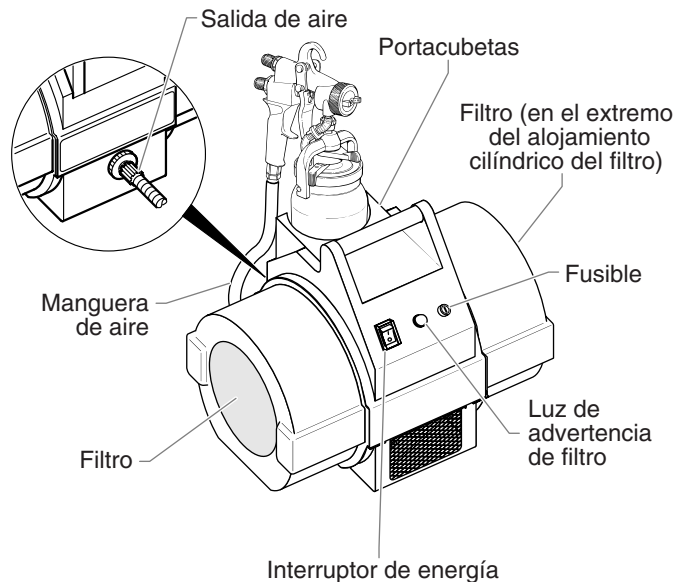
La instalación incorrecta de la clavija de conexión a tierra puede tener como resultado el riesgo de sacudidas eléctricas.

Servicio

Si su pistola pulverizadora HVLP necesitara un servicio durante el periodo de garantía, devuelva la unidad y la prueba de compra al vendedor donde la adquirió. Siguiendo nuestro criterio repararemos o cambiaremos la unidad. Como una continua obligación para mejorar la calidad, nos reservamos el derecho de añadir componentes o diseñar cambios cuando creamos necesario.

Introducción

Este sistema de pulverización de volumen alto / presión baja (HVLP) está diseñado para la aplicación de revestimientos a superficies que pueden ser pulverizadas más rápidamente que pintadas con brocha o rodillo y que son demasiado pequeñas para los sistemas de pulverización sin aire tradicionales. Los componentes de este sistema incluyen un interruptor de energía, un cordón de energía, una luz de advertencia de filtro, un fusible sustituable, un sistema de filtrado doble, un portacubetas, una manguera de aire, y una salida de aire.



Con este sistema de pulverización HVLP, se puede lograr el acabado profesional de la calidad más alta posible con poco o ningún tiempo de preparación o de instalación. Le rogamos repase toda la información contenida en este manual antes de utilizar el sistema.

Utilización de un sistema de pulverización HVLP

Vea la información dada a continuación para operar y entender su sistema de pulverización HVLP.

Preparación

Para preparar su sistema de pulverización HVLP para usarlo, utilice el procedimiento siguiente:

1. Enchufe el cordón de energía de la turbina en una toma de corriente de 3 patillas, conectada a tierra.

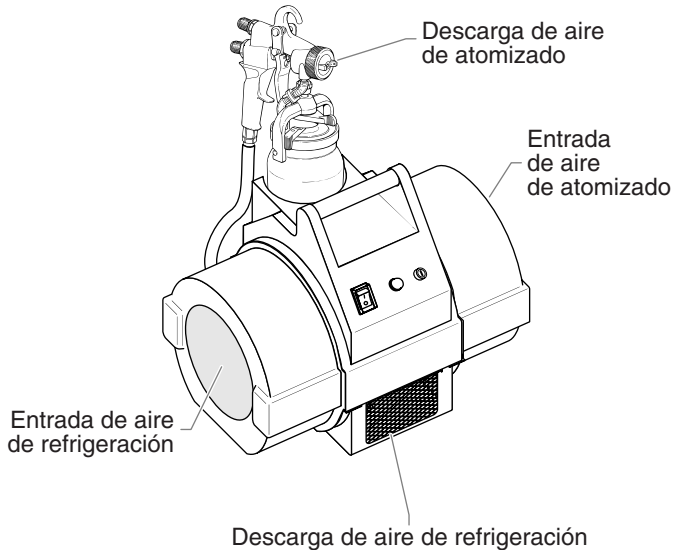
⚠ ADVERTENCIA

Mantenga la turbina a la mayor distancia posible de la zona de pulverización, como precaución contra la explosión o el fuego que pudieran ser causados por las chispas producidas por las partes eléctricas.

2. Prepare la pistola para uso. Consulte el manual de su pistola de pulverización para ver la información sobre la preparación del material, el montaje y la pulverización.
3. Sujete la manguera de aire a la salida de aire de la turbina.
4. Sujete la manguera de aire a la entrada de aire de su pistola de pulverización.
5. Conecte la turbina y comience la pulverización.

Sistema de filtrado doble

La turbina dispone de dos filtros de aire diferentes - uno para el aire de atomizado y otro para el aire de refrigeración. El filtro de aire de atomizado es un filtro de malla fina, de dos etapas, diseñado para atrapar las partículas que podrían estropear su acabado. El aire de atomizado es descargado a través de la boquilla de la pistola de pulverización donde atomiza el material de revestimiento. El filtro de aire de refrigeración es un filtro de malla gruesa diseñado para permitir el paso de la cantidad adecuada de aire para refrigeración. El aire de refrigeración escapa a través de la descarga de aire de refrigeración en la parte frontal de la turbina.



Sistema de advertencia de filtro

El sistema de advertencia de filtro de la turbina consiste en una luz roja de advertencia de filtro en el panel frontal de control y un interruptor de flujo de aire dentro de la turbina. Cuando el interruptor de flujo de aire no detecta un flujo de aire del caudal adecuado a través de la turbina, la luz de advertencia de filtro se enciende indicando que es hora de limpiar o de cambiar los filtros.

NOTA: El sistema de advertencia de filtro no para la turbina.

PRECAUCION

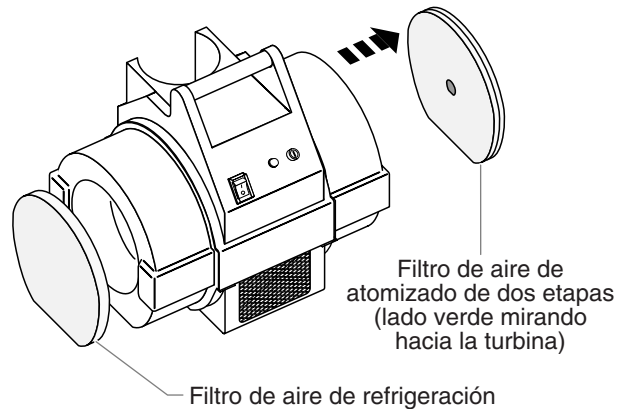
Limpie los filtros regularmente. Los filtros tapados pueden causar un calor excesivo y posiblemente que la unidad se dañe.

Mantenimiento

Para mantener su sistema de pulverización HVLP funcionando correctamente siga los procedimientos siguientes.

Limpieza/Sustitución de los filtros

1. Desmonte ambos filtros agarrándolos y tirando de ellos por derecho hacia afuera para sacarlos de sus alojamientos cilíndricos en la turbina. Esta no dañará los filtros.



2. Limpie los filtros. Golpee los filtros suavemente para quitar los contaminantes o utilice aire a presión para soplar y expulsarlos. Para quitar aquellos materiales que no se puedan expulsar fácilmente soplando o golpeando ligeramente, empape los filtros en agua jabonosa o en alcoholes minerales. Deje que los filtros se sequen por completo antes de volverlos a colocar en la turbina.

NOTA: Para limpiar los filtros, no utilice solventes altamente inflamables tales como diluyente para laca.

3. Inserte cada uno de los filtros dentro de su alojamiento cilíndrico correspondiente.

NOTA: El filtro de aire de atomizado, de dos etapas, debe colocarse en el alojamiento cilíndrico marcado "2-Stage Filter" con el lado verde mirando hacia la turbina.

Después de varias limpiezas, puede ser necesario reemplazar los filtros. Diríjase a la lista de piezas, casi al final de este manual, para ver el número de pieza del conjunto de sustitución de filtros.

Sustitución del fusible

1. Desmonte la tapa del portafusibles usando un atornillador plano. Coloque la hoja del atornillador dentro de la tapa y gírela a izquierdas.
2. Tire del fusible viejo para sacarlo de la tapa del portafusibles.
3. Coloque el fusible nuevo dentro de la tapa del portafusibles.
4. Coloque el fusible nuevo y la tapa del portafusibles dentro del portafusibles. Gire la tapa del portafusibles a derechas, usando el atornillador plano, para fijarla en su sitio.

Localización de averías

Problema

Flujo de aire reducido o inexistente

Causa

1. Botón de ajuste del flujo de aire de la pistola cerrado
2. Filtros de aire atascados

Solución

1. Ajuste el botón de ajuste del flujo de aire
2. Limpie o sustituya los filtros

Luz de advertencia de filtro encendida

1. Filtros de aire atascados

1. Limpie o sustituya los filtros

La turbina no tienen energía

1. No hay energía en la alimentación de energía
2. Fusible fundido
3. Escobillas de la turbina desgastadas

1. Compruebe el suministro de energía
2. Compruebe y sustituya el fusible
3. Haga que le sustituyan las escobillas en un centro de mantenimiento autorizado Wagner

Salto de arco / chisporroteo excesivo en la turbina

1. Escobillas de la turbina desgastadas
2. Colector dañado

1. Haga que le sustituyan las escobillas en un centro de mantenimiento autorizado Wagner
2. Sustituya la turbina (póngase en contacto con un técnico de mantenimiento de Wagner)

Patente

Estos productos están cubiertos con una o más patentes (U.S.A.):

5,423,395	D322,790	5,181,832	D338,208	5,174,610	5,550,336
D365,569	5,556,255	5,639,222	5,702,131	5,558,492	5,573,371
5,772,711					

⚠ CAUTION

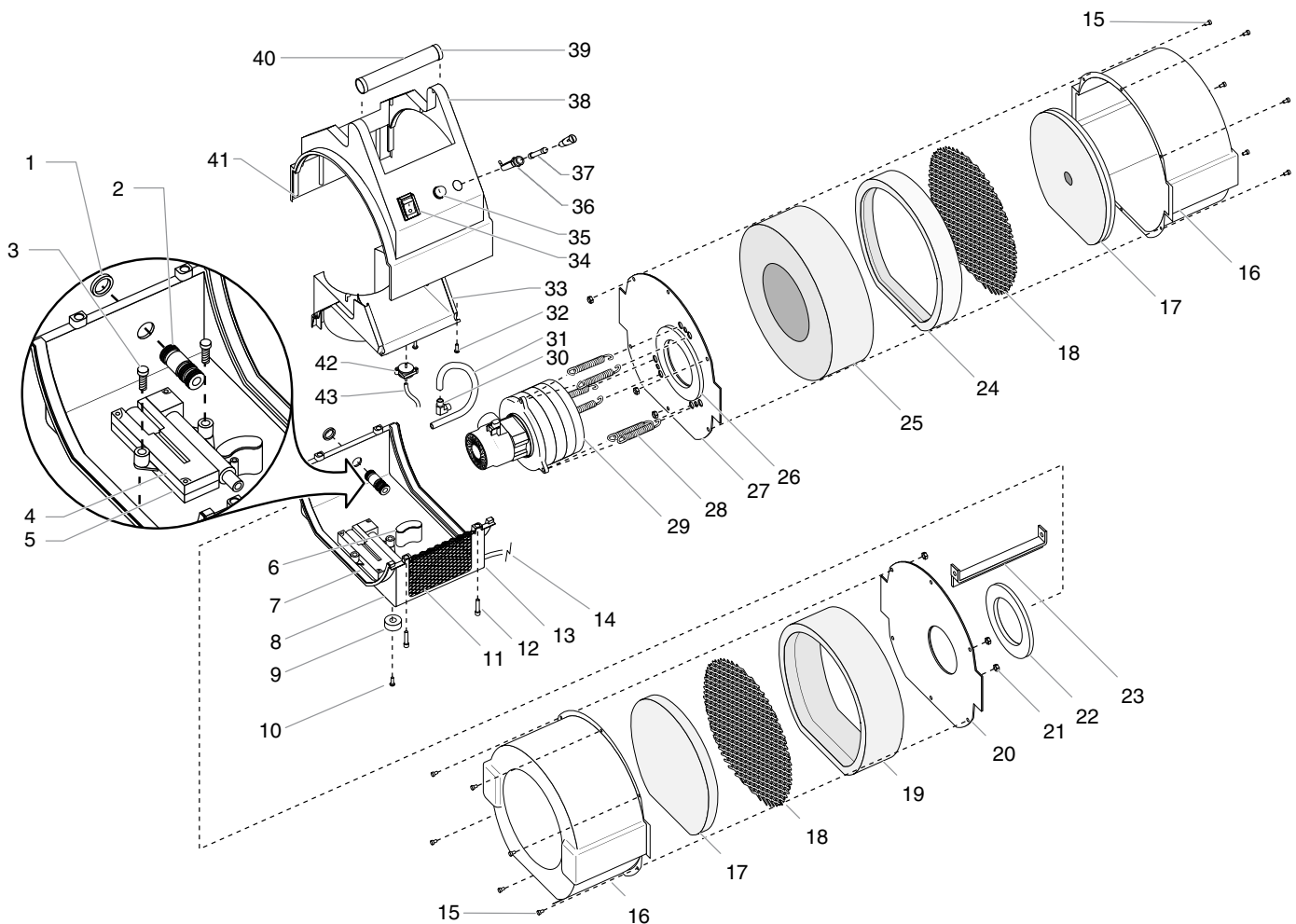
- The turbine motor can be damaged if not serviced properly. Have the brushes (Kit P/N 0277918) checked for wear by an authorized service center every 400 hours.
- Clean filters regularly. Clogged filters can cause excessive heat and possibly damage the unit.
- For additional troubleshooting information, see the manual that came with your gun.

⚠ CUIDADO

- Le moteur de la turbine peut être endommagé si on n'en effectue pas l'entretien approprié. Faire vérifier l'usure des brosses (N/P 0277918) par un centre d'entretien autorisé à toutes les 400 heures d'utilisation.
- Nettoyer régulièrement les filtres. Les filtres engorgés peuvent engendrer une surchauffe et peut-être endommager l'unité.
- Pour obtenir de plus amples renseignements en matière de diagnostic des anomalies, consulter le manuel accompagnant le pistolet.

⚠ PRECAUCION

- El motor de la turbina se puede dañar si no se le da servicio de manera apropiada. Pida a un centro de servicio autorizado que verifique el desgaste de las escobillas (Juego N/P 0277918) cada 400 horas.
- Limpie los filtros regularmente. Los filtros tapados pueden causar un calor excesivo y posiblemente que la unidad se dañe.
- Vea el manual que viene con la pistola para consultar la información de detección de problemas adicional.



English

Item	Part No.	Description	Quantity	Item	Part No.	Description	Quantity
1	0277316	Ring, air outlet retaining	1	25	0277159	Silencer assembly	1
2	0277439	Air outlet pipe	1	26	0279466	Foam disk	1
3	9803103	Screw	2	27	0277370	Can cover	1
4	0277443	Bleeder box cover	1	28	0279415	Spring	6
5	0277442	Bleeder box base	1	29	0277940	Turbine assembly, 4-stage, 220-240V	1
6	0277397	Pad	1	30	0276511	Exhaust hose fitting	1
7	0277402	Foam Tape	2	31	9881911	Exhaust hose	1
8	0277457	Bottom housing	1	32	9803104	Screw	6
9	0090628	Foot Pad	4	33	0277379	Cup holder	1
10	9802222	Screw	4	34	0275476	Switch	1
11	0277385	Vent plate	1	35	0277194	Warning light assembly, 220-240V	1
12	9800319	Screw, hex soc hd cap 1/4-20 x 0,75	4	36	0508103	Fuse holder	1
13	0277419	Strain relief	1	37	9850710	Fuse, 10 amp	1
14	-----	Cord (see insert 0279719)	1	38	0277381	Top housing	1
15	0293395	Screw, 8-32 x 3/8 Taptite	12	39	0277389	Foam Tape	2
16	0277366	Filter can, large	2	40	0277532	Handle	1
17	0279938	1st and 2nd stage filter replacements	1	41	0277372	Foam Tape	2
18	0277367	Filter screen	2	42	0279426	Air flow switch	1
19	0277371	Fan noise foam	1	43	0277475	Air flow tube	1
20	0277369	Can cover	1	44	0275711	RFI filter (not shown)	1
21	0277396	Can mount foot	6	45	9850576	Terminal Block (not shown)	1
22	0276598	Foam disk	1	46	0277337	Air hose (not shown)	1
23	0277501	Bracket	1	47	0275625	Quick disconnect fitting (not shown)	1
24	0277368	Foam insert	1				

Português

Article	No de pièce	Description	Quantité	Article	No de pièce	Description	Quantité
1	0279425	Anel de retenção da saída de ar	1	26	0279466	Disco de espuma	1
2	0277409	Cano de saída de ar	1	27	0277370	Tampa do tambor	1
3	9803103	Parafuso	2	28	0279415	Mola	6
4	0277443	Tampa da caixa de resistor	1	29	0277940	Montagem do compressor, 4 etapas, 220-240V	1
5	0277442	Base da caixa de resistor	1	30	0276511	Encaixe da mangueira de escape	1
6	0277397	Apoio	1	31	9881911	Mangueira de escape	1
7	0277402	Fita de espuma	2	32	9803104	Parafuso	6
8	0277457	Carcaça inferior	1	33	0277379	Suporte do copo	1
9	0090628	Apoio para o pé	4	34	0275476	Botão	1
10	9802222	Parafuso	4	35	0277194	Montagem da lâmpada de aviso, 220-240V	1
11	0277385	Placa de ventilação	1	36	0508103	Suporte do fusível	1
12	9800319	Parafuso, hex soc hd cap 1/4-20 x 0,75	4	37	9850710	Fusível, 10 amperes	1
13	0277419	Alívio de tensão	1	38	0277381	Carcaça superior	1
14	-----	Extensão (veja anexo Peça Nº 0279719)	1	39	0277389	Fita de espuma	2
15	0293395	Parafuso, 8-32 x 3/8 Taptite	12	40	0277532	Alça	1
16	0277366	Tambor de filtro, grande	2	41	0277372	Fita de espuma	2
17	0279938	Reposições de filtro de 1o e 2o estágio	1	42	0279426	Botão de fluxo de ar	1
18	0277367	Tela de filtro	2	43	0277475	Tube de fluxo de ar	1
19	0277371	Espuma de ruídos do ventilador	1	44	0275711	Filtro RFI (não mostrado)	1
20	0277369	Tampa do tambor	1	45	9850576	Bloco terminal (não mostrado)	1
21	0277396	Pé de montagem do tambor	6	46	0277337	Mangueira de ar (não mostrada)	1
22	0276598	Disco de espuma	1	47	0275625	Conexão tipo "engate rápido" (não mostrada)	1
23	0277501	Suporte angular	1				
24	0277368	Parte interna de espuma	1				
25	0277159	Montagem do silenciador	1				

Español

Reglón No.	Pieza No.	Descripción	Cantidad	Reglón No.	Pieza No.	Descripción	Cantidad
1	0279425	Anillo, retenedor de salida de aire	1	25	0277159	Conjunto del silenciador	1
2	0277409	Tubo de salida de aire	1	26	0279466	Disco de espuma	1
3	9803103	Tornillo	2	27	0277370	Tapa de forma cilíndrica	1
4	0277443	Tapa de la caja del purgador	1	28	0279415	Resorte	6
5	0277442	Base de la caja del purgador	1	29	0277940	Conjunto de turbina, 4 etapas, 220-240V	1
6	0277397	Almohadilla	1	30	0276511	Conexión de la manguera de escape	1
7	0277402	Banda de espuma	2	31	9881911	Manguera de escape	1
8	0277457	Caja inferior	1	32	9803104	Tornillo	6
9	0090628	Almohadilla para pata	4	33	0277379	Portacubetas	1
10	9802222	Tornillo	4	34	0275476	Interruptor	1
11	0277385	Placa del respiradero	1	35	0277194	Conj. de luz de advertencia, 220-240V	1
12	9800319	Tornillo, de cabeza hex. 1/4-20 x 0,75	4	36	0508103	Portafusibles	1
13	0277419	Protección contra tirones	1	37	9850710	Fusible, 10 amp	1
14	-----	Cordón (ver N/P 0279719 del encarte)	1	38	0277381	Caja superior	1
15	0293395	Tornillo, Taptite 8-32 x 3/8	12	39	0277389	Banda de espuma	2
16	0277366	Filtro de forma cilíndrica, grande	2	40	0277532	Manilla	1
17	0279938	Sustitución del filtro de primero y segundo escalones	1	41	0277372	Banda de espuma	2
18	0277367	Rejilla del filtro	2	42	0279426	Interruptor de caudal de aire	1
19	0277371	Espuma antiruido del ventilador	1	43	0277475	Tubo de caudal de aire	1
20	0277369	Tapa de forma cilíndrica	1	44	0275711	Filtro RFI (no mostrado)	1
21	0277396	Reposapatas de forma cilíndrica	6	45	9850576	Bloque de terminales (no mostrado)	1
22	0276598	Disco de espuma	1	46	0277337	Manguera de aire (no mostrada)	1
23	0277501	Soporte	1	47	0275625	Enchufe de manguera de desconexión rápida (no mostrado)	1
24	0277368	Intercalación de espuma	1				

Wagner Spray Tech
 1770 Fernbrook Lane
Minneapolis, MN 55447 USA

Free Manuals Download Website

<http://myh66.com>

<http://usermanuals.us>

<http://www.somanuals.com>

<http://www.4manuals.cc>

<http://www.manual-lib.com>

<http://www.404manual.com>

<http://www.luxmanual.com>

<http://aubethermostatmanual.com>

Golf course search by state

<http://golfingnear.com>

Email search by domain

<http://emailbydomain.com>

Auto manuals search

<http://auto.somanuals.com>

TV manuals search

<http://tv.somanuals.com>