

# WAGNER®

## Model GS-07 / GS-08 High Pressure Spray Gun

0614 • Form No. 0523594B

### Important Safety Instructions



**Read all safety information before operating the equipment. Save these instructions.**



**Indicates a hazardous situation which, if not avoided, could result in death or serious injury.**

**To reduce the risks of fire or explosion, electrical shock and the injury to persons, read and understand all instructions included in this manual. Be familiar with the controls and proper usage of the equipment.**



#### WARNING: EXPLOSION OR FIRE

Solvent and paint fumes can explode or ignite. Property damage and/or severe injury can occur.

#### PREVENTION:

- Do not spray flammable or combustible materials near an open flame, pilot lights or sources of ignition such as hot objects, cigarettes, motors, electrical equipment and electrical appliances. Avoid creating sparks from connecting and disconnecting power cords.
- For units intended for use with only water-based or mineral spirit-type materials with a minimum flash point of 38°C (100°F) — Do not spray or clean with liquids having a flash point of less than 38°C (100°F). Flash point is the temperature at which a fluid can produce enough vapor to ignite.
- Use extreme caution when using materials with a flashpoint below 100°F (38°C). **Refer to your pump manual to determine if these materials can be sprayed.**
- Paint or solvent flowing through the equipment is able to result in static electricity. Static electricity creates a risk of fire or explosion in the presence of paint or solvent fumes. All parts of the spray system, including the pump, hose assembly, spray gun and objects in and around the spray area shall be properly grounded to protect against static discharge and sparks. Use only conductive or grounded high-pressure airless paint sprayer hoses specified by the manufacturer.
- Verify that all containers and collection systems are grounded to prevent static discharge.
- Connect to a grounded outlet and use grounded extension cords (electric models only). Do not use a 3 to 2 adapter.
- Do not use a paint or solvent containing halogenated hydrocarbons. Such as chlorine, bleach, mildewcide, methylene chloride and trichloroethane. They are not compatible with aluminum. Contact the coating supplier about compatibility of material with aluminum.
- Keep spray area well ventilated. Keep a good supply of fresh air moving through the area to keep the air within the spray area free from accumulation of flammable vapors. Keep pump assembly in well ventilated area. Do not spray pump assembly.
- Do not smoke in the spray area.
- Do not operate light switches, engines, or similar spark producing products in the spray area.
- Keep area clean and free of paint or solvent containers, rags, and other flammable materials.
- Know the contents of the paint and solvents being sprayed. Read all Material Safety Data Sheets (MSDS) and container labels provided with the paints and solvents. Follow the paint and solvent manufacturer's safety instructions.
- Place pump at least 25 feet (7.62 meters) from the spray object in a well ventilated area (add more hose if necessary). Flammable vapors are often heavier than air. Floor area must be extremely well ventilated. The pump contains arcing parts that emit sparks and can ignite vapors.
- Plastic can cause static sparks. Never hang plastic to enclose spray area. Do not use plastic drop cloths when spraying flammable material.



#### WARNING: INJECTION INJURY

A high pressure paint stream produced by this equipment can pierce the skin and underlying tissues, leading to serious injury and possible amputation. See a physician immediately.

#### PREVENTION:

- Do not aim the gun at, or spray any person or animal.
- Keep hands and other body parts away from the discharge. For example, do not try to stop leaks with any part of the body.
- NEVER put your hand in front of the gun. Gloves will not provide protection against an injection injury.
- ALWAYS keep the tip guard in place while spraying. The tip guard provides some protection but is mainly a warning device.
- Only use a nozzle tip specified by the manufacturer.
- Use caution when cleaning and changing nozzle tips. In the case where the nozzle tip clogs while spraying, ALWAYS lock gun trigger, shut pump off, and release all pressure before servicing, cleaning tip or guard, or changing tip. Pressure will not be released by turning off the motor. The PRIME/SPRAY valve or pressure bleed valve must be turned to their appropriate positions to relieve system pressure. Refer to PRESSURE RELIEF PROCEDURE described in the pump manual.
- Do not leave the unit energized or under pressure while unattended. When the unit is not in use, turn off the unit and relieve the pressure in accordance with the manufacturer's instructions.
- High-pressure spray is able to inject toxins into the body and cause serious bodily injury. In the event that injection occurs, seek medical attention immediately.
- Check hoses and parts for signs of damage, a leak can inject material into the skin. Inspect hose before each use. Replace any damaged hoses or parts. Only use Wagner original-high-pressure hoses in order to ensure functionality, safety and durability.
- This system is capable of producing 3000 PSI / 207 Bar. Only use replacement parts or accessories that are specified by the manufacturer and that are rated a minimum of 3000 PSI. This includes spray tips, nozzle guards, guns, extensions, fittings, and hose.
- Always engage the trigger lock when not spraying. Verify the trigger lock is functioning properly.
- Verify that all connections are secure before operating the unit.
- Know how to stop the unit and bleed pressure quickly. Be thoroughly familiar with the controls. Pressure will not be released by turning off the motor. The PRIME/SPRAY valve or pressure bleed valve must be turned to their appropriate positions to relieve system pressure. Refer to PRESSURE RELIEF PROCEDURE described in the pump manual.
- Always remove the spray tip before flushing or cleaning the system.

#### NOTE TO PHYSICIAN:

**Injection into the skin is a traumatic injury which can lead to possible amputation. It is important to treat the injury as soon as possible. DO NOT delay treatment to research toxicity. Toxicity is a concern with some coatings injected directly into the blood stream. Consultation with a plastic surgeon or reconstructive hand surgeon may be advisable.**



#### WARNING: GENERAL

Can cause severe injury or property damage.

#### PREVENTION:

- Always wear appropriate gloves, eye protection, clothing and a respirator or mask when painting.
- Do not operate or spray near children. Keep children away from equipment at all times.
- Do not overreach or stand on an unstable support. Keep effective footing and balance at all times.
- Stay alert and watch what you are doing.
- Do not operate the unit when fatigued or under the influence of drugs or alcohol.
- Do not kink or over-bend the hose. Airless hose can develop leaks from wear, kinking and abuse. A leak can inject material into the skin.
- Do not expose the hose to temperatures or pressures in excess of those specified by manufacturer.
- Do not use the hose as a strength member to pull or lift the equipment.
- Use lowest possible pressure to flush equipment.
- Follow all appropriate local, state and national codes governing ventilation, fire prevention and operation.
- The United States Government Safety Standards have been adopted under the Occupational Safety and Health Act (OSHA). These standards, particularly part 1910 of the General Standards and part 1926 of the Construction Standards should be consulted.
- Before each use, check all hoses for cuts, leaks, abrasion or bulging of cover. Check for damage or movement of couplings. Immediately replace hose if any of those conditions exist. Never repair a paint hose. Replace with a conductive high-pressure hose.
- Do not spray outdoors on windy days.
- Always unplug cord from outlet before working on equipment (electric models only).

## Operating the High Pressure Spray Gun

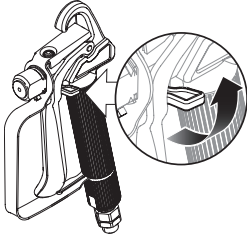
The gun is designed for pressures up to 3000 PSI, 207 bar.



**POSSIBLE INJECTION HAZARD - Do not spray without the tip assembly in place. Never trigger the gun unless the tip is in either the spray or the unclog position. Always lock the trigger off when attaching the spray tip or when the spray gun is not in use.**

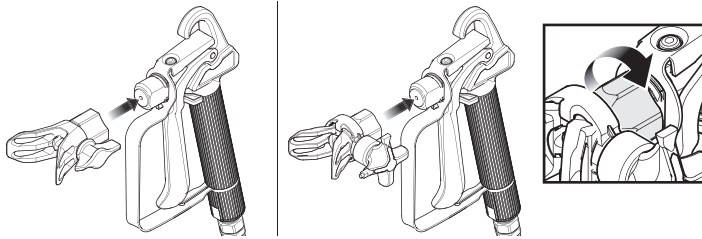
### Locking the Spray Gun

The gun is secured when the trigger lock is at a 90° angle (perpendicular) to the trigger in either direction.



### Attaching the Tip Assembly

1. Thread the spray guard assembly onto the gun. Tighten by hand.



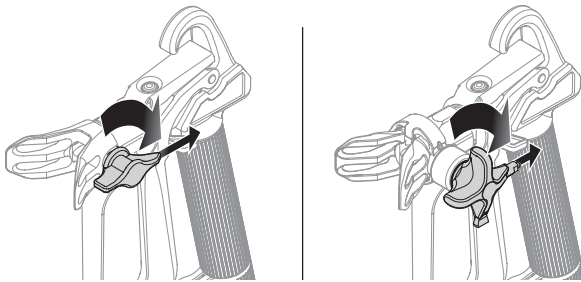
### Unclogging the Spray Tip



**Do not attempt to unclog or clean the tip with your finger. Do not use a needle or other sharp pointed instrument to clean the tip. The hard tungsten carbide is brittle and can be chipped.**

The spray gun is equipped with a reversible tip which allows you to blow out any particles of old paint or other contaminants that may obstruct the paint flow through the tip. If the spray pattern becomes distorted or stops completely while the gun is triggered, follow these steps:

1. Follow Pressure Relief Procedure (see sprayer instruction manual)
2. Rotate spray tip 180 degrees from its current position.



3. Unlock the gun and squeeze the trigger, pointing the gun at a scrap piece of wood or cardboard. This allows pressure in the spray hose to blow out the obstruction. When the nozzle is clear, paint will come out in a straight, high pressure stream.
4. Release the trigger and lock the gun off.
5. Rotate spray tip forward to one of the SPRAY positions.
6. Unlock the gun and resume spraying.

## Cleaning the Gun

**IMPORTANT: If spraying with latex paint, use warm soapy water for cleaning. If using oil or alkyd-based paints, use mineral spirits or paint thinner. Refer to the paint manufacturer's instructions for specific recommendations.**

**Do not use mineral spirits or paint thinner on latex paint, or the mixture will turn into a jellylike substance which is difficult to remove.**

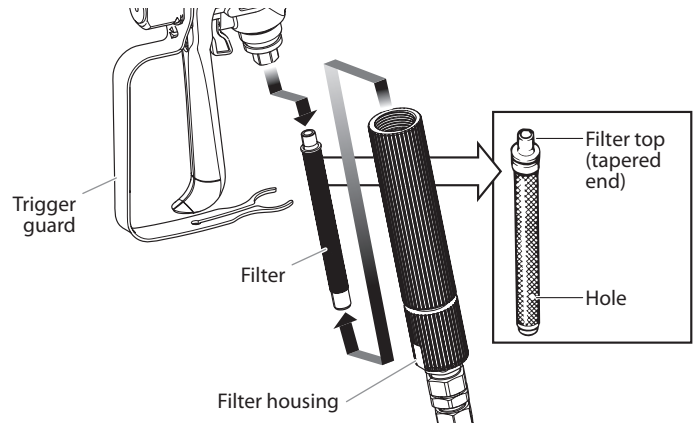
1. Check that the spray tip assembly has been removed from the gun.
2. Run the appropriate solvent through the pump.
3. Hold the metal part of the gun against a metal container to ground the gun.
4. Trigger the gun into the container until it is flushed clean. Use the lowest possible pressure.



### Cleaning the Filter

This filter must be cleaned every time you use your sprayer. When using thicker paints, the filter might need to be cleaned more often.

1. Unclip the trigger guard from the filter housing by pulling outward from the filter housing. Unscrew the housing.



2. Remove the filter from the spray gun housing and clean with the appropriate cleaning solution (warm, soapy water for latex paints, mineral spirits for oil-based materials).
3. Inspect the filter for holes (see Hole picture, above). Replace if holes are found.

**IMPORTANT: Never poke the filter with a sharp instrument!**

4. Replace the cleaned filter, tapered end first, into the gun housing.
5. Replace the housing and spring and snap the trigger guard back into the housing.

# Modèle GS-07 / GS-08

## Pistolet de pulvérisation à haute pression

### Importantes consignes de sécurité



**Lire toutes ces consignes avant d'utiliser l'appareil. Garder ces consignes.**



**Indique une situation à risque, laquelle, si elle n'est pas évitée, peut entraîner des blessures graves, voire la mort.**

**Pour réduire les risques d'incendie ou d'explosion, de choc électrique et de blessure, vous devez lire et comprendre les directives figurant dans ce manuel. Familiarisez-vous avec les commandes et l'utilisation adéquate de l'équipement.**



#### MISE EN GARDE : EXPLOSION OU INCENDIE

Les émanations de certains produits peuvent exploser ou s'enflammer, et risquent d'entraîner des dommages matériels ou de graves blessures.

#### MESURES PRÉVENTIVES :

- Ne pulvérisez pas de matières inflammables ou combustibles près d'une flamme nue, de voyants lumineux ou de sources d'ignition telles que des objets chauds, cigarettes, moteurs, matériel et appareils électriques. Évitez de produire des étincelles en connectant et en déconnectant les cordons électriques.
- Pour les appareils destinés à un usage exclusif avec des produits à l'eau ou des produits minéraux de type alcool avec un point d'éclair minimum de 38 °C (100 °F) – Ne pulvérisez pas et ne les nettoyez pas avec des liquides ayant un point d'éclair inférieur à 38 °C (100 °F). Le point d'éclair est la température à laquelle un fluide peut produire suffisamment de vapeur pour s'enflammer.
- S'entourer de toutes les précautions possibles lorsqu'on utilise des produits ayant un point d'éclair inférieur à 38 °C (100 °F). **Consultez le manuel de la pompe afin de déterminer si ces matières peuvent être pulvérisés.**
- L'écoulement de peinture ou de solvant dans l'équipement peut produire de l'électricité statique. L'électricité statique crée un risque d'incendie ou d'explosion en présence de fumées de peinture ou de solvant. Toutes les pièces du système de pulvérisateur, y compris la pompe, l'ensemble du tuyau, le pistolet de pulvérisation et les objets dans et autour de la zone de pulvérisation doivent être correctement reliés à la terre pour protéger contre les décharges d'électricité statique et les étincelles. N'utilisez que des tuyaux conducteurs ou reliés à la terre pour pulvérisateurs de peinture sous vide à haute pression, spécifiés par le fabricant.
- Vérifiez que tous les conteneurs ou systèmes de stockage sont reliés à la terre pour éviter les décharges d'électricité statique.
- Connectez à une prise électrique avec prise de terre et utilisez des rallonges électriques reliées à la terre. N'utilisez pas d'adaptateur 3 à 2.
- N'utilisez pas de peinture ou de solvant contenant du halon, par exemple, le chlore, les agents antimoissure à l'eau de Javel, le chlorure de méthylène et le trichloroéthane. Ils ne sont pas compatibles avec l'aluminium. Contactez le fournisseur de revêtements pour connaître la compatibilité du matériau avec l'aluminium.
- La zone de pulvérisation doit toujours être bien aérée. Une bonne quantité d'air frais doit constamment traverser la zone de pulvérisation pour éviter les accumulations de vapeurs inflammables. Le système de pompage doit être placé dans une zone bien aérée. Ne pulvérisez pas le système de pompage.
- Ne fumez pas dans la zone de pulvérisation.
- N'actionnez pas d'interrupteurs électriques, de moteurs ou autres dispositifs produisant des étincelles dans la zone de pulvérisation.
- Maintenez la propreté de la zone et veillez à ce qu'elle ne contienne pas de conteneurs de peinture ou de solvant, de chiffons et autres matières inflammables.
- Sachez ce que contiennent la peinture et les solvants pulvérisés. Lisez les fiches de sécurité du matériel (MSDS) et les étiquettes apposées sur les conteneurs de peintures et de solvants. Respectez les consignes de sécurité du fabricant de peinture et de solvant.
- Placez la pompe à une distance minimum de 7,62 mètres (25 pieds) de l'objet à pulvériser, dans une zone bien aérée (ajoutez de la longueur de tuyau si besoin est). Les vapeurs inflammables sont souvent plus lourdes que l'air. La zone près du sol doit être très bien aérée. La pompe contient des pièces qui produisent des arcs et émettent des étincelles pouvant enflammer les vapeurs.
- Le plastique peut causer des étincelles d'électricité statique. N'accrochez aucun plastique dans une zone de pulvérisation fermée. N'utilisez pas de toiles de protection en plastique quand vous pulvérisez une matière inflammable.
- Ayez un extincteur en bon état de fonctionnement à portée de main.



#### MISE EN GARDE : INJECTION CUTANÉE

Le jet de haute pression produit par cet appareil peut transpercer la peau et les tissus sous-jacents, causant des blessures graves pouvant entraîner l'amputation.

#### MESURES PRÉVENTIVES :

- Ne dirigez pas le pistolet sur et ne pulvérisez pas les personnes ou les animaux.

- N'approchez pas les mains ni d'autres parties du corps de la sortie du produit. Par exemple, ne tentez pas d'arrêter une fuite avec une partie du corps.
- NE JAMAIS mettre la main, même gantée, devant le pistolet (les gants n'offrent aucune protection contre les blessures par injection).
- TOUJOURS s'assurer que le protège-embout est en place avant de pulvériser. Il est cependant à noter que, s'il assure une certaine protection, ce dispositif joue surtout un rôle préventif.
- Utilisez exclusivement un embout de buse spécifié par le fabricant.
- Prenez garde quand vous nettoyez ou que vous changez les embouts de buse. Si l'embout se bouche pendant que vous pulvérisez, verrouillez TOUJOURS la détente du pistolet, arrêtez la pompe et libérez toute la pression avant de réparer ou de nettoyer l'embout ou le protecteur ou avant de changer d'embout. La pression n'est pas libérée par l'arrêt du moteur. La poignée du robinet-valve PRIME/SPRAY doit être placée sur PRIME pour libérer la pression. Consultez la PROCÉDURE DE DÉCOMPRESSION décrite dans le manuel de la pompe.
- Ne laissez pas l'appareil sous tension ou sous pression quand vous vous en éloignez. Quand vous n'utilisez pas l'appareil, éteignez-le et libérez la pression conformément aux instructions du fabricant.
- La pulvérisation à haute pression peut injecter des toxines dans le corps et causer de graves blessures corporelles. Si une telle injection se produisait, consultez immédiatement un médecin.
- Vérifiez les tuyaux et les pièces pour détecter des signes d'endommagement : une fuite peut injecter le produit dans la peau. Inspectez le tuyau avant chaque emploi. Changez tous les tuyaux ou pièces endommagés. Pour des raisons de fonctionnement, de sécurité et de durée de vie, utiliser exclusivement des tuyaux flexibles à haute pression d'origine de Wagner.
- Ce système peut produire une pression de 3 000 PSI / 207 Bar. N'utilisez que les pièces de rechange ou les accessoires spécifiés par le fabricant et ayant une pression nominale minimum de 3 000 PSI. Ceci est valable pour les embouts de pulvérisation, les protecteurs de buse, les pistolets, les rallonges, les raccords et le tuyau.
- Verrouillez toujours la détente quand vous ne pulvérisez pas. Vérifiez que le verrou de la détente fonctionne correctement.
- Vérifiez que toutes les connexions sont bien serrées avant d'utiliser l'appareil.
- Sachez comment arrêter l'appareil et le dépressuriser rapidement. Soyez bien familiarisé avec les commandes. La pression n'est pas libérée lorsque le moteur est arrêté. La poignée du robinet-valve PRIME/SPRAY doit être placée sur PRIME pour libérer la pression. Consultez la PROCÉDURE DE DÉCOMPRESSION décrite dans le manuel de la pompe.
- Retirez toujours l'embout de pulvérisation avant de rincer ou de nettoyer le système.

**REMARQUE À L'INTENTION DES MÉDECINS : Les injections cutanées sont des lésions traumatiques; il importe donc de les traiter sans délai. On NE DOIT PAS retarder ce traitement sous prétexte de vérifier la toxicité du produit en cause, celle-ci n'étant conséquente que dans le cas d'injection directe de certains produits dans le système sanguin. Il pourrait s'avérer nécessaire de consulter un plasticien ou un spécialiste en chirurgie reconstructive de la main.**



#### MISE EN GARDE : GÉNÉRALITÉS

D'autres dangers peuvent entraîner des dommages matériels ou des blessures graves.

#### MESURES PRÉVENTIVES :

- Portez toujours les gants, la protection oculaire, les vêtements et un respirateur ou masque appropriés quand vous peignez.
- Ne travaillez pas et ne pulvérisez pas près d'enfants. Éloignez toujours les enfants de l'équipement.
- Ne travaillez pas avec les bras au-dessus de la tête ni sur un support instable. Appuyez-vous bien sur les deux pieds pour toujours conserver l'équilibre.
- Soyez attentif et regardez ce que vous faites.
- N'utilisez pas l'appareil quand vous êtes fatigué ou sous l'influence de drogues ou d'alcool.
- Ne faites pas de nœuds avec le tuyau et ne le tordez pas trop. Le tuyau à vide peut présenter des fuites suite à l'usure, les nœuds ou les mauvais traitements. Une fuite risque d'injecter du produit dans la peau.
- N'exposez pas le tuyau à des températures ou des pressions supérieures à celles spécifiées par le fabricant.
- N'utilisez pas le tuyau pour tirer ou soulever l'équipement.
- Utilisez la plus basse pression possible pour rincer l'équipement.
- Respectez tous les codes locaux, étatiques et nationaux qui régulent la ventilation, la prévention d'incendies et le fonctionnement.
- Les normes de sécurité du gouvernement des États-Unis ont été adoptées dans la loi Occupational safety and Health Act (OSHA). Ces normes, en particulier la partie 1910 des Normes générales et la partie 1926 des Normes de construction, doivent être consultées.
- Avant chaque emploi, vérifiez tous les tuyaux pour détecter d'éventuelles coupures, fuites, abrasion ou couvercle bombé. Vérifiez l'état ou le mouvement des accouplements. Changez immédiatement le tuyau si l'une de ces conditions est vérifiée. Ne réparez jamais un tuyau de peinture. Remplacez-le par un tuyau conducteur à haute pression.
- Ne pulvérisez pas à l'extérieur par temps venteux.
- Débranchez toujours le cordon électrique de la prise avant de travailler sur l'équipement.

## Utilisation de pistolet de pulvérisation

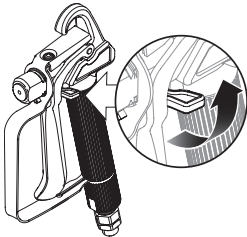
Le pistolet est conçu pour des pressions jusqu'à 3 000 PSI/207 bar.



**DANGER D'INJECTION ÉVENTUEL - Ne pas faire de la pulvérisation sans que le protecteur de la tête de pulvérisation ne soit en place. Ne jamais déclencher le pistolet si la tête de pulvérisation n'est pas en position de pulvérisation ou de décolmatage. La détente doit toujours être verrouillée quand on fixe l'embout ou quand le pistolet n'est pas utilisé.**

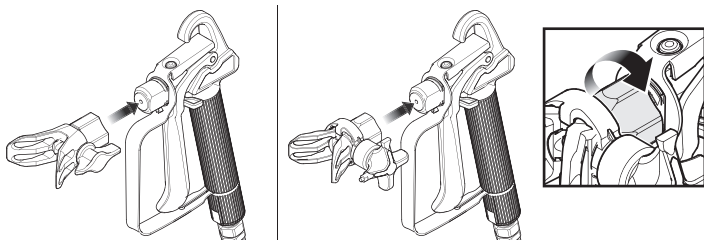
### Verrouillage du pistolet

Le pistolet est bloqué quand le verrou forme un angle de 90° (perpendiculaire) avec la détente dans l'une ou l'autre des directions.



### Comment attacher l'embout au pistolet

1. Visser à la main l'embout et le protège-embout sur le pistolet.



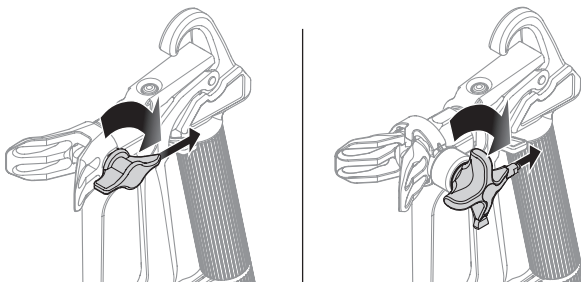
### Nettoyage de l'embout de pulvérisation



**Ne pas essayer de déboucher au nettoyer la tête du pulvérisateur avec le doigt. Ne pas utiliser une aiguille ou tout autre objet pointu pour nettoyer la tête du pulvérisateur. Le carbure de tungstène est dur et cassant; il peut s'écailler.**

Le pistolet est doté d'une tête de pulvérisation réversible, qui permet de souffler des particules d'ancienne peinture ou d'autres contaminants qui risquent de bloquer l'écoulement de la peinture à travers la tête de pulvérisation. Si la forme du jet de pulvérisation est déformée ou arrêtée complètement lorsqu'on déclenche le pistolet, prendre les mesures suivantes.

1. Exécuter de la Procédure de décompression (voir le manuel d'instructions de pulvérisateur).
2. Tournez la buse de pulvérisation de 180 degrés à partir de sa position actuelle.



3. Déverrouiller le pistolet et serrer la détente, en pointant l'embout vers une retaille de bois ou de carton. La pression accumulée dans le flexible dégagera l'obstruction. Une fois l'embout nettoyé, le produit sortira en un jet droit, à haute pression.
4. Lâcher la détente et verrouiller le pistolet
5. Tournez la buse de pulvérisation vers l'avant sur l'une des positions PULVÉRISATION.
6. Déverrouiller le pistolet et reprendre le travail.

## Nettoyage de pistolet

**IMPORTANT: Pour la pulvérisation de peinture au latex, nettoyer à l'eau chaude savonneuse. Lorsqu'on utilise des peintures à base d'huile ou d'alkyd, se servir d'une essence minérale ou d'un diluant. On trouvera des recommandations pertinentes dans les directives du fabricant de peinture.**

**On ne doit pas utiliser d'essence minérale pour ôter les produits à base de latex, puisés ensemble, ils produisent une substance gélatineuse difficile à éliminer.**

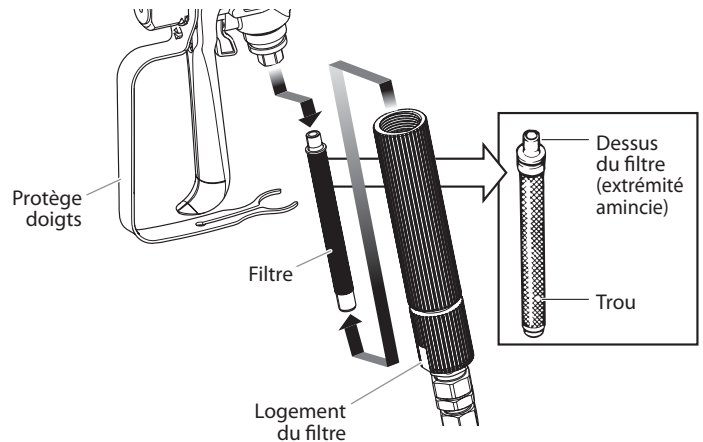
1. Vérifiez que l'embout de pulvérisation a été enlevé du pistolet.
2. Courez le dissolvant approprié par la pompe.
3. Tenez la pièce en métal du pistolet contre un récipient en métal pour rectifier le pistolet.
4. Déclenchez le pistolet dans le récipient jusqu'à ce qu'il soit propre rincé. Employez la plus basse possible pression.



### Nettoyage du filtre

On doit nettoyer ce filtre chaque fois qu'on utilise le pulvérisateur (si le produit dont on se sert est plus épais, il pourrait s'avérer nécessaire de le nettoyer plus souvent).

1. Détacher le protège-doigts du logement de filtre en tirant dans le sens opposé. Dévisser le logement de filtre.



2. Retirer le filtre du corps de pistolet ou de son logement et nettoyer le filtre au moyen de la solution nettoyante appropriée (p. ex., eau tiède savonneuse pour les produits au latex, essence minérale pour les produits à l'huile, etc.).
3. L'inspecter pour y déceler d'éventuels trous (image encart). Si les trous sont trouvés, remplace.

**IMPORTANT : NE JAMAIS PIQUER LE FILTRE AU MOYEN D'UN INSTRUMENT POINTU!**

4. Remettre le filtre nettoyé, extrémité amincie en premier, dans son logement ou le corps du pistolet.
5. Assembler la pistolet de pulvérisation.

# Modelo GS-07 / GS-08

## Pistola de alta presión

### Información Importante sobre Seguridad



**Lea toda la información de seguridad antes de operar el equipo. Guarde estas instrucciones.**



**Indica una situación peligrosa que, de no evitarse, puede causar la muerte o lesiones graves.**

**Para reducir los riesgos de incendios, explosiones, descargas eléctricas o lesiones a las personas, lea y entienda todas las instrucciones incluidas en este manual. Familiarícese con los controles y el uso adecuado del equipo.**



#### ADVERTENCIA: EXPLOSIÓN O INCENDIO

Los vapores de solventes y pinturas pueden explotar o inflamarse. Pueden producirse daños materiales, lesiones graves o ambos.

#### PREVENCIÓN:

- No pulverice materiales inflamables ni combustibles cerca de llamas desnudas, pilotos o fuentes de ignición como objetos calientes, cigarrillos, motores, equipos eléctricos o electrodomésticos. Evite producir chispas al conectar y desconectar los cables de alimentación.
- Para unidades que se vayan a utilizar solamente con materiales acuosos o de tipo de alcohol mineral con un punto de inflamación mínimo de 38 °C (100 °F) — No pulverice ni limpie con líquidos que tengan un punto de inflamación por debajo de 38 °C (100 °F). El punto de inflamación es la temperatura a la que un fluido puede producir vapor suficiente como para incendiarse.
- Tenga muchísimo cuidado al usar materiales cuyo punto de ignición sea inferior a 100°F (38°C). **Consulte el manual de la bomba con el fin de determinar si estos materiales pueden ser pulverizados.**
- La pintura o disolvente que pase por el equipo puede producir electricidad estática. La electricidad estática supone un riesgo de incendio o explosión en presencia de emanaciones de pintura o disolvente. Todas las piezas del sistema pulverizador, incluyendo la bomba, el conjunto de mangueras, la pistola pulverizadora y los objetos dentro y alrededor de la zona de pulverización se conectarán a tierra para protegerlos frente a descargas estáticas y chispas. Utilice solamente mangueras para pulverizadores de pintura airless (sin aire) de alta presión conductoras o con toma a tierra especificadas por el fabricante.
- Compruebe que todos los recipientes y sistemas de recogida están conectados a tierra para evitar descargas eléctricas.
- Conecte a una salida con toma a tierra y utilice cables alargadores puestos a tierra. No utilice un adaptador de 3 a 2.
- No utilice pintura o disolvente que contenga hidrocarburos halogenados, como cloro, fungicida blanqueador, cloruro de metileno y tricloroetano. No son compatibles con el aluminio. Póngase en contacto con el proveedor del material para conocer su compatibilidad con el aluminio.
- Mantenga la zona de pulverización bien ventilada. Asegúrese de que circula aire fresco por la zona para evitar que se acumulen vapores inflamables en el aire de la zona de pulverización. Ponga el conjunto de la bomba en una zona bien ventilada. No pulverice el conjunto de la bomba.
- No fume en la zona de pulverización.
- No encienda interruptores de luces, motores ni productos similares que puedan producir chispas en la zona de pulverización.
- Mantenga la zona limpia y despejada de botes de pintura y disolventes, trapos y otros materiales inflamables.
- Infórmese del contenido de la pintura y de los disolventes que pulverice. Lea las hojas de datos sobre seguridad de los materiales (MSDS) y las etiquetas en los botes de pintura y disolvente. Siga las instrucciones de seguridad del fabricante de la pintura y del disolvente.
- Coloque la bomba al menos a 7,62 metros (25 pies) del objeto que se va a pulverizar en una zona bien ventilada (añada más manguera si fuera necesario). Los vapores inflamables suelen ser más pesados que el aire. La zona del suelo debe estar muy bien ventilada. La bomba contiene piezas que forman arcos que producen chispas y pueden inflamar los vapores.
- El plástico puede producir chispas estáticas. Nunca utilice plástico para cercar la zona de pulverización. No utilice cortinas de plástico mientras pulveriza material inflamable.
- Deberá contar con equipos extintores de incendios que funcionen correctamente.



#### ADVERTENCIA: LESIÓN POR INYECCIÓN

El flujo de pintura a alta presión que produce este equipo puede perforar la piel y los tejidos subyacentes, ocasionando lesiones graves y posible amputación. CONSULTE A UN MÉDICO INMEDIATAMENTE.

#### PREVENCIÓN:

- No apunte con la pistola ni pulverice sobre ninguna persona ni animal.

- Mantenga las manos y el resto del cuerpo lejos de la descarga. Por ejemplo, no trate de detener fugas con ninguna parte de su cuerpo.
- NUNCA ponga la mano frente a la pistola. Los guantes no protegen contra una lesión por inyección.
- SIEMPRE mantenga la protección de la boquilla en su sitio al rociar. La protección de la boquilla sirve principalmente de dispositivo de advertencia.
- Utilice solamente la boquilla especificada por el fabricante.
- Tenga cuidado al limpiar y cambiar las boquillas. Si la boquilla se atasca durante la pulverización, ponga SIEMPRE el seguro del gatillo de la pistola, apague la bomba y libere toda la presión antes de reparar, limpiar el protector o la boquilla o cambiar la boquilla. La presión no se libera apagando el motor. Para liberar la presión hay que poner la manija de la válvula PRIME/SPRAY en PRIME. Consulte el Procedimiento de Alivio de Presión que se describe en el manual de la bomba.
- No deje el aparato con corriente ni con presión cuando nadie esté pendiente de ella. Cuando no utilice el aparato, apáguelo y libere la presión siguiendo las instrucciones del fabricante.
- La pulverización a alta presión puede inyectar toxinas en el cuerpo y producir daños graves en el mismo. En caso de que esto ocurra, visite a un médico inmediatamente.
- Compruebe las mangueras y las piezas en busca de daños; una fuga puede inyectar material en la piel. Inspeccione la manguera antes de cada uso. Sustituya las mangueras o las piezas dañadas. Por razones de funcionamiento, seguridad y duración, emplear únicamente mangueras de alta presión originales de Wagner.
- Este sistema es capaz de producir 3600 PSI / 248 Bar. Utilice solamente piezas de repuesto o accesorios especificados por el fabricante y con una capacidad nominal de 3600 PSI como mínimo. Entre ellos se incluyen boquillas pulverizadoras, protectores para las boquillas, pistolas, alargadores, racores y mangueras.
- Ponga siempre el seguro del gatillo cuando no esté pulverizando. Verifique que el seguro del gatillo funciona correctamente.
- Antes de utilizar el aparato, verifique que todas las conexiones son seguras.
- Aprenda a detener el aparato y a liberar la presión rápidamente. Familiarícese a conciencia con los controles. La presión no se libera apagando el motor. Para liberar la presión hay que poner la manija de la válvula PRIME/SPRAY en PRIME. Consulte el Procedimiento de Alivio de Presión que se describe en el manual de la bomba.
- Quite siempre la boquilla pulverizadora antes de enjuagar o limpiar el sistema.

**NOTA PARA EL MÉDICO: La inyección a través de la piel es una lesión traumática. Es importante tratar la lesión tan pronto sea posible. NO retrase el tratamiento para investigar la toxicidad. La toxicidad es un factor a considerar con ciertos revestimientos inyectados directamente en la corriente sanguínea. Puede ser aconsejable consultar con un cirujano plástico o un cirujano especialista en reconstrucción de las manos.**



#### ADVERTENCIA: GENERAL

Puede causar daños materiales o lesiones graves.

#### PREVENCIÓN:

- Cuando pinte, lleve siempre guantes, protección para los ojos, ropa y un respirador o máscara adecuados.
- Nunca utilice el aparato ni pulverice cerca de niños. Mantenga el equipo alejado de los niños en todo momento.
- No se estire demasiado ni se apoye sobre un soporte inestable. Mantenga los pies bien apoyados y el equilibrio en todo momento.
- No se distraiga y tenga cuidado con lo que hace.
- No utilice el aparato si está fatigado o se encuentra bajo la influencia del alcohol o de las drogas.
- No retuerza ni doble la manguera en exceso. En la manguera airless pueden aparecer fugas a causa del desgaste, de retorcimientos o de un mal uso. Una fuga puede inyectar material en la piel.
- No exponga la manguera a temperaturas o presiones que superen las especificadas por el fabricante.
- No utilice la manguera como elemento de fuerza para tirar del equipo o levantarlo.
- Utilice la presión más baja posible para enjuagar el equipo.
- Cumpla todos los reglamentos locales, estatales y nacionales pertinentes relativos a ventilación, prevención de incendios y funcionamiento.
- Las normas sobre seguridad del gobierno de los Estados Unidos se han adoptado al amparo de la Ley de salud y seguridad ocupacional (OSHA). Deben consultarse tres normas, particularmente la sección 1910 de las Normas generales y la sección 1926 de las Normas sobre construcción.
- Cada vez que vaya a utilizar el equipo, compruebe antes todas las mangueras en busca de cortes, fugas, abrasión o bultos en la cubierta. Compruebe el movimiento de los acoplamientos y si están dañados. Sustituya inmediatamente una manguera si descubre alguna de estas anomalías. No repare nunca una manguera de pintura. Sustitúyala por una manguera conductora a alta presión.
- No pulverice al aire libre si hace viento.
- Desenchufe siempre el cable antes de trabajar en el equipo.

## Operación del pistola de alta presión

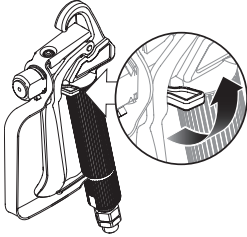
El pistola se diseña para las presiones hasta 3000 PSI, 207 barios.



**PELIGRO DE INYECCIÓN PROBABLE - No atomice sin que el protector de la boquilla esté puesto. No dispare nunca la pistola a menos que la boquilla esté en la posición de atomización o en la de desobstrucción. Siempre bloquee el gatillo cuando la pistola no está en uso.**

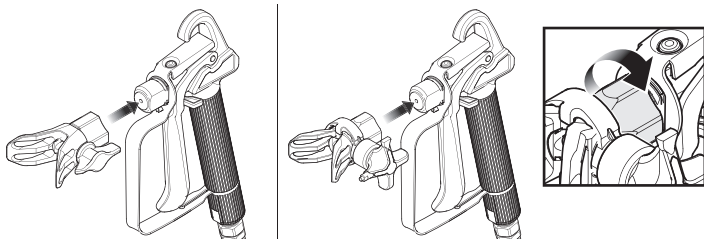
### Bloquear la pistola

La pistola queda bloqueada cuando el seguro del gatillo está en un ángulo de 90° (perpendicular) al gatillo en cualquier dirección.



### Para fijar la boquilla en la pistola

1. Coloque la protección de la boquilla rociadora en la pistola. Apriete manualmente.



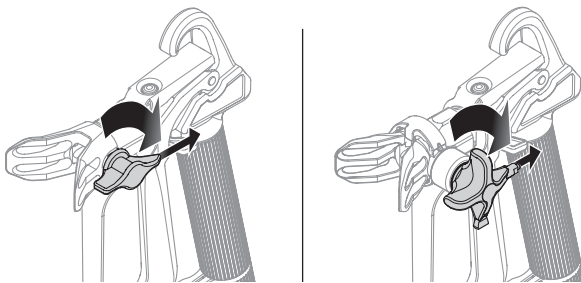
### Desbloqueo de la boquilla rociadora



**No intente desbloquear o limpiar la boquilla con el dedo. No use agujas ni otros instrumentos punzantes afilados para limpiar la boquilla. Puede picarse el carburo de tungsteno duro.**

La pistola de atomización está equipada con una boquilla reversible que le permite expeler cualquier partícula de pintura vieja u otros contaminantes que pudieran obstruir el flujo de pintura que atraviesa por la boquilla. Si el patrón de atomización llegara a distorsionarse o se detuviera por completo mientras se dispara la pistola, siga estos pasos:

1. Realice Procedimiento para aliviar la presión (vea manual del usuario de rociadora).
2. Gire la boquilla de pulverización en 180 grados desde su posición actual.



3. Desbloquee la pistola y apriete el gatillo mientras apunta la pistola hacia un retazo de madera o cartón. Esto permite que la presión de la manguera expela la obstrucción. Cuando la boquilla esté limpia, la pintura saldrá formando un chorro derecho a alta presión.
4. Libere el gatillo y bloquee la pistola.
5. Gire la boquilla de pulverización hacia una de las posiciones SPRAY (pulverizar).
6. Desbloquee la pistola y reanude la aplicación.

## Limpeza la pistola

**IMPORTANTE: Si atomiza con una pintura de látex, use agua jabonosa tibia para limpiar. Si usa pinturas de aceite o con base alquídica, use solventes derivados del petróleo o diluyentes de pintura. Refiera a las instrucciones del fabricante de la pintura para los recomendations específicos**

**No use alcoholes minerales con materiales a látex, de lo contrario la mezcla se convertirá en una sustancia gelatinosa que resulta difícil de quitar.**

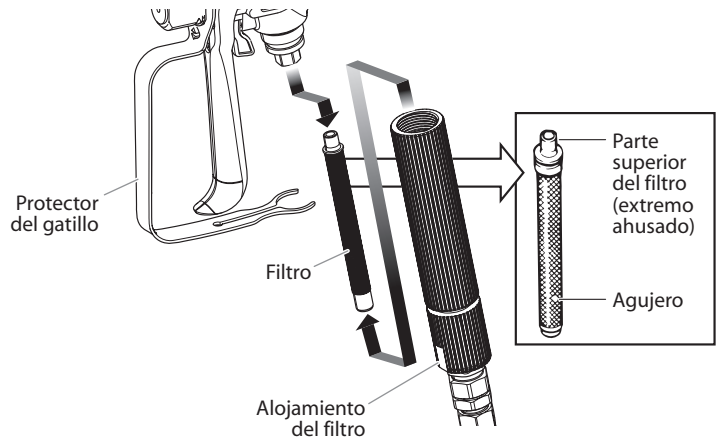
1. Verificar que la ensamblaje de boquilla se haya quitado del pistola.
2. Lave el solvente apropiado a través de la bomba.
3. Llevar a cabo la pieza del metal del pistola contra un envase del metal para conecte el pistola.
4. Accione la pistola hasta que el fluido que salga sea transparente. Utilizar la presión posible más baja.



### Limpeza el filtro de la pistola rociadora

Debe limpiarse este filtro cada vez que use el rociador. Al usar pinturas más espesas, puede ser necesario limpiar el filtro más seguido.

1. Quite la protección para los nudillos del alojamiento del filtro jalando hacia afuera desde el alojamiento del filtro. Destornille el alojamiento del filtro.



2. Retire el filtro del alojamiento de la pistola rociadora y limpie el filtro con un cepillo y la solución adecuada de limpieza (agua jabonosa tibia para las pinturas látex, alcoholes minerales para las pinturas con aceite).
3. Inspeccione el filtro en busca de agujeros (vea el agujero pequeño). Si agujeros son funda, reemplaza.

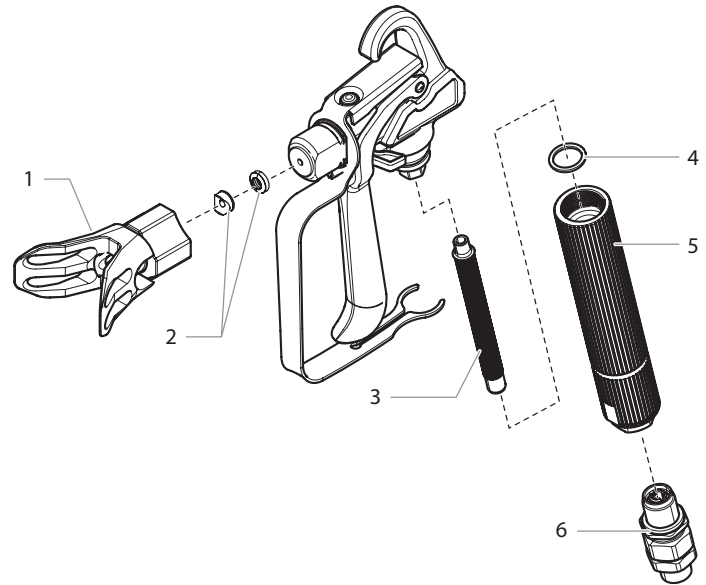
### IMPORTANTE: ¡NUNCA PERFORE EL FILTRO CON UN INSTRUMENTO AFILADO!

4. Vuelva a colocar el filtro limpio, con el extremo aguzado primero, dentro del alojamiento de la pistola.
5. Ensamblaje de la pistola rociadora.

## Parts List • Liste de pièces • Lista de piezas

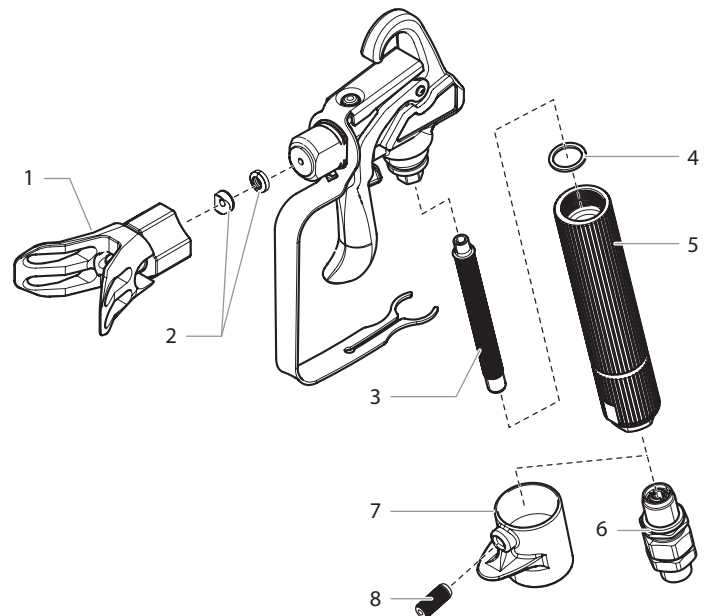
### GS-07 (four finger trigger) • GS-07 (détente à quatre doigts) • GS-07 (gatillo de cuatro dedos)

Item Art. Art.	Part No. N° de pièce Pieza No.	English - Description	Français - Description	Español - Descripción	Qty Qté. Cant.
1	0501011	Spray guard (includes item 1-2)	Défectuer (comprend les articles 1 à 2)	Cubierta (incluye los artículos 1-2)	1
2	0501014	Tip seal / saddle seat	Joint de buse / siège formé	Junta de boquilla / asiento de la montura	1
3	0154675	Fine filter, 2 pack (yellow)	Filtro de fin, trousse de 2 (jaune)	Filtro de fino, juego de 2 (amarillo)	
4	0515228	Seal	Joint d'étanchéité	Sello	1
5	-----	Filter housing	Logement de filtre	Alojamiento de filtro	1
6	0347706A	Swivel	Raccord	Giratoria	1

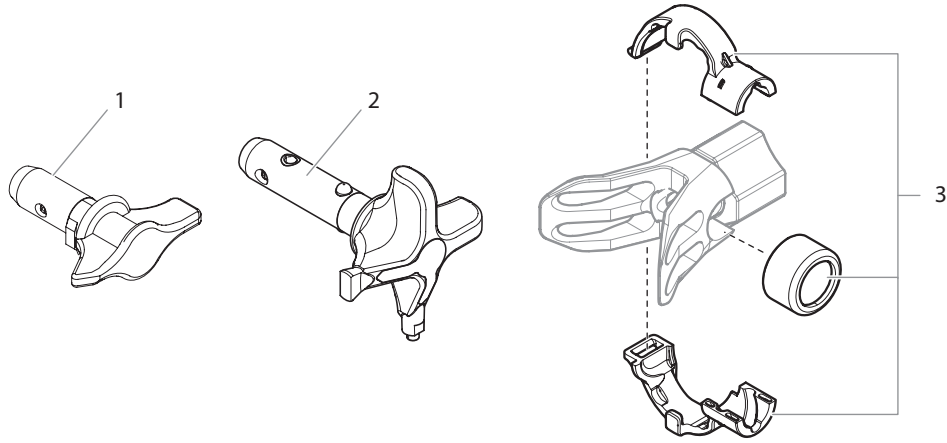


### GS-08 (two finger trigger) • GS-08 (détente à deux doigts) • GS-08 (gatillo de dos dedos)

Item Art. Art.	Part No. N° de pièce Pieza No.	English - Description	Français - Description	Español - Descripción	Qty Qté. Cant.
1	0501011	Spray guard (includes item 1-2)	Défectuer (comprend les articles 1 à 2)	Cubierta (incluye los artículos 1-2)	1
2	0501014	Tip seal / saddle seat	Joint de buse / siège formé	Junta de boquilla / asiento de la montura	1
3	0154842	Medium filter, 2 pack (white)	Filtro de moyen, trousse de 2 (blanc)	Filtro de medio, juego de 2 (blanco)	
4	0515228	Seal	Joint d'étanchéité	Sello	1
5	-----	Filter housing	Logement de filtre	Alojamiento de filtro	1
6	0347706A	Swivel	Raccord	Giratoria	1
7	0504525	Separator	Séparateur	Separador	1
8	51691	Set screw	Vis de blocage	Tornillo	1



**Accessories (sold separately) • Accessoires (vendu séparément) • Accesorios se venden por separado)**



Item Art. Art.	Part No. N° de pièce Pieza No.	English - Description	Français - Description	Español - Descripción
<b>1</b>	0501411	Spray tip, 411	Buse, 411	Punta, 411
	0501413	Spray tip, 413	Buse, 413	Punta, 413
	0501415	Spray tip, 415	Buse, 415	Punta, 415
	0501513	Spray tip, 513	Buse, 513	Punta, 513
	0501515	Spray tip, 515	Buse, 515	Punta, 515
	0501517	Spray tip, 517	Buse, 517	Punta, 517
<b>2*</b>	0511313	VersaTip, 313	VersaTip, 313	VersaTip, 313
	0511515	VersaTip, 515	VersaTip, 515	VersaTip, 515
	0511517	VersaTip, 517	VersaTip, 517	VersaTip, 517
<b>3</b>	0271065	Collar kit	Trousse de bague	Juego de collar

\* Includes item 3. Must be used along with item 3.

\* Comprend le article 3. Cela doit être utilisé en conjonction avec le article 3.

\* Incluye le artículo 3. Esto se debe utilizar en conjunción con el artículo 3.

**Additional accessories • Accessoires supplémentaires • Accesorios adicionales**

Part No. No de pièce Pieza No.	English - Description	Français - Description	Español - Descripción
0093896	Hose connector kit	Raccord de flexible	Conector de manguera
0501011	Tip guard	Déflexeur	Ensamblaje de protección
0501014	Tip seat / seal kit	Trousse de siège / rondelle	Juego de asiento de montura / arandela
0154839	All Guard Protector (32 oz.)	All Guard Protector (950 ml)	All Guard Protector (950 ml)
0516913	Piston Oil™	Piston Oil™	Piston Oil™
0297055	Pump Shield™ (12 oz.)	Pump Shield™ (12 oz.)	Pump Shield™ (12 oz.)
0508071	Paint Mate™ (1 qt)	Paint Mate™ (1 L)	Paint Mate™ (1 L)
0286024	GS-07 spray gun	Modèle du pistolet GS-07	Modelo de pistola rociadora GS-07
0286025	GS-08 spray gun	Modèle du pistolet GS-08	Modelo de pistola rociadora GS-08
0270192	Airless hose, 25' x 1/4"	Flexible sans air, 7,6 m x 0,6 cm	Manguera, 7,6 m x 0,6 cm
0523044	Airless hose, 35' x 1/4"	Flexible sans air, 10,6 m x 0,6 cm	Manguera, 10,6 m x 0,6 cm
0270118	Airless hose, 50' x 1/4"	Flexible sans air, 15 m x 0,6 cm	Manguera, 15 m x 0,6 cm
0291004	Hose, whip end, 3' x 3/16"	Flexible sans air, 1 m x 0,5 cm	Manguera, 1 m x 0,5 cm
0154919	Green gun filter, coarse (2 pack)	Filtre de pistolet, vert, grossier (2 pièces)	Filtro de pistola verde, grueso (2 piezas)
0154675	Yellow gun filter, fine (2 pack)	Filtre de pistolet, jaune, fin (2 pièces)	Filtro de pistola amarillo, fino (2 piezas)
0154918	Red gun filter, extra fine (2 pack)	Filtre de pistolet, rouge, très fin (2 pièces)	Filtro de pistola rojo, extra-fino (2 piezas)
0154842	White gun filter, medium (2 pack)	Filtre de pistolet, blanc, moyen (2 pièces)	Filtro de pistola blanco, medio (2 piezas)
0512132W	Tip extension, 36"	Rallonge de buse, 36 pi	Extensión de la boquilla, 36"
0512131W	Tip extension, 24"	Rallonge de buse, 24 pi	Extensión de la boquilla, 24"
0512130W	Tip extension, 12"	Rallonge de buse, 12 pi	Extensión de la boquilla, 12"
0156113	TR-10 telescoping roller, 3/8" nap	Rouleau télescopique de TR-10, grain de 1,0 cm	Rodillo Telescópico de TR-10, pelillo de 3/8"
0155208	Roller cover, 3/4" nap	Manchon de rouleau, grain de 1,9 cm	Funda del rodillo, pelillo de 3/4"
0155206	Roller cover, 3/8" nap	Manchon de rouleau, grain de 1,0 cm	Funda del rodillo, pelillo de 3/8"



## Free Manuals Download Website

<http://myh66.com>

<http://usermanuals.us>

<http://www.somanuals.com>

<http://www.4manuals.cc>

<http://www.manual-lib.com>

<http://www.404manual.com>

<http://www.luxmanual.com>

<http://aubethermostatmanual.com>

Golf course search by state

<http://golfingnear.com>

Email search by domain

<http://emailbydomain.com>

Auto manuals search

<http://auto.somanuals.com>

TV manuals search

<http://tv.somanuals.com>