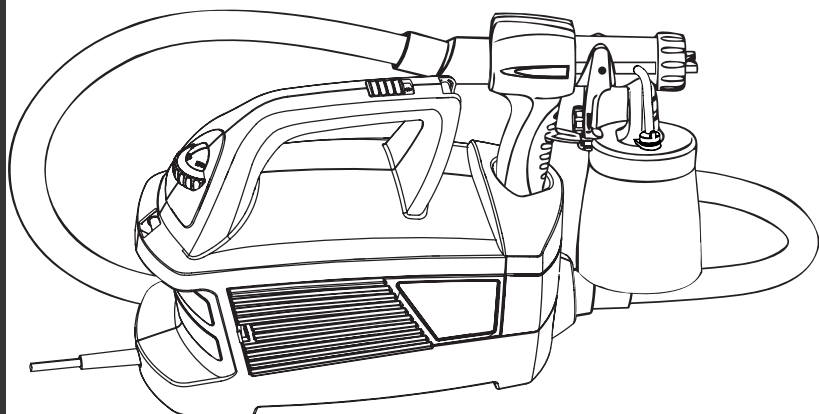


WAGNER

Originalbetriebsanleitung



2 Jahre
Garantie

2 years
Guarantee

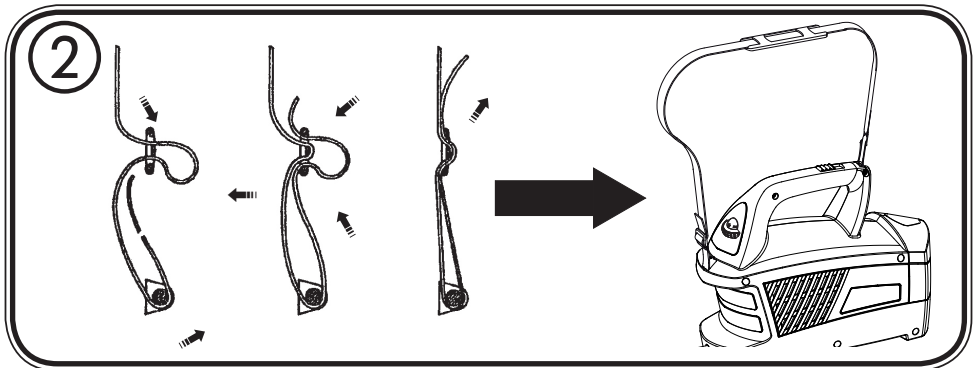
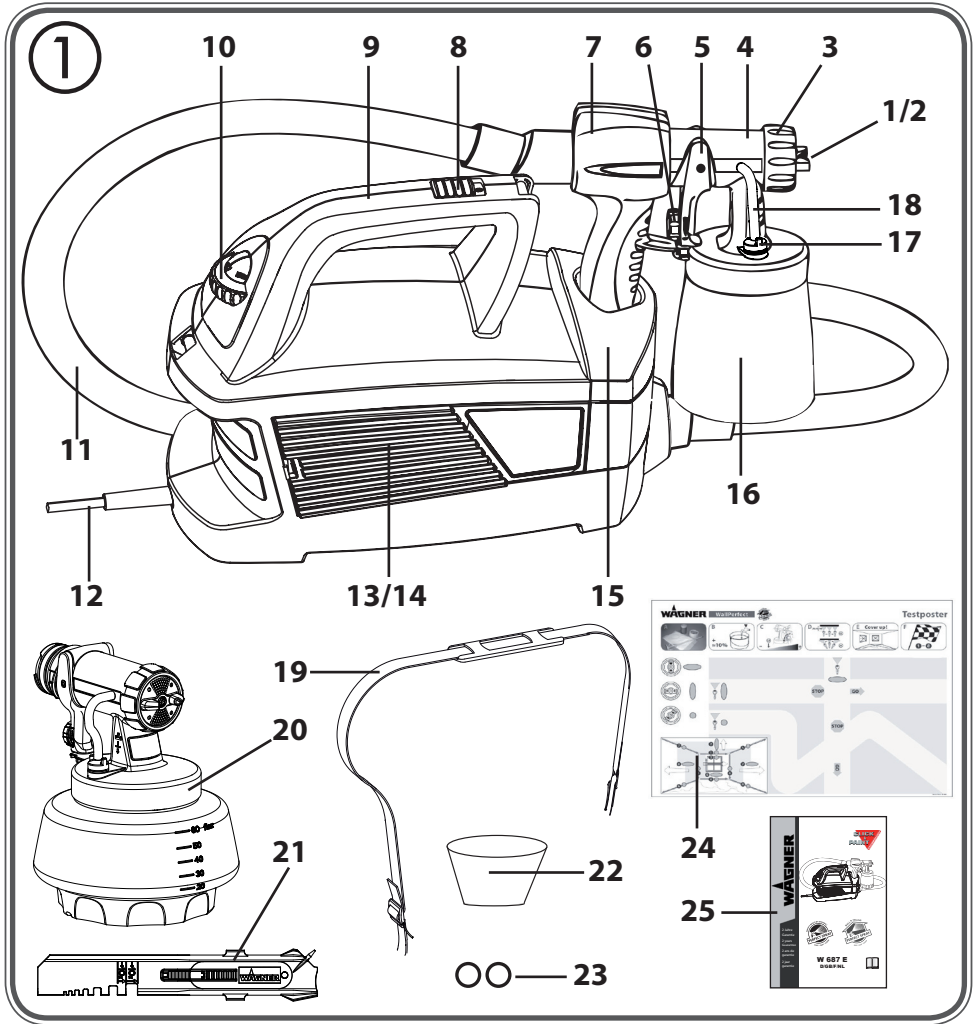
2 ans de
garantie

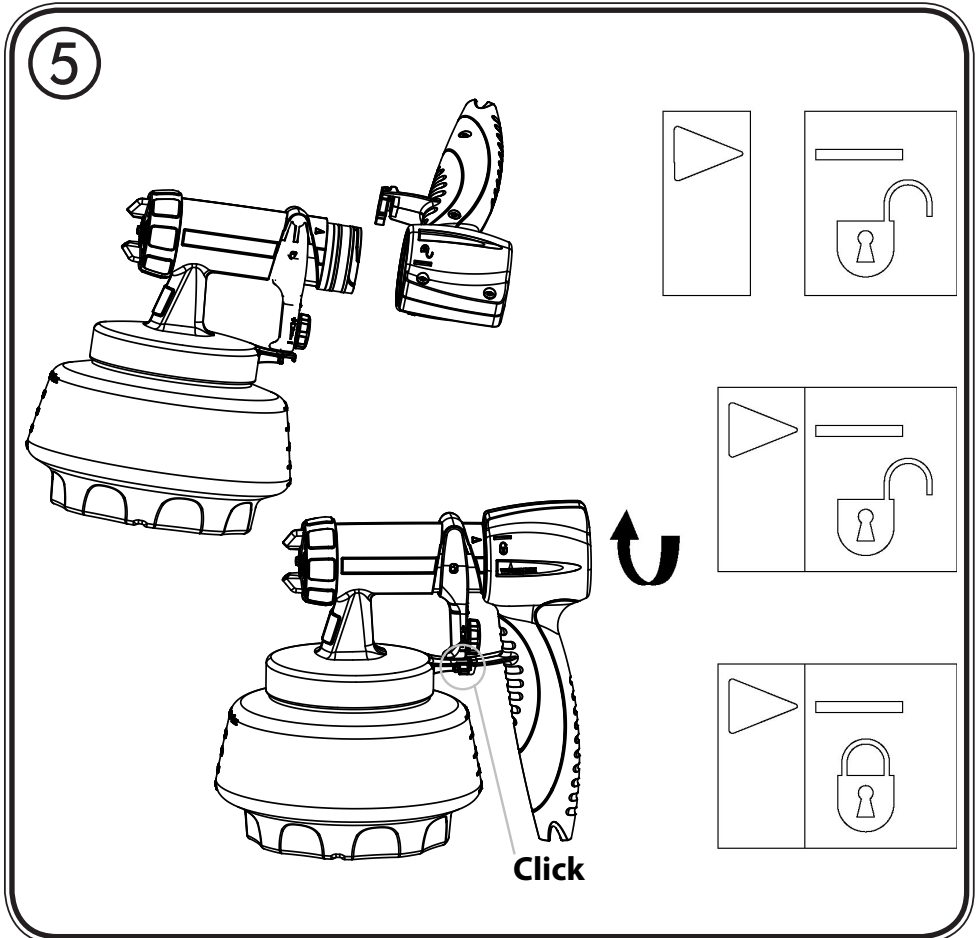
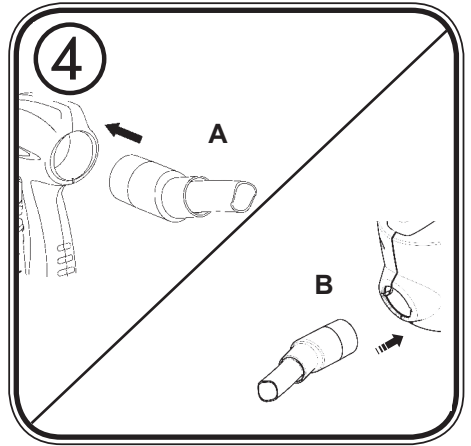
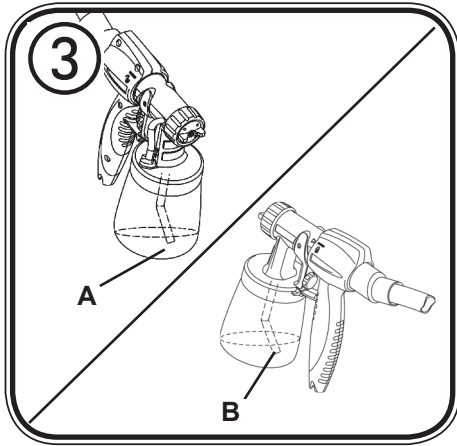
2 jaar
garantie

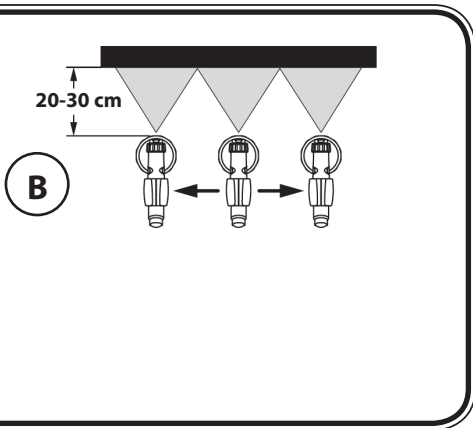
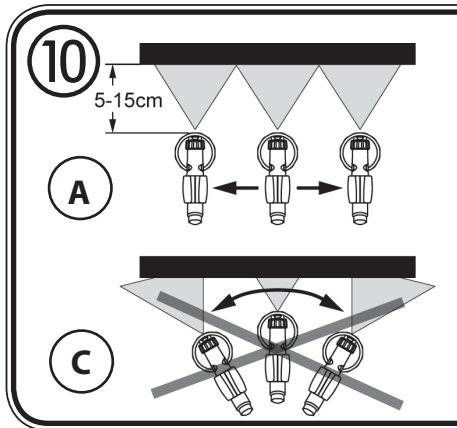
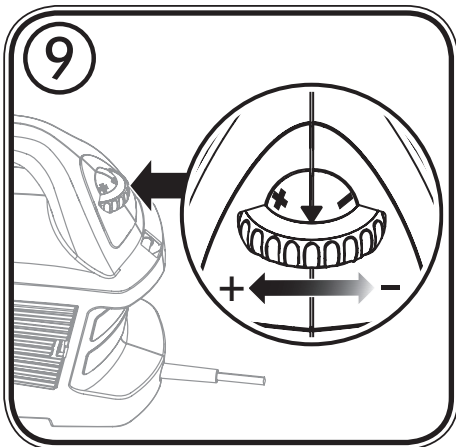
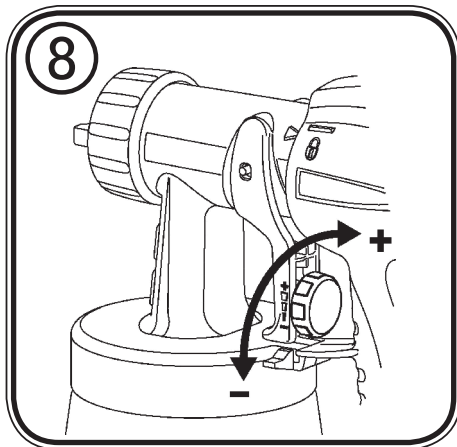
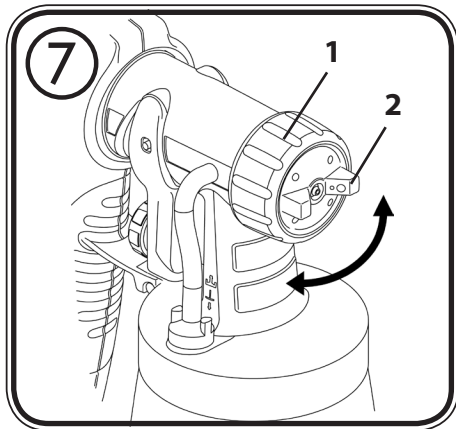
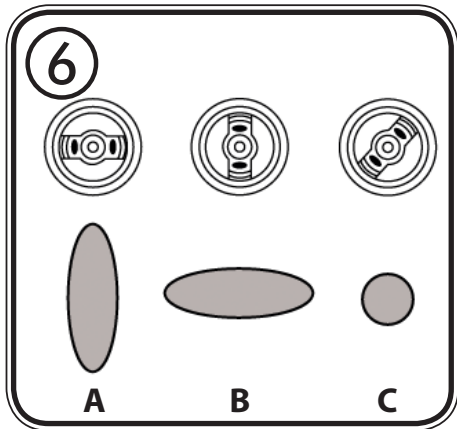
W 687 E

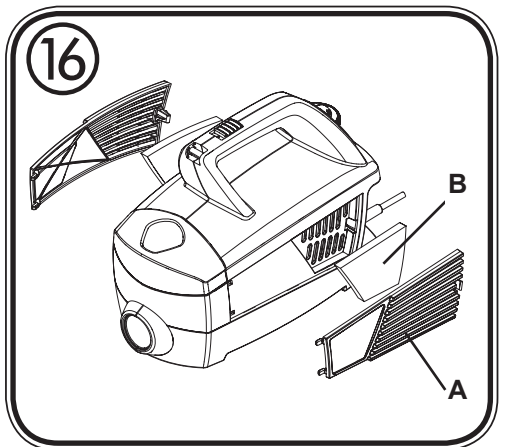
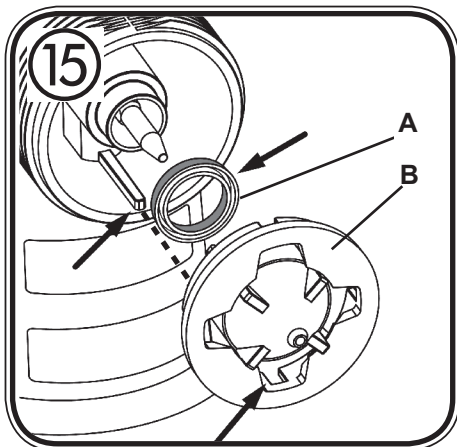
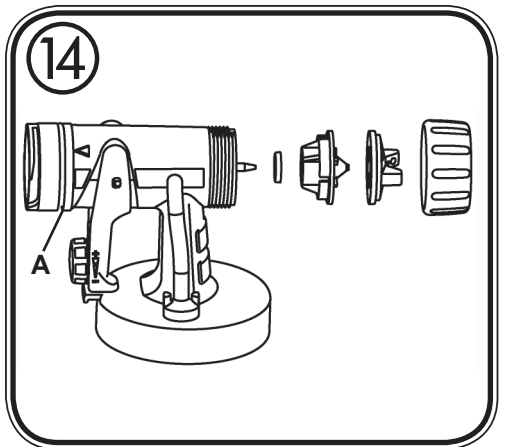
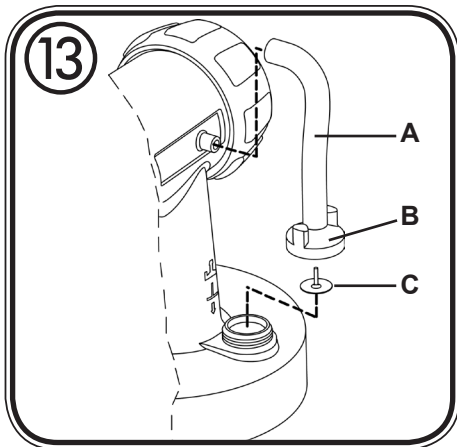
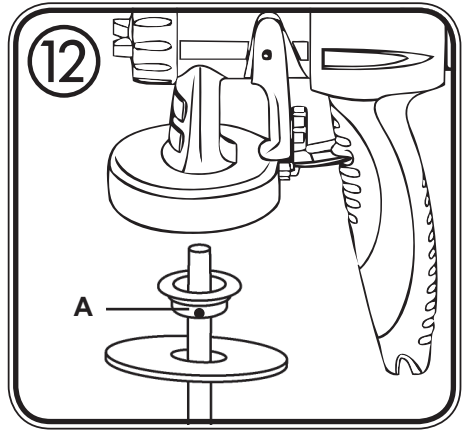
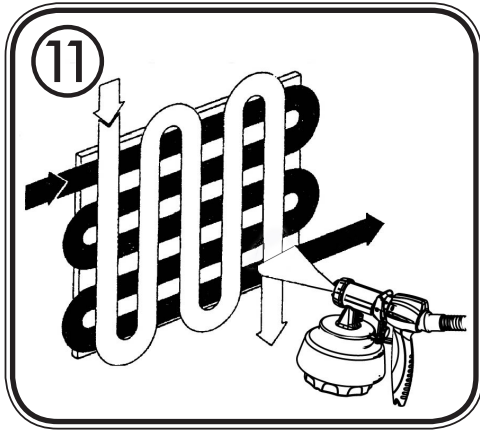
D/GB/F/NL

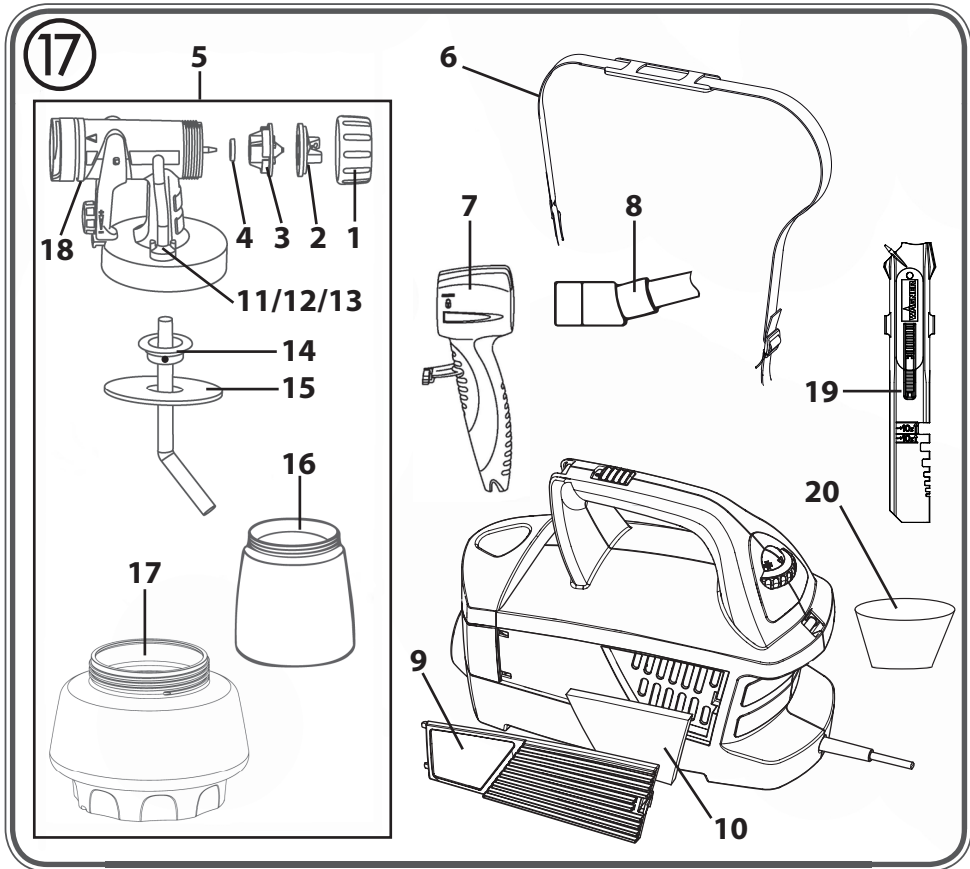












D1 - 15

GB16 - 30

F31 - 45

NL46 - 60









.....62

Bedienungsanleitung

Herzlichen Glückwunsch zum Erwerb Ihrer WAGNER Spritzpistole.

Sie haben ein Markengerät erworben, das für eine reibungslose Funktion einer sorgfältigen Reinigung und Pflege bedarf. **Bitte lesen Sie vor Inbetriebnahme des Gerätes die Bedienungsanleitung genau durch und beachten Sie die Sicherheitshinweise. Bewahren Sie die Bedienungsanleitung sorgfältig auf.**

Erklärung der verwendeten Symbole

	Dieses Symbol weist auf eine potenzielle Gefahr für Sie bzw. das Gerät hin. Unter diesem Symbol finden Sie wichtige Informationen, wie Sie Verletzungen und Schäden am Gerät vermeiden.
	Gefahr eines elektrischen Schlages
	Kennzeichnet Anwendungstipps und andere besonders nützliche Hinweise.
	Mit diesem Symbol gekennzeichnete Geräte und Zubehöre sind für die Verarbeitung von dünnflüssigen Materialien wie z.B. Lacke, Lasuren und speziell darauf eingestellte Wandfarben geeignet. Trägt ein Material dieses Logo ist es für die Verwendung mit dem entsprechenden Gerät besonders gut geeignet.
	Mit diesem Symbol gekennzeichnete Geräte und Zubehöre sind für die Verarbeitung von besonders dünnflüssigen Materialien wie z.B. Lasuren, Holzschutzmittel, Öle, usw. optimiert. Trägt ein Material dieses Logo ist es für die Verwendung mit dem entsprechenden Gerät besonders gut geeignet.
	Mit diesem Symbol gekennzeichnete Geräte und Zubehöre sind für die Verarbeitung von dickflüssigen Materialien wie z.B. Innenwandfarben (Dispersionen und Latexfarben) geeignet. Trägt ein Material dieses Logo ist es für die Verwendung mit dem entsprechenden Gerät besonders gut geeignet.

Allgemeine Sicherheitshinweise

Achtung!



Sämtliche Anweisungen sind zu lesen. Fehler bei der Einhaltung der nachstehend aufgeführten Anweisungen können elektrischen Schlag, Brand und/oder schwere Verletzungen verursachen. Der nachfolgend verwendete Begriff "Elektrowerkzeug" bezieht sich auf netzbetriebene Elektrowerkzeuge (mit Netzkabel) und auf akkubetriebene Elektrowerkzeuge (ohne Netzkabel).

1. Arbeitsplatz

- a) **Halten Sie Ihren Arbeitsbereich sauber und aufgeräumt.** *Unordnung und unbeleuchtete Arbeitsbereiche können zu Unfällen führen.*
- b) **Arbeiten Sie mit dem Gerät nicht in explosionsgefährdeter Umgebung, in der sich brennbare Flüssigkeiten, Gase oder Stäube befinden.** *Elektrowerkzeuge erzeugen Funken, die den Staub oder die Dämpfe entzünden können.*
- c) **Halten Sie Kinder und andere Personen während der Benutzung des Elektrowerkzeugs fern.** *Bei Ablenkung können Sie die Kontrolle über das Gerät verlieren.*

2. Elektrische Sicherheit

- a) **Der Anschlussstecker des Gerätes muss in die Steckdose passen. Der Stecker darf in keiner Weise verändert werden. Verwenden Sie keine Adapterstecker gemeinsam mit schutzgeerdeten Geräten.** *Unveränderte Stecker und passende Steckdosen verringern das Risiko eines elektrischen Schlages.*
- b) **Vermeiden Sie Körperkontakt mit geerdeten Oberflächen, wie von Rohren, Heizungen, Herden und Kühlschränken.** *Es besteht ein erhöhtes Risiko durch elektrischen Schlag, wenn Ihr Körper geerdet ist.*
- c) **Halten Sie das Gerät von Regen oder Nässe fern.** *Das Eindringen von Wasser in ein Elektrogerät erhöht das Risiko eines elektrischen Schlages.*
- d) **Zweckentfremden Sie das Kabel nicht, um das Gerät zu tragen, aufzuhängen oder um den Stecker aus der Steckdose zu ziehen. Halten Sie das Kabel fern von Hitze, Öl, scharfen Kanten oder sich bewegenden Geräteteilen.** *Beschädigte oder verwickelte Kabel erhöhen das Risiko eines elektrischen Schlages.*
- e) **Wenn Sie mit einem Elektrowerkzeug im Freien arbeiten, verwenden Sie nur Verlängerungskabel, die auch für den Außenbereich zugelassen sind.** *Die Anwendung eines für den Außenbereich geeigneten Verlängerungskabels verringert das Risiko eines elektrischen Schlages.*

3. Sicherheit von Personen

- a) **Seien Sie aufmerksam, achten Sie darauf, was Sie tun, und gehen Sie mit Vernunft an die Arbeit mit einem Elektrowerkzeug. Benutzen Sie das Gerät nicht, wenn Sie müde sind oder unter dem Einfluss von Drogen, Alkohol oder Medikamenten stehen.** *Ein Moment der Unachtsamkeit beim Gebrauch des Gerätes kann zu ernsthaften Verletzungen führen.*
- b) **Tragen Sie persönliche Schutzausrüstung und immer eine Schutzbrille.** *Das Tragen persönlicher Schutzausrüstung, wie Staubmaske, rutschfeste Sicherheitsschuhe, Schutzhelm oder Gehörschutz, je nach Art und Einsatz des Elektrowerkzeuges, verringert das Risiko von Verletzungen.*
- c) **Vermeiden Sie eine unbeabsichtigte Inbetriebnahme. Vergewissern Sie sich, dass der Schalter in der Position "AUS" ist, bevor Sie den Stecker in die Steckdose stecken.** *Wenn Sie beim Tragen des Geräts den Finger am Schalter haben*

oder das Gerät eingeschaltet an die Stromversorgung anschließen, kann dies zu Unfällen führen.

- d) **Entfernen Sie Einstellwerkzeuge oder Schraubenschlüssel, bevor Sie das Gerät einschalten.** Ein Werkzeug oder Schlüssel, der sich in einem drehenden Geräteteil befindet, kann zu Verletzungen führen.
- e) **Überschätzen Sie sich nicht. Sorgen Sie für einen sicheren Stand und halten Sie jederzeit das Gleichgewicht.** Dadurch können Sie das Gerät in unerwarteten Situationen besser kontrollieren.
- f) **Tragen Sie geeignete Kleidung. Tragen Sie keine weite Kleidung oder Schmuck. Halten Sie Haare, Kleidung und Handschuhe fern von sich bewegenden Teilen.** Lockere Kleidung, Schmuck oder lange Haare können von sich bewegenden Teilen erfasst werden.
- g) **Dieses Gerät ist nicht dafür bestimmt, durch Personen (einschließlich Kinder) mit eingeschränktem physischen, sensorischen oder geistigen Fähigkeiten oder mangels Erfahrung und/oder mangels Wissen benutzt zu werden, es sei denn, sie werden durch eine für Ihre Sicherheit zuständige Person beaufsichtigt oder erhielten von ihr Anweisungen, wie das Gerät zu benutzen ist.** Kinder sollen beaufsichtigt werden um sicherzustellen, dass sie nicht mit dem Gerät spielen.

4. Sorgfältiger Umgang und Gebrauch von Elektrowerkzeugen

- a) **Überlasten Sie das Gerät nicht. Verwenden Sie für Ihre Arbeit das dafür bestimmte Elektrowerkzeug.** Mit dem passenden Elektrowerkzeug arbeiten Sie besser und sicherer im angegebenen Leistungsbereich.
- b) **Benutzen Sie kein Elektrowerkzeug, dessen Schalter defekt ist.** Ein Elektrowerkzeug, das sich nicht mehr ein- oder ausschalten lässt, ist gefährlich und muss repariert werden.
- c) **Ziehen Sie den Stecker aus der Steckdose, bevor Sie Geräteeinstellungen vornehmen, Zubehörteile wechseln oder das Gerät weglegen.** Diese Vorsichtsmaßnahme verhindert den unbeabsichtigten Start des Geräts.
- d) **Bewahren Sie unbenutzte Elektrowerkzeuge außerhalb der Reichweite von Kindern auf. Lassen Sie Personen das Gerät nicht benutzen, die mit diesem nicht vertraut sind oder diese Anweisungen nicht gelesen haben.** Elektrowerkzeuge sind gefährlich, wenn Sie von unerfahrenen Personen benutzt werden.
- e) **Pflegen Sie das Gerät mit Sorgfalt. Kontrollieren Sie, ob bewegliche Geräteteile einwandfrei funktionieren und nicht klemmen, ob Teile gebrochen oder so beschädigt sind, dass die Funktion des Gerätes beeinträchtigt ist. Lassen Sie beschädigte Teile vor dem Einsatz des Gerätes reparieren.** Viele Unfälle haben ihre Ursache in schlecht gewarteten Elektrowerkzeugen.
- f) **Verwenden Sie Elektrowerkzeug, Zubehör, Einsatzwerkzeuge usw. entsprechend diesen Anweisungen und so, wie es für diesen**

speziellen Gerätetyp vorgeschrieben ist. Berücksichtigen Sie dabei die Arbeitsbedingungen und die auszuführende Tätigkeit. Der Gebrauch von Elektrowerkzeugen für andere als die vorgesehenen Anwendungen kann zu gefährlichen Situationen führen.

5. Service

- a) **Lassen Sie Ihr Gerät nur von qualifiziertem Fachpersonal und nur mit Original-Ersatzteilen reparieren.** *Damit wird sichergestellt, dass die Sicherheit des Geräts erhalten bleibt.*
- b) **Wenn die Netzanschlussleitung dieses Gerätes beschädigt wird, muss sie durch den Hersteller oder sein Kundendienst oder eine ähnlich qualifizierte Person ersetzt werden, um Gefährdungen zu vermeiden.**

Sicherheitshinweise für Spritzpistolen

Achtung! Atemschutz tragen: Farbnebel und Lösungsmitteldämpfe sind gesundheitsschädlich. Nur in gut belüfteten Räumen oder bei künstlicher Belüftung arbeiten. Das Tragen von Arbeitskleidung, Schutzbrille, Gehörschutz und Handschuhen wird empfohlen.



Achtung! Verletzungsgefahr! Sprühstrahl nicht auf Menschen oder Tiere richten.

- Mit der Spritzpistole dürfen nur Lacke und Lösungsmittel und andere Flüssigkeiten mit einem Flammpunkt von 21° C oder höher verspritzt werden (siehe Angabe auf der Materialdose. Gefahrenklasse A II und A III zulässig).
- Die Spritzpistolen dürfen nicht zum Sprühen brennbarer Stoffe verwendet werden.
- Die Spritzpistolen dürfen nicht mit brennbaren Lösungsmitteln gereinigt werden die einen Flammpunkt unter 21° C haben.
- Achten Sie auf die Gefahren die von dem versprühten Stoff ausgehen können und beachten Sie ebenfalls die Aufschriften auf den Behältern oder die vom Hersteller des Stoffes angegebenen Hinweise.
- Versprühen Sie keinerlei Stoffe von denen Sie die Gefährlichkeit nicht kennen.
- In Betriebsstätten, die unter die Explosionsschutz-Verordnung fallen, dürfen die Spritzpistolen nicht benutzt werden.
- Um Explosionsgefahr bei Spritzarbeiten zu vermeiden, muss für eine gute natürliche oder künstliche Lüftung gesorgt werden.
- Beim Spritzen dürfen in der Umgebung keine Zündquellen vorhanden sein, wie z. B. offenes Feuer, Rauchen von Zigaretten, Funken, glühende Drähte und heiße Oberflächen.
- Achten Sie darauf, dass keine Lösemitteldämpfe vom Gerät angesaugt werden. Nicht auf das Gerät sprühen!
- Die Spritzpistole ist kein Spielzeug. Lassen Sie deswegen Kinder nicht mit der Spritzpistole hantieren oder spielen.
- Vor allen Arbeiten an der Spritzpistole den Netzstecker aus der Steckdose ziehen.
- Decken Sie **nicht** zu spritzende Flächen ab. Beachten Sie beim Arbeiten, dass z. B. durch Wind, Farbnebel über größere Distanzen verfrachtet werden kann und dadurch Schäden verursacht werden können.
- Das Gerät darf nur mit funktionsfähigem Ventil betrieben werden. **Wenn Farbe in den Belüftungsschlauch (Abb. 13, Pos. A) steigt, Gerät nicht weiter betreiben!** Belüftungsschlauch, Ventil und Membran demontieren, reinigen und ggf. Membran

ersetzen.

- Spritzpistole nicht legen.
- Das Gerät ist mit einer Thermosicherung ausgestattet, welche das Gerät bei Überhitzung abschaltet. In diesem Falle Gerät ausschalten, Netzstecker ziehen und das Gerät mind. 30 Minuten abkühlen lassen. Überhitzungsursache abstellen, z. B. geknickter Schlauch, verschmutzter Luftfilter, abgedeckte Schlitze zur Luftansaugung.



Mit original WAGNER Zubehör und Ersatzteilen haben Sie die Gewähr, daß alle Sicherheitsvorschriften erfüllt sind.

Technische Daten	
Max. Viskosität	170 DIN-s
Max. Fördermenge:	
Innenwandfarbe	375 ml/min
Lacke, Lasuren, usw.	200 ml/min
Spannung	230 V~
Leistungsaufnahme	570 W
Zerstäubungsleistung	130 W
Doppelisolation	<input type="checkbox"/>
Schalldruckpegel	$L_{WA} = 77 \text{ dB (A)}; K_{WA} = 4 \text{ dB}$
Schalleistungspegel	$L_{pA} = 90 \text{ dB (A)}; K_{pA} = 4 \text{ dB}$
Schwingungspegel	$< 2,5 \text{ m/s}^2$
Luftschlauchlänge	3,5 m
Gewicht	ca. 3,0 kg

Beschreibung (Abb. 1)	
1) Luftkappe	2) Düse
3) Überwurfmutter	4) Sprühaufsatz Perfect Spray
5) Abzugsbügel	6) Materialmengenregulierung
7) Pistolengriff	8) EIN/AUS Schalter
9) Tragegriff	10) Luftmengenregulierung
11) Luftschlauch	12) Netzkabel
13) Deckel Luftfilterfach	14) Luftfilter
15) Pistolenhalter	16) Behälter (800 ml)
17) Ventil	18) Belüftungsschlauch
19) Tragegurt	20) Sprühaufsatz WallPerfect
21) Rührstab	22) Einfülltrichter (2 Stk.)
23) Ersatz-Düsendichtung (3 Stk.)	24) Übungsposter
25) Betriebsanleitung	26) Gleitfett (ohne Abbildung)

Anwendungsbereich

Mit der W687 E kann eine Vielzahl von Beschichtungsstoffen verarbeitet werden. Abhängig vom Beschichtungsstoff muss ein anderer Sprühaufsatz verwendet werden:

Beschichtungstoff	Sprühaufsatz
Dünnflüssige Beschichtungstoffe: Lösemittelhaltige und wasserverdünnbare Lackfarben, Lasuren, Grundierungen, 2-Komponenten Lacke, Klarlacke, Kraftfahrzeug-Decklacke, Beizen und Holzschutzmittel Alle Beschichtungsstoffe mit rotem Perfect Spray Logo	Perfect Spray (anthrazit) 
Innenwandfarbe (Dispersionen und Latex-farben) Alle Beschichtungsstoffe mit grünem Perfect Spray Logo	WallPerfect (weiß) 

Verarbeitbare Beschichtungstoffe

Innenwandfarbe (Dispersionen und Latexfarbe)
Lösemittelhaltige und wasserverdünnbare Lackfarben, Lasuren, Grundierungen, 2-Komponenten Lacke, Klarlacke, Kraftfahrzeug-Decklacke, Beizen und Holzschutzmittel.

Nichtverarbeitbare Beschichtungstoffe

Materialien die stark schmirgelnde Bestandteile enthalten, Fassadenfarbe, Laugen und säurehaltige Beschichtungsstoffe.
Beschichtungsstoffe mit einem Flammpunkt unter 21°C

Vorbereitung des Arbeitsplatzes (bei Innenwandfarbe)



Decken Sie alle nicht zu spritzenden Flächen und Objekte ab, bzw. entfernen Sie diese aus dem Arbeitsbereich.

Silikatfarbe verätzt bei Kontakt Glas- und Keramikflächen! Alle entsprechenden Oberflächen müssen daher unbedingt komplett abgedeckt werden.



Achten Sie auf die Qualität des verwendeten Abklebebandes. Verwenden Sie auf Tapeten und gestrichenen Untergründen kein zu stark haftendes Klebeband, um Beschädigungen beim Entfernen zu vermeiden. Entfernen Sie Klebebänder langsam und gleichmäßig; keinesfalls ruckartig. Lassen Sie Flächen nur so lange wie nötig abgeklebt, um mögliche Rückstände beim Entfernen zu minimieren. Beachten Sie auch die Hinweise des Klebebandherstellers.

Vorbereitung des Beschichtungstoffes



a) Bei dünnflüssigen Beschichtungstoffen



Mit dem beiliegenden Sprühaufsatz können Farben, Lacke und Lasuren unverdünnt oder geringfügig verdünnt versprüht werden. Detaillierte Informationen können Sie dem Technischen Datenblatt des Farbherstellers entnehmen (→ Internet Download).

1. Rühren Sie das Material auf und geben Sie die benötigte Menge in den Farbbehälter.

Verdünnungsempfehlung	
Spritzmaterial	
Lasuren	unverdünnt
Holzschutzmittel, Beizen, Öle, Desinfektionsmittel, Pflanzenschutzmittel	unverdünnt
Lösemittelhaltige oder wasserverdünnbare Lackfarben, Grundierungen, KfZ- Decklacke, Dickschichtlasuren	0 - 10 % verdünnen
Wandfarben mit rotem Perfect Spray Logo	nach Herstellerangaben verdünnen

2. Ist die Fördermenge zu gering, schrittweise 5 - 10 % Verdünnung begeben bis die Fördermenge Ihren Anforderungen entspricht.



b) Bei Innenwandfarbe



Sprühmaterial mit mindestens Zimmertemperatur (z.B. mit warmen Wasser verdünnt) führt zu einem besseren Sprühergebnis.

Achtung! Sprühmaterial nicht über 40°C erhitzen.

Mit dem beiliegenden Sprühaufsatz können Innenwandfarben unverdünnt oder geringfügig verdünnt versprüht werden. Detaillierte Informationen können Sie dem Technischen Datenblatt des Farbherstellers entnehmen (→ Internet Download).

1. Rühren Sie das Material gründlich auf und verdünnen Sie es im Gebinde gemäß der Verdünnungsempfehlung (zum Umrühren wird ein Rührwerk empfohlen).

Verdünnungsempfehlung	
Spritzmaterial	
Innenwandfarbe (Dispersionen und Latexfarben)	10 % verdünnen

2. Ist die Fördermenge auch bei maximaler Mengeneinstellung zu gering, schrittweise 5 - 10 % verdünnen bis die Fördermenge Ihren Anforderungen entspricht.

Inbetriebnahme

Vor Anschluss an das Stromnetz darauf achten, dass die Netzspannung mit der Angabe auf dem Leistungsschild übereinstimmt.

Gerät nur auf ebener und sauberer Fläche abstellen. Gerät kann sonst Staub usw. ansaugen.

1. Tragegurt am Gerät anbringen. (Abb. 2).
2. Behälter von der Spritzpistole abschrauben.
3. Steigrohr ausrichten. (Abb. 3)
Bei richtiger Position des Steigrohres kann der Behälterinhalt fast ohne Rest verspritzt werden.
Bei Arbeiten an liegenden Objekten: Steigrohr nach vorne drehen. (Abb. 3 A)
Spritzarbeiten bei über Kopf Objekten: Steigrohr nach hinten drehen. (Abb. 3 B)



Zur einfacheren Beschichtung von Decken und liegenden Objekten, empfehlen wir die 60 cm lange HVLP Griffverlängerung. (Best. Nr. 2307 678)

4. Behälter auf Papierunterlage stellen und vorbereiteten Beschichtungsstoff einfüllen. Behälter fest an die Spritzpistole anschrauben.
5. Vorder- und Hinterteil der Pistole miteinander verbinden. (Abb. 5)
6. Luftschlauch montieren (Abb. 4, a + b). Luftschlauch in den Anschluss des Gerätes und des Pistolengriffs fest einstecken. Die Stellung des Schlauches kann dabei beliebig gewählt werden.
7. Gerät mit Tragegurt umhängen.
8. EIN / AUS Schalter am Gerät betätigen.

An der Spritzpistole können je nach Anwendung und Objekt drei verschiedene Spritzstrahlformen eingestellt werden.

Auswahl Spritzbild

- | | | |
|---|---|---|
| Abb. 6 A = senkrechter Flachstrahl | → | für horizontalen Farbauftrag |
| Abb. 6 B = waagrechter Flachstrahl | → | für vertikalen Farbauftrag |
| Abb. 6 C = Rundstrahl | → | für Ecken und Kanten sowie schwer zugängliche Flächen |

Einstellung des gewünschten Spritzbildes (Abb. 7)

Bei leicht gelöster Überwurfmutter (1) die Luftkappe (2) in die gewünschte Spritzbild-Position drehen (Pfeil). Danach Überwurfmutter wieder festziehen.



WARNUNG!

Verletzungsgefahr! Niemals während der Einstellung der Luftkappe den Abzugsbügel ziehen.

Einstellung der Materialmenge (Abb. 8)

Materialmenge durch Drehen der Regulierung am Abzugsbügel der Pistole festlegen.

- | | | |
|----------------------|---|-----------------------|
| - nach links drehen | → | weniger Materialmenge |
| + nach rechts drehen | → | mehr Materialmenge |

Einstellung der Luftmenge (Abb. 9)

Je nach Viskosität (Flüssigkeit) des zu versprühenden Materials und Beschaffenheit des zu beschichtenden Objektes kann es vorteilhaft sein die Luftmenge zu variieren. Sehr dünnflüssige Materialien wie z.B. wässrige Lasuren müssen nicht mit der maximalen Luftmenge zerstäubt werden. Es ist ratsam hier die Luftmenge zu reduzieren und dadurch den Sprühnebel zu minimieren. Dies gilt auch für die Verwendung des Kleinmengen- und Heizkörper/Detailsprühaufsatzes (Zubehör).

- nach rechts drehen weniger Luftmenge
- + nach links drehen mehr Luftmenge

Spritztechnik



a) Bei dünnflüssigen Beschichtungsstoffen



Das Spritzergebnis hängt entscheidend davon ab, wie glatt und sauber die Oberfläche vor dem Spritzen ist. Deshalb die Oberfläche sorgfältig vorbehandeln und staubfrei halten.

- Nicht zu spritzende Flächen abdecken.
- Gewinde oder ähnliches am Spritzobjekt abdecken.



Es ist zweckmäßig, auf Karton oder ähnlichem Untergrund eine Spritzprobe durchzuführen, um die Material- und Luftmenge für ein optimales Spritzbild zu ermitteln.

Wichtig: Außerhalb der Spritzfläche beginnen und Unterbrechungen innerhalb der Spritzfläche vermeiden.

- Die Spritzbewegung sollte nicht aus dem Handgelenk, sondern aus dem Arm kommen. Somit bleibt während des Spritzvorgangs immer der gleiche Abstand zwischen Spritzpistole und Fläche gewährleistet. Wählen Sie einen Abstand von 5 - 15 cm je nach gewünschter Spritzstrahlbreite.

Abb. 10 A: RICHTIG gleichmäßiger Abstand zum Objekt

Abb. 10 C: FALSCH ungleichmäßiger Abstand erzeugt ungleichmäßige Lackierung

- Bewegen Sie die Spritzpistole gleichmäßig quer oder auf und ab, je nach Spritzbildeinstellung.
- Eine gleichmäßige Spritzpistolenführung ergibt eine einheitliche Oberflächenqualität.
- Bei Beschichtungsstoff-Aufbau an der Düse und Luftkappe, beide Teile mit Lösemittel bzw. Wasser reinigen.



b) Bei Innenwandfarbe

- Nicht zu spritzende Flächen abdecken.



Das beiliegende Übungsposter ist ideal, um sich mit der Bedienung der Sprühpistole vertraut zu machen. Nach diesen ersten Sprühversuchen, ist es zweckmäßig auf Karton oder ähnlichem Untergrund eine Sprühprobe durchzuführen, um die Material- und Luftmenge für ein optimales Spritzbild zu ermitteln.

Wichtig: Am Rand der Spritzfläche beginnen. Zuerst mit der Sprühbewegung beginnen und dann den Abzugsbügel drücken. Unterbrechungen innerhalb der Spritzfläche vermeiden.

- Die Spritzbewegung sollte nicht aus dem Handgelenk, sondern aus dem Arm kommen. Somit bleibt während des Spritzvorgangs immer der gleiche Abstand zwischen Spritzpistole und Fläche gewährleistet. Wählen Sie einen Abstand von 20-30 cm (Pistolentlänge ist ca. 25 cm) je nach gewünschter Spritzstrahlbreite.
- **Abb. 10 B: RICHTIG** gleichmäßiger Abstand zum Objekt
- **Abb. 10 C: FALSCH** ungleichmäßiger Abstand erzeugt ungleichmäßigen Farbauftrag
- Bewegen Sie die Spritzpistole gleichmäßig quer oder auf und ab, je nach Spritzbildeinstellung.
- Eine gleichmäßige Spritzpistolentführung ergibt eine einheitliche Oberflächenqualität.
- Bei Verschmutzung der Düse und Luftkappe, beide Teile mit Wasser bzw. Lösemittel reinigen.



Sprühen Sie bei schlecht deckender Farbe oder stark saugendem Untergrund im "Kreuzgang" (Abb. 11).



Innenwandfarbe in kräftigen Farbtönen mindesten zweimal auftragen (erste Farbschicht zuerst trocknen lassen). Dadurch wird ein deckender Auftrag erreicht.

Arbeitsunterbrechung bis 4 Stunden

- Gerät ausschalten.
- Bei längeren Pausen Behälter durch kurzes Aufdrehen und anschließendem Verschließen entlüften.
- Nach der Arbeitsunterbrechung Düsenöffnungen reinigen.
- Beim Verarbeiten von 2 Komponenten Lacken, ist das Gerät sofort zu reinigen.

Außerbetriebnahme und Reinigung

Eine sachgemäße Reinigung ist Voraussetzung für den einwandfreien Betrieb des Farbauftragsgerätes. Bei fehlender oder unsachgemäßer Reinigung werden keine Garantiansprüche übernommen.

- 1) Gerät ausschalten. Bei längeren Pausen und nach Beendigung der Arbeit Behälter entlüften. Dies kann durch kurzes Aufdrehen und anschließendem verschließen des Behälters oder durch Betätigung des Abzugsbügels und Ablassen der Farbe ins Originalgebinde geschehen.
- 2) Pistole teilen. Haken (Abb. 5 "click") leicht nach unten drücken. Pistolen-Vorderteil und Pistolen-Griff gegeneinander verdrehen.
- 3) Behälter abschrauben. Restlicher Beschichtungsstoff in Materialdose zurückleeren
- 4) Behälter und Steigrohr mit Pinsel vorreinigen. Entlüftungsbohrung (Abb. 12, A) reinigen
- 5) Lösemittel bzw. Wasser in den Behälter einfüllen. Behälter anschrauben.
Nur Lösemittel mit einem Flammpunkt über 21 °C verwenden.
- 6) Pistole wieder zusammenbauen (Abb. 5)
- 7) Gerät einschalten und Lösemittel bzw. Wasser in einen Behälter oder ein Tuch spritzen.
- 8) Den obigen Vorgang wiederholen, bis an der Düse klares Lösemittel bzw. Wasser austritt.
- 9) Gerät ausschalten und Pistole teilen
- 10) Behälter abschrauben und entleeren. Steigrohr mit Behälterdichtung herausziehen.
ACHTUNG! Dichtungen, Membran und Düsen- oder Luftbohrungen der

Spritzpistole niemals mit spitzen metallischen Gegenständen reinigen. Belüftungsschlauch und Membran sind nur bedingt lösemittelbeständig. Nicht in Lösemittel einlegen sondern nur abwischen.

- 11) Ist der Belüftungsschlauch (Abb. 13, A) innen verschmutzt, diesen oben vom Pistolenkörper abziehen. Ventildeckel (B) aufschrauben. Membran (C) entnehmen. Alle Teile sorgfältig reinigen.
- 12) Überwurfmutter abschrauben, Luftkappe und Düse abnehmen. Luftkappe, Düsendichtung und Düse mit Pinsel und Lösemittel bzw. Wasser reinigen. (Abb. 14)
- 13) Spritzpistole und Behälter außen mit einem in Lösemittel bzw. Wasser getränktem Tuch reinigen.
- 14) Teile wieder zusammenbauen (siehe "Zusammenbau").

Zusammenbau

Gerät darf nur mit unversehrtem Membran (Abb. 13, C) betrieben werden. Membran **mit Stift nach oben** auf das Unterteil des Ventils setzen. Siehe hierzu auch Markierung auf dem Pistolenkörper. Ventildeckel vorsichtig aufsetzen und zuschrauben. Belüftungsschlauch auf Ventildeckel und auf Nippel am Pistolenkörper stecken.

Düsendichtung (Abb. 15, A) mit Nut (Schlitz) voraus in die Düse schieben (Abb. 15, B). Düse auf den Pistolenkörper stecken und durch Drehen die richtige Position finden. Luftkappe auf Düse stecken und mit Überwurfmutter festziehen.

Behälterdichtung von unten auf das Steigrohr stecken und bis über den Bund schieben. Dabei Behälterdichtung leicht drehen. Steigrohr mit Behälterdichtung in Pistolenkörper stecken.

Wartung

Je nach Verschmutzung die Luftfilter auswechseln. Netzstecker ziehen. Abdeckung Luftfilter (Abb. 16, A) entfernen. Beide Luftfilter (Abb. 16, B) austauschen. Abdeckung wieder am Gerät einrasten.

Wichtig! Gerät niemals ohne Luftfilter betreiben, es könnte Schmutz angesaugt werden und den Betrieb des Gerätes beeinflussen.

Zum leichteren Montieren der Pistole, tragen Sie bitte nach dem Reinigen großzügig Gleitfett (ist beigelegt) auf den O-Ring am Pistolenvorderteil auf (Abb. 14, A).

Ersatzteilliste (Abb. 17)

Pos.	Benennung	Best. Nr.
1	Überwurfmutter (Perfect Spray)	0417 319
	Überwurfmutter (WallPerfect)	0417 471
2	Luftkappe (Perfect Spray)	2305 129
	Luftkappe (WallPerfect)	0417 470
3	Düse (Perfect Spray)	2305 131
	Düse (WallPerfect)	0417 468
4	Düsendichtung (Perfect Spray)	0417 706
	Düsendichtung (WallPerfect)	0417 465
5	Sprühaufsatz Perfect Spray kpl. mit Behälter 800 ml	2315 861
	Sprühaufsatz WallPerfect kpl. mit Behälter 1800 ml	2301 734
6	Tragegurt	0414 204

Ersatzteilliste (Abb. 17)

7	Pistolengriff	2303 300
8	Luftschlauch	2303 410
9	Deckel Luftfilterfach (rechts und links)	2316 052
10	Luftfilter (2 Stk.)	2318 585
11	Belüftungsschlauch	2304 027
12	Ventildeckel	
13	Membran	
14	Steigrohr (Perfect Spray)	0417 357
	Steigrohr (WallPerfect)	0417 473
15	Behälterdichtung (Perfect Spray)	0417 358
	Behälterdichtung (WallPerfect)	0417 474
16	Behälter (800 ml) mit Deckel (Perfect Spray)	0420 708
17	Behälter (1800 ml) mit Deckel (WallPerfect)	2304 025
18	O-Ring Sprühaufsatz	0417 308
19	Rührstab	2304 419
20	Einfülltrichter (3 Stk.)	2304 028
21	Gleitfett	9892 550

Das neue CLICK&PAINT SYSTEM bietet mit weiteren Sprühaufsätzen und Zubehör für jede Arbeit das richtige Werkzeug.

Zubehör (nicht im Lieferumfang enthalten)

Benennung	Best. Nr.
HVLP Griffverlängerung Zur einfacheren Beschichtung von Decken und liegenden Objekten	2307 678
Behälter 800 ml mit Deckel Verhindert das Austrocknen der Farbe und Verdunsten von Lösemittel	0413 909
Brilliant Sprühaufsatz incl. Behälter 600 ml Optimierte Düse und Luftführung für brillante Lackiererergebnisse	0417 932
Perfect Spray Sprühaufsatz incl. Behälter 800 ml Für schnellen Farbwechsel. Für mittlere und größere Objekte und Möbel.	0417 914
Kleinmengen Sprühaufsatz incl. Behälter 250 ml Für filigrane Gegenstände, detaillierte und kreative Arbeiten.	0417 918
Perfect Spray Sprühaufsatz incl. Behälter 1400 ml Zügiges Arbeiten für größere Objekte wie Holzhäuser, Garagentore etc.	0417 917
Detail- und Heizkörper Sprühaufsatz mit Verlängerung incl. Behälter 600 ml Für schwer erreichbare Stellen, z. B. Heizkörper, Schrankecken, Nischen etc.	0417 915
WallPerfect Sprühaufsatz incl. Behälter 1800 ml Zur Verarbeitung von Innenwandfarbe und dickflüssigen Beschichtungsstoffen. Wir empfehlen den WallPerfect Sprühaufsatz nicht mit der W550/W560/W610 zu verwenden.	2301 734

Weitere Informationen zur WAGNER-Produktpalette rund ums Renovieren unter www.wagner-group.com/color

Umweltschutz



Das Gerät samt Zubehör sollte einer umweltgerechten Wiederverwertung zugeführt werden. Geben Sie das Gerät bei der Entsorgung nicht in den Hausmüll. Unterstützen Sie den Umweltschutz und bringen Sie deshalb Ihr Gerät zu einer örtlichen Entsorgungsstelle oder erkundigen Sie sich im Fachhandel.

Wichtiger Hinweis zur Produkthaftung!

Aufgrund einer seit 01.01.1990 gültigen EU-Verordnung haftet der Hersteller nur dann für sein Produkt, wenn alle Teile vom Hersteller stammen oder von diesem freigegeben wurden, bzw. die Geräte sachgemäß montiert und betrieben werden. Bei Verwendung von fremden Zubehör und Ersatzteilen kann die Haftung ganz oder teilweise entfallen.

Behebung von Störungen

Störung	Ursache	Abhilfe
Kein Beschichtungsstoff-austritt an der Düse	<ul style="list-style-type: none"> • Düse verstopft • Materialmengen-Einstellung zu weit nach links gedreht (-) • Kein Druckaufbau im Behälter • Behälter leer • Steigrohr lose • Steigrohr verstopft • Entlüftungsbohrung (Abb. 12, A) verstopft 	<ul style="list-style-type: none"> → Reinigen → Nach rechts drehen (+) → Behälter anziehen → Nachfüllen → Einstecken → Reinigen → Reinigen
Beschichtungsstoff tropft an der Düse nach	<ul style="list-style-type: none"> • Beschichtungsstoff-Aufbau an Luftkappe, Düse oder Nadel • Düse lose • Düsendichtung verschlissen • Düse verschlissenes 	<ul style="list-style-type: none"> → Reinigen → Überwurfmutter anziehen → Auswechseln → Auswechseln
Zu grobe Zerstäubung	<ul style="list-style-type: none"> • Materialmenge zu groß • Materialmengen-Einstellschraube zu weit nach rechts gedreht • Düse verunreinigt • Beschichtungsstoff zu dickflüssig • Zu geringer Druckaufbau im Behälter • Luftfilter stark verschmutzt • Zu geringe Luftmenge 	<ul style="list-style-type: none"> → Materialmengen-Einstellschraube nach links drehen (-) → Reinigen → Weiter verdünnen → Behälter anziehen → Auswechseln → Luftmengenregulierung nach links drehen (+)

Störung	Ursache	Abhilfe
Spritzstrahl pulsiert	<ul style="list-style-type: none"> • Beschichtungsstoff im Behälter geht zu Ende • Düsendichtung verschlissen • Luftfilter stark verschmutzt 	<ul style="list-style-type: none"> → Nachfüllen → Auswechseln → Auswechseln
Beschichtungsstoff-Läufer	<ul style="list-style-type: none"> • Zuviel Beschichtungsstoff aufgetragen 	<ul style="list-style-type: none"> → Materialmengeneinstellschraube nach links drehen (-)
Zuviel Beschichtungsstoff-Nebel (Overspray)	<ul style="list-style-type: none"> • Abstand zum Spritzobjekt zu groß • Zuviel Beschichtungsstoff-Auftrag • Zu hohe Luftmenge 	<ul style="list-style-type: none"> → Spritzabstand verringern → Materialmengeneinstellschraube nach links drehen (-) → Luftmengenregulierung nach rechts drehen (-)
Farbe im Belüftungsschlauch	<ul style="list-style-type: none"> • Membran verschmutzt • Membran defekt 	<ul style="list-style-type: none"> → Membran reinigen → Membran ersetzen
Gerät funktioniert nicht	<ul style="list-style-type: none"> • Gerät überhitzt 	<ul style="list-style-type: none"> → Netzstecker ziehen, Gerät 30 Minuten abkühlen lassen, Schlauch nicht knicken, Luftfilter prüfen, Ansaugschlitze nicht abdecken
Schlechte Deckkraft an der Wand	<ul style="list-style-type: none"> • Sprühmaterial zu kalt • Stark saugender Untergrund oder Farbe mit schlechter Deckkraft • Abstand zu groß 	<ul style="list-style-type: none"> → Sprühmaterial erwärmen (max. bis 40°C) → Im Kreuzgang sprühen (Abb. 11) → Näher ans Objekt

2 Jahre Garantie

Die Garantie beträgt 2 Jahre, gerechnet vom Tag des Verkaufes (Kassenbon). Sie umfasst und beschränkt sich auf die kostenlose Behebung der Mängel, die nachweisbar auf die Verwendung nicht einwandfreien Materials bei der Herstellung oder Montagefehler zurückzuführen sind oder kostenlosen Ersatz der defekten Teile. Verwendung oder Inbetriebnahme, sowie selbständig vorgenommene Montagen oder Reparaturen, die nicht in unserer Bedienungsanleitung angegeben sind, schließen eine Garantieleistung aus. Dem Verschleiß unterworfenen Teile sind ebenfalls von der Garantie ausgeschlossen. Die Garantieleistung schließt den gewerblichen Einsatz aus. Die Garantieleistung behalten wir uns ausdrücklich vor. Die Garantie erlischt, wenn das Gerät von anderen Personen als dem WAGNER Service - Personal geöffnet wurde. Transportschäden, Wartungsarbeiten sowie Schäden und Störungen durch mangelhafte Wartungsarbeiten fallen, nicht unter die Garantieleistungen. Der Nachweis über den Erwerb des Gerätes muss bei Inanspruchnahme der Gewährleistung durch Vorlage des Originalbeleges geführt werden. Soweit gesetzlich möglich, schließen wir jede Haftung für jegliche Personen,- Sach- oder Folgeschäden aus, insbesondere, wenn das Gerät anders als für den in der Bedienungsanleitung angegebenen Verwendungszweck eingesetzt wurde, nicht nach unserer Bedienungsanleitung in Betrieb genommen oder instandgesetzt oder Reparaturen selbständig von einem Nichtfachmann ausgeführt wurden. Reparaturen oder Instandsetzungsarbeiten, die weitergehen als in dieser Bedienungsanleitung angegeben, behalten wir uns im Werk vor. Im Garantie- bzw. Reparaturfall wenden Sie sich bitte an Ihre Verkaufsstelle.

Sehr geehrter **WAGNER**-Kunde,

unser Service-Zentrum bietet Ihnen die beste Unterstützung durch unsere Hotline, die wir für Sie unter der Telefon Nummer **0180/1000 227** (3,9 Cent/Min. aus dem deutschen Festnetz, Mobilfunk max. 42 Cent/Min) geschaltet haben. Unsere Experten garantieren Ihnen schnelle Hilfe und kompetente Auskunft. Sie geben Tips und Tricks zum Benutzen unserer Produkte.







Email: hotline@wagner-group.com

Translation of the original operating instructions

Congratulations on purchasing your WAGNER spray guns.

You have purchased a proprietary device that requires careful cleaning and care to ensure trouble-free functioning. **Read the operating instructions carefully before using the tool and observe the safety instructions. Keep the operating instructions in a safe place.**

Explanation of symbols used

	This symbol indicates a potential danger for you or for the device. Under this symbol you can find important information on how to avoid injuries and damage to the device.
	Danger of electrical shock
	Indicates tips for use and other particularly useful information.
	Devices and accessories marked with this symbol are suitable for processing low-viscosity materials such as paints, glazes and wall paints specifically designed for this purpose. If a material bears this logo, it is particularly well suited for use with the relevant device.
	Devices and accessories marked with this symbol are optimised for processing particularly low-viscosity materials such as e.g. glazes, wood preservatives, oils, etc.. If a material bears this logo, it is particularly well suited for use with the relevant device.
	Devices and accessories marked with this symbol are suitable for processing high-viscosity materials such as e.g. interior wall paints (dispersions and latex paints). If a material bears this logo, it is particularly well suited for use with the relevant device.

General Safety Instructions

Caution!



Read all the instructions. *Non-observance of the instructions below can cause electric shock, fire and or serious personal injuries. The term "power tool" used below covers both mains-operated power tools (with mains lead) and accumulator-operated power tools (without mains lead).*

1. Workplace

- a) **Keep your workplace clean and tidy.** *Untidiness and unlit working areas can lead to accidents.*
- b) **Never use the tool in hazardous areas that contain flammable liquids, gases or dusts.** *Power tools generate sparks that can ignite the dust or vapors.*
- c) **Keep children and other persons away when using the power tool.** *You can lose control of the tool if you are distracted.*

2. Electrical Safety

- a) **The tool plug must fit into the socket. The plug may not be modified in any form. Do not use adaptor plugs together with protective-earthed tools.** *Unmodified plugs and suitable sockets reduce the risk of an electric shock.*
- b) **Avoid physical contact with earthed surfaces such as pipes, heating elements, stoves and refrigerators.** *The risk through electric shock increases if your body is earthed.*
- c) **Keep the equipment away from rain and moisture.** *The risk of an electric shock increases if water penetrates electrical equipment.*
- d) **Do not misuse the mains lead by carrying the tool by the lead, hanging it from the lead or by pulling on the lead to remove the plug. Keep the lead away from heat, oil, sharp edges or moving tool parts.** *Damaged or twisted leads increase the risk of an electric shock.*
- e) **If you work outdoors, use only extension leads that are approved for outdoor use.** *The use of an extension lead that is suitable for outdoors reduces the risk of an electric shock.*

3. Safety of Persons

- a) **Be attentive. Pay attention to what you are doing and work sensibly with a power tool. Do not use the tool if you are tired or under the influence of drugs, alcohol or medication.** *Just a moment of inattentiveness while using the tool can lead to serious injuries.*
- b) **Wear personal safety equipment and always wear safety goggles** *Wearing personal protective equipment, such as dust mask, non-slip safety shoes, safety helmet or ear protection, depending on the type of power tools, reduces the risk of injury.*
- c) **Avoid accidental starting-up. Ensure that the switch is in the "OFF" position before inserting the plug into the socket.** *Accidents can occur if you carry the power tool while your finger is on the switch or if you connect the power tool to the power supply which it is on.*
- d) **Remove setting tools or wrenches before switching on the power tool.** *A tool or wrench that is in a rotating tool part can lead to injuries.*
- e) **Do not overestimate your abilities. Ensure that you are standing securely and have your balance at all times.** *This ensures that you can control the tool better in unexpected situations.*

- f) **Wear suitable clothing. Do not wear wide clothing or jewelry. Keep your hair, clothes and gloves away from moving parts.** *Loose clothing, jewelry or long hair can be caught in moving parts.*
- g) **This appliance is not intended for use by persons (including children) with reduced physical, sensory or mental capabilities, or lack of experience and knowledge, unless they have been given supervision or instruction concerning use of the appliance by a person responsible for their safety.** *Children should be supervised to ensure that they do not play with the appliance.*

4. Careful Handling and Use of Power Tools

- a) **Do not overload the tool. Use the power tool designed for the work that you are doing.** *You work better and safer in the specified performance range if you use the suitable power tool.*
- b) **Do not use power tools whose switch is defective.** *A power tool that cannot be switched on or off is dangerous and has to be repaired.*
- c) **Remove the plug from the socket before carrying out tool settings, changing accessories or putting the tool away.** *This precautionary measure prevents unintentional starting of the tool.*
- d) **Store unused power tools so that they are inaccessible to children. Do not let persons use the tool who are not familiar with it or who have not read these instructions.** *Power tools are dangerous when they are used by inexperienced persons.*
- e) **Take proper care of your tools. Check whether the moving parts function trouble-free and do not jam, whether parts are broken or damaged so that the tool function is impaired. Have damaged parts repaired before using the tool.** *Many accidents have their origin in power tools that have been maintained badly.*
- f) **Use the power tool, accessories, insert tools, etc. in accordance with these instructions and in a fashion specified for this special tool type. Take the working conditions and the activity to be carried out into consideration.** *The use of power tools for purposes other than the intended ones can lead to dangerous situations.*

5. Service

- a) **Have your tool repaired only by qualified specialist personnel and only with original spare parts.** *This ensures that the tool safety is maintained.*
- b) **If the supply cord is damaged, it must be replaced by the manufacturer or its service agent or a similarly qualified person in order to avoid a safety hazard.**

Safety Instructions for Spray Guns

CAUTION! Wear breathing equipment: Paint mist and solvent vapors are damaging to health. Always wear breathing equipment and only work in well ventilated rooms or using supplementary ventilating equipment. It is advisable to wear working clothing, safety glasses, ear protection and gloves.



CAUTION: Danger of injury! Never point the spray stream towards human beings or animals.

- The spray gun is to be used only for paints and solvents with a 21°C (32° in UK) flashpoint or higher (See information on the material tin. Hazard class A II and A III permitted).
- Do not use the spray guns to spray flammable substances.
- The spray guns are not to be cleaned with flammable solvents which have a flashpoint under 21°C.
- Caution against dangers that can arise from the sprayed substance and observe the text and information on the containers or the specifications given by the substance manufacturer.
- Do not spray any liquid of unknown hazard potential.
- The device may not be used in workplaces covered by the explosion-protection regulations.
- To avoid the hazard of explosion when spraying, provide for effective natural or artificial ventilation.
- There must be no sources of ignition such as, for example, open fires, smoke of lit cigarettes, cigars and tobacco pipes, sparks, glowing wires, hot surfaces, etc. in the vicinity during spraying.
- Ensure that no solvent vapors are sucked in by the unit. Do not spray onto the unit!
- The spray gun is not a toy; children must therefore not be allowed to handle it or play with it.
- Before working on the spray gun remove the power plug from the socket.
- Cover areas that are **not** to be sprayed. When working keep in mind that wind, for example, may transport paint mist over great distances and cause damage.
- The units may only be used with a functional valve. **If paints rises in the ventilating hose (Fig. 13, item A) do not operate the unit further!** Dismantle and clean the ventilating hose, valve and diaphragm and replace the diaphragm if necessary.
- Do not lay the spray gun.
- The device is equipped with a thermal release which disconnects the device in case of overheating. In this case, turn off the device, remove the plug and let the device cool down for at least 1/2 hour. Eliminate the cause of heating, e.g. bent hose, soiled air filter, slots for air intake covered.

With original WAGNER accessories and spare parts, you have the guarantee that all safety regulations are fulfilled.

Technical Data	
Max. viscosity	170 DIN-s
Max. flow rate:	
Interior wall paint	375 ml/min
Varnish paints, glazes, etc.	200 ml/min
Power source	230 V ~
Power consumption	570 W
Atomizing output:	130 W
Double insulation	<input type="checkbox"/>
Sound pressure level	$L_{WA} = 77 \text{ dB (A)}$; $K_{WA} = 4 \text{ dB}$
Sound pressure output	$L_{pA} = 90 \text{ dB (A)}$; $K_{pA} = 4 \text{ dB}$
Oscillation level	$< 2.5 \text{ m/s}^2$
Air hose length	3.5 m

Technical Data



Weight	approx. 3.0 kg
--------	----------------

Description (Figs. 1)

1) Air cap	2) Tip
3) Union nut	4) Perfect Spray spray attachment
5) Trigger guard	6) Material volume regulation
7) Gun handle	8) ON/OFF switch
9) Carry handle	10) Air volume control
11) Air hose	12) Power cable
13) Cover of air filter compartment	14) Air filter
15) Gun holder	16) Container (800 ml)
17) Valve	18) Ventilating hose
19) Carrying belt	20) WallPerfect spray attachment
21) Stirring rod	22) Feed hopper (2 pcs.)
23) Replacement nozzle seal (3 pcs.)	24) Practice poster
25) Operating instructions	26) Lubricating grease (without illustration)

Field of application

Many different coating substances can be processed with the W687 E. A different spray attachment must be used, depending on the coating substance:

Coating Materials	Spray attachment
Low-viscosity coating substances: Water- and solvent-based paints, finishes, primers, 2-component paints, clear finishes, automotive finishes, staining sealers and wood sealer-preservatives. All coating materials with the red Perfect Spray logo	Perfect Spray (anthracite) 
Interior wall paint (dispersions and latex paint) All coating materials with the green Perfect Spray logo	WallPerfect (white) 

Coating Materials Suitable for Use

Interior wall paint (dispersions and latex paint)
Water- and solvent-based paints, finishes, primers, 2-component paints, clear finishes, automotive finishes, staining sealers and wood sealer-preservatives.

Coating Materials Not Suitable for Use

Materials that contain highly abrasive components, facade paint, caustic solutions and acidic coating substances. Materials with a flash point below 21°C.

Preparation of the workplace (for interior wall paint)



Cover all surfaces and objects that should not be sprayed, or remove them from the work area.

Silicate paint corrodes glass and ceramic surfaces upon contact! All such surfaces must therefore be completely covered.



Pay attention to the quality of the adhesive tape used.

Do not use excessively strong adhesive tape on wallpaper and painted surfaces, in order to avoid damaging these surfaces when removing the tape. Remove adhesive tape slowly and evenly; do not use jerky movements. Do not leave adhesive tape on surfaces any longer than necessary, in order to minimise the possibility of residues when removing. Also observe the adhesive tape manufacturer's instructions.

Preparation of the Coating Material



a) For low-viscosity coating substances



The enclosed spray attachment can be used to spray paints, varnishes and glazes that are undiluted or slightly diluted. Detailed information is available in the technical data sheet of the manufacturer (→ Internet download).

1. Stir the material up and put the required amount into the paint container.

Thinning recommendation

Sprayed material	
Glazes	undiluted
Wood preservatives, mordants, oils, disinfection agents, plant protective agents	undiluted
Paints containing solvents and water-soluble paints, primers, vehicle coating paints, thick-film glazes	dilute by 5 - 10%
Wall paints with the red Perfect Spray logo	Dilute in accordance with manufacturer's instructions

2. If the convey capacity is too low, add 5 - 10% dilution step-by-step until the convey capacity fulfils your requirements.



b) For interior wall paint



Spray material that is at least at room temperature (e.g. diluted with warm water) provides a better spray result.

Attention! Do not heat spray material above 40°C.

Interior wall paints can be sprayed undiluted or slightly diluted with the spray attachment provided. Detailed information is available in the technical data sheet of the manufacturer (→ Internet Download).

1. Stir the material thoroughly and dilute it in the container as per the recommended dilution (an agitator is recommended for stirring).

Thinning recommendation

Sprayed material	
Interior wall paint (dispersions and latex paint)	dilute by 10 %

2. If the feed rate is too low even at maximum flow setting, dilute in steps of 5 - 10 % until the feed rate meets your requirements.

Start-up

Before connecting to the mains supply, be sure that the supply voltage is identical with the value given on the rating plate.

Put the machine down only on a level, clean surface. Otherwise, the gun may suck in dust, etc.

1. Attach the carrying strap to the unit. (Fig. 2)
2. Unscrew the container from the spray gun.
3. Aligning suction tube. (Fig. 3)
If the suction tube is positioned correctly, the container contents can be sprayed without almost any residue.
When spraying horizontal surfaces, turn suction tube forward. (Fig. 3 A)
When spraying objects overhead, turn suction tube back. (Fig. 3 B)



For easier coating of ceilings and lying objects, we recommend the 60 cm HVLV handle extension. (Order no. 2307 678)

4. Set the container on a sheet of paper, pour in the prepared coating material and screw the container tightly onto the spray gun.
5. Connect the front part with the rear part of the gun. (Fig. 5)
6. Mount the air hose (Fig. 4, a + b). Insert the air hose firmly into the connection of the unit and the gun handle. The position of the hose is not relevant.
7. Sling on the carrying strap with the unit.
8. Press the ON/OFF switch at the device.

Three different spray jet settings can be chosen on the spray gun, depending on the application and target object.

Selecting the Spray Setting

Fig. 6 A = horizontal flat jet → for horizontal surfaces

Fig. 6 B = vertical flat jet → for vertical surfaces

Fig. 6 C = circular jet → for corners, edges and hard-to-reach surfaces

Adjusting the desired Spray Setting (Fig. 7)

With the union nut (1) slightly unscrewed, turn the air cap (2) to the desired spraysetting position (arrow). Then tighten the union nut.



WARNING!

Danger of injury! Never pull the trigger guard while adjusting the air cap.

Adjusting the Material Volume (Fig. 8)

Set the material volume by turning the regulator on the trigger guard of the spray gun.

- turn to the left → lower material volume

+ turn to the right → higher material volume

Setting the Amount of Air (Fig. 9)

Depending on the viscosity of the material to be sprayed and the finish of the object to be coated, it may be advisable to vary the amount of air. Very low viscosity materials, such as watery glazes do not have to be atomised with the maximum amount of air. In this case it is advisable to reduce the amount of air and thus minimize the spray vapour.

This also applies for the use of the low-scale and radiator/detail spray attachment (accessory).

- turn to the right → lower amount of air

+ turn to the left → higher amount of air

Spray Technique



a) For low-viscosity coating substances



- The spray result depends heavily on the smoothness and cleanliness of the surface to be sprayed. Therefore the surface should be carefully prepared and kept free of dust.
- Cover all surfaces not to be sprayed.
- Cover screw threads or similar parts of the target object.



It is advisable to test the spray gun on cardboard or a similar surface to find the correct setting.

Important: Begin spraying outside of the target area and avoid interruptions inside the target area.

- The spray movement should come from the arm, not just from the wrist. This ensures that a uniform distance is maintained between the spray gun and the spray surface during the spray operation. Select a distance of 5 - 15 cm, depending on the desired spray jet width.

Fig. 10 A CORRECT: Even distance to the object.

Fig. 10 C INCORRECT: Uneven distance causes uneven coating.

- Move the spray gun evenly cross-wise or up-and-down, depending on the spray pattern setting.
- An even movement of the spray gun results in an even surface quality.
- When coating material builds up on the nozzle and air cap (Fig. 10), clean both parts with a solvent or water.



b) For interior wall paint

- Cover all surfaces not to be sprayed.



The enclosed practice poster is ideal for familiarising yourself with operation of the spray gun. After these initial spray attempts it is a good idea to perform a spray test on cardboard or a similar surface, in order to determine the material and air quantity required to achieve an optimal spray pattern.

Important: Start at the edge of the area to be sprayed. Start the spray movement first of all, and then press the trigger. Avoid interruptions within the area to be sprayed.

- The spray movement should come from the arm, not just from the wrist. This ensures that a uniform distance is maintained between the spray gun and the spray surface during the spray operation. Select a distance of 20-30 cm (gun length is approx. 25 cm), depending on the desired spray jet width.

Fig. 10 B: CORRECT Even distance to the object.

Fig. 10 C: INCORRECT An uneven distance will result in uneven paint application.

- Move the spray gun evenly cross-wise or up-and-down, depending on the spray pattern setting.
- An even movement of the spray gun results in an even surface quality.
- If nozzle and air cap are soiled, clean both parts with water and solvent.



"Cross spray" when using paint with a poor covering capacity or if the surface is highly absorbent (Fig. 11).



Interior wall paint in strong colour shades should be applied at least twice (allow first paint coat to dry first). This will ensure good coverage.

Interruption of Work till 4 Hours

- Turn the machine off.
- During longer breaks, vent the container by briefly opening and then closing it again.
- Clean nozzle openings after an interruption in operation.
- When processing 2-component varnishes, clean the device immediately.

Taking Out of Operation and Cleaning

Proper cleaning is the prerequisite for problem-free operation of the paint application device. No warranty claims are accepted in case of improper or no cleaning.

- 1) Turn the machine off. Vent the container in case of longer breaks and after the work has been terminated. This can be done by briefly turning open and then closing the container or by pulling the trigger guard and letting the paint into the original paint container.
- 2) Divide the spray gun. Press the hook (Fig. 5 "click") slightly downwards. Turn the gun front part and gun rear part against each other.
- 3) Unscrew the container. Empty any remaining coating material back into the material tin.
- 4) Preclean the container and feed tube with a brush. Clean the ventilating bore (Fig. 12, A).
- 5) Pour solvent or water into the container. Screw the container back on.

Use only solvents with a flashpoint over 21 °C.

- 6) Assemble the gun again (Fig. 5).
- 7) Turn on the machine and spray the solvent or water into a container or a cloth.
- 8) Repeat the above procedure until the solvent or water emerging from the nozzle is clear.
- 9) Turn off the machine and divide the spray gun.
- 10) Screw of the container and empty it. Pull out the suction tub with container seal.

CAUTION! Never clean seals, diaphragm and nozzle or air holes of the spray gun with metal objects.
The ventilation hose and diaphragm are only solvent-resistant to a limited extent. Do not immerse in solvent, only wipe.
- 11) Pull the ventilating hose (Fig.13, A) at the top from the gun body. Screw off the valve cover (B). Remove the diaphragm (C). Clean all the parts carefully.
- 12) Unscrew the union nut and remove the air cap and nozzle. Clean the air cap, nozzle seal and nozzle with a brush and solvent or water (Fig. 14).
- 13) Clean the outside of the spray gun and container with a cloth soaked in solvent or water.
- 14) Assemble the parts again (see "Assembly").

Assembly

The unit may only be operated with an integer diaphragm (Fig. 13 ,C).

Place the diaphragm **with the pin facing upwards** on the bottom section of the valve. Also see the marking on the gun body. Place on the valve cover and screw it closed. Place the ventilating hose on the valve cover and on the nipple at the gun body.

Slide the nozzle seal (Fig. 15, A) with the groove (slot) facing forwards into the nozzle (Fig. 15, B). Put the nozzle onto the gun body and find the correct position by turning it. Put the air cap onto the nozzle and tighten it using the union nut.

Place the container seal from below on the suction tube and slide it over the collar, while turning the container seal slightly. Insert the suction tube with container seal in the gun body.

Maintenance

Replace the air filters depending on soiling. Unplug the power plug. Open the cover of the air filter compartment (Fig. 16, A). Replace both air filters (Fig. 16, B). Close the cover of the air filter compartment.

WARNING! Never operate the machine without the air filter; dirt could be sucked in and interfere with the function of the machine.

In order to mount the gun more easily apply lubricating grease (enclosed) liberally to the O-ring at the spray attachment (Fig. 14, A).

Spare Parts List (Fig. 17)

Pos.	Designation	Order No.
1	Union nut (Perfect Spray) Union nut (WallPerfect)	0417 319 0417 471
2	Air cap (Perfect Spray) Air cap (WallPerfect)	2305 129 0417 470
3	Nozzle (Perfect Spray) Nozzle (WallPerfect)	2305 131 0417 468
4	Nozzle seal (Perfect Spray) Nozzle seal (WallPerfect)	0417 706 0417 465
5	Perfect Spray spray attachment complete with 800 ml container WallPerfect spray attachment complete with 1800 ml container	2315 861 2301 734
6	Carrying belt	0414 204
7	Gun handle	2303 300
8	Air hose	2303 410
9	Cover of air filter compartment (right and left)	2316 052
10	Air filter (2 pcs.)	2318 585
11	Ventilating hose	2304 027
12	Valve cover	
13	Diaphragm	
14	Suction tube (Perfect Spray) Suction tube (WallPerfect)	0417 357 0417 473
15	Container seal (Perfect Spray) Container seal (WallPerfect)	0417 358 0417 474
16	Container with cover 800 ml (Perfect Spray)	0420 708
17	Container with cover 1800 ml (WallPerfect)	2304 025
18	O-ring of spray attachment	0417 308
19	Stirring rod	2304 419
20	Feed hopper (3 pcs.)	2304 028
21	Lubricating grease	9892 550

The new **CLICK&PAINT SYSTEM** with additional spray attachments and accessories offers the right tool for each work.

Accessories (not included in the delivery)	
Name	Order No.
HVLP handle extension For easier coating of ceilings and horizontal objects.	2307 678
Container with cover 800 ml Ensures that the paint does not dry out and the solvent does not evaporate.	0413 909
Brilliant spray attachment incl. 600 ml container Optimised nozzle and air guidance for brilliant paint results	0417 932
Perfect Spray spray attachment incl. 800 ml. conainer For a rapid paint change. For medium- and large-scale objects and furniture.	0417 914
Small-scale spray attachment incl. 250 ml container For filigree objects, detailed and creative work.	0417 918
Perfect Spray spray attachment incl. 1400 ml container Rapid working at larger objects such as timber houses, garage doors, etc.	0417 917
Detail / Radiator spray attachment incl. 600 ml container For inaccessible places, such as radiators, cupboard corners, recesses etc.	0417 915
WallPerfect spray attachment incl. 1800 ml container For processing interior wall paint and high-viscosity coating materials. We recommend against using the WallPerfect spray attachment with the W550/W560/W610.	2301 734

Further information about the WAGNER range of products for renovating is available under www.wagner-group.com/color

Environmental protection



The appliance and accessories should be recycled in an environmentally friendly way. Do not dispose of the appliance with household waste. Support environmental protection by taking the appliance to a local collection point or obtain information from a specialist retailer.

Important Note regarding Product Liability!

Due to an EC ordinance in effect since 01.01.1990, the manufacturer is liable for his product only if all parts originate from or were approved by the manufacturer and the devices are assembled and operated correctly. The use of other accessories and spare parts can partially or completely invalidate the liability.

Correction of Malfunctions

Malfunction	Cause	Remedy
No coating material emerges from the nozzle	<ul style="list-style-type: none"> • Nozzle clogged • Material volume setting turned too far to the left (-) • No pressure build-up in container • Container empty • Feed tube loose • Feed tube clogged • Ventilating bore (Fig.12, A) clogged 	<ul style="list-style-type: none"> → Clean → Turn to the right (+) → Tighten container → Refill → Insert → Clean → Clean
Coating material drips from the nozzle	<ul style="list-style-type: none"> • Coating material assembly at air cap, nozzle or needle • Nozzle loose • Nozzle seal worn • Nozzle worn 	<ul style="list-style-type: none"> → Clean → Union nut tighten → Change → Change
Atomisation too coarse	<ul style="list-style-type: none"> • Material volume too large • Material volume adjusting screw turned too far to the right (+) • Nozzle contaminated • Viscosity of coating material too high • Too little pressure build-up in container • Air filter heavily soiled • Amount of air too low 	<ul style="list-style-type: none"> → Turn material volume adjusting screw to the left (-) → Clean → Dilute further → Tighten container → Change → Turn the air volume control to the left (+)
Spray jet pulsates	<ul style="list-style-type: none"> • Coating material in container running out • Nozzle seal worn • Air filter heavily soiled 	<ul style="list-style-type: none"> → Refill → Replace → Change
Coating material causes "paint tears"	<ul style="list-style-type: none"> • Too much coating material applied. 	<ul style="list-style-type: none"> → Turn material volume adjusting screw to the right (-)
Too much fog of coating material (Overspray)	<ul style="list-style-type: none"> • Distance to the object too large • Too much coating material applied • Amount of air too high 	<ul style="list-style-type: none"> → Reduce distance → Turn material volume adjusting screw to the left (-) → Turn the air volume control to the left (-)
Paint in the ventilating hose	<ul style="list-style-type: none"> • Diaphragm soiled • Diaphragm defective 	<ul style="list-style-type: none"> → Clean the diaphragm → Replace the diaphragm

Malfunction	Cause	Remedy
Device does not function	<ul style="list-style-type: none"> • Device overheated 	<ul style="list-style-type: none"> → Unplug the power plug, let the device cool down approx. 30 minutes, do not bend the hose, check the air filter, do not cover the intake slots
Poor covering capacity on the wall	<ul style="list-style-type: none"> • Spray material is too cold • Highly absorbent surface or paint with poor covering capacity • Distance too large 	<ul style="list-style-type: none"> → Heat spray material (to maximum 40°C) → Cross spray (Fig. 11) → Closer to the object

Warning

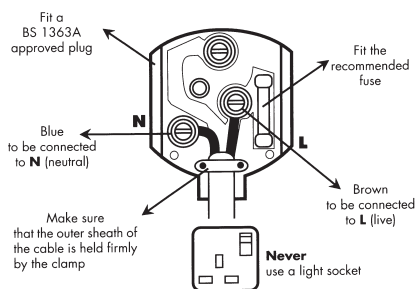
If the supply cord of this appliance is damaged, it must only be replaced by a repair shop appointed by the manufacturer, because special purpose tools are required.

Warning: Do not connect the blue or brown wire to the earth terminal of the plug! The wires in this mains lead are coloured in accordance with the following code:

blue = neutral **brown** = live

As the colours of the wires in the mains lead of this appliance may not correspond with the coloured markings identifying the terminals in your plug, proceed as follows:

- ◆ Should the moulded plug have to be replaced, never re-use the defective plug or attempt to plug it into a different 13 A socket. This could result in an electric shock.
- ◆ Should it be necessary to exchange the fuse in the plug only use fuses approved by ASTA in accordance with BS 1362. 5 Amp fuses may be used.
- ◆ To ensure that the fuse and fuse carrier are correctly mounted please observe the provided markings or colour coding in the plug.
- ◆ After changing the fuse, always make sure that the fuse carrier is correctly inserted. Without the fuse carrier, it is not permissible to use the plug.
- ◆ The correct fuses and fuse carriers are available from your local electrical supplies stockist.



2 years guarantee







The guarantee runs for two years, counting from the date of sale (sales slip). It covers and is restricted to free-of-charge rectification of faults which are demonstrably attributable to the use of faulty materials in manufacture, or assembly errors; or free-of-charge replacement of the defective parts. The guarantee does not cover incorrect use or commissioning or fitting or repair work which is not stated in our operating instructions. Wearing parts are also excluded from the guarantee. The guarantee excludes commercial use. We expressly reserve the right to fulfil the guarantee. The guarantee expires if the tool is opened up by persons other than WAGNER service personnel. Transport damage, maintenance work and loss and damage due to faulty maintenance work are not covered by the guarantee. Under any guarantee claim, there must be proof of purchase of the tool through submission of the original receipt. Wherever legally possible, we exclude all liability for injury, damage or consequential loss, especially if the tool has been used for a purpose other than that stated in the operating instructions, commissioned or repaired other than in accordance with our operating instructions or if repairs are performed by someone who is unqualified. We reserve the right to perform any repairs in excess of those stated in our operating instructions. In case of guarantee or repair, please refer to your point of sale.

Traduction du mode d'emploi original

Nos félicitations pour l'achat de votre pistolet de pulvérisation WAGNER.

Vous avez acquis un appareil de marque dont le parfait fonctionnement requiert un nettoyage et un entretien soigneux. **Veillez lire le mode d'emploi avec attention avant la mise en service de l'appareil et respecter les consignes de sécurité. Rangez soigneusement le mode d'emploi.**

Explication des symboles utilisés

	Ce symbole attire l'attention sur un danger potentiel pour vous-même ou pour l'appareil. Au-dessous de ce symbole, vous trouverez des informations importantes visant à éviter les blessures et les dommages sur l'appareil.
	Danger de choc électrique
	Caractérise des conseils d'utilisation et d'autres remarques particulièrement utiles.
	Les appareils et accessoires pourvus de ce symbole peuvent être utilisés pour l'application de produits à consistance liquide, tels que peintures, lasures et peintures murales spécialement adaptées à cet effet.
	Les appareils et accessoires pourvus de ce symbole ont été optimisés pour l'application de produits particulièrement liquides, tels que lasures, produits de protection du bois, huiles, etc. Les produits qui portent ce logo se prêtent particulièrement bien à une application avec l'appareil correspondant.
	Les appareils et accessoires pourvus de ce symbole peuvent être utilisés pour l'application de produits à consistance épaisse, tels que les peintures murales intérieures (en phase aqueuse ou solvantée). Les produits qui portent ce logo se prêtent particulièrement bien à une application avec l'appareil correspondant.

Consignes générales de sécurité

Attention!



Lire toutes les instructions. *Des erreurs lors de l'application des instructions mentionnées dans la suite peuvent provoquer un choc électrique, un incendie et/ou de graves blessures. Le terme utilisé dans la suite d'"outils électriques" se rapporte aux outils électriques fonctionnant sur le secteur (avec câble d'alimentation) et aux outils électriques fonctionnant sur accus (sans câble d'alimentation).*

1. Poste de travail

- a) **Maintenez votre zone de travail propre et en ordre.** *Le désordre et les zones de travail non éclairées peuvent être source d'accidents.*
- b) **Ne travaillez pas avec l'appareil dans un environnement à risque d'explosion, là où se trouvent des liquides, gaz ou poussières inflammables.** *Les outils électriques génèrent des étincelles, qui peuvent enflammer la poussière ou les vapeurs.*
- c) **Maintenez les enfants et les autres personnes à distance pendant l'utilisation de l'outil électrique.** *Si vous êtes distrait, vous risquez de perdre le contrôle de l'appareil.*

2. Sécurité électrique

- a) **La fiche mâle de l'appareil doit convenir pour la prise de courant. La fiche mâle ne peut en aucune manière être modifiée. N'utilisez pas d'adaptateur en même temps que des appareils avec protection de terre.** *Une fiche mâle non modifiée et des prises de courant appropriées diminuent le risque de choc électrique.*
- b) **Évitez le contact corporel avec des surfaces mises à la terre, telles que celles de tuyaux, chauffages, cuisinières et réfrigérateurs.** *Il existe un risque accru de choc électrique lorsque votre corps est mis à la terre.*
- c) **Maintenez l'appareil à l'écart de la pluie et de l'humidité.** *L'infiltration d'eau dans un appareil électrique augmente le risque de choc électrique.*
- d) **N'utilisez pas le câble dans un autre but que celui auquel il est destiné, notamment pour porter l'appareil, le suspendre ou pour tirer la fiche de la prise de courant. Maintenez le câble à l'écart de la chaleur, de l'huile, des arêtes vives ou de parties d'appareil en mouvement.** *Les câbles endommagés ou emmêlés augmentent le risque de choc électrique.*
- e) **Si vous travaillez en extérieur avec un outil électrique, utilisez uniquement des rallonges qui sont également homologuées pour l'extérieur.** *L'utilisation d'une rallonge appropriée pour l'extérieur diminue le risque de choc électrique.*

3. Sécurité des personnes

- a) **Soyez attentif à ce que vous faites et faites preuve de bon sens lors de l'utilisation d'un outil électrique. N'utilisez pas l'appareil si vous êtes fatigué ou sous l'influence de drogues, de l'alcool ou de médicaments.** *Un moment d'inattention lors de l'utilisation de l'appareil peut provoquer des blessures sérieuses.*
- b) **Portez un équipement de protection personnelle et toujours des lunettes de sécurité.** *Le port d'un équipement de protection personnelle tel que masque antipoussière, chaussures de sécurité antidérapantes, casque de protection ou protection auditive, selon la nature et l'utilisation de l'outil électrique, diminue le risque de blessures.*
- c) **Évitez toute mise en service intempestive de l'appareil. Vérifiez que l'interrupteur est en position "ARRÊT" avant de mettre la fiche mâle dans la prise de courant.** *Si vous avez le doigt sur l'interrupteur de l'appareil pendant son*

transport ou si vous raccordez l'appareil enclenché à l'alimentation électrique, ceci peut conduire à des accidents.

- d) Enlevez les outils de réglage raccordés avant de connecter l'appareil.** *Un outil ou une clé qui se trouve dans une partie d'appareil en mouvement peut être source de blessures.*
- e) Ne surestimez pas vos capacités. Veillez à une position stable et gardez à tout moment l'équilibre.** *De la sorte, vous pourrez mieux maîtriser l'appareil en cas de situation inattendue.*
- f) Portez des vêtements appropriés. Ne portez pas de vêtements amples ni de bijoux. Maintenez les cheveux, les vêtements et les chaussures à l'écart des pièces en mouvement.** *Les vêtements amples, les bijoux ou les cheveux longs peuvent être saisis par des pièces en mouvement.*
- g) Cet appareil n'est pas conçu pour être utilisés par des personnes (y compris des enfants) présentant des aptitudes physiques, sensorielles ou mentales limitées ou disposant d'une expérience et/ou de connaissances insuffisantes, à moins qu'elles ne soient sous la surveillance d'une personne responsable de leur sécurité ou n'aient reçu de celle-ci des instructions sur la manière d'utiliser l'appareil.** *Les enfants devraient être surveillés afin de s'assurer qu'ils ne jouent pas avec l'appareil.*

4. Manipulation et utilisation soigneuses des outils électriques

- a) Ne surchargez pas l'appareil. Utilisez l'outil électrique approprié pour votre travail.** *Avec l'outil électrique approprié, vous travaillerez mieux et de manière plus sûre dans la plage de puissance indiquée.*
- b) N'utilisez pas d'outil électrique dont l'interrupteur est défectueux.** *Un outil électrique qui ne se laisse plus mettre en service et hors service est dangereux et doit être réparé.*
- c) Tirez la fiche mâle de la prise de courant avant de procéder à des réglages sur l'appareil, de changer des accessoires ou de ranger l'appareil.** *Cette mesure de précaution empêche le démarrage intempestif de l'appareil.*
- d) Rangez les outils électriques non utilisés hors de portée des enfants. Ne laissez aucune personne utiliser l'appareil si elle n'est pas familiarisée avec celui-ci ou n'a pas lu ces instructions.** *Les outils électriques sont dangereux lorsqu'ils sont utilisés par des personnes inexpérimentées.*
- e) Traitez l'appareil avec soin. Contrôlez si les éléments mobiles de l'appareil fonctionnent correctement et se coincent pas, si des pièces sont cassées ou endommagées au point d'entraver le fonctionnement de l'appareil. Faites réparer les pièces endommagées avant d'utiliser l'appareil.** *De nombreux accidents sont causés par des outils électriques mal entretenus.*
- f) Utilisez l'outil électrique, les accessoires, les outils d'intervention etc. conformément à ces instructions et de la manière prescrite pour ce type particulier d'appareil. Tenez compte à cet effet des conditions de travail et de l'activité à effectuer.** *L'utilisation d'outils électriques pour d'autres buts que les applications prévues peut conduire à des situations dangereuses.*

5. Maintenance

- a) **Faites réparer l'appareil uniquement par du personnel spécialisé qualifié et uniquement avec des pièces de rechange d'origine.** Ceci garantira le maintien de la sécurité de l'appareil.
- b) **Si le câble de raccordement au secteur de cet appareil est endommagée, il doit être remplacé par le fabricant ou son service après-vente ou par une personne de qualification similaire, afin d'éviter tous dangers.**

Consignes de sécurité pour pistolet électrique basse pression

● **Attention!** Porter une protection respiratoire: le brouillard de peinture et les vapeurs de solvants sont nocifs pour la santé. Travailler uniquement dans des locaux bien ventilés ou avec une ventilation forcée. Le port de vêtements de travail, de gants, de lunettes de protection, de protection auditives et un masque de protection respiratoire sont recommandés.




Attention: Danger de blessures! Ne pas diriger l'appareil sur les personnes et les animaux!

- Seuls des peintures et matériaux d'un point éclair de 21°C ou supérieur à 21°C pourront être utilisés dans le pistolet (Voir indications sur le pot de peinture. Les produits dangereux en normes A II et A III sont autorisés).
- Ne pas pulvériser des produits inflammables.
- Ne pas nettoyer le pistolet avec des solvants inflammables d'un point éclair inférieur à 21°C.
- Veuillez vérifier et suivre les instructions données sur les pots de peinture ou sur les recommandations techniques et de sécurité des fabricants de produits.
- Ne pas pulvériser de liquides présentant un risque.
- Ne pas utiliser le pistolet sur les ateliers et bureaux d'usines qui tombent sous le coup de la loi de protection contre les explosions.
- Ne pas utiliser le pistolet sur les ateliers et bureaux d'usines qui tombent sous le coup de la loi de protection contre les explosions.
- Pendant la projection, toute source inflammable est prohibée dans l'entourage, comme par exemple des flammes, cigarettes allumées, étincelles, fils incandescents ou surfaces très chaudes.
- Veiller à ce que l'appareil n'aspire pas de vapeurs de solvants. Ne pas les pulvériser vers l'appareil!
- Le pistolet n'est pas un jouet. Ne pas laisser les enfants jouer avec l'appareil ou le manipuler.
- Avant tout travail sur le pistolet, débrancher l'appareil.
- Recouvrir les surfaces à **protéger** avec du ruban adhésif et du papier de masquage. Ne pas oublier qu'en cas de vent par exemple, les particules de peinture se déplacent et peuvent causer des dégâts.
- L'appareil peut uniquement être exploité avec une façade fonctionnelle. **Ne plus utiliser l'appareil si de la peinture monte dans le tuyau de dépressurisation (Fig. 13, réf. A)!** Démontez le tuyau de dépressurisation, la vanne et la membrane, nettoyez et le cas échéant remplacez la membrane.
- Ne pas poser le pistolet de pulvérisation
- L'appareil est équipé d'une protection thermique qui met l'appareil hors tension en cas de surchauffe. Dans ce cas, mettez l'appareil hors service, tirez la fiche mâle de la prise de courant et laissez refroidir l'appareil pendant au moins 1/2 heure. Supprimez la cause de

la surchauffe, p. ex. flexible plié, filtre à air encrassé, fentes d'aspiration d'air obturées.

Les accessoires et pièces de rechange de WAGNER remplissent l'ensemble des prescriptions de sécurité.

Caractéristiques techniques



Viscosité max.	170 DIN-s
Débit produit max.:	
Peintures murales intérieures	375 ml/min
Laques, vernis, et bien d'autres	200 ml/min
Tension	230 V~
Puissance consommée	570 W
Puissance de pulvérisation:	130 W
Double isolation électrique	
Niveau de pression sonore	$L_{WA} = 77$ dB (A); $K_{WA} = 4$ dB
Niveau sonore en fonction	$L_{pA} = 90$ dB (A); $K_{pA} = 4$ dB
Niveau de vibrations	$< 2,5$ m/s ²
Longueur du flexible à air	3,5 m
Poids	env. 3,0 kg

Description (Fig. 1)

1) Capuchon d'air	2) Buse
3) Erou-raccord	4) Façade amovible Perfect Spray
5) Gâchette	6) Réglage du débit de peinture
7) Poignée du pistolet	8) Interrupteur MARCHE / ARRET
9) Poignée de transport	10) Réglage du débit d'air
11) Flexible d'air	12) Câble d'alimentation
13) Couvercle du compartiment du filtre à air	14) Filtre à air
15) Support de pistolet	16) Godet (800 ml)
17) Valve	18) Tuyau flexible de dépressurisation
19) Bretelle	20) Façade amovible WallPerfect
21) Mélangeur-agitateur	22) Entonnoir (2 unités)
23) Joint de buse de réserve (3 unités)	24) Poster d'entraînement
25) Mode d'emploi	26) Graisse lubrifiante (non représenté)

Domaine d'utilisation

Le W687 permet l'application d'une multitude de produits de revêtement. Selon le produit de revêtement à appliquer, il faudra monter une autre façade amovible:

Produits de revêtement	Façade amovible
Produits de revêtement liquides Peintures solvantées et / ou aqueuses, laques, lasures, vernis, couches primaires, peintures à 2 composants, produits décapants, produits de protection du bois et du métal, huiles. Tous les produits de revêtement avec le logo rouge Perfect Spray	Perfect Spray (antracite) 
Peintures murales intérieures (en phase aqueuse ou solvantée) Tous les produits de revêtement avec le logo vert Perfect Spray	WallPerfect (blanc) 

Produits de revêtement applicables

Peintures murales intérieures (en phase aqueuse ou solvantée)
Peintures solvantées et / ou aqueuses, laques, lasures, vernis, couches primaires, peintures à 2 composants, produits décapants, produits de protection du bois et du métal, huiles.

Produits de revêtement non applicables

Produits renfermant des composants fortement abrasifs, peinture pour façades, produits de revêtement acides et alcalins.
Produits de revêtement avec un point d'éclair inférieur à 21°C.

Préparation de la zone de travail (en cas de peinture murale intérieure)



Recouvrez toutes les surfaces et tous les objets que vous ne souhaitez pas peindre par pulvérisation ou retirez-les de la zone de travail.

Certaines peintures contenant de la silice peuvent endommager les surfaces en verre et en céramique! Il faut donc absolument recouvrir complètement les surfaces concernées.



Veillez à la qualité de l'adhésif utilisé pour le masquage.

N'utilisez pas d'adhésif trop puissant sur les tapisseries et supports peints, afin d'éviter de les endommager lorsque vous le retirerez. Enlevez l'adhésif en procédant lentement et régulièrement, jamais brusquement. Masquez les surfaces juste le temps nécessaire, afin de minimiser le risque d'y laisser des traces d'adhésif quand vous l'enlèverez.

Respectez également les instructions du fabricant de l'adhésif.

Préparation des produits de revêtement



a) Produits de revêtement liquides



La façade amovible jointe permet de pulvériser des peintures, laques et vernis non dilués ou faiblement dilués. Vous trouverez des informations détaillées sur la fiche technique du fabricant (téléchargement par internet).

1. Remuez la peinture et versez la quantité nécessaire dans le godet à peinture.

Recommandation de dilution	
Produits	
Vernis	non dilués
Lasures, produits de protection du bois, produits de décapage, huiles, produits de désinfection, produits phytosanitaires	non dilués
Peintures solvantées ou aqueuses	diluer de 5 à 10%
Peintures murales avec le logo rouge Perfect Spray	diluer conformément aux indications du fabricant

2. Si le débit est trop faible, ajouter peu à peu de 5 à 10% de diluant (essence F ou eau) jusqu'à ce que le débit corresponde à vos besoins.



b) Peinture murale intérieure



Si le produit à pulvériser est au moins à la température ambiante de la pièce (en le diluant par ex. avec de l'eau chaude), on obtiendra un meilleur résultat de pulvérisation.

Attention ! Ne pas échauffer le produit à pulvériser à plus de 40° C.

La façade amovible jointe permet de pulvériser des peintures murales intérieures non dilués ou faiblement dilués. Vous trouverez des informations détaillées sur la fiche technique du fabricant (→ téléchargement par internet).

1. Mélangez le produit avec soin et diluez-le dans le godet conformément aux recommandations pour la dilution (pour mélanger, il est recommandé d'utiliser un mélangeur).

Recommandation de dilution	
Produits	
Peintures murales intérieures (en phase aqueuse ou solvantée)	diluer de 10 % éventuellement

2. Si le débit est trop faible malgré un réglage maximal, procédez par étapes à une dilution de 5 à 10%, jusqu'à ce que le débit corresponde à vos exigences.

Mise en service

Avant le branchement au réseau électrique, vérifier que la tension du réseau corresponde bien à celle indiquée sur la plaque signalétique.
Ne déposer l'appareil que sur une surface plane et propre. L'appareil risque sinon de se renverser!

- 1) Monter la sangle de suspension sur l'appareil (Fig.2).
- 2) Dévisser le réservoir du pistolet pulvérisateur.

Positionner le tube d'aspiration la surface a peindre (Fig. 3).

Pour la pulvérisation d'objets plats, tourner le tube d'aspiration vers l'avant (Fig. 3, A).

Pour la pulvérisation d'objets se trouvant plus haut que la tête, tourner le tube d'aspiration vers l'arrière. (Fig. 3, B)



Pour faciliter l'application du produit sur les plafonds et surfaces horizontales, nous recommandons d'utilisation de la extension de poignée HVLP (60 cm de long). (n° de comm. 2307 678)

- 4) Placer le godet sur un papier ou un carton et le remplir avec le produit à pulvériser. Ensuite, bien visser le godet sur le pistolet.
- 5) Assembler les parties et arrière du pistolet (Fig. 5).
- 6) Monter le tuyau d'air (Fig. 4, a + b). Insérer fermement le tuyau d'air dans le raccordement de l'appareil et de la poignée de pistolet. Ce faisant, la position du flexible peut être choisie librement.
- 7) Accrocher l'appareil avec la sangle de suspension.
- 8) Actionner l'interrupteur MARCHÉ/ARRET sur l'appareil.

Le pistolet permet de régler trois formes de jet différents, suivant l'application souhaitée et la forme de l'objet à traiter.

Sélection de la forme du jet

- | | | |
|---------------------------------------|---|---|
| Fig. 6 A = Jet vertical plat | → | pour appliquer de gauche à droite |
| Fig. 6 B = Jet horizontal plat | → | pour appliquer de haut en bas |
| Fig. 6 C = Jet rond | → | pour les coins, les bords et les surfaces difficilement accessibles |

Réglage de la forme de jet désiré (Fig. 7)

L'écrou-raccord (1) étant légèrement serré, tourner le capot d'air (2) jusqu'à l'atteinte de la position correspondant à la forme désirée du jet (flèche). Resserrer ensuite l'écrou-raccord.



AVERTISSEMENT! Danger de blessures! Ne jamais tirer le pointeau pendant le réglage du capot d'air.

Réglage du débit de produit (Fig. 8)

Régler le débit de peinture en tournant la bague de réglage de la gâchette du pistolet.

- | | | |
|---------------------|---|-------------------|
| - rotation à gauche | → | moins de peinture |
| + rotation à droite | → | plus de peinture |

Réglage du débit d'air (Fig. 9)

Selon la viscosité (fluidité) de la peinture à pulvériser et la nature de l'objet à revêtir, il peut être avantageux de faire varier le débit d'air. Les peintures très fluides telles que les lasures par exemple ne doivent pas être pulvérisées avec le débit d'air maximal. Il est conseillé de réduire le débit d'air pour minimiser le brouillard de peinture. Ceci vaut également pour l'utilisation de façade amovible pour petites quantités/accès difficiles (accessoires).

- tourner vers la droite → débit d'air plus faible
- + tourner vers la gauche → débit d'air plus fort

Pulvérisation



a) Produits de revêtement liquides



- La forme du jet dépend largement de ce que la surface à traiter soit lisse et propre. Préparer donc d'abord la surface et en éliminer la poussière.
- Masquer les surfaces ne devant pas être pulvérisées.
- Effectuer d'abord un essai sur du carton ou sur une surface similaire afin d'obtenir le réglage désiré du pistolet.



Il est conseillé d'effectuer un essai de pulvérisation sur un carton ou un support similaire afin de régler le débit de peinture et le débit d'air pour une qualité de pulvérisation optimale.

Important: Commencer en dehors de la surface à traiter et éviter des interruptions de pulvérisation pendant le passage sur la surface.

- Le mouvement de pulvérisation doit venir du bras et non pas du poignet. On garantit ainsi que la distance entre le pistolet de pulvérisation et la surface reste toujours la même pendant la pulvérisation. Sélectionnez une distance de 5 - 15 cm selon la largeur de jet de pulvérisation désiré.

Fig. 10 A: CORRECT Distance régulière à l'objet.

Fig. 10 C: FAUX Fort brouillard de peinture, qualité irrégulière de la surface.

- Déplacez le pistolet pulvérisateur d'un mouvement transversal ou vertical régulier, selon le réglage du schéma de pulvérisation.
- On obtient une qualité de surface uniforme en guidant le pistolet régulièrement.
- En cas de formation de dépôts de produit sur la buse et sur le capot, nettoyer les deux pièces au solvant ou à l'eau selon le cas.



b) Peinture murale intérieure

- Recouvrir les endroits devant rester protégés.
- Effectuer d'abord un essai sur du carton ou sur une surface similaire afin d'obtenir le réglage désiré du pistolet.



Le poster d'entraînement joint à la fourniture est idéal pour se familiariser avec l'utilisation du pistolet pulvérisateur. Après ces premiers essais de pulvérisation, il est indiqué de faire un essai de pulvérisation sur un morceau de carton ou un support similaire afin de déterminer la quantité de produit et d'air nécessaire pour obtenir un impact de jet optimal. Important: Commencer sur le bord de la surface à peindre par pulvérisation. Commencer en effectuant le mouvement de pulvérisation, puis appuyer sur la gâchette. Éviter les interruptions à l'intérieur de la surface à peindre par pulvérisation.

- Le mouvement de pulvérisation doit venir du bras et non pas du poignet. On garantit ainsi que la distance entre le pistolet de pulvérisation et la surface reste toujours la même pendant la pulvérisation. Sélectionnez une distance de 20 - 30 cm (la longueur du pistolet étant d'env. 25 cm) selon la largeur de jet de pulvérisation désirée.

Fig. 10 B: CORRECT: Distance régulière à l'objet.

Fig. 10 C: FAUX: Une distance irrégulière aura pour conséquence une application de peinture irrégulière.

- Déplacez le pistolet pulvérisateur d'un mouvement transversal ou vertical régulier, selon le réglage du schéma de pulvérisation.
- On obtient une qualité de surface uniforme en guidant le pistolet régulièrement.
- En cas de formation de dépôts de produit sur la buse et sur le capot, nettoyer les deux pièces à l'eau ou au solvant.



Si la peinture couvre mal ou que le support absorbe beaucoup, pulvériser "en croix" (fig. 11).



Appliquer au moins deux couches pour les peintures murales intérieures de couleur vive (laisser d'abord sécher la première couche de peinture). Ceci est nécessaire pour que la peinture couvre bien.

Interruption de travail de jusqu'à 4 heures

- Arrêter le pistolet.
- Pour une interruption prolongée du travail, depressuriser le réservoir en le dévissant brièvement et en le revissant ensuite.
- Nettoyer les orifices de la buse après avoir interrompu le travail.
- En cas de mise en oeuvre de peintures à 2 composants, l'appareil doit immédiatement être nettoyé.

Mise hors service et nettoyage

Un nettoyage approprié est une condition pour le fonctionnement impeccable de l'appareil d'application de peinture. Nous déclinons tout droit à la garantie en cas d'absence de nettoyage ou de nettoyage inapproprié.

- 1) Arrêter le pistolet. En cas de pauses de longue durée et à la fin du travail, ventiler le godet. Ceci peut se faire en ouvrant brièvement et en refermant le godet ou en actionnant la gâchette et en vidant la peinture dans l'emballage d'origine.
- 2) Ouvrir le pistolet. Pousser légèrement le crochet (Fig. 5 "clic") vers le bas. Faire tourner la partie avant et la partie arrière du pistolet l'une par rapport à l'autre.

- 3) Dévisser le réservoir. Vider les restes du produit dans la boîte.
- 4) Effectuer un nettoyage préalable du godet et du tube d'aspiration avec un pinceau. Nettoyer l'orifice de désaération (Fig. 12 A).
- 5) Remplir de solvant ou d'eau le godet puis le revisser.
N'utiliser que des solvants au point éclair supérieur à 21 °C.
- 6) Remonter le pistolet (Fig. 5).
- 7) Brancher la fiche dans la prise, enclencher l'appareil et pulvériser le solvant ou l'eau dans un récipient ou sur un chiffon.
- 8) Répéter ce processus jusqu'à ce qu'il sorte du solvant ou de l'eau claire de la buse.
- 9) Arrêter le pistolet. Ouvrir le pistolet.
- 10) Dévisser le godet et le vider. Extraire le tube d'aspiration avec le joint de godet.
ATTENTION! Ne jamais nettoyer les joints d'étanchéité, la membrane et les buses ou les trous pour l'air du pistolet de pulvérisation avec des objets métalliques pointus.
Le tuyau de dépressurisation et la membrane ne résistent aux solvants que sous certaines conditions. Ne pas les plonger dans le solvant, mais les essuyer simplement.
- 11) Tirer le tuyau de dépressurisation (Fig. 13 A) du corps de pistolet en haut. Dévisser le chapeau de vanne (B). Enlever la membrane (C). Nettoyer soigneusement toutes les pièces.
- 12) Dévisser l'écrou-raccord. Nettoyer le capuchon d'air, le joint de buse et la buse avec un pinceau et du solvant ou de l'eau. (Fig. 14)
- 13) Nettoyer l'extérieur du pistolet et du réservoir au moyen d'un chiffon imbibé dans du solvant ou dans l'eau.
- 14) Remonter le pistolet (voir "Assemblage").

Assemblage

L'appareil peut uniquement être exploité avec une membrane intacte (Fig. 13, C). Placer la membrane **avec la goupille vers** le haut sur la partie inférieure de la vanne. Voir également à ce sujet le marquage sur le corps de pistolet. Placer avec prudence le chapeau de vanne et visser. Insérer le tuyau de dépressurisation sur le chapeau de vanne et sur le raccord fileté du corps de pistolet. Insérer d'abord le joint de buse (Fig. 15, A) avec rainure (fente) dans la buse (Fig. 15, B). Enficher la buse sur le corps de pistolet et trouver la position correcte par rotation. Enficher le capuchon d'air sur la buse et le serrer avec l'écrou-raccord. Insérer le joint de réservoir d'en bas sur le tube d'aspiration et le pousser jusqu'au dessus du collet. Ce faisant, tourner légèrement le joint de réservoir. Insérer le tube plongeur avec le joint de réservoir dans le corps de pistolet.

Entretien

Remplacer les filtres à air en fonction du degré de colmatage. Retirer le couvercle du filtre à air. (Fig. 16, A). Remplacer les deux filtres à air (fig. 16, B). Reverrouiller le couvercle sur l'appareil.

AVERTISSEMENT! Ne jamais faire marcher le pistolet sans le filtre à air. Il risquerait d'aspirer des impuretés et son fonctionnement en serait compromis.

Afin de faciliter le montage du pistolet, veuillez appliquer généreusement de la graisse lubrifiante (fournie) sur le joint torique à la partie avant du pistolet après le nettoyage (Fig. 14, A).

Liste des pièces de rechange (Fig. 17)

Poste	Désignation	N° de cde.
1	Ecrou-raccord (Perfect Spray) Ecrou-raccord (WallPerfect)	0417 319 0417 471
2	Capot d'air (Perfect Spray) Capot d'air (WallPerfect)	2305 129 0417 470
3	Buse (Perfect Spray) Buse (WallPerfect)	2305 131 0417 468
4	Joint de buse (Perfect Spray) Joint de buse (WallPerfect)	0417 706 0417 465
5	Façade amovible Perfect Spray cpl. avec godet 800 ml Façade amovible WallPerfect cpl. avec godet 1800 ml	2315 861 2301 734
6	Bretelle	0414 204
7	Poignée de pistolet	2303 300
8	Flexible d'air	2303 410
9	Couvercle du compartiment du filtre à air (à droite + à gauche)	2316 052
10	Filtre à air (2 unités)	2318 585
11	Tuyau de dépressurisation	2304 027
12	Chapeau de vanne	
13	Membrane	
14	Tuyau de montée (Perfect Spray) Tuyau de montée (WallPerfect)	0417 357 0417 473
15	Joint du réservoir (Perfect Spray) Joint du réservoir (WallPerfect)	0417 358 0417 474
16	Réservoir (600 ml) avec couvercle (Perfect Spray)	0420 708
17	Réservoir (1800 ml) avec couvercle (WallPerfect)	2304 025
18	Joint torique de la façade amovible	0417 308
19	Joint torique du flexible d'air	2304 419
20	Entonnoir (3 unités)	2304 028
21	Graisse lubrifiante	9892 550

Le nouveau système Click & Paint avec ses façades amovibles supplémentaires et ses accessoires, propose un outil adapté pour chaque application.

Accessoires (non compris dans la livraison)

Désignation	Référence
Extension de poignée HVLP Pour un revêtement plus aisé des plafonds et des objets se trouvant au sol	2307 678
Réservoir 800 ml avec couvercle Empêche la peinture de se dessécher et l'évaporation du solvant.	0413 909
Façade amovible Brillant avec godet 600 ml Mise en peinture des boiseries avec des laques, lasures pour une finition et un tendu impeccable. Non disponible en France.	0417 932
Façade amovible Prémium avec godet 600 ml Mise en peinture des boiseries avec des laques, lasures pour une finition et un tendu impeccable. Uniquement disponible en France.	0417 935

Accessoires (non compris dans la livraison)

Façade amovible Perfect Spray avec réservoir 800 ml Pour un changement rapide de peinture. pour objets et meubles de moyenne et grande taille.	0417 914
Façade amovible petites surfaces avec réservoir 250 ml Pour objets filigranes, travaux détaillés et créatifs.	0417 918
Façade amovible Perfect Spray avec réservoir 1400 ml Travail rapide pour objets de grande taille tels que maisons en bois, portes de garages, etc.	0417 917
Façade amovible Murs & Plafonds Pour la mise en peinture de grandes surfaces et de peintures épaisses de types mono couche. Uniquement disponible en France.	0417 933
Façade amovible pour accès difficiles avec prolongement, avec réservoir 600 ml. Pour endroits difficilement accessibles, p. ex. radiateurs, coins d'armoires, niches, etc.	0417 915
Façade amovible WallPerfect avec réservoir 1800 ml Pour l'application de peintures murales intérieures et de produits de revêtement à consistance épaisse. Non disponible en France. Nous recommandons de ne pas utiliser cette façade WallPerfect avec le modèle W550/560/610	2301 734

Vous trouverez des informations complémentaires sur la gamme de produits WAGNER concernant la rénovation et la décoration sous www.wagner-france.fr

Protection de l'environnement



L'appareil ainsi que l'ensemble des accessoires sont à amener à un point de recyclage dans votre région. Ne pas jeter l'appareil dans les ordures ménagères. Protégez l'environnement et amener dès lors l'appareil à un point de recyclage local ou renseignezvous auprès de votre commerçant spécialisé.

Indication importante de responsabilité de produit!

En raison d'un règlement UE en vigueur depuis le 01.01.1990, le fabricant est uniquement responsable pour son produit si toutes les pièces proviennent du fabricant ou ont été approuvées par celui-ci, et si les appareils sont montés et utilisés correctement. En cas d'utilisation d'accessoires et de pièces de rechange non d'origine, la responsabilité du fabricant peut devenir partiellement ou entièrement caduque.

Elimination des défauts

Problème	Cause	Mesure
Il ne sort pas de produit de la buse	<ul style="list-style-type: none"> • Buse colmatée • Réglage du débit de peinture tourné trop loin vers la gauche (-) • Pas d'établissement de pression dans le réservoir • Godet vide • Tube de montée desserré • Tube de montée colmatée • L'orifice de désaération (Fig. 12 A) colmatée 	<ul style="list-style-type: none"> → La nettoyer → Tourner vers la droite (+) → Serrer le réservoir → Le remplir → Le resserrer → Le nettoyer → Le nettoyer

Problème	Cause	Mesure
Le produit forme des gouttelettes sur la buse	<ul style="list-style-type: none"> • Accumulation de produit de revêtement sur le capuchon d'air, la buse ou Buse desserrée • Buse desserrée • Joint de buse usée • Buse usée 	<p>→ Les nettoyer</p> <p>→ La serrer</p> <p>→ Le remplacer</p> <p>→ La remplacer</p>
Pulvérisation trop grossière	<ul style="list-style-type: none"> • Flux de produit trop élevé • Vis de réglage du débit de peinture tournée trop loin vers la droite (+) • Viscosité trop élevée du produit de revêtement • Buse encrassée • Etablissement de pression dans le réservoir trop faible • Filtre à air fortement colmaté • Débit d'air trop faible 	<p>→ Tourner la vis de réglage du débit de peinture vers la gauche (-)</p> <p>→ Ajouter 5 - 10% de dilution</p> <p>→ La nettoyer</p> <p>→ Serrer le réservoir</p> <p>→ Le remplacer</p> <p>→ Tourner le réglage du débit d'air vers la gauche (+)</p>
Pulsation du jet	<ul style="list-style-type: none"> • La quantité de produit dans le réservoir touché à sa fin • Joint de buse usé • Filtre à air fortement colmaté 	<p>→ Le remplir</p> <p>→ Le remplacer</p> <p>→ Le remplacer</p>
Écoulement de produit de revêtement	<ul style="list-style-type: none"> • Apport excessif de produit 	<p>→ Tourner la vis de réglage du débit de peinture vers la droite (-)</p>
Brouillard de produit trop intense (Overspray)	<ul style="list-style-type: none"> • Trop grande distance de l'objet • Apport excessif de produit • Débit d'air trop important 	<p>→ Réduire la distance</p> <p>→ Tourner la vis de réglage du débit de peinture vers la gauche (-)</p> <p>→ Tourner le réglage du débit d'air vers la gauche (-)</p>
Peinture dans le tube de dépressurisation	<ul style="list-style-type: none"> • Membrane encrassée • Membrane défectueuse 	<p>→ Nettoyer la membrane</p> <p>→ Remplacer la membrane</p>
L'appareil ne fonctionne pas	<ul style="list-style-type: none"> • Appareil en surchauffe 	<p>→ Tirer la fiche de la prise, laisser refroidir l'appareil pendant env. 30 minutes, ne pas plier le flexible, contrôler le filtre à air, ne pas couvrir les fentes d'aspiration</p>
Mauvais pouvoir couvrant sur le mur	<ul style="list-style-type: none"> • Produit à pulvériser trop froid • Support fortement absorbant ou mauvais pouvoir couvrant de la peinture • Trop loin de l'objet à peindre 	<p>→ Réchauffer le produit à pulvériser (jusqu'à 40° C au plus)</p> <p>→ Pulvériser en croix (fig. 11)</p> <p>→ Se rapprocher de l'objet à peindre</p>

Durée de garantie: 2 ans

La durée de garantie s'élève à deux ans, à compter de la date de la vente à l'utilisateur (bon de caisse). Elle comprend et est limitée à l'élimination gratuite des défauts dus à un vice de matériel ou de fabrication, ou à un remplacement gratuit des pièces défectueuses. L'utilisation ou la mise en service, ainsi que des montages ou réparations effectués et qui ne figurent pas dans nos instructions de service, excluent toute responsabilité. Il en va de même pour des pièces assujetties à l'usure. La garantie ne s'étend pas sur l'utilisation commerciale et professionnelle. Nous nous réservons formellement la fourniture de la garantie. La garantie est exclue si l'appareil a été ouvert par des personnes ne faisant pas partie du personnel de service de WAGNER. Des dommages de transport, des travaux d'entretien ainsi que des dommages et dérangements dus à des travaux d'entretien non appropriés ne sont pas couverts par la garantie. Le recours à la garantie ne pourra se faire que contre présentation du bon de caisse. Dans la mesure stipulée par la loi, il est exclu toute responsabilité pour des dommages corporels, matériels ou consécutifs, notamment si l'appareil a été utilisé à des fins non prévues dans les instructions de service, si la mise en service et les réparations n'ont pas été exécutées conformément aux instructions de service ou si des réparations ont été effectuées par une personne non spécialisée. Nous nous réservons l'exécution à l'usine des réparations allant au delà de ce qui est décrit dans les instructions de service.







Merci de vous adresser pour cette garantie ou en cas de réparation à votre point de vente.

Vertaling van de originele gebruiksaanwijzing

Hartelijk gefeliciteerd met de aankoop van uw WAGNER spuitpistool.

U bezit nu een merkproduct, dat voor een storingvrije werking zorgvuldig moet worden gereinigd en onderhouden. **Lees voor inbedrijfstelling van het apparaat de gebruikshandleiding nauwkeurig door en neem de veiligheidsaanwijzingen in acht. Bewaar de gebruikshandleiding zorgvuldig.**

Uitleg van de gebruikte symbolen

	Dit symbool duidt op een potentieel gevaar voor u, resp. het apparaat. Onder dit symbool vindt u belangrijke informatie over het vermijden van letsel en schade op het apparaat.
	Gevaar voor een elektrische schok
	Duidt toepassingstips en andere bijzonder nuttige aanwijzingen aan.
	Met dit symbool aangeduide apparaten en accessoires zijn geschikt voor de verwerking van dunvloebare materialen zoals bijvoorbeeld lak, lazuurverf en speciaal daarop ingestelde muurverf. Als het materiaal dit logo heeft is het bijzonder goed geschikt voor het gebruik met het overeenkomstige apparaat.
	Met dit symbool aangeduide apparaten en accessoires zijn voor de verwerking van speciaal dunvloebare materialen als bijvoorbeeld lazuurverven, houtbeschermendmiddelen, olie enz. geoptimaliseerd. Als het materiaal dit logo heeft is het bijzonder goed geschikt voor het gebruik met het overeenkomstige apparaat.
	Met dit symbool aangeduide apparaten en accessoires zijn geschikt voor de verwerking van dikvloebare materialen zoals bijvoorbeeld binnenwandverf (dispersies en latexverf). Als het materiaal dit logo heeft is het bijzonder goed geschikt voor het gebruik met het overeenkomstige apparaat.

Algemene veiligheidsaanwijzingen

Let op!



Lees alle aanwijzingen goed door. *Fouten bij het opvolgen van hieronder vermelde aanwijzingen kunnen leiden tot elektrische schokken, brand en/of ernstig letsel. Met het hieronder gebruikte begrip "elektrisch gereedschap" wordt zowel elektrisch gereedschap op netvoeding (met netkabel) bedoeld als oplaadbaar elektrisch gereedschap (zonder netkabel).*

1. Werkplek

- a) **Houd uw werkplek schoon en opgeruimd.** *Rommel en slecht verlichte werkplekken kunnen leiden tot ongevallen.*
- b) **Gebruik het apparaat niet in een explosiegevaarlijke omgeving met brandbare vloeistoffen, gasen of stof.** *Elektrisch gereedschap wekt vonken op die stof of dampen kunnen ontsteken.*
- c) **Houd kinderen en andere personen tijdens het gebruik van elektrisch gereedschap op afstand.** *Wanneer u wordt afgeleid, kunt u de controle over het apparaat verliezen.*

2. Elektrische veiligheid

- a) **De netstekker van het apparaat moet passen in de wandcontactdoos. De stekker mag op geen enkele manier worden gewijzigd. Gebruik geen stekkeradapter voor gearde apparaten.** *Ongewijzigde stekkers en passende wandcontactdozen verminderen het risico van elektrische schokken.*
- b) **Voorkom contact van uw lichaam met gearde oppervlakken van b.v. buizen, radiatoren, fornuizen en koelkasten.** *Er bestaat een verhoogd risico op elektrische schokken wanneer uw lichaam is geard.*
- c) **Houd het apparaat uit de regen en breng het niet in contact met water.** *In een elektrisch apparaat binnendringend water verhoogt het risico van elektrische schokken.*
- d) **Gebruik de netkabel niet voor andere doeleinden, b.v. om het apparaat aan te dragen, op te hangen of om de stekker uit de wandcontactdoos te trekken. Houd de kabel verwijderd van warmtebronnen, olie, scherpe randen of bewegende delen van apparaten.** *Beschadigde kabels en kabels die in de war zijn verhogen het risico van elektrische schokken.*
- e) **Wanneer u buiten met elektrisch gereedschap werkt, dient u uitsluitend verlengkabels te gebruiken die voor buitengebruik zijn toegestaan.** *Het gebruik van voor buitengebruik geschikte verlengkabels vermindert het risico van elektrische schokken.*

3. Veiligheid van personen

- a) **Wees alert, let op wat u doet en gebruik uw gezond verstand bij het werken met elektrisch gereedschap. Gebruik het apparaat niet wanneer u moe bent of onder de invloed bent van drugs, alcohol of medicijnen.** *Eén moment van onachtzaamheid tijdens het gebruik van het apparaat kan leiden tot ernstig letsel.*
- b) **Gebruik persoonlijke beschermingsmiddelen en draag altijd een veiligheidsbril.** *Het gebruik van persoonlijke beschermingsmiddelen, zoals stofmasker, antislip veiligheidsschoenen, veiligheidshelm of gehoorbescherming, afhankelijk van type en gebruik van het elektrisch gereedschap, vermindert het risico van letsel.*
- c) **Voorkom onbedoeld starten van het gereedschap. Verzeker u ervan dat de schakelaar in de stand "UIT" staat, voordat u de netstekker in de wandcontactdoos steekt.** *Wanneer u tijdens het dragen van het apparaat een vinger op de schakelaar houdt of het apparaat ingeschakeld op de netvoeding*

aansluit, kan dit leiden tot ongevallen.

- d) Verwijder afstelgereedschap of moersleutels voordat u het apparaat inschakelt.** Gereedschap of een moersleutel die zich in een draaiend deel van het apparaat bevindt, kan leiden tot letsel.
- e) Overschat uzelf niet. Zorg voor een goede houding en bewaar op elk moment uw evenwicht.** Dan kunt u het apparaat in onverwachte situaties beter onder controle houden.
- f) Draag geschikte kleding. Draag geen loszittende kleding of sierraden.** Houd haren, kleding en handschoenen verwijderd van bewegende delen. Loszittende kleding, sierraden of lange haren kunnen door bewegende delen worden gegrepen.
- g) Dit apparaat is niet bedoeld om te worden gebruikt door personen (inclusief kinderen) met beperkte fysieke, zintuiglijke of geestelijke vaardigheden, met onvoldoende ervaring en/of met onvoldoende kennis, tenzij zij onder toezicht staan van een persoon die voor hun veiligheid verantwoordelijk is of zij door deze persoon zijn geïnstrueerd in het gebruik van het apparaat.** Kinderen moeten onder toezicht staan om te voorkomen dat zij spelen met het apparaat.

4. Zorgvuldige omgang met en gebruik van elektrisch gereedschap

- a) Zorg dat u het apparaat niet overbelast. Gebruik voor uw werkzaamheden het daarvoor bedoelde elektrische gereedschap.** Met het juiste elektrische gereedschap werkt u beter en veiliger binnen het aangegeven vermogensbereik.
- b) Gebruik geen elektrisch gereedschap waarvan de schakelaar defect is.** Elektrisch gereedschap dat niet meer kan worden in- of uitgeschakeld, is gevaarlijk en moet worden gerepareerd.
- c) Verwijder de stekker uit de wandcontactdoos voordat u afstellingen aan het apparaat uitvoert, accessoires vervangt of het apparaat aan de kant legt.** Deze voorzorgsmaatregel voorkomt dat het apparaat onbedoeld wordt gestart.
- d) Bewaar elektrisch gereedschap, wanneer het niet wordt gebruikt, buiten bereik van kinderen. Laat geen personen met het apparaat werken die daar niet mee vertrouwd zijn of die deze aanwijzingen niet hebben gelezen.** Elektrisch gereedschap is gevaarlijk wanneer dit door onervaren personen wordt gebruikt.
- e) Onderhoud het apparaat zorgvuldig. Controleer dat bewegende delen correct functioneren en niet klemmen en dat er geen onderdelen zijn gebroken of zodanig beschadigd dat de werking van het apparaat nadelig wordt beïnvloed. Laat beschadigde onderdelen voor gebruik van het apparaat repareren.** Veel ongevallen worden veroorzaakt door slecht onderhouden elektrisch gereedschap.
- f) Gebruik elektrisch gereedschap, accessoires, hulpmiddelen enz. in overeenstemming met deze aanwijzingen en zoals voor dit specifieke type apparaat is voorgeschreven. Houd daarbij rekening met de werkomstandigheden en de uit te voeren werkzaamheden.** Het gebruik van elektrisch gereedschap voor ander dan het bedoelde gebruik kan leiden tot gevaarlijke situaties.

5. Service

- a) **Laat het apparaat uitsluitend repareren door gekwalificeerd technisch personeel en uitsluitend met originele onderdelen.** Daarmee blijft de veiligheid van het apparaat gewaarborgd.
- b) **Wanneer het netsnoer van dit apparaat is beschadigd, moet dit door de fabrikant, zijn klantenservice of een gelijkwaardig gekwalificeerd persoon worden vervangen om gevaren te voorkomen.**

Veiligheidsaanwijzingen voor spuitpistolen

- **Let op!** Draag adembescherming: verfnevel en oplosmiddeldampen zijn schadelijk voor de gezondheid. Werk uitsluitend in ruimten met goede natuurlijke ventilatie of gebruik geforceerde ventilatie. Het dragen van werkkleding, veiligheidsbril, gehoorbescherming en handschoenen wordt aanbevolen.




Let op! Gevaar voor letsel! Richt de spuitstraal nooit op personen of dieren!

- Met het spuitpistool mogen uitsluitend lakken en andere vloeistoffen worden verspoten met een vlammpunt van 21°C of hoger (zie de informatie op de materiaalverpakking).
- De spuitpistolen mogen niet worden gebruikt voor het verspuiten van brandbare stoffen.
- De spuitpistolen mogen niet worden gereinigd met brandbare oplosmiddelen met een vlammpunt lager dan 21°C.
- Houd rekening met gevaren die het gevolg kunnen zijn van het verspoten materiaal en neem tevens de aanwijzingen op de verpakking of van de fabrikant van het materiaal in acht.
- Verspuit geen materialen waarvan u de eventuele gevaren niet kent.
- De spuitpistolen mogen niet worden gebruikt op arbeidsplaatsen, die vallen onder de wetgeving voor plaatsen waar ontploffingsgevaar kan heersen.
- Om explosiegevaar tijdens spuitwerkzaamheden te voorkomen, moet worden gezorgd voor goede natuurlijke of geforceerde ventilatie.
- Tijdens het spuiten mogen zich in de omgeving geen ontstekingsbronnen bevinden, zoals open vuur, brandende sigaretten, vonken, gloeidraden en hete oppervlakken.
- Let erop, dat er geen oplosmiddeldampen door het apparaat worden aangezogen. Spuit niet over het apparaat!
- Het spuitpistool is geen speelgoed. Laat nooit kinderen met het spuitpistool werken of ermee spelen.
- Verwijder voor alle werkzaamheden aan het spuitpistool de netstekker uit de wandcontactdoos.
- Dek de oppervlakken die **niet** moeten worden gespoten af. Houd er tijdens de werkzaamheden rekening mee dat verfnevel b.v. door de wind over grote afstanden kan worden verplaatst en daardoor schade kan veroorzaken.
- Het apparaat mag uitsluitend worden gebruikt met goede werkend ventiel. **Stop het gebruik van het apparaat wanneer er verf in de ventilatieslang (Afb. 13, Pos. A) omhoog komt!**
- Demonteer en reinig de ventilatieslang, het ventiel en het membraan; vervang zonodig het membraan.
- Leg het spuitpistool niet neer.
- Het apparaat is voorzien van een thermische beveiliging die het apparaat bij oververhitting uitschakelt. Schakel in dat geval het apparaat uit, verwijder de netstekker en laat het apparaat tenminste ½ uur afkoelen. Verhelp de oorzaak van de oververhitting, b.v. een

geknikte slang, een vervuild luchtfilter of een afgedekte sleuf voor het aanzuigen van lucht.



Met originele WAGNER accessoires en reserveonderdelen heeft u de garantie dat aan alle veiligheidsvoorschriften is voldaan.

Technische gegevens	
Max. viscositeit.	170 DIN-s
Max. transport hoeveelheid: Binnenwandverf zoals lak, beits, enz.	375 ml/min 200 ml/min
Spanning	230 V~
Opgenomen vermogen	570 W
Verstuivingsvermogen:	130 W
Dubbel geïsoleerd	
Geluidsdrukniveau	$L_{WA} = 77 \text{ dB (A)}$; $K_{WA} = 4 \text{ dB}$
Geluidsdrukvermogen	$L_{pA} = 90 \text{ dB (A)}$; $K_{pA} = 4 \text{ dB}$
Trillingsniveau	$< 2,5 \text{ m/s}^2$
Lengte luchtslang	3,5 m
Gewicht	ca. 3,0 kg

Beschrijving (Afb. 1)	
1) Luchtkap	2) Spuitkop
3) Wartel	4) Perfect Spray spuitopzet
5) Trekker	6) Materiaalregeling
7) Pistoolgreep	8) Aan/uit-schakelaar
9) Draaggreep	10) Luchtregeling
11) Luchtslang	12) Netsnoer
13) Deksel luchtfiltercompartiment	14) Luchtfilter
15) Pistoolhouder	16) Reservoir (800 ml)
17) Ventiel	18) Ventilatieslang
19) Draagriem	20) WallPerfect spuitopzet
21) Roerstaaf	22) Vultrechter (2 stuks)
23) Vervangende mondstukafdichting (3 stuks)	24) Oefeningsposter
25) Gebruiksaanwijzing	26) Smeervet (zonder afbeelding)

Toepassingsbereik

Met de W687 kan een groot aantal coatingmaterialen verwerkt worden. Afhankelijk van het coatingmateriaal moet een ander spuitopzetstuk gebruikt worden:

Materiaal	Spuitopzet
Dunvloeiabe coatingmaterialen: Oplosmiddelhoudende en waterverdunbare lakken, beitsen, grondverven, 2-componentlakken, blanke lakken, autolakken en houtveredelingsmiddelen. Alle coatingmaterialen met rood Perfect Spray-logo	Perfect Spray (antraciet) 
Binnenwandverf (dispersies en latexverf) Alle coatingmaterialen met groen Perfect Spray-logo	WallPerfect (wit) 

Verwerkbare materialen

Binnenwandverf (dispersies en latexverf)
 Oplosmiddelhoudende en waterverdunbare lakken, beitsen, grondverven,
 2-componentlakken, blanke lakken, autolakken en houtveredelingsmiddelen.

Niet-verwerkbare materialen

Materialen die sterk schurende bestanddelen bevatten, façadeverf, logen en zuurhoudende
 coatingmaterialen.
 Materialen met een vlampunt onder 21°C.

Vorbereiding van de werkplek (bij binnenwandverf)



Dek alle vlakken en objecten af, die niet gespoten moeten worden of verwijder deze uit het werkbereik.

Silicaatverf tast bij contact glas- en keramiekvlakken aan! Alle overeenkomstige oppervlakken moeten daarom beslist compleet worden afgedekt.



Let op de kwaliteit van het gebruikte afplakband.
 Gebruik op behang en geverfde ondergronden niet een te sterk hechtend
 plakband om beschadigingen bij het verwijderen te vermijden. Verwijder de
 plakbanden langzaam en gelijkmatig; in geen geval schoksgewijs. Laat de
 oppervlakken alleen zo lang als nodig is afgeplakt, om mogelijke resten bij
 het verwijderen te minimaliseren.

Let ook op de instructies van de plakbandfabrikant.

Vorbereiden van het materiaal



a) Bij dunvloeibare coatingmaterialen



Met de meegeleverde spuitopzet kunnen verven, lakken en beitsen onverdund of enigszins verdund worden verspoten. Gedetailleerde informatie vindt u in het technische datablad van de fabrikant (→ downloaden via internet).

1. Roer het materiaal door en vul de benodigde hoeveelheid in het verfreservoir.

Verdunningsadvies	
Te verspuiten materiaal	
Beits	onverdund
Houtveredelingsmiddel, beits, olie, desinfectiemiddel, plantenbeschermingsmiddel	onverdund
oplosmiddelhoudende of waterverdundbare lak, grondverf, autolak, hoogviskeuze beits	5 - 10% verdunnen
Muurverf met rood Perfect Spray-logo	volgens informatie van de fabrikant verdunnen

2. Wanneer onvoldoende verf wordt aangevoerd kan stap voor stap 5 - 10% verdunning worden toegevoegd tot de verfaanvoer voldoet aan de wensen.



b) Bij binnenwandverf



Spuitmateriaal minimaal op kamertemperatuur (bijv. met warm water verdund) leidt tot een beter spuitresultaat.

Pas op! Spuitmateriaal niet verwarmen boven 40°C.

Met het bijgesloten spuitopzet kunnen binnenwandverven onverdund of licht verdund verspoten worden. Gedetailleerde informatie vindt u in het technische datablad van de fabrikant (→ downloaden via internet).

1. Roer het materiaal grondig op en verdun het in het gebinte conform de verdunningsaanbeveling (voor het omroeren wordt een roermachine aanbevolen).

Verdunningsadvies	
Te verspuiten materiaal	
Binnenwandverf (dispersies en latexverf)	10 % verdunnen

2. Als de transporthoeveelheid ook bij maximale hoeveelheidsinstelling te gering is, stap voor stap 5 - 10 % verdunnen tot de transporthoeveelheid voldoet aan uw eisen.

Inbedrijfstelling

Controleer voor aansluiting op het lichtnet dat de netspanning overeenkomt met de gegevens op het typeplaatje.

Plaats het apparaat uitsluitend op een schone, vlakke ondergrond zodat het geen stof kan aanzuigen.

- 1) Bevestig de draagriem aan het apparaat. (Afb. 2)
- 2) Schroef het reservoir los van het spuitpistool.
- 3) Positioneer de stijgbuis. (Afb. 3)
 Bij een juiste stand van de stijgbuis kan de inhoud van het reservoir nagenoeg zonder achterblijvende restanten worden verspoten.
 Bij spuitwerkzaamheden op liggende voorwerpen: stijgbuis naar voren draaien. (Afb. 3A)
 Bij spuitwerkzaamheden boven het hoofd: stijgbuis naar achteren draaien. (Afb. 3B)



Voor het eenvoudiger coaten van plafonds en liggende objecten adviseren wij de 60cm lange HVLP-handgreepverlenging (Best. nr. 2307 678)

- 4) Plaats het reservoir op een stuk papier en vul deze met het voorbereide materiaal. Draai het reservoir stevig aan het spuitpistool vast.
- 5) Koppel voor- en achterstuk van het pistool aan elkaar. (Afb. 5)
- 6) Monteer de luchtslang (Afb. 4, a + b). Steek de luchtslang stevig in de aansluiting op het apparaat en op de pistoolgreep. De stand van de slang kan daarbij willekeurig worden gekozen.
- 7) Hang het apparaat met de draagriem om.
- 8) Bedien de AAN/UIT-schakelaar op het apparaat.

Op het spuitpistool kunnen afhankelijk van toepassing en object drie verschillende spuitstraalvormen worden ingesteld.

Spuitstraalvorm

Afb. 6 A = verticale vlakke straal → voor het horizontaal opbrengen van verf

Afb. 6 B = horizontale vlakke straal → voor het verticaal opbrengen van verf

Afb. 6 C = ronde straal → voor hoeken en randen en voor moeilijk bereikbare oppervlakken

Instelling van de gewenste spuitstraalvorm (Afb. 7)

Draai de wartel (1) iets los en draai de luchtkap (2) in de gewenste spuitvormstand (pijl). Draai vervolgens de wartel weer vast.



WAARSCHUWING! Gevaar voor letsel! Haal nooit de trekker over tijdens het afstellen van de luchtkap.

Instelling van de materiaalhoeveelheid (Afb. 8)

Bepaal de materiaalhoeveelheid door de stelschroef op de trekker van het pistool te verdraaien.

- naar links draaien → minder materiaal
- + naar rechts draaien → meer materiaal

Instelling van de luchthoeveelheid (Afb. 9)

Afhankelijk van de viscositeit (vloeibaarheid) van het te verspuiten materiaal en de aard van het te coaten object kan het zinvol zijn de luchthoeveelheid te variëren. Zeer dunvloeibare materialen, zoals waterige beits, hoeven niet met de maximale luchthoeveelheid te worden verstoven. Het is aan te raden daarbij de luchthoeveelheid te reduceren en daardoor de spuitniveau te minimaliseren.

Dat geldt ook bij gebruik van de spuitopzet voor kleine hoeveelheden en de radiator-/detailspuitopzet (accessoires).

- naar rechts draaien → minder lucht
- + naar links draaien → meer lucht

Spuittechniek



a) Bij dunvloeibare coatingmaterialen



- Het spuitresultaat wordt grotendeels bepaald door hoe glad en schoon het te spuiten oppervlak vooraf is gemaakt. Behandel het oppervlak daarom zorgvuldig voor en houd het stofvrij.
- Dek oppervlakken die niet moeten worden gespoten af.
- Dek schroefdraden en dergelijke aan het spuitobject af.



Een spuitproef op karton of iets dergelijks is aan te bevelen om de juiste instelling voor het spuitpistool te bepalen.
Belangrijk: Begin buiten het te spuiten oppervlak en voorkom onderbrekingen binnen het te spuiten oppervlak.

- Een spuitproef op karton of iets dergelijks is aan te bevelen om de juiste instelling voor het spuitpistool te bepalen.

Belangrijk: Begin buiten het te spuiten oppervlak en voorkom onderbrekingen binnen het te spuiten oppervlak.

- De spuitbeweging moet niet met de pols worden uitgevoerd, maar met de arm. Zo blijft tijdens het spuiten de afstand tussen het spuitpistool en het oppervlak altijd gelijk. Kies een afstand van 5 - 15 cm, afhankelijk van de gewenste straalbreedte.

Afb. 10 A: GOED gelijkmatige afstand tot het object.

Afb. 10 C: FOUT ongelijkmatige afstand leidt tot een ongelijkmatig resultaat.

- Beweeg het spuitpistool gelijkmatig heen en weer of op en neer, afhankelijk van de instelling van de spuitstraalvorm.
- Gelijkmatige bewegingen met het spuitpistool geven een uniforme oppervlaktekwaliteit.
- Reinig spuitkop en luchtkap met oplosmiddel resp. water wanneer zich daarop materiaal heeft opgebouwd.



b) Bij binnenwandverf

- Dek oppervlakken die niet moeten worden gespoten af.



De bijgevoegde oefeningsposter is ideaal, om zich met de bediening van het spuitpistool vertrouwd te maken. Na deze eerste sproeiopgingen, moet doelmatig op karton of soortgelijke ondergrond een spuitproef uit te voeren, om de materiaal- en luchthoeveelheid voor een optimaal spuitbeeld vast te stellen. Belangrijk: Op de rand van het spuitvlak beginnen. Eerst met de spuitbeweging beginnen en dan de handbeugel indrukken. Onderbrekingen binnen het spuitvlak vermijden.

- De spuitbeweging moet niet met de pols worden uitgevoerd, maar met de arm. Zo blijft tijdens het spuiten de afstand tussen het spuitpistool en het oppervlak altijd gelijk. Kies een afstand van 20 - 30 cm (Pistoollengte is ca. 25 cm), afhankelijk van de gewenste straalbreedte.

Afb. 10 B: GOED gelijkmatige afstand tot het object.

Afb. 10 C: FOET ongelijke afstand heeft een ongelijke verfaanbrenging als resultaat.

- Beweeg het spuitpistool gelijkmatig heen en weer of op en neer, afhankelijk van de instelling van de spuitstraalvorm.
- Gelijkmatige bewegingen met het spuitpistool geven een uniforme oppervlaktekwaliteit.
- Reinig spuitkop en luchtkap met water resp. oplosmiddel wanneer zich daarop materiaal heeft opgebouwd.



Spuit bij slecht dekkende verf of sterk zuigende ondergrond in "kruisgang" (afb. 11).



Binnenwandverf in krachtige tinten minstens tweemaal aanbrengen (eerste verflaag eerst laten drogen). Daardoor word een dekkende aanbrenging bereikt.

Werkonderbreking van maximaal 4 uur

- Schakel het apparaat uit.
- Bij langere pauzes reservoir door kort opendraaien en vervolgens weer afsluiten ontluichten.
- Na de werkonderbreking mondstukopeningen reinigen.
- Bij het verwerken van 2-componentenlakken moet het apparaat direct worden gereinigd.

Buiten bedrijf stellen en reinigen

Deskundige reiniging is een voorwaarde voor een storingsvrij gebruik van het verfpompapparaat. Bij niet of ondeskundig uitgevoerde reiniging vervalt elke aanspraak op garantie.

- 1) Schakel het apparaat uit. Ontlucht het reservoir bij lange werkonderbrekingen en bij het beëindigen van de werkzaamheden. Dit kan worden gedaan door het reservoir

- kort open te draaien en weer af te sluiten of door de trekker in te drukken en de verf terug te laten lopen in de verfemmer.
- 2) Demonteer het pistool. Druk de haak (Afb. 5 "klik") iets omlaag. Verdraai het voorstuk van het pistool en de pistoolgreep ten opzichte van elkaar.
 - 3) Draai het reservoir los. Giet het resterende materiaal terug in het verfblik.
 - 4) Maak reservoir en stijgbuis met een kwast zo ver mogelijk schoon. Reinig de ontluichtingsboring (Afb. 12 A).
 - 5) Vul het reservoir met oplosmiddel resp. water. Draai het reservoir weer vast.
Gebruik uitsluitend oplosmiddelen met een vlampunt boven 21 °C.
 - 6) Zet het pistool weer in elkaar. (Afb. 5)
 - 7) Schakel het apparaat in en spuit het oplosmiddel resp. het water in een reservoir of op een doek.
 - 8) Herhaal dit proces tot er helder oplosmiddel resp. water uit de spuitkop komt.
 - 9) Schakel het apparaat uit en demonteer het pistool.
 - 10) Draai het reservoir los en maak het leeg. Verwijder de stijgbuis met reservoirafdichting.
LET OP! Reinig nooit afdichtingen, membraan en spuit- of luchtopeningen van het spuitpistool met spitse metalen voorwerpen. Luchttoevoerslang en membraan zijn slechts beperkt oplosmiddelbestendig. Niet in oplosmiddel leggen, maar alleen afvegen.
 - 11) Trek de ventilatieslang (Afb. 13, A) boven van het pistoollichaam af. Draai het ventieldeksel (B) los. Verwijder het membraan (C). Reinig alle delen zorgvuldig.
 - 12) Draai de wartel los en verwijder luchtkap en spuitkop. Reinig luchtkap, spuitkopafdichting en spuitkop met kwast en oplosmiddel resp. water (Afb. 14)
 - 13) Maak de buitenzijde van spuitpistool en reservoir schoon met een in oplosmiddel resp. water gedrenkte doek.
 - 14) Zet alle delen weer in elkaar (zie "Montage").

Montage

Het apparaat mag uitsluitend met onbeschadigd membraan (Afb. 13, C) worden gebruikt. Plaats het membraan **met de stift naar boven** op het onderste deel van het ventiel. Zie daarvoor ook de markering op het pistoollichaam. Breng voorzichtig het ventieldeksel aan en draai het vast. Steek de ventilatieslang op het ventieldeksel en op de nippel op het pistoollichaam. Schuif de spuitkopafdichting (Afb. 15, A) met de groef (sleuf) naar voren in de spuitkop (Afb. 15, B). Breng de spuitkop aan op het pistoollichaam en zoek de juiste positie door deze te draaien. Breng de luchtkap aan op de spuitkop en draai deze met de wartel vast.

Steek de reservoirafdichting van onder af op de stijgbuis en schuif deze door tot over de kraag. Draai de reservoirafdichting daarbij licht heen en weer. Steek de stijgbuis met reservoirafdichting in het pistoollichaam.

Onderhoud

Afhankelijk van de vervuiling de luchtfilters vervangen. Verwijder de afdekking van het luchtfilter. (afb. 16, A). Beide luchtfilters (afb. 16, B) vervangen. Klik de afdekking weer vast in het apparaat.

Belangrijk! Gebruik het apparaat nooit zonder luchtfilter omdat eventueel aangezogen vuil de werking van het apparaat kan beïnvloeden.

Om het pistool gemakkelijker te kunnen monteren, kunt u na het reinigen een ruime hoeveelheid smeervet (bijgeleverd) aanbrengen op de O-ring van het voorstuk van het pistool (Afb. 14, A).

Reserveonderdelenlijst (Afb. 17)

Pos.	Benaming	Bestelnr.
1	Wartel (Perfect Spray) Wartel (WallPerfect)	0417 319 0417 471
2	Luchtkap (Perfect Spray) Luchtkap (WallPerfect)	2305 129 0417 470
3	Spuitkop (Perfect Spray) Spuitkop (WallPerfect)	2305 131 0417 468
4	Spuitkopafdichting (Perfect Spray) Spuitkopafdichting (WallPerfect)	0417 706 0417 465
5	Perfect Spray spuitopzet compl. met reservoir 800 ml WallPerfect spuitopzet compl. met reservoir 1800 ml	2315 861 2301 734
6	Draagriem	0414 204
7	Pistoolgreep	2303 300
8	Luchtslang	2303 410
9	Deksel luchtfiltercompartiment (rechts en links)	2316 052
10	Luchtfilter (2 stuks)	2318 585
11	Ventilatieslang	2304 027
12	Ventieldeksel	
13	Membraan	
14	Stijgbuis (Perfect Spray) Stijgbuis (WallPerfect)	0417 357 0417 473
15	Reservoirafdichting (Perfect Spray) Reservoirafdichting (WallPerfect)	0417 358 0417 474
16	Reservoir (800 ml) met deksel	0420 708
17	Reservoir (1800 ml) met deksel	2304 025
18	O-ring spuitopzet	0417 308
19	Roerstaaf	2304 419
20	Vultrechter (3 stuks)	2304 028
21	Smeervet	9892 550

Het nieuwe **CLICK&PAINT SYSTEM** biedt met het juist opzetstuk en diverse toebehoren voor elke klus het juiste gereedschap.

Accessoires (niet bij levering inbegrepen)

Benaming	Bestelnr.
HVLP-handgreepverlenging Voor het eenvoudig aanbrengen van verf op plafonds en liggende objecten	2307 678
Reservoir 800 ml met deksel Voorkomt het uitdrogen van de verf en het verdampen van het oplosmiddel.	0413 909
Brilliant-spuitopzet incl. reservoir 600 ml Geoptimaliseerd mondstuk en luchtgeleiding voor briljante lakresultaten	0417 932
Perfect Spray Spuitopzet incl. reservoir 800 ml Voor het snel wisselen van verf. Voor middelgrote en grote voorwerpen en meubels.	0417 914

Accessoires (niet bij levering inbegrepen)

Spuitopzet voor kleine hoeveelheden incl. reservoir 250 ml Foor filigreine voorwerpen, gedetailleerd en creatief werk.	0417 918
Perfect Spray Spuitopzet incl. reservoir 1400 ml Vlot werken op grote voorwerpen zoals blokhutten, garagedeuren. enz.	0417 917
Detail- en radiatorspuitopzet met verlengstuk incl. reservoir 600 ml Voor moeilijk bereikbare plaatsen, b. v. radiatoren, hoekjes in kasten, nissen, enz.	0417 915
WallPerfect Spuitopzet incl. reservoir 1800 ml Voor de verwerking van binnenwandverf en dikvloeibare coatingmaterialen. Wij adviseren om het WallPerfect spuitopzetstuk niet met de W550/W560/W610 te gebruiken.	2301 734

Meer informatie over de productenreeks van WAGNER voor renovatiewerkzaamheden onder www.wagner-group.com

Verhelpen van storingen

Storing	Oorzaak	Oplossing
Er komt geen materiaal uit de spuitkop	<ul style="list-style-type: none"> • Spuitkop verstopt • Stelschroef materiaalhoeveelheid te ver naar rechts gedraaid (-) • Geen drukopbouw in het reservoir • Reservoir leeg • Stijgbuis los • Stijgbuis verstopt • Ontluchttingsboring (Afb. 12 A) verstopt 	<ul style="list-style-type: none"> → Reinigen → Naar links draaien (+) → Reservoir vastdraaien → Bijvullen → Insteken → Reinigen → Reinigen
Materiaal druppelt na uit de spuitkop	<ul style="list-style-type: none"> • Ophoping van materiaal op luchtkap, spuitkop of naald • Spuitkop los • Spuitkopafdichting versleten • Spuitkop versleten 	<ul style="list-style-type: none"> → Reinigen → Wartel vastdraaien → Vervangen → Vervangen
Te grove verstuiving	<ul style="list-style-type: none"> • Materiaalhoeveelheid te hoog • Stelschroef materiaalhoeveelheid te ver naar links gedraaid (+) • Duitkop vuil • Materiaal te dikvloeibaar • Te lage drukopbouw in het reservoir • Luchtfilter sterk vervuild • Te geringe luchthoeveelheid 	<ul style="list-style-type: none"> → Stelschroef materiaalhoeveelheid naar rechts draaien (-) → Reinigen → Verder verdunnen → Reservoir vastdraaien → Vervangen → Draai de luchtregeling naar links (+)
Spuitstraal pulseert	<ul style="list-style-type: none"> • Materiaal in het reservoir is bijna op • Spuitkopafdichting versleten • Luchtfilter sterk vervuild 	<ul style="list-style-type: none"> → Bijvullen → Vervangen → Vervangen

Storing	Oorzaak	Oplossing
Materiaal vormt tot uitlopers	<ul style="list-style-type: none"> • Teveel materiaal opgebracht. 	→ Stelschroef materiaalhoeveelheid naar rechts draaien (-)
Teveel materiaalnevel (Overspray)	<ul style="list-style-type: none"> • Afstand tot het spuitobject te groot • Materiaalhoeveelheid te hoog • Te grote luchthoeveelheid 	→ Spuitafstand verkleinen → Stelschroef materiaalhoeveelheid naar rechts draaien (-) → Draai de luchtregeling naar rechts (-)
Verf in de ventilatieslang	<ul style="list-style-type: none"> • Membraan vuil • Membraan defect 	→ Membraan reinigen → Membraan vervangen
Het apparaat werkt niet	<ul style="list-style-type: none"> • Het apparaat is oververhit 	→ Verwijder de netstekker, laat het apparaat ca. 30 minuten afkoelen, slang niet knikken, luchtfilter controleren, aanzuigseuven niet afdekken
Slechte dekkraft aan de wand	<ul style="list-style-type: none"> • Spuitmateriaal te koud • Sterk zuigende ondergrond of verf met slechte dekkraft • Afstand te groot 	→ Spuitmateriaal verwarmen (tot max. 40°C) → In kruisgang spuiten (afb. 11) → Dichter bij het object

Milieu



Het apparaat met accessoires dient milieubewust te worden gerecycled. Deponeer het apparaat niet bij het huisvuil. Bescherm het milieu en lever het apparaat in bij een lokaal inzamelpunt of informeer bij de winkel.

Belangrijke aanwijzing m.b.t. productaansprakelijkheid!

Op basis van een sinds 01.01.1990 geldende EU-verordening is de fabrikant uitsluitend aansprakelijk voor zijn product, wanneer alle onderdelen van hem afkomstig zijn of door hem zijn vrijgegeven, resp. wanneer de apparatuur correct is gemonteerd en wordt gebruikt. Bij gebruik van niet-originele accessoires en reserveonderdelen kan de aansprakelijkheid geheel of gedeeltelijk vervallen.

2 jaar garantie

De garantie bedraagt 2 jaar, gerekend vanaf de dag van verkoop (kassabon). Deze garantie omvat en is beperkt tot het gratis verhelpen van eventuele gebreken, die aantoonbaar te wijten zijn aan het gebruik van niet onberispelijk materiaal bij de fabricage of montagefouten of tot het kosteloos vervangen van de defecte onderdelen. De garantie geldt niet in geval van beschadigingen te wijten aan ondeskundig gebruik of ondeskundige inbedrijfname. De garantie vervalt bij zelfstandig uitgevoerde montages of reparaties, die niet in onze bedieningshandleiding zijn vermeld. De aan normale slijtage onderhevige onderdelen zijn eveneens uitgesloten van garantie. Industriële toepassingen zijn van aansprakelijkheid uitgesloten. Wij behouden ons het recht op garantieclaim uitdrukkelijk voor. De garantie vervalt indien het apparaat door andere personen dan het Wagner-personeel wordt geopend. Transportschade, onderhoudswerkzaamheden evenals schade en storingen door ondeskundige onderhoudswerkzaamheden zijn uitgesloten van garantie. De garantie geldt alleen als het aankoopbewijs en de volledig ingevulde garantiekaart kunnen worden voorgelegd. Tenzij de Wet anders oordeelt, zijn garantieclaims uitgesloten voor alle persoonlijke ongelukken, materiële schade of verdere schade voortvloeiend uit een schadegeval, in het bijzonder indien het apparaat voor een andere toepassing dan in de bedieningshandleiding beschreven werd gebruikt, niet volgens onze bedieningshandleiding in bedrijf werd genomen of onderhouden, of indien reparaties zelfstandig door niet deskundigen werden uitgevoerd. Wij behouden ons alle reparaties en reparaties in onze werkplaats voor, die buiten het aangegeven bestek van deze handleiding vallen.

Indien het een garantie of reparatie betreft, richt u zich tot de desbetreffende dealer.

(D) CE Konformitätserklärung

Wir erklären in alleiniger Verantwortung, dass dieses Produkt den folgenden einschlägigen Bestimmungen entspricht:

2006/42/EG; 2004/108 EG; 2002/95/EG; 2002/96/EG

Angewandte harmonisierte Normen:

EN 55014-1: 2006, EN 55014-2: 2001, EN 61000-3-2: 2006,

EN 61000-3-3: 2005, EN 60335-1: 2008, EN 62233: 2008; EN 50144-2-7: 2000

(GB) CE Declaration of Conformity

We declare under sole responsibility that this product conforms to the following relevant stipulations:

2006/42/EG; 2004/108 EG; 2002/95/EG; 2002/96/EG

Applied harmonised norms:

EN 55014-1: 2006, EN 55014-2: 2001, EN 61000-3-2: 2006,

EN 61000-3-3: 2005, EN 60335-1: 2008, EN 62233: 2008; EN 50144-2-7: 2000

(F) CE Déclaration de conformité

Nous déclarons sous notre responsabilité que ce produit est en conformité avec les réglementations suivantes:

2006/42/EG; 2004/108 EG; 2002/95/EG; 2002/96/EG

Conforme aux normes et documents normalisés:

EN 55014-1: 2006, EN 55014-2: 2001, EN 61000-3-2: 2006,

EN 61000-3-3: 2005, EN 60335-1: 2008, EN 62233: 2008; EN 50144-2-7: 2000

(NL) CE Conformiteitsverklaring

Wij verklaren dat dit product voldoet aan de volgende normen:

2006/42/EG; 2004/108 EG; 2002/95/EG; 2002/96/EG

En normatieve documenten:

EN 55014-1: 2006, EN 55014-2: 2001, EN 61000-3-2: 2006,

EN 61000-3-3: 2005, EN 60335-1: 2008, EN 62233: 2008; EN 50144-2-7: 2000

i.V. T. Jeltsch
Vice President
Product Strategy & Planning

i. V. J. Ulbrich
Development Manager

Dokumentationsverantwortlicher
Responsible person for documents
Responsable de la documentation
Documentatieverantwoordelijke

WAGNER

J. Wagner GmbH Otto-Lilienthal-Str. 18 D-88677 Markdorf

D **J. Wagner GmbH**
Otto-Lilienthal-Str. 18
D-88677 Markdorf
☎ Hotline 0180/1000 227
☎ +49/ (0) 75 44/ 505-1169

B **Wagner Spraytech Belgique**
Veilinglaan 58
1861 Meise-Wolvertem
☎ +32/2/2 69 46 75 ☎ +32/2/2 69 78 45

F **Wagner France S.a.r.l.**
Parc de Gutenberg - Bâtiment F8
8 voie la Cardon
91127 Palaiseau Cedex
☎ 0 825 011 111 ☎ 0169 81 72 57

DK/S **Wagner Spraytech Scandinavia A/S**
Helgeshøj Allé 28
DK-2630 Tåstrup
☎ +45/43 27 18 18 ☎ +45/43 43 05 28

CH **J. Wagner AG**
Industriestraße 22
9450 Altstätten
☎ +41/71/7 57 22 11 ☎ +41/71/7 57 23 23

SK **Phobos Corporation Spol.ro**
Stanica 6, 92700 Sala
Slowakei
☎ +421/31/7 70 78 84 ☎ +421/31/7 70 22 42

NL **Wagner Spraytech Benelux B.V.**
Zoonbaan 10
3542 EC Utrecht
☎ +31/30/2 41 41 55 ☎ +31/30/2 41 17 87

GB **Wagner Spraytech (UK) Ltd.**
The Coach House
2 Main Road
Middleton Cheney OX17 2ND
☎ UK-Helpline 0844 335 0517
5 p per minute (landline)

CZ **E-Coreco s.r.o.**
Na Roudné 102
301 00 Plzen
☎ +420 739 359 518 ☎ +420 227 077 364

E **J. Wagner Spraytech Ibérica S.A.**
Ctra. N-340, Km 1245,4
08750 Molins de Rei (Barcelona)
☎ +34/93/6 80 00 28 ☎ +34/93/6 68 01 56

SLO Adresa servisa:
GMA Elektromehanika d.o.o.
Cesta Andreja Bitenca 115,
Ljubljana 1000/Slowenien
☎ +386(1)/583 83 04 ☎ +386(1)/518 38 03

H Magyarországi szerviz
Hondimpex KFT.
Kossuth L. u. 48-50
8060 Mór
☎ +36(-22)/407 321 ☎ +36(-22)/407 852

PL **PUT Wagner Service**
ul. E. Imieli 14
41-605 Swietochlowice
☎ +48/32/2 45 06 19 ☎ +48/32/2 41 42 51

HR Adresa servisa:
EL-ME-HO
Horvatinčićev put 2
10436 Rakov Potok/Kroatien
☎/☎ +385(-1)65 86 - 028

AUS **Wagner Spraytech Australia Pty. Ltd.,**
14-16 Kevlar Close,
Braeside, VIC 3195/Australia
☎ +61/3/95 87 20 00 ☎ +61/3/95 80 91 20

www.wagner-group.com

Irrtümer und Änderungen vorbehalten.
Not responsible for errors and changes.
Sous réserves d'erreurs et de modifications.
Fouten en wijzigingen voorbehouden.

Free Manuals Download Website

<http://myh66.com>

<http://usermanuals.us>

<http://www.somanuals.com>

<http://www.4manuals.cc>

<http://www.manual-lib.com>

<http://www.404manual.com>

<http://www.luxmanual.com>

<http://aubethermostatmanual.com>

Golf course search by state

<http://golfingnear.com>

Email search by domain

<http://emailbydomain.com>

Auto manuals search

<http://auto.somanuals.com>

TV manuals search

<http://tv.somanuals.com>