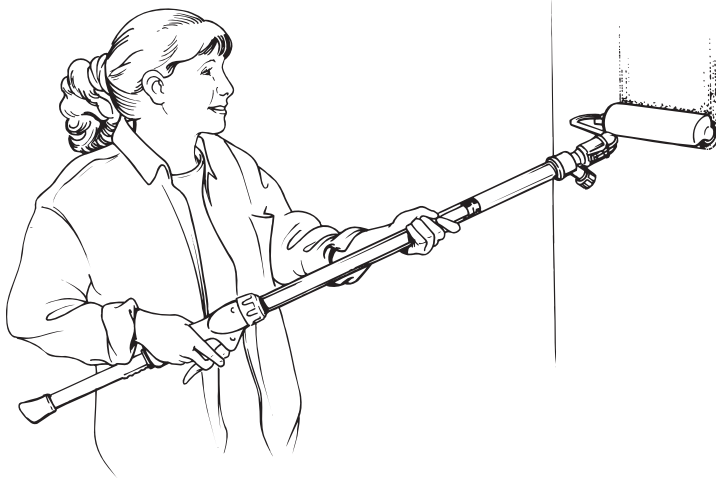


- Owner's manual • Read this manual for complete instructions
- Manuel de l'utilisateur • Ce manuel contient les instructions directives
- Manual del propietario • Lea este manual para obtener instrucciones completas



## English - Table of Contents

Before you begin	2
Assembly	3
Filling (one gallon container)	4
Filling (all other containers)	5
Usage	6
Priming the roller	6
Applying paint	6
Returning excess paint to paint container	7
Cleanup	8-9
Cleanup for latex paints	8
Cleanup for oil-based paints	9
Storage	10
Troubleshooting	11
Product registration	11
Parts list	14-15
Warranty	16

## Français - Table des matières

Avant de commencer	2
Montage	3
Remplissage (contenant de 4 litres)	4
Remplissage (tous autres récipients)	5
Utilisation	6
Amorçage du rouleau	6
Application du produit	6
Purge du produit restant	7
Nettoyage	8-9
Nettoyage (produits au latex seulement)	8
Nettoyage (produits à base d'huile seulement)	9
Rangement	10
Dépannage	11
Carte d'enregistrement de l'appareil	11
Liste de pièces	14-15
Garantie	16

## Español - Contenido

Antes de comenzar	2
Ensamblaje	3
Llenar (lata de pintura redonda de un galón)	4
Llenar (el resto de los envases)	5
Uso	6
Cebarr el rodillo	6
Aplicación de la pintura	6
Regresar el exceso de pintura al bote	7
Limpieza	8-9
Limpieza (pinturas de látex solamente)	8
Limpieza (pinturas de aceite solamente)	9
Almacenamiento	10
Solución de problemas	11
Tarjeta de registro del producto	11
Lista de piezas	14-15
Garantía	16

**1-800-760-3844**  
**Wagner Technical Service**  
 Or visit us on the world wide web!  
 Ou visitez notre site Web!  
 ¡Oeele e  
<http://www.wagnerspraytech.com>

**Need Help?**  
 Call us first for answers fast. Call Wagner toll-free if you have any comments or problems with this Wagner product.

**Besoin d'aide?**  
 Appelez-nous pour des réponses rapides. Téléphonnez à Wagner sans frais d'appel si vous avez des commentaires ou des problèmes avec l'appareil.

**¿Necesita Ayuda?**  
 Llámemos primero para obtener respuestas rápidas. Llame a la línea gratuita de Wagner si quiere hacer un comentario o tiene problemas con este producto de Wagner

## English ENG - Before you begin

- Make sure the type of paint you use can be cleaned with either mineral spirits (for oil-based paints) or a warm water and soap solution (for latex paints).
- It is a good idea to have drop cloths protecting your floors and anything else in the room that you do not want accidentally splattered with paint.

### CAUTION

Some oil-based paints require a stronger cleaning solution than mineral spirits and should not be used with the PaintMate® Plus. Using a cleaning solution stronger than mineral spirits may cause damage to the PaintMate Plus. Check with your paint supplier to be sure the oil-based paint you have can be cleaned with mineral spirits.

## Français FRA - Avant de commencer

- S'assurer que le produit utilisé peut être éliminé au moyen d'essence minérale (ex. : peintures à huile) ou d'eau tiède savonneuse (ex. : peintures au latex).
- On recommande d'utiliser des toiles pour protéger les planchers ou tout autre objet qu'on veut éviter d'éclabousser accidentellement.

### AVERTISSEMENT

Les peintures à l'huile qui requièrent une solution nettoyante plus forte que l'essence minérale ne devraient pas être utilisées dans le PaintMate® Plus; de telles solutions pourraient endommager l'outil. S'assurer auprès du fournisseur que le produit utilisé peut être nettoyé au moyen d'essence minérale.

## Español ESP - Antes de comenzar

- Asegúrese de que el tipo de pintura que use se pueda limpiar con alcoholes minerales (pinturas de aceite) o con una solución de agua y jabón (pinturas de látex).
- Es conveniente proteger con mantas los pisos y cualquier cosa de la habitación que no quiera salpicar inadvertidamente con la pintura.

### PRECAUCION

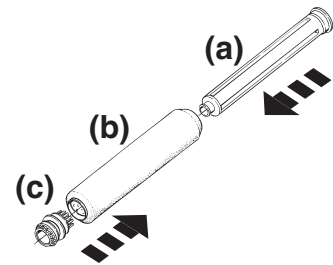
Algunas pinturas de aceite requieren soluciones de limpieza más fuertes que los alcoholes minerales y no se deben usar con el PaintMate® Plus. El uso de soluciones de limpieza más fuertes que los alcoholes minerales puede dañar el PaintMate® Plus. Pregunte a su proveedor de pinturas para asegurarse de que la pintura de aceite que tiene se puede eliminar con alcoholes minerales.

# 1

**ENG** Assemble core **(a)**, roller cover **(b)**, and cap **(c)**.

**FRA** Assembler l'armature **(a)**, le manchon **(b)** et l'embout **(c)**.

**ESP** Ensamble el carrete central **(a)**, la funda del rodillo **(b)** y tapa **(c)**.

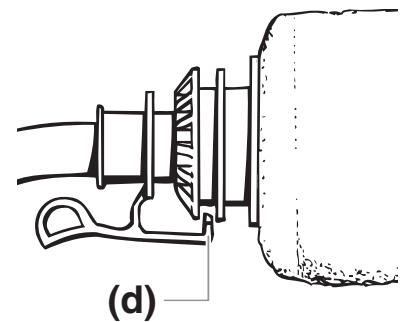


# 2

**ENG** Attach assembly to arm, making sure the roller assembly snaps into the locking tab **(d)**.

**FRA** Fixer le tout au bras en s'assurant que le rouleau est bien retenu par la languette de blocage **(d)**.

**ESP** Luego instale el ensamblaje en el brazo, asegurándose que el ensamblaje del rodillo encaje en la lengüeta de bloqueo **(d)**.

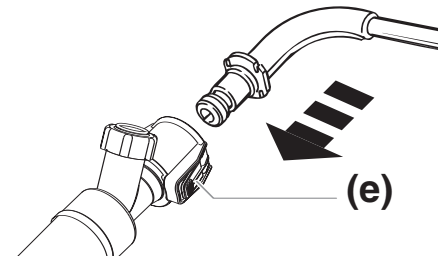


# 3

**ENG** Press the quick-release tabs on the unit **(e)** and attach the arm to the handle.

**FRA** Appuyer sur les pattes de dégagement rapide du manche **(e)** et insérer le bras dans ce dernier.

**ESP** Presione las lengüetas de liberación rápida en el mango **(e)** y inserte el brazo en el mango.

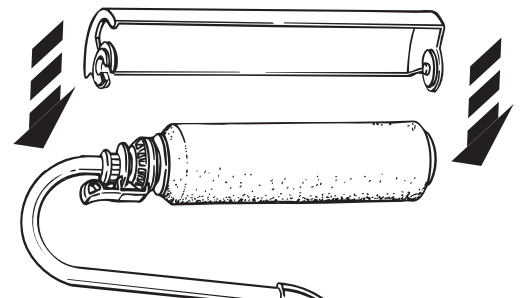


# 4

**ENG** If painting a ceiling, attach the spatter shield.

**FRA** Si le produit doit être appliqué au plafond, fixer le pare-éclaboussures au rouleau.

**ESP** Si la superficie que va a pintar es un techo, coloque la salpicader.



## Filling

(round, one gallon paint can)

Follow these instructions if you are using a round, one-gallon paint can. If using any other type of paint can, follow the instructions on the next page.

## Remplissage

(contenant autre qu'on pot circulaire de 4 litres)

Suivez ces directives si vous utilisez un contenant de peinture de 4 litres (1 gallon) de forme ronde. Si vous utilisez tout autre type de contenant de peinture, suivez les directives de la page suivante.

## Llenar

(lata de pintura redonda de un galón)

Siga estas instrucciones si está utilizando una lata de pintura de un galón redonda. Si utiliza otro tipo de lata de pintura, siga las instrucciones de la página siguiente.

# 1

ENG

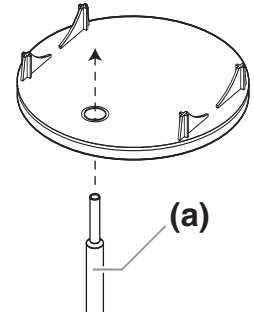
Slide the small end of the fill tube (a) through the hole in the can lid.

FRA

Insérer la petite extrémité du tube de remplissage dans l'orifice du couvercle.

ESP

Pase el extremo corto del tubo de llenado por el orificio de la tapa del bote.



# 2

ENG

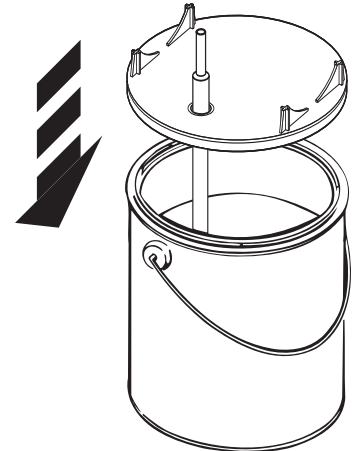
Attach the can lid securely to the paint can, and apply a thin coat of petroleum jelly to the end of the fill tube. This will help the PaintMate® Plus slide easily off the fill tube.

FRA

Fixer solidement le couvercle au pot de produit. La application de une capa delgada de vaselina al extremo del tubo de llenado facilitará la extracción del PaintMate® Plus del tubo de llenado.

ESP

Fije la tapa en el bote de pintura. La aplicación de una capa delgada de vaselina al extremo del tubo de llenado facilitará la extracción del PaintMate® Plus del tubo de llenado.



# 3

ENG

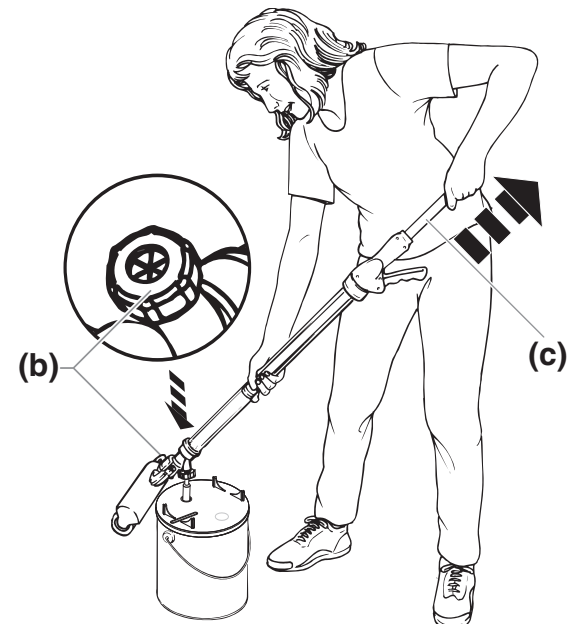
Press down and **firmly** hold the fill valve of the main tube (b) onto the fill tube. Pull the plunger (c) to draw the paint into the main tube. **If the plunger does not move easily, twist it slightly to free it from sticking.**

FRA

Appuyer et maintenir **fermement** la soupape du manche (b) sur le tube de remplissage. Tirer le piston (c) de manière à aspirer le produit dans le manche. **Si le piston ne glisse pas aisément, le tourner légèrement pour en décoller.**

ESP

Presione **firmente** la válvula de llenado y coloque el tubo principal (b) en el tubo de llenado. Jale el émbolo (c) para hacer llegar la pintura al tubo principal. **Si el émbolo no se mueve fácilmente, gírelo ligeramente para desatascarlo.**



## Filling

(all other containers)

Follow these instructions if you are using the PaintMate® Plus with something other than a round, one gallon paint can.

## Remplissage

(tous autres récipients)

Suivez ces directives si vous utilisez le PaintMate® Plus avec tout autre contenant de peinture qu'un contenant de 4 litres (1 gallon) de forme ronde.

## Llenar

(el resto de los envases)

Siga estas instrucciones si utiliza PaintMate® Plus con latas de pinturas que no sean de un galón ni redondas.

# 1

ENG

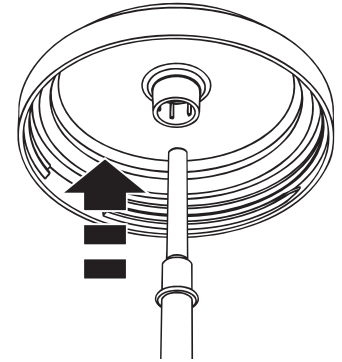
Slide the small end of the fill tube through the hole in the threaded can lid.

FRA

Insérer la petite extrémité du tube de remplissage dans l'orifice du couvercle fileté.

ESP

Pase el extremo corto del tubo de llenado por el orificio de la tapa roscada del bote.



# 2

ENG

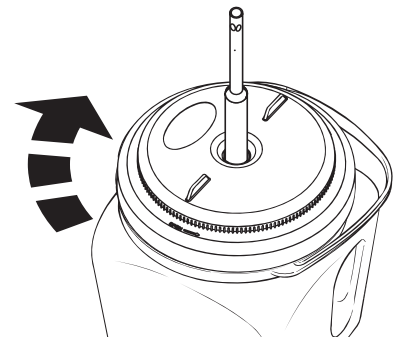
Screw the lid onto the paint can.

FRA

Visser le couvercle sur le pot de produit.

ESP

Enrosque la tapa del bote en el bote de pintura.



# 3

ENG

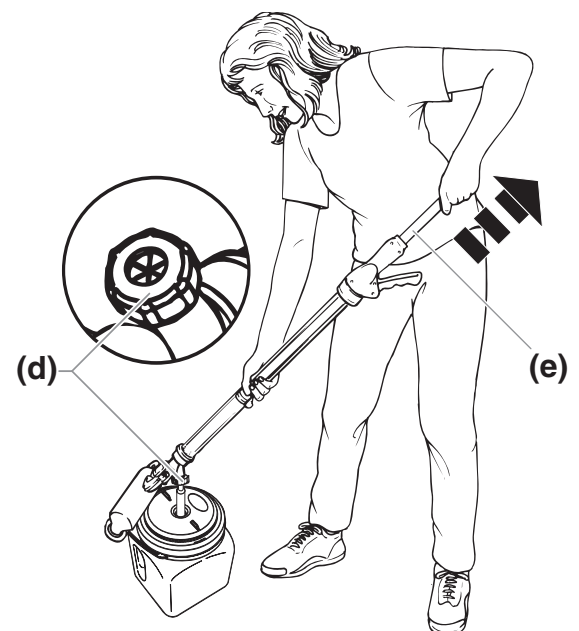
Press down and **firmly** hold the fill valve of the main tube (d) onto the fill tube. Pull the plunger (e) to draw the paint into the main tube. **If the plunger does not move easily, twist it slightly to free it from sticking.**

FRA

Appuyer et maintenir **fermement** la soupape du manche (d) sur le tube de remplissage. Tirer le piston (e) de manière à aspirer le produit dans le manche. **Si le piston ne glisse pas aisément, le tourner légèrement pour en décoller.**

ESP

Presione **firmemente** la válvula de llenado y coloque el tubo principal (d) en el tubo de llenado. Jale el émbolo (e) para hacer llegar la pintura al tubo principal. **Si el émbolo no se mueve fácilmente, gírelo ligeramente para desatascarlo.**



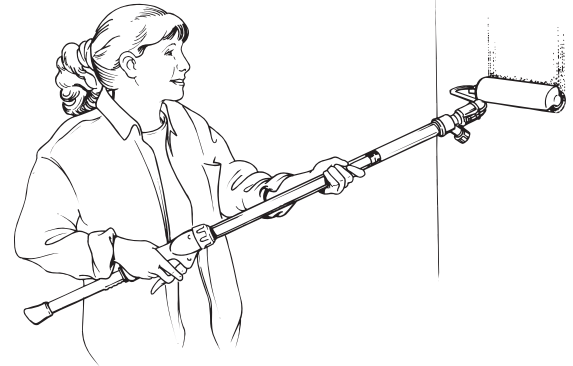
## Priming the Roller • Amorçage du rouleau • Cebiar el rodillo:

1

**ENG** Push plunger forward until you see paint coming through the roller cover. Squeeze Power Trigger® for additional paint as needed.

**FRA** Pousser le piston jusqu'à ce que le produit se mette du manche principal. Serrer la Power Trigger® pour la peinture additionnelle comme nécessaire.

**ESP** Empuje el tubo del émbolo hacia delante hasta que vea salir la pintura por el rodillo. Presione el gatillo Power Trigger® según sea necesario para obtener más pintura.



## Applying Paint • Application du produit • Aplicación de la pintura:

### English

- Since priming the roller may use a lot of the paint in the tube, you may need to refill the main tube after priming. Once paint appears through the roller cover, begin rolling. Keep paint flowing to the roller by squeezing the trigger as necessary. Refill as necessary to complete project.
- Do not oversaturate the roller. An oversaturated roller will slide, drip, and spatter excessively.
- When painting, make sure your floors and furnishings are sufficiently protected against drips or spatters.
- During extended break periods, place a plastic bag around the roller cover and fill valve to keep it from drying out.
- For best results, maintain a steady flow of paint to the roller cover and avoid rolling it dry.

### Français

- Étant donné que l'amorçage peut prendre tout le produit aspiré dans le manche, il pourrait s'avérer nécessaire de le remplir de nouveau après cette opération. On peut commencer à appliquer le produit dès qu'il réapparaît à la surface du manchon. Il suffit de serrer la détente au besoin pour maintenir le débit jusqu'au rouleau. Remplir le manche autant de fois que le projet l'exige.
- il faut éviter de trop saturer le manchon, puisqu'il tend alors à trop glisser, couler ou éclabousser.
- S'assurer de bien protéger les planchers et autres éléments du décor contre les éclaboussures.
- Durant les pauses prolongées, mettre le sac en plastique par-dessus le manchon et le soupape de remplissage afin d'éviter qu'il ne sèche.
- Afin d'obtenir un résultat optimal il est recommandé de conserver un débit de peinture constant pour éviter que le rouleau ne sèche.

### Español

- Es posible que tenga que rellenar el tubo principal después de cebiar el rodillo, ya que en el cebado se puede utilizar una gran cantidad de pintura del tubo principal. Cuando aparezca la pintura en el rodillo, comience a pintar. Mantenga un flujo continuo de pintura al rodillo oprimiendo el gatillo cuando sea necesario. Rellene con pintura según sea necesario hasta completar el proyecto.
- No el sature excesivamente el rodillo. Un rodillo el sature excesivamente pues podría deslizarse, chorrear y salpicar excesivamente.
- Cuando pinte, asegúrese de que los pisos y muebles estén bien protegidos contra goteos y salpicaduras.
- Durante los períodos de descanso prolongados, coloque una bolsa de plástico sobre la funda del rodillo y válvula de llenado para evitar que se seque.
- Para obtener el mejor resultado, mantenga un flujo uniforme de pintura para evitar que se seque la funda del rodillo.

## Returning excess paint to paint can

## Purge du produit restant

## Regresar el exceso de pintura al bote

These steps can be followed when using oil-based and latex paints.

Les étapes suivantes conviennent aux produits à base d'huile ou de latex.

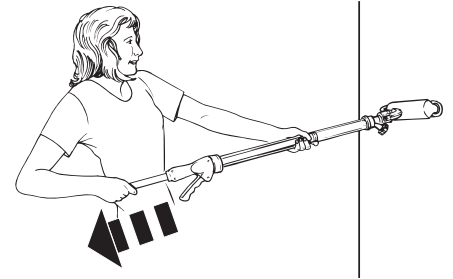
Siga estos pasos cuando utilice pinturas de aceite y de látex.

# 1

**ENG** Pull plunger back to draw remaining paint from roller arm into tube.

**FRA** Tirer le piston de manière à aspirer dans le manche le produit restant dans le bras du rouleau.

**ESP** Jale el émbolo hacia atrás para extraer la pintura restante del rodillo hacia el tubo principal.

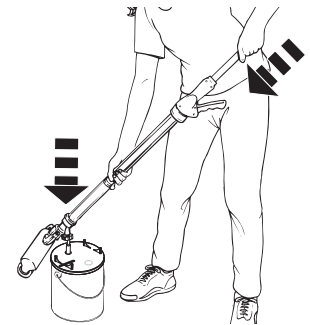


# 2

**ENG** Press fill valve of main tube onto fill tube. Push plunger forward to return excess paint to can.

**FRA** Appuyer la soupape du manche sur le tube de remplissage. Pousser le piston pour évacuer le produit restant dans le pot.

**ESP** Presione la válvula de llenado del tubo principal para llenar el tubo. Empuje el émbolo hacia delante para regresar el exceso de pintura al bote.

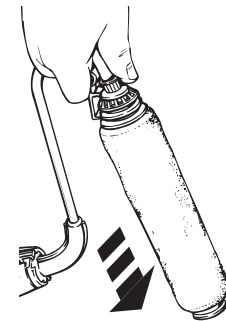


# 3

**ENG** Remove spatter shield. Press locking tab and remove roller cover assembly from arm.

**FRA** Le cas échéant, retirer le pare-éclaboussures. Appuyer sur la languette de blocage et retirer le rouleau du bras.

**ESP** Retire la salpicadera. Presione la lengüeta de bloqueo y retire el rodillo del brazo.

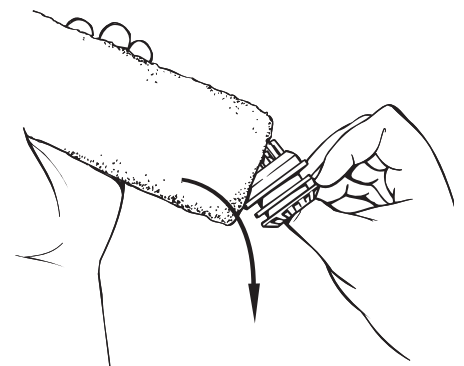


# 4

**ENG** Insert thumb to first knuckle, **PRY** and **PULL** the cap from the roller cover. Once the cap is removed, **PUSH** the roller core out the other end. Place spatter shield, roller cover, cap and core in a bucket of the appropriate cleaning solution.

**FRA** Insérer le pouce jusqu'à la première jointure dans l'embout du rouleau; le **DÉGAGER** du manchon en **TIRANT**. Une fois l'embout enlevé, **POUSSER** le manchon pour le retirer à l'autre extrémité. Mettre le pare-éclaboussures, le manchon, l'embout et l'armature du rouleau dans la solution de nettoyage appropriée.

**ESP** Introduzca el dedo pulgar, hasta el primer nudillo, en la tapa del rodillo, **APALANQUE** y **JALE** la tapa. Después de retirar el tapón, **EMPUJE** el rodillo hacia el otro extremo para sacarlo. Coloque la salpicadera, el rodillo, el tapón y el carrete en una cubeta con la solución de limpieza apropiada.



# Cleanup

(latex paints only)

These steps should be followed for cleanup of latex paints **ONLY**.

# Nettoyage

(produits au latex seulement)

Les étapes suivantes conviennent aux produits à base de latex **SEULEMENT**.

# Limpieza

(pinturas de látex solamente)

Estos pasos se deben seguir **ÚNICAMENTE** para la limpieza de pinturas de látex.

# 1

ENG

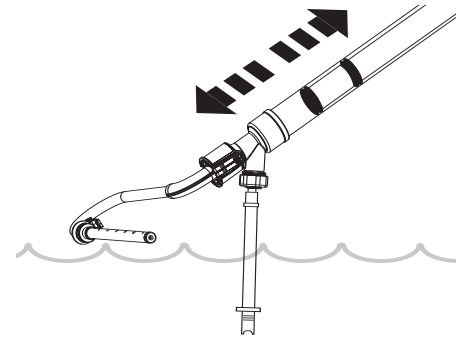
Remove fill tube from lid and install it into the fill valve housing. Submerge the fill tube into warm, soapy water and pull the plunger in and out a minimum of 5 times.

FRA

Retirer le tube de remplissage du couvercle et le fixer au logement de la soupape de remplissage. Submerger le tube dans de l'eau tiède savonneuse en actionnant le piston au moins cinq fois.

ESP

Retire el tubo de llenado de la tapa e instálelo en el alojamiento de la válvula de llenado. Sumerja el tubo de llenado en agua tibia jabonosa y accione el émbolo un mínimo de 5 veces.



# 2

ENG

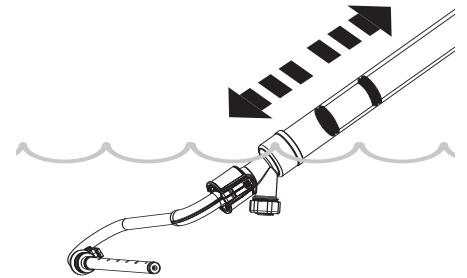
Remove the fill tube, then submerge the fill valve and the roller arm and pull the plunger in and out a minimum of 5 times.

FRA

Retirer le tube, puis submerger la soupape et le bras de rouleau en actionnant de nouveau le piston au moins cinq fois.

ESP

Retire el tubo de llenado, luego sumerja la válvula de llenado y el brazo del rodillo y accione el émbolo un mínimo de 5 veces.



# 3

ENG

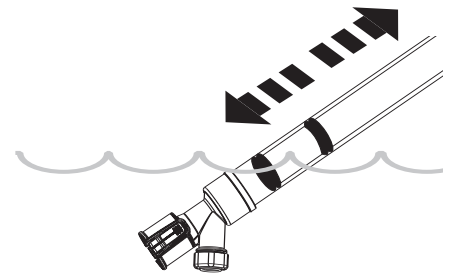
Submerge the connecting area and the fill valve under the warm, soapy water and pull the plunger in and out a minimum of five times. Rinse remaining parts under a faucet and drain all excess fluid from the PaintMate® Plus.

FRA

Submerger ensuite la soupape et le raccord dans de l'eau tiède savonneuse en actionnant encore le piston au moins cinq fois. Rincer les autres pièces sous l'eau courante et bien les égoutter dans la PaintMate® Plus.

ESP

Sumerja las áreas de conexión y la válvula de llenado bajo agua tibia jabonosa y accione el émbolo un mínimo de 5 veces. Enjuague las otras piezas bajo la llave de agua y drene el exceso de líquido de las mismas de el PaintMate® Plus.





## Cleanup

(oil-based paints only)

These steps should be followed for cleanup of oil-based paints **ONLY**.

## Nettoyage

(produits à base d'huile seulement)

Les étapes suivantes conviennent aux produits à base d'huile **SEULEMENT**.

## Limpieza

(pinturas de aceite solamente)

Estos pasos se deben seguir **ÚNICAMENTE** para la limpieza de pinturas de aceite.

# 1

ENG

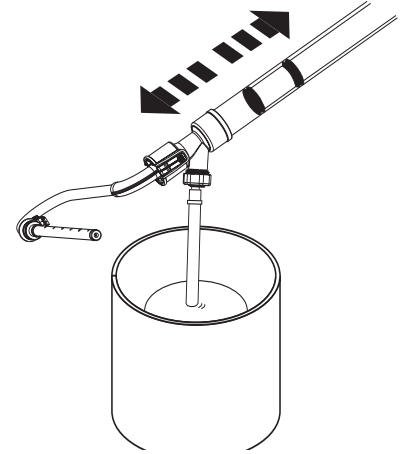
Remove fill tube from lid and install it into the fill valve housing. Submerge the fill tube into a gallon can of mineral spirits and pull plunger in and out 5 times.

FRA

Retirer le tube de remplissage du couvercle et le fixer au logement de la soupape de remplissage. Submerger le tube dans un contenant de 4 litres d'essence minérale en actionnant le piston au moins cinq fois.

ESP

Retire el tubo de llenado de la tapa e instálelo en el alojamiento de la válvula de llenado. Sumerja el tubo de llenado en un bote de alcoholes minerales de cuatro litros y accione el émbolo un mínimo de 5 veces.



# 2

ENG

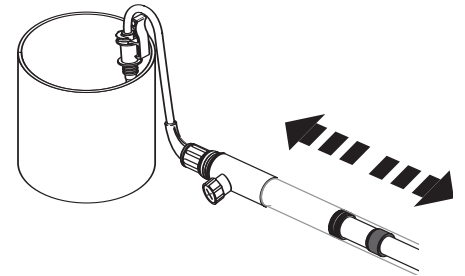
Remove fill tube, then submerge roller arm into the same one-gallon bucket of mineral spirits, making sure **ALL** of the holes in the roller arm are submerged. Pull plunger in and out a minimum of 5 times.

FRA

Retirer le tube, puis submerger le bras de rouleau dans le même contenant en s'assurant que **TOUS** les orifices du bras sont bien couverts par l'essence minérale. Actionner de nouveau le piston au moins cinq fois.

ESP

Retire el tubo de llenado, luego sumerja el brazo del rodillo en el mismo bote de cuatro litros de alcoholes minerales, asegurándose de que **TODOS** los orificios del brazo del rodillo estén sumergidos. Accione el émbolo un mínimo de 5 veces.



# 3

ENG

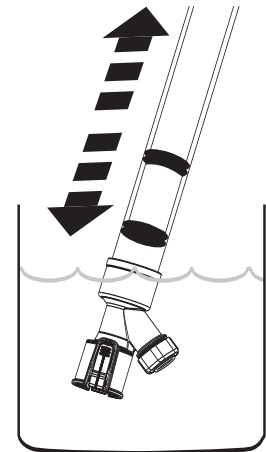
Submerge the connecting area and valve housing under the solvent and pull the plunger in and out a minimum of 5 times. Drain all excess fluid from the PaintMate® Plus and clean remaining parts by hand.

FRA

Submerger ensuite le raccord et le logement de la soupape dans l'essence en actionnant encore le piston au moins cinqu fois. Nettoyer les autres pièces à la main et vien les égoutter.

ESP

Sumerja el área de conexión y el alojamiento de la válvula en el solvente y accione el émbolo un mínimo de 5 veces. Drene todo el exceso de líquido y limpie las demás piezas a mano.



## Storage

## Rangement

## Alcenamiento

When storing your PaintMate® Plus, make sure the fill valve is pointing downward, and never store your unit with the fill tube inserted into the fill valve.

Lorsqu'on range le PaintMate® Plus, on doit s'assurer que la soupape de remplissage pointe vers le bas et que le tube de remplissage n'y est pas inséré.

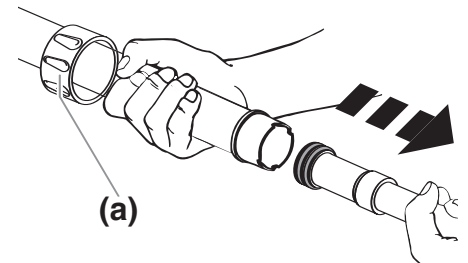
Quando guarde el PaintMate® Plus, asegúrese de que la válvula de llenado esté apuntando hacia abajo y nunca guarde la unidad con el tubo de llenado acoplado a la válvula de llenado.

# 1

**ENG** Turn the locking collar next to the trigger **(a)** **counterclockwise** until the main tube easily slides off the plunger.

**FRA** Tourner le bague de verrouillage située près de la détente **(a)** dans le sens antihoraire jusqu'à ce que le manche principal glisse aisément hors du piston.

**ESP** Gire el collarín de seguridad ubicado junto al gatillo **(a)** **en dirección opuesta a las manecillas del reloj** hasta que pueda retirar fácilmente el tubo principal del émbolo.

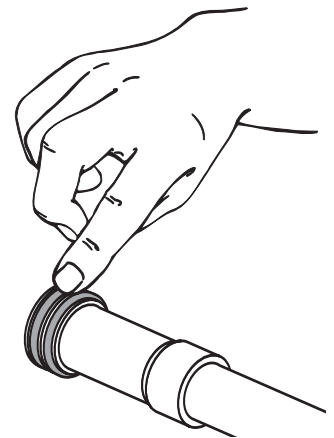


# 2

**ENG** Thoroughly pack a generous amount of petroleum jelly around and in between the O-rings on the plunger. Reassemble the main tube and plunger. **When putting the plunger back into the main tube, make sure the O-rings do not twist or cut.**

**FRA** Appliquer une généreuse quantité de gelée de pétrole autour des joints toriques du piston et entre ces derniers. Réassembler le manche principal et le piston. **Lorsqu'on insère le piston dans le manche principal, on doit s'assurer que les joints toriques ne sont ni tordus, ni coupés.**

**ESP** Unte una cantidad suficiente de vaselina alrededor y entre las juntas tóricas del émbolo. Vuelva a acoplar el tubo principal al émbolo. **Quando vuelva a colocar el émbolo en el tubo principal, asegúrese de que las juntas tóricas no se tuerzan ni rompan.**

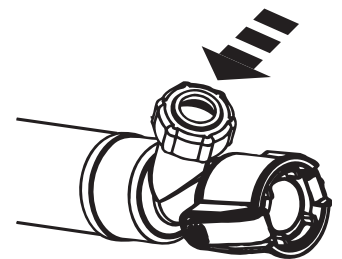


# 3

**ENG** Apply a thin layer of petroleum jelly to the valve housing on the main tube.

**FRA** Enduire d'une mince couche de gelée de pétrole le logement de la soupape situé sur le manche principal.

**ESP** Aplique una capa delgada de vaselina en el alojamiento de la válvula, en el tubo principal.

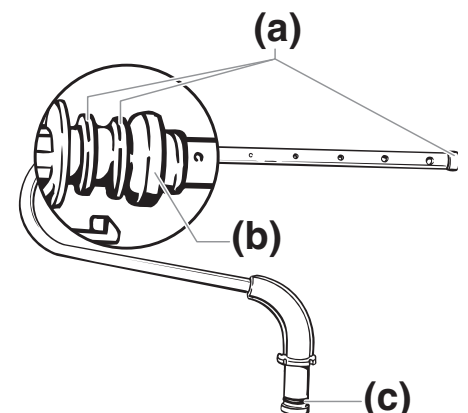


# 4

**ENG** **CLEAN** and **LUBRICATE** the indicated areas on the arm **(a, b, c)**. Use a thin layer of petroleum jelly to lubricate the indicated areas. Reassemble roller arm, core and cover.

**FRA** **NETTOYER** et **LUBRIFIER** au moyen d'une mince couche de gelée de pétrole les éléments de bras indiqués **(a, b, c)**. Assemblez le bras, l'armature et le manchon.

**ESP** **LIMPIE** y **LUBRIQUE** las áreas del brazo indicadas **(a, b, c)**. Lubrique los sitios indicados con una capa delgada de vaselina. Arme el brazo del rodillo, el carrete y el rodillo.



# English - Troubleshooting

## Problem

There is paint leakage on the roller arm assembly.

## Cause

1. The seal on the arm is backwards.
2. The seal and cap were not properly cleaned.
3. The O-ring and the connecting area were not cleaned properly.
4. Paint residue on connecting areas.
5. The O-rings are damaged or missing.
6. The roller cover is worn or damaged.
7. The core or cap is worn or damaged.
8. The bearing areas are worn.

## Solution

1. Turn the seal around.
2. Clean and properly lubricate.
3. Clean and properly lubricate.
4. Clean connecting areas.
5. Replace the O-rings\*.
6. Replace the roller cover\*.
7. Replace the core or cap\*.
8. Call customer service.

Plunger is difficult to pull/push.

1. Plunger O-rings are not lubricated.

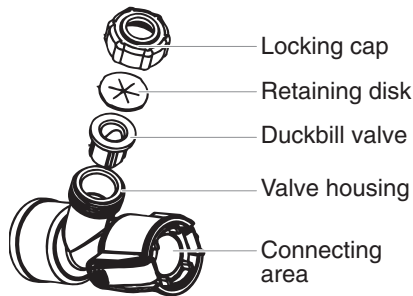
1. Lubricate the O-rings on the plunger.

The fill tube will not fill with paint or paint leaks from fill valve.

1. Paint residue on fill valve components.

- a) Insert fill tube firmly into fill valve and twist fill tube several times to break up paint residue.
- b) If the problem persists, refer to the steps below to clean the fill valve components.

\*Replacement parts available by calling customer service



1. Unscrew the locking cap on the valve housing by turning it **counterclockwise**.
2. Remove the retaining disk and the duckbill from the valve housing.
3. Clean these parts thoroughly using the appropriate cleaning solution.
4. Replace the duckbill valve and retainer disk.
5. Screw the locking cap on the valve housing by turning it **clockwise**.



Have you tried the recommendations above and are still having problems? In the United States, to speak to a customer service representative, call our Customer Service at 1-800-760-3844 Monday through Friday between 8:00 AM and 4:30 PM Central time. An automated Self-Help option is also available at 1-800-760-3844, seven days a week, twenty-four hours a day.

## Product Registration Card

Send in your product registration card or register online at [www.wagnerspraytech.com](http://www.wagnerspraytech.com). Proper registration will serve as proof of purchase in the event your original receipt becomes misplaced or lost. Returning this card will expedite the processing of your warranty. Be sure you write your unit's **date code** on the card before sending it. The date code is located on the Power Trigger® of your unit (for example, **T087A**). The additional information will also help us to develop new products that best meet your needs and desires.

## Problème

Le bras de rouleau fuit

## Cause

1. Le joint d'étanchéité du bras est placé à l'envers.
2. Le joint d'étanchéité et l'embout ne sont pas bien nettoyés.
3. Le joint torique et les raccords ne sont pas bien nettoyés.
4. Des résidus de produit se sont accumulés sur les raccords.
5. Les joints torique sont endommagés ou manquants.
6. Le manchon est usé ou endommagé.
7. L'armature ou l'embout sont usés ou endommagés.
8. Les points de contact sont usés.

## Solution

1. Inverser le joint d'étanchéité
2. Nettoyer et lubrifier correctement
3. Nettoyer et lubrifier correctement
4. Nettoyer les raccords
5. Remplacer les joints torique\*
6. Remplacer le manchon\*
7. Remplacer l'armature ou l'embout\*
8. Téléphoner au service à la clientèle

Le piston glisse difficilement.

1. Les joints ne sont pas lubrifiés.

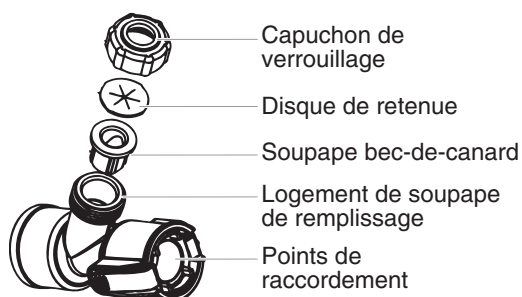
1. Lubrifier les joints du piston.

Le tube de remplissage ne se remplit pas ou la soupape de remplissage fuit.

1. Des résidues se sont accumulés sur les pièces de la soupape de remplissage.

- A) Insérer fermement le tube dans la soupape de remplissage et tourner le tube plusieurs fois pour dégager les résidus.
- B) Si le problème persiste, se reporter aux étapes ci-dessous pour nettoyer les composants de la soupape de remplissage.

\* On peut obtenir des pièces de rechange en appelant le Service à la clientèle.



1. Dévisser le capuchon de verrouillage du logement de la soupape en le tournant dans le sens **antihoraire**.
2. Retirer l'anneau de retenue et la soupape bec-de canard du logement.
3. Nettoyer ces pièces à fond au moyen de la solution appropriée.
4. Remettre la soupape et l'anneau en place.
5. Visser le capuchon du logement en le tournant dans le sens **horaire**.



Si le problème persiste après avoir suivi les recommandations ci-dessus, communiquer avec un représentant du Service à la clientèle en composant le 1 800 760-3844, du lundi au vendredi entre 8 h et 16 h 30 HNC (aux États-Unis seulement), ou utiliser le Service d'auto-assistance sans frais au 1 800 760-3844, sept jours par semaine, 24 heures par jour.

## Carte d'enregistrement de l'appareil

Prière de poster la carte d'enregistrement de l'appareil ou de la remplir en ligne au site [www.wagnerspraytech.com](http://www.wagnerspraytech.com). Cette carte constitue une preuve d'achat dans l'éventualité où le reçu original serait égaré ou perdu; elle sert également à accélérer le traitement de la garantie. On doit s'assurer d'y indiquer le code dateur avant de l'envoyer; le code dateur est inscrit sur la détente Power Trigger de l'outil (**T087A, par exemple**). Les renseignements additionnels obtenus par le biais de ces cartes contribueront en outre au développement de nouveaux produits mieux adaptés aux besoins et aux exigences des utilisateurs.

# Español - Solución de problemas

## Problema

La unidad del brazo del rodillo tiene una fuga de pintura

## Causa

1. Está invertido el sello en el brazo
2. El sello y la tapa no fueron limpiados correctamente
3. Las juntas tóricas están dañadas áreas de conexión no fueron limpiadas correctamente
4. Hay residuos de pintura en las áreas de conexión
5. Las juntas tóricas están dañadas o faltan
6. El rodillo está desgastado o dañado
7. El carrete central o la tapa está desgastado o dañado
8. Las áreas de rodamientos están desgastadas

## Solución

1. Invierta el sello
2. Limpie y lubrique el sello y la tapa
3. Limpie y lubrique
4. Limpie las áreas de conexión
5. Cambie las juntas tóricas\*
6. Cambie el rodillo\*
7. Cambie el carrete o la tapa\*
8. Llame a Servicio al cliente

Cuesta trabajo acionar el émbolo

1. Las juntas tóricas no están lubricadas.

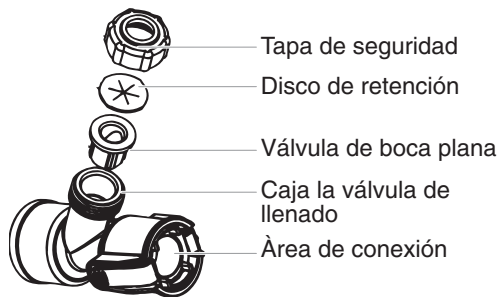
1. Lubrique las juntas tóricas del émbolo.

El tubo de llenado no se llena de pintura o se chorrea pintura de la válvula de llenado

1. Hay residuos de pintura en las piezas de la válvula.

- A) Introduzca el tubo de llenado firmemente en la válvula de llenado y gírelo varias veces para aflojar los residuos de pintura
- B) Si el problema persiste, consulte los siguientes pasos para limpiar los componentes de la válvula de llenado

\* Los repuestos están disponibles llamando a Servicio al cliente



1. Destornille la tapa de seguridad del alojamiento de la válvula girándolo en **sentido contrario a las manecillas del reloj**.
2. Retire el disco de retención y la válvula de boca plana del alojamiento de la válvula.
3. Limpie las piezas completamente con la solución de limpieza adecuada.
4. Vuelva a instalar la válvula de boca plana y el disco de retención.
5. Atornille la tapa de seguridad en el alojamiento de la válvula girándolo en el **sentido de las manecillas del reloj**.

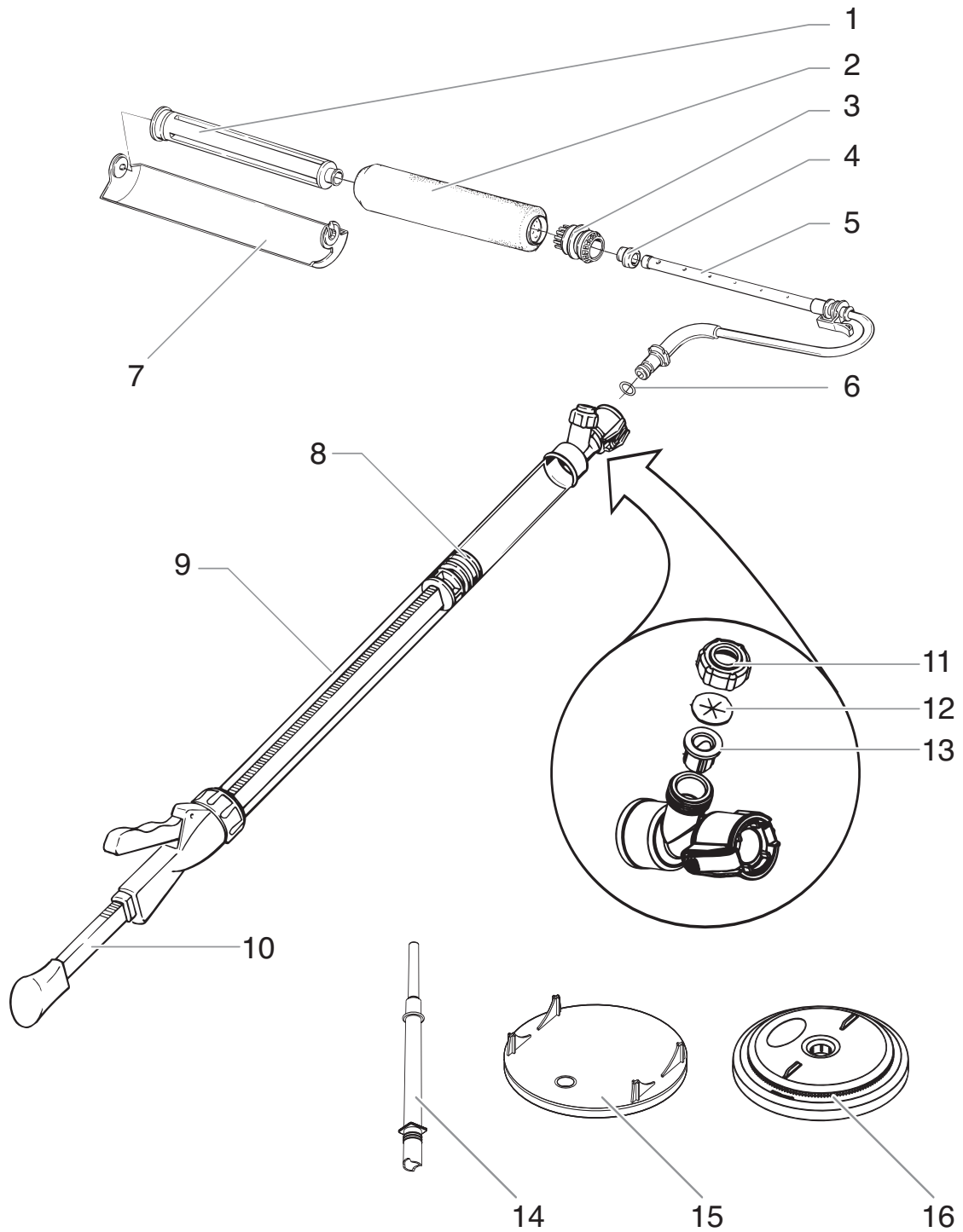


Si usted ha seguido las recomendaciones anteriores y aún tiene problemas, en los Estados Unidos, para hablar con un representante de Servicio al cliente, llame al 1-800-760-3844 de lunes a viernes entre 8:00 AM y 4:30 pm horario central. También se encuentra disponible un sistema de autoayuda automatizado llamando al 1-800-760-3844, siete días a la semana, veinticuatro horas al día.

## Tarjeta de Registro del Producto

Envíe su tarjeta de registro del producto o regístrelo en línea en [www.wagnerspraytech.com](http://www.wagnerspraytech.com). El registro apropiado servirá como comprobante de compra en caso de que se extravíe el recibo de compra original. El enviar esta tarjeta acelerará el proceso de su garantía. Siempre escriba el código de la fecha de la unidad en la tarjeta antes de enviarla. El código de la fecha se encuentra en el gatillo Power Trigger® de la unidad (por ejemplo, S087R). La información adicional nos ayudará también a desarrollar nuevos productos que respondan mejor a sus necesidades o deseos.

# Parts List • Liste de pièces • Lista de piezas



# Parts List • Liste de pièces • Lista de piezas

## English

Item	Part No.	Description	Qty
1,3	0514118	Roller core and cap*	1
2	0155206	Roller cover	1
4,5,6	0514150	Seal, roller arm, and O-ring*	1
4,6	0514112	Seal and O-ring	1
7	0514230	Spatter shield	1
8	9871022	O-ring	2
9	-----	Main tube	1
10	-----	Plunger	1
11	0284398	Locking cap	1
12	0284395	Retainer disk	1
13	0284435	Duckbill valve	1
14	0284432	Fill tube	1
15	0284443	Can cover	1
16	0284419	Threaded can lid	1

\* Denotes parts that can only be purchased together and not individually.

## Français

Article	N° de pièce	Description	Qté
1,3	0514118	Ensemble armature/embout*	1
2	0155206	Manchon de rouleau	1
4,5,6	0514150	Bras, joints d'étanchéité et torique*	1
4,6	0514112	Joints d'étanchéité et torique*	1
7	0514230	Pare-éclaboussures	1
8	9871022	Joint torique	2
9	-----	Tube principal	1
10	-----	Piston	1
11	0284398	Capuchon de verrouillage	1
12	0284395	Disque de retenue	1
13	0284435	Soupape bec-de-canard	1
14	0284432	Tube de remplissage	1
15	0284443	Couvercle de pot de produit	1
16	0284419	Couvercle fileté	1

\* Indique qu'il s'agit de pièces qui ne peuvent être achetées qu'ensemble.

## Español

Artículo	# de Parte	Descripción	Qty
1,3	0514118	Carrete y tapa*	1
2	0155206	Rodillo	1
4,5,6	0514150	Sello, brazo del rodillo, y junta tórica*	1
4,6	0514112	Sello y junta tórica*	1
7	0514230	Salpicadera	1
8	9871022	Junta tórica	2
9	-----	Tubo principal	1
10	-----	Émbolo	1
11	0284398	Tapa de seguridad	1
12	0284395	Disco de retención	1
13	0284435	Válvula de boca plana	1
14	0284432	Tubo de llenado	1
15	0284443	Tapa de la lata de pintura	1
16	0284419	Tapa roscada	1

\* Indica las piezas que solamente se pueden adquirir como unidad y no individualmente.

## Accessories • Accessoires • Accesorios

### English

Description	Part Number
3/8" nap roller cover	.0155206
3/4" nap roller cover	.0155208
GlassMask™	.0284001
Trim It™	.0513030
Roller Cleanup Kit	.0284112A
Swivel stain pad	.0284055A
Replacement stain pad	.0284058A
5-gallon adapter	.0284051
Threaded can lid	.0284419

Accessories can be purchased by calling customer service.

### Français

Description	Pièce N° #
Manchon de rouleau grain de 3/8 po	.0155206
Manchon de rouleau grain de 3/4 po	.0155208
GlassMask™	.0284001
Trim It™	.0513030
Roller Cleanup Kit™	.0284112A
Tampon à teinture pivotant	.0284055A
Tampon à teinture de rechange	.0284058A
Adapteur pour pots de 19 litres	.0284051
Couvercle fileté	.0284419

On peut acheter des accessoires en communiquant avec le service à la clientèle.

### Español

Descripción	N° de Parte
Rodillo de 3/8 pulg	.0155206
Rodillo de 3/4 pulg	.0155208
GlassMask™	.0284001
Trim It™	.0513030
Roller Cleanup Kit™	.0284112A
Almohadilla giratoria para tinte	.0284055A
Almohadilla de repuesto para tinte	.0284058A
Adaptador para envase de 5 gal (19 l)	.0284051
Tapa roscada	.0284419

Los accesorios se puede adquirir llamando al departamento de Servicio al cliente.

## **WAGNER ONE YEAR LIMITED WARRANTY--KEEP ON FILE**

This product, manufactured by Wagner Spray Tech Corporation (Wagner) is warranted against defects in material and workmanship for one year following date of purchase if operated in accordance with Wagner's printed recommendations and instructions. This warranty does not cover damage resulting from improper use, accidents, user's negligence or normal wear. This warranty does not cover any defects or damages caused by service or repair performed by anyone other than a Wagner Authorized Service Center.

ANY IMPLIED WARRANTY OF MERCHANTABILITY OR FITNESS FOR A PARTICULAR PURPOSE IS LIMITED TO ONE YEAR FOLLOWING DATE OF PURCHASE. THIS PRODUCT IS DESIGNED FOR HOME USAGE ONLY. IF USED FOR COMMERCIAL OR RENTAL PURPOSES, THIS WARRANTY APPLIES ONLY FOR 30 DAYS FROM DATE OF PURCHASE. WAGNER SHALL NOT IN ANY EVENT BE LIABLE FOR ANY INCIDENTAL OR CONSEQUENTIAL DAMAGES OF ANY KIND, WHETHER FOR BREACH OF THIS WARRANTY OR ANY OTHER REASON. THIS WARRANTY DOES NOT APPLY TO ACCESSORIES.

If any product is defective in material and/or workmanship during the applicable warranty period, return it with proof of purchase, transportation prepaid, to any Wagner Authorized Service Center. Call the Wagner Technical Service at 1-800-760-3844 Monday through Friday between 8:00 AM and 4:30 PM Central time. An automated Self-Help option is also available at 1-800-760-3844 and [www.wagnerspraytech.com](http://www.wagnerspraytech.com), seven days a week, twenty-four hours a day.

## **GARANTIE LIMITÉE DE UN AN DE WAGNER--À CONSERVER**

Cet appareil est fabriqué par Wagner Spray Tech Corporation (Wagner). Il est garanti pendant les un an qui suivent son achat contre les défauts de matériau ou de fabrication à condition qu'il soit utilisé conformément aux préconisations et notices d'utilisation imprimées de Wagner. La présente garantie ne vise pas les dégâts causés par la mauvaise utilisation, les accidents, la négligence de l'utilisateur ou l'usure normale. La présente garantie ne vise pas les défauts ou dommages causés par l'entretien ou les réparations effectués par toute personne, sauf par un centre d'entretien autorisé de Wagner.

TOUTE GARANTIE IMPLICITE DE QUALITE MARCHANDE OU D'ADAPTATION A UNE AN UTILISATION DONNEE EST LIMITEE AU UN AN SUIVANT LA DATE D'ACHAT. CE PRODUIT EST CONÇU POUR USAGE DOMESTIQUE SEULEMENT. LORSQU'IL EST UTILISÉ À DES FINS COMMERCIALES OU DE LOCATION, LA PRÉSENTE GARANTIE NE S'APPLIQUE QUE POUR LES 30 JOURS QUI SUIVENT LA DATE D'ACHAT. EN TOUT ÉTAT DE CAUSE, WAGNER NE SAURAIT ÊTRE TENUE RESPONSABLE DE TOUT DOMMAGE INDIRECT OU CONSÉCUTIF, QUELLE QU'EN SOIT LA NATURE, QUE CE SOIT POUR VIOLATION DE LA PRÉSENTE GARANTIE OU POUR TOUT AUTRE MOTIF. LA PRÉSENTE GARANTIE NE S'APPLIQUE PAS AUX ACCESSOIRES.

Si un produit démontre un vice de matières ou une malfaçon durant la période de garantie pertinente, retournez-le avec la preuve d'achat, port payé, à tout centre d'entretien autorisé Wagner. Communiquer avec les techniciens de Wagner en composant le 1 800 760-3844, du lundi au vendredi entre 8 h 00 et 16 h 30, heure du centre. On peut aussi se prévaloir d'un service d'autodépannage en composant le 1 800 760-3844 ou en se rendant au [www.wagnerspraytech.com](http://www.wagnerspraytech.com), sept jours par semaine, 24 heures par jour.

## **GARANTÍA LIMITADA DE UN AÑO DE WAGNER--CONSERVAR EN ARCHIVO**

Este aparato, fabricado por Wagner Spray Tech Corporation (Wagner) está garantizado contra defectos en materiales y mano de obra por un año a partir de la fecha de compra si es operado de acuerdo con las recomendaciones e instrucciones impresas de Wagner. Esta garantía no cubre ningún defecto o daño que resulte de usos indebidos, accidentes, negligencia del usuario o desgaste normal. Esta garantía no cubre ningún defecto o daño ocasionado por mantenimiento o reparación efectuado por cualquiera persona o entidad que no sea un centro de servicios autorizados de Wagner.

CUALESQUIERA GARANTIA IMPLICITA DE MERCANTIBILIDAD O ADECUACION PARA UN PROPOSITO PARTICULAR QUEDA LIMITADO A UN AÑO DESPUES DE LA FECHA DE COMPRA. ESTE PRODUCTO HA SIDO DISEÑADO EXCLUSIVAMENTE PARA USOS DOMESTICOS. SI SE USA CON MOTIVOS COMERCIALES O PARA ALQUILER, LA GARANTIA TENDRA UNA DURACION DE 30 DIAS A PARTIR DE LA FECHA DE COMPRA. WAGNER NO SERA RESPONSABLE EN NINGUN CASO POR DAÑOS INCIDENTALES O CONSECUENCIALES DE CUALQUIER TIPO, YA SEAN POR INCUMPLIMIENTO DE LA GARANTIA O POR CUALQUIER OTRA RAZON. ESTA GARANTIA NO SE EXTIENDE A LOS ACCESORIOS.

Si cualquier producto presenta defectos de materiales o de mano de obra durante el período de garantía, devuélvalo junto con la factura de compra y transporte prepago a cualquier centro de servicios autorizado por Wagner. Llame a Servicio técnico de Wagner al 1-800-760-3844, de lunes a viernes, entre las 8:00 a.m. y las 4:30 p.m., hora central. También existe una opción de autoayuda automatizada, llamando al 1-800-760-3844 y en [www.wagnerspraytech.com](http://www.wagnerspraytech.com), todos los días y a toda hora.

© 2005 Wagner Spray Tech. All rights reserved, including right of production in whole or in part, in any form.  
Printed in China

Wagner Spray Tech Corporation  
1770 Fernbrook Lane  
Minneapolis, MN 55447  
Telephone: 1-800-760-3844  
[www.wagnerspraytech.com](http://www.wagnerspraytech.com)



## Free Manuals Download Website

<http://myh66.com>

<http://usermanuals.us>

<http://www.somanuals.com>

<http://www.4manuals.cc>

<http://www.manual-lib.com>

<http://www.404manual.com>

<http://www.luxmanual.com>

<http://aubethermostatmanual.com>

Golf course search by state

<http://golfingnear.com>

Email search by domain

<http://emailbydomain.com>

Auto manuals search

<http://auto.somanuals.com>

TV manuals search

<http://tv.somanuals.com>