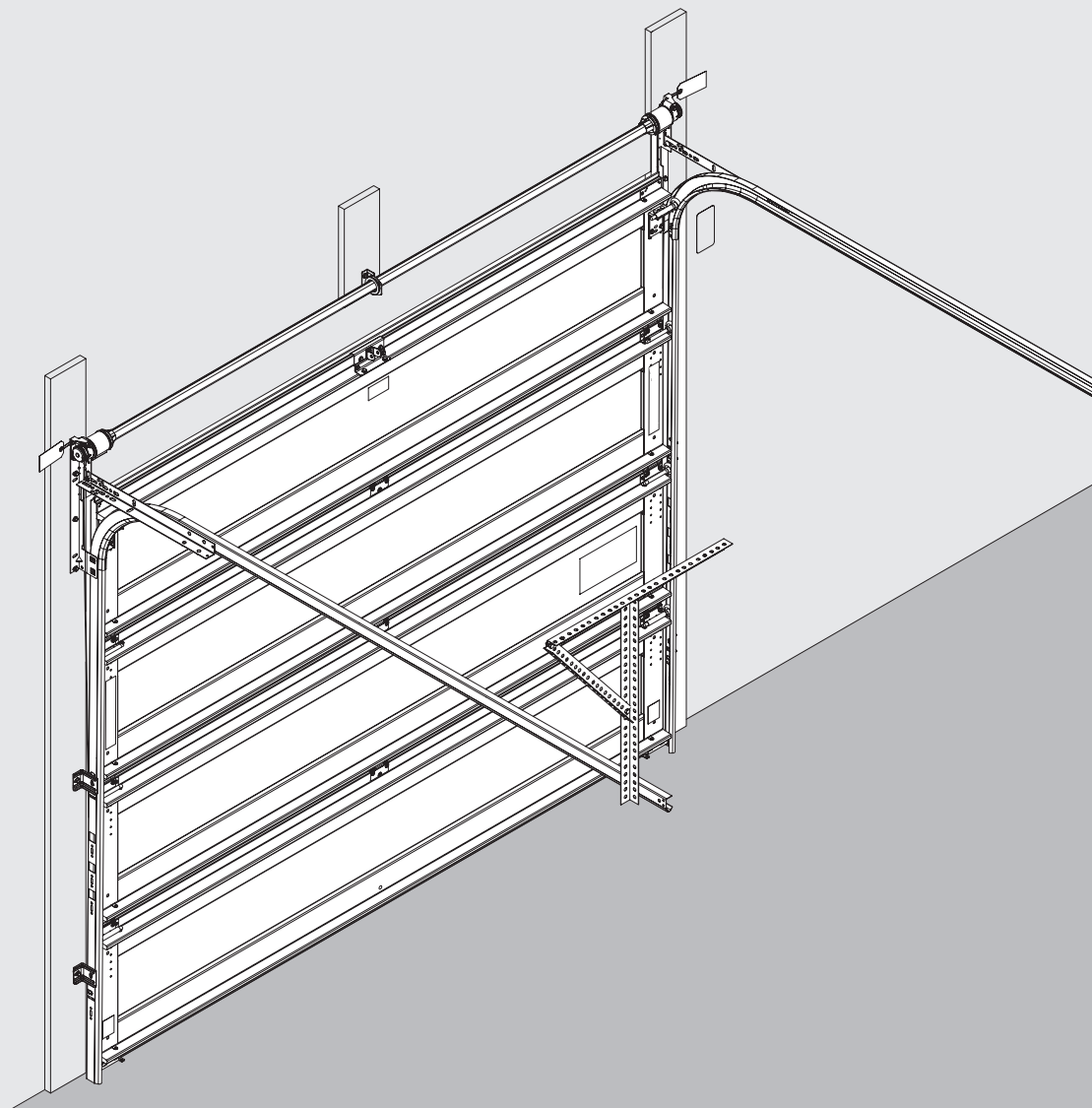


Wayne[®] Dalton

9100, 9400, Y 9600

TorqueMaster[®] - Resorte simple y doble
Instrucciones de instalación y manual del usuario



Wayne-Dalton, a Division of
Overhead Door Corporation
P.O. Box 67, Mt. Hope, OH 44660
www.Wayne-Dalton.com

¡AVISO IMPORTANTE!

Lea cuidadosamente estas instrucciones antes de intentar realizar la instalación. Si tiene dudas sobre alguno de los procedimientos, no lleve a cabo el trabajo. En cambio, consulte con una empresa de instalación de puertas calificada para que realice la instalación o las reparaciones.

Índice

Instrucciones de seguridad importantes.....	2
Contenido del paquete	3
Identificación de las secciones de la puerta	4
Herramientas necesarias	5
Preinstalación	5-10
Remoción de la puerta anterior	5-9
Preparación de la abertura.....	10
Instalación	11-31
Instalaciones opcionales	32-36
Cerradura lateral	32
Soporte Doormaster™	32
Placa de paso	33
Soga para jalar	33
Instrucciones para el manejo del carro para la	
elevación estándar	34
Instrucciones para el manejo del carro para una	
altura libre baja.....	35
Operador del carro.....	36
Mantenimiento.....	37-38
Limpieza.....	37
Instrucciones para la pintura.....	37-38
Garantía.....	39
Información sobre localizador de concesionarios.....	40

Definición de términos claves utilizados en este manual:



ADVERTENCIA

INDICA UNA SITUACIÓN DE PELIGRO POTENCIAL LA CUAL, EN CASO DE NO EVITARSE, PODRÍA CAUSAR LESIONES GRAVES O MORTALES.

PRECAUCIÓN: SI NO SE SIGUEN LAS INSTRUCCIONES, SE PUEDEN CAUSAR DAÑOS A LA PROPIEDAD O LESIONES.

IMPORTANTE: PASO NECESARIO PARA UN MANEJO SEGURO Y CORRECTO DE LA PUERTA.

NOTA: Información para asegurar la correcta instalación de la puerta.



ADVERTENCIA

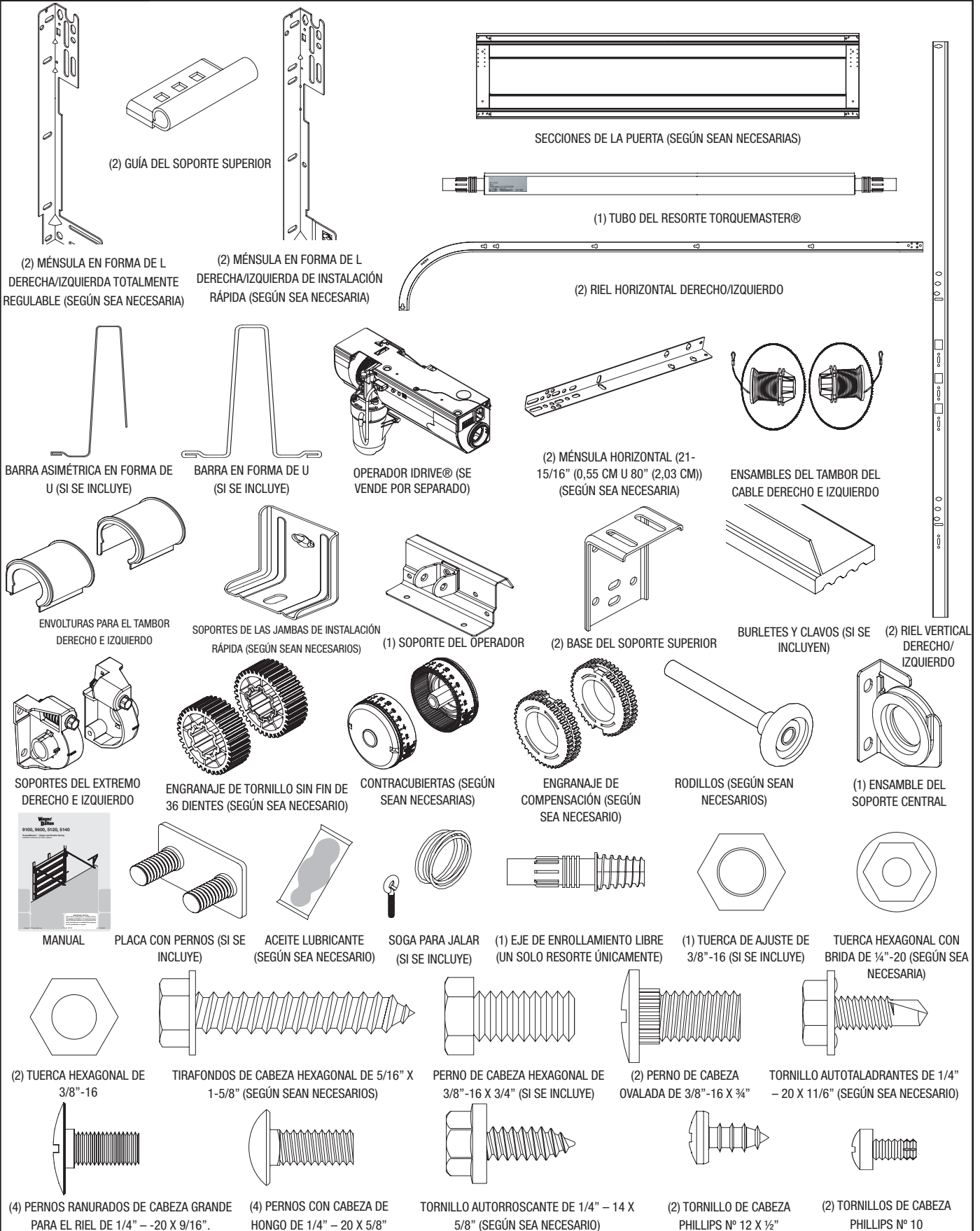
LEA CUIDADOSAMENTE ESTAS INSTRUCCIONES ANTES DE INTENTAR REALIZAR LA INSTALACIÓN. SI TIENE DUDAS SOBRE ALGUNO DE LOS PROCEDIMIENTOS, NO LLEVE A CABO EL TRABAJO. EN CAMBIO, CONSULTE CON UNA EMPRESA DE INSTALACIÓN DE PUERTAS CALIFICADA PARA QUE REALICE LA INSTALACIÓN O LAS REPARACIONES.

1. **LEA Y SIGA TODAS LAS INSTRUCCIONES DE INSTALACIÓN.**
2. Durante la instalación, utilice guantes protectores para evitar posibles cortes con bordes metálicos filosos.
3. Se recomienda siempre utilizar protección para los ojos cuando use herramientas, de lo contrario, se pueden producir lesiones en los ojos.
4. Evite instalar su nueva puerta en días ventosos. La puerta podría caer durante la instalación causando lesiones graves o mortales.
5. Las puertas de 12'-0" (3,66 m) o más de ancho deben ser instaladas por dos personas a fin de evitar posibles lesiones.
6. Maneje la puerta SÓLO cuando esté correctamente ajustada y sin obstrucciones.
7. Si una puerta es difícil de operar, no funciona o está dañada consulte inmediatamente con un técnico en sistemas de instalación de puertas capacitado para que realice los ajustes y/o reparaciones necesarios utilizando las herramientas e instrucciones adecuadas.
8. NO se pare ni camine debajo de una puerta en movimiento ni permita que nadie se pare o camine debajo de una puerta que se opera eléctricamente.
9. NO coloque los dedos ni las manos en juntas de secciones abiertas al cerrar una puerta. Utilice manijas/puntos de agarre cuando opere la puerta manualmente.
10. NO permita que niños operen la puerta del garaje o los controles de la misma. El niño puede sufrir lesiones graves o mortales en caso de quedar atrapado entre la puerta y el piso.
11. Debido a la tensión constante extrema del resorte, NO intente realizar ningún ajuste, reparación o alteración a ninguna pieza de la puerta, especialmente a los resortes, soporte del resorte, soportes de la esquina inferior, sujetadores rojos, cables o soportes. Para evitar una posible lesión grave o mortal, consulte con un técnico en sistemas de instalación de puertas capacitado para que realice dicho trabajo utilizando las herramientas correctas y siga las instrucciones adecuadas.
12. En las puertas que operen eléctricamente, se deben quitar las sogas para jalar hacia abajo y las cerraduras o se deben mantener inoperantes en la posición abierta (destrabada).
13. La sección superior de la puerta puede requerir un refuerzo al momento de colocarle un abridor eléctrico. Verifique las instrucciones del fabricante de la puerta y/o abridor.
14. Todos los meses, inspeccione VISUALMENTE la puerta y los accesorios para verificar que no hayan piezas gastadas ni rotas. Verifique que la puerta opere con facilidad.
15. Examine mensualmente las características de seguridad del abridor eléctrico siguiendo las instrucciones del fabricante del mismo.
16. NUNCA cuelgue herramientas, bicicletas, mangueras, ropa ni ningún otro objeto de los rieles horizontales. Los sistemas de riel no deben utilizarse ni están diseñados para soportar dicho peso extra.

Al finalizar la instalación, amarre este manual cerca de la puerta del garaje.

Contenido del paquete

NOTA: SEGÚN EL MODELO DE LA PUERTA, NO SE SUMINISTRARÁN ALGUNAS PIEZAS DETALLADAS SI NO SON NECESARIAS. LOS SOPORTES TRASEROS PUEDEN O NO ESTAR INCLUIDOS CON SU PUERTA.



Por favor, no devuelva este producto al establecimiento de compra. Contacte a su concesionario local de Wayne-Dalton. Para encontrar su concesionario local de Wayne-Dalton, consulte las páginas amarillas/listados empresariales, o bien, diríjase en conexión a red a la sección "Find a Dealer" ("Encuentre un concesionario") en www.Wayne-Dalton.com.

Identificación de las secciones de la puerta

Herramientas necesarias:

NOTA: Esto proporciona un método alternativo para identificar la posición de las secciones/pilas de su puerta.

Las bisagras están siempre previamente adheridas al extremo superior de cada sección (a excepción de la parte superior) y las bisagras están marcadas para su identificación: N° 1, N° 2, N° 3 y N° 4 (la N° 4 sólo para las puertas de cinco secciones). Ver la vista a continuación. La marca identifica la secuencia de apilamiento de la sección. La secuencia está siempre determinada por la N° 1 que es la sección inferior, a la N° 3 o la N° 4 que es la sección intermedia más alta. Ver las vistas de la derecha. Si la marca de la bisagra para extremo es ilegible, consulte la ilustración de la vista lateral de la sección a la derecha.

La ilustración de la vista lateral de la sección muestra el perfil de la bisagra para extremo de todas las secciones y también puede ser utilizada junto con la identificación de cada sección.

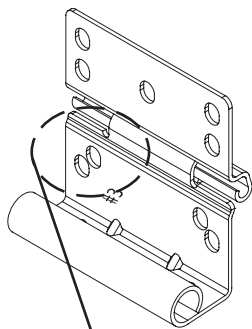
La **SECCIÓN INFERIOR** se puede identificar mediante una bisagra para extremo N° 1, un astrágalo inferior adherido en fábrica o mediante las etiquetas de advertencia de los soportes inferiores de cada montante de extremo.

La **SECCIÓN DE LA CERRADURA** se puede identificar mediante una bisagra para extremo N° 2. Algunas secciones pueden tener una etiqueta de advertencia amarilla y negra a la derecha de la sección.

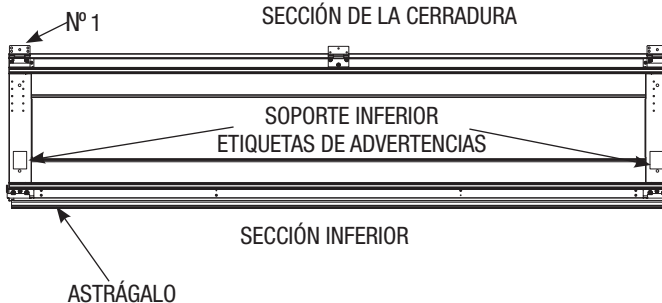
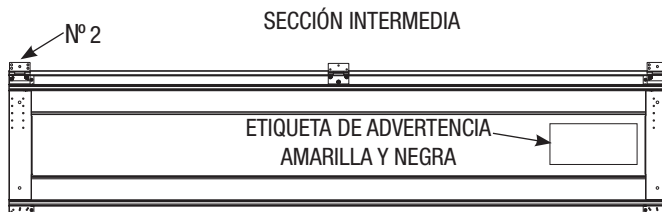
La **SECCIÓN INTERMEDIA** se puede identificar mediante una bisagra para extremo N° 3. Algunas secciones pueden tener una etiqueta de advertencia adherida a la izquierda o a la derecha de la sección.

NOTA: Las bisagras para extremo N° 4 se utilizan en la cuarta sección de las puertas de cinco secciones.

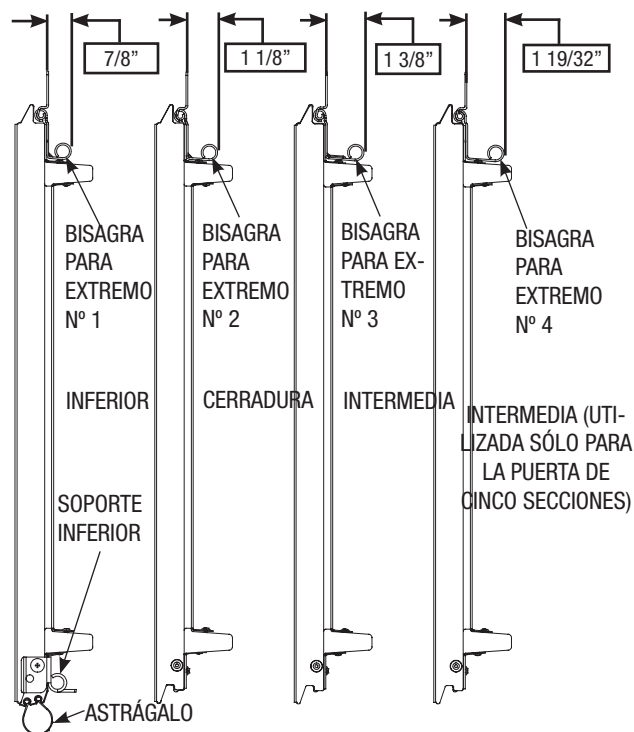
La **SECCIÓN SUPERIOR** se puede identificar debido a que no posee bisagras centrales o para extremo previamente instaladas en la sección y mediante la etiqueta de advertencia adherida a la parte media superior de la sección.



UBICACIÓN TÍPICA DEL MARCADO DE BISAGRAS

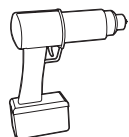


VISTA LATERAL DE LA SECCIÓN

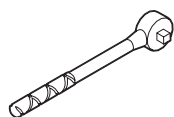


4 Por favor, no devuelva este producto al establecimiento de compra. Contacte a su concesionario local de Wayne-Dalton. Para encontrar su concesionario local de Wayne-Dalton, consulte las páginas amarillas/listados empresariales, o bien, diríjase en conexión a red a la sección "Find a Dealer" ("Encuentre un concesionario") en www.Wayne-Dalton.com.

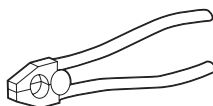
Herramientas necesarias:



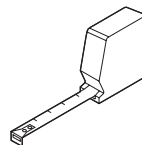
TALADRO ELÉCTRICO



LLAVE DE TRINQUETE



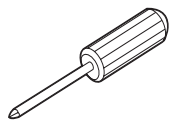
PINZAS/CORTADOR DE CABLES



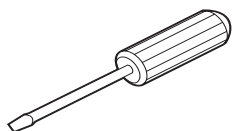
CINTA PARA MEDIR



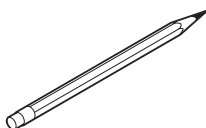
BROCAS DE 1/8", 3/16"



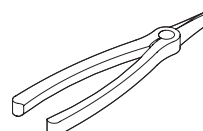
DESTORNILLADOR PHILLIPS



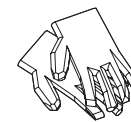
DESTORNILLADOR DE PUNTA PLANA



LÁPIZ



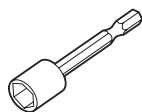
PINZAS DE PUNTA FINA



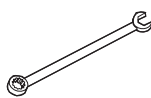
GUANTES



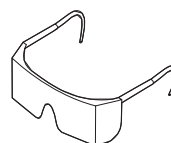
VASOS DE 7/16", 1/2", 9/16"



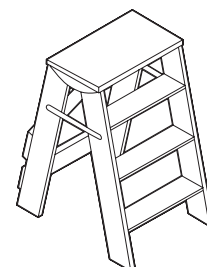
LLAVE DE VASO DE 7/16"



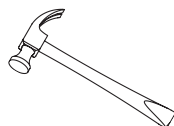
LLAVES INGLESAS DE 3/8", 7/16", 9/16"



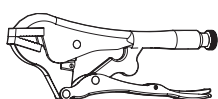
GAFAS DE SEGURIDAD



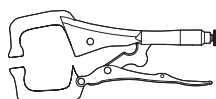
ESCALERA PORTÁTIL



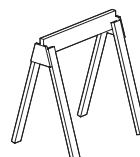
MARTILLO



PINZAS DE SUJECIÓN



ABRAZADERAS DE MORDAZA



(2) CABALLETES

Remoción de una puerta anterior

⚠ ADVERTENCIA

SI SU SISTEMA DE CONTRAPESO ES DIFERENTE AL DE AQUELLOS MENCIONADOS, NO INTENTE TRABAJAR CON EL MISMO, EN CAMBIO, CONSULTE CON UNA EMPRESA DE INSTALACIÓN DE PUERTAS CALIFICADA PARA QUE REALICE EL TRABAJO. SI NO RESPETA ESTA ADVERTENCIA, SE PUEDEN PRODUCIR LESIONES GRAVES O MORTALES.

⚠ ADVERTENCIA

DESCONECTE Y RETIRE CUALQUIER ABRIDOR ELÉCTRICO ANTES DE QUITAR LOS SISTEMAS DE CONTRAPESO, PARA PREVENIR EL FUNCIONAMIENTO NO PLANEADO DE LA PUERTA. SI NO RESPETA ESTA ADVERTENCIA, SE PUEDEN PRODUCIR LESIONES GRAVES O MORTALES.

⚠ ADVERTENCIA

SE DEBE QUITAR LA TENSIÓN DEL RESORTE DE CONTRAPESO ANTES DE QUITAR CUALQUIER ACCESORIO. LA ENERGÍA DEL RESORTE SE PUEDE SOLTAR REPENTINAMENTE Y PRODUCIR LESIONES GRAVES O MORTALES.

⚠ ADVERTENCIA

SI USTED TIENE PROBLEMAS DE ESPALDA NO INTENTE REALIZAR ESTE TRABAJO O SE PUEDEN PRODUCIR LESIONES GRAVES O MORTALES.

⚠ ADVERTENCIA

LA REMOCIÓN DE UNA PUERTA EXISTENTE PUEDE SER PELIGROSA. SIGA CUIDADOSAMENTE LAS INSTRUCCIONES DE LA PÁGINA 6 A LA 10 "REMOCIÓN DE UNA PUERTA ANTERIOR/PREPARACIÓN DE LA ABERTURA". SI NO LO HACE, SE PUEDEN PRODUCIR LESIONES GRAVES O MORTALES.

Si usted tiene una puerta existente, siga las instrucciones para identificar qué contrapeso se debe quitar. El proceso de remoción de una puerta existente comienza identificando el sistema de contrapeso de la puerta. Si usted no necesita remover una puerta existente, proceda con PREPARACIÓN DE LA ABERTURA en la página 10. Por lo general, puede encontrar tres (3) tipos de sistema de contrapeso: Resorte de extensión, TorqueMaster® exclusivo de Wayne-Dalton® y el sistema de contrapeso del resorte de torsión. Para mayor información técnica con respecto a la preparación de la abertura, instalación y uso de su puerta de garaje y abridor, puede acceder a la página www.dasma.com y hacer clic en Publications (Publicaciones) y luego en Technical Data Sheet (Hoja de datos técnicos).

Por favor, no devuelva este producto al establecimiento de compra. Contacte a su concesionario local de Wayne-Dalton. Para encontrar su concesionario local de Wayne-Dalton, consulte las páginas amarillas/listados empresariales, o bien, diríjase en conexión a red a la sección "Find a Dealer" ("Encuentre un concesionario") en www.Wayne-Dalton.com.

P1

Remoción del resorte de torsión para una elevación estándar

Herramientas necesarias:

Barras de enrollamiento aprobadas

Llave inglesa de 3/8"

Abrazadera de mordaza

Las herramientas recomendadas de la página 5

⚠ ADVERTENCIA

SI NO SE UTILIZAN BARRAS DE ENROLLAMIENTO APROBADAS, LA ENERGÍA DEL RESORTE SE PUEDE SOLTAR REPENTINAMENTE Y PRODUCIR LESIONES GRAVES O MORTALES.

⚠ ADVERTENCIA

SE DEBE QUITAR LA TENSION DEL RESORTE DE CONTRAPESO ANTES DE QUITAR CUALQUIER ACCESORIO. UN RESORTE QUE SUELTA LA ENERGÍA RÁPIDAMENTE PUEDE PRODUCIR LESIONES GRAVES O MORTALES.

No quite la tensión del resorte de torsión a menos que sea un técnico para puertas experimentado y calificado, de lo contrario, haga que una empresa profesional de puertas quite la tensión.

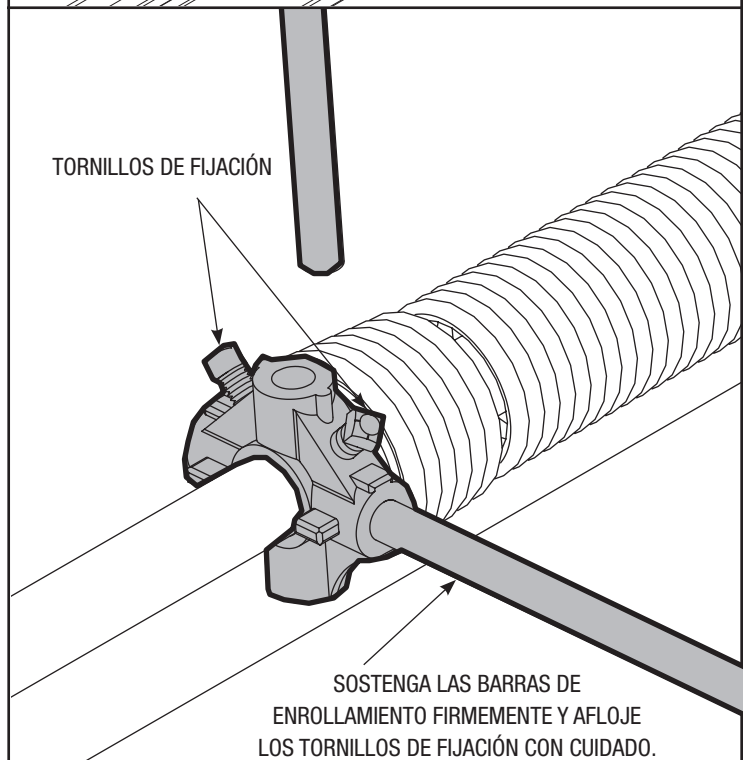
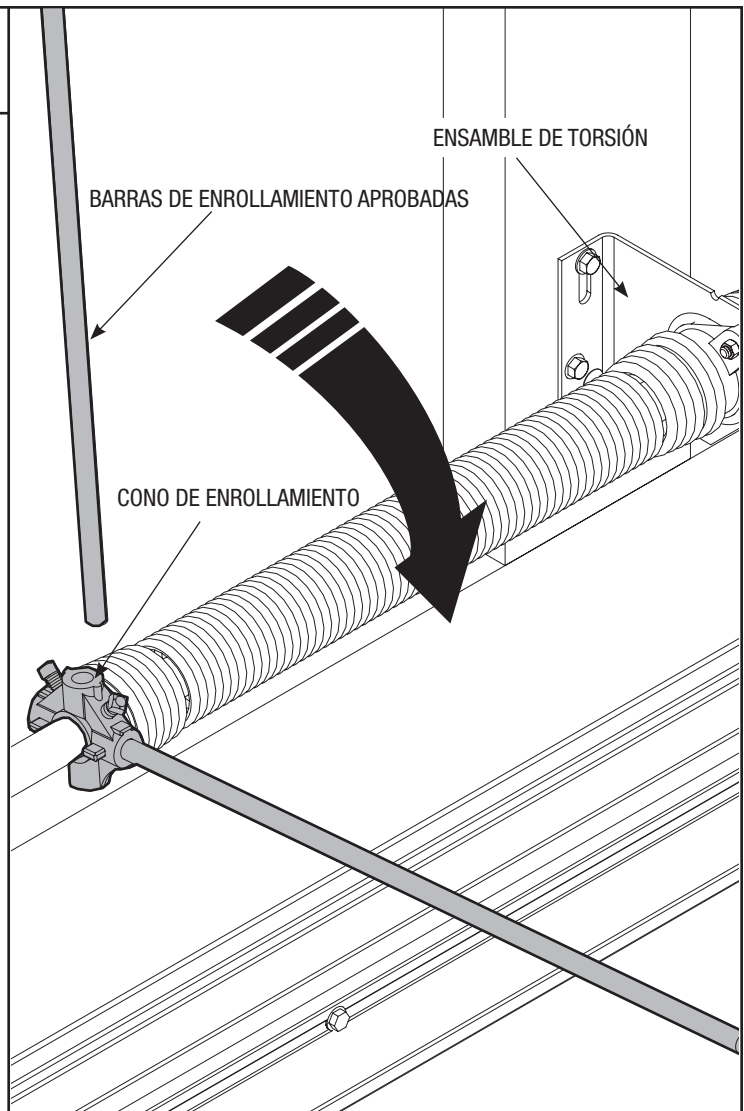
Paso 1: Cierre la puerta y coloque las abrazaderas de mordaza en las patas traseras de ambos rieles verticales, sobre el tercer rodillo para evitar que la puerta se eleve a medida que desenrolla los resortes. Sólo utilice barras de enrollamiento aprobadas disponibles de su distribuidor. No utilice varillas de acero, destornilladores ni ninguna otra cosa de menor tamaño que el normal para desenrollar los resortes. Coloque la escalera lejos del cono de enrollamiento. El cono de enrollamiento debe ser fácil de alcanzar sin que tenga que colocar su cuerpo justo frente a él.

Paso 2: Inserte una barra de enrollamiento en uno de los orificios del cono de enrollamiento. Ejercer presión hacia arriba. Con precaución, afloje los dos (2) tornillos de fijación del cono de enrollamiento. Está preparado para soportar toda la fuerza de torsión del resorte cuando se aflojen los tornillos de fijación.

Paso 3: Una vez que se aflojaron los tornillos de fijación, baje la varilla de enrollamiento lenta y cuidadosamente hasta que descanse contra la puerta. Inserte otra barra de enrollamiento en el orificio superior. Empuje hacia arriba y retire la barra inferior. Baje con cuidado la barra de enrollamiento superior hasta que descanse contra la puerta. Repita el proceso hasta que quite toda la tensión. Si la puerta está equipada con dos (2) resortes de torsión, siga el mismo procedimiento para quitar la tensión del segundo resorte.

Paso 4: Retire las abrazaderas de mordaza de los rieles, destrabe el ensamble de torsión y retire del área de trabajo.

NOTA: Continúe con "P4" en la página 9 después de finalizar este paso.



Remoción del resorte TorqueMaster®

Herramientas necesarias:
Las herramientas recomendadas de la página 5

El sistema de resortes TorqueMaster® se puede identificar por los soportes de los extremos. Para las aplicaciones de un solo resorte, el soporte del extremo derecho siempre tendrá un engranaje impulsor, un engranaje de compensación, una contracubierta y una cabeza del perno de enrollamiento. El soporte del extremo izquierdo no tendrá engranajes, engranaje de compensación ni la cabeza del perno de enrollamiento. El orificio para la cabeza del perno de enrollamiento se bloqueará.

Para las aplicaciones de dos resortes, los soportes del extremo derecho e izquierdo siempre tendrán un engranaje impulsor, un engranaje de compensación, una contracubierta y la cabeza del perno de enrollamiento.

IMPORTANTE: EL LADO DERECHO E IZQUIERDO SIEMPRE SE DETERMINARÁN DESDE LA PARTE INTERIOR DEL EDIFICIO HACIA AFUERA.

Paso 1: Si tiene una contracubierta negra: Coloque una marca en el diente del engranaje impulsor y otra marca contigua en el soporte del extremo derecho (Fig. 1). Afloje ¼ de vuelta la tuerca de ajuste con una llave de 7/16" y siga con el paso 2. **Si tiene una contracubierta gris:** Afloje ¼ de vuelta la tuerca de ajuste con una llave inglesa de 7/16" y siga con el paso 2.

Paso 2: Con un taladro eléctrico (par torsor alto/engranaje reducido a 1300 rpm recomendado) y un impulsor de cabeza hexagonal de 7/16", desenrosque la cabeza del perno de enrollamiento derecho en sentido antihorario (Fig. 2) y cuente el número de veces que la marca en el engranaje impulsor pasa la marca contigua del soporte del extremo. Según el siguiente cuadro, deje de desenrollar el resorte una vez que haya alcanzado el número de vueltas indicado.

Altura de la puerta 6'-0" (1,83 m)	= 14 vueltas
Altura de la puerta 6'-3" (1,92 m)	= 14 vueltas y 1/2
Altura de la puerta 6'-5" (1,98 m)	= 15 vueltas
Altura de la puerta 6'-6" (2,01 m)	= 15 vueltas
Altura de la puerta 6'-8" (2,07 m)	= 15 vueltas y 1/2
Altura de la puerta 6'-9" (2,10 m)	= 15 vueltas y 1/2
Altura de la puerta 7'-0" (2,13 m)	= 16 vueltas
Altura de la puerta 7'-3" (2,22 m)	= 16 vueltas y 1/2
Altura de la puerta 7'-6" (2,31 m)	= 17 vueltas
Altura de la puerta 7'-9" (2,4 m)	= 17 vueltas y 1/2
Altura de la puerta 8'-0" (2,44 m)	= 18 vueltas

PRECAUCIÓN: NO UTILICE UNA PISTOLA DE IMPACTO PARA DESENROLLAR LOS RESORTES.

IMPORTANTE: NO TOMA COMO REFERENCIA LA CONTRACUBIERTA CUANDO CUENTE EL NÚMERO DE VUELTAS QUE SE DESENROSCAN EN EL RESORTE, SIGA LAS INSTRUCCIONES ANTERIORES

Paso 3: Verifique que se haya liberado la tensión del resorte jalando el cable de contrapeso en el tambor derecho del cable lejos del cabecero (Fig. 3). Si se liberó la tensión del resorte, el cable estará flojo.

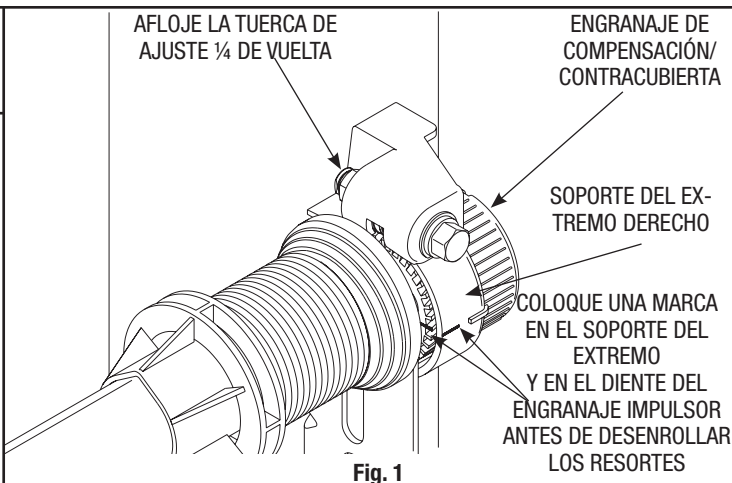


Fig. 1

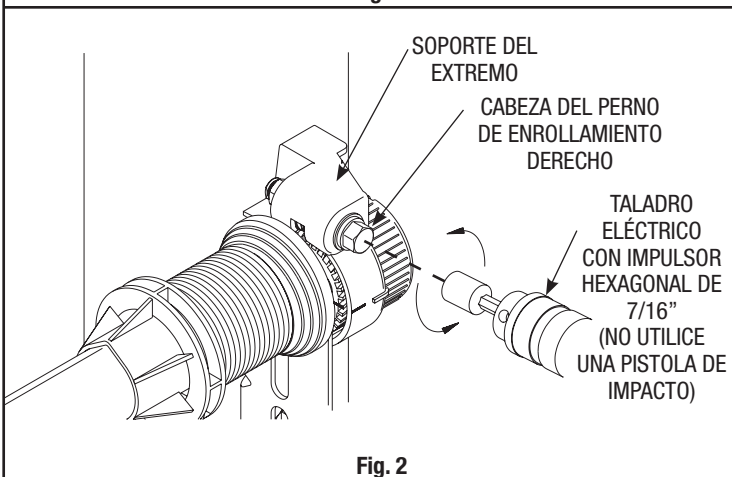


Fig. 2

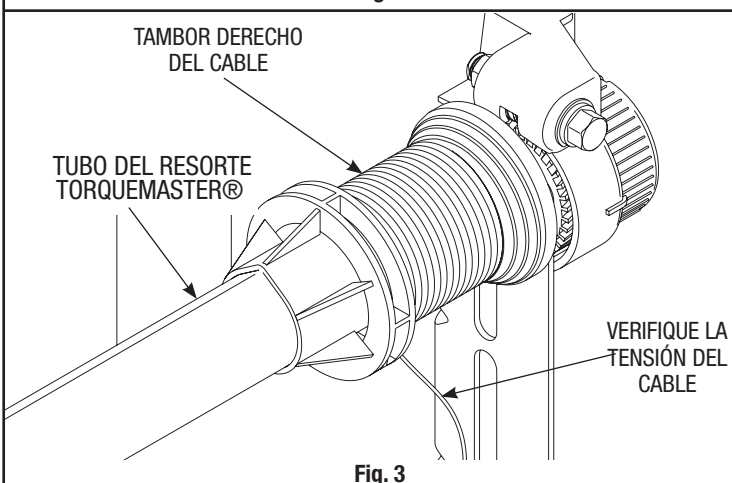


Fig. 3

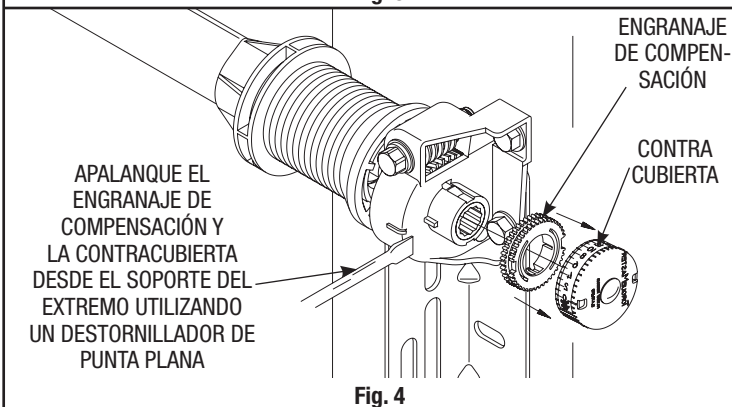


Fig. 4

Por favor, no devuelva este producto al establecimiento de compra. Contacte a su concesionario local de Wayne-Dalton. Para encontrar su concesionario local de Wayne-Dalton, consulte las páginas amarillas/listados empresariales, o bien, diríjase en conexión a red a la sección

"Find a Dealer" ("Encuentre un concesionario") en www.Wayne-Dalton.com.

Download from www.Somanuals.com. All Manuals Search And Download.

Remoción del resorte TorqueMaster® (continuación)...

Herramientas necesarias:

Las herramientas recomendadas de la página 5

Además, el tubo del resorte TorqueMaster® debe girar libremente en ambas direcciones. Si el cable de contrapeso aún está tenso y el tubo del resorte TorqueMaster® es difícil de girar, esto es una indicación de que todavía existe tensión en el resorte izquierdo. Repita los pasos 1 y 2 para quitar la tensión del resorte del lado izquierdo.

Paso 4: Con un destornillador de punta plana, apalanque el engranaje de compensación y a la contracubierta desde el soporte del extremo derecho (Fig. 4 de la página anterior). Elimine el engranaje de compensación y la contracubierta. En las aplicaciones de dos resortes, repita lo mismo en el extremo izquierdo.

Paso 5: Quite el tirafondo superior de 5/16" x 1-5/8" del soporte del extremo derecho (Fig. 5). Coloque las pinzas de sujeción en la parte superior del soporte del extremo y sostenga el cuerpo fijo mientras quita el tirafondo inferior de 5/16" x 1-5/8" y el tornillo de cabeza Phillips Nº 10 x 1/2" del soporte del extremo (Fig. 6).

Paso 6: Sosteniendo firmemente el soporte del extremo derecho con pinzas de sujeción, apalanque cuidadosamente el soporte del extremo y el engranaje impulsor fuera del eje de enrollamiento utilizando un destornillador de punta plana (Fig. 7).

PRECAUCIÓN: ES POSIBLE QUE EL EJE DE ENROLLAMIENTO GIRE CUANDO SE QUITA EL SOPORTE DEL EXTREMO Y EL ENGRANAJE IMPULSOR.

Paso 7: Repita el paso 4 en el lado izquierdo. Sosteniendo firmemente el soporte del extremo izquierdo con pinzas de sujeción, apalanque cuidadosamente al soporte del extremo fuera del eje de enrollamiento utilizando un destornillador de punta plana (Fig. 7).

Paso 8: Quite los dos (2) tirafondos que fijan el ensamble del soporte central a la tabla del cabecero (Fig. 8).

Paso 9: Eleve el lado derecho del tubo del resorte TorqueMaster® y deslice el tambor del cable hacia afuera. Vuelva a alinear la ranura del eje de enrollamiento con la muesca radial en la ménsula en forma de L y lleve el cable de contrapeso con el tambor sobre la ménsula en forma de L. Eleve el lado izquierdo del tubo del resorte TorqueMaster® y deslice el tambor del cable y el eje de enrollamiento hacia afuera (Fig. 9). Lleve el cable de contrapeso con el tambor sobre la ménsula en forma de L. Eleve el ensamble del resorte TorqueMaster® hacia afuera de las ménsulas en forma de L y fuera de la puerta de entrada. Desenganche los cables de contrapeso de los soportes inferiores y quite todas las piezas del área de trabajo.

NOTA: Es posible que el tambor del cable sea difícil de quitar. En ese caso, gire el tambor del cable para ayudar a quitarlo.

NOTA: Continúe con "P4" en la página 9 después de finalizar este paso.

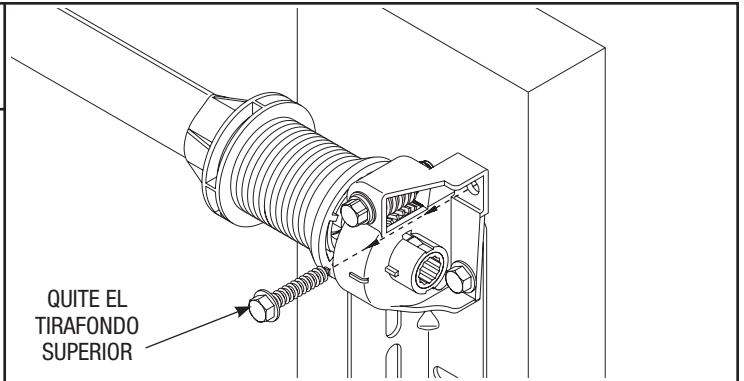


Fig. 5

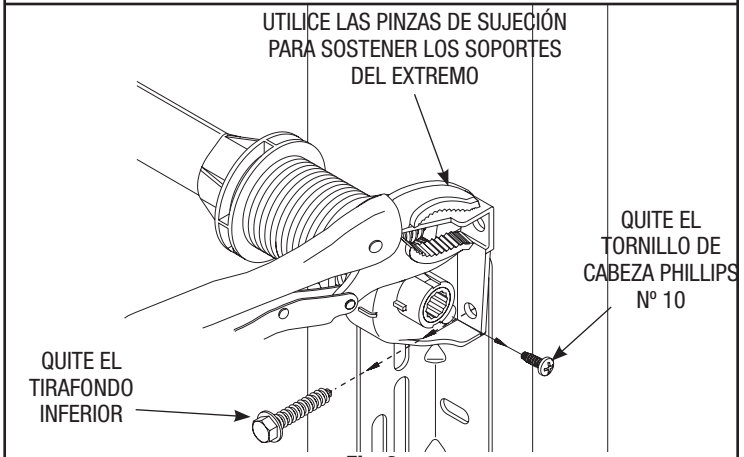


Fig. 6

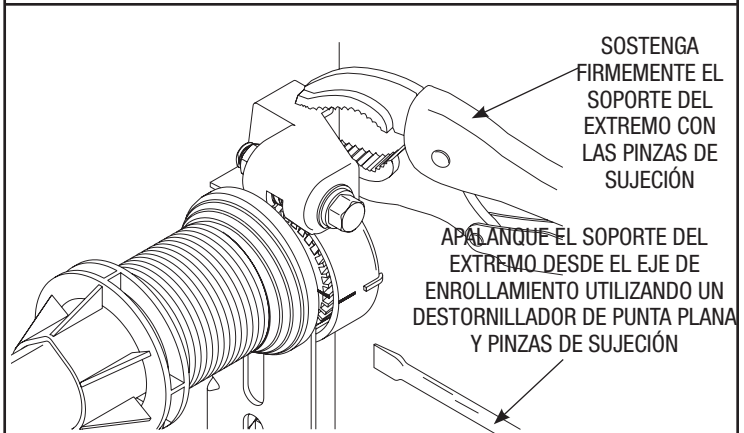


Fig. 7

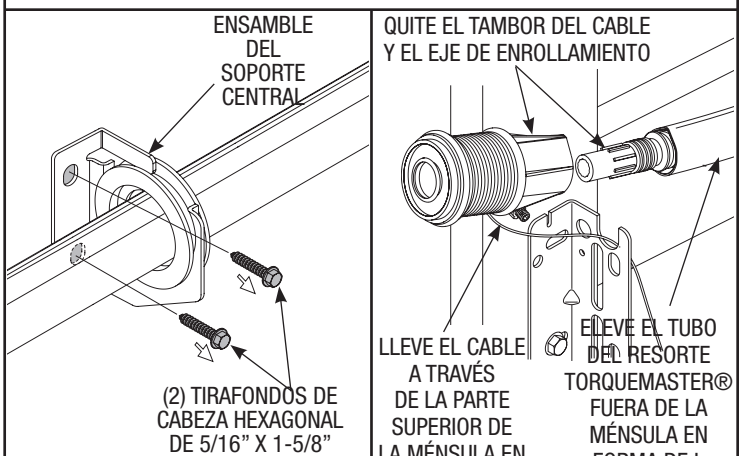


Fig. 8

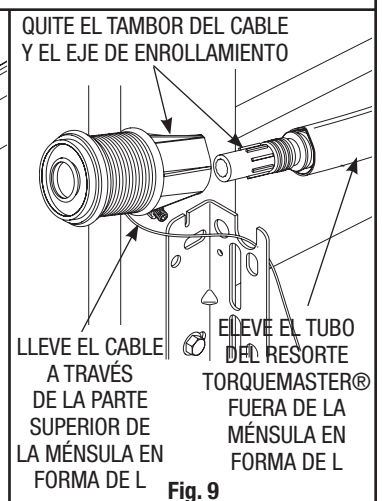


Fig. 9

8 Por favor, no devuelva este producto al establecimiento de compra. Contacte a su concesionario local de Wayne-Dalton. Para encontrar su concesionario local de Wayne-Dalton, consulte las páginas amarillas/listados empresariales, o bien, diríjase en conexión a red a la sección "Find a Dealer" ("Encuentre un concesionario") en www.Wayne-Dalton.com.

P3**Remoción del resorte de extensión**

Herramientas necesarias:

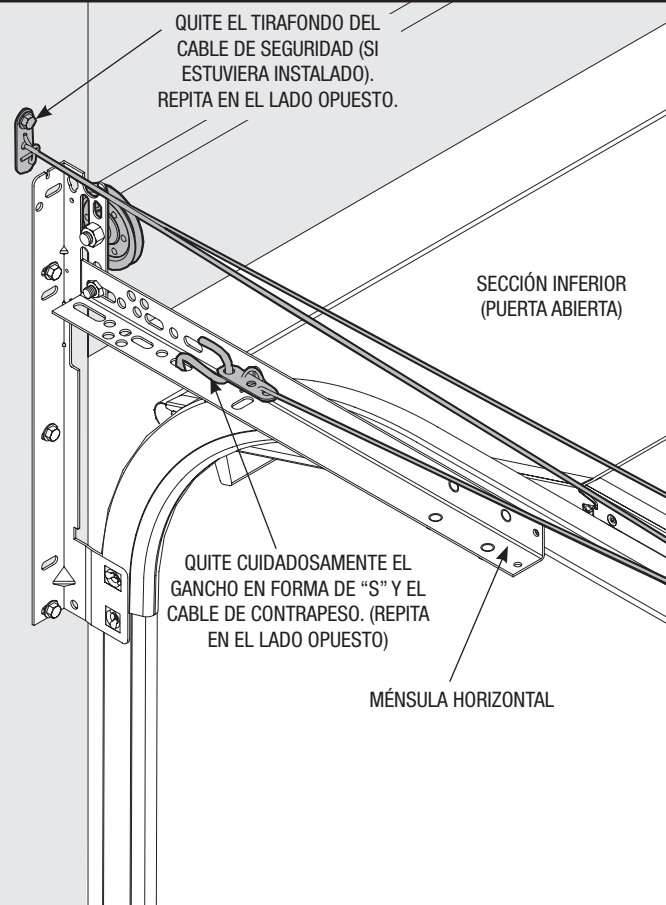
Las herramientas recomendadas de la página 5

Paso 1: Levante la puerta y ábrala completamente; coloque las abrazaderas de mordaza en las patas traseras de ambos rieles verticales, por debajo de los rodillos inferiores para evitar que la puerta se caiga. Al abrir la puerta se libera la mayoría de la tensión del resorte. Desprenda con cuidado el gancho en forma de S de la ménsula horizontal. Quite el cable, la roldana y el resorte de extensión. Repita en el otro lado. Si los cables de seguridad pasan a través de los resortes de extensión, quítelos también. Quite las piezas del área de trabajo.

Paso 2: Sosteniendo la puerta abierta, quite las abrazaderas de mordaza, esté preparado para soportar todo el peso de la puerta. Las puertas de garaje pueden pesar entre 91 y 181 kg.

Con ayuda, baje la puerta cuidadosamente sosteniendo la puerta firmemente de las manijas. No coloque los dedos ni las manos cerca de las juntas, entre las secciones ni entre la parte inferior de la puerta y el piso. De lo contrario, se podrían producir lesiones graves.

NOTA: Continúe con "P4" en la página 9 después de finalizar este paso.

**P4****Remoción de la puerta anterior**

Herramientas necesarias:

Las herramientas recomendadas de la página 5

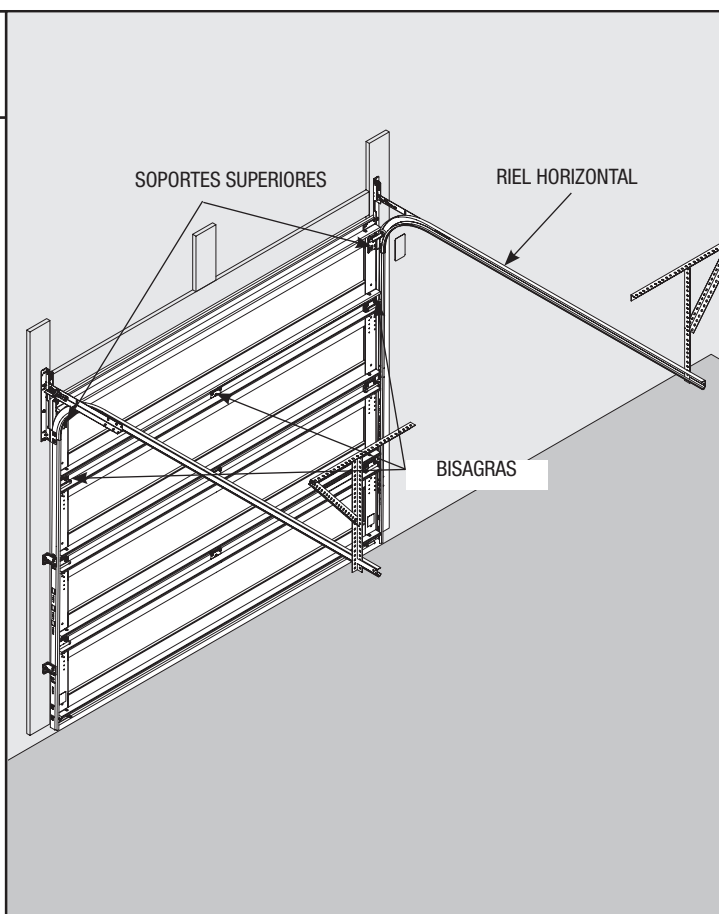
Una vez que se haya quitado el sistema de contrapeso, se puede desarmar la puerta.

Comience primero quitando la hilera superior de las bisagras centrales.

Con ayuda, sostenga la sección superior para evitar que se caiga y quite los soportes superiores. Con ayuda, quite la sección superior de la abertura levantándola y sáquela del área de trabajo. Repita para todas las secciones restantes.

Después de que se haya desarmado la puerta, destornille ambos ensamblajes de los rieles de las jambas y quite todo el material del área de trabajo. Puede deshacerse de la puerta anterior de forma limpia y ordenada colocándola en la caja de cartón de la puerta nueva.

Limpie el área y realice la "Preparación de la abertura" "P5" en la página 10 antes de instalar la puerta nueva.



Por favor, no devuelva este producto al establecimiento de compra. Contacte a su concesionario local de Wayne-Dalton. Para encontrar su concesionario local de Wayne-Dalton, consulte las páginas amarillas/listados empresariales, o bien, diríjase en conexión a red a la sección

"Find a Dealer" ("Encuentre un concesionario") en www.Wayne-Dalton.com.

Download from www.Somanuals.com. All Manuals Search And Download.

Preparación de la abertura

Herramientas necesarias:

Las herramientas recomendadas de la página 5



ADVERTENCIA

SI NO SE COLOCA DE FORMA SEGURA UN ASIENTO DE MONTAJE ADECUADO A UN MARCO ESTRUCTURALMENTE FIRME, LOS RESORTES PUEDEN JALAR VIOLENTAMENTE EL ASIENTO DE MONTAJE DE LA PARED, Y PRODUCIR LESIONES GRAVES O MORTALES.

Si acaba de quitar la puerta existente o si está instalando una nueva, realice todos los pasos mencionados en "PREPARACIÓN DE LA ABERTURA".

Para obtener información técnica detallada con respecto a la preparación de la abertura, consulte la Hoja de datos técnicos de DASMA N° 161, "Conexión de las jambas para puertas de garaje en los marcos del edificio" en www.dasma.com.

El interior de la abertura de su puerta de garaje debe estar enmarcado con dos jambas de madera y un cabecero. Se recomienda que se utilice madera de 2" x 6" (5 cm x 15,2 cm). Las jambas deben estar a plomo el cabecero nivelado. Para los sistemas de contrapeso TorqueMaster®, las jambas se deben extender hasta un mínimo de 12" (30,5 cm) por encima de la parte superior de la abertura. Para las aplicaciones con una altura libre baja, las jambas se deben extender hasta la altura del techo. El espacio lateral mínimo necesario, desde la abertura hasta la pared, es de 3-1/2" (89 mm).

IMPORTANTE: INSPECCIONE CUIDADOSAMENTE LAS JAMBAS, EL CABECERO Y LA SUPERFICIE DE MONTAJE. SE DEBE REEMPLAZAR CUALQUIER MADERA QUE NO ESTÉ FIRME.

Las jambas y el cabecero se deben asegurar muy bien a los elementos estructurales del armazón. No coloque las jambas ni el cabecero sobre paneles de yeso, paneles, etc. La parte superior de los sujetadores debe estar a ras o por debajo de la superficie de la jamba y del cabecero para que no interfieren con la instalación ni el funcionamiento de la puerta nueva.

En los sistemas de contrapeso TorqueMaster®, la superficie de montaje adecuada debe estar firmemente adherida a la pared por encima del cabecero en el centro de la abertura.

La superficie de montaje debe ser de una madera de 2" x 6" (5 cm x 15,2 cm) como mínimo (Seleccione la madera de pino amarillo del sur. No utilice madera SPF (picea-pino-abeto).

La superficie de montaje debe estar muy bien adherida a un bloque o pared de concreto con cuatro (4) tarugos para albañilería de 3/8" o cuatro (4) tirafondos de 5/16" x 4" para una estructura de madera.

NOTA: Perfore un orificio guía de 3/16" (0,45 cm) en la superficie de montaje para evitar quebrar la madera. No sujete la superficie de montaje con clavo

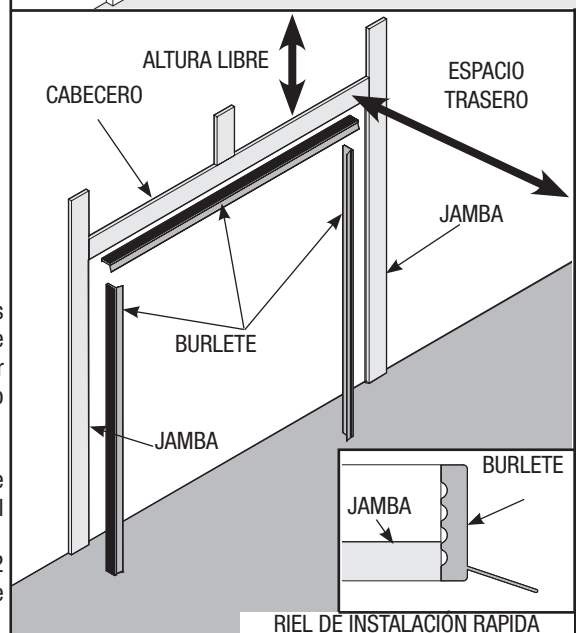
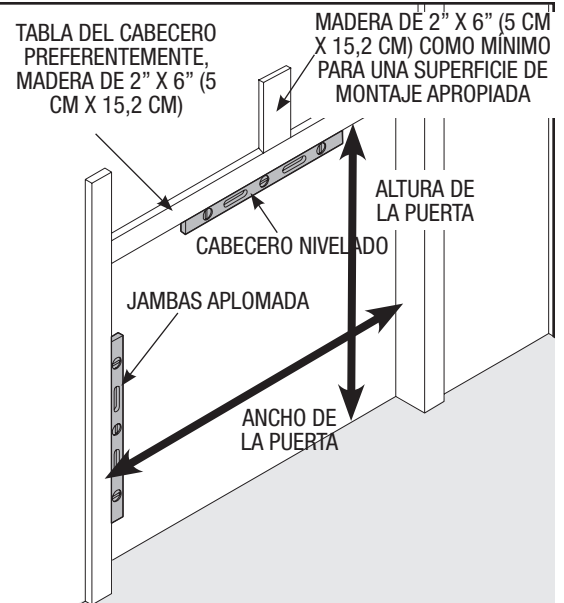
BURLETE: Corte tres (3) pedazos de burlete (es posible que no esté incluido) para las jambas y el cabecero. Alinee los sellos de las jambas con el borde interno de la abertura. Clave temporalmente el burlete a la jamba para evitar que la sección inferior se caiga de la abertura durante la instalación. Igualmente espacio clava aproximadamente 12" a 18" aparte.

NOTA: No adhiera el burlete permanentemente a la jamba en este paso.

REQUISITO PARA LA ALTURA LIBRE: La altura libre es el espacio necesario por encima de la parte superior de la puerta para los rieles, los resortes, etc. para permitir que la puerta se abra correctamente. si la puerta va a funcionar con motor, se requiere 2 1/2" (64 mm) de altura libre adicional.

NOTA: Se encuentra disponible un equipo de conversión LHR (altura libre baja) de 6" (15,2 cm) sólo para un radio de 12" (30,5 cm). Contáctese con su distribuidor local de Wayne-Dalton®.

REQUISITO PARA EL ESPACIO TRASERO: el espacio trasero es la distancia necesaria desde la abertura hacia atrás en el garaje para permitir que la puerta se abra completamente.



REQUISITO PARA LA ALTURA LIBRE

TIPO DE RIEL	TorqueMaster®
Riel de 15" de radio	11-3/4" (299 mm)
Riel de 12" de radio	10-1/2" (267 mm)
Equipo LHR de 6" de radio	6" (152 mm)

REQUISITO PARA EL ESPACIO TRASERO

ALTURA DE LA PUERTA	RIEL	ELEVACIÓN MANUAL	OPERADO POR MOTOR
6'5", 6'6", 7'0"	12", 15" de radio	98" (2489 mm)	120" (3048 mm)
7'6", 8'0"	12", 15" de radio	110" (2794 mm)	132" (3353 mm)

10 Por favor, no devuelva este producto al establecimiento de compra. Contacte a su concesionario local de Wayne-Dalton. Para encontrar su concesionario local de Wayne-Dalton, consulte las páginas amarillas/listados empresariales, o bien, diríjase en conexión a red a la sección "Find a Dealer" ("Encuentre un concesionario") en www.Wayne-Dalton.com.

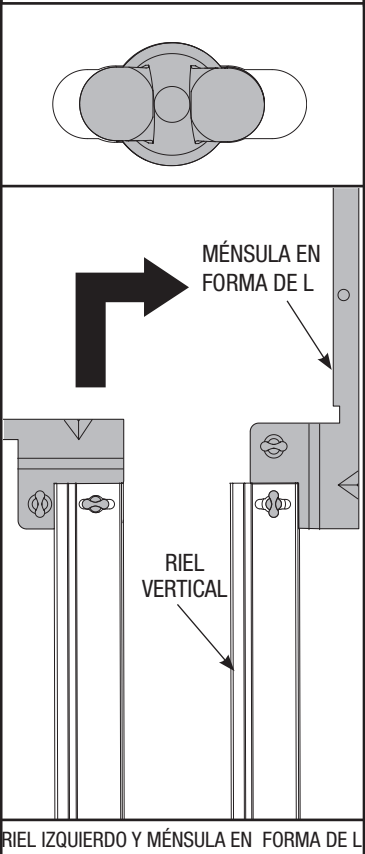
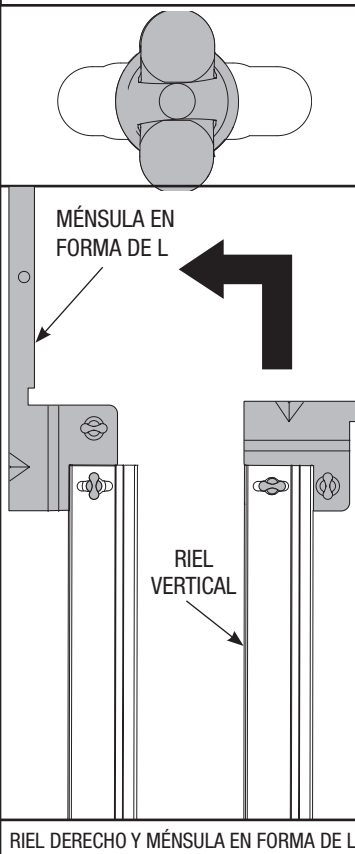
Instalación

IMPORTANTE: LEA LAS INSTRUCCIONES DENOMINADAS “P4” “REMOCIÓN DE LA PUERTA ANTERIOR” EN LA PÁGINA 9 Y “P5” “PREPARACIÓN DE LA ABERTURA” EN LA PÁGINA 10 ANTES DE INTENTAR INSTALAR LA PUERTA.

IMPORTANTE: **IMPORTANTE: SE DEBEN** UTILIZAR TIRAFONDOS RECUBIERTOS DE PT2000 O DE ACERO INOXIDABLE CUANDO SE INSTALAN LOS SOPORTES DEL COJINETE CENTRAL, LOS SOPORTES DE LOS EXTREMOS, LOS SOPORTES DE LAS JAMBAS, SOPORTE DE SUJECIÓN/MONTAJE DEL OPERADOR Y LOS SOPORTES DE DESCONEXIÓN SOBRE MADERA TRATADA (TRATADA CON CONSERVANTES). LOS TIRAFONDOS DE ACERO INOXIDABLE **NO** SON NECESARIOS CUANDO SE INSTALAN PRODUCTOS EN MADERA NO TRATADA.

NOTA: Se recomienda taladrar como guía tirafondos de 5/16” x 1-5/8” utilizando una broca de 3/16” y taladrar como guía tirafondos de 1/4” x 1-1/2” utilizando una broca de 1/8”, antes de ajustarlos.

NOTA: Si usted ha remachado vestigio, saltase estos pasos, 1 por 2 y continúa a step3.

1	Colocación de la ménsula en forma de L de instalación rápida en el riel vertical	LENGUETA DE INSTALACIÓN RÁPIDA DESTABADA	LENGUETA DE INSTALACIÓN RÁPIDA TRABADA
<p>Herramientas necesarias:</p> <p>Ninguna</p>	<p>NOTA: Si tiene una ménsula en forma de L totalmente regulable, omita este paso y complete el Paso 2.</p> <p>Coloque la lengüeta inferior de instalación rápida de la ménsula en forma de L en el dispositivo de instalación rápida del riel vertical. Gire la ménsula en forma de L ¼ de vuelta para trabarla en su lugar. Repita en el otro lado.</p> <p>NOTA: Después de completar este paso, continúe con el Paso 3.</p>		
		RIEL IZQUIERDO Y MÉNSULA EN FORMA DE L	RIEL DERECHO Y MÉNSULA EN FORMA DE L

Por favor, no devuelva este producto al establecimiento de compra. Contacte a su concesionario local de Wayne-Dalton. Para encontrar su concesionario local de Wayne-Dalton, consulte las páginas amarillas/listados empresariales, o bien, diríjase en conexión a red a la sección “Find a Dealer” (“Encuentre un concesionario”) en www.Wayne-Dalton.com.

<h1>2</h1>	Colocación de la ménsula en forma de L totalmente regulable en el riel vertical	<p>MÉNSULA EN FORMA DE L TOTALMENTE REGULABLE</p> <p>TUERCAS HEXAGONALES CON BRIDA DE 1/4" - 20</p> <p>RIEL VERTICAL</p> <p>PERNOS RANURADOS DE CABEZA GRANDE PARA EL RIEL DE 1/4" - 20 X 9/16".</p> <p>PLACA CON PERNOS</p>
<p>Herramientas necesarias:</p> <p>Ninguna</p>	<p>NOTA: Si se instaló la ménsula en forma de L en el Paso 1, omita este paso y continúe con el Paso 3. En caso contrario, complete este paso.</p> <p>Ajuste manualmente la ménsula en forma de L al riel vertical con (2) pernos ranurados de cabeza grande para el riel de 1/4" - 20 x 9/16" (o una placa con pernos si está incluida) y (2) tuercas hexagonales con brida de 1/4" - 20.</p> <p>Fije las tuercas con brida después de completar el espaciado de la ménsula en forma de L (Paso 13).</p>	

<h1>3</h1>	Ménsula horizontal	<p>ORIFICIO</p> <p>LENGÜETAS</p> <p>HORIZONTAL ANGLE</p> <p>CHAVETERO</p> <p>RIEL HORIZONTAL</p> <p>ORIFICIO</p> <p>MÉNSULA HORIZONTAL</p> <p>RIEL HORIZONTAL</p> <p>RIEL HORIZONTAL</p> <p>MÉNSULA HORIZONTAL</p> <p>RIEL HORIZONTAL</p> <p>LENGÜETAS</p>
<p>Herramientas necesarias:</p> <p>Martillo</p>	<p>Coloque la ménsula horizontal tal como se muestra. Coloque las lengüetas de la ménsula horizontal en el chavetero del riel horizontal. Con un martillo, golpee la ménsula horizontal hacia el extremo curvo del riel hasta que el orificio en el riel y la ménsula queden alineados. Deje los rieles a un lado.</p> <p>NOTA: Para las puertas más grandes, una ménsula horizontal en todo el largo puede o no estar soldada a punto al riel horizontal. Si la ménsula horizontal no está soldada, ésta se instalará tal como se muestra.</p> <p>NOTA: Si usted ha remachado vestigio, paso 4 de brinco y continúa a step5.</p>	

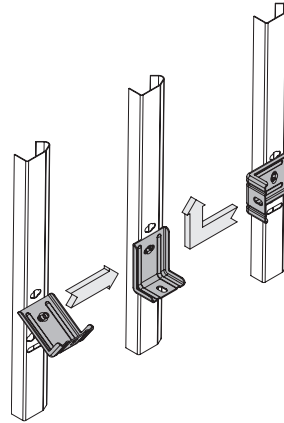
12 Por favor, no devuelva este producto al establecimiento de compra. Contacte a su concesionario local de Wayne-Dalton. Para encontrar su concesionario local de Wayne-Dalton, consulte las páginas amarillas/listados empresariales, o bien, dirijase en conexión a red a la sección "Find a Dealer" ("Encuentre un concesionario") en www.Wayne-Dalton.com.

4

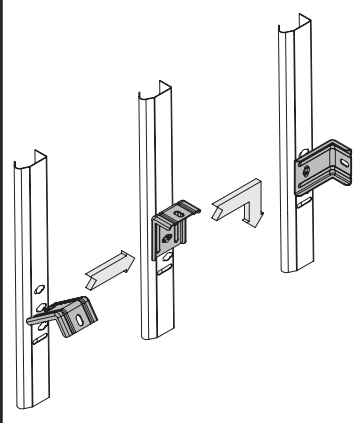
Instalación de soportes de la jamba de instalación rápida

Herramientas necesarias:
Ninguna

Mida el largo de los rieles verticales. Utilizando el esquema de los soportes de las jambas, determine la ubicación de los soportes de las jambas para la altura de su puerta y el tipo de riel. Para instalar los soportes de las jambas, alinee la lengüeta con cierre giratorio en el soporte de las jambas de instalación rápida (SJIR) con el dispositivo de instalación rápida en el riel y gire el soporte de las jambas en forma perpendicular al riel de manera que la brida de montaje quede hacia la pata trasera (plana) del riel.



VISTA DEL LATERAL IZQUIERDO



VISTA DEL LATERAL DERECHO

ESQUEMA DEL SOPORTE DE LAS JAMBAS

ALTAURA DE LA PUERTA	1º JUEGO		2º JUEGO		3º JUEGO	
	SOPORTE	POSICIÓN	SOPORTE	POSICIÓN	SOPORTE	POSICIÓN
RIEL DE 6'0" 64" (1626 mm)	SJIR - 5	MEDIA	SJIR - 6	INFERIOR	NO CORRESPONDE	
RIEL DE 6'5" 69" (1753 mm)	SJIR - 3	INFERIOR	SJIR - 6	MEDIA	NO CORRESPONDE	
RIEL DE 6'8" 72" (1829 mm)	SJIR - 3	INFERIOR	SJIR - 6	MEDIA	NO CORRESPONDE	
RIEL DE 7'0" 76" (1930 mm)	SJIR - 3	INFERIOR	SJIR - 7	SUPERIOR	NO CORRESPONDE	
RIEL DE 7'3" 79" (2007 mm)	SJIR - 3	INFERIOR	SJIR - 5	INFERIOR	SJIR - 6	INFERIOR
RIEL DE 7'6" 82" (2083 mm)	SJIR - 3	INFERIOR	SJIR B - 5	INFERIOR	SJIR - 6	INFERIOR
RIEL DE 7'9" 85" (2159 mm)	SJIR - 3	INFERIOR	SJIR - 5	INFERIOR	SJIR - 6	INFERIOR
4 SECCIONES DE 8'0" RIEL DE 88" (2235 mm)	SJIR - 3	MEDIA	SJIR - 6	SUPERIOR	SJIR - 7	MIDDLE
5 SECCIONES DE 8'0" RIEL DE 88" (2235 mm)	SJIR - 3	INFERIOR	SJIR - 7	SUPERIOR	SJIR - 8	SUPERIOR

LENGÜETA CON CIERRE GIRATORIO

3º JUEGO DE ORIFICIOS

SOPORTE DE LAS JAMBAS DE INSTALACIÓN RÁPIDA

2º JUEGO DE ORIFICIOS

ORIFICIO SUPERIOR

1º JUEGO DE ORIFICIOS

ORIFICIO MEDIO

ORIFICIO INFERIOR

DISPOSITIVO DE INSTALACIÓN RÁPIDA

INSTALACIÓN

5

Tambores

Herramientas necesarias:
Ninguna

IMPORTANTE: EL LADO DERECHO E IZQUIERDO SIEMPRE SE DETERMINARÁN DESDE LA PARTE INTERIOR DEL EDIFICIO HACIA AFUERA.

NOTA: Para la identificación de las secciones de la puerta, consulte la página 4.

Los tambores TorqueMaster® están marcados como derechos e izquierdos. Desenrolle los cables de contrapeso y asegúrese de ubicar el bucle derecho del cable en la clavija Milford derecha y el bucle izquierdo del cable en la clavija Milford izquierda. Inserte un rodillo en el soporte inferior de la sección inferior e inserte otro rodillo en la bisagra para extremo N° 1 en la parte superior de la sección inferior. Repita en el otro lado.

NOTA: Verifique que el astrágalo (burlete inferior) esté alineado con la sección de la puerta. Si el astrágalo excede más de 1/2" (12,7 mm) en cualquiera de los laterales, córtelo al mismo nivel que la sección de la puerta.

TAMBOR IZQUIERDO DEL CONTRAPESO TORQUEMASTER®

BISAGRA PARA EXTREMO N° 1 (TUBO DE LA BISAGRA)

SECCIÓN INFERIOR

CABLE DE CONTRAPESO

SECCIÓN INFERIOR

RODILLOS

CLAVIJA MILFORD

SOPORTE INFERIOR

ASTRÁGALO

SECCIÓN INFERIOR

Por favor, no devuelva este producto al establecimiento de compra. Contacte a su concesionario local de Wayne-Dalton. Para encontrar su concesionario local de Wayne-Dalton, consulte las páginas amarillas/listados empresariales, o bien, diríjase en conexión a red a la sección

"Find a Dealer" ("Encuentre un concesionario") en www.Wayne-Dalton.com.

Download from www.Somanuals.com. All Manuals Search And Download.

6

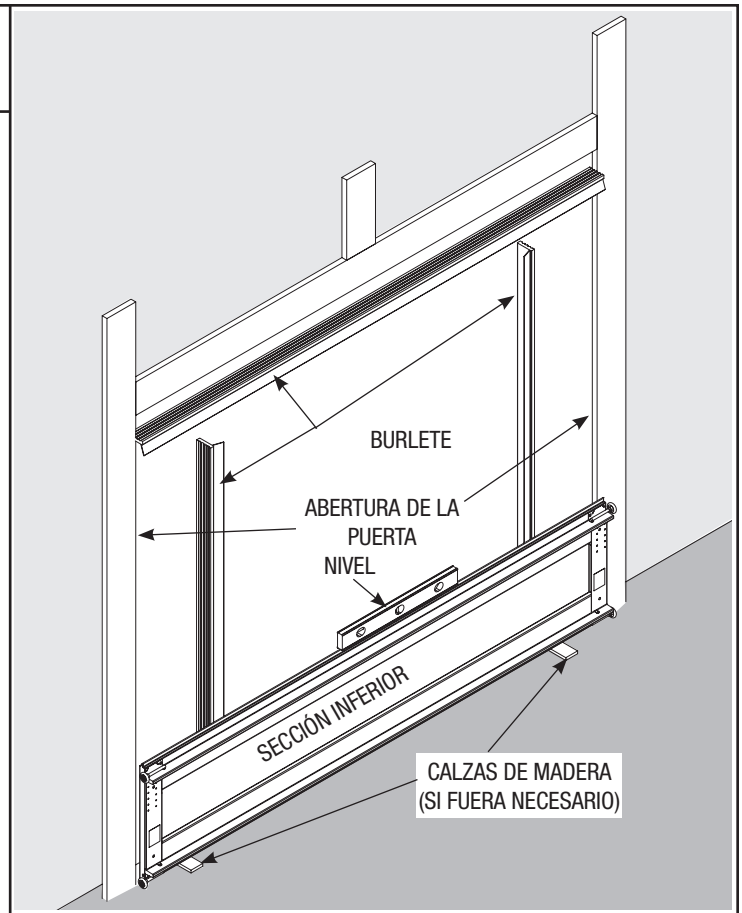
Sección inferior

Herramientas necesarias:

Nivel

Antes de instalar la sección inferior, se debe instalar el burlete (puede no estar incluido) (consulte la sección PREPARACIÓN DE LA ABERTURA en la página 10)

Centre la sección inferior en la abertura de la puerta. Nivele la sección con calzas de madera (si fuera necesario) debajo de la sección inferior.



7

Riel vertical

Herramientas necesarias:

Taladro eléctrico

Llave de vaso de 7/16"

Cinta para medir

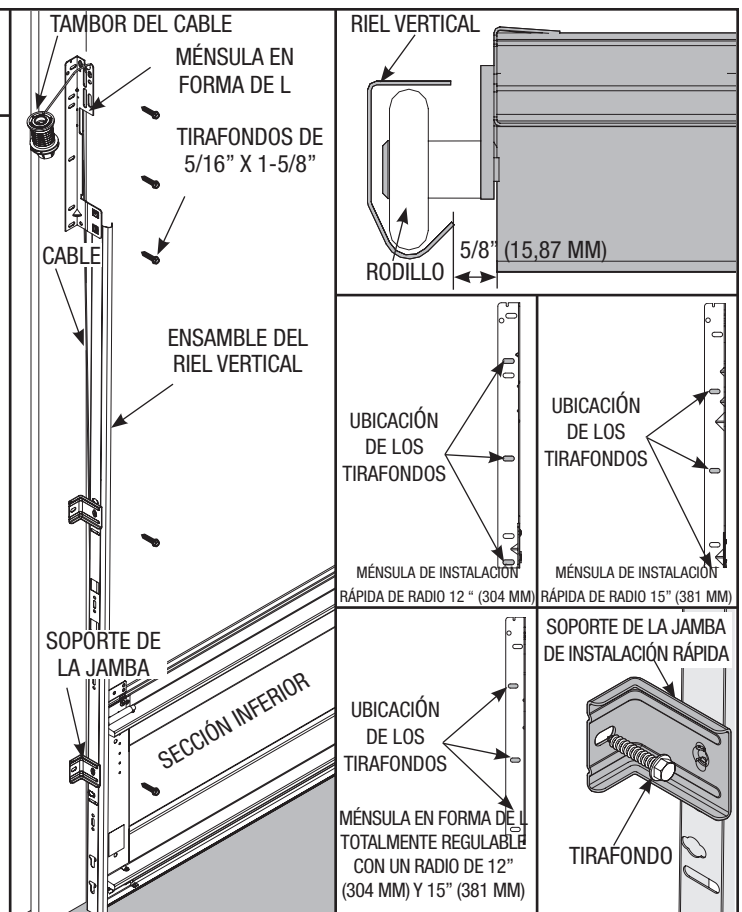
Nivel

Broca de 3/16"

IMPORTANTE: LAS PARTES SUPERIORES DE LOS RIELES VERTICALES DEBEN ESTAR NIVELADAS DE LADO A LADO. SI SE COLOCARON CALZAS EN LA SECCIÓN INFERIOR PARA NIVELARLA, EL RIEL VERTICAL DEL LATERAL CON CALZAS SE DEBE ELEVAR A LA ALTURA DE LA CALZA.

Coloque el ensamble del riel izquierdo sobre los rodillos de la sección inferior. Asegúrese de que el cable de contrapeso se encuentre entre los rodillos y la jamba de la puerta. Perfore orificios guías de 3/16" (0,45 cm) para los tirafondos.

Ajuste ligeramente los soportes de la jamba y la ménsula en forma de L a la jamba con tirafondos de 5/16" x 1-5/8". Ajuste el tirafondo asegurando el soporte inferior de la jamba a la jamba para mantener un espaciamiento de 5/8" (15,87 mm). Cuelgue el tambor del cable sobre la ménsula en forma de L. Repita en el lado derecho.



8

Apilamiento de las secciones

Herramientas necesarias:

Taladro eléctrico
Llave de vaso de 7/16"

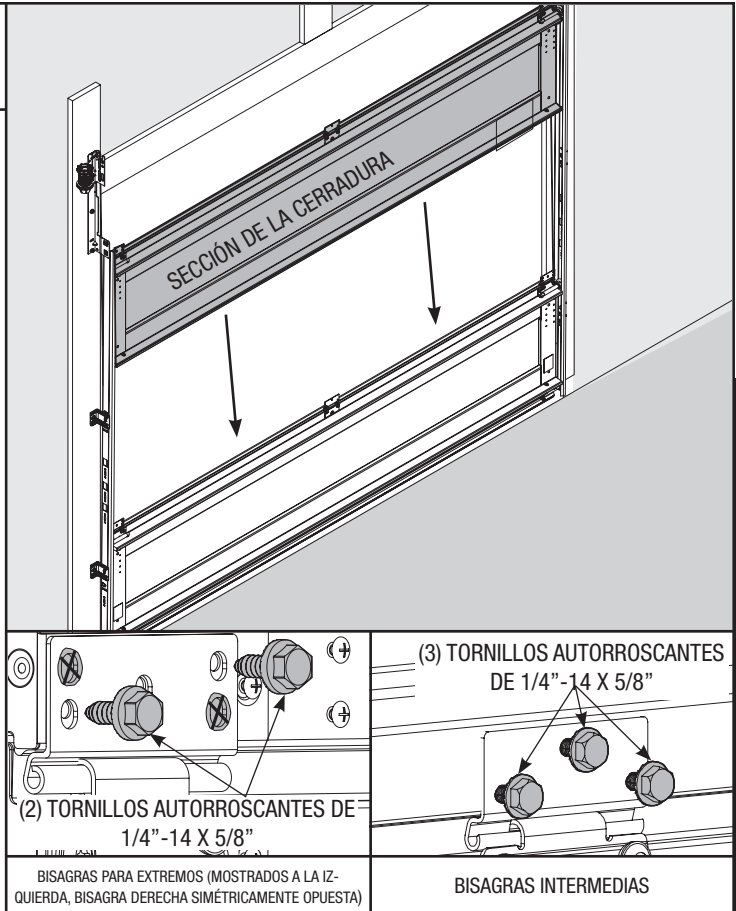
NOTA: Para la identificación de las secciones de la puerta, consulte la página 4.

NOTA: Asegúrese de que las bisagras estén giradas hacia abajo cuando apile otra sección en la parte superior. Coloque los rodillos en los tubos de las bisagras de la segunda sección (sección de la cerradura).

Con ayuda, levante la segunda sección y los rodillos guías en los rieles verticales. Mantenga las secciones alineadas y ajuste las bisagras con tornillos autorroscantes de 1/4" - 14 x 5/8" para conectar las secciones.

IMPORTANTE: PRESIONE Y MANTENGA LA HOJA DE LA BISAGRA CONTRA LA SECCIÓN MIENTRAS LA ASEGURA CON TORNILLOS AUTORROSCANTES DE 1/4"-14 X 5/8". LAS BISAGRAS PARA EXTREMOS TIENEN (2) TORNILLOS Y LAS BISAGRAS INTERMEDIAS TIENEN (3) TORNILLOS.

NOTA: Instale la cerradura en este momento (se vende por separado), consulte las instrucciones en INSTALACIÓN DE LA CERRADURA LATERAL OPCIONAL en la pagina 32.



INSTALACIÓN

9

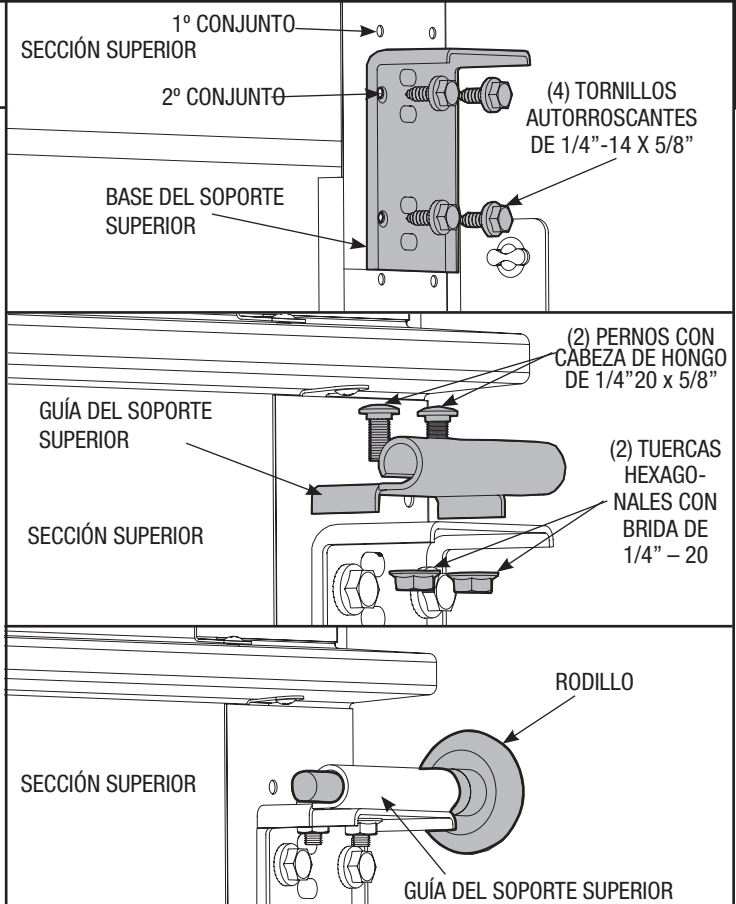
Soportes superiores

Herramientas necesarias:

Taladro eléctrico
Llave de vaso de 7/16"

Para instalar los soportes superiores en forma de L, alinee los orificios superiores en la base del soporte superior con el segundo conjunto de orificios en el tope.

Ajuste con (4) tornillos autorroscantes de 1/4" - 14 x 5/8. Fije ligeramente la guía del soporte superior a la base del soporte con (2) pernos con cabeza de hongo de 1/4" - 20 x 5/8 y (2) tuercas hexagonales con brida de 1/4" - 20. El soporte se ajustará y regulará en el Paso 16. Inserte los rodillos en la guía del soporte superior. Repita en el otro lado.



Por favor, no devuelva este producto al establecimiento de compra. Contacte a su concesionario local de Wayne-Dalton. Para encontrar su concesionario local de Wayne-Dalton, consulte las páginas amarillas/listados empresariales, o bien, diríjase en conexión a red a la sección

"Find a Dealer" ("Encuentre un concesionario") en www.Wayne-Dalton.com.

Download from www.Somanuals.com. All Manuals Search And Download.

10

Barra en U

Herramientas necesarias:

Taladro eléctrico

Llave de vaso de 7/16"

(2) Caballetes

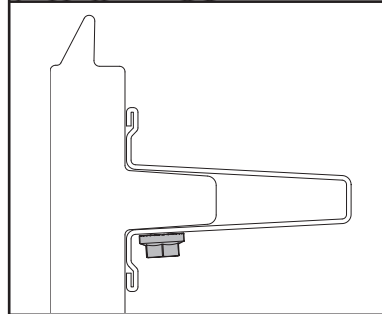
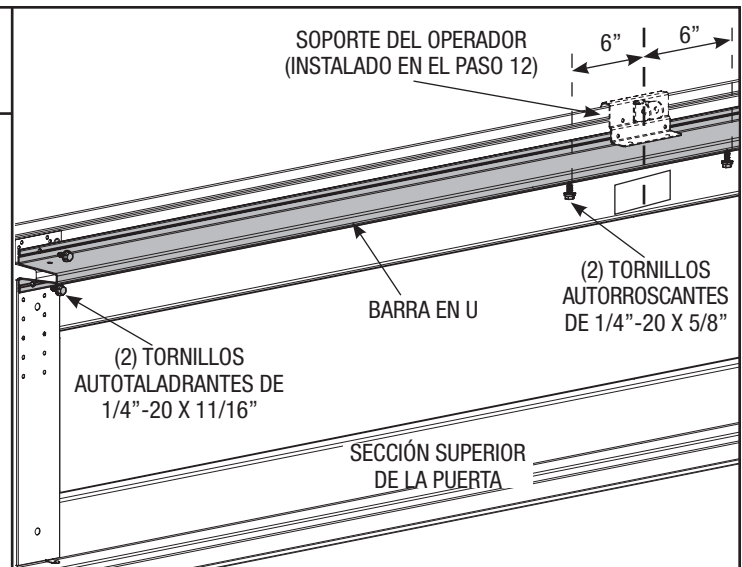
NOTA: Si tiene un modelo de puerta Serie 9400/9600 con ventanas en la sección superior o Sonoma 9100 de 8' (2,44 m) de alto, omita este paso y complete el Paso 11.

NOTA: El modelo de puerta Serie 9100 de más de 13' (3,96 m) de ancho necesita una barra en U de 3" (76,2 mm) (incluida).

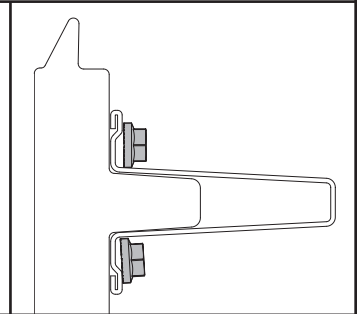
Coloque la barra en U de 3" (76,2 mm) sobre el reborde superior. Ajuste cada extremo de la barra en U al tope con (2) tornillos autotaladrantes de 1/4" - 20 x 11/16".

Tal como se muestra, ajuste el centro de la barra en U al reborde con (2) tornillos autorroscantes de 1/4"-20 x 5/8"; uno a 6" (152,4 mm) hacia la izquierda y uno a 6" (152,4 mm) hacia la derecha del centro de la sección de la puerta.

NOTA: Después de completar este paso, continúe con el Paso 12.



COLOCACIÓN DEL CENTRO DE LA BARRA EN U



COLOCACIÓN DE LOS EXTREMOS DE BARRA EN U

11

Barra en U asimétrica

Herramientas necesarias:

Taladro eléctrico

Llave de vaso de 7/16"

NOTA: Si se instaló una barra en U de 3" (76,2 mm) en el Paso 10, omita este paso.

NOTA: Los modelos de puerta 9400/9600 con vidrio en la parte superior de 13'-0" (3,96 m) de ancho o más incluirán una barra en U asimétrica de 3" (76,2 mm) para la sección superior.

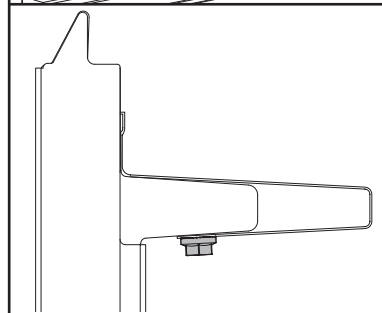
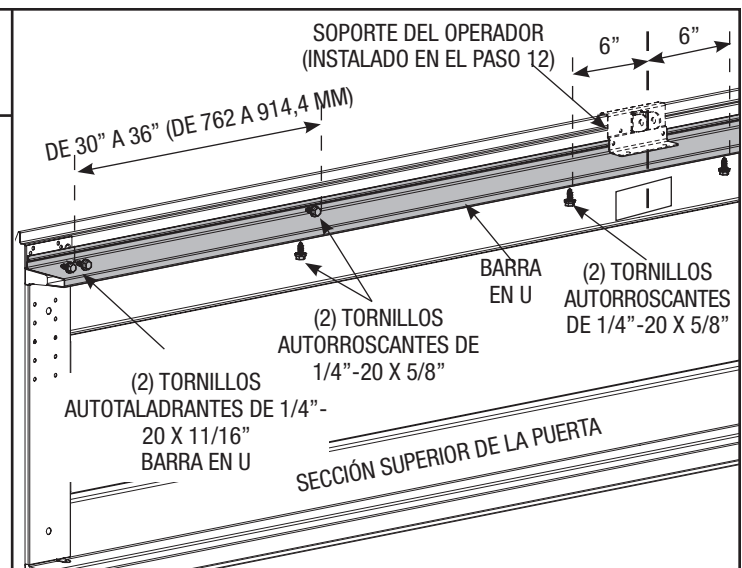
Coloque la barra en U asimétrica de 3" (76,2 mm) sobre el reborde superior. Ajuste cada extremo de la barra en U al tope con (2) tornillos autotaladrantes de 1/4" - 20 x 11/16".

Tal como se muestra, ajuste el centro de la barra en U al reborde con (2) tornillos autorroscantes de 1/4"-20 x 5/8" a 6" (152,4 mm) hacia afuera del centro de la sección de la puerta.

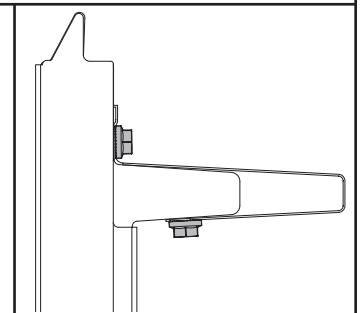
Ajuste ambas paredes de la barra en U tal como se muestra con (2) tornillos autorroscantes de 1/4"-20 x 5/8"

cada 30-36 pulgadas (762 - 914,4 milímetros). (Aproximadamente 18 tornillos autorroscantes por barra en U de 18' (5,49 m))

(2) TORNILLOS AUTOTALADRANTES DE 1/4"-20 x 11/16".



COLOCACIÓN DEL CENTRO DE LA BARRA EN U



COLOCACIÓN DE LA PARTE MEDIA DE BARRA EN U

16 Por favor, no devuelva este producto al establecimiento de compra. Contacte a su concesionario local de Wayne-Dalton. Para encontrar su concesionario local de Wayne-Dalton, consulte las páginas amarillas/listados empresariales, o bien, diríjase en conexión a red a la sección "Find a Dealer" ("Encuentre un concesionario") en www.Wayne-Dalton.com.

Soporte del operador

Herramientas necesarias:

Taladro eléctrico

Llave de vaso de 7/16"

Abrazaderas de mordaza

Destornillador Phillips

NOTA: El soporte del operador debe montarse y asegurarse antes e instalar la sección superior.

IMPORTANTE: CUANDO INSTALE UN OPERADOR TIPO CARRO EN LAS PUERTAS SERIE 9100, 9400 Y 9600, UN SOPORTE DEL CARRO WAYNE-DALTON DEBE ESTAR MUY BIEN ADHERIDO A LA SECCIÓN SUPERIOR, JUNTO CON CUALQUIER BARRA EN U INICIALMENTE INCLUIDA CON LA PUERTA. NO ES NECESARIO ENTONCES REFORZAR AÚN MAS LA SECCIÓN SUPERIOR DEL MODELO DE LA PUERTA WAYNE-DALTON MENCIONADO ANTERIORMENTE CUANDO COLOQUE UN OPERADOR TIPO CARRO, SIEMPRE Y CUANDO LA INSTALACIÓN DEL OPERADOR SE REALICE DE ACUERDO CON LAS INSTRUCCIONES DE INSTALACIÓN Y EL MANUAL DEL USUARIO Y LOS AJUSTES DE LA FUERZA ESTÉN REGULADOS CORRECTAMENTE.

Antes de instalar la sección superior, ubique el centro de la sección superior y asiente el soporte del operador en la parte macho de la sección superior. Para aplicaciones de retroinstalación, el soporte del operador debe estar alineado con un operador existente y colocado sobre la sección superior de manera que una el punto de transición del grosor de la sección tal como se muestra en las Figuras 1.1 y 1.2. Instale (2) tornillos de cabeza Phillips N° 12 x 1/2" en el lado opuesto del soporte del operador, tal como se muestra en la FIG. 1.3. Sujete el soporte del operador a la barra en U (si está incluida), tal como se muestra en la FIG. 1.4. Primero adhiera (4) tornillos autorroscantes de 1/4" - 14 x 5/8" al soporte del operador, tal como se muestra en la FIG. 1.5. Luego adhiera (2) tornillos autorroscantes de 1/4" - 14 x 5/8" al soporte del operador, tal como se muestra en la FIG. 1.6. Quite las abrazaderas de mordaza.

NOTA: Si tiene una puerta 9100, se utilizan (2) de los tornillos autotaladrantes de 1/4" - 20 x 11/16" para adherir la barra en U en lugar de (2) tornillos autorroscantes de 1/4" - 14 x 5/8" cuando se adhiere el soporte del operador a la barra en U, tal como se muestra en la FIG. 1.6.

NOTA: Cuando adhiera el soporte del operador a la sección superior con la barra en U, ejerza más presión para enroscarlo en la barra en U

NOTA: Vea la FIG. 1.7 para instalar el soporte del operador en la sección superior sin barras en U.

ALINEE EL CENTRO DE LAS LENGÜETAS CON LA LÍNEA CENTRAL DE LA SECCIÓN SUPERIOR

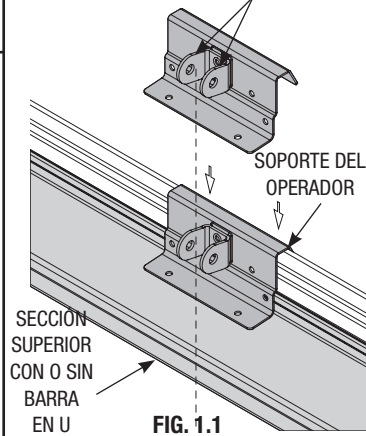


FIG. 1.1

PARTE MACHO DE LA SECCIÓN SUPERIOR

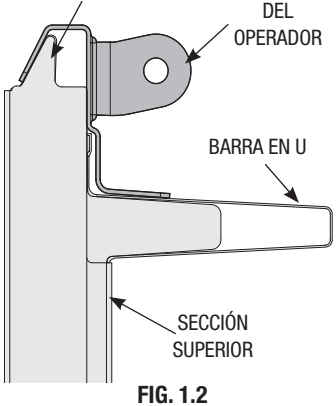


FIG. 1.2

LADO OPUESTO DEL SOPORTE DEL OPERADOR

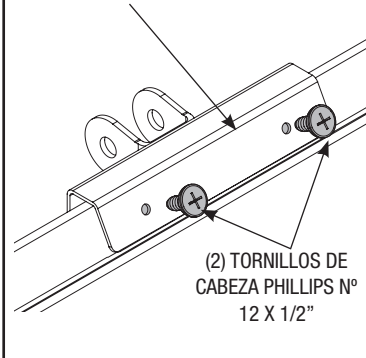


FIG. 1.3

SOPORTE DEL OPERADOR

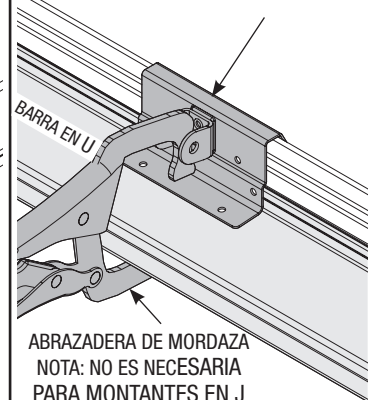


FIG. 1.4

SOPORTE DEL OPERADOR

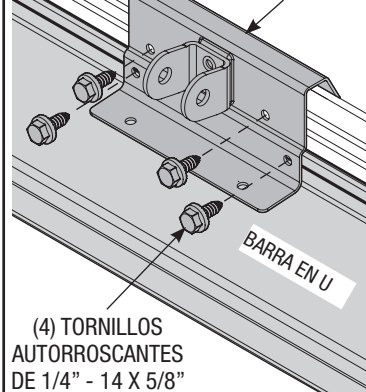


FIG. 1.5

(2) TORNILLOS AUTORROSCANTES DE 1/4" - 14 X 5/8"

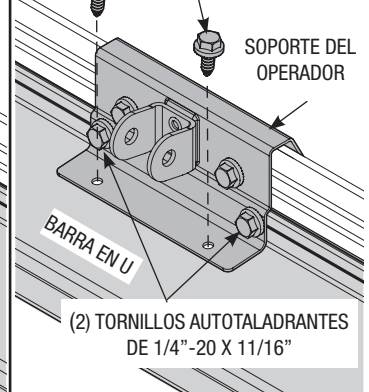


FIG. 1.6

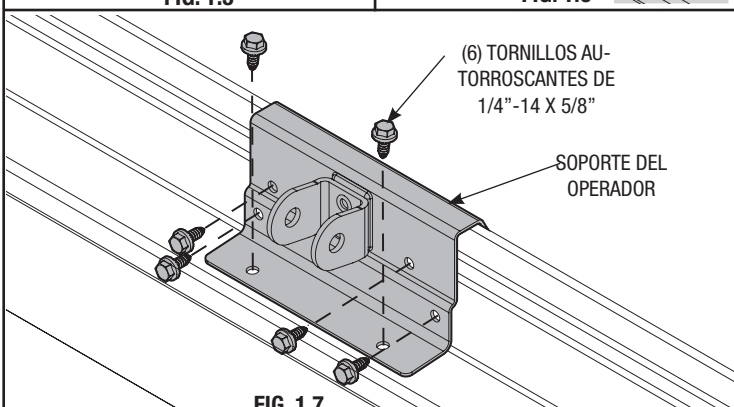


FIG. 1.7

13

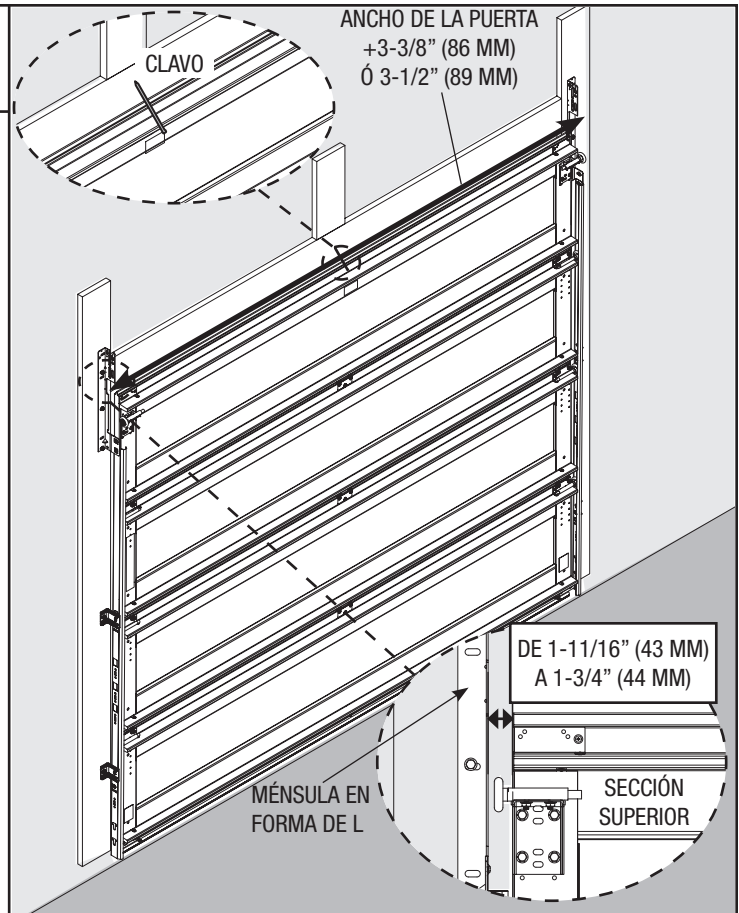
Sección superior

Herramientas necesarias:

Martillo

Coloque la sección superior en la abertura y alinéela verticalmente con las secciones inferiores. Fije temporalmente la sección superior introduciendo un clavo en el cabecero cerca del centro de la puerta y doblándolo sobre la sección superior. Ahora levante la hoja de la bisagra, manténgala apretada contra la sección y ajuste primero las bisagras del centro y por último las bisagras de los extremos. (Consulte el Paso 8). Cuando instale una puerta con un sistema de contrapeso TorqueMaster®, la alineación del riel vertical es de fundamental importancia. Coloque la ménsula en forma de L a 1-11/16" (43 mm) ó 1-3/4" (44 mm) desde el borde de la puerta. Las ménsulas en forma de L deben estar paralelas a las secciones de la puerta. Ahora complete la instalación del riel vertical asegurando el soporte central de la jamba y ajustando los otros tirafondos. Repita en el otro lado.

IMPORTANTE: LA DIMENSIÓN ENTRE LAS MÉNSULAS EN FORMA DE L DEBE SER DEL ANCHO DE LA PUERTA MÁS 3-3/8" (86 MM) Ó 3-1/2" (89 MM) PARA EL FUNCIONAMIENTO SUAVE Y SEGURO DE LA PUERTA.



14

Colocación de la ménsula en forma de L de instalación rápida en el riel horizontal

Herramientas necesarias:

Vaso de 9/16"
Llave de trinquete
Llave inglesa de 9/16"
Nivel
Martillo

NOTA: Si tiene una ménsula en forma de L totalmente regulable, omita este paso y complete el Paso 15. Para instalar el riel horizontal, coloque el extremo curvo sobre el rodillo superior. Alinee el chavetero del riel horizontal con la lengüeta de instalación rápida de la ménsula en forma de L. Presione la parte curva del riel horizontal hacia abajo para trabarlo en su lugar.

⚠️ ADVERTENCIA

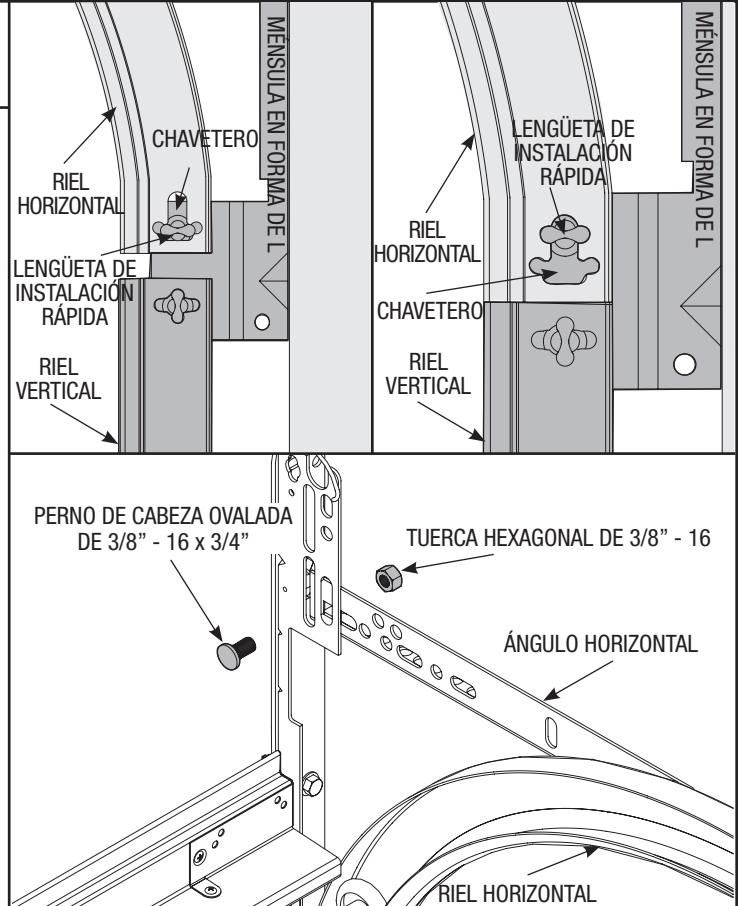
NO LEVANTE LA PUERTA HASTA QUE LOS RIELES HORIZONTALES ESTÉN ASEGURADOS EN LA PARTE TRASERA, TAL COMO SE DETALLA EN EL PASO 34, EN CASO CONTRARIO LA PUERTA PODRÍA CAERSE DE LA POSICIÓN ELEVADA Y CAUSAR LESIONES GRAVES O MORTALES.

Nivele el ensamble del riel horizontal y sujete la ménsula horizontal a la ranura de la ménsula en forma de L con (1) perno de cabeza ovalada de 3/8" - 16 x 3/4" y (1) tuerca hexagonal de 3/8" - 16. Repita en el otro lado. Quite el clavo que estaba sosteniendo temporalmente la sección superior en su lugar que se instaló en el Paso 13.

IMPORTANTE: SI NO SE QUITA EL CLAVO ANTES DE INTENTAR LEVANTAR LA PUERTA SE PODRÍA DAÑAR PERMANENTEMENTE LA SECCIÓN SUPERIOR.

NOTA: Si se instalará un abridor idrive®, coloque los rieles horizontales ligeramente sobre el nivel.

NOTA: Después de completar este paso, continúe con el Paso 16.



18 Por favor, no devuelva este producto al establecimiento de compra. Contacte a su concesionario local de Wayne-Dalton. Para encontrar su concesionario local de Wayne-Dalton, consulte las páginas amarillas/listados empresariales, o bien, diríjase en conexión a red a la sección "Find a Dealer" ("Encuentre un concesionario") en www.Wayne-Dalton.com.

15

Colocación de la ménsula en forma de L regulable en el riel horizontal

Herramientas necesarias:

Vaso de 7/16"

Vaso de 9/16"

Llave de trinquete

Llave de 9/16"

Nivel

Destornillador de punta plana

NOTE: Si se instalaron ménsulas en forma de L en el Paso 14, omita este paso y continúe con el Paso 16. En caso contrario, complete este paso. Para instalar el riel horizontal, coloque el extremo curvo sobre el rodillo superior. Alinee la parte inferior del riel horizontal con el riel vertical. Ajuste manualmente el riel horizontal a la ménsula en forma de L con (2) pernos ranurados de cabeza grande para el riel de 1/4" - 20 x 9/16" (o una placa con pernos si está incluida) y (2) tuercas hexagonales con brida de 1/4"-20.

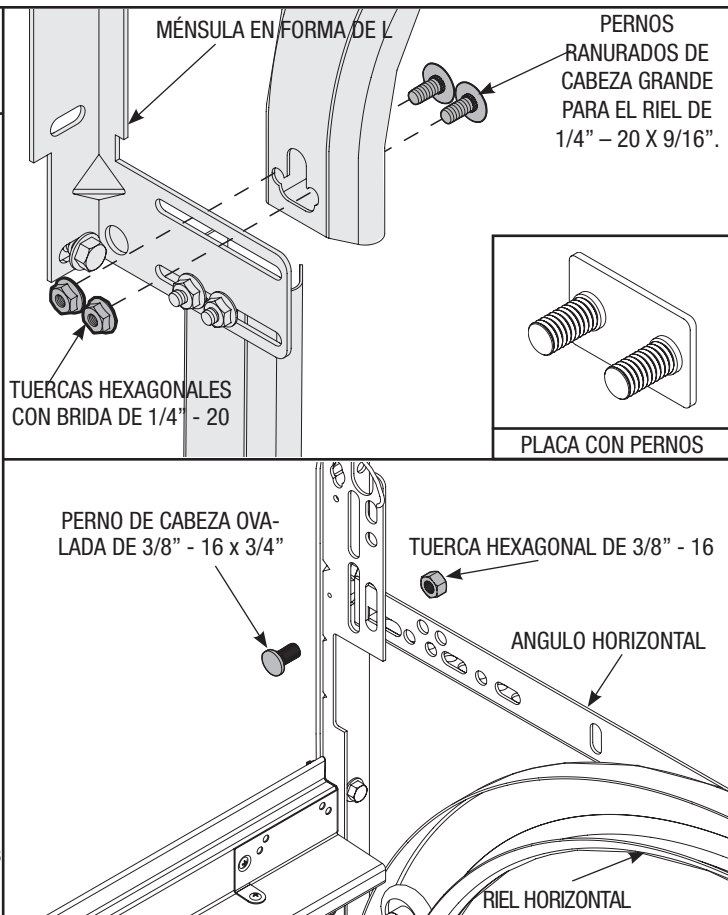
⚠ ADVERTENCIA

NO LEVANTE LA PUERTA HASTA QUE LOS RIELES HORIZONTALES ESTÉN ASEGURADOS EN LA PARTE TRASERA, TAL COMO SE DETALLA EN EL PASO 34, EN CASO CONTRARIO LA PUERTA PODRÍA CAERSE DE LA POSICIÓN ELEVADA Y CAUSAR LESIONES GRAVES O MORTALES.

Nivele el ensamble del riel horizontal y sujete la ménsula horizontal a la ranura de la ménsula en forma de L con (1) perno de cabeza ovalada de 3/8" - 16 x 3/4" y (1) tuerca hexagonal de 3/8" - 16. Repita en el otro lado. Quite el clavo que estaba sosteniendo temporalmente la sección superior en su lugar que se instaló en el Paso 13.

IMPORTANTE: SI NO SE QUITA EL CLAVO ANTES DE INTENTAR LEVANTAR LA PUERTA SE PODRÍA DAÑAR PERMANENTEMENTE LA SECCIÓN SUPERIOR

NOTA: Si se instalara un abridor idrive®, coloque los rieles horizontales levemente por encima del nivel.



16

Ajuste de los soportes superiores

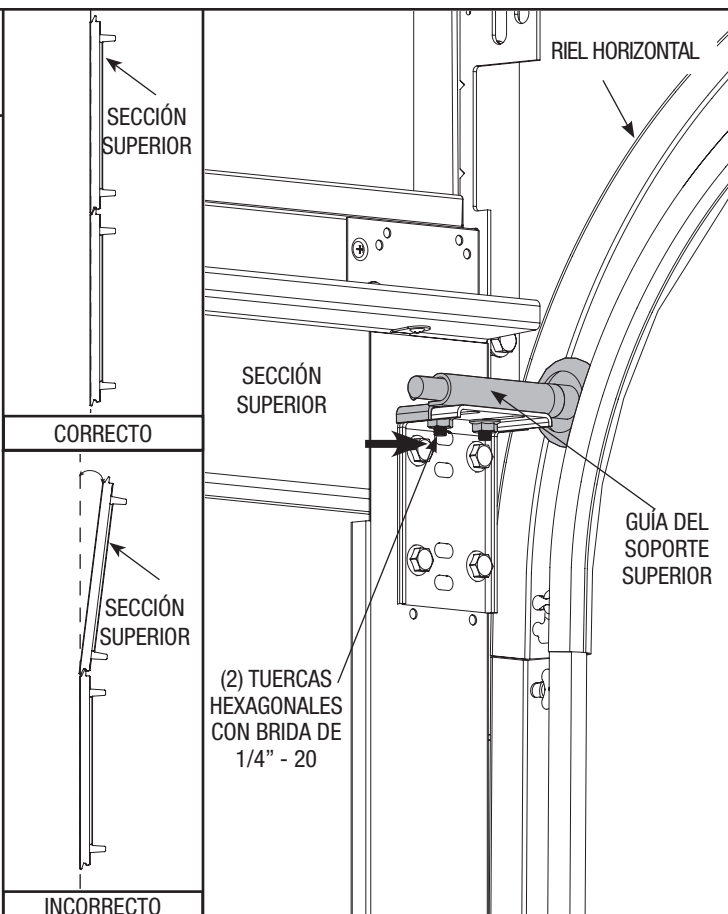
Herramientas necesarias:

Llave de 7/16"

Con los rieles horizontales instalados, puede ahora regular los soportes superiores.

Alinee verticalmente la sección superior de la puerta con las secciones inferiores. Una vez que las secciones estén alineadas, coloque la guía del soporte superior hacia fuera contra el riel horizontal.

Manteniendo la posición de la guía, ajuste las (2) tuercas hexagonales con brida de 1/4" - 20 para fijar la guía del rodillo superior a la base del soporte superior.



Por favor, no devuelva este producto al establecimiento de compra. Contacte a su concesionario local de Wayne-Dalton. Para encontrar su concesionario local de Wayne-Dalton, consulte las páginas amarillas/listados empresariales, o bien, diríjase en conexión a red a la sección

"Find a Dealer" ("Encuentre un concesionario") en www.Wayne-Dalton.com.

Download from www.Somanuals.com. All Manuals Search And Download.

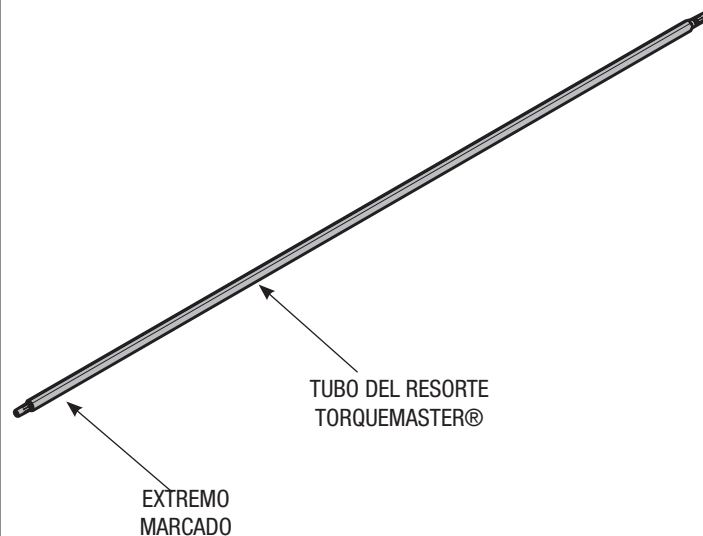
17

Tubo del resorte TorqueMaster®

Herramientas necesarias:

Ninguna

Los resortes TorqueMaster® vienen lubricados y pre-ensamblados dentro del tubo del resorte TorqueMaster®. Para la instalación, coloque el tubo del resorte TorqueMaster® sobre el piso (dentro del garaje) en frente de la puerta con el extremo marcado hacia la izquierda.



18

Casquillo del soporte central

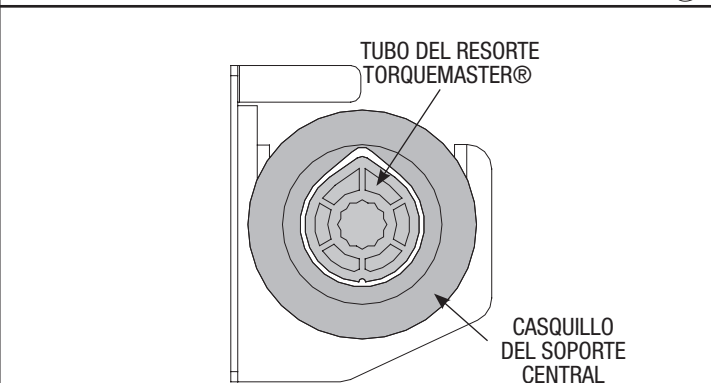
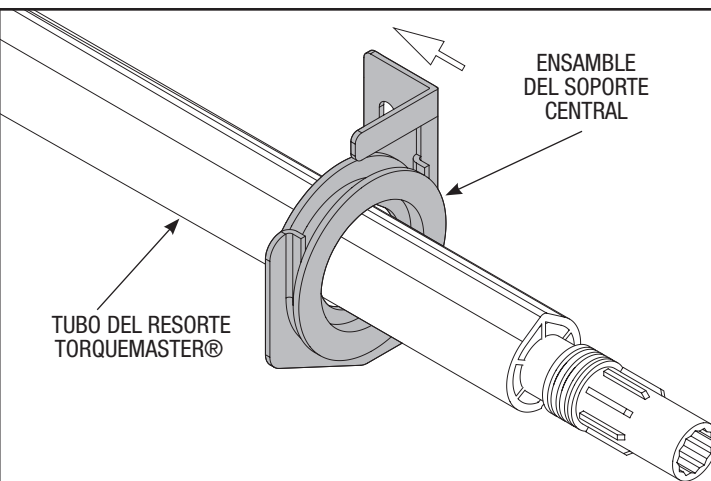
Herramientas necesarias:

NOTA: Si está instalando un abridor idrive® en su puerta de garaje, omita este paso y continúe con el Paso 19.

NOTA: Si no está instalando un abridor idrive® en su puerta de garaje, debe instalar el ensamble del casquillo del soporte central. Siga estas instrucciones para las puertas de garaje que no están operadas por idrive®.

NOTA: Si está instalando un abridor DoorMaster™, consulte las instrucciones de instalación del soporte DoorMaster™ opcional en la página 32, Figura A. Debido a su forma de leva elíptica, el casquillo del soporte central encaja de una sola manera. Deslice el ensamble del soporte central hacia el centro del tubo del resorte TorqueMaster®, desde el lado derecho tal como se muestra.

NOTA: Después de completar este paso, continúe con el Paso 20.



19

Instalación del iDrive®

Herramientas necesarias:

Ninguna

NOTA: Consulte las instrucciones principales de instalación y el manual del usuario para las piezas del iDrive®

IMPORTANTE: EL LADO DERECHO E IZQUIERDO SIEMPRE SE DETERMINARÁN DESDE LA PARTE INTERIOR DEL GARAJE HACIA AFUERA.

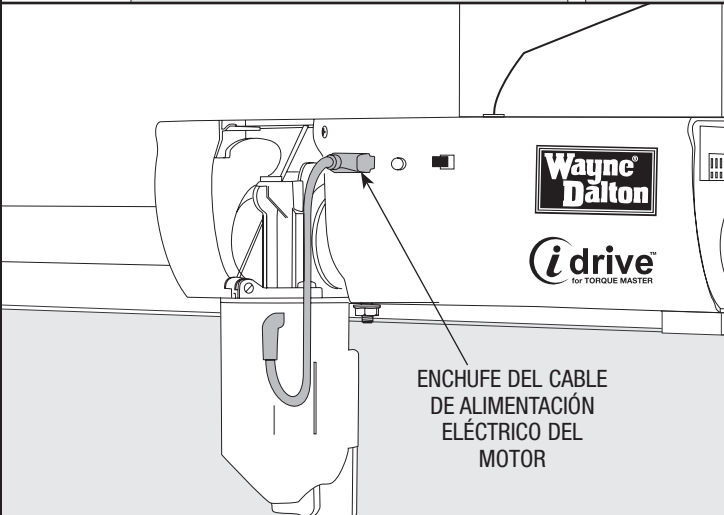
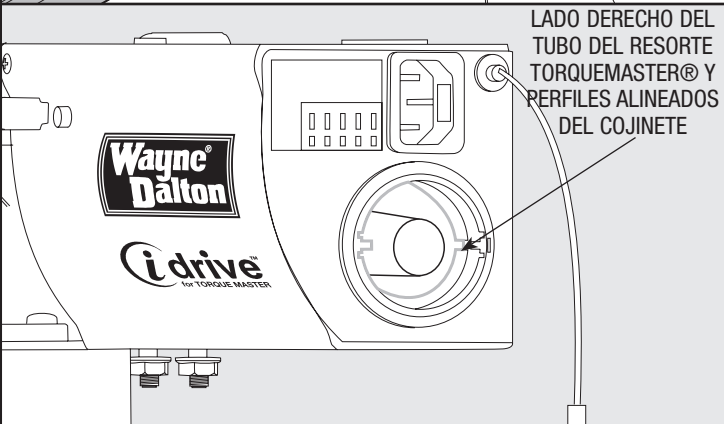
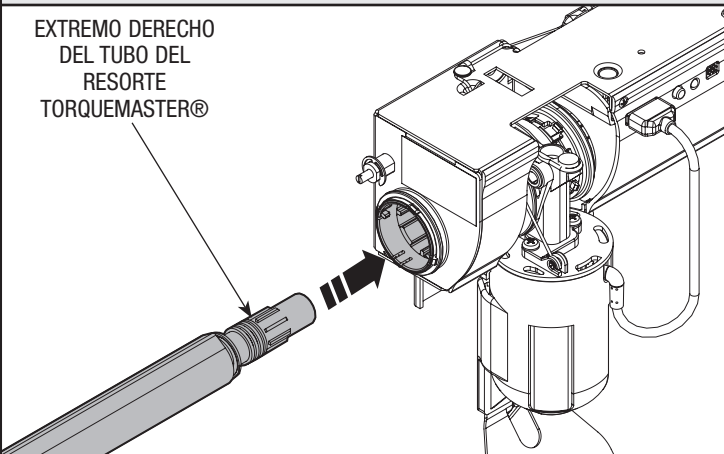
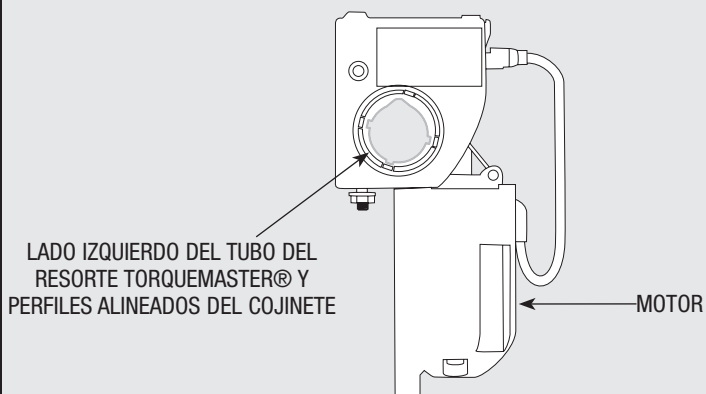
Coloque el tubo del resorte TorqueMaster® sobre el piso (dentro del garaje) en frente de la puerta con el extremo marcado hacia la izquierda. Mire dentro del lado izquierdo del abridor para asegurarse de que el cojinete izquierdo y el manguito interno (negro) estén alineados con el perfil del tubo del resorte TorqueMaster®.

IMPORTANTE: SOSTenga EL ABRIDOR POR EL CUERPO PRINCIPAL. NO LO SOSTenga POR EL MOTOR.

NOTA: El abridor no se deslizará sobre la marca del tubo de torsión. El intentar deslizar el abridor sobre el extremo izquierdo del tubo del resorte TorqueMaster® puede dañar los mecanismos electrónicos internos. Una vez alineados, deslice el abridor sobre el extremo derecho del tubo del resorte TorqueMaster®. A medida que el extremo derecho del tubo del resorte TorqueMaster® se introduce en el manguito interno (negro), gire la parte trasera del abridor y empuje levemente hacia delante para ayudar a la alineación.

Continúe deslizando el abridor sobre el tubo del resorte TorqueMaster®. Alinee el cojinete derecho con el tubo del resorte TorqueMaster® y deslice el abridor por completo sobre el tubo del resorte TorqueMaster® hasta que el tubo del resorte TorqueMaster® salga por el cojinete derecho del abridor.

NOTA: No empuje el abridor sobre el tubo del resorte TorqueMaster® si se desalinea. Continúe deslizando el abridor hacia el centro del tubo del resorte TorqueMaster®. Enchufe el cable de alimentación eléctrica del motor en el abridor.



INSTALACIÓN

Por favor, no devuelva este producto al establecimiento de compra. Contacte a su concesionario local de Wayne-Dalton. Para encontrar su concesionario local de Wayne-Dalton, consulte las páginas amarillas/listados empresariales, o bien, diríjase en conexión a red a la sección "Find a Dealer" ("Encuentre un concesionario") en www.Wayne-Dalton.com.

Download from www.Somanuals.com. All Manuals Search And Download.

Instalación del tambor del cable

Herramientas necesarias:
Ninguna

Sacuda suavemente el tubo del resorte TorqueMaster® para extender los ejes de enrollamiento hacia afuera aproximadamente 5" (127 mm) a cada lado. Para las aplicaciones de un solo resorte, no habrá resorte izquierdo en el tubo del resorte TorqueMaster®.

Levante el tubo del resorte TorqueMaster® y apóyelo sobre la parte superior de las ménsulas en forma de L. Oriente el tubo del resorte TorqueMaster® de manera que la parte posterior del abridor quede en posición plana contra la superficie de montaje/ del cabecero.

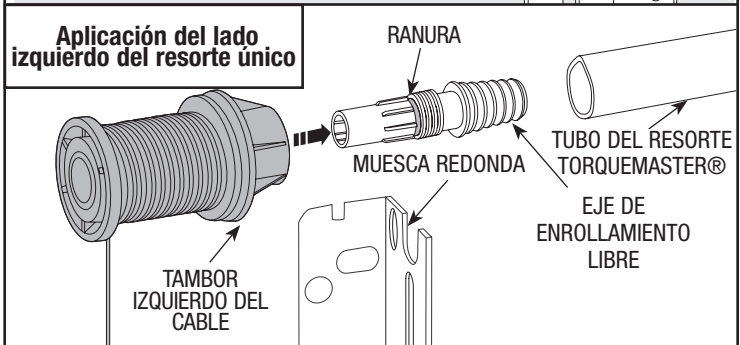
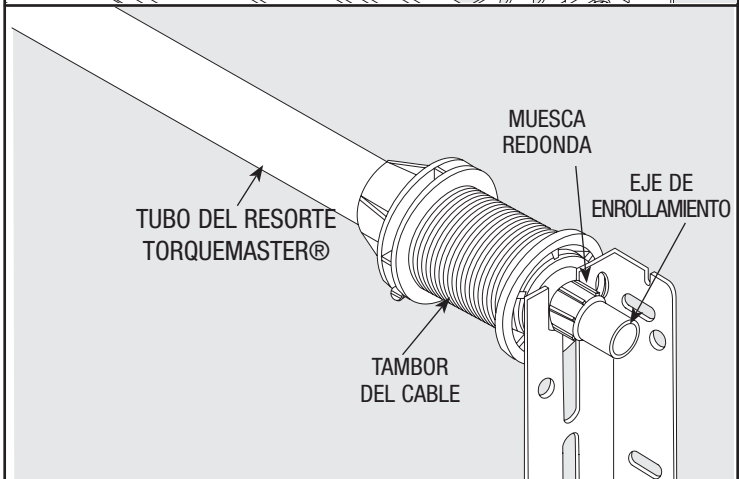
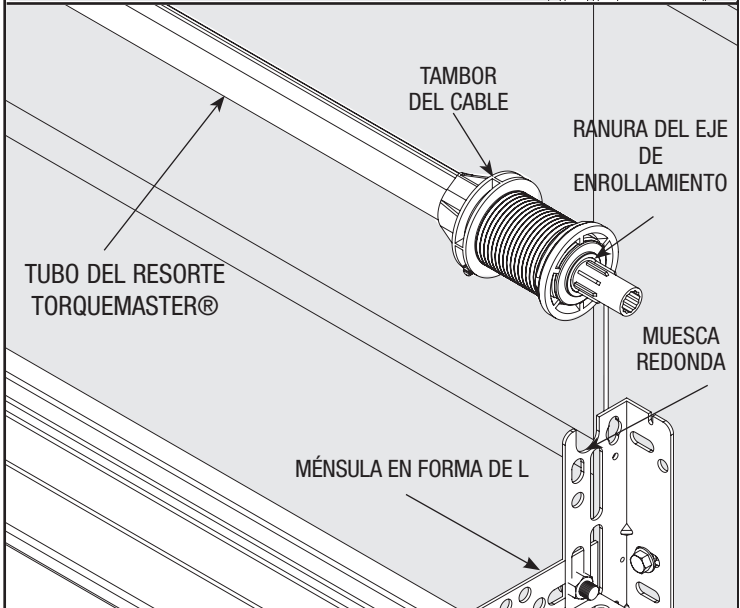
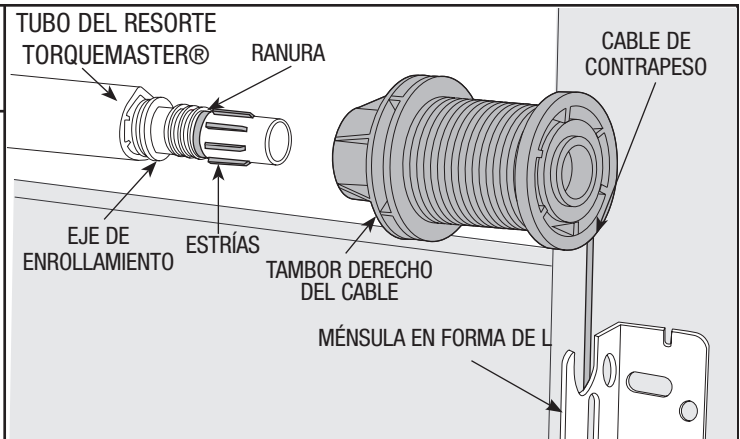
NOTA: Los tambores del cable están marcados como derechos e izquierdos. Los tambores del cable y el tubo del resorte TorqueMaster® tienen forma de leva elíptica para que encajen entre sí de una sola manera.

Para instalar el tambor del cable, deslice el tambor del cable correcto sobre el eje de enrollamiento hasta que el tambor del cable se asiente contra el tubo del resorte TorqueMaster®. El eje de enrollamiento se debe extender pasando el tambor del cable a una distancia suficiente como para dejar expuestas las estrías y la ranura. Alinee la ranura del eje de enrollamiento con la muesca redonda de la ménsula en forma de L.

Para las aplicaciones de dos resortes: Repita en el lado opuesto.

Para las aplicaciones de un solo resorte: Inserte el eje de enrollamiento libre en el tambor izquierdo del cable antes de deslizar el tambor del cable sobre el tubo del resorte TorqueMaster®.

NOTA: En las aplicaciones de un solo resorte, tenga cuidado al manipular el eje de enrollamiento libre (lado izquierdo) de manera que no se deslice hacia atrás en el tubo del resorte TorqueMaster®.



21

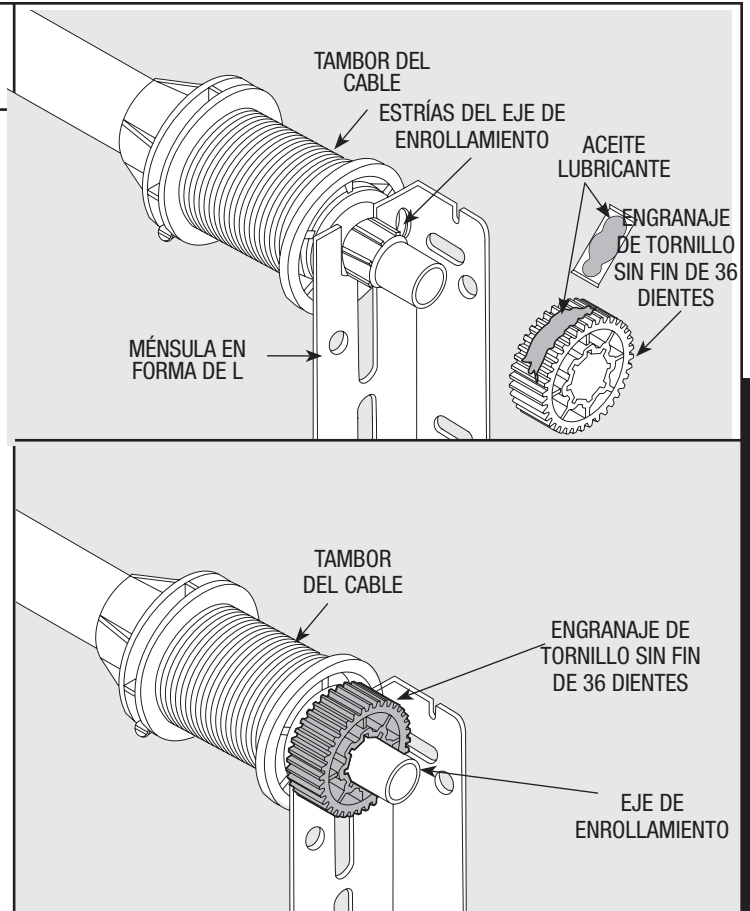
Instalación del engranaje impulsor

Herramientas necesarias:
Aceite lubricante
Engranaje de tornillo sin fin de 36 dientes

Comenzando con el lado derecho, lubrique toda la circunferencia del engranaje de tornillo sin fin de 36 dientes con el aceite lubricante provisto. Deslice el engranaje de tornillo sin fin de 36 dientes sobre las estrías del eje de enrollamiento hasta que toque la ménsula en forma de L.

NOTA: En las aplicaciones de un solo resorte, se necesita un engranaje impulsor en el lado izquierdo.

NOTA: Si se necesita más aceite lubricante, utilice el "Tratamiento de aceite para el motor Dura lube®".



INSTALACIÓN

22

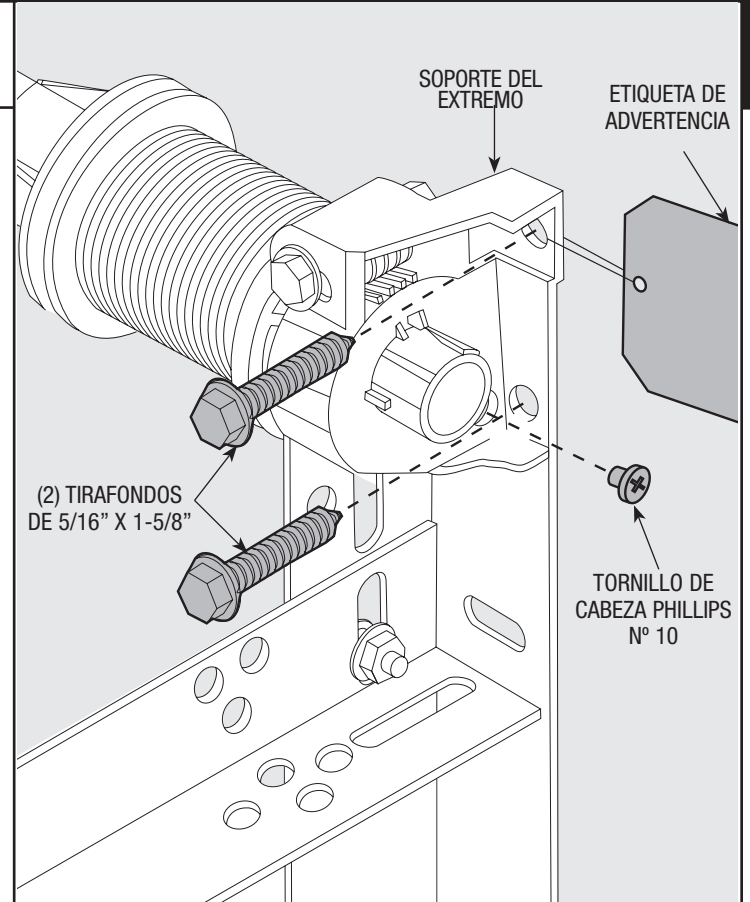
Soportes de los extremos

Herramientas necesarias:
Taladro eléctrico
Broca de 3/16"
Llave de vaso de 7/16"
Destornillador de cabeza Phillips

IMPORTANTE: LAS ETIQUETAS DE ADVERTENCIA DEBEN ESTAR MUY BIEN ADHERIDAS A AMBOS SOPORTES DE LOS EXTREMOS.

Deslice el soporte del extremo derecho sobre el engranaje impulsor y ajústelo a la ménsula en forma de L con un tornillo autorroscante N° 10. Perfore en la jamba orificios guías de 3/16" (0,45 cm) para los tirafondos. Fije el soporte del extremo y la ménsula en forma de L a la jamba con (2) tirafondos de 5/16" x 1-5/8".

Repita en el lado izquierdo.



Por favor, no devuelva este producto al establecimiento de compra. Contacte a su concesionario local de Wayne-Dalton. Para encontrar su concesionario local de Wayne-Dalton, consulte las páginas amarillas/listados empresariales, o bien, diríjase en conexión a red a la sección

"Find a Dealer" ("Encuentre un concesionario") en www.Wayne-Dalton.com.

Download from www.Somanuals.com. All Manuals Search And Download.

23

Instalación del engranaje de compensación

Herramientas necesarias:

Ninguna

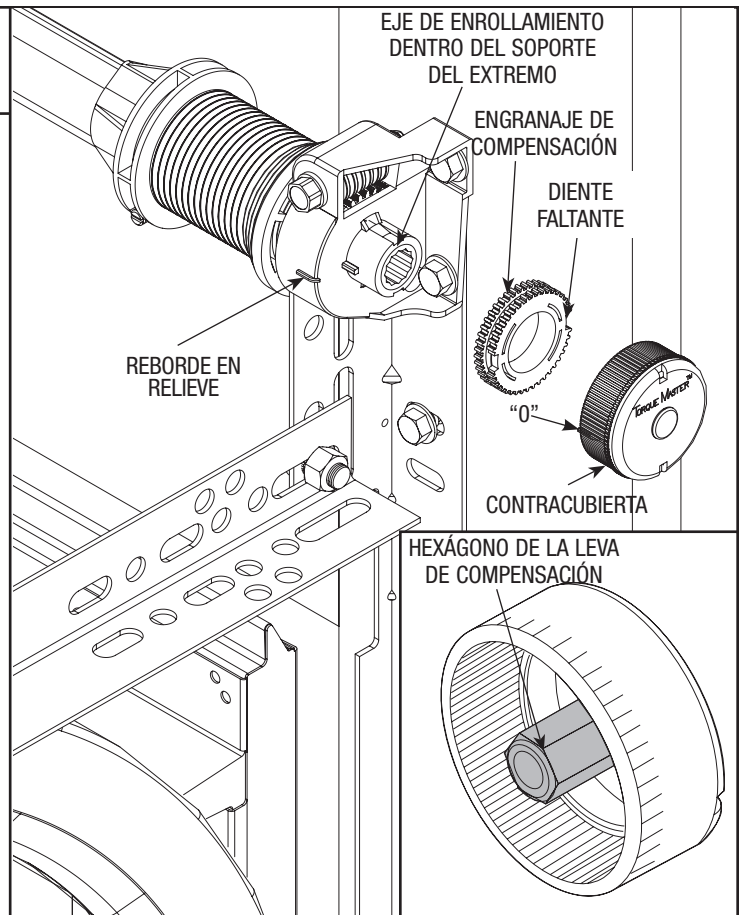
Instale el engranaje de compensación derecho con el diente faltante hacia afuera y lejos del soporte del extremo. Presione el engranaje de compensación sobre el soporte del extremo hasta que encaje mediante un chasquido.

Seleccione la contracubierta derecha y alinee el hexágono de la leva de compensación con el extremo del eje de enrollamiento. Además, alinee el "0" en la contracubierta con el reborde en relieve sobre el soporte del extremo. Presione la contracubierta contra el engranaje de compensación hasta que se traben en su lugar.

En las aplicaciones de dos resortes repita este paso para el lado izquierdo.

NOTA: Para las aplicaciones de un solo resorte, no se requiere un engranaje de tornillo sin fin de 36 dientes, engranaje de compensación ni contracubierta en la izquierda. Sólo se necesita un soporte del extremo.

IMPORTANTE: ¡NO ENROSQUE EL RESORTE DE CONTRAPESO EN ESTE MOMENTO!



24

Asegurado del ensamblaje del soporte central

Herramientas necesarias:

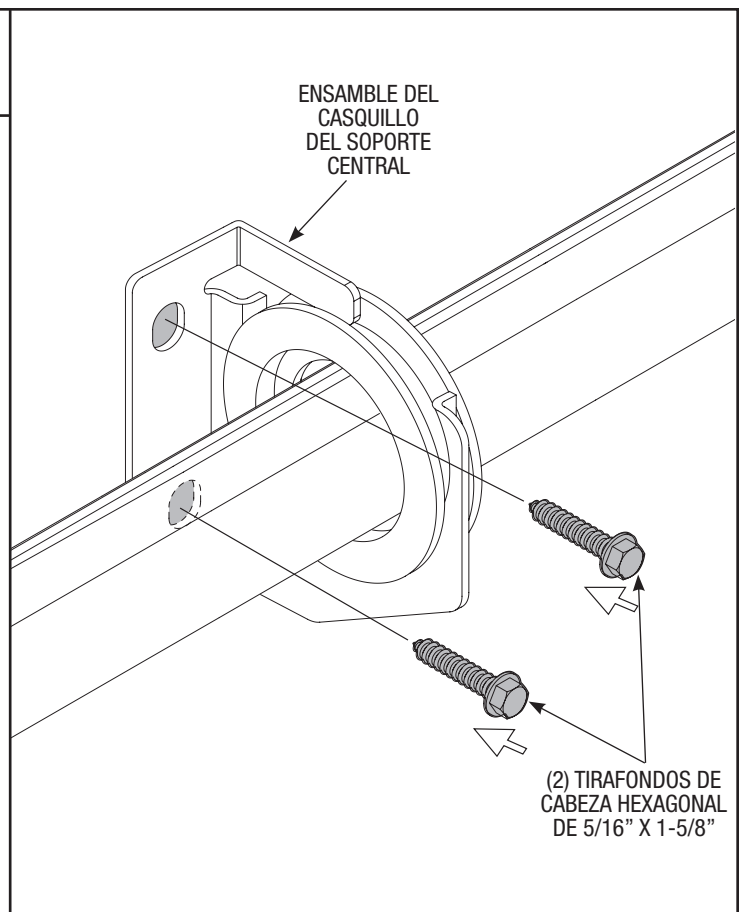
NOTA: Si está instalando un abridor idrive® en su puerta de garaje, omita este paso y continúe con el Paso 25.

NOTA: Si no está instalando un abridor idrive® en su puerta de garaje, debe instalar el ensamble del casquillo del soporte central. Siga estas instrucciones para las puertas de garaje que no están operadas por idrive®.

NOTA: Si está instalando un abridor DoorMaster™, consulte las instrucciones de instalación del soporte DoorMaster™ opcional en la página 32, Figura B.

Para localizar el soporte central, marque el punto medio del cabecero entre las ménsulas en forma de L y nivele el tubo del resorte TorqueMaster®. Perfore en el cabecero orificios guías de 1/8" (0,45 cm) para los tirafondos. Ajuste el soporte de metal al cabecero utilizando (2) tirafondos de 5/16" x 1-5/8"

NOTA: Después de completar este paso, continúe con el Paso 29.



24 Por favor, no devuelva este producto al establecimiento de compra. Contacte a su concesionario local de Wayne-Dalton. Para encontrar su concesionario local de Wayne-Dalton, consulte las páginas amarillas/listados empresariales, o bien, diríjase en conexión a red a la sección "Find a Dealer" ("Encuentre un concesionario") en www.Wayne-Dalton.com.

25

Colocación del soporte de sujeción

Herramientas necesarias:

Taladro eléctrico

Broca de 1/8"

Llave de vaso de 7/16"

NOTA: Consulte las instrucciones principales de instalación del idrive® y el manual del usuario para las piezas del idrive®.

NOTA: El idrive® se debe instalar en una superficie de montaje sólida.

Localice la superficie de montaje. La superficie de montaje es una tabla vertical que pasa directamente sobre el centro de la puerta. Quite (2) tuercas con brida de 1/4" – 20 de la parte inferior del abridor.

NOTA: No deseche las tuercas con brida.

Coloque el soporte de sujeción debajo del abridor hacia el lado derecho del motor y centrado sobre la superficie de montaje. Con una cinta para medir, nivele la parte inferior del tubo del resorte TorqueMaster® con la parte superior de la sección de la puerta, con el idrive® asentado sobre el soporte de sujeción. Una vez que el tubo del resorte TorqueMaster® esté nivelado, perforo orificios guías de 1/8" (4,57 cm) para los tirafondos. Luego, asegure el soporte de sujeción a la superficie de montaje con (2) tirafondos de 1/4" x 1-1/2".

IMPORTANTE: SE DEBE NIVELAR EL TUBO DEL RESORTE TORQUEMASTER® LUEGO DE AJUSTAR EL SOPORTE DE SUJECIÓN A LA SUPERFICIE DE MONTAJE

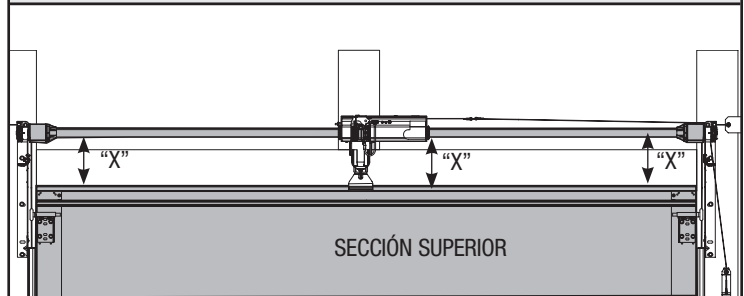
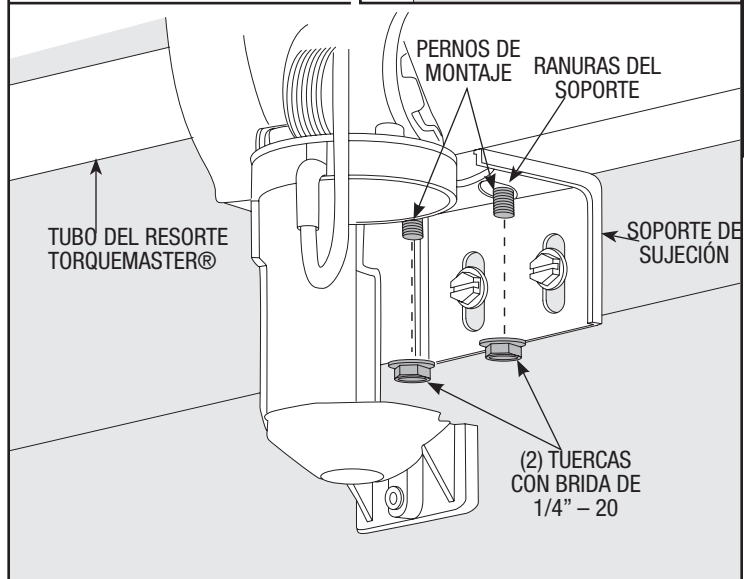
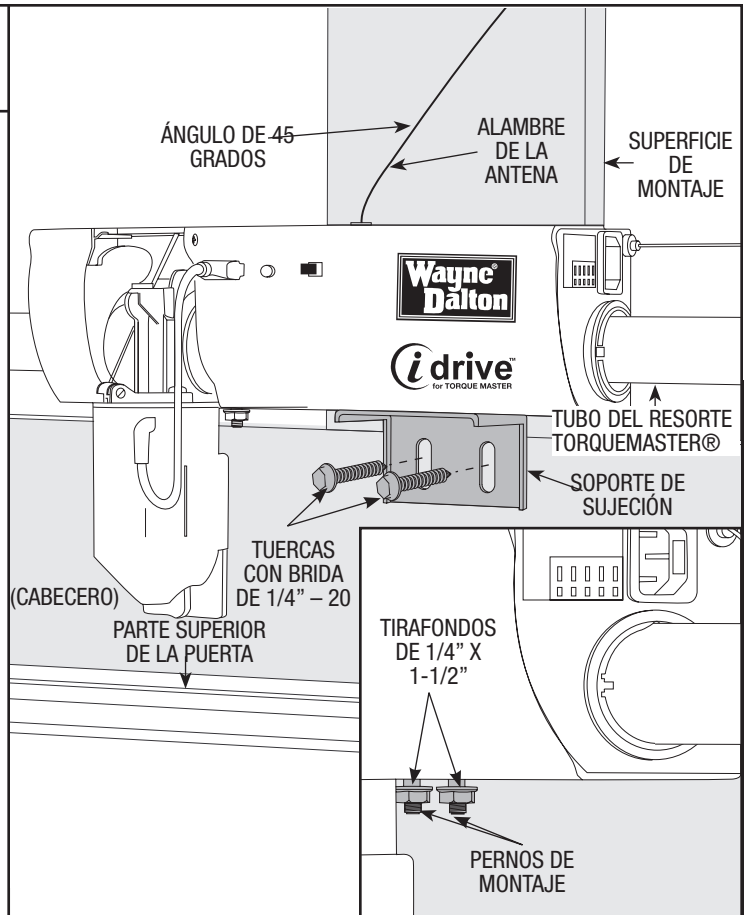
NOTA: Si la superficie de montaje de madera de encuentra detrás de un panel de yeso, utilice tirafondos de 1/4" x 2".

Eleve y deslice el abridor sobre el soporte de sujeción, alineando los pernos de montaje con las ranuras del soporte. Ajuste ligeramente los pernos de montaje utilizando (2) tuercas con brida de 1/4"-20.

NOTA: En este momento, no ajuste las tuercas con brida de 1/4"-20 a los pernos del abridor.

Retire la etiqueta provisoria de color naranja que sostiene el alambre de la antena. Estire el alambre de la antena y colóquelo en un ángulo de 45 grados a la derecha.

NOTA: No enrolle el alambre de la antena. Esto disminuirá el alcance de la señal de la radio.



UTILIZANDO UNA CINTA PARA MEDIR, MANTENGA UNA MEDIDA "X" IGUAL (DESDE LA PARTE SUPERIOR DE LA PUERTA HASTA LA PARTE INFERIOR DEL TUBO TORQUEMASTER®) EN AMBOS EXTREMOS Y EN EL CENTRO.

Por favor, no devuelva este producto al establecimiento de compra. Contacte a su concesionario local de Wayne-Dalton. Para encontrar su concesionario local de Wayne-Dalton, consulte las páginas amarillas/listados empresariales, o bien, diríjase en conexión a red a la sección

"Find a Dealer" ("Encuentre un concesionario") en www.Wayne-Dalton.com.

Download from www.Somanuals.com. All Manuals Search And Download.

26

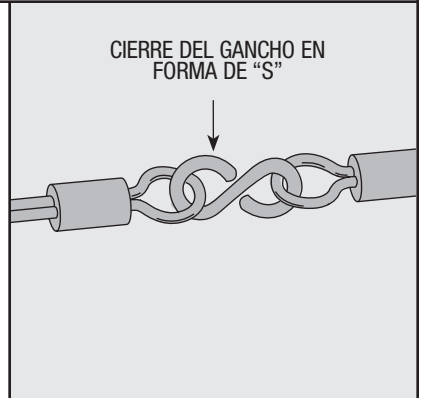
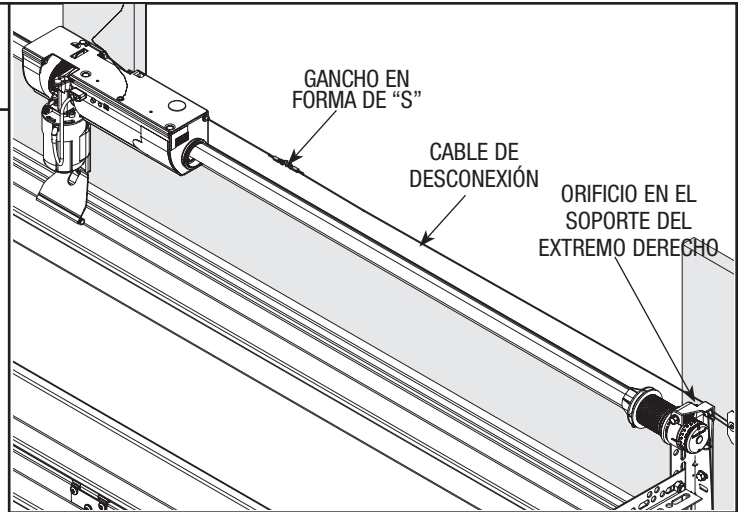
Colocación de los cables de desconexión

Herramientas necesarias:
Pinzas

NOTA: Consulte las instrucciones principales de instalación del idrive® y el manual del usuario para las piezas del idrive®.

Adhiera el cable de desconexión suelto (ubicado en la bolsa de accesorios del abridor) al abridor con el gancho en forma de "S". Cierre ambos extremos del gancho en forma de "S" (con pinzas) para ajustar el ensamble uno con otro.

Pase el cable de desconexión (detrás del cable de contrapeso) a través del orificio en el soporte del extremo derecho; elimine toda laxitud entre el abridor y el soporte del extremo derecho.



27

Montaje del soporte de la manija de desconexión

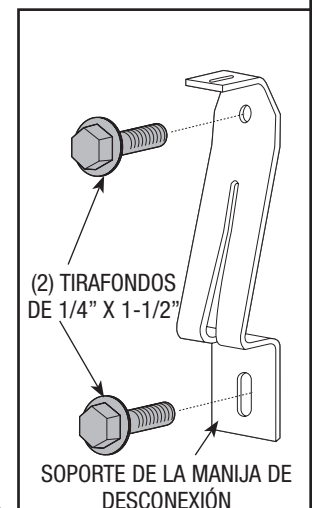
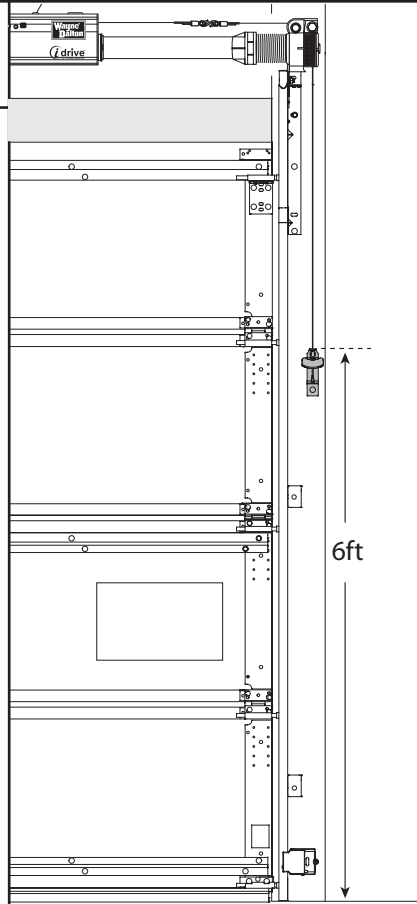
Herramientas necesarias:
Lápiz
Cinta para medir
Broca de 1/8"
Llave de vaso de 7/16"
Taladro eléctrico

NOTA: Consulte las instrucciones principales de instalación del idrive® y el manual del usuario para las piezas del idrive®.

Marque una ubicación en la jamba derecha, 6 pies (1,83 m) por encima del piso, para montar el soporte de la manija de desconexión.

Perfore orificios guías de 1/8" (0,45 cm) para los tirafondos.

Alinee la parte superior del soporte con la marca. Asegure el soporte a la jamba con (2) tirafondos de 1/4" x 1-1/2".



26 Por favor, no devuelva este producto al establecimiento de compra. Contacte a su concesionario local de Wayne-Dalton. Para encontrar su concesionario local de Wayne-Dalton, consulte las páginas amarillas/listados empresariales, o bien, diríjase en conexión a red a la sección "Find a Dealer" ("Encuentre un concesionario") en www.Wayne-Dalton.com.

Colocación de la manija de desconexión

Herramientas necesarias:

Destornillador de cabeza Phillips

Cortadores de cables

NOTA: Consulte las instrucciones principales de instalación del idrive® y el manual del usuario para las piezas de idrive®.

NOTA: Lleve el motor hacia abajo jalando del cable de desconexión, asegúrese de que los dientes de desconexión del abridor estén enganchados antes de instalar la manija de desconexión.

Ponga el tornillo de N° 6-20 x 1/2" en la manija de desconexión. Pase el cable de desconexión a través de la parte superior del soporte de la manija de desconexión y luego la manija de desconexión.

Coloque la manija de desconexión completamente hacia arriba del soporte de la manija de desconexión.

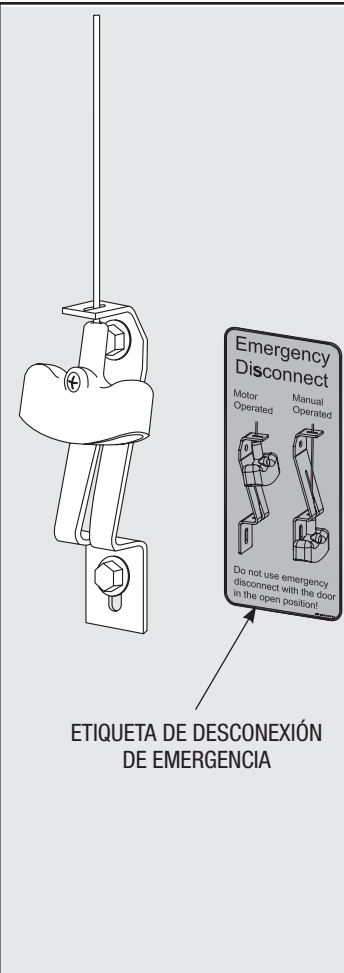
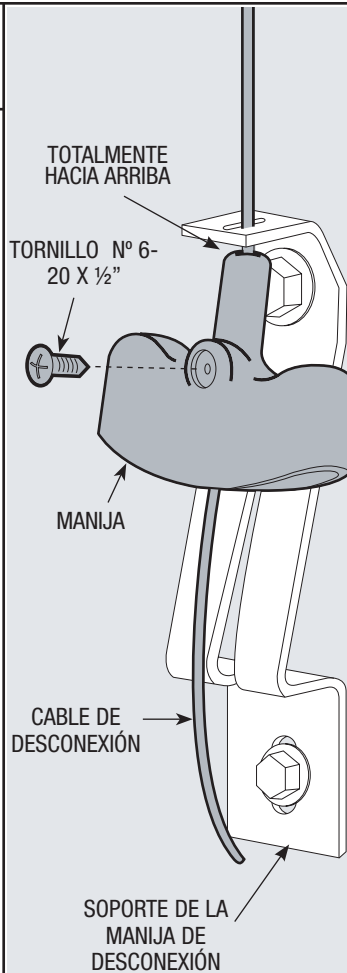
Elimine toda la laxitud en el cable de desconexión entre el abridor y la parte superior del soporte de la manija de desconexión. Ajuste el tornillo N° 6-20 x 1/2" en la manija de desconexión hasta que esté totalmente ajustado y luego ajuste un tornillo de 1 a 1 vuelta y 1/2 adicional para asegurar el cable de desconexión a la manija de desconexión. Recorte el exceso de cable de inferior de la manija de desconexión.

PRECAUCIÓN: TENSE EL CABLE SÓLO LO SUFICIENTE COMO PARA ELIMINAR LA LAXITUD. ESTIRAR DEMASIADO EL CABLE PODRÍA OCASIONAR QUE EL ABRIDOR SE DESCONECTE DEL TUBO DEL RESORTE TORQUEMASTER®.

Coloque la etiqueta de desconexión de emergencia al lado del soporte montado. Si el adhesivo no se adhiere, utilice sujetadores mecánicos.

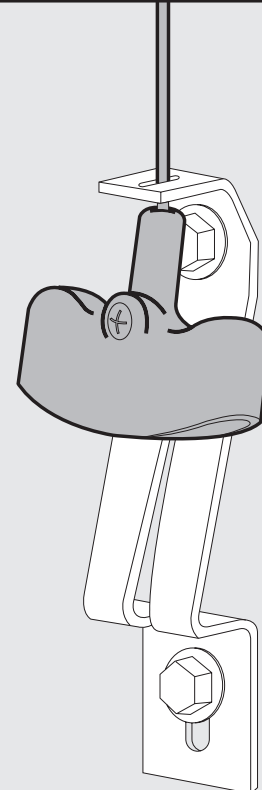
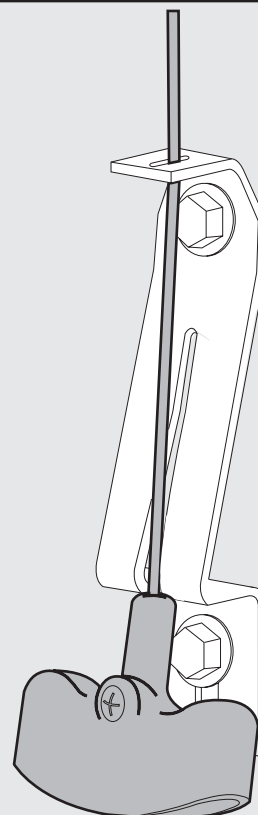
Al utilizar la desconexión de emergencia, jale de la manija de desconexión hacia abajo y colóquela en la posición de operación manual de la puerta (utilice la etiqueta de desconexión de referencia). El motor rotará 90° de su posición de empaquetado.

Si el motor no gira 90°, consulte la sección de resolución de problemas en la parte de instalación principal y manual del usuario de su abridor idrive®.



POSICIÓN DE OPERACIÓN MANUAL

POSICIÓN DE OPERACIÓN POR MOTOR



29

Asegurado de la puerta para el enrollamiento del resorte

Herramientas necesarias:

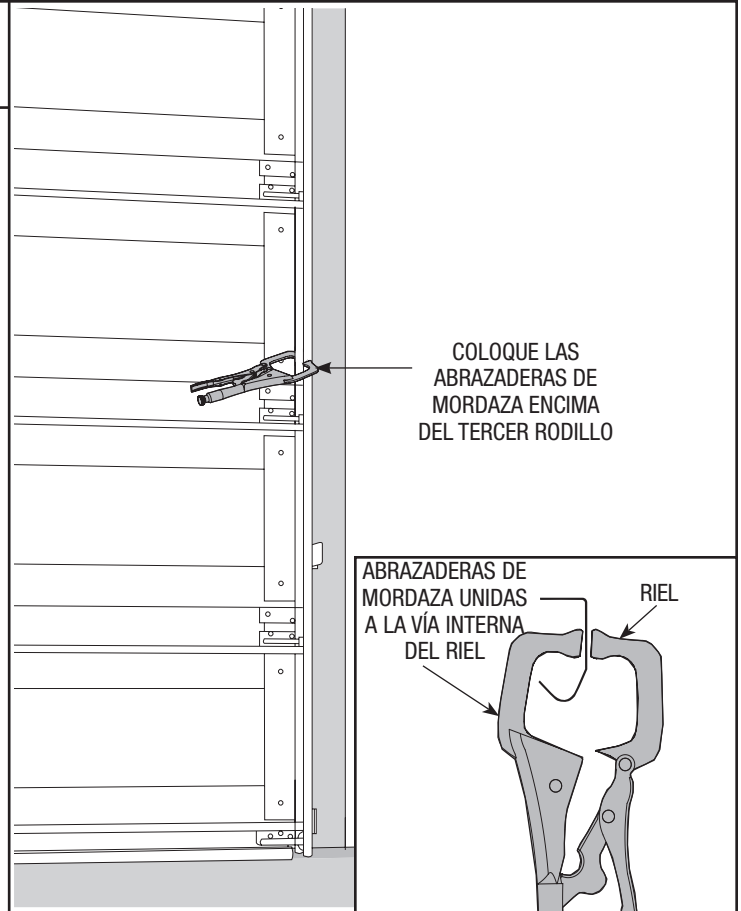
Abrazadera de mordaza

ADVERTENCIA

SI NO SE COLOCAN LAS ABRAZADERAS DE MORDAZA SOBRE EL RIEL VERTICAL, LA PUERTA SE PUEDE ELEVAR Y CAUSAR LESIONES GRAVES O MORTALES.

Coloque las abrazaderas de mordaza sobre ambos rieles verticales justo encima del tercer rodillo. Esto se lleva a cabo para evitar que la puerta del garaje se eleve mientras se enrollan los resortes de contrapeso.

IMPORTANTE: NO UTILICE UNA PISTOLA DE IMPACTO PARA ENROLLAR EL O LOS RESORTES.



30

Ajustes del cable

Herramientas necesarias:

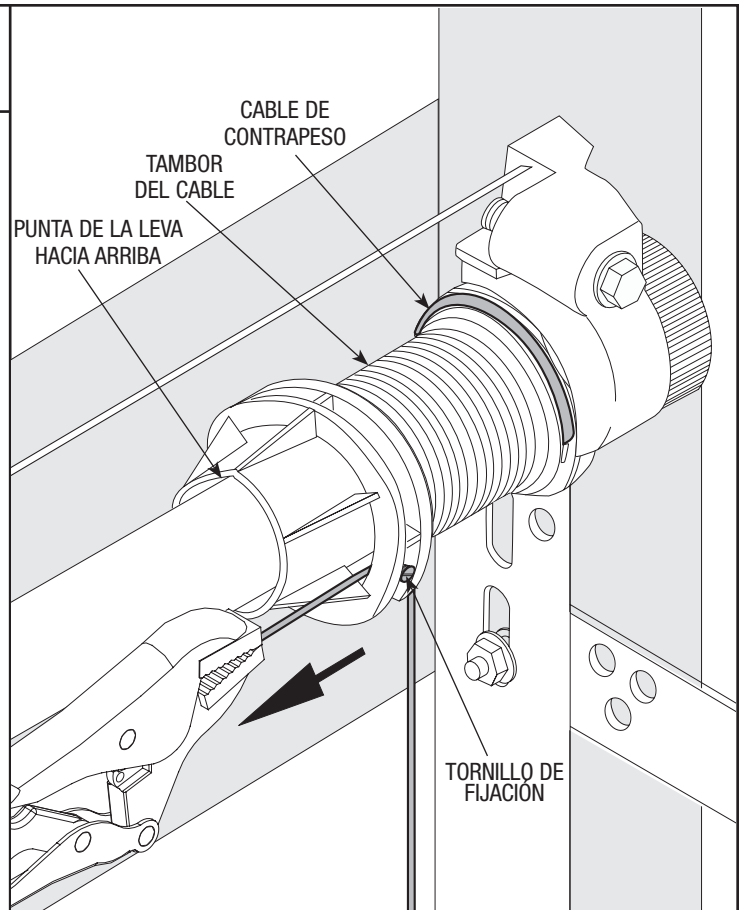
Pinzas de sujeción

Destornillador de punta plana

Gire el tambor del cable hasta que el tornillo de fijación esté orientado directamente en dirección opuesta al cabecero. La punta de la leva del tubo del resorte TorqueMaster® debe apuntar hacia arriba.

Comenzando con el lado derecho, afloje el tornillo de fijación lo suficiente como para ajustar el cable, aproximadamente 2 vueltas. Utilizando pinzas de sujeción, jale del extremo del cable para eliminar toda laxitud del mismo.

Verifique que el cable esté alineado y asentado en la primera ranura del tambor del cable. Ajuste totalmente el tornillo de fijación, luego ajuste con 1 vuelta y 1/2 adicional. Corte el exceso de cable.



28 Por favor, no devuelva este producto al establecimiento de compra. Contacte a su concesionario local de Wayne-Dalton. Para encontrar su concesionario local de Wayne-Dalton, consulte las páginas amarillas/listados empresariales, o bien, diríjase en conexión a red a la sección "Find a Dealer" ("Encuentre un concesionario") en www.Wayne-Dalton.com.

31

Rotación del perno de enrollamiento

Herramientas necesarias:

Taladro eléctrico

Llave de vaso de 7/16"

Consulte el cuadro en el Paso 32 para una correcta fijación de la tensión del resorte.

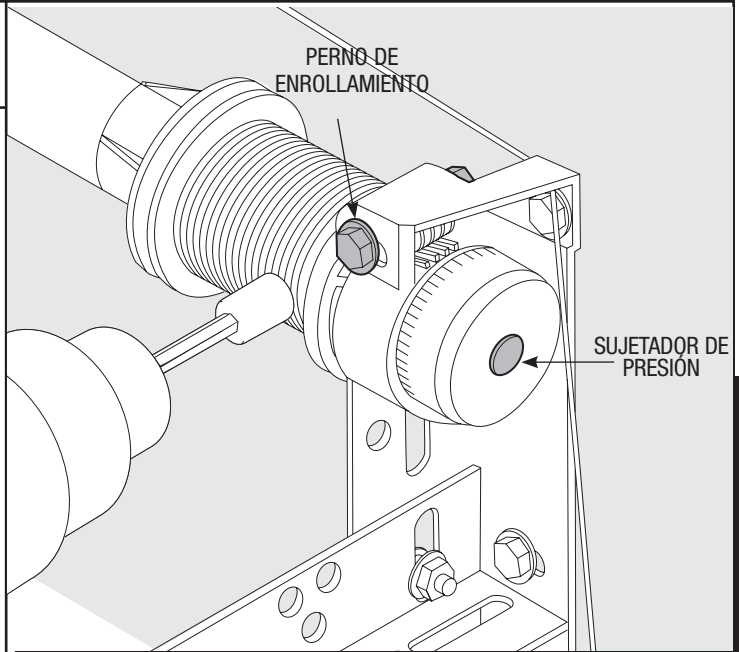
Comenzando con el lado derecho, asegúrese de que el cable se encuentre en la primera ranura del tambor del cable. Mientras se enrollan los resortes, aplique una presión leve al sujetador de presión en la contracubierta.

Con un taladro eléctrico (par torsor alto/ engranaje reducido a 1300 rpm recomendado) y un vaso de 7/16", gire cuidadosamente el perno de enrollamiento derecho en sentido horario hasta que el mismo tenga de 2 a 3 vueltas.

Esto hará que el cable de contrapeso se mantenga lo suficientemente tenso mientras se ajusta el cable de contrapeso del lado izquierdo. Ajuste la tensión del cable de contrapeso izquierdo. (Consulte el Paso 30)

NOTA: Las aplicaciones de un sólo resorte no requieren el enrollamiento de resortes del lado izquierdo, pero necesitan el ajuste de tensión del cable.

NOTA: Asegúrese de que la tensión del cable de contrapeso sea la misma en ambos lados antes de enrollar completamente el o los resortes con el número de vueltas adecuado. Si la tensión del cable es desigual, consulte el Paso 30.



⚠ WARNING

ANTES DE ARROLLAR O AJUSTAR LOS RESORTES, CERCORARSE DE QUE EL ARROLLAMIENTO SE EFECTÚE EN EL SENTIDO CORRECTO, COMO SE ES-TIPULA EN LAS INSTRUCCIONES DE INSTALACIÓN. DE OTRA MANERA, SI NO SE ARROLLA EL RESORTE EN EL SENTIDO CORRECTO, LOS ACCESORIOS DEL RESORTE PODRÍAN SEPARARSE DEL MISMO Y CAUSAR LESIONES GRAVES O FATALES.

32

Fijación de la tensión del resorte

Herramientas necesarias:

Taladro eléctrico

Llave de vaso de 7/16"

Llave de 7/16"

NOTA: Mientras se enrollan los resortes, aplique una presión leve al sujetador de presión en la contracubierta. Consulte el cuadro sobre las Vueltas del resorte.

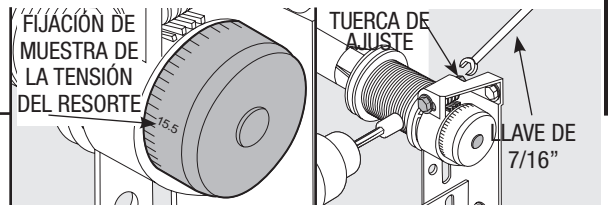
Para las aplicaciones de **UN SÓLO RESORTE** applications, vuelva al lado derecho y gire cuidadosamente la cabeza del perno de enrollamiento en sentido horario, hasta que la misma tenga el número correcto de vueltas para su puerta.

Para las aplicaciones de **DOS RESORTES** applications, permanezca en el lado izquierdo y gire cuidadosamente la cabeza del perno de enrollamiento en sentido horario, hasta que la misma tenga el número correcto de vueltas para su puerta. Luego vuelva al lado derecho y enrolle el resorte derecho con el número de vueltas necesario.

IMPORTANTE: NO ENROLLE DEMASIADO.

Después de que el resorte esté enrollado, mantenga fija la tuerca de ajuste (detrás del soporte del extremo) en el lado derecho, con una llave inglesa de 7/16", mientras gira el perno de enrollamiento en sentido horario hasta que esté totalmente ajustado. Apretar la tuerca de ajuste evita que el resorte se desenrolle. Para los sistemas de dos resortes TorqueMaster®, repita este paso en el lado opuesto.

IMPORTANTE: QUITE CUIDADOSAMENTE LAS ABRAZADERAS DE MORDAZA DE LOS RIELES VERTICALES. SE PUEDEN NECESITAR AJUSTES AL NÚMERO DE VUELTAS RECOMENDADO. LUEGO DE QUE EL ENSAMBLE DE LOS SOPORTES TRASEROS ESTÉ COMPLETO (PASO 34), VERIFIQUE EL BALANCE DE LA PUERTA. SI LA PUERTA SE ELEVA DEL PISO DEBIDO A LA TENSIÓN DEL RESORTE ÚNICAMENTE, REDUZCA LA TENSIÓN HASTA QUE LA PUERTA SE ASIENTE EN EL PISO. SI LA PUERTA NO SE ELEVA FÁCILMENTE O TIENDE A BAJAR SOLA, AÑADA TENSIÓN AL RESORTE. UNA PUERTA DESBALANCEADA DE ESTA FORMA, PUEDE CAUSAR PROBLEMAS EN EL FUNCIONAMIENTO DEL IDRIVE®.



NOTA: Para puertas de 7' (2,13 m) de altura por 8' (2,44 m), 9' (2,74 m), 10' (3,05 m), 16' (4,88 m) o 18' (5,49 m) de ancho con ventanas, se recomienda 15 vueltas de resorte.

VUELTAS DE RESORTE RECOMENDADAS

Altura de la puerta	Opera con idrive® de 11'-11" (3,39 m) de ancho o menos	Opera manualmente y con idrive de 12' (3,66 m) de ancho o más
6'-0" (1,83 m)	13-1/2	14
6'-3" (1,92 m)	14	14-1/2
6'-5" (1,98 m)	14-1/2	15
6'-6" (2,01 m)	14-1/2	15
6'-8" (2,07 m)	15	15-1/2
6'-9" (2,10 m)	15	15-1/2
7'-0" (2,13 m)	15-1/2	16
7'-3" (2,23 m)	16	16-1/2
7'-6" (2,32 m)	16-1/2	17
7'-9" (2,41 m)	17	17-1/2
8'-0" (2,44 m)	17-1/2	18

Por favor, no devuelva este producto al establecimiento de compra. Contacte a su concesionario local de Wayne-Dalton. Para encontrar su concesionario local de Wayne-Dalton, consulte las páginas amarillas/listados empresariales, o bien, diríjase en conexión a red a la sección

"Find a Dealer" ("Encuentre un concesionario") en www.Wayne-Dalton.com.

Download from www.Somanuals.com. All Manuals Search And Download.

33

Instalación de la envoltura para el tambor

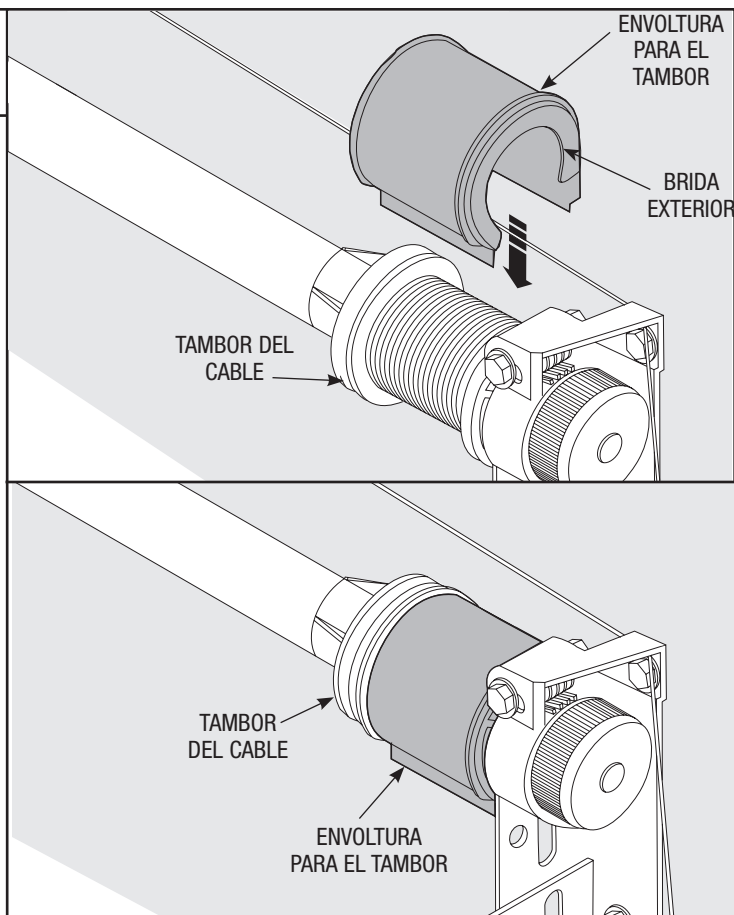
Herramientas necesarias:
Ninguna

Las envolturas para el tambor se pueden identificar como derechas o izquierdas.

Para su instalación, coloque la envoltura para el tambor encima del tambor del cable y debajo del cable de desconexión idrive® (lado derecho). Alinee la brida exterior encima del borde exterior del tambor del cable y presione la envoltura para el tambor hacia abajo sobre el tambor del cable. Repita en el lado izquierdo.

NOTA: Las envolturas para el tambor se deben instalar para evitar que el cable se enrede.

IMPORTANTE: EL LADO DERECHO E IZQUIERDO SIEMPRE SE DETERMINARÁN DESDE LA PARTE INTERIOR DEL EDIFICIO HACIA AFUERA.



34

Soporte trasero

Herramientas necesarias:

Llave de trinquete

Vaso de 1/2"

Llave de 1/2"

(2) Abrazaderas de mordaza

Cinta para medir

Nivel

Martillo

⚠ ADVERTENCIA

MANTenga EL RIEL HORIZONTAL PARALELO Y DENTRO DE 3/4" (1,90 CM) COMO MÁXIMO DEL BORDE DE LA PUERTA, DE LO CONTRARIO, LA PUERTA SE PUEDE CAER, Y PROVOCAR LESIONES GRAVES O LA MUERTE.

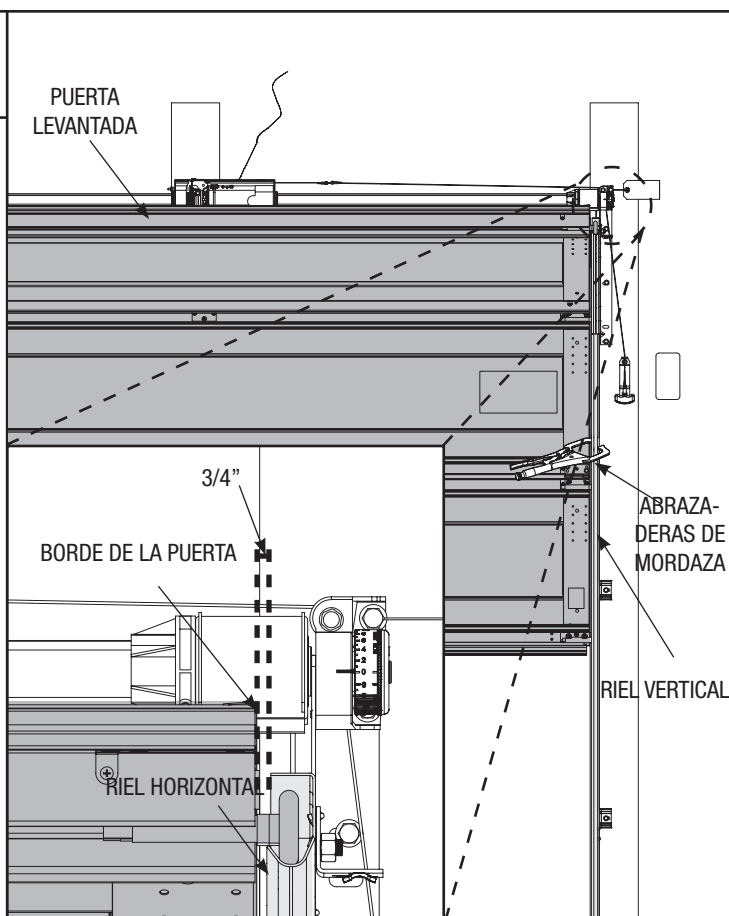
Levante la puerta hasta que la sección superior y la mitad de la sección siguiente estén en una posición horizontal. No levante más la puerta, ya que la parte trasera del riel horizontal aún no posee soporte.

⚠ ADVERTENCIA

LEVANTAR LA PUERTA AÚN MÁS PUEDE PROVOCAR QUE LA PUERTA SE CAIGA, LO QUE PODRÍA CAUSAR LESIONES GRAVES O LA MUERTE.

Sujete un par de abrazaderas de mordaza en los rieles verticales, justo encima del segundo rodillo de un lado y justo debajo del segundo rodillo del otro lado. Esto evitará que la puerta se levante o se baje mientras se instala el soporte trasero.

Utilizando una ménsula perforada, pernos tirafondo de 5/16" x 1-5/8" y pernos de 5/16" con tuercas (es posible que no estén incluidos), fabrique el soporte trasero para



30 Por favor, no devuelva este producto al establecimiento de compra. Contacte a su concesionario local de Wayne-Dalton. Para encontrar su concesionario local de Wayne-Dalton, consulte las páginas amarillas/listados empresariales, o bien, diríjase en conexión a red a la sección "Find a Dealer" ("Encuentre un concesionario") en www.Wayne-Dalton.com.

Soporte trasero (continuación)...

Herramientas necesarias:

los rieles horizontales. Sujete los rieles horizontales a los soportes traseros con pernos hexagonales de 5/16"-18 x 1-1/4" y tuercas (es posible que no estén incluidos). Los rieles horizontales deben estar al nivel de la puerta y deben ser paralelos a ésta.

NOTA: Si los soportes traseros se instalarán sobre un panel de yeso, utilice tirafondos de cabeza hexagonal de 5/12" x 2".

NOTA: Si se instalará un abridor idrive®, coloque los rieles horizontales un orificio por encima del nivel cuando lo asegure a los soportes traseros.

Ajuste el burlete (si fuera necesario). Coloque el burlete de forma permanente en ambas jambas de las puertas y el cabecero. (Se colocó temporalmente en PREPARACIÓN DE LA ABERTURA, página 10.) No coloque el burlete demasiado ajustado contra la cara de la puerta.

⚠ ADVERTENCIA

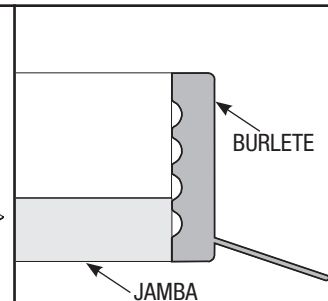
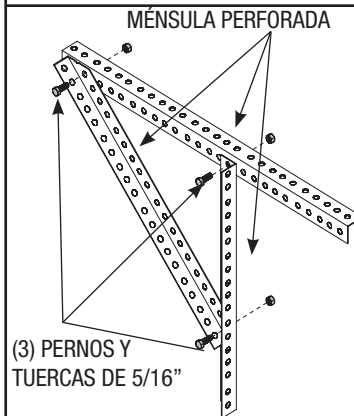
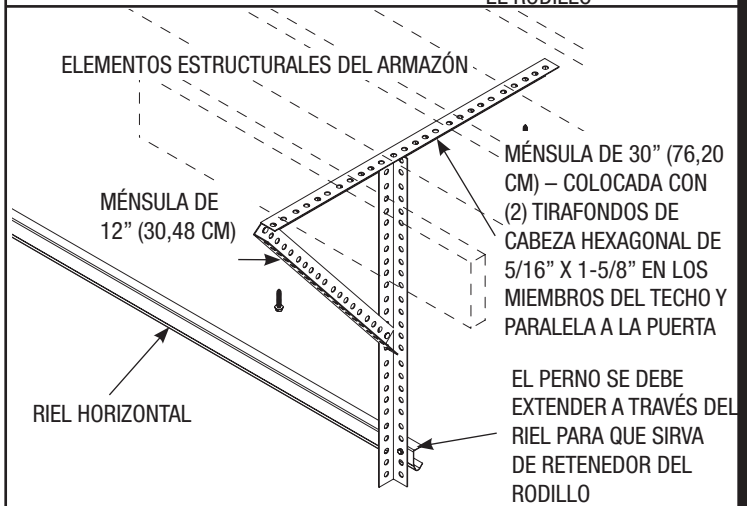
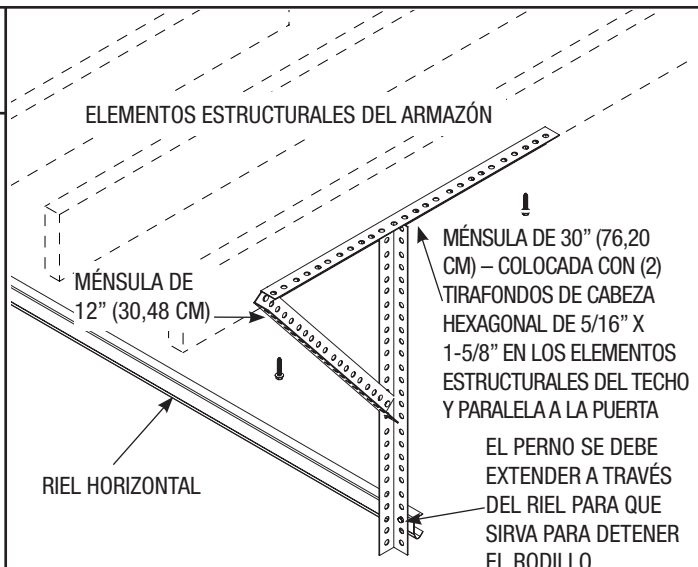
ANTES DE ARROLLAR O AJUSTAR LOS RESORTES, CERCIOARSE DE QUE EL ARROLLAMIENTO SE EFECTÚE EN EL SENTIDO CORRECTO, COMO SE ESTIPULA EN LAS INSTRUCCIONES DE INSTALACIÓN. DE OTRA MANERA, SI NO SE ARROLLA EL RESORTE EN EL SENTIDO CORRECTO, LOS ACCESORIOS DEL RESORTE PODRÍAN SEPARARSE DEL MISMO Y CAUSAR LESIONES GRAVES O FATALES.

Ahora, levante la puerta y verifique el balance. Ajustela si la puerta se levanta sola (difícil de bajar) o si es difícil de levantar (fácil de bajar). Cada vez que se realicen ajustes a los resortes, debe aflojar ambas tuercas de ajuste y volverlas a ajustar. Para ajustar los resortes, sólo agréguele o quitele al engranaje 1/4 de vuelta por vez. Ajuste ambos lados por igual.

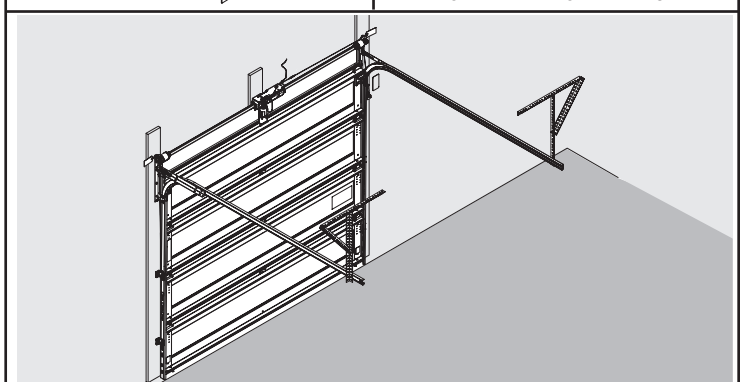
IMPORTANTE: NO AGREGUE NI quite más de 1 vuelta de resorte de la cantidad especificada. Si aún así la puerta no funciona con facilidad, baje la puerta hasta cerrarla, desenrolle los resortes completamente y vuelva a verificar los siguientes elementos:


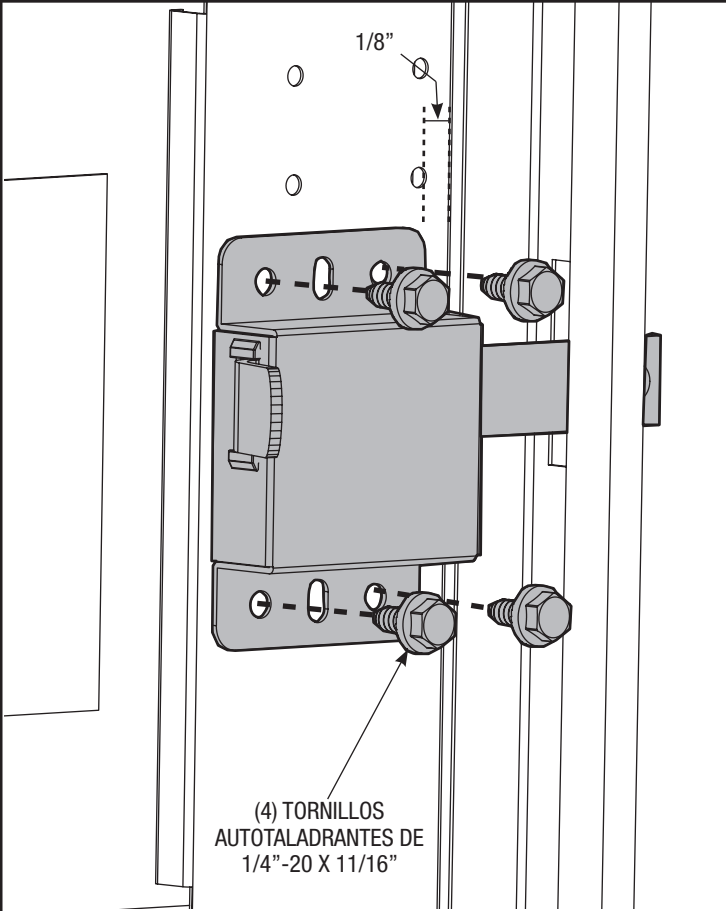
1. Verifique que la puerta esté nivelada.
2. Verifique que el tubo del resorte TorqueMaster® y las ménsulas con forma de L estén nivelados y a plomo.
3. Verifique la distancia entre las ménsulas en forma de L (debe ser del ancho de la puerta más 3-3/8" a 3-1/2" (8,56 cm a 8,89 cm)).
4. Verifique que los cables de contrapeso tengan la misma tensión, ajústelos si fuera necesario.
5. Vuelva a enrollar los resortes.
6. Asegúrese de que la puerta no esté rozando las jambas.


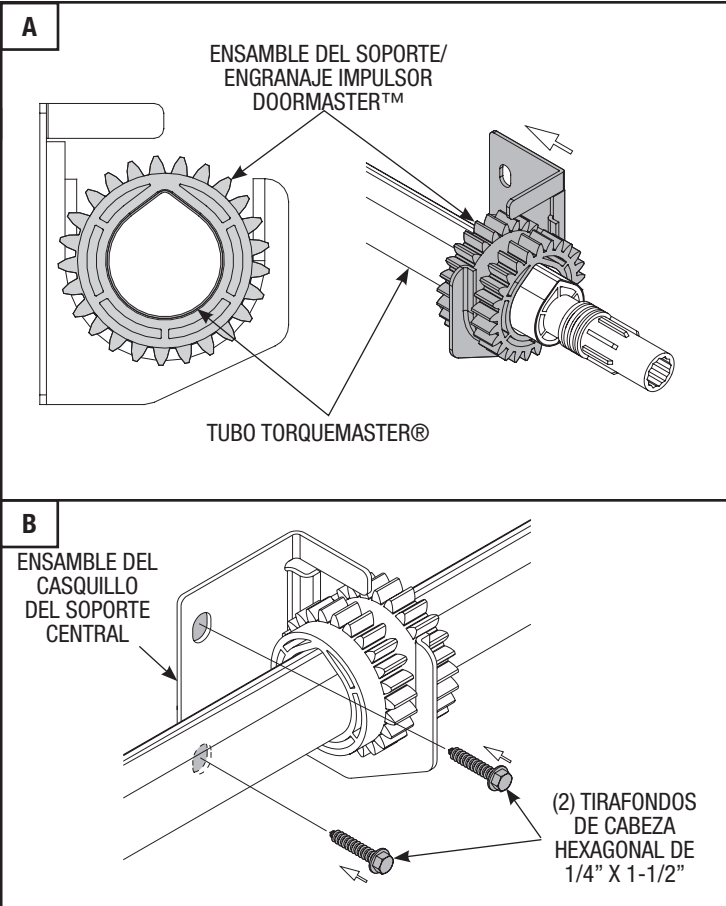
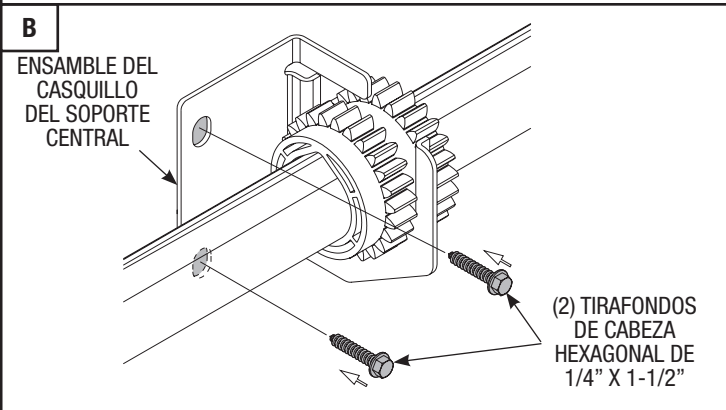
NOTA: A modo de función de seguridad, el soporte del extremo derecho no se puede desarmar para repararlo hasta que el resorte se haya desenrollado completamente y la contracubierta esté en cero. Después de finalizar la instalación de la puerta, consulte el manual del usuario de idrive®.




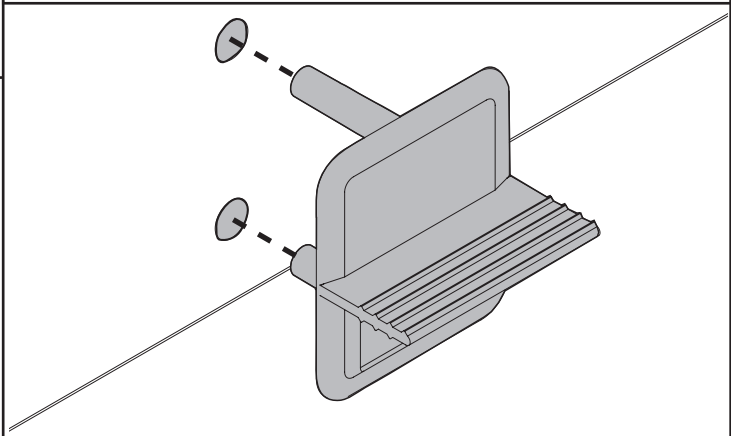
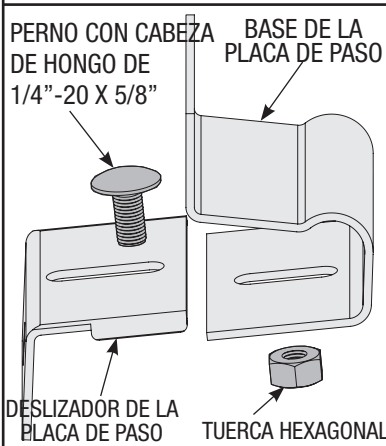
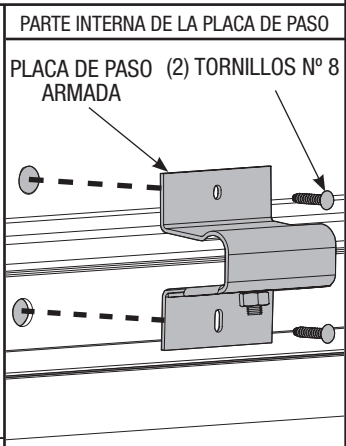
COLOQUE DE FORMA PERMANENTE EL BURLETE O EL RETENEDOR DE LA PUERTA


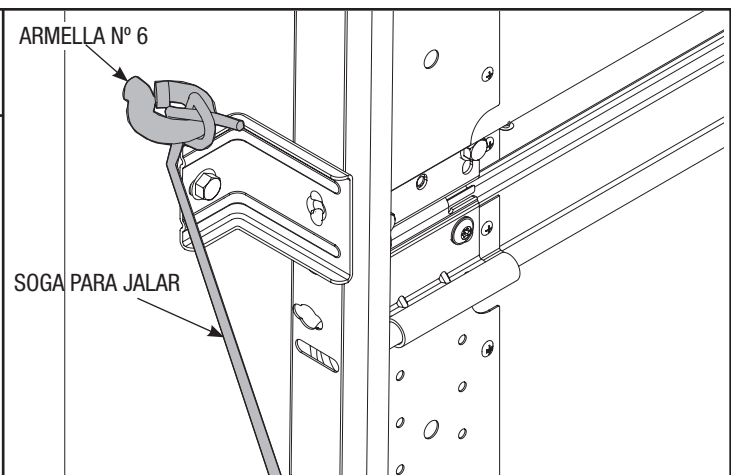

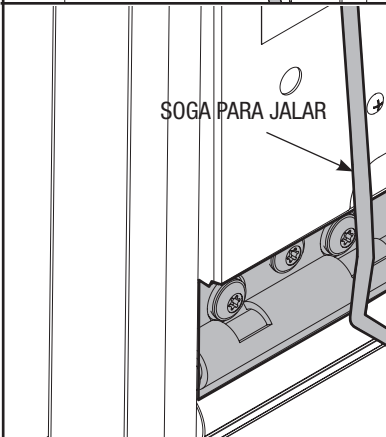
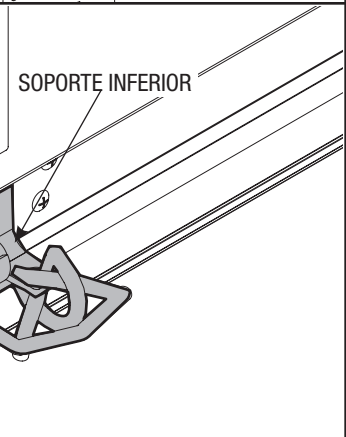


	<h3>Cerradura lateral</h3>	
<p>Herramientas necesarias:</p> <p>Taladro eléctrico</p> <p>Llave de vaso de 7/16"</p>	<p>Instale la cerradura lateral en la segunda sección de la puerta. Asegure la cerradura a la sección con (4) tornillos autotaladrantes de 1/4"-20 x 11/16". Coloque el ensamble de la cerradura en ángulo recto con la sección de la puerta y alinee con el orificio cuadrado en el riel vertical. La cerradura lateral debe estar a una distancia aproximada de 1/8" (0,32 cm) del borde de la sección.</p> <p>IMPORTANTE: SI UN OPERADOR ESTÁ INSTALANDO LA PUERTA, SE DEBEN QUITAR LAS CERRADURAS LATERALES O SE LAS DEBE DEJAR DESTABADAS Y SIN FUNCIONAMIENTO.</p> <p>NOTA: Después de completar este paso, continúe con el Paso 9 en la página 15.</p>	

	<h3>Soporte DoorMaster™</h3>	
<p>Herramientas necesarias:</p> <p>Ninguna</p>	<p style="text-align: center;">A</p> <p>NOTA: Al instalar un operador DoorMaster™, utilice el soporte central y el engranaje impulsor provistos con su operador (colocados en el paquete DoorMaster™).</p> <p>Deslice el ensamble del soporte/engranaje impulsor DoorMaster™ en el tubo del resorte TorqueMaster® para que el ensamble del soporte central/engranaje impulsor quede en el centro del tubo del resorte TorqueMaster®.</p> <p>NOTA: Después de completar este paso, continúe con el Paso 20 en la página 22.</p>	
<p>Herramientas necesarias:</p> <p>Taladro eléctrico</p> <p>Broca de 1/8"</p> <p>Llave de vaso de 7/16"</p>	<p style="text-align: center;">B</p> <p>Para localizar el soporte central, marque el punto medio del cabecero entre las ménsulas en forma de L y nivele el tubo del resorte TorqueMaster®. Perfore en el cabecero orificios guías de 1/8" (0,45 cm) para los tirafondos. Ajuste el soporte de metal al cabecero utilizando (2) tirafondos de 1/4" x 1-1/2".</p> <p>NOTA: Después de completar este paso, continúe con el Paso 29 en la página 28</p>	

32 Por favor, no devuelva este producto al establecimiento de compra. Contacte a su concesionario local de Wayne-Dalton. Para encontrar su concesionario local de Wayne-Dalton, consulte las páginas amarillas/listados empresariales, o bien, diríjase en conexión a red a la sección "Find a Dealer" ("Encuentre un concesionario") en www.Wayne-Dalton.com.

	Placa de paso	PARTE EXTERNA DE LA PLACA DE PASO 	
	<p>Herramientas necesarias:</p> <p>Broca de 7/16"</p> <p>Taladro eléctrico</p> <p>Llave de 7/16"</p> <p>Realice una marca de 1" (25 mm) hacia arriba desde el centro del borde inferior de la sección inferior y otra marca de 2-3/16" (56 mm) hacia arriba desde la primera marca.</p> <p>Perfore un orificio de 7/16" (11 mm) a través de la sección en cada marca e inserte la placa de paso externa.</p> <p>Ajuste ligeramente el deslizador de la placa de paso con un (1) perno de cabeza de hongo de 1/4" - 20 x 5/8" y una tuerca.</p> <p>Alinee los orificios internos de la placa de paso y ajústela desde el interior con los tornillos N° 8 provistos. Coloque un tornillo N° 8 x 3/4" en el orificio inferior de la placa de paso. El tornillo en el orificio superior varía según los modelos de la puerta. Utilice el tamaño del tornillo que se muestra debajo para el modelo de su puerta.</p> <p>a) Tornillo N° 8 x 3/4" para el modelo 9100 b) Tornillo N° 8 x 1" para el modelo 9400/9600</p> <p>Ajuste el perno de cabeza de hongo de 1/4" - 20 y la tuerca.</p>	 <p>PERNO CON CABEZA DE HONGO DE 1/4" - 20 X 5/8"</p> <p>BASE DE LA PLACA DE PASO</p> <p>DESlizADOR DE LA PLACA DE PASO</p> <p>TUERCA HEXAGONAL</p>	 <p>PARTE INTERNA DE LA PLACA DE PASO</p> <p>PLACA DE PASO (2) TORNILLOS N° 8 ARMADA</p>

	Soga para jalar	 <p>ARMELLA N° 6</p> <p>SOGA PARA JALAR</p>	
	<p>Herramientas necesarias:</p> <p>Taladro eléctrico</p> <p>Broca de 1/8"</p> <div style="background-color: black; color: white; padding: 5px; text-align: center;">  ADVERTENCIA </div> <p>NO INSTALE LAS SOGAS PARA JALAR EN LAS PUERTAS CON OPERADORES ELÉCTRICOS. LOS NIÑOS SE PODRÍAN ENREDAR EN LA SOGA Y SE PODRÍAN PRODUCIR LESIONES GRAVES O MORTALES.</p> <p>Mida y marque la jamba a aproximadamente 48" a 50" (121,9 a 127 cm) desde el piso en el lateral derecho o izquierdo de la jamba. Perfore un orificio guía de 1/8" (0,32 cm) para la armella N° 6. Ate la soga para jalar a la armella N° 6 y al soporte inferior tal como se muestra.</p>	 <p>SOGA PARA JALAR</p> <p>SOPORTE INFERIOR</p>	



Instalación del carro para una elevación estándar

Mida los extremos curvos del riel horizontal para determinar si tiene un riel horizontal de un radio de 12" ó 15" (30,48 cm o 38,10 cm), tal como se muestra en la FIG. 2.1. Determine la línea central de la puerta. Marque una línea vertical en este punto, sobre la pared del cabecero. Levante la puerta levemente hasta que la sección superior llegue al punto más alto del recorrido (arco alto). Con un nivel, marque este punto del arco alto del recorrido en la pared del cabecero intersectando la línea central vertical, tal como se muestra en la FIG. 2.2 y 2.3. Mantenga el borde inferior del soporte de pared a una distancia adecuada de 1/2" - 1" (1,27 cm - 2,54 cm) (si lo permite la habitación) por sobre la línea del arco alto y centrado en la línea vertical, tal como se muestra en la FIG. 2.3. Ubique los orificios de montaje de los soportes de pared en la pared del cabecero, luego, consulte el manual del operador de su puerta de garaje para perforar previamente y asegurar el soporte de pared al cabecero. Utilice los CUADROS SOBRE LA CONEXIÓN DEL OPERADOR, consulte las ilustraciones de referencia en las FIG. 2.4 y 2.5 para una conexión correcta del brazo desde el carro hasta el soporte del operador.

NOTA: Consulte el manual del operador para obtener detalles específicos sobre cómo armar el brazo recto y curvo, tal como se muestra en las FIG. 2.4 y 2.5.

NOTA: Según su instalación, es posible que tenga o no que cortar el brazo recto para realizar los ajustes del carro, tal como se muestra en las FIG. 2.4 y 2.5.

Una el brazo de la puerta al carro y alinee el orificio del brazo de la puerta adecuado con el orificio en el soporte del operador de la puerta. Inserte (1) perno de cabeza hexagonal a través del orificio del brazo del operador y del brazo de la puerta.

Instale (1) tuerca hexagonal DE AJUSTE y apriete hasta que quede firme.

ADVERTENCIA

SI NO SE UTILIZA UNA TUERCA DE AJUSTE, EL BRAZO SE PUEDE SOLTAR Y SE PUEDE PRODUCIR UN DAÑO A LA PROPIEDAD Y/O UNA LESIÓN PERSONAL.

LOS OPERADORES QUANTUM Y LOS CLÁSICOS REQUIEREN:

(1) perno hexagonal de 3/8" - 16 x 1" y (1) tuerca hexagonal DE AJUSTE de 3/8" - 16, tal como se muestra en la FIG. 2.6.

LOS OPERADORES LINEALES, LIFTMASTER (SEARS) Y GENIE REQUIEREN:

(1) perno hexagonal de 5/16" - 18 x 1" y (1) tuerca hexagonal DE AJUSTE de 5/16" - 18, tal como se muestra en la FIG. 2.6.

DETERMINE EL RADIO DEL RIEL WAYNE-DALTON QUE SE UTILIZARÁ:

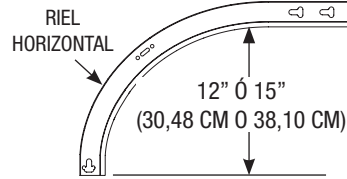


FIG. 2.1

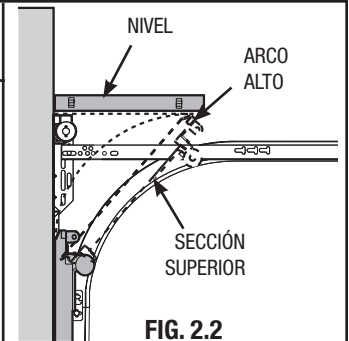


FIG. 2.2

GENERALMENTE 1/2" - 1" (1,27 CM - 2,54 CM) POR SOBRE EL ARCO ALTO

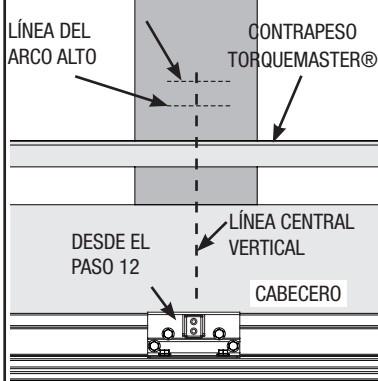


FIG. 2.3

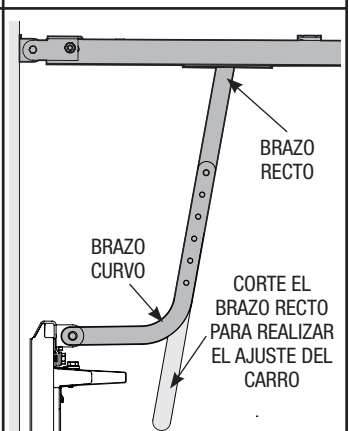


FIG. 2.4

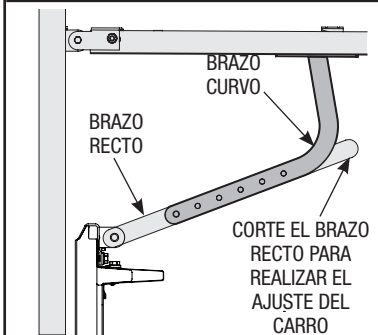


FIG. 2.5

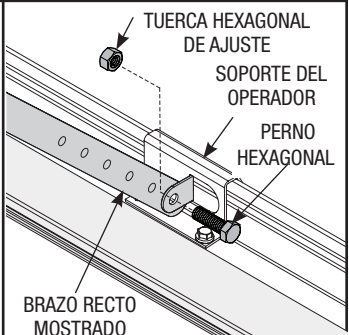


FIG. 2.6

CUADRO PARA LA CONEXIÓN DEL OPERADOR DE ELEVACIÓN ESTÁNDAR PARA UN RADIO DE 12" (30,5 CM)

MODELOS DE OPERADORES	TIPO DE BRAZO QUE SE UTILIZARÁ	REF. DE LAS ILUSTRACIONES ANTERIORES
QUANTUM/CLÁSICO	CURVO/RECTO	FIG. 2.5
LINEAL	RECTO /CURVO	FIG. 2.4
LIFTMASTER (SEARS)	CURVO/RECTO	FIG. 2.5
GENIE	CURVO/RECTO	FIG. 2.5

CUADRO PARA LA CONEXIÓN DEL OPERADOR DE ELEVACIÓN ESTÁNDAR PARA UN RADIO DE 15" (38,1 CM)

MODELOS DE OPERADORES	TIPO DE BRAZO QUE SE UTILIZARÁ	REF. DE LAS ILUSTRACIONES ANTERIORES
QUANTUM/CLÁSICO	CURVO/RECTO	FIG. 2.5
LINEAL	RECTO/CURVO	FIG. 2.4
LIFTMASTER (SEARS)	CURVO/RECTO	FIG. 2.5
GENIE	CURVO/RECTO	FIG. 2.5



Instalación del carro para una altura libre baja

Determine la línea central de la puerta. Marque una línea vertical en este punto, sobre la pared del cabecero. Levante la puerta levemente hasta que la sección superior llegue al punto más alto del recorrido (arco alto). Con un nivel, marque este punto del arco alto del recorrido en la pared del cabecero intersectando la línea central vertical, tal como se muestra en la FIG. 3,1 y 3,2. Mantenga el borde inferior del soporte de pared a una distancia adecuada de 1/2" - 1" (1,27 cm - 2,54 cm) (si lo permite la habitación) por sobre la línea del arco alto y centrado en la línea vertical, tal como se muestra en la FIG. 3,2. Ubique los orificios de montaje de los soportes de pared en la pared del cabecero, luego, consulte el manual del operador de su puerta de garaje para perforar previamente y asegurar el soporte de pared al cabecero. Utilice los CUADROS PARA LA CONEXIÓN DEL OPERADOR, consulte las ilustraciones de referencia en las FIG. 3.3 y 3.4 para una conexión correcta del brazo desde el carro hasta el soporte del operador.

NOTA: Consulte el manual del operador para obtener detalles específicos sobre cómo armar el brazo recto y curvo, tal como se muestra en las FIG. 3.3 y 3.4.

NOTA: Según su instalación, es posible que tenga o no que cortar el brazo recto para realizar los ajustes del carro, tal como se muestra en las FIG. 3.3 y 3.4.

Una el brazo de la puerta al carro y alinee el orificio del brazo de la puerta adecuado con el orificio en el soporte del operador de la puerta. Inserte (1) perno de cabeza hexagonal a través del orificio del brazo del operador y del brazo de la puerta. Instale (1) tuerca hexagonal DE AJUSTE y apriete hasta que quede firme.

ADVERTENCIA

SI NO SE UTILIZA UNA TUERCA DE AJUSTE, EL BRAZO SE PUEDE SOLTAR Y SE PUEDE PRODUCIR UN DAÑO A LA PROPIEDAD Y/O UNA LESIÓN PERSONAL

LOS OPERADORES QUANTUM Y LOS CLÁSICOS REQUIEREN:

(1) Perno hexagonal de 3/8" - 16 x 1" y (1) tuerca hexagonal DE AJUSTE de 3/8" - 16, tal como se muestra en la FIG. 3.5.

LOS OPERADORES LINEALES, LIFTMASTER (SEARS) Y GENIE REQUIEREN:

(1) perno hexagonal de 5/16" - 18 x 1" y (1) tuerca hexagonal DE AJUSTE de 5/16" - 18, tal como se muestra en la FIG. 3.5.

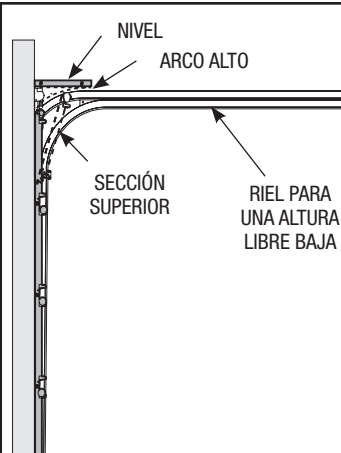


FIG. 3.1

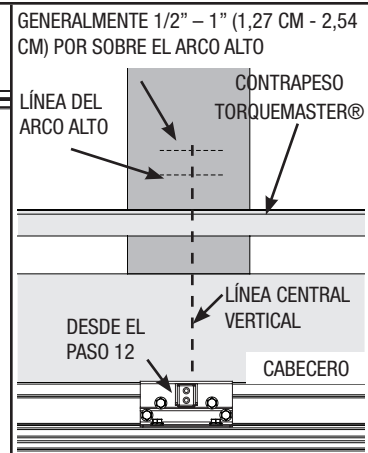


FIG. 3.2

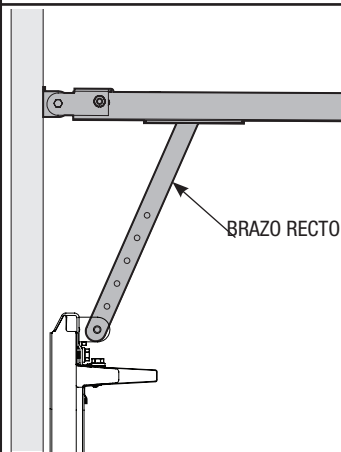


FIG. 3.3

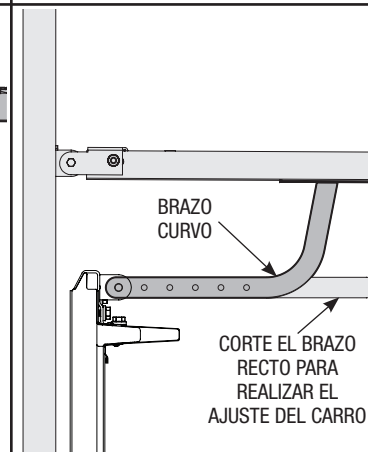


FIG. 3.4

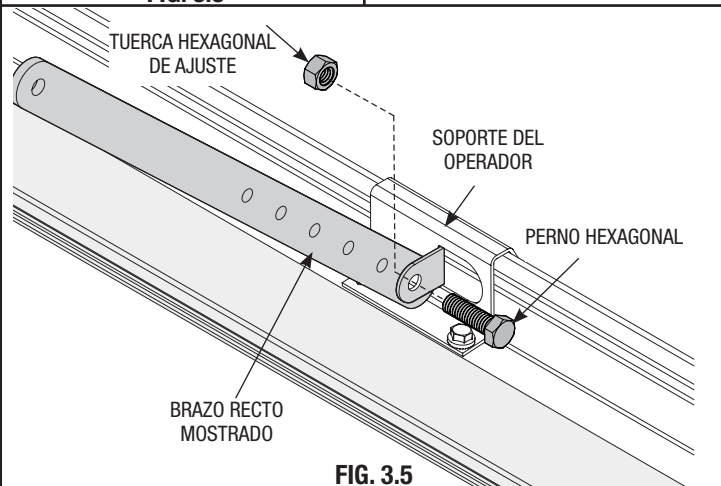


FIG. 3.5

CUADRO SOBRE LA CONEXIÓN DEL OPERADOR PARA UNA ALTURA LIBRE BAJA

MODELOS DE OPERADORES	TIPO DE BRAZO QUE SE UTILIZARÁ			
	CONEXIÓN RECOMENDADA	REF. DE LAS ILUSTRACIONES ANTERIORES	CONEXIÓN OPCIONAL	REF. DE LAS ILUSTRACIONES ANTERIORES
QUANTUM/CLÁSICO	CURVO/RECTO	FIG. 3.4	RECTO	FIG. 3.3
LINEAL	RECTO	FIG. 3.3	N/A	N/A
LIFTMASTER (SEARS)	CURVO/RECTO	FIG. 3.4	RECTO	FIG. 3.3
GENIE	CURVO/RECTO	FIG. 3.4	RECTO	FIG. 3.3

INSTALACIÓN OPCIONAL

Por favor, no devuelva este producto al establecimiento de compra. Contacte a su concesionario local de Wayne-Dalton. Para encontrar su concesionario local de Wayne-Dalton, consulte las páginas amarillas/listados empresariales, o bien, diríjase en conexión a red a la sección

"Find a Dealer" ("Encuentre un concesionario") en www.Wayne-Dalton.com.

Download from www.Somanuals.com. All Manuals Search And Download.



Operador del carro

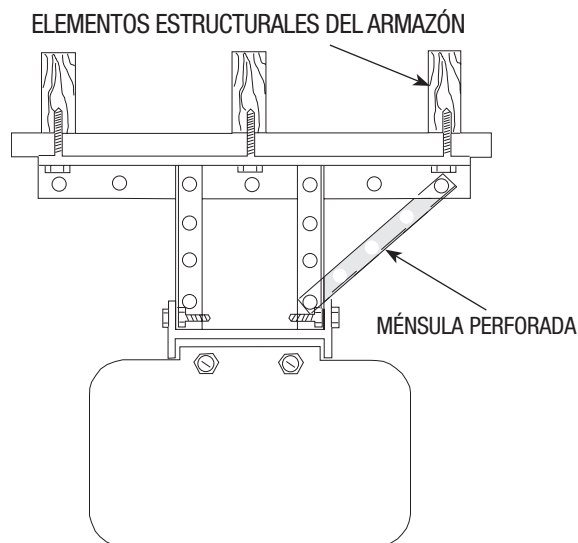
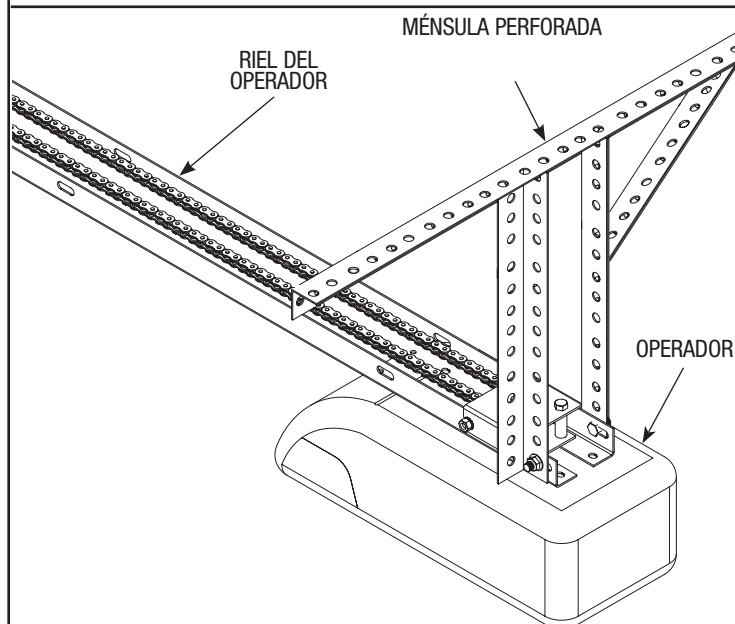
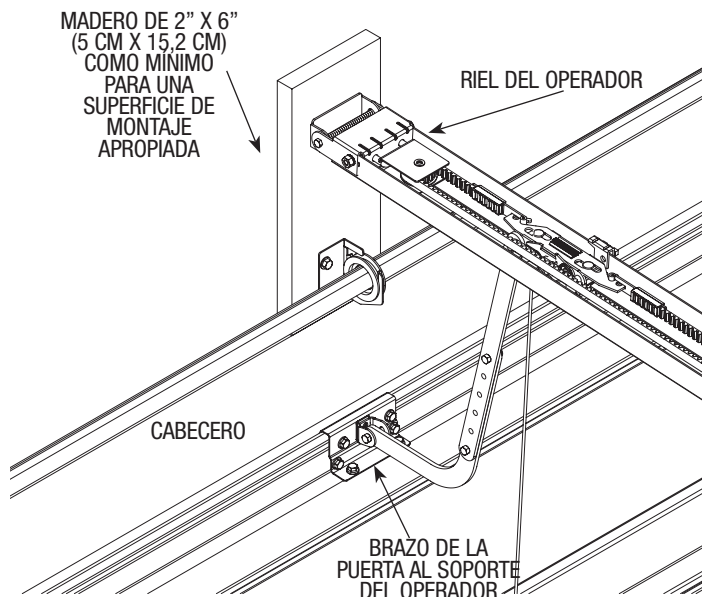
Herramientas necesarias:

⚠ ADVERTENCIA

EL OPERADOR SE DEBE PROBAR EN EL MOMENTO DE LA INSTALACIÓN Y LUEGO, MENSUALMENTE PARA ASEGURARSE DE QUE LA PUERTA RETROCEDE AL CONTACTO CON LAS TABLAS 2 X 4 (5,08 cm X 10,16 cm) QUE SE ENCUENTRAN DEBAJO DE LA PUERTA. SI NO SE AJUSTA EL OPERADOR, SI FUERA NECESARIO, SE PUEDEN PRODUCIR LESIONES GRAVES O MORTALES. SI SU OPERADOR ESTÁ EQUIPADO CON UN SISTEMA FOTOELÉCTRICO, ÉSTE SE DEBE PROBAR AL MISMO TIEMPO PARA ASEGURARSE DE QUE LA PUERTA NO SE CIERRE Y QUE UNA PUERTA QUE SE ESTÁ CERRANDO SE ABRA SI SE OBSTRUYERA EL SISTEMA FOTOELÉCTRICO. SI NO SE REALIZAN AJUSTES, SI FUERAN NECESARIOS, SE PUEDEN PRODUCIR LESIONES GRAVES O MORTALES.

1. Instale el riel del operador a una distancia entre 1/2" y 1-1/2" (13 – 38 mm) por encima del arco alto de la sección superior de la puerta.
2. Coloque el operador en el techo de manera tal que se guarde una distancia de entre 1" y 1-1/2" (25 - 38 mm) entre el riel del carro y la sección superior cuando la puerta esté completamente abierta (el riel del carro se inclinará hacia abajo hacia la parte trasera).
3. Una el brazo de la puerta al soporte del operador instalado en el Paso 12.
4. Una el operador a una madera de 2" x 6" (5 cm x 15,2 cm) como mínimo para una superficie de montaje apropiada.
5. Una el operador al techo con una ménsula perforada.

IMPORTANTE: LA MÉNSULA DEBE ESTAR UNIDA AL (A LOS) ELEMENTO(S) ESTRUCTURAL(ES) DEL ARMAZÓN.



LIMPIEZA

Aunque los acabados que se aplican en fábrica para las puertas de acero de garajes son duraderos, es aconsejable establecer una rutina de limpieza. Puede ocurrir decoloración del acabado cuando una puerta ha sido expuesta a la atmósfera cargada de sucio durante un período de tiempo. También puede ocurrir una ligera desintegración de la pintura como resultado de la exposición directa a la luz solar.

La limpieza de la puerta por lo general devolverá la apariencia del acabado. Para mantener un acabado estéticamente grato en la puerta del garaje se recomienda lavar la puerta una vez al año.

Normalmente será suficiente una solución suave de detergente y agua para remover la mayor parte del sucio. Se recomienda la siguiente mezcla de solución:

Una taza de Tide(tm) u otros detergentes comunes que contengan menos de 0,5% de fosfato, disuelta en cinco galones de agua tibia.

PRECAUCIÓN: NUNCA MEZCLE LIMPIADORES O DETERGENTES CON BLANQUEADOR.

1. Limpie el barniz acrílico con jabón o detergente no abrasivo y abundante agua. Utilice las manos para percibir y retirar las partículas que estén adheridas. Podrá utilizarse un paño suave, que no raspe, esponja o gamuza para limpiar la superficie. No use telas duras o ásperas que pudieran rayar el barnizado acrílico. Seque con una gamuza limpia y húmeda.
2. Podrá usarse queroseno para retirar la grasa y el aceite. Cuando utilice queroseno para limpiar, asegúrese de estar familiarizado con sus propiedades, utilizándolo sólo en un área bien ventilada y lejos de fuentes de chispas y/o fuego.
3. **NO UTILICE:** Líquidos para limpiar ventanas, compuestos para restregar, paños que raspen, gasolina o solventes tales como alcohol, acetona, carbón, tetracloruro, etc.

PINTURA

La cera de la superficie deberá retirarse, de lo contrario la pintura se pelará/descascarará. Para retirar esta cera será necesario desgastar ligeramente la superficie con una almohadilla de lana fina de acero, saturada con agua jabonosa. Se deberá realizar una limpieza final y enjuagar con agua limpia, solamente, para eliminar las partículas sueltas y cualquier residuo de película jabonosa.

Las rayas de la superficie que no hayan llegado a dejar expuesto el sustrato de metal podrán pulirse o lijarse ligeramente con una lana de acero 0000 o papel de lija No. 400 para crear una superficie más suave. Deberá cuidarse de no dejar expuesto el sustrato bajo la pintura (refiérase a la nota No. 2). Una vez que el sustrato quede expuesto, la posibilidad de que se oxide aumenta notablemente. Refiérase al próximo párrafo si se observa el sustrato de metal.

El sustrato expuesto deberá tratarse para evitar que se forme óxido (vea la nota No. 2). Lije el área expuesta ligeramente y pinte con una pintura base para metales de alta calidad, específicamente destinada para superficies galvanizadas para proteger el área de la corrosión. Siga las direcciones de la etiqueta de la pintura base, relativas al tiempo de secado antes de aplicar la capa final.

La superficie del acabado aplicado en fábrica que se está pintando no deberá ser demasiado suave o la pintura no se adherirá a ella (vea la nota No. 2). Se recomienda probar en un área discreta para evaluar la adhesión. Si se observa una adhesión deficiente, se debe repetir la preparación de la superficie para el acabado hasta que se logren los resultados deseados. De nuevo, debe cuidarse de no exponer el sustrato bajo la pintura.

NOTA: NO se recomienda que pinte la puerta en color oscuro pues ello puede conllevar a temperaturas de superficie más altas lo cual ocasionará hendiduras entre los montantes y travesaños de la(s) sección(es) de su puerta.

Por favor, no devuelva este producto al establecimiento de compra. Contacte a su concesionario local de Wayne-Dalton. Para encontrar su concesionario local de Wayne-Dalton, consulte las páginas amarillas/listados empresariales, o bien, diríjase en conexión a red a la sección

"Find a Dealer" ("Encuentre un concesionario") en www.Wayne-Dalton.com.

Download from Www.Somanuals.com. All Manuals Search And Download.

Pintura continuación....

Después que la superficie haya sido preparada apropiadamente, ésta debe dejarse secar totalmente, luego píntela inmediatamente con una pintura doméstica de látex de primera calidad. Siga explícitamente las instrucciones indicadas en la etiqueta de la pintura. No se recomienda el uso de solventes o pinturas a base de aceite. Por favor tenga en cuenta que si el material de base está expuesto y no tiene la protección debida la pintura de látex puede causar oxidación acelerada en el acero de las áreas expuestas.

NOTAS:

1. El repintado para puertas de acero con acabado de pintura no puede ser garantizado, esto debido a que dicha condición está fuera del control del fabricante de la puerta.
2. Si el acabado de la superficie de la puerta de acero tiene una textura que imita la veta de la madera, el estuco, etc., este paso no deberá realizarse ya que el riesgo de exponer el material de base se incrementa considerablemente.
3. Consulte a un contratista profesional en recubrimientos si tiene dudas sobre cualquiera de las instrucciones descritas anteriormente.
4. Siga las instrucciones explícitamente como se indican en la etiqueta del contenedor de pintura, para una aplicación apropiada de cubrimiento y disposición del contenedor. Preste particular atención a las condiciones aceptables de temperatura y del clima cuando vaya a pintar.

Garantía limitada de por vida MODELO 9100, 9400, 9600

Sujeto a los términos y condiciones contenidas en esta Garantía limitada de por vida, Wayne-Dalton ("Fabricante") garantiza las secciones de la puerta, la cual se describe en la parte superior de esta página, **mientras el comprador original sea el propietario de la puerta**, contra:

- (i) La inoperabilidad de la puerta debido a la corrosión completa de la cubierta de acero del núcleo de la sección de la puerta, debido a agrietamiento, separación, u otro deterioro de la cubierta de acero, o bien, debido a colapso estructural causado por la separación o degradación de la insulación alveolar.
- (ii) Pelado de la pintura original en la puerta como resultado de un defecto en la pintura original o en la aplicación del recubrimiento de pintura original, en casos en que las secciones de la puerta y la pintura original: (a) no han estado sujetas a condiciones atmosféricas adversas ni a contaminantes (tales como agua salada u otro entorno marino, o a sustancias tóxicas o abrasivas, incluyendo aquellas en el aire; (b) han recibido mantenimiento a tenor con las recomendaciones del fabricante; y (c) no han estado sujetas a abrasión física, no han recibido el impacto de un objeto contundente, ni han sido perforadas (incluyendo, sin limitación, "rozamiento de pintura" que ocurra en el contacto y movimiento de metal con metal).

El Fabricante garantiza los herrajes de la puerta del garaje (excepto los resortes) y los rieles de la puerta arriba descrita, al comprador inicial de la puerta **mientras éste sea el propietario de la misma**, contra defectos en materiales y mano de obra, sujetas a los términos y condiciones que aparecen a continuación.

El Fabricante garantiza aquellas piezas componentes de la puerta no cubiertas por las disposiciones precedentes de esta Garantía limitada (o Garantía limitada de por vida) contra defectos en materiales y mano de obra durante un período de **UN (1) AÑO** a partir de la fecha de instalación.

El Fabricante garantiza el acabado aplicado en fábrica y los montantes preinstalados en fábrica contra decoloración y cambios cosméticos durante **DOS (2) AÑOS** a partir de la fecha de instalación. Si se tiñe o pinta la puerta nuevamente, la garantía de **DOS (2) AÑOS** del acabado aplicado en fábrica queda nula y sin efecto. Los montantes del Modelo 9400 preinstalados en fábrica están garantizados contra peladura, agrietamiento, eflorescencia o exfoliación, a partir de la fecha de instalación, durante **DOS (2) AÑOS**.

Después de un período de **veinte (20) años**, a partir de la instalación, el reemplazo de los materiales bajo Garantía serán prorrateados a un 50 por ciento de los precios de lista publicados por el Fabricante al momento de la reclamación, y el propietario de la puerta ha de pagar este monto.

La presente Garantía se extiende únicamente a la persona que compró el producto y quien continúa siendo el propietario de la propiedad (en que la puerta está instalada) como su residencia primaria ("comprador"). Esta Garantía no es pertinente a residencias que no sean la residencia primaria, ni a instalaciones comerciales o industriales, ni a instalaciones en propiedades de alquiler (aun cuando un inquilino la utilice como residencia). Esta Garantía no es transferible a ninguna otra persona (aun cuando se venda la propiedad), ni extiende beneficios a ninguna otra persona.

El Fabricante no será responsable por daño alguno atribuible a almacenamiento inadecuado, instalación inadecuada, o cualquier alteración de la puerta o sus componentes, abuso, daño por vapores o sustancias corrosivas, rocío de sal o agua salada, fuego, actos de fuerza mayor, no dar mantenimiento apropiado a la puerta, o intentar usar la puerta, sus componentes o productos relacionados para un uso distinto que su uso normal previsto. Esta Garantía limitada no cubre el desgaste normal. Esta garantía quedará sin efecto si se pinta sobre el acabado original, a menos que las instrucciones de preparación y pintura del Fabricante se sigan al pie de la letra. Esta Garantía quedará sin efecto si se perforan agujeros en la puerta que no sean aquellos especificados por el Fabricante.

ESTA GARANTÍA LIMITADA AMPARA UN PRODUCTO PARA CONSUMIDORES TAL COMO SE LO DEFINE EN "THE MAGNUSON-MOSS ACT" (LEY DE MAGNUSON-MOSS). NINGUNA GARANTÍA, EXPRESA O IMPLÍCITA (INCLUYENDO LA GARANTÍA DE COMERCIABILIDAD O IDONEIDAD PARA UN PROPÓSITO PARTICULAR) SE EXTENDERÁ MÁS ALLÁ DEL PERÍODO DE TIEMPO CONSIGNADO EN LETRA NEGRITA SUBRAYADA EN ESTA GARANTÍA, ARRIBA.

- Algunos Estados no permiten limitaciones en la duración de las garantías implícitas, por lo cual las limitaciones que anteceden podrían ser no pertinentes en algunos casos.

Toda reclamación al amparo de esta Garantía limitada se ha de presentar por escrito, dentro del período de garantía pertinente, al concesionario donde se compró el producto. A menos que el concesionario haya cerrado el negocio, la presentación de una reclamación por escrito al Fabricante tendrá el mismo efecto que no presentar una reclamación en lo absoluto.

A discreción del Fabricante, un representante de mantenimiento podría inspeccionar el producto en el sitio, o bien, se podría requerir que el comprador devuelva el producto al Fabricante, por cuenta del comprador. El comprador acuerda cooperar con cualquier representante del Fabricante y dar a dicho representante acceso total al producto con el presunto defecto y acceso completo a la ubicación de su instalación.

Si el Fabricante determina que la reclamación es válida al amparo de los términos de esta Garantía limitada, el Fabricante reparará o reemplazará el producto defectuoso. La decisión sobre cómo se remediará el defecto quedará a discreción del Fabricante, sujeta a las leyes pertinentes. LA REMEDIACIÓN CUBRIRÁ SÓLO MATERIALES. ESTA GARANTÍA LIMITADA NO CUBRE OTROS RECARGOS, TALES COMO LA MANO DE OBRA DE CAMPO PARA DESMONTAJE, INSTALACIÓN, PINTURA, ENVÍO, ETC.

Toda reparación o reemplazo dispuesto por el Fabricante estará amparado por (y sujeto a) los términos, condiciones, limitaciones y excepciones de esta Garantía limitada; siempre y cuando, no obstante, se considere que la fecha de instalación del producto reparado o reemplazado es la misma en que se instaló el producto original, y asimismo, que esta Garantía caducará en la fecha original prevista, como si no hubiera ocurrido defecto alguno. Si la reclamación al amparo de esta Garantía se resuelve de manera distinta a la descrita en el párrafo que antecede inmediatamente, ni la presente Garantía ni ninguna otra garantía del Fabricante cubrirá la porción reparada o reemplazada del producto.

LOS REMEDIOS PARA EL COMPRADOR DESCRITOS EN ESTA GARANTÍA LIMITADA SON EXCLUSIVOS y toman el lugar de cualquier otro remedio. La responsabilidad del Fabricante, sea ésta por contrato o agravio, bajo garantía, responsabilidad del producto, o cualquier otra, no será mayor que la obligación del Fabricante para reparar o reemplazar, a su discreción, como se describió anteriormente. EL FABRICANTE, BAJO NINGUNA CIRCUNSTANCIA SERÁ RESPONSABLE POR DAÑOS ESPECIALES, INCIDENTALES O EMERGENTES, incluyendo (pero no taxativamente) daño o pérdida de otra propiedad o equipo, lesiones personales, pérdida de ganancias o ingresos, interrupciones de negocio o servicio, costo de capital, costo de compra o reemplazo de otros bienes, o reclamaciones de terceros por cualquiera de los conceptos anteriores.

- Algunos Estados no permiten la exclusión o limitación de daños incidentales o emergentes, por lo cual, la limitación anterior podría no tener efecto en algunos casos.

Ningún empleado, distribuidor, concesionario, representante, ni ninguna otra persona tiene la autoridad de modificar ningún término o condición contenido en la presente Garantía limitada, ni de otorgar ninguna otra garantía en nombre del Fabricante ni asumir obligaciones en nombre del Fabricante; todo intento de así hacerlo será nulo y sin efecto.

El comprador debe estar preparado para verificar la fecha de instalación a satisfacción del Fabricante.

Los derechos y obligaciones del Fabricante y del comprador al amparo de esta Garantía limitada se regirán por las leyes del Estado de Ohio, EUA, hasta donde lo permita la ley.

- Esta Garantía limitada brinda al comprador original del producto derechos legales específicos; el comprador original también podría tener otros derechos, los cuales varían de un estado a otro.

Por favor, no devuelva este producto al establecimiento de compra. Contacte a su concesionario local de Wayne-Dalton. Para encontrar su concesionario local de Wayne-Dalton, consulte las páginas amarillas/listados empresariales, o bien, diríjase en conexión a red a la sección

"Find a Dealer" ("Encuentre un concesionario") en www.Wayne-Dalton.com.

Download from Www.Somanuals.com. All Manuals Search And Download.

Amparado por una o más de las siguientes patentes 5,408,724; 5,409,051; 5,419,010; 5,495,640; 5,522,446; 5,562,141; 5,566,740; 5,568,672; 5,718,533; 6,019,269; 6,089,304; 6,644,378; 6,374,567; 6,561,256; 6,527,037; 6,640,872; 6,672,362; 6,725,898; 6,843,300; 6,915,573; 6,951,237; 7,014,386; 7,036,548; 7,059,380; 7,121,317; 7,128,123; 7,134,471; 7,134,472; 7,219,392; 7,254,868. Canadiense: 2,384,936; 2,477,445; 2,495,175; 2,507,590; 2,530,701; 2,530,74; 2, 2,532,824. Otras patentes estadounidenses y extranjeras pendientes.

Por favor, no devuelva este producto al establecimiento de compra.

Contacte a su concesionario local de Wayne-Dalton. Para encontrar su concesionario local de Wayne-Dalton, consulte las páginas amarillas/listados empresariales, o bien, dirijase en conexión a red a la sección **“Find a Dealer”** (**“Encuentre un concesionario”**) en www.Wayne-Dalton.com.

Gracias por su compra

Free Manuals Download Website

<http://myh66.com>

<http://usermanuals.us>

<http://www.somanuals.com>

<http://www.4manuals.cc>

<http://www.manual-lib.com>

<http://www.404manual.com>

<http://www.luxmanual.com>

<http://aubethermostatmanual.com>

Golf course search by state

<http://golfingnear.com>

Email search by domain

<http://emailbydomain.com>

Auto manuals search

<http://auto.somanuals.com>

TV manuals search

<http://tv.somanuals.com>