



## General Safety Information (Continued)

- Release all pressure within the system before servicing any component.
- Drain all liquids from the system before servicing.

**WARNING** This pump contains dielectric motor oil for motor heat transfer. Care should be taken when disposing of this oil. Do not use this pump in ponds or fountains because the motor oil can be harmful to aquatic life.

- Secure the discharge line before starting the pump. An unsecured discharge line will whip, possibly causing personal injury and/or property damage.
- Check hoses for weak and worn condition before each use, making certain that all connections are secure.
- Periodically inspect the pump and system components. Perform routine maintenance as required (See Maintenance Section).
- Provide a means of pressure relief for pumps whose discharge line can be shut-off or obstructed.

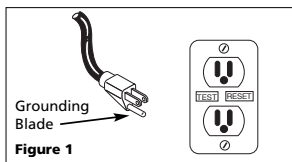
- Personal Safety:
  - Wear safety glasses at all times when working with pumps.
  - Keep work area clean, uncluttered and properly lighted; replace all unused tools and equipment.
  - Keep visitors a safe distance from the work area. Make workshop

- child-proof with padlocks, master switches, and by removing starter keys.
- When wiring an electrically driven pump such as this, follow all electrical and safety codes, as well as the most recent National Electrical Code (NEC) and the Occupational Safety and Health Act (OSHA).

**WARNING** Risk of electric shock! Never connect the green (or green and yellow) wire to a live terminal!



- This equipment is only for use on 120 volt (single-phase) and is equipped with an approved 3-conductor cord and 3-prong, grounding-type plug as shown in Figure 1.



**WARNING** Where a 2-prong wall receptacle is encountered, it must be replaced with a properly grounded 3-prong receptacle installed in accordance with the NEC and local codes and ordinances.

- All wiring should be performed by a qualified electrician.

- It is strongly recommended that this unit is plugged into a Ground Fault Circuit Interrupter (GFCI). Consult a local electrician for installation and availability.

**WARNING** The pump motor is equipped with automatic resetting thermal protector and may restart unexpectedly. Protector tripping is an indication of motor overloading as a result of operating the pump at low heads (low discharge restriction), excessively high or low voltage, inadequate wiring, incorrect motor conditions, or a defective motor or pump.

- This pump is designed to transfer water in cycles. Using this pump in a continuous duty application by manipulating the switch to stay on, will effect the performance and the life of the product.
- Protect electrical cord from sharp objects, hot surfaces, oil, and chemicals. Avoid kinking the cord. Replace or repair damaged or worn cords immediately. Use wire of adequate size to minimize voltage drop at the motor.
- Do not handle a pump or pump motor with wet hands or when standing on a wet or damp surface, or in water.
- Do not hang this product by the carry handle. Sewage pumps should be set firmly on their legs and supported by rigid piping. This eliminates twisting and damage during pump operation.
- Do not use an extension cord.

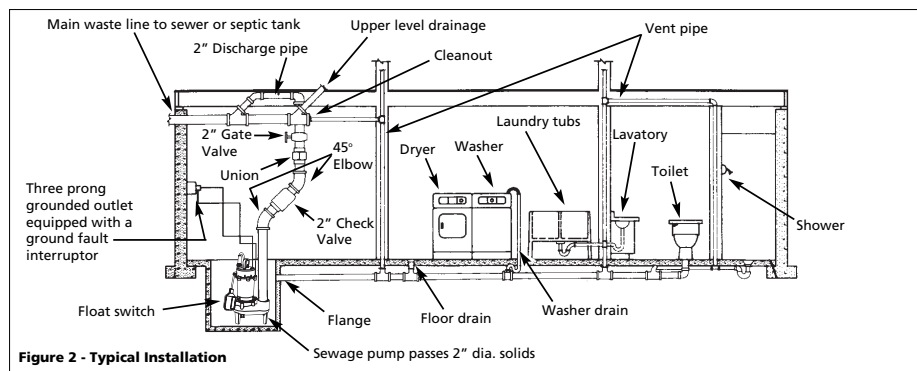


Figure 2 - Typical Installation

www.waynepumps.com

## Garantía Limitada

Durante un (1) año a partir de la fecha de compra, Wayne Water Systems ("Wayne") reparará o reemplazará, según lo decida, para el comprador original, cualquier pieza o piezas de sus Bombas para cloacas o Bombas de agua ("Producto") que después de un examen sea(n) hallada(s) por Wayne como defectuosa(s) en su material o mano de obra. Sírvase llamar a la compañía Wayne (800-237-0987, desde EE.UU.) para recibir instrucciones al respecto o comuníquese con el distribuidor más cercano a su domicilio. Para hacer reclamos bajo esta garantía deberá suministrarlos el número del modelo y el número de serie del producto. El comprador será responsable de pagar todos los gastos de flete para enviar las piezas o el producto para que sean reparados o reemplazados.

Esta garantía Limitada no cubre los daños que sufra el producto debido a accidentes, abusos, usos inadecuados, negligencia, instalación incorrecta, mantenimiento inadecuado o haberse utilizado sin seguir las instrucciones escritas suministradas por la compañía Wayne.

**NO EXISTEN OTRAS GARANTIAS EXPRESAS. LAS GARANTIAS IMPLICITAS INCLUYENDO GARANTIAS EN RELACION AL MERCADEO O USOS ESPECIFICOS ESTAN LIMITADAS A UN AÑO A PARTIR DE LA FECHA DE COMPRA. ESTA ES LA UNICA GARANTIA DISPONIBLE Y TODAS LAS REPOSABILIDADES CIVILES, DIRECTAS O INDIRECTAS, O GASTOS POR DAÑOS INDIRECTOS O CONSECUENTES QUEDAN EXCLUIDOS.**

Algunos estados no permiten que se establezcan límites en la duración de las garantías implícitas o no permiten que se excluyan ni se establezcan límites en los daños por incidentes o consecuencias, por lo tanto los límites antes mencionados podrían ser no válidos. Esta Garantía Limitada le otorga derechos legales específicos, y usted también puede tener otros derechos que varían de un Estado a otro.

En ningún caso, bien sea por ruptura del contrato de la garantía, responsabilidad civil (incluyendo negligencia) u otra causa, Wayne o sus distribuidores serán responsables por daños especiales, consecuentes ni circunstanciales ni penales, incluyendo, pero no limitados a la pérdida de ganancias, pérdida de uso del producto o equipos asociados, daños a equipos asociados, costos de capitales, costos para substituir productos, costos para substituir o reemplazar servicios, costos por pérdida de productividad, o reclamos de clientes del comprador por dichos daños.

**DEBE** conservar el recibo de compra con esta garantía. En caso de que necesite hacer un reclamo bajo esta garantía, **DEBERA** enviarnos una copia del recibo junto con el material o correspondencia. Sírvase comunicarse con la compañía Wayne (800-237-0987, en EE.UU.) para recibir autorización e instrucciones para enviar el producto.

**NO ENVIE ESTA GARANTIA A WAYNE.** Use este documento sólo para mantener sus records.

NO DEL MODELO \_\_\_\_\_ NO DE SERIE \_\_\_\_\_ FECHA DE INSTALACION \_\_\_\_\_

**ANEXE SU RECIBO AQUI**

## Diagnóstico de Averías

Problema	Posible(s) Causa(s)	Acción a Tomar
La bomba no se enciende o funciona	1. El nivel de agua es muy bajo	1. El interruptor no encenderá la bomba a menos que la bomba esté totalmente sumergida en agua
	2. El fusible está quemado o el cortacircuito se activó	2. Si el fusible está quemado reemplácelo con uno adecuado o reconecte el cortacircuito
	3. El voltaje es muy bajo	3. Si el voltaje es inferior al mínimo recomendado, chequee el alambrado del circuito principal de la propiedad. Si es adecuado, comuníquese con la compañía de electricidad.
	4. El motor está dañado	4. Envíe el motor al centro de servicio autorizado más cercano a su domicilio o reemplácelo
	5. El flotante está dañado	5. Reemplace el interruptor flotante
	6. El impulsor (la bomba está obstruida con basura)	6. Si la propela no gira, destápela y límpiela
	7. El interruptor está obstruido	7. Coloque el interruptor de modo que se mueva sin problemas. Reubique la bomba si es necesario
	8. Nivel de líquido insuficiente	8. Cerciórese de que el nivel de líquido esté por lo menos a 33 cm (13") del fondo de la pileta
La bomba se enciende y se apaga constantemente	1. El agua se regresa de las tuberías	1. Instale una válvula de chequeo
	2. El interruptor/flotante está dañado	2. Reemplace el interruptor flotante
	3. No instaló una válvula de chequeo o la válvula de chequeo tiene una fuga	3. Desconecte la válvula de chequeo y revísela a ver si está bien instalada y funcionando adecuadamente
	4. La distancia de la descarga es inferior al mínimo recomendado por el fabricante	4. Haga los cálculos una vez más para cerciorarse de que esté usando una bomba adecuada
La bomba se apaga y se enciende independientemente del interruptor (el sistema de protección térmica se activa)	1. La temperatura del agua es excesiva	1. La bomba no se debe usar para bombear agua a más de 44°C (120° F).
	2. El interruptor está dañado u obstruido y por lo tanto la bomba funciona al seco	2. Reemplace o reubique la bomba
	3. El voltaje es muy bajo	<p><b>PRECAUCION</b> La bomba puede comenzar a funcionar sin previo aviso. Desconéctela del tomacorrientes antes de darle servicio</p> <p>3. Si el voltaje es inferior al mínimo recomendado, chequee el alambrado del circuito principal de la propiedad. Si es adecuado, comuníquese con la compañía de electricidad</p>
La bomba hace mucho ruido o vibra excesivamente	1. Los cojinetes están desgastados	1. Cambie la bomba
	2. El impulsor está obstruido con basura o está rota	2. Destape la unidad, limpie el impulsor y/o reemplácelo si está roto
	3. Las tuberías que conectan la bomba al edificio son muy rígidas o están muy flojas	3. Reemplace una porción de la tubería de descarga con un conector flexible
La bomba no deja de funcionar	1. El interruptor flotante está dañado	1. Reemplace el interruptor flotante
	2. El inyerruptor flotante no se puede mover libremente	2. Reubique la bomba o limpie la pileta según sea necesario para que el flotante se mueva sin problemas
	3. Las tuberías de descarga están obstruidas	3. Desconecte la bomba y limpie la bomba y las tuberías
	4. Entrada excesiva de agua o la bomba no es la adecuada para la aplicación en que se está usando	4. Haga los cálculos una vez más para cerciorarse de que esté usando una bomba adecuada
La bomba funciona pero bombea muy poca agua o no bombea agua	1. El voltaje es muy bajo	1. Si el voltaje es inferior al mínimo recomendado, chequee el alambrado del circuito principal de la propiedad. Si es adecuado, comuníquese con la compañía de electricidad.
	2. El impulsor o la tubería de descarga están obstruidos con basura	2. Desconecte el impulsor, límpielo y cerciórese de que esté bien instalado
	3. La bomba tiene alguna pieza dañada o el impulsor está obstruido	3. Reemplace las piezas dañadas o toda la bomba. Si es necesario limpie las piezas que estén sucias
	4. La bomba no es la adecuada para la aplicación en que se está usando	4. Haga los cálculos una vez más para cerciorarse de que esté usando una bomba adecuada
	5. La válvula de chequeo está atascada o instalada incorrectamente	5. Desconecte la válvula de chequeo y revísela a ver si está bien instalada y funcionando adecuadamente
	6. La válvula de cierre está cerrada	6. Abra la válvula

## Operating Instructions

### General Safety Information (Continued)

#### ADANGER

Do not walk on wet area until all power has been turned off. If the shut-off box is in basement, call the electric company to shut-off service to the house, or call the local fire department for instructions. Remove pump and repair or replace. Failure to follow this warning can result in fatal electrical shock.



### Installation

**NOTICE** In any installation where property damage and/or personal injury might result from an inoperative or leaking pump due to power outages, discharge line blockage or any other reason, use a backup system(s).

1. Thread the discharge pipe or pipe nipple into the discharge connection.
2. If a check valve is used in a solids handling system mount the check valve in a horizontal position or at a 45° angle with the valve pivot on top. In a vertical position, solids will tend to lodge on the valve flapper and can prevent it from opening.

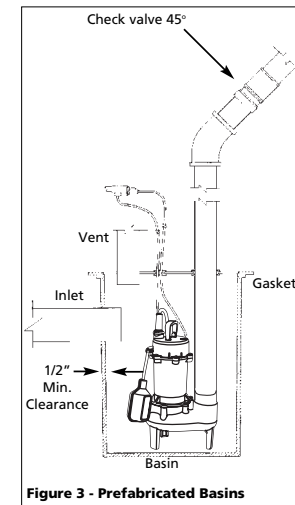


Figure 3 - Prefabricated Basins

3. Drill a 1/16" hole in the discharge pipe approximately 1" to 2" above the pump discharge when a check valve is used. The hole prevents air locking of the pump at the initial start-up and if it should lose prime.
4. A gate valve should be installed in the system after the check valve. This gate valve should be a full port valve which will pass 2" solids or as required by state and local codes. This gate valve permits removal of the pump and/or check valve for servicing.
5. A union should be installed between the check valve and the pump so the pump can be removed with least disturbance of the piping.
6. The pump has a detachable tether switch with a piggyback plug (see figure 3). The length of the tether (distance of cord from float to clamp) should not be set shorter than 3-1/4 inches and should not be used in a basin smaller than 14 inches in diameter. If using a differential other than the factory setting, be sure when the pump shuts off at least 4" of fluid is left in the basin so the impeller remains submerged.
7. When a tether switch is used, rigid discharge pipe is required. If the pump is allowed to move, the tether switch could be restricted by the basin wall, preventing the pump from operating.

**CAUTION** Before removing pump from basin for service, always disconnect electrical power to pump and control switch. For any work on pump or switch, ALWAYS unplug the power cord. Do not just turn off circuit breaker or unscrew fuse.

**WARNING** This pump contains dielectric motor oil for lubrication and motor heat transfer. This oil can be harmful to the environment. Check state environmental laws before disposing of this oil. This oil can be harmful to aquatic life so consideration should be exercised in the application of this pump.

### Maintenance

**WARNING** Make certain that the pump is unplugged before attempting to service or remove any component. This pump is assembled in the factory using special equipment; therefore only authorized service dealers or qualified electricians should attempt to repair this unit. Improper repair can cause an electrical shock hazard.

**NOTICE** The pump contains oil that may be under pressure because of heat. Let the pump cool for a minimum of two hours before servicing this unit.

## Troubleshooting Chart

Symptom	Possible Cause(s)	Corrective Action
Pump will not start or run	<ol style="list-style-type: none"> <li>1. Water level too low</li> <li>2. Blown fuse or tripped circuit breaker</li> <li>3. Low line voltage</li> <li>4. Defective motor</li> <li>5. Defective float switch</li> <li>6. Impeller (pump filled with debris)</li> <li>7. Tangled switch</li> <li>8. Insufficient liquid level</li> </ol>	<ol style="list-style-type: none"> <li>1. Pump switch will not turn on unless water covers top of pump</li> <li>2. If blown, replace with proper sized fuse or reset breaker</li> <li>3. If voltage is under recommended minimum, check wiring size from the main switch on property. If OK, contact power company.</li> <li>4. Return for service or replace motor</li> <li>5. Replace float switch</li> <li>6. If impeller will not turn, remove housing and remove debris</li> <li>7. Arrange switch so the switch moves freely. Reposition pump if necessary</li> <li>8. Make sure liquid level is at least 13" from the basin floor</li> </ol>
Pump starts and stops too often	<ol style="list-style-type: none"> <li>1. Backflow of water from piping</li> <li>2. Faulty float switch</li> <li>3. Check valve not installed or leaking</li> <li>4. Discharge head is less than manufacturer's minimum</li> </ol>	<ol style="list-style-type: none"> <li>1. Install check valve</li> <li>2. Replace float switch</li> <li>3. Remove and examine check valve for proper installation and free operation</li> <li>4. Recheck all sizing calculations to determine proper pump size</li> </ol>
Pump shuts off and turns on independently of switch (trips thermal overload protection)	<ol style="list-style-type: none"> <li>1. Excessive water temperature</li> <li>2. Defective switch or entangled switch is causing pump to run dry</li> <li>3. Low line voltage</li> </ol>	<ol style="list-style-type: none"> <li>1. Pump should not be used for water above 120°</li> <li>2. Replace or reposition pump</li> </ol> <p><b>CAUTION</b> Pump may start unexpectedly. Disconnect power supply before servicing</p> <ol style="list-style-type: none"> <li>3. If voltage is under recommended minimum, check wiring size from the main switch on property. If OK, contact power company</li> </ol>
Pump operates noisily or vibrates excessively	<ol style="list-style-type: none"> <li>1. Worn bearings</li> <li>2. Debris in impeller cavity or broken</li> <li>3. Piping attachments to building structure too rigid or too loose</li> </ol>	<ol style="list-style-type: none"> <li>1. Replace pump</li> <li>2. Remove housing, clean impeller and/or replace broken impeller</li> <li>3. Replace portion of discharge pipe with flexible connector</li> </ol>
Pump will not shut off	<ol style="list-style-type: none"> <li>1. Defective float switch</li> <li>2. Float switch movement restricted</li> <li>3. Restricted discharge (obstruction in piping)</li> <li>4. Excessive inflow or pump not properly sized for application</li> </ol>	<ol style="list-style-type: none"> <li>1. Replace float switch</li> <li>2. Reposition pump or clean basin as required to provide adequate clearance for float</li> <li>3. Remove pump and clean pump &amp; piping</li> <li>4. Recheck all sizing calculation to determine proper pump size</li> </ol>
Pump operates but delivers little or no water	<ol style="list-style-type: none"> <li>1. Low line voltage</li> <li>2. Debris caught in impeller or discharge</li> <li>3. Worn or defective pump parts or plugged impeller</li> <li>4. Pump not properly sized for application</li> <li>5. Check valve stuck closed or installed backwards</li> <li>6. Shut off valve closed</li> </ol>	<ol style="list-style-type: none"> <li>1. If voltage is under recommended minimum, check wiring size from the main switch on property. If OK, contact power company</li> <li>2. Remove, clean and check for tightness</li> <li>3. Replace entire pump. Clean parts if required</li> <li>4. Recheck all sizing calculations to determine proper pump size</li> <li>5. Remove and examine check valve for proper installation and free operation</li> <li>6. Open valve</li> </ol>

www.waynepumps.com

## Informaciones Generales de Seguridad (Continuación)

17. No cuelgue la bomba por el mango. Estas bombas deben estar firmemente instaladas sobre sus patas y conectadas a una tubería rígida. Esto evita que se mueva y se dañe durante el uso.
18. No use cordones de extensión.

**PELIGRO**

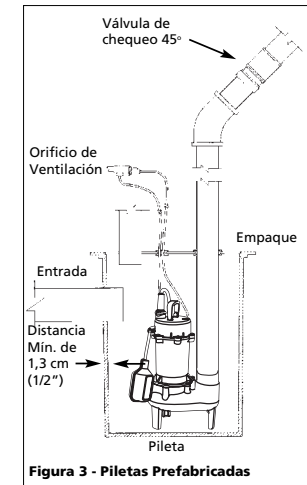
No camine en un área húmeda antes de desconectar la energía eléctrica. Si el cortacircuito está fuera de su alcance (en el sótano), llame a la compañía de electricidad o al cuerpo de bombero para que le asistan. Desconecte la bomba y repárela o reemplácela. Si no sigue estas instrucciones podría morir electrocutado.



## Instalación

**AVISO** Si hay peligro de que sufra heridas personales o daños a su propiedad si la bomba se daña o tiene fugas debido a interrupciones en el servicio eléctrico, obstrucciones en la línea de descarga o cualquier otra razón, instale un sistema auxiliar.

1. Enrosque la tubería de descarga o el niple en el orificio de descarga de la unidad.
2. Si usa una válvula de chequeo, en un sistema con presencia de sólidos,



instálela en posición horizontal o en un ángulo de 45° con muñón hacia arriba. En la posición vertical, los sólidos tienden a permanecer en las chapaletas de la válvula y pueden evitar que se abra.

3. Cuando use una válvula de chequeo, taladre un orificio de 1,6 mm (1/16") en la tubería de descarga aproximadamente a 2,54 -5,08 cm (1" ó 2") por encima del orificio de descarga de la bomba. Este orificio evita que el aire obstruya la bomba al encenderla por primera vez o cuando pierda el cebado.

4. Debe instalar una válvula de entrada inmediatamente después de la válvula de chequeo. Esta válvula debe permitir el paso de sólidos de 5,08 cm (2") o lo establecido por los códigos y ordenanzas locales. Esta válvula le permite desconectar la bomba o la válvula de chequeo cuando vaya a darles servicio.

5. Debe conectar un empalme entre la válvula de chequeo y la bomba de modo que pueda desconectar la bomba fácilmente.
6. Esta bomba tiene un interruptor/ flotante desmontable con un enchufe incorporado (vea la figura 3). La longitud del cordón entre el flotante y la abrazadera no debe ser menos de 8,25 cm (3-1/4") y no se debe usar en una pileta de menos de 35,6 cm (14") de diámetro. Si va a usar un diferencial diferente al fijado de fábrica, cerciórese de que cuando la bomba se apague todavía haya por lo menos 10,2 cm (4") de agua en la pileta para que el impulsor permanezca sumergido.

7. Cuando use un interruptor flotante debe usar una tubería de descarga rígida. Si la bomba se mueve, el interruptor flotante podría hacer contacto con las paredes de la pileta y la bomba no funcionaría.

**PRECAUCION** Antes de sacar la bomba de la pileta para darle servicio, siempre desconecte el cordón eléctrico de la bomba y el interruptor. Antes de darle servicio a la bomba o al interruptor SIEMPRE desconecte el cordón eléctrico. No desactive el cortacircuito o saque un fusible.

## Mantenimiento

**ADVERTENCIA** Siempre desconecte el cordón eléctrico antes de tratar de

darle servicio o desconectar un componente. Esta bomba se ensambla en la fábrica usando equipo especial; por lo tanto sólo los técnicos (electricistas) especializados o el personal de los centros de servicio autorizado deben tratar de reparar esta unidad. De lo contrario podría ocasionar peligro de electrocutamiento.

**AVISO** Esta bomba contiene aceite que podría estar bajo presión debido al calor. Espere a que la bomba se enfríe por lo menos durante 2 horas antes de darle servicio.

1. Si desmantela el motor antes de la fecha de expiración de la garantía, esta quedaría cancelada. Igualmente, podría ocasionar fugas internas y daños a la unidad. Si necesita reparación, envíe la bomba a la tienda donde la compró o comuníquese con el distribuidor más cercano a su domicilio.

2. Después de destapar la pileta y desconectar las tuberías necesarias, saque la bomba de la pileta.
3. Chequee la bomba periódicamente para ver si está en buen estado. Si el sistema ha cambiado después de instalar la unidad, debe desconectar y reemplazar la bomba. Sólo electricistas calificados deben tratar de reparar esta unidad. Reparaciones y/o ensamblajes incorrectos podrían ocasionar peligro de electrocución.

4. Coloque la bomba en un sitio adecuado para limpiarla completamente. Quitele todos los residuos e impurezas a la bomba.
5. Sumerje toda la bomba en una solución desinfectante (10% de lejía) por lo menos durante una hora antes de tocar la unidad.
6. Limpie bien el flotante de la bomba. Cerciórese de que el flotante se puede mover libremente después de limpiarlo.
7. Limpie bien el orificio de entrada de la bomba y la voluta.

**ADVERTENCIA** Esta bomba contiene aceite para motores dieléctricos para lubricar el motor y transferir calor. Este aceite podría contaminar el ambiente. Consulte las ordenanzas de contaminación ambiental antes de tirar este aceite. Este aceite podría ser dañino para los animales acuáticos, por lo tanto debe tomar esto en consideración cuando vaya a usar la bomba.

## Informaciones Generales de Seguridad (Continuación)

- Libere toda la presión del sistema antes de darle servicio a cualquier componente.
- Drene todos los líquidos del sistema antes de darle servicio.

**ADVERTENCIA** Esta bomba contiene aceite de motor dieléctrico para la transferencia del calor del motor. Se debe tener cuidado cuando se desecha este aceite. No use esta bomba en estanques o fuentes ya que el aceite de motor puede ser nocivo para la vida acuática.

- Asegure la línea de descarga antes de encender la bomba. De lo contrario, ésta se enrollará y podría ocasionarle heridas o daños a su propiedad.
- Antes de cada uso, inspeccione las mangueras, para ver si están dañadas o desgastadas y cerciórese de que las conexiones estén bien apretadas.
- Chequee la bomba y otros componentes frecuentemente. Déle el mantenimiento necesario según las instrucciones en la sección de mantenimiento.
- Cerciórese de que haya un sistema auxiliar de descarga en caso de que la línea de salida esté fuera de servicio u obstruida.
- Seguridad Personal:
  - Siempre use anteojos de seguridad cuando vaya a trabajar con la bomba.
  - Mantenga el área de trabajo limpia, despejada y bien iluminada; guarde todas las herramientas que no esté usando.

- Mantenga a los visitantes alejados del área de trabajo. Cerciórese de tomar todas las medidas de seguridad necesarios para evitar accidentes con niños (use candados y cortacircuitos y no deje las llaves al alcance de los niños).
- Para instalar el alambrado de bombas eléctricas, tales como la descrita en este manual, siga todos los códigos de seguridad laboral y electricidad establecidos en su país, por ejemplo los de la NEC y OSHA en EE.UU.

### ADVERTENCIA

**¡Peligro de choque eléctrico!** Nunca conecte los cables verdes o verde con rayas amarillas, a un terminal con tensión.



- Este equipo está diseñado sólo para funcionar en circuitos de 120 voltios (monofásicos) y está equipado con un cordón eléctrico de 3 cables y 3 terminales para conexión a tierra tal como se muestra en la Figura 1.

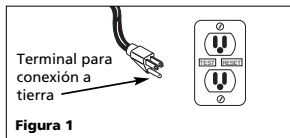


Figura 1

**ADVERTENCIA** Si el tomacorrientes disponible es de dos orificios, debe reemplazarlo con un tomacorrientes de 3 orificios. Debe seguir todos los códigos y ordenanzas locales para instalar el tomacorrientes.

- Todos los trabajos de electricidad los debe hacer un electricista calificado.
- Es altamente recomendable que utilice un tomacorrientes que tenga un sistema de cortacircuito incorporado. Consúltelo a un electricista local para ver si éstos están disponibles en su área.

**ADVERTENCIA** El motor de la bomba tiene un sistema de protección térmica y puede comenzar a funcionar sin previo aviso. Si este sistema se activa es una indicación de que la distancia de descarga es muy baja, voltajes excesivamente bajos o altos, alambrado inadecuado, condiciones inadecuadas para el motor o el motor la bomba están dañados.

- Esta bomba está diseñada para funcionar en ciclos. Si le modifica el interruptor para que funcione continuamente, afectará el rendimiento y la duración de la unidad.
- Proteja el cordón eléctrico contra objetos afilados, superficies calientes, aceite y químicos. Evite que el cordón se enrolle. Reemplace o repare el cordón inmediatamente cuando se dañe. Use cordones del calibre adecuado para evitar pérdidas de voltaje del motor.
- No toque la bomba o el motor con las manos mojadas o cuando esté parado en una superficie húmeda o en agua.

### Limited Warranty

For one (1) year from the date of purchase, Wayne Water Systems ("Wayne") will repair or replace, at its option, for the original purchaser any part or parts of its Sump Pumps or Water Pumps ("Product") found upon examination by Wayne to be defective in materials or workmanship. Please call Wayne (800-237-0987) for instructions or see your dealer. Be prepared to provide the model number and the serial number when exercising this warranty. All transportation charges on Products or parts submitted for repair or replacement must be paid by purchaser.

This Limited Warranty does not cover Products which have been damaged as a result of accident, abuse, misuse, neglect, improper installation, improper maintenance, or failure to operate in accordance with Wayne's written instructions.

**THERE IS NO OTHER EXPRESS WARRANTY. IMPLIED WARRANTIES, INCLUDING THOSE OF MERCHANTABILITY AND FITNESS FOR A PARTICULAR PURPOSE, ARE LIMITED TO ONE YEAR FROM THE DATE OF PURCHASE. THIS IS THE EXCLUSIVE REMEDY AND ANY LIABILITY FOR ANY AND ALL INDIRECT OR CONSEQUENTIAL DAMAGES OR EXPENSES WHATSOEVER IS EXCLUDED.**

Some states do not allow limitations on how long an implied warranty lasts, or do not allow the exclusions or limitations of incidental or consequential damages, so the above limitations might not apply to you. This limited warranty gives you specific legal rights, and you may also have other legal rights which vary from state to state.

In no event, whether as a result of breach of contract warranty, tort (including negligence) or otherwise, shall Wayne or its suppliers be liable for any special, consequential, incidental or penal damages including, but not limited to loss of profit or revenues, loss of use of the products or any associated equipment, damage to associated equipment, cost of capital, cost of substitute products, facilities, services or replacement power, downtime costs, or claims of buyer's customers for such damages.

You **MUST** retain your purchase receipt along with this form. In the event you need to exercise a warranty claim, you **MUST** send a **copy** of the purchase receipt along with the material or correspondence. Please call Wayne (800-237-0987) for return authorization and instructions.

**DO NOT MAIL THIS FORM TO WAYNE.** Use this form only to maintain your records.

MODEL NO. \_\_\_\_\_ SERIAL NO. \_\_\_\_\_ INSTALLATION DATE \_\_\_\_\_

**ATTACH YOUR RECEIPT HERE**

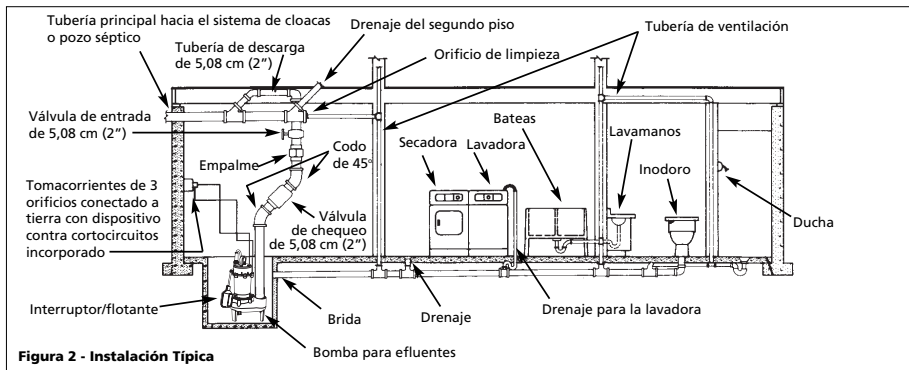


Figura 2 - Instalación Típica



# WAYNE

## Pompe d'égout de fonte 1/2 HP



S'il vous plaît lire et conserver ces instructions. Lire attentivement avant de monter, installer, utiliser ou de procéder à l'entretien du produit décrit. Se protéger ainsi que les autres en observant toutes les instructions de sécurité, sinon, il y a risque de blessure et/ou dégâts matériels! Conserver ces instructions comme référence.

### Instructions d'Utilisation

Modèle RPP50

### Description

Cette pompe d'égout convient pour pomper les égouts, les effluents, les eaux usées, les eaux de fond, et autres liquides non-explosifs, non-corrosifs jusqu'à deux pouces ou cinq centimètres de solides. La pompe inclut un interrupteur à flotteur à angle large qui met la pompe en marche et l'arrête tandis que le niveau de fluide monte et descend.

### Déballage

Inspecter cet appareil avant de l'utiliser. À l'occasion, les produits sont endommagés durant l'expédition. Si la pompe ou les composants sont endommagés, rapporter l'appareil à l'endroit d'achat pour son remplacement. Ne pas suivre ces instructions pourraient mener à de graves blessures ou à la mort.

### Directives de Sécurité

Ce manuel contient de l'information très importante qui est fournie pour la SÉCURITÉ et pour ÉVITER LES PROBLÈMES D'ÉQUIPEMENT. Rechercher les symboles suivants pour cette information.

**⚠ DANGER** Danger indique une situation hasardeuse imminente qui résultera en perte de vie ou blessures graves.

**⚠ AVERTISSEMENT** Avertissement indique une situation hasardeuse potentielle qui peut résulter en perte de vie ou blessures graves.

**⚠ ATTENTION** Attention indique une situation hasardeuse potentielle qui peut résulter en blessures.

**⚠ AVIS** Avis indique l'information importante pour éviter le dommage de l'équipement.

### Généralités sur la Sécurité

- Se familiariser avec l'application, les limites et les hasards potentiels de la pompe.



**⚠ AVERTISSEMENT** Ne pas utiliser pour le pompage des liquides inflammables ou explosifs tels que l'essence, l'huile à chauffage, le kérosène, etc. Ne pas utiliser dans une atmosphère inflammable et/ou explosive. Utiliser la pompe seulement avec les liquides qui sont compatibles avec les pièces détachées de la pompe. Ne pas suivre cet avertissement peut résulter en blessure grave et/ou dégâts matériels.

- S'assurer que la source de courant (moteur électrique) se conforme aux exigences de l'équipement.

### Spécifications

Alimentation requiert	120V, 60 hz
Exigences de circuit	15 A (min)
Service du moteur	Intermittent
Moteur	120V, Monophasé
Horse Power	1/2
Moteur à pleine charge	6.3 A
Gamme de température du liquide	4°C à 44°C (40°F à 120°F)
Position de fonctionnement max.	45° du vertical
Dimensions	35,6 cm X 30,5 cm (14 po x 12 po)
Entrée	5,05 cm (2 po)
Décharge	5,05 cm (2 po) NPT femelle, 7,6 cm (3 po) NPT mâle
Niveau de démarrage (réglé à l'usine)	40,6 cm (16 po)
Niveau d'arrêt (réglé à l'usine)	19, cm (7.5 po)
Différentiel	21,6 cm (8.5 po)
Interrupteur	90° mécanique à longue, angle large
Cordon d'alimentation	calibre 18, 3 fils avec fiche

### Fabrication

Carter du moteur	Fonte
Volute	Fonte
Turbine	PBT renforcé de verre
Plaque d'étanchéité	En fonte
Joint d'arbre	Mécanique

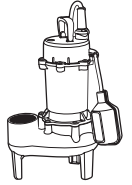
### Rendement

Modèle	GALLONS PAR HEURE À PLEINE HAUTEUR EN PIEDS			
	0	5	10	15
RPP50	5700	4560	3240	900

**MÉMENTO:** Gardez votre preuve datée d'achat à fin de la garantie! Joignez-la à ce manuel ou classez-la dans un dossier pour plus de sécurité.

# WAYNE

## Bomba de Aguas Negras de Hierro Fundido de 1/2 HP



Sírvase leer y guardar estas instrucciones. Lea con cuidado antes de tratar de armar, instalar, manejar o darle servicio al producto descrito en este manual. Protéjase Ud. y a los demás observando todas las reglas de seguridad. El no seguir las instrucciones podría resultar en heridas y/o daños a su propiedad. Guarde este manual como referencia.

### Manual de Instrucciones

Modelo RPP50

### Descripción

Esta bomba para aguas negras es adecuada para bombear aguas cloacales, efluentes, residuales, agua subterránea y otros líquidos no explosivos, no corrosivos con sólidos de hasta 2 pulgadas (5 cm). La bomba incluye un interruptor de flotador de ángulo amplio que enciende y apaga la bomba a medida que el nivel del fluido aumenta y disminuye.

### Desempaque

Inspeccione esta unidad antes de usarla. Ocasionalmente, los productos son dañados durante el envío. Si la bomba o los componentes están dañados, devuelva la unidad al lugar donde la compró para que le sea reemplazada. Si no lo hace podría ocasionar lesiones graves o la muerte.

### Medidas de Seguridad

Este manual contiene información que es muy importante que sepa y comprenda. Esta información se la suministramos como medida de SEGURIDAD y para EVITAR PROBLEMAS CON EL EQUIPO. Debe reconocer los siguientes símbolos.

**⚠ PELIGRO** Esto le indica que hay una situación inmediata que LE OCASIONARIA la muerte o heridas de gravedad.

**⚠ ADVERTENCIA** Esto le indica que hay una situación que PODRIA ocasionarle la muerte o heridas de gravedad.

**⚠ PRECAUCION** Esto le indica que hay una situación que PODRIA ocasionarle heridas no muy graves.

**⚠ AVISO** Esto le indica una información importante, que de no seguirla, le podría ocasionar daños al equipo.

### Informaciones Generales de Seguridad

- Familiarícese con las aplicaciones adecuadas para el equipo, sus limitaciones y los peligros al usarlo.

**⚠ ADVERTENCIA** No use esta bomba para bombear fluidos inflamables o explosivos tales como gasolina, combustibles, kerosene, etc. No la use en atmósferas inflamables o explosivas. La bomba sólo se debe usar para bombear agua pura. De lo contrario pudiera ocasionarle heridas de gravedad y/o la muerte.

- Cerchiórese de que el motor eléctrico sea adecuado para el equipo.

**⚠ PELIGRO** Desconecte el cordón eléctrico antes de darle servicio. Si el tomacorrientes está fuera de su alcance, apague la unidad con el interruptor y asegúrelo de modo que la unidad no pueda encenderse accidentalmente. ¡De no hacerlo podría morir electrocutado!

### Especificaciones

Requerimientos del circuito	120V, 60 hz
Requerimientos eléctricos	15 amperios (min)
Ciclo del motor	Intermittente
Motor	120V, 1 fase
Motor (Cap. máx.)	1/2
Motor (Cap. máx.)	6.3 amperios
Temp. de funcionamiento	4°C a 44°C (40°F a 120°F)
Posición máx. de funcionamiento	45° de la posición vertical
Dimensiones	35,6 cm X 30,5 cm (14" x 12")
Orificio de Entrada	5,05 cm (2")
Orificio de Salida	5,05 cm (2") NPT (hembra), 7,6 cm (3") NPT (macho)
Nivel para encender (fijado de fábrica)	40,6 cm (16")
Nivel para apagar (fijado de fábrica)	19,1 cm (7.5")
Diferencial	21,6 cm (8.5")
Interruptor	interruptor mecánico de ángulo de 90°
Cordón eléctrico	calibre 18 con 3 cables y enchufe

**RECORDATORIO:** ¡Guarde su comprobante de compra con fecha para fines de la garantía! Adjúntela a este manual o archívela en lugar seguro.

### Materiales de fabricación

Cubierta del motor	Hierro colado
Caja espiral	Hierro colado
Impulsor	Plástico PBT reforzado con vidrio
Sello de la placa	Hierro colado
Sello del eje	Mecánico

### Rendimiento

Modelo	LITERS POR HORA A LA DISTANCIA TOTAL DE DESCARGA EN PIES			
	0	5	10	15
RPP50	5700	4560	3240	900

**Garantie Limitée**

Pendant un (1) an à partir de la date d'achat, Wayne Water Systems (« Wayne ») réparera ou remplacera, à sa discrétion, à l'acheteur original toute pièce ou pièces de ses Pompes de puisard ou ses Pompes à l'eau (le « Produit ») qui s'avère défectueux au niveau des matériaux ou de la main d'œuvre suite à un examen de la part de Wayne. S'il vous plaît appeler Wayne (800-237-0987) pour des instructions ou contacter votre marchand. S'assurer d'avoir, à votre disposition, le numéro du modèle afin d'effectuer cette garantie. Les frais de transportation des Produits ou pièces soumis pour la réparation ou le remplacement sont la responsabilité de l'acheteur.

Cette Garantie Limitée ne couvre pas les Produits qui se sont fait endommagés en résultat d'un accident, utilisation abusive, mauvais usage, négligence, l'installation incorrecte, entretien incorrect, ou manque d'utilisation conformément aux instructions écrit de Wayne.

**IL N'EXISTE AUCUNE AUTRE GARANTIE OU AFFIRMATION. LES GARANTIES EXPRIMÉES, Y COMPRIS CELLES DE COMMERCIALISABILITÉ ET D'ADAPTION À UNE FONCTION PARTICULIÈRE, SONT LIMITÉES À UN AN À COMPTER DE LA DATE D'ACHAT. CECI EST LA REMÈDE EXCLUSIVE ET N'IMPORTE QUELLE RESPONSABILITÉ POUR N'IMPORTE QUEL ET TOUT DOMMAGES INDIRECTS OU DÉPENSES QUOI QUE SE SOIT EST EXCLUS.**

Certaines Provinces n'autorisent pas de limitations de durée pour les garanties implicites, ni l'exclusion ni la limitation des dommages fortuits ou indirects. Les limitations précédentes peuvent donc ne pas s'appliquer. Cette garantie limitée donne, à l'acheteur, des droits légaux précis, et vous pouvez avoir autres droits légaux qui sont variable d'une Province ou d'un État à l'autre.

En aucun cas, soit par suite d'un rupture de contrat de garantie, acte dommageable (y compris la négligence) ou autrement, ni Wayne ou ses fournisseurs seront responsables pour aucune dommage spéciale, incidentel ou pénal, y compris, mais pas limité à la perte de profits ou recettes, la perte d'usage des produits ou n'importe quel équipement associé, dommage à l'équipement associé, coût de capital, coût de produits remplaçants, aménagements, services ou abilité de remplacement, coût de temps que le produit n'est pas en service, ou la réclamation des clients de l'acheteur pour ces dommages.

Vous **DEVEZ** garder votre facture d'achat avec ce bulletin. Il est **NÉCESSAIRE** d'envoyer une **COPIE** de la recette d'achat avec le matériel ou correspondance afin d'effectuer une réclamation de la garantie. S'il vous plaît appeler Wayne (800-237-0987) pour l'autorisation et instructions concernant le renvoi.

**NE PAS ENVOYER, PAR LA POSTE, CE BULLETIN À WAYNE.** Utiliser ce bulletin seulement pour vos archives.

N° DU MODÈLE \_\_\_\_\_ N° DE SÉRIE \_\_\_\_\_

DATE D'INSTALLATION \_\_\_\_\_

FIXER VOTRE FACTURE ICI

**Généralités sur la Sécurité (Suite)**

**⚠ DANGER**



**Débrancher la source de courant avant de procéder à l'entretien et aux réparations. Si la source d'alimentation est hors de la vue, la verrouiller dans la position ouverte et l'étiqueter afin d'éviter que l'appareil soit mis sous tension accidentellem. Ne pas suivre ces directives peut résulter en choc électrique!**

3. Dissiper toute la pression dans le système avant de procéder à l'entretien et aux réparations de n'importe quelle pièce détachée.
4. Purger tous liquides de procéder à l'entretien et aux réparations.

**⚠ AVERTISSEMENT** Cette pompe

**contient de l'huile à moteur diélectrique pour le transfert de chaleur du moteur. Attention en éliminant cette huile. Ne pas utiliser cette pompe dans les étangs ou les fontaines car l'huile à moteur pourrait être dangereux pour la vie aquatique.**

5. Fixer la ligne de décharge avant de démarrer la pompe. Une ligne de décharge non-fixée peut fouetter et causer des blessures personnelles et/ou des dégâts matériels.
6. Inspecter les tuyaux pour tout signe de faiblesse et d'usage avant chaque utilisation et vérifier le serrage de tous les branchements.
7. Inspecter la pompe et les pièces détachées du système périodiquement. Exécuter l'entretien ordinaire (Se référer à la section d'Entretien).

8. Fournir un système de dégagement de pression pour les pompes avec lignes de décharge qui peuvent devenir obstruées ou coupées.
9. Sécurité Personnelle:
  - a. Toujours porter des lunettes de sécurité si vous travaillez avec les pompes.
  - b. Garder l'endroit de travail propre, non-encombré et bien illuminé. Ranger tous les outils et l'équipement après l'usage.
  - c. Garder les visiteurs à une distance sans danger de l'endroit de travail. Protéger l'atelier pour les enfants avec des cadenas, interrupteurs principaux et en enlevant les clefs de démarrage.
10. Pendant l'installation de fils d'une pompe électrique telle que celle-ci, suivre tous les codes de sécurité ainsi que les codes récents du National Electrical Code (NEC) et l'Occupational Safety and Health Act (OSHA).

**⚠ AVERTISSEMENT**



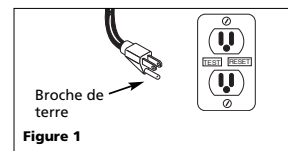
**Risque de secousse électrique! Ne jamais brancher le fil vert (ou vert et jaune) à une borne électrifiée!**

11. Cet équipement est conçu pour un circuit de 120 v (monophasé) et est équipé d'un cordon approuvé à trois conducteurs et une fiche de terre à trois broches tel qu'indiqué dans la Figure 1.

**⚠ AVERTISSEMENT** Remplacer

**les prises à deux broches avec des prises à trois broches mises à la terre correctement selon les codes et ordonnances locaux et de NEC.**

12. Toute installation de fils doit être effectuée par un électricien qualifié.

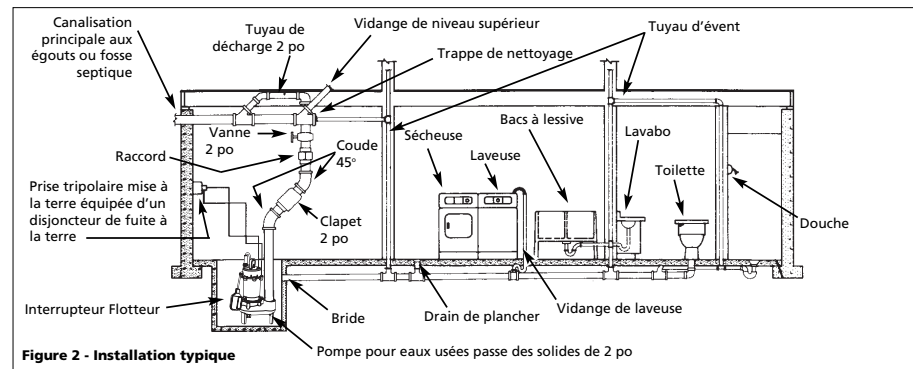


Broche de terre  
**Figure 1**  
13. Il est recommandé que le modèle soit branché dans un disjoncteur de fuite à la terre (DDFT). Consulter un électricien local pour la disponibilité et l'installation.

**⚠ AVERTISSEMENT** Le moteur

**de la pompe est équipé d'un protecteur thermique à réenclenchement automatique et peut se mettre en marche subitement. Le déclenchement du protecteur est une indication de surcharge du moteur résultant du fonctionnement de la pompe à basse pression (restriction de décharge basse), tension extrêmement élevée ou basse, installation de fils insuffisante, conditions de moteur incorrectes, ou un moteur ou une pompe défectueuse.**

14. Cette pompe est conçue pour transporter l'eau en cycles. Utiliser cette pompe dans une application continue en manipulant l'interrupteur pour qu'il reste enclenché affectera la performance et l'espérance de vie du produit.
15. Protéger le cordon d'alimentation des objets pointus, surfaces chaudes, huile et produits chimiques. Ne pas tortiller le cordon. Remplacer ou réparer les cordons usés ou endommagés immédiatement. Utiliser des fils de taille suffisante pour minimiser la chute de tension au moteur.



**Figure 2 - Installation typique**

## Généralités sur la Sécurité (suite)

- Ne pas manipuler de pompe ou de pompe de moteur avec les mains trempées ni lorsque vous êtes debout sur une surface trempée ou humide, ou dans l'eau.
- Ne pas pendre ce produit par la poignée. Les pompes pour eaux usées devraient être placées fermement sur leurs pieds et supportées avec de la tuyauterie rigide. Ceci empêche le tortillement et les dommages pendant le fonctionnement de la pompe.
- Ne pas utiliser un cordon prolongateur.**

### ⚠ DANGER

Ne pas marcher dans un endroit trempé jusqu'à ce que toutes les sources de courant soient coupées. Si la boîte d'arrêt est dans le sous-sol, contacter votre compagnie d'électricité pour couper le service à la maison ou contacter le service d'incendie pour des directives. Enlever la pompe et la réparer ou la remplacer. Ne pas suivre ces conseils peut résulter en choc électrique mortel.

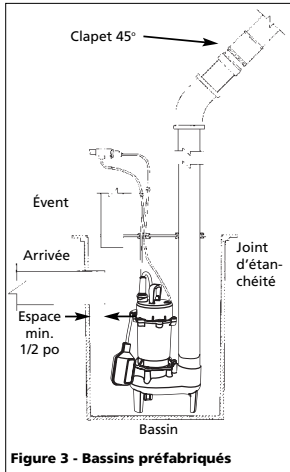


Figure 3 - Bassins préfabriqués

- clapet pour l'entretien.
- Installer un raccord-union entre le clapet et la pompe pour que la pompe puisse être enlevée sans trop déranger la tuyauterie.
  - Cette pompe a un interrupteur à longe détachable avec une fiche superposée (Voir figure 3). La longueur de cordon (distance du cordon du flotteur à la pince) ne devrait pas être ajustée moins que 8,26 cm (3-1/4 po) et ne devrait pas être utilisé dans un bassin plus petit que 35,6 cm (14 po) de diamètre. Si vous utilisez un différentiel autre que celui réglé à l'usine, s'assurer que lorsque la pompe s'arrête, il y ait au moins 4 po de fluide dans le bassin pour que la turbine reste submergée.
  - Lorsque vous utilisez un interrupteur ancré, il faut une tuyauterie de décharge rigide. Si la pompe peut se déplacer, l'interrupteur ancré peut être limité par le mur du bassin, empêchant la pompe de fonctionner.

**⚠ ATTENTION** Avant d'enlever la pompe du bassin pour l'entretien, toujours couper le courant à la pompe et à l'interrupteur de commande. Pour procéder à l'entretien de la pompe ou l'interrupteur, TOUJOURS débrancher le cordon d'alimentation. Ne pas seulement couper le disjoncteur ou desserrer le fusible.

## Entretien

**⚠ AVERTISSEMENT** S'assurer que la

pompe soit débranchée avant d'essayer de procéder à l'entretien ou d'enlever les pièces détachées. La pompe est montée à l'usine avec de l'équipement spécial, donc seulement un centre de service autorisé ou un électricien qualifié devrait essayer de réparer ce modèle. La réparation incorrecte peut causer un danger de choc électrique.

### ⚠ AVIS

La pompe contient de l'huile qui peut être sous pression à cause de la chaleur. Laisser refroidir la pompe pendant au moins deux heures de procéder à l'entretien de ce modèle.

- Démonter le moteur avant l'expiration de la garantie annulera la garantie. Il est aussi possible de causer des fuites internes et d'endommager le modèle. S'il faut réparer, retourner la pompe au marchand de qui vous l'avez achetée ou composer le 1-800-237-0987.
- Enlever le couvercle du bassin et débrancher la tuyauterie de décharge avant de soulever la pompe du bassin.
- Inspecter la pompe à intervalles réguliers pour s'assurer de son bon fonctionnement. S'il y a eu des changements depuis l'achat du modèle, l'enlever et Le remplacer. Seulement un électricien ou des personnes de service qualifiées devraient essayer de réparer ce modèle. La réparation et/ou le montage incorrect peuvent résulter en danger de choc électrique.
- Placer la pompe dans un endroit convenable, là où elle peut être bien nettoyée. Enlever tous les déchets et dépôts sur la pompe.
- Immerger la pompe entière dans une solution désinfectante (10% solution de blanchissage) pour au moins une heure avant de manipuler la pompe.
- Nettoyer toute la saleté du flotteur de la pompe. S'assurer que le flotteur se déplace librement suite au nettoyage.
- Nettoyer toute saleté et dépôts de l'arrivée de la pompe et la volute.

**⚠ AVERTISSEMENT** Cette pompe contient de l'huile de moteur dielectrique pour le graissage et le transfert de chaleur du moteur. Cette huile peut nuire à l'environnement. Consulter les règlements locaux avant de se débarrasser de l'huile. Considérer que cette huile peut nuire à la vie aquatique lorsque vous choisissez d'utiliser cette pompe. débrancher de l'huile. Considérer que cet huile peut nuire à la vie aquatique lorsque vous choisissez d'utiliser cette pompe.

## Guide de Dépannage

Symptôme	Cause(s) Possible(s)	Mesure Corrective
La pompe ne se démarre pas et ne fonctionne pas	<ol style="list-style-type: none"> <li>Niveau d'eau trop bas</li> <li>Fusible sauté ou disjoncteur déclenché</li> <li>Tension de ligne basse</li> <li>Moteur défectueux</li> <li>Interrupteur flotteur défectueux</li> <li>Impulseur (pompe remplie de débris)</li> <li>Interrupteur enmêlé</li> <li>Niveau de liquide insuffisant</li> </ol>	<ol style="list-style-type: none"> <li>L'interrupteur de la pompe ne se met pas en marche sans que l'eau recouvre le haut de la pompe</li> <li>Si sauté, remplacer avec un fusible de taille correcte ou réenclencher le disjoncteur</li> <li>Si la tension est sous le minimum recommandé, vérifier la taille des fils de l'interrupteur général de la propriété. Si correcte, contacter la compagnie de service publique.</li> <li>Retourner pour l'entretien ou remplacer le moteur</li> <li>Remplacer l'interrupteur flotteur</li> <li>Si la turbine ne tourne pas, enlever le carter et enlever le débris</li> <li>Positionner l'interrupteur pour qu'elle se déplace librement. Déménager la pompe si nécessaire</li> <li>S'assurer que le niveau de liquide soit au moins 33,02 cm (13po) du fond du bassin</li> </ol>
La pompe se démarre et s'arrête trop souvent	<ol style="list-style-type: none"> <li>Refoulement d'eau de la tuyauterie</li> <li>Interrupteur flotteur défectueux</li> <li>Clapet non-installé ou qui a des fuites</li> <li>Hauteur de décharge inférieur au minimum du fabricant</li> </ol>	<ol style="list-style-type: none"> <li>Installer un clapet</li> <li>Remplacer l'interrupteur flotteur</li> <li>Enlever et examiner le clapet pour l'installation correcte et le fonctionnement libre</li> <li>Vérifier de nouveau les calculs de taille pour déterminer la taille de pompe correcte</li> </ol>
La pompe s'arrête et se démarre indépendamment de l'interrupteur (déclenche le protecteur de surcharge thermique)	<ol style="list-style-type: none"> <li>Température d'eau excessive</li> <li>Interrupteur défectueux ointerrupteur enmêlé cause que la pompe fonctionne à sec</li> <li>Tension de ligne basse</li> </ol>	<ol style="list-style-type: none"> <li>La pompe ne devrait pas être utilisée pour l'eau au delà de 44° C (120° F)</li> <li>Remplacer ou repositionner la pompe</li> </ol> <p><b>⚠ ATTENTION</b> La pompe peut se démarrer subitement. Débrancher la source de puissance avant de procéder à l'entretien</p> <ol style="list-style-type: none"> <li>Si la tension est sous le minimum recommandé, vérifier la taille des fils de l'interrupteur général de la propriété. Si correcte, contacter la compagnie de service publique</li> </ol>
La pompe fonctionne bruyamment et vibre excessivement	<ol style="list-style-type: none"> <li>Roulements usés</li> <li>Débris dans la cavité de l'impulseur ou en panne</li> <li>Raccords de tuyauterie à l'édifice trop rigides ou trop desserrés</li> </ol>	<ol style="list-style-type: none"> <li>Remplacer la pompe</li> <li>Enlever le carter, nettoyer la turbine et/ou remplacer la turbine en panne</li> <li>Remplacer la section de tuyau de décharge avec un raccord flexible</li> </ol>
La pompe ne s'arrête pas	<ol style="list-style-type: none"> <li>Interrupteur flotteur défectueux</li> <li>Mouvement de l'interrupteur flotteur limité</li> <li>Décharge limitée (tuyauterie obstruée)</li> <li>Arrivée excessive ou pompe de taille incorrecte pour l'application</li> </ol>	<ol style="list-style-type: none"> <li>Remplacer l'interrupteur flotteur</li> <li>Positionner de nouveau la pompe ou nettoyer le bassin au besoin pour fournir l'espace nécessaire pour le flotteur</li> <li>Enlever la pompe et nettoyer la pompe et la tuyauterie</li> <li>Vérifier de nouveau les calculs de taille pour déterminer la taille de pompe correcte</li> </ol>
La pompe fonctionne mais délivre peu ou pas d'eau	<ol style="list-style-type: none"> <li>Tension de ligne basse</li> <li>Débris pris dans l'impulseur ou le décharge</li> <li>Pièces de la pompe usées ou défectueuses, ou impulseur obstrué</li> <li>Pompe de mauvaise taille pour l'application</li> <li>Clapet pris dans la position fermée ou installée à l'envers</li> <li>Soupape d'arrêt fermée</li> </ol>	<ol style="list-style-type: none"> <li>Si la tension est sous le minimum recommandé, vérifier la taille des fils de l'interrupteur général de la propriété. Si correcte, contacter la compagnie de service publique.</li> <li>Enlever, nettoyer et vérifier le serrage</li> <li>Remplacer la pompe entière. Nettoyer les pièces au besoin</li> <li>Vérifier de nouveau les calculs de taille pour déterminer la taille de pompe correcte</li> <li>Enlever et examiner le clapet pour l'installation correcte et le fonctionnement libre</li> <li>Ouvrir la soupape</li> </ol>



## Free Manuals Download Website

<http://myh66.com>

<http://usermanuals.us>

<http://www.somanuals.com>

<http://www.4manuals.cc>

<http://www.manual-lib.com>

<http://www.404manual.com>

<http://www.luxmanual.com>

<http://aubethermostatmanual.com>

Golf course search by state

<http://golfingnear.com>

Email search by domain

<http://emailbydomain.com>

Auto manuals search

<http://auto.somanuals.com>

TV manuals search

<http://tv.somanuals.com>