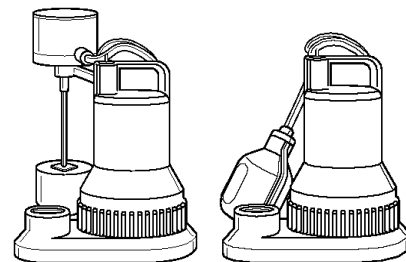


Please read and save these instructions. Read carefully before attempting to assemble, install, operate or maintain the product described. Protect yourself and others by observing all safety information. Failure to comply with instructions could result in personal injury and/or property damage! Retain instructions for future reference.



# Submersible Sump Pump



## Description

The submersible pump is designed for home sump applications. The unit is equipped with an 8-ft long, 3-prong grounding type power cord. Motor is oil filled and sealed for cooler running and designed to operate under water. A float switch is provided for automatic pump operation. This pump is not suitable for aquatic life.

## Unpacking

Inspect this unit before it is used. Occasionally, products are damaged during shipment. If the pump or components are damaged, return the unit to the place of purchase for replacement. Failure to do so could result in serious injury or death.

## General Safety Information

### **ADANGER**

Do not use to pump flammable or explosive fluids such as gasoline, fuel oil, kerosene, etc. Do not use in a flammable and/or explosive atmosphere. Pump should only be used to pump clear water. Personal injury and/or property damage could result.



**NOTICE** This pump is not designed to handle salt water, brine, laundry discharge or any other application which may contain caustic chemicals and/or foreign materials. Pump damage could occur if used in these applications and will void warranty.

**ADANGER** All wiring must be performed by a qualified electrician. Failure to follow this warning could result in fatal electrical shock.

### **ADANGER**

If the basement has water or moisture on the floor, do not walk on wet area until all power is turned off. If the shutoff box is in the basement, call an electrician. Remove pump and either repair or replace. Failure to follow this warning could result in fatal electrical shock.

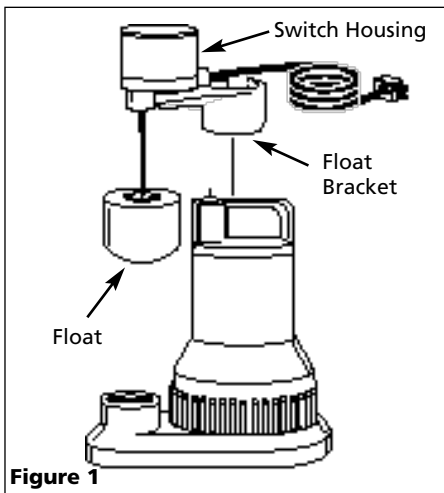


Figure 1

**NOTICE** A backup system should be used. Wayne offers Model ESP15.

## Assembly

### VERTICAL FLOAT SWITCH (FLOAT ONLY)

Place the float bracket onto the handle of the motor housing and slide the switch assembly securely into place.

### Installation

1. Install pump in a sump pit with minimum size as shown in Figure 2. Construct sump pit of tile, concrete, steel or plastic.
2. The unit should be located and rest on a solid, level foundation. Do not place pump directly on clay, earth, gravel or sandy surface. These surfaces contain small stones, gravel, sand, etc. that may clog or damage the pump and cause pump failure.

**ADANGER** Flood risk. If flexible discharge hose is used, make sure pump is secured in sump pit to prevent movement. Failure to secure pump could allow pump movement and switch interference and prevent pump from starting or stopping.

3. Thread check valve (Wayne offers Model 66005-WYN) into pump body carefully to avoid stripping or cross threading. Do not use pipe joint sealant.
4. Connect 1-1/2" rigid pipe to rubber boot on check valve. Reverse boot for 1-1/4"

diameter pipe. Tighten hose clamps.

**ADARNING** Support pump and piping when assembling and after installation. Failure to do so could cause piping to break, pump to fail, etc. which could result in property damage and/or personal injury.

5. Protect electrical cord from sharp object, hot surfaces, oil and chemicals. Avoid kinking the cord and replace damaged cords immediately.

**IMPORTANT:** Make sure there is adequate room for the switch to operate.

6. A sump pit cover must be installed to prevent debris from clogging or damaging the pump.

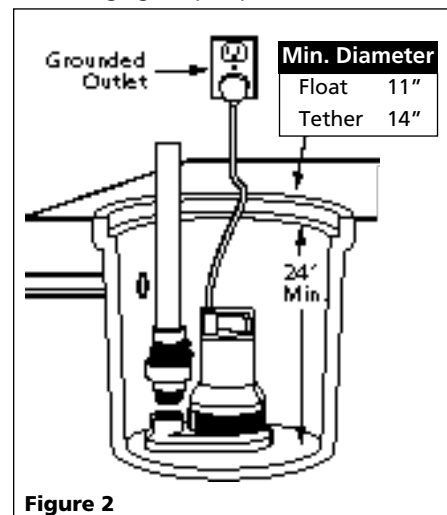


Figure 2

## Operation

### **ADANGER**

Always disconnect the power source before attempting to install, service, relocate or maintain the pump. Never touch sump pump, pump motor, water or discharge piping when pump is connected to electrical power. Never handle a pump or pump motor with wet hands or when standing on wet or damp surface or in water. Fatal electrical shock could occur.



1. A ground fault circuit interrupter (GFCI) is required.

**REMINDER:** Keep your dated proof of purchase for warranty purposes! Attach it to this manual or file it for safekeeping.

**Operation (Continued)**

**ADANGER** Risk of electrical shock! This pump is supplied with a grounding conductor and grounding type attachment plug. Use a grounded receptacle to reduce the risk of fatal electrical shock.

Never cut off the round grounding prong. Cutting the cord or plug will void the warranty and make the pump inoperable.

2. This pump is only for use on 120 Volt (single-phase), 60 hz, 15 amp service and is equipped with a 3-conductor cord and 3-prong, grounding type plug. Insert the float switch cord plug directly into a 120 volt outlet.
3. Insert the pump power cord plug directly into the back of the float switch cord plug (See Fig. 3).

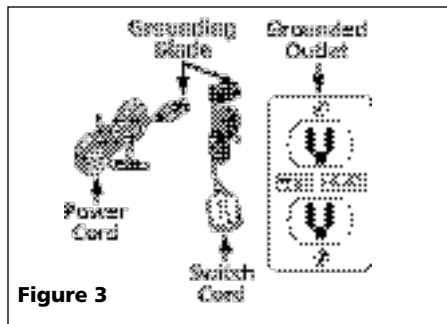


Figure 3

4. Fill sump with water. The pump will start automatically when the water has filled the sump to the cut-in level. The pump will stop when the water reaches the cut-out level. See specifications for cut-in/out levels. The pump will recycle thereafter as required.
5. Do not operate the pump unless it is submerged in water. Dry running causes pump failure.
6. The motor is equipped with an automatic reset thermal protector.
7. While the pump is draining the pit, verify that the discharge piping is carrying the water to a point several feet away from the foundation.
8. If pump discharge line is exposed to freezing temperature, the exposed line must be pitched to drain. Trapped water will freeze and damage the pump.

**Maintenance**

**ADANGER** Always disconnect the electrical supply before attempting to install, service, relocate or perform any maintenance. If the power source is out of sight, lock and tag in the open (off) position to prevent unexpected power application. Failure to do so could result in fatal electrical



**shock. Only qualified electricians should repair this unit. Improper repair could result in fatal electrical shock.**

1. Let the pump cool for a minimum of two hours before servicing because the pump contains hot oil under pressure and the motor is hot.
2. Disassembly of the motor prior to expiration of warranty will void the warranty. If repairs are required, see troubleshooting chart.
4. Inlet should be kept clean and free of all foreign objects and inspect annually. A clogged inlet will damage pump.
5. Pump should be checked monthly for proper operation.

**AWARNING** This pump contains dielectric oil for cooling. This oil can be harmful to the environment. Check the state environmental laws before disposing this oil.

**Troubleshooting Chart**

Symptom	Possible Cause(s)	Corrective Action
Pump will not start or run	<ol style="list-style-type: none"> <li>1. Blown fuse</li> <li>2. Low line voltage</li> <li>3. Defective motor</li> <li>4. Defective float switch</li> <li>5. Impeller bound-up</li> <li>6. Float obstructed</li> </ol>	<ol style="list-style-type: none"> <li>1. If blown, replace with proper sized fuse or reset breaker</li> <li>2. If voltage is under 108 volts, check wiring size</li> <li>3. Replace pump</li> <li>4. Replace float switch</li> <li>5. If impeller will not turn, remove housing and remove blockage</li> <li>6. Make sure float move freely up and down</li> </ol>
Pump starts and stops too often	<ol style="list-style-type: none"> <li>1. Backflow of water from piping</li> <li>2. Faulty float switch</li> </ol>	<ol style="list-style-type: none"> <li>1. Install or replace check valve (Wayne check valve kit #66005-WYN)</li> <li>2. Replace float switch</li> </ol>
Pump will not shut off or thermal protector turns off	<ol style="list-style-type: none"> <li>1. Defective float switch</li> <li>2. Obstacle in piping</li> <li>3. Float obstructed</li> </ol>	<ol style="list-style-type: none"> <li>1. Replace float switch</li> <li>2. Remove pump and clean pump and piping</li> <li>3. Make sure float move freely up and down</li> </ol>
Pump operates but delivers little or no water	<ol style="list-style-type: none"> <li>1. Low line voltage</li> <li>2. Plugged impeller</li> </ol>	<ol style="list-style-type: none"> <li>1. If voltage is under 108 volts, check wiring size</li> <li>2. Clean out impeller</li> </ol>

Specifications	
Power supply requirements.....	120V, 60 hz
Motor .....	Single phase, oil filled
Liquid temperature range .....	40°F to 120°F
Circuit requirements .....	15 amps (min)
Dimensions .....	11" high x 9" base
Cut-in level (factory set) .....	Tether ...14" Float ....7"
Cut-out level (factory set) .....	Tether ...7" Float ....2 1/2"

Construction	
Motor housing .....	Glass reinforced thermoplastic
Volute .....	Thermoplastic
Impeller.....	Glass reinforced thermoplastic
Shaft.....	416 Stainless steel
Seals .....	Buna N
Discharge .....	1 1/2" NPT

www.waynepumps.com

### Limited Warranty

For 90 days from the date of purchase, Wayne Water Systems Division ("Wayne") will repair or replace, at its option, for the original purchaser any part or parts of its Sump Pumps or Water Pumps ("Product") found upon examination by Wayne to be defective in materials or workmanship. Please call Wayne (800-237-0987) for instructions or see your dealer. Be prepared to provide the model number and the serial number when exercising this warranty. All transportation charges on Products or parts submitted for repair or replacement must be paid by purchaser.

This Limited Warranty does not cover Products which have been damaged as a result of accident, abuse, misuse, neglect, improper installation, improper maintenance, or failure to operate in accordance with Wayne's written instructions.

**THERE IS NO OTHER EXPRESS WARRANTY. IMPLIED WARRANTIES, INCLUDING THOSE OF MERCHANTABILITY AND FITNESS FOR A PARTICULAR PURPOSE, ARE LIMITED TO 90 DAYS FROM THE DATE OF PURCHASE. THIS IS THE EXCLUSIVE REMEDY AND ANY LIABILITY FOR ANY AND ALL INDIRECT OR CONSEQUENTIAL DAMAGES OR EXPENSES WHATSOEVER IS EXCLUDED.**

Some states do not allow limitations on how long an implied warranty lasts, or do not allow the exclusions or limitations of incidental or consequential damages, so the above limitations might not apply to you. This limited warranty gives you specific legal rights, and you may also have other legal rights which vary from state to state.

In no event, whether as a result of breach of contract warranty, tort (including negligence) or otherwise, shall Wayne or its suppliers be liable for any special, consequential, incidental or penal damages including, but not limited to loss of profit or revenues, loss of use of the products or any associated equipment, damage to associated equipment, cost of capital, cost of substitute products, facilities, services or replacement power, downtime costs, or claims of buyer's customers for such damages.

You **MUST** retain your purchase receipt along with this form. In the event you need to exercise a warranty claim, you **MUST** send a **copy** of the purchase receipt along with the material or correspondence. Please call Wayne (800-237-0987) for return authorization and instructions. **DO NOT MAIL THIS FORM TO WAYNE.** Use this form only to maintain your records.

MODEL NO. \_\_\_\_\_ SERIAL NO. \_\_\_\_\_ INSTALLATION DATE \_\_\_\_\_

**ATTACH YOUR RECEIPT HERE**

### Replacement Parts List Liste de Pièces de Rechange Lista de repuestos

- Only use factory parts to repair this pump.
- Utiliser seulement les pièces de l'usine pour la réparation de cette pompe.
- Use sólo repuestos legítimos para reparar esta bomba.

### For Replacement Parts, call 1-800-237-0987 Pour Les Pièces de Rechange, appeler 1-800-237-0987 Para ordenar repuestos, comuníquese con el distribuidor más cercano a su domicilio.

Please provide following information:

- Model number
- Serial number (if any)
- Part descriptions and number as shown in parts list

Sírvase darnos la siguiente información:

- Número del modelo
- Número de serie (de haberlo)
- Descripción y número del repuesto según la lista

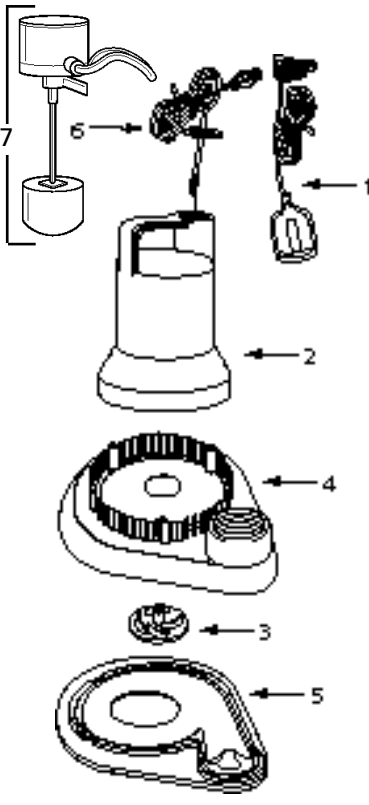
Address parts correspondence to:

Correspondance:

Puede escribirnos a:  
Wayne Water Systems  
100 Production Drive  
Harrison, OH 45030 U.S.A.

S'il vous plaît fournir l'information suivante:

- Numéro du Modèle
- Numéro de Série (si présent)
- Description et numéro de la pièce



Ref. No.	Description	Part Numbers for Models					WSF50 WSF510
		W25T/F	WST/F30	W33T/F	WST/F40	W50T	
1	Tether Float Switch Kit (WST)	60022-001	60022-001	60022-001	60022-001	60022-001	—
2	Motor Assy Kit	60046-001	60047-001	60048-001	60049-001	60049-002	60049-002
3	Impeller Kit	66010-001	66011-001	66012-001	66013-001	66013-002	66013-001
4	Volute	28416-001	28416-001	28416-001	28416-001	28416-001	28416-001
5	Base	28418-001	28418-001	28418-001	28418-001	28418-001	28418-001
6	Power Cord Kit	62003-001	62003-001	62003-001	62003-001	62003-001	62003-001
7	Vertical Float Switch Kit (WSF)	60051-001	60051-001	60051-001	60051-001	—	60051-001

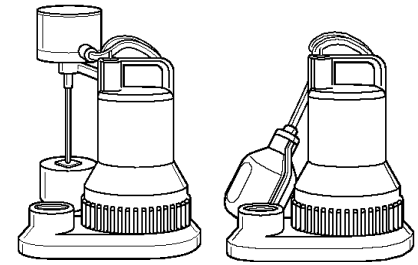
N° de Réf.	Description	Numéros de Pièces pour Modèles					WSF50 WSF510
		W25T/F	WST/F30	W33T/F	WST/F40	W50T	
1	Jeu d'Interrupteur Flotteur (WST)	66014-001	60022-001	66014-001	60022-001	66014-001	—
2	Jeu d'assem. de moteur	60046-001	60047-001	60048-001	60049-001	60049-002	60049-002
3	Jeu de turbine	66010-001	66011-001	66012-001	66013-001	66013-002	66013-001
4	Volute	28416-001	28416-001	28416-001	28416-001	28416-001	28416-001
5	Base	28418-001	28418-001	28418-001	28418-001	28418-001	28418-001
6	Jeu de cordon d'alimentation	62003-001	62003-001	62003-001	62003-001	62003-001	62003-001
7	Jeu d'Interrupteur À Flotteur (WSF)	60051-001	60051-001	60051-001	60051-001	—	60051-001

No. de Ref.	Descripción	Número de Piezas para los Modelos					WSF50 WSF510
		W25T/F	WST/F30	W33T/F	WST/F40	W50T	
1	Flotante/interruptor (WST)	66014-001	60022-001	66014-001	60022-001	66014-001	—
2	Motor	60046-001	60047-001	60048-001	60049-001	60049-002	60049-002
3	Impulsor (propela)	66010-001	66011-001	66012-001	66013-001	66013-002	66013-001
4	Voluta	28416-001	28416-001	28416-001	28416-001	28416-001	28416-001
5	Base	28418-001	28418-001	28418-001	28418-001	28418-001	28418-001
6	Cordón eléctrico	62003-001	62003-001	62003-001	62003-001	62003-001	62003-001
7	Juego de interruptor/ flotante vertical (WSF)	60051-001	60051-001	60051-001	60051-001	—	60051-001

S'il vous plaît lire et conserver ces instructions. Lire attentivement avant de monter, installer, utiliser ou de procéder à l'entretien du produit décrit. Se protéger ainsi que les autres en observant toutes les instructions de sécurité, sinon, il y a risque de blessure et/ou dégâts matériels! Conserver ces instructions comme référence.



# Pompe de Puisard Immersée



## Description

La pompe de puisard immergée a été conçue pour l'utilisation domestique. Le modèle est équipé avec un cordon d'alimentation de 2,44 m à 3-broches de type mis à la terre. Le moteur rempli d'huile et scellé est conçu pour le fonctionnement frais, sous l'eau. Un interrupteur flotteur est fourni pour le fonctionnement automatique. Cette pompe n'est pas convenable pour les animaux aquatiques.

## Déballage

Vérifier cette unité avant l'utilisation. Parfois, un produit peut être endommagé pendant le transport. Si la pompe ou d'autres pièces ont subi de dommages, retourner l'unité à l'endroit d'achat pour son remplacement. Sinon, cela pourrait mener à des blessures graves ou la mort.

## Généralités Sur La Sécurité

### ADANGER

Ne pas pomper les fluides explosifs tels que l'essence, l'huile à chauffage, le kérosène etc. Ne pas utiliser dans un atmosphère inflammable et/ou explosif. La pompe devrait être utilisée pour le pompage de l'eau claire seulement, sinon, il y a risque de blessures personnelles et/ou dégâts matériels.



### AVIS

Cette pompe n'est pas conçue pour les substances qui contiennent les produits chimiques caustiques et/ou les matières étrangères tels que l'eau salée, la saumure, le décharge de buanderie. L'utilisation de ces produits peut endommager la pompe et peut nier la garantie.

### ADANGER

Toute installation des fils doit être effectuée par un électricien qualifié. Manque de suivre cet avertissement peut résulter en secousse électrique mortelle.

### ADANGER

Ne pas marcher sur un plancher de sous-sol trempé ou humide avant de couper l'électricité. Si la boîte de branchement est dans le sous-sol, contacter un électricien. Enlever la pompe et la



réparer ou remplacer. Manque de suivre cet avertissement peut résulter en secousse électrique mortelle.

**AVIS** Un système de sauvegarde est recommandé. Wayne offre le Modèle ESP15.

## Montage

### INTERRUPTEUR À FLOTTEUR (FLOTTEUR SEULEMENT)

Placer le support de flotteur dans la poignée du carter de moteur et glisser le montage d'interrupteur en place avec sûreté.

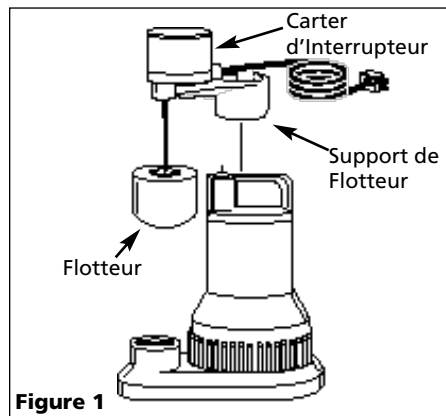


Figure 1

## Installation

1. Installer la pompe dans une fosse de taille minimum indiquée ci-dessous. Construire la fosse de tuiles, béton, acier ou plastique (Voir Figure 2).

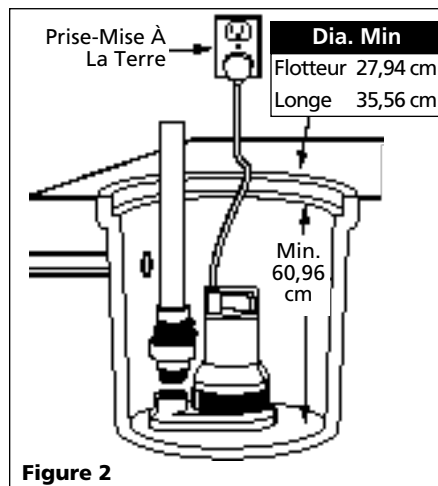


Figure 2

2. Situer le modèle sur une fondation solide et égale. Ne pas placer la pompe directement sur une surface d'argile, terre, gravier ou de sable. Ces surfaces contiennent des particules de gravier et de sable etc., qui peuvent obstruer ou endommager la pompe et causer la panne.

### AAVERTISSEMENT

Risque d'inondation. Si un tuyau de décharge flexible est utilisé, assurer que la pompe est fixée à la fosse afin d'éviter le mouvement inattendu. Manque de fixer la pompe peut résulter en mouvement de la pompe et en interférence de l'interrupteur et peut empêcher le démarrage ou l'arrêt de la pompe.

3. Fileter le clapet (Wayne vous offre le Modèle 66005-WYN) dans le corps de la pompe avec soin pour éviter le foirage ou l'abattement. Ne pas utiliser le mastic de fermeture pour joints.  
4. Brancher le tuyau rigide d'1-1/4 po au manchon de caoutchouc sur le clapet. L'inverser pour le tuyau de 1 1/2 po. Serrer les colliers de serrage.

### AAVERTISSEMENT

Il est nécessaire de soutenir la pompe et la tuyauterie pendant l'assemblage et après l'installation afin d'éviter la rupture du tuyau ou la panne de la pompe etc, ce qui peut résulter en dégâts matériels et/ou blessures personnelles.

5. Protéger les cordons d'alimentation contre les objets pointus, surfaces chaudes, l'huile et les produits chimiques. Éviter le tortillement du cordon et remplacer les cordons endommagés immédiatement.

**IMPORTANT:** Assurer qu'il y a assez d'espace pour le fonctionnement de l'interrupteur.

6. Il est nécessaire d'installer un couvercle de réservoir afin d'empêcher l'obstruction ou le dommage à la pompe par le débris.

## Fonctionnement

### ADANGER

Toujours débrancher la source de puissance avant d'essayer d'installer, de déplacer ou de procéder à l'entretien de la pompe. Ne jamais toucher la pompe de puisard, le



**MÉMENTO:** Gardez votre preuve datée d'achat à fin de la garantie!  
Joignez-la à ce manuel ou classez-la dans un dossier pour plus de sécurité.

### Fonctionnement (Suite)

**moteur de la pompe, l'eau ou la tuyauterie de décharge si la pompe est branchée à une source électrique. Ne jamais manipuler la pompe avec les mains trempées ou si vous êtes sur un plancher trempé ou humide. Ceci peut résulter en secousse électrique mortelle.**

1. Un interrupteur DDFT est exigé.

**ADANGER** Risque de secousse électrique! Cette pompe est fournie avec un fil de terre et une fiche de prise de poste mise à la terre. Utiliser une prise de courant mise à la terre pour réduire le risque de secousse électrique mortelle.

**Ne jamais enlever la broche de terre ronde. Le coupage du gordon ou de la fiche sert à annuler la garantie et la pompe ne fonctionnera pas.**

- Cette pompe est fabriquée pour le service de 120 volts (monophasé), 60 hz, 15 A seulement et est équipée avec un cordon à 3 fils et une fiche à 3 broches de terre. Introduire la fiche de l'interrupteur flotteur directement dans une prise de 120 volts.
- Introduire le cordon d'alimentation de la pompe directement en arrière de la fiche de l'interrupteur flotteur (Voir Fig. 3).
- Remplir le puisard d'eau. La pompe se démarrera automatiquement une fois que l'eau atteint le niveau d'eau de démarrage et s'arrêtera quand l'eau atteint le niveau de coupage. Se référer aux Spécifications pour les niveaux de

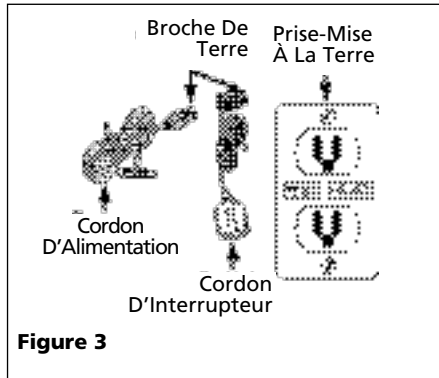


Figure 3

- démarrage/coupage. La pompe fonctionnera automatiquement si exigée.
- Ne pas faire fonctionner la pompe si elle n'est pas submergée dans l'eau. Le fonctionnement sec peut causer la panne de la pompe.
  - Le moteur est équipé avec un protecteur thermique automatique.
  - Vérifier que le tuyau de décharge transporte l'eau à un endroit plusieurs pieds de la fondation pendant son fonctionnement.
  - Si la ligne de décharge est exposée à la gelée, elle doit être inclinée. Les poches d'eau peuvent geler et endommager la pompe.

### Entretien

**ADANGER** Toujours débrancher la source d'électricité avant d'essayer d'installer, de déplacer ou de procéder à l'entretien. Si la source de puissance est hors vue, verrouiller et étiqueter dans la position ouverte (off) pour éviter l'alimentation inattendu. Manque de suivre ces directives peut résulter en secousse électrique mortelle. Seul un électricien qualifié devrait réparer ce modèle. La réparation incorrecte peut résulter en secousse électrique mortelle.



- Laisser la pompe refroidir pour un minimum de deux heures avant de procéder à l'entretien. La pompe contient de l'huile chaude sous pression et le moteur est chaud.
- Le démontage du moteur avant la date d'expiration de la garantie sert à annuler la garantie. Se référer au guide de dépannage.
- Garder l'arrivée propre et libre de tous matériaux et l'inspecter annuellement. Une arrivée obstruée peut endommager la pompe.
- La pompe devrait être inspectée mensuellement afin d'assurer le fonctionnement correct.

**AAVERTISSEMENT** Cette pompe contient de l'huile diélectrique pour le refroidissement. Cette huile peut être nocif à l'environnement. Se référer aux lois d'environnement avant la mise au rebut de cette huile.

### Guide de Dépannage

Symptôme	Cause(s) Possible(s)	Mesures Correctives
La pompe ne se démarre pas et ne fonctionne pas	<ol style="list-style-type: none"> <li>Fusible sauté</li> <li>Tension de ligne basse</li> <li>Moteur défectueux</li> <li>Interrupteur flotteur défectueux</li> <li>Turbine grippée</li> <li>Flotteur obstrué</li> </ol>	<ol style="list-style-type: none"> <li>Si sauté, le remplacer avec un fusible de taille correcte ou rajuster le disjoncteur</li> <li>Si la tension est sous 108 volts, vérifier la taille des fils</li> <li>Remplacer la pompe</li> <li>Remplacer l'interrupteur flotteur</li> <li>Si la turbine ne tourne pas, enlever le carter et enlever l'obstruction</li> <li>Assurer le mouvement libre du flotteur</li> </ol>
La pompe se démarre et s'arrête trop souvent	<ol style="list-style-type: none"> <li>Refoulement d'eau du tuyau</li> <li>Flotteur défectueux</li> </ol>	<ol style="list-style-type: none"> <li>Installer ou remplacer le clapet (Jeu de clapet Wayne #660005-WYN)</li> <li>Remplacer l'interrupteur flotteur</li> </ol>
La pompe ne s'arrête pas ou le protecteur thermique s'arrête	<ol style="list-style-type: none"> <li>Interrupteur flotteur défectueux</li> <li>Obstruction de la tuyauterie</li> <li>Flotteur obstrué</li> </ol>	<ol style="list-style-type: none"> <li>Remplacer l'interrupteur flotteur</li> <li>Enlever la pompe et nettoyer la pompe et la tuyauterie</li> <li>Assurer le mouvement libre du flotteur</li> </ol>
La pompe fonctionne mais refoule peu ou pas d'eau	<ol style="list-style-type: none"> <li>Tension de ligne basse</li> <li>Turbine obstruée</li> </ol>	<ol style="list-style-type: none"> <li>Si la tension est sous 108 volts, vérifier la taille des fils</li> <li>Nettoyer la turbine</li> </ol>

### Spécifications

Exigences d'alimentation	120 V, 60 Hz
Moteur	Monophasé, rempli d'huile
Gamme de température de liquides	4,5° C à 49,3° C
Exigence de circuit	15 A (min)
Dimensions	Hauteur 27,94 cm x Base de 22,86 cm
Niveau de démarrage (réglé à l'usine)	Longe...35,56 cm Flotteur...17,78 cm
Niveau d'arrêt (réglé à l'usine)	Longe...17,78 cm Flotteur...6,35 cm

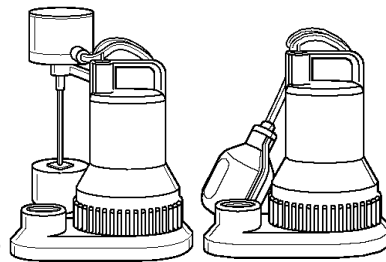
### Fabrication

Carter du moteur	Thermoplastique renforcé de verre
Volute	Thermoplastique
Turbine	Thermoplastique renforcé de verre
Arbre	Acier inoxydable 416
Joints	Buna N
Débit	1 1/2 po NPT

Sírvase leer y guardar estas instrucciones. Lea con cuidado antes de tratar de armar, instalar, manejar o darle servicio al producto descrito en este manual. Protéjase Ud. y a los demás observando todas las reglas de seguridad. El no seguir las instrucciones podría resultar en heridas y/o daños a su propiedad. Guarde este manual como referencia.



# Bomba Sumergible para Sumideros



## Descripción

La bomba sumergible para sumideros está diseñada para usarse en casas. Esta unidad le ofrece un cordón eléctrico de 2,44 m (8 pies) de longitud, con 3 terminales para conexión a tierra. El motor viene lleno de aceite y sellado de fábrica y está diseñado para funcionar a temperaturas más bajas y sumergido en agua. El flotante/interruptor le permite el funcionamiento automático de la bomba. Esta bomba no está diseñada para usarse en peceras.

## Desempacar

Revise esta unidad antes de usarla. A veces, el producto puede sufrir daños durante el transporte. Si la bomba u otras piezas se han dañado, devuelva la unidad al lugar donde ha sido comprada para que la sustituyan. De no hacer eso, se pueden producir serios daños o la muerte.

## Informaciones Generales de Seguridad

### PELIGRO

**Nunca use esta bomba para bombear líquidos inflamables o explosivos tales como gasolina, combustibles, kerosene, etc.**

**No la use donde haya peligro de explosión. Úsela sólo para drenar agua. Si no sigue estas recomendaciones podría ocasionarle heridas o daños a su propiedad.**



### AVISO

**Esta bomba no está diseñada para bombear agua de mar, salmuera, agua con detergentes o cualquier mezcla de agua con químicos cáusticos y/o impurezas. Si la utiliza para este tipo de aplicaciones se podría dañar y la garantía se cancelaría.**

### PELIGRO

**Todos los trabajos de electricidad los debe hacer un electricista calificado. Si no sigue estas advertencias podría electrocutarse.**

### PELIGRO

**Si el piso del sótano no está húmedo o inundado, no entre hasta que haya desconectado la electricidad. Si la caja de fusibles está en el sótano, llame a un electricista. Desconecte la bomba y repárela o reemplácela. Si no sigue estas**



advertencias podría electrocutarse.

### AVISO

**Siempre debe usar un sistema de emergencia. Wayne le ofrece el Modelo ESP15.**

## Ensamblaje

### INTERRUPTOR FLOTANTE VERTICAL (SOLO EN EL MODELO FLOTANTE)

Conecte la abrazadera del flotante al mango de la envoltura del motor y después conecte el ensamblaje del interruptor de modo que calce correctamente.

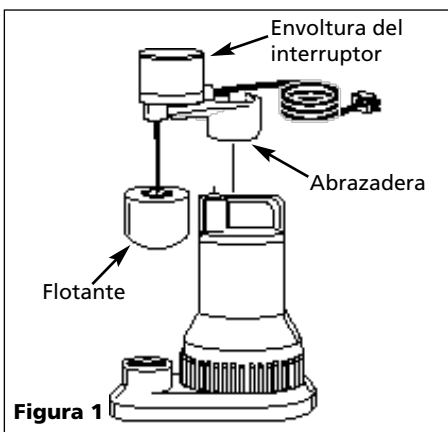


Figura 1

## Instalación

1. Instale la bomba en un sumidero cuyo diámetro sea por lo menos de 24" (624mm) de diámetro tal como se indica en la figura 2. Las paredes del sumidero deben ser de locetas, concreto, acero o plástico.
2. La unidad se debe colocar sobre una base sólida y nivelada. Nunca la coloque directamente sobre arcilla, tierra, piedras o arena. Estas superficies podrían dañar la bomba.

### ADVERTENCIA Peligro de inundación.

**Si usa una manguera de descarga flexible, cerciórese de que la bomba esté fijada al sumidero para evitar que se mueva. Si la bomba no se fija, el interruptor podría desconectarse con el movimiento y evitar que la bomba se encienda o se apague.**

3. Atornillele la válvula de chequeo (Wayne le ofrece el Modelo 66005-WYN) a la bomba. Cerciórese de atornillarla adecuadamente. No use pegamento (cola)

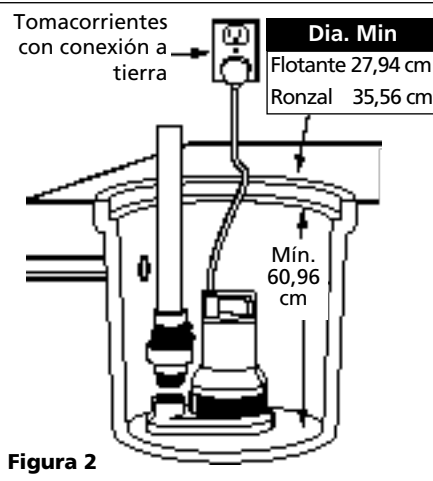


Figura 2

en las conexiones.

4. Conéctele una tubería rígida de 0,38 cm (1-1/4") a la pieza de goma de la válvula de chequeo. Invierta la pieza de goma para conectarla a las tuberías de 0,45 cm (1-1/2") de diámetro. Apriete las abrazaderas de la manguera.

**ADVERTENCIA Tanto la bomba como las tuberías se deben colocar sobre algo que las sostenga durante el proceso de ensamblaje y después de haberlas instalado. De lo contrario, las tuberías se podrían romper, la bomba podría fallar, etc. y podría ocasionarle daños a su propiedad y/o heridas personales.**

5. Proteja el cordón eléctrico contra objetos afilados, superficies calientes, aceite y químicos. Evite que el cordón se enrolle y reemplácelo inmediatamente cuando se dañe.

**IMPORTANTE:** Cerciórese de que haya suficiente espacio para que el interruptor funcione.

6. Siempre debe tapar el sumidero para evitar que a la bomba le caigan desperdicios y la obstruyan o la dañen.

## Funcionamiento

### PELIGRO

**Siempre desconecte el cordón eléctrico antes de tratar de instalar la bomba, darle servicio, moverla a otro sitio o darle**



**RECORDATORIO:** ¡Guarde su prueba de compra con fecha para fines de la garantía! Adjúntela a este manual o archívela en lugar seguro.

### Funcionamiento (Continuación)

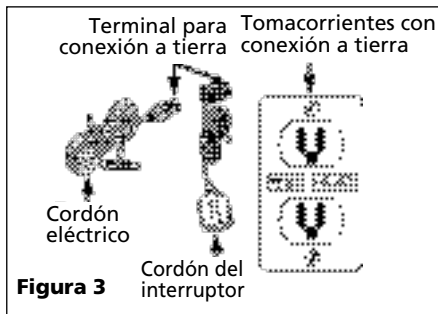
**mantenimiento. Nunca toque la bomba, el motor, el agua o la tubería de descarga mientras el cordón eléctrico esté conectado al tomacorrientes. Nunca toque ni la bomba ni el motor con las manos mojadas o mientras esté parado sobre una superficie húmeda o inundada. Podría electrocutarse.**

1. Siempre debe usar un cordón que tenga un interruptor automático incorporado.

**PELIGRO** Peligro de electrocutamiento! Esta bomba tiene un sistema de conexión y un terminal para conexión a tierra. Debe conectarla a un tomacorrientes con conexión a tierra para reducir el peligro de electrocutamiento.

**Nunca le corte el terminal redondo de conexión a tierra al enchufe. Si le corta el cordón eléctrico o el enchufe, la garantía se cancela y la bomba no funcionará.**

2. Esta bomba está diseñada para usarse en sistemas eléctricos monofásicos de 120 Volt, 60 hz, 15 amp y tiene un cordón eléctrico con 3 cables para conexión a tierra al igual que un enchufe con 3 terminales para conexión a tierra. El cordón del interruptor/flotante se debe conectar directamente a un tomacorrientes de 120 voltios.
3. Conecte el cordón de la bomba al tomacorrientes ubicado en la parte posterior del enchufe del cordón del flotante (Vea la Fig. 3).



4. Llene el sumidero de agua. La bomba se encenderá automáticamente tan pronto como el nivel de agua haya alcanzado el nivel mínimo fijado de fábrica. Vea los niveles de encendido/interrupción en la sección de especificaciones. Posteriormente, la bomba funcionará automáticamente cuando sea necesario.
5. No utilice la bomba a menos que esté sumergida en agua. De lo contrario la bomba se dañará.
6. El motor tiene un protector térmico automático.
7. La tubería de descarga debe extenderse a una distancia de varios pies de las bases de la casa.
8. Si la línea de descarga de la bomba está expuesta a temperaturas por debajo del nivel de congelamiento, cerciórese de que no le quede agua depositada. Los depósitos de agua se congelarían y dañarían la bomba.

### Mantenimiento

#### PELIGRO



**Siempre desconecte el cordón eléctrico antes de tratar de instalar la bomba, darle servicio, moverla a otro sitio o darle mantenimiento. Si el interruptor está fuera de su alcance, cerciórese de que no se pueda activar accidentalmente (fíjelo en "off") . Si no sigue estas recomendaciones podría electrocutarse. Sólo electricistas calificados deben reparar esta unidad. Un electricista inexperto podría hacer algo indebido y consecuentemente Ud. podría electrocutarse.**

1. La bomba se debe dejar enfriar por lo menos 2 horas antes de darle servicio, ya que el motor se calienta y la bomba tiene aceite caliente bajo presión.
2. Si desmantela el motor durante el período de garantía, ésta se cancelaría. Si necesita repararla, vea la guía de diagnóstico de averías.
4. Siempre debe mantener la entrada limpia y sin desperdicios. Igualmente, debe inspeccionarla una vez al año. Si la entrada se obstruye la bomba se dañará.
5. Debe chequear la bomba mensualmente para verificar que esté en buen estado de funcionamiento.

#### ADVERTENCIA

Esta bomba

**contiene aceite dieléctrico para enfriarla. Este aceite puede contaminar el medio ambiente. Cerciórese de que no está violando ninguna ley de protección del medio ambiente cuando vaya a deshacerse del aceite.**

### Guía de Diagnóstico de Averías

Problema	Posible(s) Causa(s)	Acción a tomar
La bomba no se enciende o no funciona	<ol style="list-style-type: none"> <li>1. El fusible está quemado</li> <li>2. El voltaje es muy bajo</li> <li>3. El motor está dañado</li> <li>4. El flotante/interruptor está dañado</li> <li>5. El impulsor está atascado</li> <li>6. El flotante está obstruido</li> </ol>	<ol style="list-style-type: none"> <li>1. Si se quemó, reemplácelo con un fusible adecuado o conecte el cortacircuito</li> <li>2. Si el voltaje es menos de 108 voltios, chequee el alambrado</li> <li>3. Reemplace la bomba</li> <li>4. Reemplace el flotante/interruptor</li> <li>5. Si el impulsor no gira, destápelo y límpielo</li> <li>6. Cerciórese de que el flotante puede subir y bajar sin obstaculos</li> </ol>
La bomba se enciende y se apaga constantemente	<ol style="list-style-type: none"> <li>1. El agua se regresa de las tuberías</li> <li>2. El flotante/interruptor está dañado</li> </ol>	<ol style="list-style-type: none"> <li>1. Instale una válvula de chequeo o reemplácela (use la válvula de chequeo Wayne #660005-WYN)</li> <li>2. Reemplace el flotante/interruptor</li> </ol>
La bomba no se apaga o el protector térmico se apaga	<ol style="list-style-type: none"> <li>1. El flotante/interruptor está dañado</li> <li>2. Las tuberías están obstruidas</li> <li>3. El flotante está obstruido</li> </ol>	<ol style="list-style-type: none"> <li>1. Reemplace el flotante/interruptor</li> <li>2. Desconecte la bomba y limpie la bomba y las tuberías</li> <li>3. Cerciórese de que el flotante puede subir y bajar sin obstaculos</li> </ol>
La bomba funciona pero casi no bombea agua	<ol style="list-style-type: none"> <li>1. El voltaje es muy bajo</li> <li>2. El impulsor está obstruido</li> </ol>	<ol style="list-style-type: none"> <li>1. Si el voltaje es menos de 108 voltios, chequee el alambrado</li> <li>2. Limpie el impulsor</li> </ol>

### Especificaciones

Requerimientos eléctricos.....	120 Voltios, 60 Hz
Motor .....	Monofásico, con aceite
Temperaturas del líquido .....	4,5° C à 49,3° C
Circuito eléctrico .....	15 amperios (mínimo)
Dimensiones .....	27,94 cm alto X 22,86 cm (base )
Nivel de encendido (fijado de fábrica) .....	Ronzal . . .35,56 cm Flotante . . .17,78 cm
Nivel de interrupción (fijado de fábrica) .....	Ronzal . . .17,78 mm Flotante . . .6,35 cm

### Materiales de Fabricación

Envoltura del motor .....	Termoplástico reforzado con vidrio
Voluta .....	Termoplástico
Impulsor (propela) .....	Termoplástico reforzado con vidrio
Eje .....	Acero inoxidable 416
Sellos .....	Buna N
Orificio de salida.....	3,8 cm NPT (1 1/2")

## Garantie Limitée

Pour 90 jours à compter de la date d'achat, Wayne Water Systems Division ("Wayne") vas réparer ou remplacer, à son option, pour l'acheteur originel n'importe quelle pièce ou pièces de ces Pompes ("Produit") déterminées défectueuses, par Wayne, en matière ou en fabrication. S'il vous plaît appeler Wayne (800-237-0987) pour instructions ou contacter votre marchand. Assurer d'avoir, à votre disposition, le numéro du modèle afin d'effecture cette garantie. Les frais de transportation des Produits ou pièces soumis pour la réparation ou le remplacement sont la responsabilité de l'acheteur.

Cette Garantie Limitée ne traite pas les Produits qui se sont fait endommagés en résultat d'un accident, traitement en rigueur, mauvais usage, négligence, l'installation incorrecte, entretien incorrect, ou manque d'utilisation conformément aux instructions écrit de Wayne.

**IL N'EXISTE AUCUNE AUTRE GARANTIE OU AFFIRMATION. LES GARANTIES EXPRIMÉES, Y COMPRIS CELLES QUI INDIQUE SI LE PRODUIT EST VENDABLE OU CONVENABLE À UN USAGE PARTICULIER, SONT LIMITÉS À 90 JOURS À COMPTER DE LA DATE D'ACHAT. CECI EST LA REMÈDE EXCLUSIVE ET N'IMPORTE QUELLE RESPONSABILITÉ POUR N'IMPORTE QUEL ET TOUT DOMMAGES INDIRECTS OU DÉPENSES QUOI QUE SE SOIT EST EXCLUS.**

Certaines Provinces n'autorisent pas de limitations de durée pour les garanties implicites, ni l'exclusion ni la limitation des dommages fortuits ou indirects. Les limitations précédentes peuvent donc ne pas s'appliquer. Cette garantie limitée donne, à l'acheteur, des droits légaux précis, et vous pouvez avoir autres droits légaux qui sont variable d'une Province ou d'un État à l'autre.

En aucun cas, soit par suite d'un rupture de contrat de garantie, acte dommageable (y compris la négligence) ou autrement, ni Wayne ou ses fournisseurs seront responsables pour aucune dommage spéciale, incidentel ou pénal, y compris, mais pas limité à la perte de profits ou recettes, la perte d'usage des produits ou n'importe quel équipement associé, dommage à l'équipement associé, coût de capital, coût de produits remplaçants, aménagements, services ou abilité de remplacement, coût de temps que le produit n'est pas en service, ou la réclamation des clients de l'acheteur pour ces dommages.

Vous DEVEZ garder votre recette d'achat avec ce bulletin. Il est NÉCESSAIRE d'envoyer une copie de la recette d'achat avec le matériel ou correspondance afin d'effectuer une réclamation de la garantie. S'il vous plaît appeler Wayne (800-237-0987) pour l'autorisation et instructions concernant le renvoi.

NE PAS ENVOYER, PAR LA POSTE, CE BULLETIN À WAYNE. Utiliser ce bulletin seulement pour vos archives.

N° DU MODÈLE \_\_\_\_\_ N° DE SÉRIE \_\_\_\_\_

DATE D'INSTALLATION \_\_\_\_\_

**FIXER VOTRE FACTURE ICI**

## Garantía Limitada

Durante el 90 días a partir de la fecha de compra, Wayne Water Systems Division ("Wayne") reparará o reemplazará, según lo consideren adecuado, cualquier pieza de esta bomba para sumideros ("Producto") que el comprador original envíe a reparación y los empleados o representantes autorizados de Wayne determinen que están defectuosos debido a problemas de materiales o manufactura. Para recibir información sobre los pasos a seguir, comuníquese directamente con la compañía Wayne (800-237-0987, sólo desde EE.UU.), o con el distribuidor autorizado más cercano a su domicilio. En el momento de reclamar sus derechos bajo esta garantía deberá suministrarlos el número del modelo. Todos los gastos de flete serán la responsabilidad del comprador.

Esta garantía limitada no cubre los daños debido a accidentes, abusos, uso inadecuado, negligencia, instalación inadecuada, mantenimiento inadecuado, o funcionamiento sin seguir las instrucciones suministradas por escrito por la compañía Wayne.

**NO HAY NINGUNA OTRA GARANTIA EXPRESA O IMPLISITA. INCLUYENDO AQUELLAS SOBRE VENTA O USOS ESPECIFICOS, Y LAS GARANTIAS ESTAN LIMITADAS A 90 DIAS A PARTIR DE LA FECHA DE COMPRA. ESTA ES LA UNICA GARANTIA Y CUALQUIER PERDIDA O RESPONSABILIDAD CIVIL, SEA DIRECTA O INDIRECTA COMO CONSECUENCIA DE DAÑOS SON EXCLUIDAS.**

Algunos estados no permiten límites en la duración de las garantías, o no permiten que se limiten o excluyan casos por daños por accidentes o consecuentes, en dichos casos los límites arriba enumerados tal vez no apliquen para Ud. Esta garantía limitada le otorga a Ud. ciertos derechos que pueden variar de un estado a otro.

Bajo ninguna circunstancia, aunque sea debido al incumplimiento del contrato de garantía, culpabilidad (incluyendo negligencia) u otras causas, la compañía Wayne o ninguno de sus surtidores serán responsables legalmente por ningún fallo legal en su contra, incluyendo, pero no limitado a pérdida de ganancias, pérdidas del uso del producto o piezas asociadas con el equipo, pérdidas de capital, gastos para reemplazar los productos dañados, pérdidas por cierre de fábrica, servicios o pérdida de electricidad, o demandas presentadas por los clientes del comprador por dichos daños.

Ud. **DEBE** conservar el recibo como prueba de compra junto con esta garantía. En caso de que necesite presentar un reclamo de sus derechos bajo esta garantía, Ud **DEBERA** enviar una **copia** del recibo de la tienda junto con el producto o correspondencia. Comuníquese con la compañía Wayne (800-237-0987, sólo desde EE.UU) para recibir autorización e instrucciones de como enviar la mercancía.

**NO ENVIE ESTOS DATOS A WAYNE.** Conserve esto sólo como datos.

MODEL NO. \_\_\_\_\_ NO. DE SERIE \_\_\_\_\_ FECHA DE INSTALACION \_\_\_\_\_

**GRAPE SU RECIBO DE COMPRA AQUI**



## Free Manuals Download Website

<http://myh66.com>

<http://usermanuals.us>

<http://www.somanuals.com>

<http://www.4manuals.cc>

<http://www.manual-lib.com>

<http://www.404manual.com>

<http://www.luxmanual.com>

<http://aubethermostatmanual.com>

Golf course search by state

<http://golfingnear.com>

Email search by domain

<http://emailbydomain.com>

Auto manuals search

<http://auto.somanuals.com>

TV manuals search

<http://tv.somanuals.com>