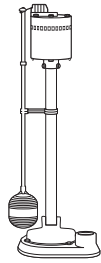


Please read and save these instructions. Read carefully before attempting to assemble, install, operate or maintain the product described. Protect yourself and others by observing all safety information. Failure to comply with instructions could result in personal injury and/or property damage! Retain instructions for future reference.

# WAYNE®

## Pedestal Sump Pump



### Description

The pedestal pump is designed for home sump applications. The unit is equipped with an 8-ft long, 3-prong grounding type power cord. Motor is air cooled; it is not designed to operate under water. A float switch is provided for automatic pump operation. This pump is not suitable for aquatic life.

### Unpacking

Inspect this unit before it is used. Occasionally, products are damaged during shipment. If the pump or components are damaged, return the unit to the place of purchase for replacement. Failure to do so could result in serious injury or death. Some warning labels come affixed to the pump. Over time, these labels may fade. If this happens, contact Wayne Water Systems for a free replacement label.

### Safety Guidelines

This manual contains information that is very important to know and understand. This information is provided for SAFETY and to PREVENT EQUIPMENT PROBLEMS. To help recognize this information, observe the following symbols.

**⚠ DANGER** Danger indicates an imminently hazardous situation which, if not avoided, will result in death or serious injury.

**⚠ WARNING** Warning indicates a potentially hazardous situation which, if not avoided, could result in death or serious injury.

**⚠ CAUTION** Caution indicates a potentially hazardous situation which, if not avoided, may result in minor or moderate injury.

**NOTICE** Notice indicates important information, that if not followed, may cause damage to equipment.

### General Safety Information

#### CALIFORNIA PROPOSITION 65

**⚠ WARNING** This product or its power cord may contain chemicals, including lead, known to the State of California to cause cancer and birth defects or other reproductive harm. Wash hands after handling.

### GENERAL SAFETY INFORMATION

Read these rules and instructions carefully. Failure to follow these instructions could cause serious bodily injury and/or property damage.



**⚠ DANGER** Do not submerge motor to be exposed to water. Personal injury and/or death could result.

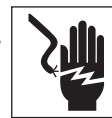
**⚠ DANGER** Do not use to pump flammable or explosive fluids such as gasoline, fuel oil, kerosene, etc. Do not use in a flammable and/or explosive atmosphere. Pump should only be used to pump clear water. Personal injury and/or death could result.



**NOTICE** This pump is not designed to handle salt water, brine, laundry discharge or any other application which may contain caustic chemicals and/or foreign materials. Pump damage could occur if used in these applications and will void warranty.

**⚠ WARNING** All wiring must be performed by a qualified electrician.

**⚠ DANGER** If the basement has water or moisture on the floor, do not walk on wet area until all power is turned off. If the shut-off box is in the basement, call an electrician to disconnect the power. Remove pump and either repair or replace. Failure to follow this warning could result in fatal electrical shock.



**NOTICE** A battery backup system should be used. Please contact your local retailer to order an emergency backup system.

### Assembly

**⚠ DANGER** Always disconnect the power source before attempting to install, service, relocate or maintain the pump. Never touch sump pump, pump motor, water or discharge piping when pump is connected to electrical power. Never handle a pump or pump motor with wet hands or when standing on wet or damp surface or in water. Fatal electrical shock could occur.

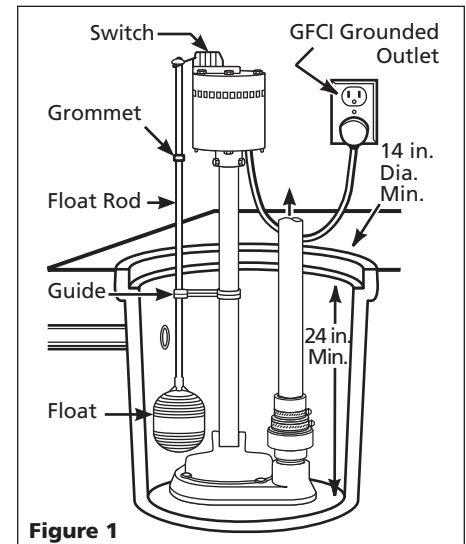


Figure 1

### FLOAT INSTALLATION SPV800, SPV500 & SSPTU50

1. To attach float for SPV800, SPV500 & SSPTU50. insert float rod through hole in switch lever.
2. Place rubber grommet on float rod in temporary position.
3. Slide float guide onto float rod.
4. Using pliers to hold the float rod, screw the float on.
5. Attach the float guide to pump halfway up the pumps stand and properly align with motor switch.

### FLOAT INSTALLATION PTU30, PTU33A & PTU50

1. To attach float for PTU30, PTU33A, and PTU50 begin by sliding the float guide onto the open end of the float rod.
2. Next slide a grommet onto the open end of the float rod about 1/4 of the way down.
3. Guide the open end of the float rod through the hole in the switch lever.
4. Place the second grommet onto the open end of the float rod, being sure to keep the float rod inserted into the switch lever.
5. Attach the float guide to pump halfway up the pumps stand and properly align with motor switch.

**NOTE:** For all replacement float kits installation will be the same as for SPV800, SPV500 & SSPTU50.

**REMINDER:** Keep your dated proof of purchase for warranty purposes! Attach it to this manual or file it for safekeeping.

## Installation

1. A ground fault circuit interrupter (GFCI) is required.
2. This pump is for use on 120 Volt (single phase), 60 hz, 15 amp service and is equipped with a 3 conductor cord and a 3 prong grounding plug.
3. Install pump in a sump pit with minimum size as shown (See Figure 1). Construct sump pit of tile, concrete, steel or plastic.
4. Locate unit on a solid, level foundation. Do not place pump directly on clay, earth, gravel or sandy surface. These surfaces contain small stones, gravel, sand, etc. that may clog or damage the pump and cause pump failure (See Figure 1).
5. (Optional) Thread check valve (not included) into pump body carefully to avoid stripping or cross threading. Do not use pipe joint sealant.
6. Connect 1-1/4" rigid pipe to rubber boot on check valve. Reverse boot for 1-1/2" diameter pipe. Tighten hose clamps.

**⚠ WARNING** *Support pump and piping when assembling and after installation. Failure to do so could cause piping to break, pump to fail, etc. which could result in property damage and/or personal injury.*

**⚠ WARNING** *Flood risk. If flexible discharge hose is used, make sure pump is secured in sump pit to prevent movement. Failure to secure pump could allow pump movement and switch interference and prevent pump from starting or stopping.*

**IMPORTANT:** Make sure there is adequate room for float switch to move freely during operation.

7. Protect electrical cord from sharp objects, hot surfaces, oil and chemicals. Avoid kinking the cord and replace damaged cords immediately.
8. A sump pit cover must be installed to prevent debris from clogging or damaging the pump.

**⚠ WARNING** *Risk of electrical*



**shock! This pump is supplied with a grounding conductor and grounding type attachment plug. Use a grounded GFCI receptacle to reduce the risk of fatal electrical shock.**

**Never cut off the round grounding prong. Cutting the cord or plug will void the warranty and make the pump inoperable.**

9. Insert the float switch cord plug directly into a 120 volt outlet (See Figure 2).

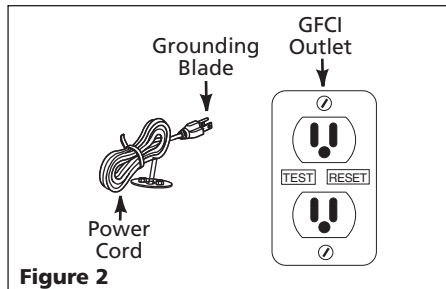


Figure 2

### ADJUST AND TEST

1. Fill sump with water.
2. Adjust rubber grommet into a permanent position on float rod

so that the pump switches on with approximately 14" of water in the sump.

3. While the pump is draining the pit, verify that the discharge piping is carrying the water to a point several feet away from the foundation.
4. If the pump discharge line is exposed to freezing temperature, the exposed line must be pitched to drain. Trapped water will freeze and damage the pump.

## Maintenance

**⚠ DANGER** *Always*



**disconnect the electrical supply before attempting to install, service, relocate or perform any maintenance. If the power source is out of sight, lock and tag in the open (off) position to prevent unexpected power application. Failure to do so could result in fatal electrical shock. Only qualified electricians should repair this unit. Improper repair could result in fatal electrical shock.**

1. Disassembly of the motor prior to expiration of warranty will void the warranty. If repairs are required, see troubleshooting chart.
2. Keep pump inlet clean and free of all foreign objects and inspect annually. A clogged inlet will damage pump.
3. Check pump monthly for proper operation.

**NOTE:** A pump that has a tripped thermal protector may start suddenly!

## Troubleshooting Chart

Symptom	Possible Cause(s)	Corrective Action
Pump will not start or run	<ol style="list-style-type: none"> <li>1. Blown fuse</li> <li>2. Low line voltage</li> <li>3. Defective motor</li> <li>4. Defective switch</li> <li>5. Impeller</li> <li>6. Float obstructed</li> </ol>	<ol style="list-style-type: none"> <li>1. If blown, replace with proper sized fuse or reset breaker</li> <li>2. If voltage is under 108 volts, check wiring size - DO NOT USE AN EXTENSION CORD</li> <li>3. Replace motor or pump</li> <li>4. Replace switch</li> <li>5. If impeller will not turn, remove housing and remove blockage</li> <li>6. Make sure float moves freely up and down</li> </ol>
Pump start and stops too often	<ol style="list-style-type: none"> <li>1. Back flow of water from piping</li> <li>2. Float out of adjustment</li> </ol>	<ol style="list-style-type: none"> <li>1. Install or replace check valve (Wayne check valve kit #66005-WYN1)</li> <li>2. Adjust grommet</li> </ol>
Pump will not shut off or thermal protector turns off	<ol style="list-style-type: none"> <li>1. Defective switch</li> <li>2. Obstacle in piping</li> <li>3. Float obstructed</li> </ol>	<ol style="list-style-type: none"> <li>1. Replace switch</li> <li>2. Remove pump and clean pump and piping</li> <li>3. Make sure float moves freely up and down</li> </ol>
Pump operates but delivers little or no water	<ol style="list-style-type: none"> <li>1. Low line voltage</li> <li>2. Plugged impeller</li> </ol>	<ol style="list-style-type: none"> <li>1. If voltage is under 108 volts, check wiring size - DO NOT USE AN EXTENSION CORD</li> <li>2. Clean out impeller</li> </ol>

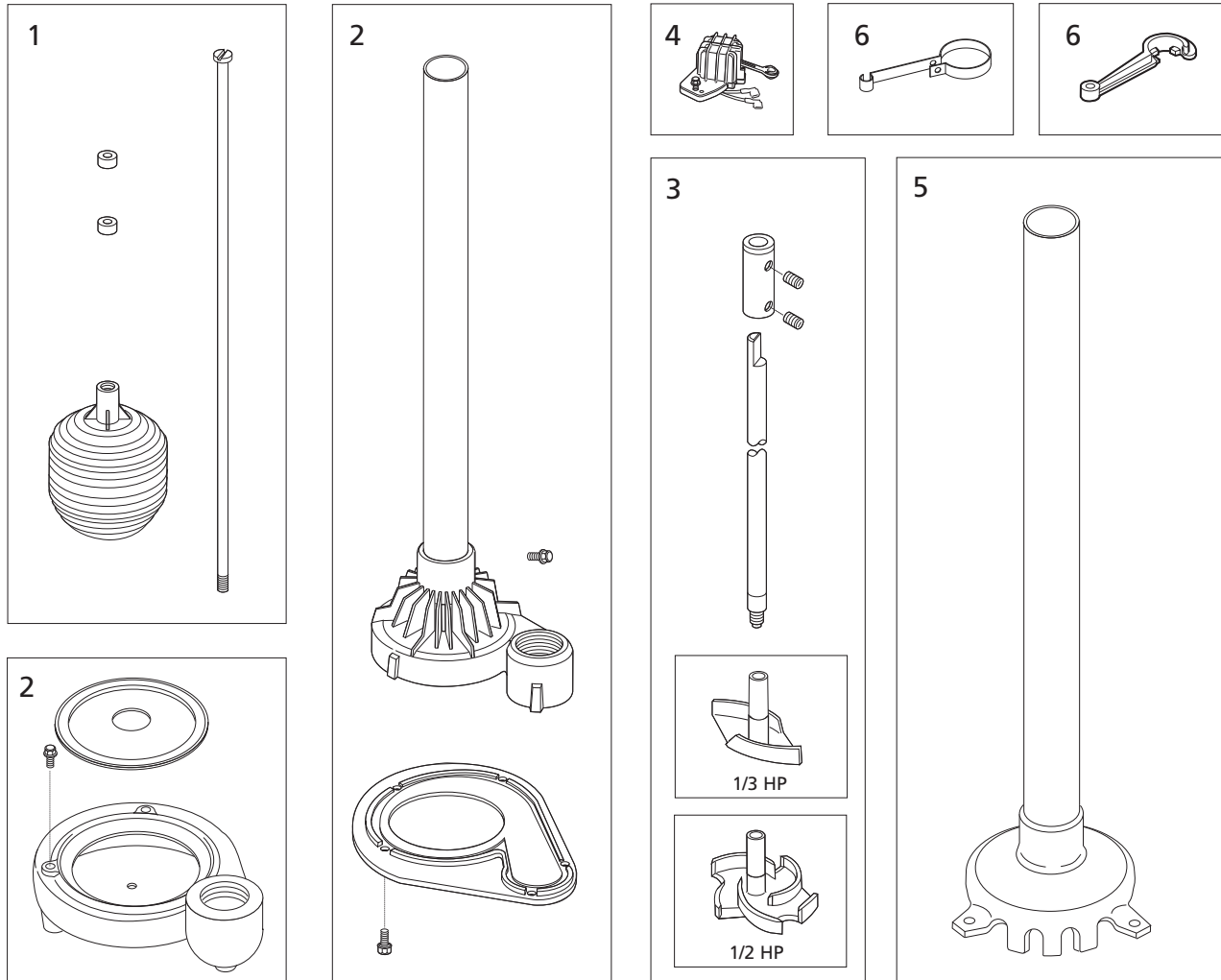
# For Replacement Parts or Technical Assistance, call 1-800-237-0987

Please provide following information:

- Model number
- Serial number (if any)
- Part description and number as shown in parts list

Address parts correspondence to:

Wayne Water Systems  
101 Production Drive  
Harrison, OH 45030



## Replacement Parts List

Ref. No.	Description	PTU30	PTU33A	SPV500	SPV800	PTU50	SSPTU50
1	Float Kit	57030-001	57030-001	57030-001	57030-001	57030-001	57030-001
2	Volute Kit	61030-001	61030-001	60057-001	60057-001	61030-001	57509-001
3	Impeller Kit	60131-001	60131-001	60054-001	60055-001	61041-001	60037-001
4	Switch Assembly	56396	56396	56396	56396	56396	56396
5	Pump top housing (with column and bearing)	—	—	56638-002	56638-002	—	—
6	Float Guide	01509001	01509001	16910	16910	01509001	16910

## Limited Warranty

For one (PTU30, PTU33A & PTU50), two (SPV500 or SPV800) or three (SSPTU50) year(s) from date of purchase, Wayne Water Systems ("Wayne") will repair or replace, at its option, for the original purchaser any part or parts of its Sump Pumps or Water Pumps ("Product") found upon examination by Wayne to be defective in materials or workmanship. Please call Wayne (800-237-0987) for instructions or see your dealer. Be prepared to provide the model number when exercising this warranty. All transportation charges on Products or parts submitted for repair or replacement must be paid by purchaser.

This Limited Warranty does not cover Products which have been damaged as a result of accident, abuse, misuse, neglect, improper installation, improper maintenance, or failure to operate in accordance with Wayne's written instructions.

**THERE IS NO OTHER EXPRESS WARRANTY. IMPLIED WARRANTIES, INCLUDING THOSE OF MERCHANTABILITY AND FITNESS FOR A PARTICULAR PURPOSE, ARE LIMITED FOR ONE (PTU30, PTU33A & PTU50), TWO (SPV500 OR SPV800) OR THREE (SSPTU50) YEAR(S) FROM THE DATE OF PURCHASE. THIS IS THE EXCLUSIVE REMEDY AND ANY LIABILITY FOR ANY AND ALL INDIRECT OR CONSEQUENTIAL DAMAGES OR EXPENSES WHATSOEVER IS EXCLUDED.**

Some states do not allow limitations on how long an implied warranty lasts, or do not allow the exclusions or limitations of incidental or consequential damages, so the above limitations might not apply to you. This limited warranty gives you specific legal rights, and you may also have other legal rights which vary from state to state.

In no event, whether as a result of breach of contract warranty, tort (including negligence) or otherwise, shall Wayne or its suppliers be liable for any special, consequential, incidental or penal damages including, but not limited to loss of profit or revenues, loss of use of the products or any associated equipment, damage to associated equipment, cost of capital, cost of substitute products, facilities, services or replacement power, downtime costs, or claims of buyer's customers for such damages.

You **MUST** retain your purchase receipt along with this form. In the event you need to exercise a warranty claim, you **MUST** send a **copy** of the purchase receipt along with the material or correspondence. Please call Wayne (800-237-0987) for return authorization and instructions.

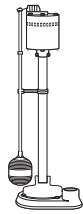
**DO NOT MAIL THIS FORM TO WAYNE.** Use this form only to maintain your records.

Model No. \_\_\_\_\_ Serial No. \_\_\_\_\_ Installation Date \_\_\_\_\_

**ATTACH YOUR RECEIPT HERE**



**Veillez lire et conserver ces instructions. Lire attentivement avant de commencer à assembler, installer, faire fonctionner ou entretenir l'appareil décrit. Protégez-vous et les autres en observant toutes les informations sur la sécurité. Négliger d'appliquer ces instructions peut résulter en des blessures corporelles et/ou en des dommages matériels ! Conserver ces instructions pour références ultérieures.**



# WAYNE®

## Pompe de Puisard sur Jambe

### Description

La pompe de puisard sur jambe a été conçue pour l'utilisation domestique. Le modèle est équipé d'un cordon d'alimentation de 2,4 m à 3-broches de type mise à la terre. Le moteur est refroidi par l'air; il n'est pas conçu pour le fonctionnement sous l'eau. Un interrupteur flotteur est fourni pour le fonctionnement automatique. Cette pompe n'est pas convenable pour les animaux aquatiques.

### Déballage

Vérifier cette unité avant l'utilisation. Parfois, un produit peut être endommagé pendant le transport. Si la pompe ou d'autres pièces ont subi de dommages, retourner l'unité à l'endroit d'achat pour son remplacement. Sinon, cela pourrait mener à des blessures graves ou la mort. Avec le temps, elles pourraient s'effacer. Si ceci se produit, contacter Wayne Water Systems pour un remplacement gratuit.

### Directives de Sécurité

Ce manuel contient de l'information très importante qui est fournie pour la SÉCURITÉ et pour ÉVITER LES PROBLÈMES D'ÉQUIPEMENT. Rechercher les symboles suivants pour cette information.

**⚠ DANGER** *Danger indique une situation hasardeuse imminente qui résultera en perte de vie ou blessures graves.*

**⚠ AVERTISSEMENT** *Avertissement indique une situation hasardeuse potentielle qui peut résulter en perte de vie ou blessures graves.*

**⚠ ATTENTION** *Attention indique une situation hasardeuse potentielle qui peut résulter en blessures.*

**AVIS** *Avis indique l'information importante pour éviter le dommage de l'équipement.*

### Généralités sur la Sécurité

**PROPOSITION 65 DE CALIFORNIE**  
Ce produit ou son cordon peuvent contenir des produits chimiques, y compris du plomb, relevés par l'État de Californie comme cause de cancer, d'anomalies congénitales ou d'autres problèmes reproductifs. Lavez-vous les mains après toute manipulation.

### GÉNÉRALITÉS SUR LA SÉCURITÉ

Lire ces directives et ces instructions attentivement. Manque de suivre ces instructions peut causer de blessures graves et/ou dégâts matériels.



**⚠ DANGER** *Ne pas submerger le moteur ni permettre que le moteur soit exposé à l'eau. Ceci peut causer des blessures personnelles et/ou perte de vie.*

**⚠ DANGER** *Ne pas pomper les fluides explosifs tels que l'essence, l'huile à chauffage, le kérosène etc. Ne pas utiliser dans un atmosphère inflammable et/ou explosif. La pompe devrait être utilisée pour le pompage de l'eau claire seulement, sinon, il y a risque de blessures personnelles et/ou dégâts matériels.*



**AVIS** *Cette pompe n'est pas conçue pour les substances qui contiennent les produits chimiques caustiques et/ou les matières étrangères tels que l'eau salée, la saumure, le décharge de buanderie. L'utilisation de ces produits peut endommager la pompe et annuler la garantie.*

**⚠ AVERTISSEMENT** *Toute installation des fils doit être effectuée par un électricien qualifié.*

**⚠ DANGER** *Ne pas marcher sur un plancher de soussol trempé ou humide avant de couper l'électricité. Si la boîte de branchement est dans le sous-sol, contacter un électricien pour couper l'énergie. Enlever la pompe et la réparer ou remplacer. Manque de suivre cet avertissement peut résulter en secousse électrique mortelle.*



**AVIS** *Un système de batterie de sauvegarde doit être utilisé. Contactez s'il vous plaît votre détaillant local pour ordonner un système de sauvegarde d'urgence.*

### Montage

**⚠ DANGER** *Toujours déconnecter la source de puissance avant d'essayer de monter, de déplacer ou de procéder au service ou à l'entretien de la pompe. Ne jamais toucher la pompe de puisard, le moteur de pompe, la tuyauterie d'eau ou de décharge quand la pompe est connectée à la puissance électrique. Ne jamais manipuler une pompe ni un moteur de pompe avec les mains trempées ou si debout sur une surface trempée ou humide. Ceci peut résulter en secousse électrique mortelle.*

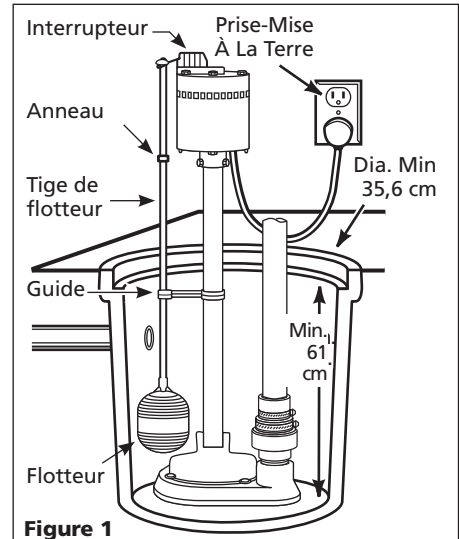


Figure 1

### INSTALLATION DE FLOTTEUR POUR SPV800, SPV500 et SSPTU50

1. Pour attacher le flotteur pour les modèles SPV800, SPV500 et SSPTU50, insérer la baguette du flotteur par le trou dans le levier de l'interrupteur.
2. Placer le passe-fil de caoutchouc sur la baguette du flotteur, en position temporaire.
3. Glisser le guide du flotteur sur la baguette du flotteur.
4. À l'aide des pinces, tenir fixe la baguette du flotteur et visser le flotteur sur la baguette.
5. Attacher le guide du flotteur à la pompe, à mi-chemin vers le haut de la jambe de la pompe, et l'aligner correctement avec l'interrupteur du moteur.

### INSTALLATION DU FLOTTEUR POUR PTU30, PTU33A et PTU50

1. Pour attacher le flotteur pour les modèles PTU30, PTU33A et PTU50, commencer en glissant le guide du flotteur sur l'extrémité libre de la baguette du flotteur.
2. Faire glisser ensuite un passe-fil sur l'extrémité libre de la baguette du flotteur d'1/4 vers le bas.
3. Guider l'extrémité libre de la baguette du flotteur par le trou dans le levier de l'interrupteur.
4. Placer le deuxième passe-fil sur l'extrémité libre de la baguette du flotteur, en s'assurant de garder la baguette du flotteur insérée dans le levier de l'interrupteur.

**MÉMENTO:** Gardez votre preuve datée d'achat à fin de la garantie! Joignez-la à ce manuel ou classez-la dans un dossier pour plus de sécurité.

## Montage (suite)

- Attacher le guide du flotteur à la pompe, à mi-chemin vers le haut de la jambe de la pompe, et l'aligner correctement avec l'interrupteur du moteur.

**REMARQUE :** Pour toutes les trousses de flotteur de remplacement, l'installation sera la même quant aux modèles SPV800, SPV500 et SSPTU50.

## Installation

- Un interrupteur contre un dérangement dû à une mise accidentelle à la terre (DDFT) est requis.
- Cette pompe est conçue pour le service de 120 V (monophasé), 60 Hz, 15 A et est équipé d'un cordon à 3 conducteurs et d'une fiche à 3 broches.
- Installer la pompe dans une fosse de taille minimum telle qu'indiquée. (Voir Figure 1.) Construire la fosse de tuiles, béton, acier ou plastique.
- Situer le modèle sur une fondation solide et égale. Ne pas placer la pompe directement sur une surface d'argile, terre, gravier ou de sable. Ces surfaces contiennent des particules de gravier et de sable etc., qui peuvent obstruer ou endommager la pompe et causer la panne (Voir Figure 1).
- (En Option)** Fileter le clapet (non-compris) dans le corps de la pompe soigneusement afin d'éviter le foirage ou l'abattement. Ne pas utiliser le mastic de fermeture pour joints.
- Brancher le tuyau rigide de 3,2 cm au manchon de caoutchouc sur le clapet. L'inverser pour accepter un tuyau de 3,8 cm. Serrer les colliers de serrage.

**AVERTISSEMENT** *Il est nécessaire de soutenir la pompe et la tuyauterie pendant le montage et après l'installation afin d'éviter la rupture du tuyau ou la panne de la pompe etc., ce qui peut résulter en dégâts matériels et/ou blessures personnelles.*

**AVERTISSEMENT** *Risque d'inondation. Si un tuyau de décharge flexible est utilisé, s'assurer que la pompe soit fixée à la fosse afin d'éviter le mouvement inattendu. Manque de fixer la pompe peut résulter en mouvement de la pompe et en interférence de l'interrupteur et peut empêcher le démarrage ou l'arrêt de la pompe.*

**IMPORTANT:** S'assurer qu'il y ait assez d'espace pour le mouvement sans obstruction de l'interrupteur flotteur pendant l'opération.

- Protéger les cordons d'alimentation contre les objets pointus, les surfaces chaudes, l'huile et les produits chimiques. Éviter le tortillement du cordon et remplacer les cordons endommagés immédiatement.
- Il est nécessaire d'installer un couvercle de réservoir afin d'empêcher l'obstruction ou le dommage à la pompe par le débris.

**AVERTISSEMENT** *Risque de secousse électrique! Cette pompe est fournie d'un conducteur de terre et d'une fiche de prise de poste mise à la terre. Utiliser une prise de courant GFCI mise à la terre pour réduire le risque de secousse électrique mortelle. Ne jamais couper ou enlever la broche de terre ronde. Le coupage du cordon ou de la fiche annulera la garantie et rendra la pompe inutile.*

- Introduire la fiche de l'interrupteur flotteur directement dans une prise de 120 volts (Voir Figure 2).

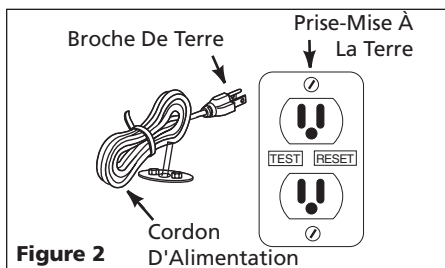


Figure 2

## AJUSTEMENT ET ESSAI

- Remplir la fosse d'eau.
- Ajuster l'anneau en caoutchouc dans une position permanente sur la tige de flotteur afin que la pompe se met en marche avec approximativement 35,56 cm d'eau dans la fosse.
- Vérifier que le tuyau de décharge transporte l'eau à un endroit plusieurs pieds de la fondation pendant son fonctionnement.
- Si la ligne de décharge est exposée à la gelée, elle doit être inclinée. Les poches d'eau peuvent geler et endommager la pompe.

## Entretien

**DANGER** *Toujours débrancher la source d'électricité avant d'essayer d'installer, de déplacer ou de procéder à l'entretien. Si la source de puissance est hors vue, verrouiller et étiqueter dans la position ouverte (off) pour éviter l'alimentation inattendue. Manque de suivre ces directives peut résulter en secousse électrique mortelle. Seul un électricien qualifié devrait réparer ce modèle. La réparation incorrecte peut résulter en secousse électrique mortelle.*

- Le démontage du moteur avant la date d'expiration de la garantie annulera la garantie. Si la réparation est requise, se référer au guide de dépannage.
- Garder l'arrivée de la pompe propre et libre de tous matériaux et l'inspecter annuellement. Une arrivée obstruée endommagera la pompe.
- Inspecter la pompe mensuellement pour assurer le fonctionnement correct.

**REMARQUE:** Une pompe qui a un protecteur thermique déclenché peut démarrer soudainement!!

## Guide de Dépannage

Symptôme	Cause(s) Possible(s)	Mesures Corrective
La pompe ne se démarre pas et ne fonctionne pas	<ol style="list-style-type: none"> <li>Fusible sauté</li> <li>Tension de ligne basse</li> <li>Moteur défectueux</li> <li>Interrupteur défectueux</li> <li>Turbine</li> <li>Flotteur obstrué</li> </ol>	<ol style="list-style-type: none"> <li>Si sauté, le remplacer avec un fusible de taille correcte ou rajuster le disjoncteur.</li> <li>Si la tension est inférieure à 108 volts, vérifier la taille des fils. - NE PAS UTILISER DE RALLONGE</li> <li>Remplacer le moteur ou la pompe Remplacer l'interrupteur</li> <li>Remplacer l'interrupteur</li> <li>Si la turbine ne tourne pas, enlever le carter et enlever l'obstruction</li> <li>Assurer le mouvement libre de haut en bas du flotteur</li> </ol>
La pompe se démarre et s'arrête trop souvent	<ol style="list-style-type: none"> <li>Refoulement d'eau du tuyau</li> <li>Flotteur mal ajusté</li> </ol>	<ol style="list-style-type: none"> <li>Installer ou remplacer le clapet (Nécessaire de clapet Wayne #66005-WYN1)</li> <li>Ajuster l'anneau</li> </ol>
La pompe ne s'arrête pas ou le protecteur thermique s'arrête	<ol style="list-style-type: none"> <li>Interrupteur défectueux</li> <li>Obstruction dans la tuyauterie</li> <li>Flotteur obstrué</li> </ol>	<ol style="list-style-type: none"> <li>Remplacer l'interrupteur</li> <li>Enlever la pompe et nettoyer la pompe et la tuyauterie</li> <li>Assurer le mouvement libre de haut en bas du flotteur</li> </ol>
La pompe fonctionne mais refoule peu ou pas d'eau	<ol style="list-style-type: none"> <li>Tension de ligne basse</li> <li>Turbine obstruée</li> </ol>	<ol style="list-style-type: none"> <li>Si la tension est inférieure à 108 volts, vérifier la taille des fils. - NE PAS UTILISER DE RALLONGE</li> <li>Nettoyer la turbine</li> </ol>

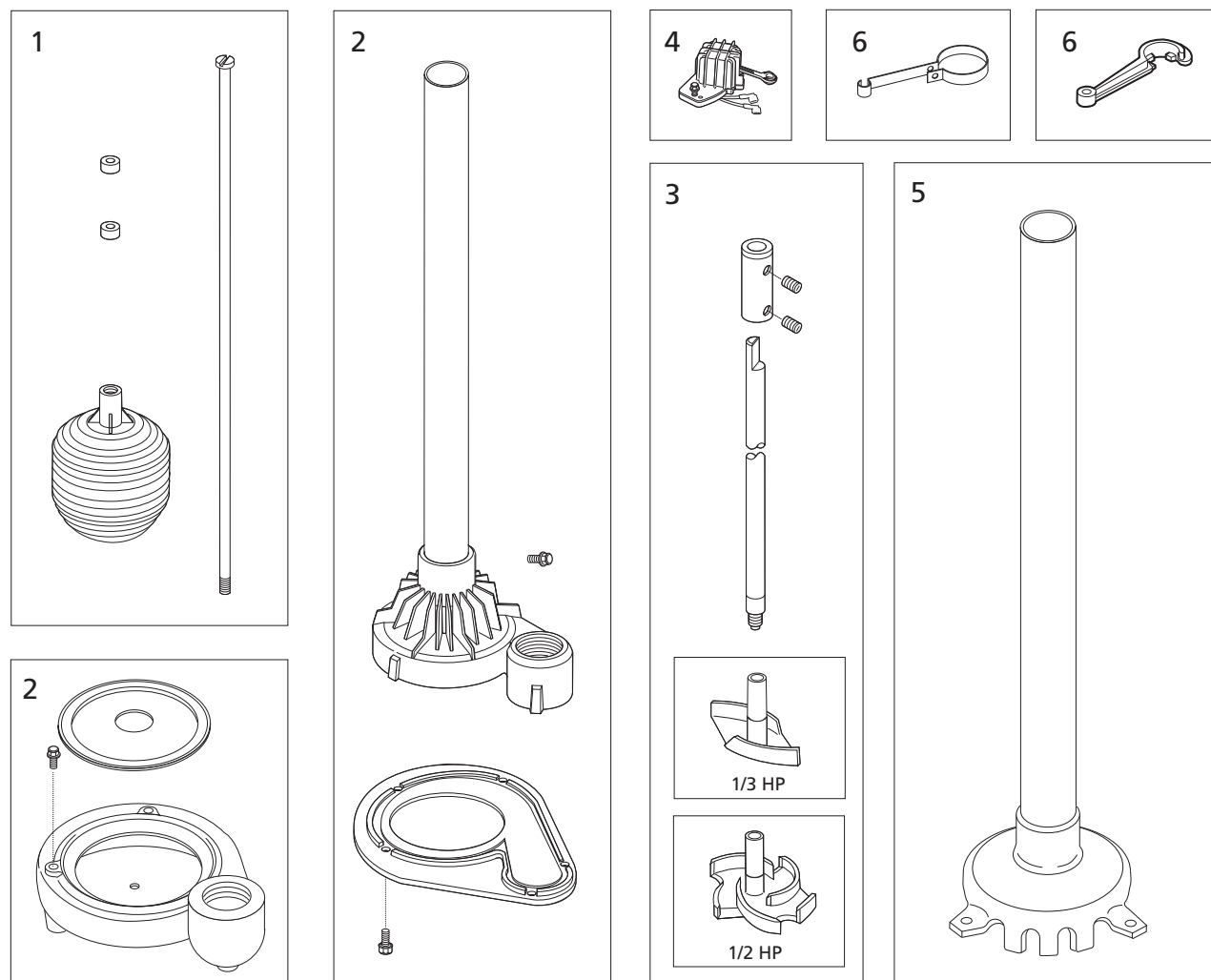
# Pour les Pièces de Rechange ou l'assistance technique, appeler 1-800-237-0987

S'il vous plaît fournir l'information suivante:

- Numéro du Modèle
- Numéro de Série (si présent)
- Description et numéro de la pièce

Correspondance:

Wayne Water Systems  
101 Production Drive  
Harrison, OH 45030



## Liste De Pièces De Rechange

N°. de Ref.	Description	PTU30	PTU33A	SPV500	SPV800	PTU50	SSPTU50
1	Néc. de flotteur	57030-001	57030-001	57030-001	57030-001	57030-001	57030-001
2	Néc. de volute	61030-001	61030-001	60057-001	60057-001	61030-001	57509-001
3	Néc. de turbine	60131-001	60131-001	60054-001	60055-001	61041-001	60037-001
4	Assem. d'interrupteur	56396	56396	56396	56396	56396	56396
5	Carter de pompe supérieur avec jambe & roulement	—	—	56638-002	56638-002	—	—
6	Guide de Flotteur	01509001	01509001	16910	16910	01509001	16910

## Garantie Limitée

Pour un (PTU30, PTU33A & PTU50), deux (SPV500 ou SPV8000) ou trois (SSPTU50) an(s) à compter de la date d'achat, Wayne Water Systems ("Wayne") va réparer ou remplacer, à son option, pour l'acheteur originel n'importe quelle pièce ou pièces de ces Pompes De Puisard ou Pompes À Eau ("Produit") déterminées défectueuses, par Wayne, en matière ou en fabrication. S'il vous plaît appeler Wayne (800-237-0987) pour des instructions ou contacter votre marchand. S'assurer d'avoir, à votre disposition, le numéro du modèle afin d'effectuer cette garantie. Les frais de transportation des Produits ou pièces soumis pour la réparation ou le remplacement sont la responsabilité de l'acheteur.

Cette Garantie Limitée ne couvre pas les Produits qui se sont fait endommagés en résultat d'un accident, utilisation abusive, mauvais usage, négligence, l'installation incorrecte, entretien incorrect, ou manque d'utilisation conformément aux instructions écrit de Wayne.

**IL N'EXISTE AUCUNE AUTRE GARANTIE OU AFFIRMATION. LES GARANTIES EXPRIMÉES, Y COMPRIS CELLES DE COMMERCIALISABILITÉ ET D'ADAPTION POUR UN (PTU30, PTU33A & PTU50), DEUX (SPV500 OR SPV800) OU TROIS (SSPTU50) AN(S) À COMPTER DE LA DATE D'ACHAT. CECI EST LA REMÈDE EXCLUSIVE ET N'IMPORTE QUELLE RESPONSABILITÉ POUR N'IMPORTE QUEL ET TOUT DOMMAGES INDIRECTS OU DÉPENSES QUOI QUE SE SOIT EST EXCLUS.**

Certaines Provinces n'autorisent pas de limitations de durée pour les garanties implicites, ni l'exclusion ni la limitation des dommages fortuits ou indirects. Les limitations précédentes peuvent donc ne pas s'appliquer. Cette garantie limitée donne, à l'acheteur, des droits légaux précis, et vous pouvez avoir autres droits légaux qui sont variable d'une Province ou d'un État à l'autre.

En aucun cas, soit par suite d'un rupture de contrat de garantie, acte dommageable (y compris la négligence) ou autrement, ni Wayne ou ses fournisseurs seront responsables pour aucune dommage spéciale, incidentel ou pénal, y compris, mais pas limité à la perte de profits ou recettes, la perte d'usage des produits ou n'importe quel équipement associé, dommage à l'équipement associé, coût de capital, coût de produits remplaçants, aménagements, services ou abilité de remplacement, coût de temps que le produit n'est pas en service, ou la réclamation des clients de l'acheteur pour ces dommages.

Vous **DEVEZ** garder votre recette d'achat avec ce bulletin. Il est **NÉCESSAIRE** d'envoyer une **copie** de la recette d'achat avec le matériel ou correspondance afin d'effectuer une réclamation de la garantie. S'il vous plaît appeler Wayne (800-237-0987) pour l'autorisation et instructions concernant le renvoi.

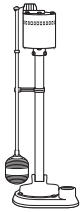
**NE PAS ENVOYER, PAR LA POSTE, CE BULLETIN À WAYNE.** Utiliser ce bulletin seulement pour vos archives.

N° DU MODÈLE \_\_\_\_\_ N° DE SÉRIE \_\_\_\_\_ DATE D'INSTALLATION \_\_\_\_\_

**FIXER VOTRE FACTURE ICI**



Por favor lea y guarde estas instrucciones. Léalas cuidadosamente antes de tratar de montar, instalar, operar o dar mantenimiento al producto aquí descrito. Protéjase usted mismo y a los demás observando toda la información de seguridad. ¡El no cumplir con las instrucciones puede ocasionar daños, tanto personales como a la propiedad! Guarde estas instrucciones para referencia en el futuro.



# WAYNE®

## Bomba de Pedestal para Sumideros

### Descripción

La bomba de pedestal está diseñada para aplicaciones de sumidero domésticas. La unidad está equipada con un cordón eléctrico de 2,44 m (8 pies) de largo y enchufe de 3 clavijas de conexión a tierra. El motor es enfriado por aire; no está diseñado para funcionar bajo el agua. Se suministra un interruptor de flotación para el funcionamiento automático de la bomba. Esta bomba no es apropiada para vida acuática.

### Desempacar

Revise esta unidad antes de usarla. A veces, el producto puede sufrir daños durante el transporte. Si la bomba u otras piezas se han dañado, devuelva la unidad al lugar donde ha sido comprada para que la sustituyan. De no hacer eso, se pueden producir serios daños o la muerte. Con el tiempo, estas etiquetas pueden decolorarse. Si esto sucede, póngase en contacto con Wayne Water Systems para obtener una etiqueta de reemplazo gratuita.

### Medidas de Seguridad

Este manual contiene información que es muy importante que sepa y comprenda. Esta información se la suministramos como medida de SEGURIDAD y para EVITAR PROBLEMAS CON EL EQUIPO. Debe reconocer los siguientes símbolos.

**⚠ PELIGRO** Esto le indica que hay una situación inmediata que LE OCASIONARIA la muerte o heridas de gravedad.

**⚠ ADVERTENCIA** Esto le indica que hay una situación que PODRIA ocasionarle la muerte o heridas de gravedad.

**⚠ PRECAUCIÓN** Esto le indica que hay una situación que PODRIA ocasionarle heridas no muy graves.

**⚠ AVISO** Esto le indica una información importante, que de no seguirla, le podría ocasionar daños al equipo.

### Informaciones Generales de Seguridad

#### PROPOSICIÓN 65 DE CALIFORNIA

**⚠ ADVERTENCIA** Este producto o su cable de corriente pueden contener químicos, incluido plomo, que es conocido por el Estado de California como causante de cáncer y defectos de nacimiento u otros daños reproductivos. Lávese las manos después de manipularlo.

### INFORMACIONES GENERALES DE SEGURIDAD

Lea estas instrucciones con cuidado. Si no sigue estas instrucciones podría sufrir heridas de gravedad y/o daños a su propiedad.



**⚠ PELIGRO** No sumerja el motor en el agua ni permita que esté expuesto a ella. Puede ocasionar lesiones y/o muerte.

**⚠ PELIGRO** No use esta unidad para bombear líquidos inflamables o explosivos tales como gasolina, petróleo diesel, querosene, etc. No la utilice en una atmósfera combustible o explosiva. La bomba debe usarse sólo para bombear agua limpia. Puede ocasionarle lesiones y/o muerte.



**⚠ AVISO** Esta bomba no ha sido diseñada para manipular agua salada, salmuera, descargas de lavandería o cualquier otra aplicación que pueda contener sustancias químicas cáusticas y/o materias extrañas. Podría producirse un daño en la bomba si se usa en estas aplicaciones, invalidando la garantía.

**⚠ AVISO** Todas las conexiones deben ser efectuadas por un electricista calificado.

**⚠ PELIGRO** Si hay agua o humedad en el piso del sótano, no pise el área mojada hasta que toda la energía eléctrica haya sido desconectada. Si la caja de desconexión principal está en el sótano, llame a un electricista para desconectar l'electricidad. Retire la bomba y repárela o reemplácela. El incumplimiento de esta advertencia puede ocasionar un choque eléctrico fatal.



**⚠ ADVERTENCIA** Debe utilizarse un sistema de respaldo de la pila. Por favor, contacte su detallista local para pedir un sistema de respaldo para emergencias.

### Ensamblaje

**⚠ PELIGRO** Desconecte siempre la fuente de energía antes de intentar instalar, dar servicio, reubicar o dar mantenimiento a la bomba. Nunca toque la bomba de sumidero, el motor de la bomba, el agua o la tubería de descarga cuando la bomba esté conectada a la energía eléctrica. Nunca manipule una bomba o motor de bomba con las manos mojadas o cuando esté parado en una superficie húmeda o mojada o en el agua. Puede ocurrir un choque eléctrico fatal.

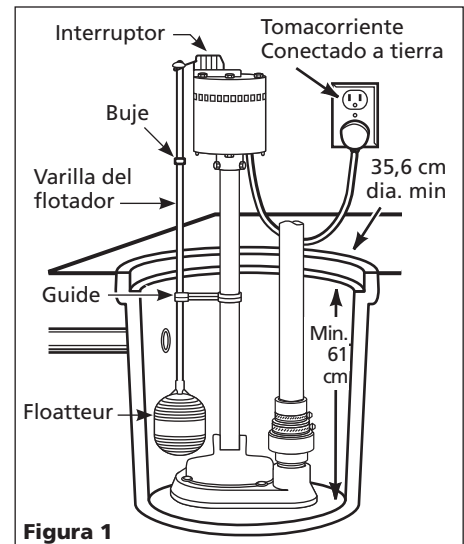


Figura 1

### SPV800, SPV500 y SSPTU50 - INSTALACIÓN DEL FLOTADOR

1. Para sujetar el flotador para SPV800, SPV500 et SSPTU50, inserte la varilla del flotador por el agujero en la palanca del interruptor.
2. Coloque el ojal de caucho en el vástago del flotador en posición temporal.
3. Deslice la guía del flotador por la varilla del flotador
4. Sujete el vástago del flotador con unos alicates y enrosque el flotador.
5. Sujete la guía del flotador a la bomba a media altura del soporte y alíneela correctamente con el interruptor del motor.

### PTU30, PTU33A y PTU50 - INSTALACIÓN DEL FLOTADOR

1. Para sujetar el flotador para PTU30, PTU33A, y PTU50, comience deslizando la guía del flotador por el extremo libre de la varilla del flotador.
2. Después, deslice un ojal en el extremo libre de la varilla del flotador, cerca de 1/4 hacia abajo.
3. Pase el extremo libre del vástago del flotador por el orificio de la palanca del interruptor.
4. Coloque el segundo ojal en el extremo libre de la varilla del flotador, asegurándose de mantener la varilla del flotador insertada en la palanca del interruptor.
5. Sujete la guía del flotador a la bomba a media altura del soporte y alíneela correctamente con el interruptor del motor.

**NOTA:** Para todos los juegos de flotador de reemplazo, la instalación será la misma de SPV800, SPV500 y SSPTU50.

RECORDATORIO: ¡Guarde su comprobante de compra con fecha para fines de la garantía! Adjúntela a este manual o archívela en lugar seguro.

## Instalación

1. Se requiere un interruptor de circuito de pérdida a tierra. (GFCI)
2. Esta bomba es para usarse con un suministro de 120 V (monofásica), 60 Hz y 15 A. Viene con un cordón de 3 conductores y un enchufe de 3 clavijas de conexión a tierra.
3. Instale la bomba en un pozo de sumidero con el tamaño mínimo que se indica. (Ver Figura 1). Construya el pozo del sumidero con locetas, concreto, acero o plástico.
4. Ubique la unidad sobre una base sólida nivelada. No coloque la bomba directamente sobre arcilla, tierra, grava o una superficie arenosa. Estas superficies contienen piedrecillas, grava, arena, etc., que pueden obstruir o dañar la bomba y ocasionar fallas en la misma. (Ver Figura 1).
5. (Opcional) Atornille la válvula de retención (no incluida) en el cuerpo de la bomba, teniendo cuidado de no dañar la rosca. No use sellador de uniones para tubo.
6. Conecte un tubo rígido de 3,2 cm a la lengüeta de caucho en la válvula de retención. Invierta la lengüeta para un tubo de 3,8 cm de diámetro. Ajuste las abrazaderas de manguera.

**ADVERTENCIA** *Apoye la bomba y la tubería cuando esté armando y después de la instalación. Si no cumple esta indicación, puede ocasionar roturas en la tubería, fallas en la bomba, etc., las cuales podrían originar daños materiales y/o personales.*

**ADVERTENCIA** *Riesgo de inundación. Si se utiliza manguera flexible para la descarga, asegúrese de que la bomba esté sujeta en el pozo del sumidero de manera que no se mueva. El no sujetar la bomba puede permitir el movimiento de la misma y la interferencia del interruptor, e impedir que la bomba funcione o se detenga.*

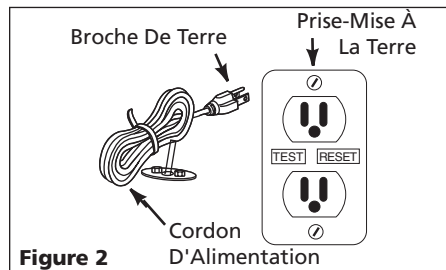
- IMPORTANTE:** Asegúrese de que haya espacio adecuado para que el interruptor de flotación se mueva libremente durante el funcionamiento.
7. Proteja el cordón eléctrico de objetos afilados, superficies calientes, aceite y sustancias químicas. Evite retorcer el cordón y **cambie los cordones dañados de inmediato.**
  8. Debe instalarse una cubierta para el pozo del sumidero a fin de impedir que los desperdicios obstruyan o dañen la bomba.

**ADVERTENCIA** *¡Hay riesgo de choque eléctrico! Esta bomba se suministra con un conductor de pérdida a tierra y un enchufe del tipo de conexión a tierra. Use un tomacorriente GFCI con conexión a tierra, para reducir el riesgo de un choque eléctrico mortal.*



**Nunca corte la clavija redonda de conexión a tierra. Si se recorta el cordón o el enchufe, se invalidará la garantía y la bomba no podrá funcionar.**

9. Inserte el enchufe del cordón del interruptor de flotación directamente en un tomacorriente de 120 V. (Ver Figura 2).



### AJUSTE Y PRUEBA

1. Llene el sumidero con agua.
2. Ajuste el buje de caucho en una posición permanente en la varilla del flotador, de modo que la bomba se encienda con aproximadamente 35,6 cm de agua en el sumidero.

3. Mientras la bomba está desagüando el pozo, verifique que la tubería de descarga lleve el agua hasta un punto de varios centímetros (pies) de distancia de la base.
4. Si la línea de descarga de la bomba está expuesta a temperaturas de congelación, ésta debe tener un declive para su desagüe. El agua retenida se congelará y dañará la bomba.

## Mantenimiento

**PELIGRO** *Desconecte siempre el suministro eléctrico antes de intentar instalar, dar servicio, reubicar o efectuar cualquier mantenimiento. Si la fuente de energía no está a la vista, bloquéela en posición abierta (apagado) y ponga una tarjeta de advertencia para impedir la aplicación de energía inesperada. El no hacerlo así podría ocasionar un choque eléctrico fatal. Esta unidad debe ser reparada sólo por electricistas calificados. La reparación defectuosa puede ocasionar un choque eléctrico fatal.*



1. Si se desarma el motor antes de que expire la garantía, ésta quedará anulada. Si se necesitan reparaciones, consulte la Tabla de Detección de Fallas.
2. Mantenga la entrada de la bomba limpia y libre de cualquier objeto extraño e inspecciónela anualmente. Una entrada obstruida dañará la bomba.
3. Compruebe mensualmente el funcionamiento adecuado de la bomba.

**NOTA:** ¡una bomba que tiene un protector térmico disparado puede iniciarse repentinamente!

## Guía de Diagnóstico de Averías

Problema	Posible(s) Causa(s)	Acción a Tomar
La bomba no se enciende ni funciona	<ol style="list-style-type: none"> <li>1. Un fusible quemado</li> <li>2. El voltaje es muy bajo</li> <li>3. El motor está dañado</li> <li>4. El interruptor está dañado</li> <li>5. La propela</li> <li>6. El flotante está obstruido</li> </ol>	<ol style="list-style-type: none"> <li>1. Si está quemado, reemplácelo con un fusible adecuado o active el cortacircuito.</li> <li>2. Si el voltaje es menos de 108 voltios, chequee el alambrado – NO USE UN CABLE DE EXTENSIÓN</li> <li>3. Reemplace el motor o la bomba</li> <li>4. Reemplace el interruptor</li> <li>5. Si la propela no gira, detápela y quítele lo que la está obstruyendo</li> <li>6. Cerciórese de que el flotante puede subir y bajar libremente</li> </ol>
La bomba se enciende y se apaga constatemente	<ol style="list-style-type: none"> <li>1. El agua se regresa en la tubería</li> <li>2. El flotante está desajustado</li> </ol>	<ol style="list-style-type: none"> <li>1. Instale o reemplace la válvula de chequeo (Juego de válvula de chequeo Wayne #66005-WYN1)</li> <li>2. Ajuste la arandela de cabo</li> </ol>
La bomba no se apaga o el protector térmico se apaga	<ol style="list-style-type: none"> <li>1. El interruptor está dañado</li> <li>2. Las tuberías están obstruidas</li> <li>3. El flotante está obstruido</li> </ol>	<ol style="list-style-type: none"> <li>1. Reemplace el interruptor</li> <li>2. Saque la bomba y limpie la bomba y las tuberías</li> <li>3. Cerciórese de que el flotante puede subir y bajar libremente</li> </ol>
La bomba funciona pero bombea poca agua o no bombea agua	<ol style="list-style-type: none"> <li>1. El voltaje es muy bajo</li> <li>2. La propela está atascada</li> </ol>	<ol style="list-style-type: none"> <li>1. Si el voltaje es menos de 108 voltios, chequee el alambrado – NO USE UN CABLE DE EXTENSIÓN</li> <li>2. Límpiela</li> </ol>

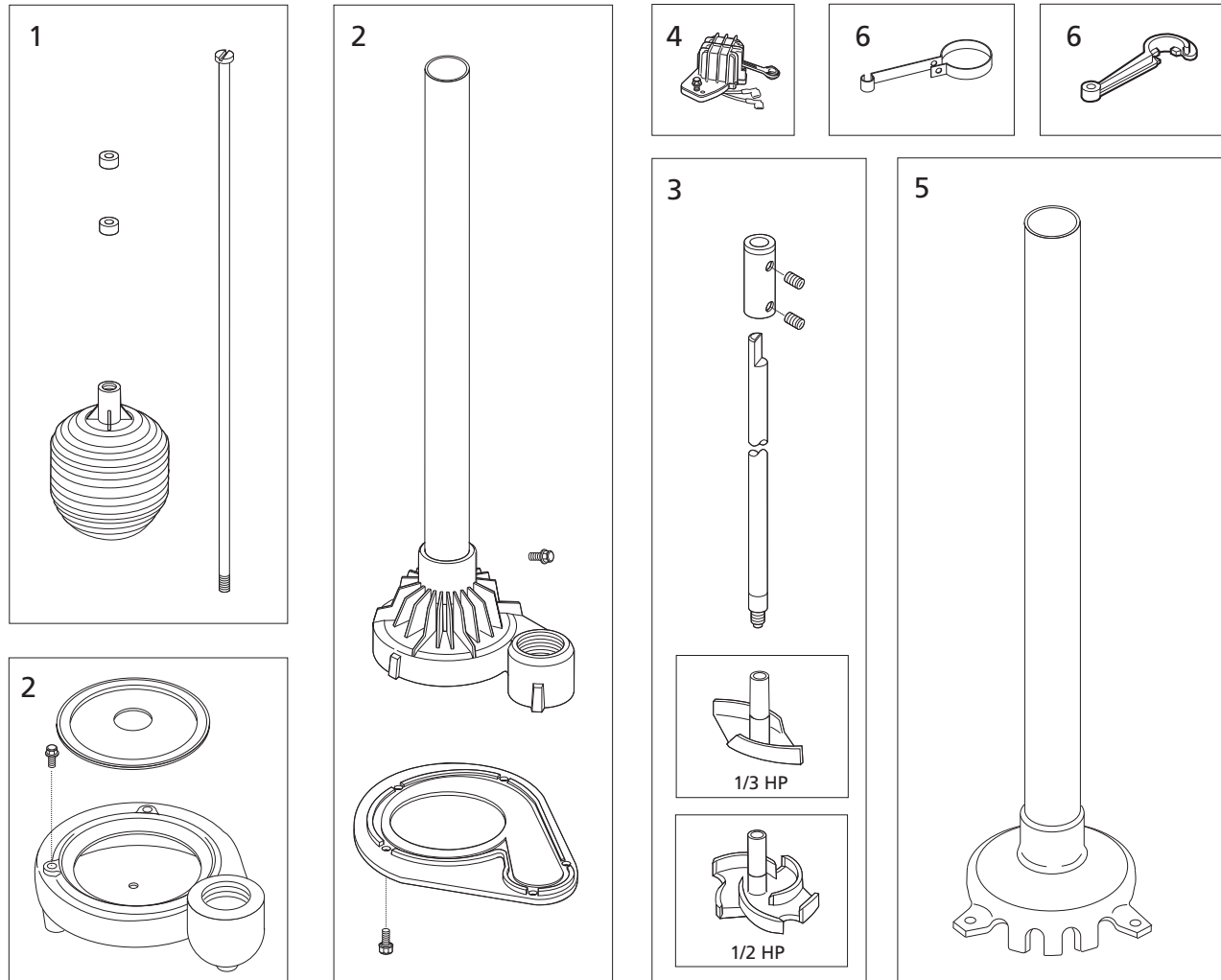
# Para ordenar repuestos, comuníquese con el distribuidor más cercano a su domicilio.

Sírvase darnos la siguiente información:

- Número del modelo
- Número de serie (de haberlo)
- Descripción y número del repuesto según la lista

Puede escribirnos a:

Wayne Water Systems  
101 Production Drive  
Harrison, OH 45030



## Lista de repuestos

No de Ref.	Descripción	PTU30	PTU33A	SPV500	SPV800	PTU50	SSPTU50
1	Piezas del flotante	57030-001	57030-001	57030-001	57030-001	57030-001	57030-001
2	Piezas de la voluta	61030-001	61030-001	60057-001	60057-001	61030-001	57509-001
3	Piezas de la propela	60131-001	60131-001	60054-001	60055-001	61041-001	60037-001
4	Ensamblaje del interruptor	56396	56396	56396	56396	56396	56396
5	Cubierata superior de la bomba con columna y cojinetes	—	—	56638-002	56638-002	—	—
6	Guía del flotador	01509001	01509001	16910	16910	01509001	16910

## Garantía Limitada

Wayne Water Systems ("Wayne") le ofrece una garantía de un año (PTU30,PTU33A & PTU50), dos años (SPV500 o SPV800) o tres años (SSPTU50) a partir de la fecha de compra, para reparar o reemplazar, según lo decida la compañía, cualquier pieza de esta bomba para sumideros ("Producto") que el comprador original envíe a reparación y los empleados o representantes autorizados de Wayne determinen que están defectuosos debido a problemas de materiales o manufactura. Para recibir información sobre los pasos a seguir, comuníquese directamente con la compañía Wayne (800-237-0987, sólo desde EE.UU.), o con el distribuidor autorizado más cercano a su domicilio. En el momento de reclamar sus derechos bajo esta garantía deberá suministrarnos el número del modelo. Todos los gastos de flete serán la responsabilidad del comprador.

Esta garantía limitada no cubre los daños debido a accidentes, abusos, uso inadecuado, negligencia, instalación inadecuada, mantenimiento inadecuado, o funcionamiento sin seguir las instrucciones suministradas por escrito por la compañía Wayne.

**NO HAY NINGUNA OTRA GARANTIA EXPRESA O IMPLISITA. INCLUYENDO AQUELLAS SOBRE VENTA O USOS ESPECIFICOS, Y LAS GARANTIAS ESTAN LIMITADAS A UNO (PTU30, PTU33A & PTU50), DOS (SPV500 OR SPV800) O TRES (SSPTU50) AÑO(S) A PARTIR DE LA FECHA DE COMPRA. ESTA ES LA UNICA GARANTIA Y CUALQUIER PERDIDA O RESPONSABILIDAD CIVIL, SEA DIRECTA O INDIRECTA COMO CONSECUENCIA DE DAÑOS SON EXCLUIDAS.**

Algunos estados no permiten límites en la duración de las garantías, o no permiten que se limiten o excluyan casos por daños por accidentes o consecuentes, en dichos casos los límites arriba enumerados tal vez no apliquen para Ud. Esta garantía limitada le otorga a Ud. ciertos derechos que pueden variar de un estado a otro.

Bajo ninguna circunstancia, aunque sea debido al incumplimiento del contrato de garantía, culpabilidad (incluyendo negligencia) u otras causas, la compañía Wayne o ninguno de sus surtidores serán responsables legalmente por ningún fallo legal en su contra, incluyendo, pero no limitado a pérdida de ganancias, pérdidas del uso del producto o piezas asociadas con el equipo, pérdidas de capital, gastos para reemplazar los productos dañados, pérdidas por cierre de fábrica, servicios o pérdida de electricidad, o demandas presentadas por los clientes del comprador por dichos daños.

Ud. **DEBE** conservar el recibo como prueba de compra junto con esta garantía. En caso de que necesite presentar un reclamo de sus derechos bajo esta garantía, Ud **DEBERA** enviar una **copia** del recibo de la tienda junto con el producto o correspondencia. Comuníquese con la compañía Wayne (800-237-0987, sólo desde EE.UU) para recibir autorización e instrucciones de como enviar la mercancía.

**NO ENVIE ESTOS DATOS A WAYNE.** Conserve esto sólo como datos.

MODEL NO. \_\_\_\_\_ NO. DE SERIE \_\_\_\_\_ FECHA DE INSTALACION \_\_\_\_\_

**GRAPE SU RECIBO DE COMPRA AQUI**

## Free Manuals Download Website

<http://myh66.com>

<http://usermanuals.us>

<http://www.somanuals.com>

<http://www.4manuals.cc>

<http://www.manual-lib.com>

<http://www.404manual.com>

<http://www.luxmanual.com>

<http://aubethermostatmanual.com>

Golf course search by state

<http://golfingnear.com>

Email search by domain

<http://emailbydomain.com>

Auto manuals search

<http://auto.somanuals.com>

TV manuals search

<http://tv.somanuals.com>