

Please read and save these instructions. Read carefully before attempting to assemble, install, operate or maintain the product described. Protect yourself and others by observing all safety information. Failure to comply with instructions could result in personal injury and/or property damage! Retain instructions for future reference.



FloodAlert™ Wireless Sump Pump Monitoring System

Description

A Flood Alert™ Wireless Sump Pump Monitoring System is designed to notify the home owner of an immediate problem in the sump pit. An alarm will sound and a light will flash indicating that the water level has risen within the sump pit, and could potentially overflow.

Unpacking

After unpacking the unit, carefully inspect for any damage that may have occurred during transit. Check for loose, missing or damaged parts.

The packaging includes:

- 3V Lithium battery
- Transmitter
- Float switch assembly
- Receiver
- Transformer
- Float switch bracket
- 3 Zip ties
- Clip

Safety Guidelines

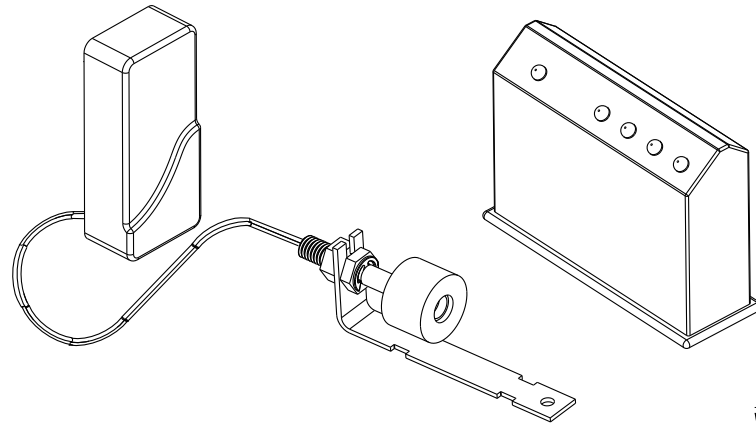
This manual contains information that is very important to know and understand. This information is provided for SAFETY and to PREVENT EQUIPMENT PROBLEMS. To help recognize this information, observe the following:

⚠ DANGER *Danger indicates an imminently hazardous situation which, if not avoided, WILL result in death or serious injury.*

⚠ WARNING *Warning indicates a potentially hazardous situation which, if not avoided, COULD result in death or serious injury.*

⚠ CAUTION *Caution indicates a potentially minor or moderate injury.*

NOTICE *Notice indicates important information, that if not followed, may cause damage to equipment.*



General Safety Information

CALIFORNIA PROPOSITION 65

⚠ WARNING *This product or its power cord may contain chemicals known to the State of California to cause cancer and birth defects or other reproductive harm. Wash hands after handling.*

SAFETY GUIDELINES

Read these rules and instructions carefully. Failure to follow these instructions could cause serious bodily injury and / or property damage.

⚠ WARNING *All wiring must be performed by a qualified electrician. The pump must be installed in compliance with all local codes and the National Electrical Code.*

**READ & FOLLOW ALL INSTRUCTIONS
SAVE THESE INSTRUCTIONS
DO NOT DISCARD**

Installation

⚠ WARNING *Always disconnect the power source before attempting to install, service, relocate or maintain the pump. Never touch sump pump, pump motor, water or discharge piping when pump is connected to electrical power. Never handle a pump or pump motor with wet hands or when standing on wet or damp surface or in water. Fatal electrical shock could occur.*

1. Unplug the sump pump.
2. Loosen the top nut on the float switch.
3. Slide the nut out of the way on the float switch wire (Fig. 1).
4. Slide the float switch into the mounting bracket (Fig. 1).

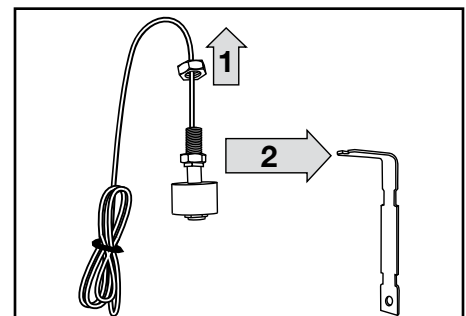


Figure 1 - Mounting float on bracket

**REMINDER: Keep your dated proof of purchase for warranty purposes!
Attach it to this manual or file it for safekeeping.**

Installation (continued)

5. Tighten the nut against the float switch bracket by hand.
6. Next, remove the twist tie holding the wire bundle together. Stretch out the wire and do not allow the transmitter to fall into the sump pit.
7. The float switch should be placed just above the normal maximum water level in the sump pit. Use the existing water level marks as a guide.

NOTE: THE ALARM WILL SOUND WHEN THE FLOAT RISES ON THE FLOAT STEM. MAKE CERTAIN THE FLOAT IS POSITIONED ABOVE THE NORMAL "ON" LEVEL FOR THE SUMP PUMP.

8. The float switch must be mounted with the wire pointing up.
9. Use two Zip ties to secure the float switch to the pumps discharge pipe (Fig. 2).

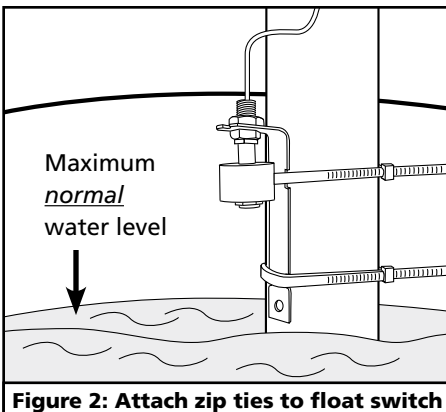


Figure 2: Attach zip ties to float switch

10. Now plug in the AC adapter to the receiver (Fig. 3) and plug the transformer into a 120 VAC outlet and uncoil antenna wire.

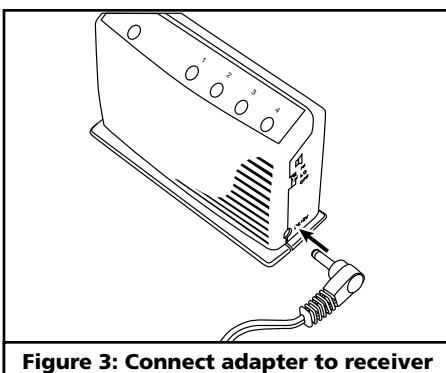


Figure 3: Connect adapter to receiver

11. The green LED will flash since there is no active transmitter. Remove the top cover of the transmitter with a coin or screwdriver (Fig. 4) and insert the 3V lithium battery (Fig. 5).

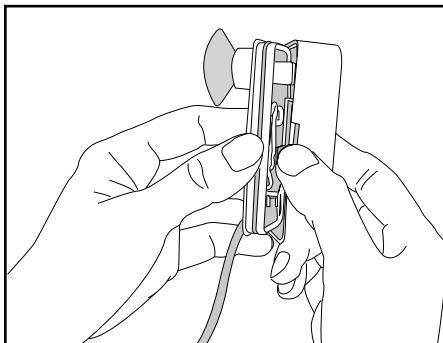


Figure 4: Open transmitter top cover

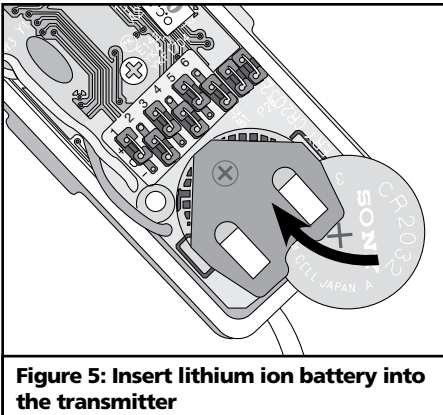


Figure 5: Insert lithium ion battery into the transmitter

12. After inserting the battery to the water sensor, the receiver will beep and the green LED on the receiver will stop flashing and stay on.

NOTE: IF THE LIGHT CONTINUES TO FLASH, LIFT UP THE FLOAT TO RESET THE SYSTEM

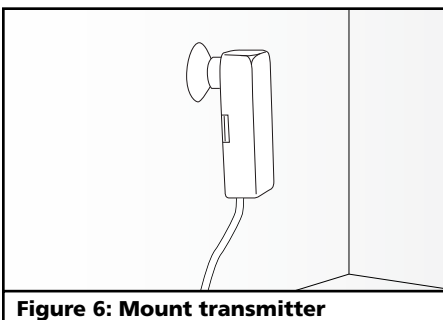


Figure 6: Mount transmitter

13. Next mount the transmitter on a smooth flat surface (Fig. 6).

NOTE: IT IS BENEFICIAL TO MOUNT THE TRANSMITTER AS HIGH AS POSSIBLE TO IMPROVE RANGE. ATTACH THE TRANSMITTER WITH THE SUCTION CUP PROVIDED ON THE BACK OF THE TRANSMITTER. IF NECESSARY, THE SUCTION CUP CAN BE GLUED DIRECTLY TO THE PUMP DISCHARGE PIPE BY USING PVC CEMENT. IF THIS IS DONE, BE SURE TO LOCATE THE TRANSMITTER AT A LOCATION ABOVE THE SUMP PIT LID.

Operation

TESTING

The Flood Alert™ Wireless Sump Pump Monitoring System should be tested by lifting the float switch (Fig. 7.) It should beep and the LED should illuminate. Only the float switch portion is waterproof, the transmitter portion should never be submerged in water.

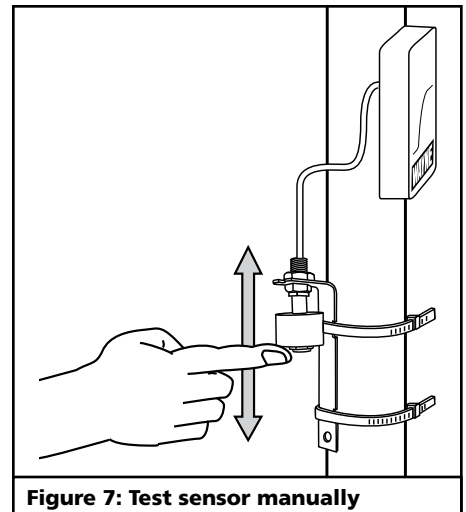


Figure 7: Test sensor manually

When the float switch becomes submerged in water the receiver will beep and flash. The beeping will continue until float switch drops back down to its normal position. The receiver can now be placed in another area of the house. Have an assistant lift the float switch to verify the system is working. If the green light is flashing the transmitter is no longer being detected. The receiver is equipped with a volume control on the side of the unit (Fig. 8).

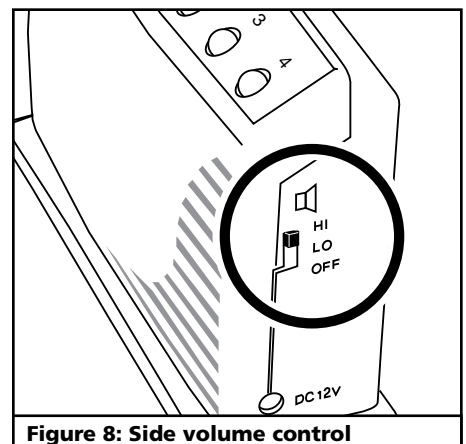


Figure 8: Side volume control

Operation (continued)

During a flood emergency the warning beeper volume can be reduced or turned off completely. The mute button (Fig. 10) can be used to temporarily silence the alarm. Remember to turn the beeper back on after the issue in the sump pit has been resolved.

OPTIONAL: ADDING ADDITIONAL TRANSMITTERS

The receiver is capable of monitoring up to four different sump pits. Transmitters for homes with multiple sump pits may be purchased separately. Additional programming steps are required for multiple monitoring stations.

For additional transmitters call WAYNE pumps at 1-800-237-0987 to order part number: 66902-001

CODE CONNECTORS

The code connectors consist of 6 movable circuits on both the transmitter and receiver. The code connectors are required for the sensor to communicate with the receiver.

Open the top cover of the sensor (Fig. 9) and the back cover of the receiver (Fig. 10) for access to the code connectors. Both sets of code connectors must match for the Wireless Alarm to work properly.

These code connectors can be set at any random pattern. Be sure to use the same pattern on the receiver that is used on the transmitter.

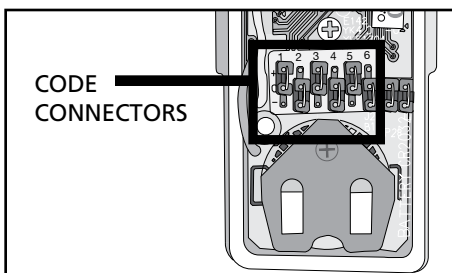


Figure 9: Code Connectors (Transmitter)

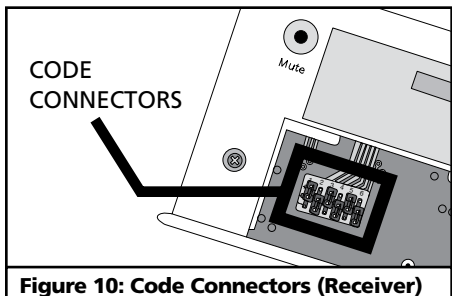
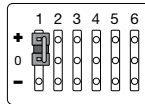


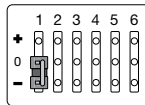
Figure 10: Code Connectors (Receiver)

Each circuit can be positioned 3 ways.

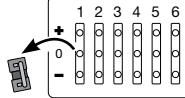
1. Positive (+): circuit connects the "0" prong and the "+" prong.



2. Negative (-): circuit connects the "0" prong and the "-" prong.



3. Zero (0): circuit is removed



Use the clip provided (Fig. 11) to set the code connectors properly.

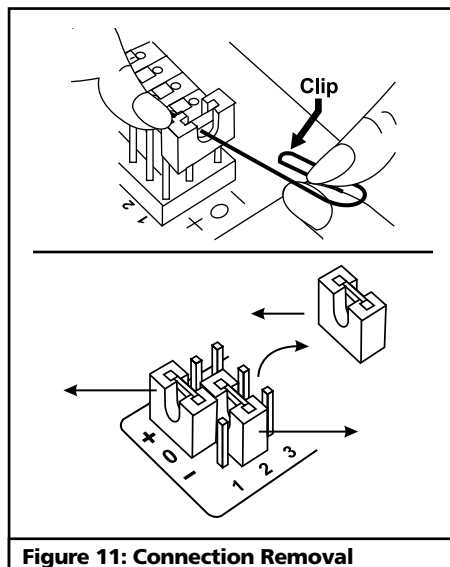


Figure 11: Connection Removal

NOTE: IF YOU EXPERIENCE INTERFERENCE FROM A NEARBY SYSTEM, WHICH COULD ACCIDENTALLY TRIGGER YOUR SYSTEM, PLEASE CHANGE THE CODE SETTINGS ON THE SENSOR AND RECEIVER. THE CODE SETTING ON THE SENSOR AND RECEIVER MUST MATCH AFTER CHANGING THE CODE SETTING.

ZONE CONNECTORS

The receiver can work with up to 4 different sensors. There are 4 different lights on the receiver that correspond to each zone.

On the transmitter, there are 2 connectors that determine zone numbers 1, 2, 3 and 4. These 2 connectors can be found by opening the top plastic cover, near the code connectors with marking "A" & "B" (Fig. 12).

Please follow table A to set the zone.

- A positive sign (+) means the connector is placed on the posts.

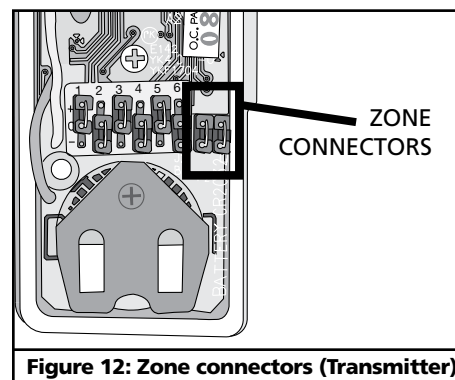


Figure 12: Zone connectors (Transmitter)

TABLE A			
ZONE	A	B	EXAMPLE
zone 1	+	+	
zone 2	+	-	
zone 3	-	+	
zone 4	-	-	

- Negative sign (-) means the connector is removed from the posts.

After setting up all the connectors, both units are ready to be powered up.

Plug in the adapter to the receiver, the green LED will start flashing, indicating the receiver unit is powered up but no sensor is detected.

Remove the top cover of the sensor and insert the 3V lithium battery to the transmitter (Fig. 5).

After inserting the battery to the water sensor, the receiver will beep and the green LED on the receiver will stop flashing and stay on.

NOTE: IF THE LIGHT CONTINUEES TO FLASH, LIFT UP THE FLOAT TO RESET THE SYSTEM

NOTE: ONLY THE SENSOR PORTION OF THE WATER SENSOR IS WATERPROOF, THE TRANSMITTER PORTION SHOULD NEVER BE SUBMERGED IN WATER.

Put the top cover back on and you are now ready to mount the water sensor.

Troubleshooting

Symptom	Possible Cause(s)	Corrective Action
Alarm fails to sound or illuminate:	<ol style="list-style-type: none"> 1. Incorrect frequency setting 2. Dead or missing battery 3. Mute function activated 4. Volume turned off 	<ol style="list-style-type: none"> 1. See "Adding additional transmitters" section (page 3) for verifying or changing frequency selection 2. Replace battery 3. Press mute button 4. Check volume setting
Alarm indicates wrong zone	Incorrect zone setting	See "Adding additional transmitters" section (page 3) for verifying or changing zone selection
No green light on Receiver	<ol style="list-style-type: none"> 1. Transformer not installed 2. Outlet is not functioning 	<ol style="list-style-type: none"> 1. Check transformer connections 2. Have qualified technician check outlet
Signal affects other wireless equipment	Transmitter frequency too close to another device	Change transmitter frequency see "Adding additional transmitters" section (page 3)
Green light flashing	<ul style="list-style-type: none"> • Transmitter not detected • Transmitter battery was inserted before the receiver power adaptor was connected 	<ol style="list-style-type: none"> 1. Lift Float 2. Check for proper frequency selection see "adding additional transmitters" section page 3. 3. Check or replace transmitter battery (see Fig. 5) 4. Replace transmitter

Limited Warranty

For one year from the date of purchase, Wayne Water Systems ("Wayne") will repair or replace, at its option, for the original purchaser any part or parts of its Sump Pumps or Water Pumps ("Product") found upon examination by Wayne to be defective in materials or workmanship. Please call Wayne (800-237-0987) for instructions or see your dealer. Be prepared to provide the model number and the serial number when exercising this warranty. All transportation charges on Products or parts submitted for repair or replacement must be paid by purchaser.

This Limited Warranty does not cover Products which have been damaged as a result of accident, abuse, misuse, neglect, improper installation, improper maintenance, or failure to operate in accordance with Wayne's written instructions.

THERE IS NO OTHER EXPRESS WARRANTY. IMPLIED WARRANTIES, INCLUDING THOSE OF MERCHANTABILITY AND FITNESS FOR A PARTICULAR PURPOSE, ARE LIMITED TO ONE YEAR FROM THE DATE OF PURCHASE. THIS IS THE EXCLUSIVE REMEDY AND ANY LIABILITY FOR ANY AND ALL INDIRECT OR CONSEQUENTIAL DAMAGES OR EXPENSES WHATSOEVER IS EXCLUDED.

Some states do not allow limitations on how long an implied warranty lasts, or do not allow the exclusions or limitations of incidental or consequential damages, so the above limitations might not apply to you. This limited warranty gives you specific legal rights, and you may also have other legal rights which vary from state to state.

In no event, whether as a result of breach of contract warranty, tort (including negligence) or otherwise, shall Wayne or its suppliers be liable for any special, consequential, incidental or penal damages including, but not limited to loss of profit or revenues, loss of use of the products or any associated equipment, damage to associated equipment, cost of capital, cost of substitute products, facilities, services or replacement power, downtime costs, or claims of buyer's customers for such damages.

You **MUST** retain your purchase receipt along with this form. In the event you need to exercise a warranty claim, you **MUST** send a **copy** of the purchase receipt along with the material or correspondence. Please call Wayne (800-237-0987) for return authorization and instructions.

DO NOT MAIL THIS FORM TO WAYNE. Use this form only to maintain your records.

MODEL NO. _____ SERIAL NO. _____ INSTALLATION DATE _____

ATTACH YOUR RECEIPT HERE

Veillez lire et conserver ces instructions. Lire attentivement avant d'assembler, d'installer, de faire fonctionner ou de faire l'entretien du produit décrit. Observer toute l'information pour se protéger soi-même et les autres. Le non-respect de ces instructions pourrait mener à des blessures personnelles et/ou des dommages ! Conserver ces instructions à titre de référence.

WAYNE®

FloodAlert™ Système de vérification de pompe de décharge sans fil

Description

Un Système de vérification de pompe de décharge sans fil Flood Alert™ est conçu pour aviser le propriétaire d'un problème immédiat dans le puisard. Une alarme se fait entendre et un voyant clignote indiquant que le niveau d'eau a monté dans le puisard et qu'il pourrait y avoir un débordement.

Déballage

Après avoir déballé l'appareil, inspecter attentivement pour tout signe de dommages produit en transit. Vérifier s'il y a des pièces desserrées, manquantes ou endommagées.

L'emballage inclut :

- Pile au lithium 3V
- Transmetteur
- Assemblage de l'interrupteur à flotteur
- Réservoir d'air
- Transformateur
- Fixation d'interrupteur à flotteur
- 3 attaches à glissière
- Pince

Directives de sécurité

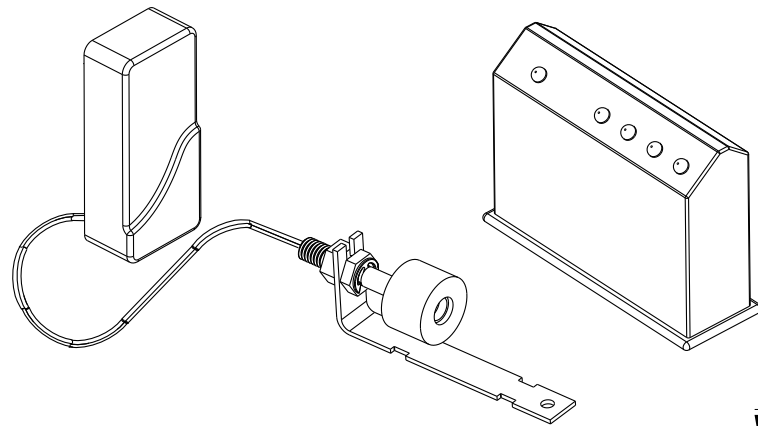
Ce manuel contient de l'information très importante à connaître et à comprendre. Cette information est fournie pour LA SÉCURITÉ et pour PRÉVENIR LES PROBLÈMES D'ÉQUIPEMENT. Pour aider à reconnaître cette information, observer ce qui suit :

▲ DANGER *Danger indique une situation dangereuse imminente qui MÈNERA à la mort ou à des blessures graves si elle n'est pas évitée.*

▲ WARNING *Avertissement indique une situation potentiellement dangereuse qui, si elle n'est pas évitée, RISQUE d'entraîner des lésions corporelles graves ou même la mort.*

▲ CAUTION *Précaution indique une situation qui pourrait mener à des blessures mineures ou modérées.*

NOTICE *Notice indique de l'information importante qui pourrait endommager l'équipement si elle n'est pas respectée.*



Information générale sur la sécurité

PROPOSITION 65 DE LA CALIFORNIE :

▲ WARNING *Ce produit ou son cordon peut contenir des produits chimiques qui de l'avis de l'État de Californie causent le cancer et des anomalies congénitales ou autres problèmes de reproduction. Se laver les mains après toute manipulation.*

DIRECTIVES DE SÉCURITÉ

Lire attentivement ces règles et instructions. Le non-respect de ces instructions pourrait mener à des blessures personnelles et/ou à des dommages.

▲ WARNING *Tout le câblage doit être effectué par un électricien qualifié. La pompe doit être installée conformément à tous les codes locaux et au code national de l'électricité.*

LIRE ET SUIVRE TOUTES
LES INSTRUCTIONS
CONSERVER CES INSTRUCTIONS
NE PAS JETER

Installation

▲ WARNING *Toujours débrancher le cordon d'alimentation avant d'essayer d'installer, de réparer, de déplacer ou de faire l'entretien de la pompe. Ne jamais toucher la pompe de puisard, le moteur de pompe, la tuyauterie d'eau ou de décharge lorsque la pompe est branchée au courant. Ne jamais manipuler de pompe ou de moteur de pompe avec les mains humides ou debout dans l'eau ou sur une surface humide. On pourrait avoir un choc électrique mortel.*

1. Débrancher la pompe de puisard.
2. Desserrer l'écrou supérieur de l'interrupteur à flotteur.
3. Glisser l'écrou de côté pour laisser accès au fil de l'interrupteur à flotteur (Fig. 1).
4. Glisser l'interrupteur dans la fixation de montage (Fig. 1).

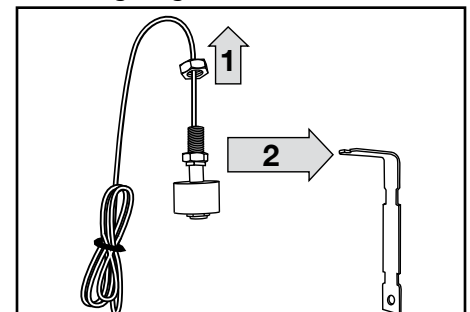


Figure 1 - Monter le flotteur sur la fixation

**RAPPEL : Garder la preuve d'achat datée aux fins de garantie !
La fixer à ce manuel ou la classer en lieu sûr.**

Installation (suite)

5. Resserrer l'écrou contre la fixation de l'interrupteur à flotteur à la main.
6. Ensuite, retirer l'attache à torsion retenant ensemble les fils. Étirer et sortir le fil sans permettre au transmetteur de tomber dans le puisard.
7. L'interrupteur à flotteur devrait être placé juste au-dessus du niveau d'eau maximum normal dans le puisard. Utiliser les marques de niveau d'eau actuelles comme guide.

REMARQUE : L'ALARME SE FERA ENTENDRE LORSQUE LE FLOTTEUR MONTE SUR LA TIGE DE FLOTTEUR. S'ASSURER QUE LE FLOTTEUR EST PLACE AU-DESSUS DU NIVEAU NORMAL DE « MARCHE » POUR LA POMPE DE PUISARD.

8. L'interrupteur à flotteur doit être monté avec le fil pointant vers le haut.
9. Utiliser deux attaches à glissière pour fixer l'interrupteur au tuyau de décharge des pompes (Fig. 2).

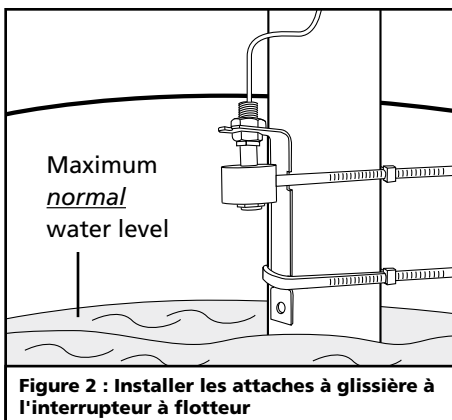


Figure 2 : Installer les attaches à glissière à l'interrupteur à flotteur

10. Maintenant, brancher l'adaptateur de c.a. au récepteur (Fig. 3) et brancher le transmetteur dans la prise de 120 V.c.a. et étirer le fil d'antenne.

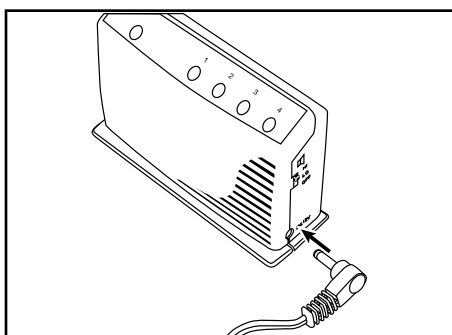


Figure 3 : Brancher l'adaptateur au récepteur

11. La DEL verte clignotera puisqu'il n'y a plus de transmetteur actif. Retirer le couvercle supérieur du transmetteur avec une pièce de monnaie ou un tournevis (Fig. 4) et insérer la pile de lithium de 3 volts (Fig. 5).

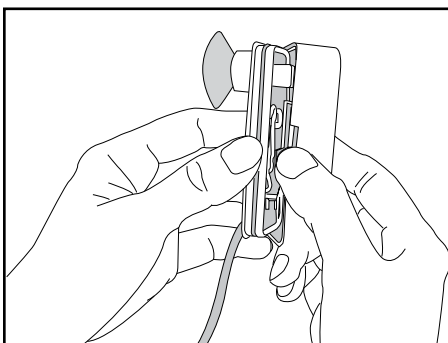


Figure 4 : Ouvrir le couvercle supérieur du transmetteur

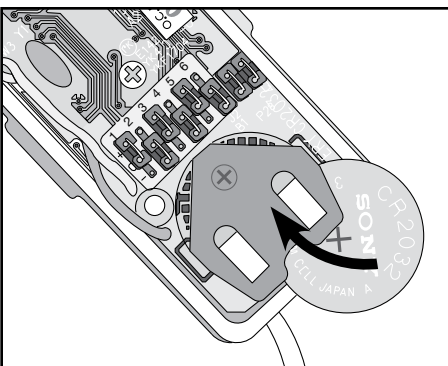


Figure 5 : Insérer la batterie au lithium-ion dans le transmetteur

12. Après avoir inséré la pile au capteur d'eau, le récepteur fera entendre un bip et la DEL verte du récepteur cessera de clignoter et restera en marche.

REMARQUE : SI LE VOYANT CONTINUE A CLIGNOTER, SOULEVER LE FLOTTEUR POUR REINITIALISER LE SYSTEME

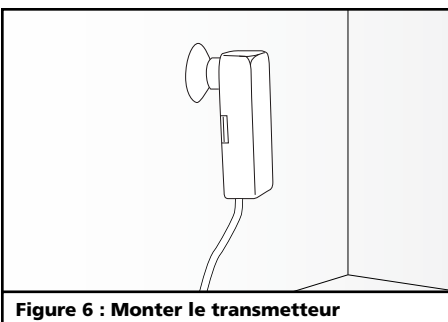


Figure 6 : Monter le transmetteur

13. Monter ensuite le transmetteur sur une surface à plat et lisse (Fig. 6).

REMARQUE : IL EST PREFERABLE DE MONTER LE TRANSMETTEUR AUSSI HAUT QUE POSSIBLE POUR AMELIORER LA PLAGE. FIXER LE TRANSMETTEUR AVEC LA VENTOUSE FOURNIE A L'ARRIERE DU TRANSMETTEUR. SI NECESSAIRE, LA VENTOUSE PEUT ETRE COLLEE DIRECTEMENT SUR LE TUYAU DE DECHARGE DE LA POMPE EN UTILISANT DE LA COLLE DE PVC. SI CECI SE FAIT, S'ASSURER DE TROUVER LE TRANSMETTEUR A UN ENDROIT AU-DESSUS DU COUVERCLE DU PUISARD.

Fonctionnement

TEST

Le système de vérification de pompe de décharge sans fil Flood Alert™ devrait être testé en soulevant l'interrupteur à flotteur (Fig. 7) Il devrait biper et voyant s'allumer. Seulement la section d'interrupteur à flotteur est étanche, alors la section du transmetteur ne devrait jamais être submergée dans l'eau.

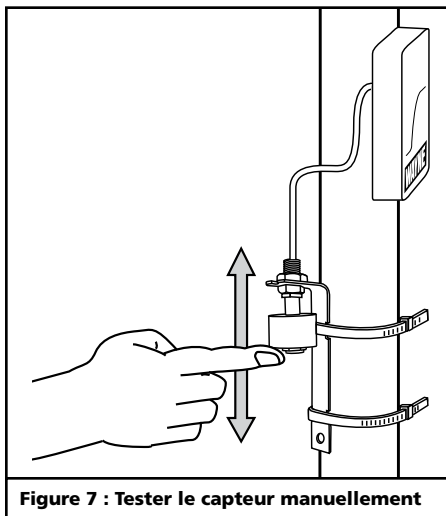


Figure 7 : Tester le capteur manuellement

Lorsque l'interrupteur est submergé sous l'eau, le récepteur commencera à biper et clignoter. Le bip continuera jusqu'à ce que l'interrupteur revienne à sa position normale. Le récepteur peut maintenant être placé à un autre endroit de la maison. Demander à un assistant de soulever l'interrupteur à flotteur pour s'assurer que le système fonctionne. Si le voyant vert clignote, le transmetteur n'est plus détecté. Le récepteur est doté d'un contrôle de volume sur le côté de l'appareil (Fig. 8).

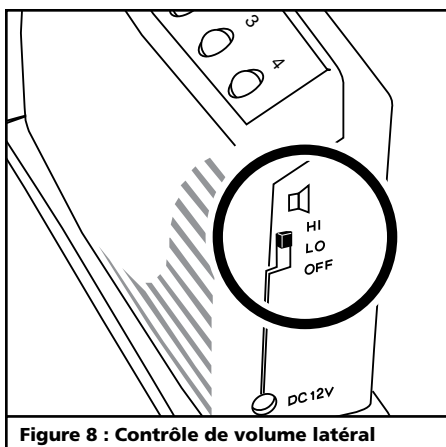


Figure 8 : Contrôle de volume latéral

Fonctionnement (suite)

Durant une inondation, le volume de l'avertisseur se réduit ou s'éteint complètement. Le bouton de sourdine (Fig. 10) peut servir pour arrêter temporairement l'alarme. Ne pas oublier de remettre l'avertisseur en marche après avoir résolu le problème.

OPTIONNEL AJOUTER D'AUTRES TRANSMETTEURS

Le récepteur peut surveiller jusqu'à quatre puisards différents. Les transmetteurs pour les résidences à plusieurs puisards peuvent être achetés séparément. Il faut d'autres étapes de programmation pour plusieurs postes de surveillance.

Pour d'autres transmetteurs, appeler WAYNE pumps au 1-800-237-0987 pour commande le numéro de pièce : 66902-001

CONNECTEURS À CODE

Les connecteurs à code comprennent 6 circuits mobiles sur le transmetteur et le récepteur. Les connecteurs à code sont requis pour que le capteur communique avec le récepteur.

Ouvrir le couvercle supérieur du capteur (Fig. 9) et le couvercle arrière du récepteur (Fig. 10) pour accéder aux connecteurs à code. Les deux jeux de connecteurs à code doivent correspondre à l'alarme sans fil pour fonctionner correctement.

Ces connecteurs à code peuvent être réglés à tout motif aléatoire. S'assurer d'utiliser le même motif sur le récepteur que pour le transmetteur.

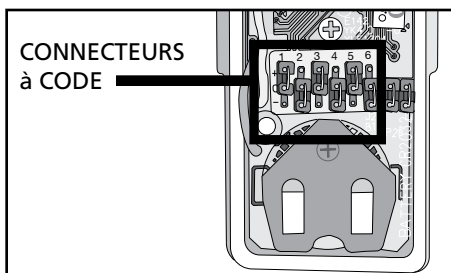


Figure 9 : Connecteurs à code (transmetteur)

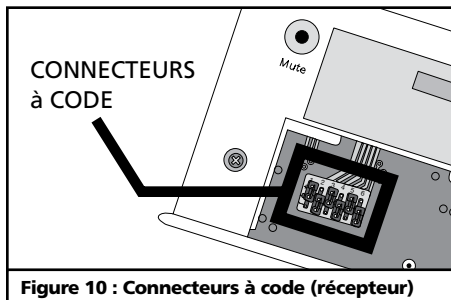
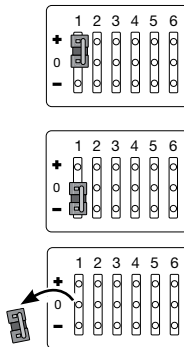


Figure 10 : Connecteurs à code (récepteur)

Chaque circuit peut être placé de 3 manières.

1. Positif (+): le circuit se raccorde à la broche « 0 » et à la broche « + ».
2. Négatif (-) le circuit se raccorde à la broche « 0 » et à la broche « - ».
3. Zéro (0) le circuit est retiré



Utiliser la pince fournie (Fig. 11) pour régler correctement les connecteurs à code.

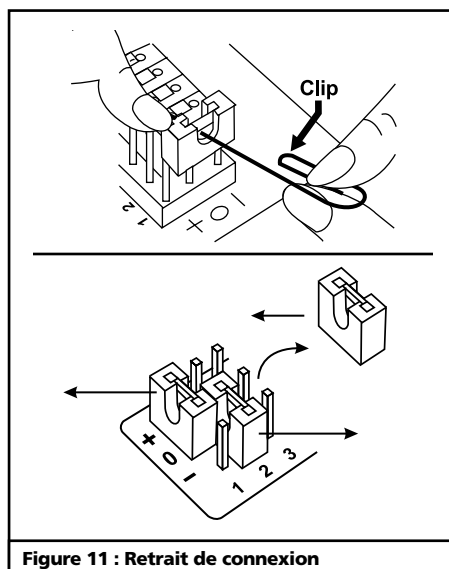


Figure 11 : Retrait de connexion

REMARQUE : S'IL Y A DE L'INTERFERENCE D'UN SYSTEME ENVIRONNANT, QUI POURRAIT DECLENCHER ACCIDENTELLEMENT VOTRE SYSTEME, IL FAUT CHANGER LES REGLAGES DU CODE DU CAPTEUR ET DU RECEPTEUR. LE REGLAGE DE CODE DU CAPTEUR ET DU RECEPTEUR DOIT CORRESPONDRE APRES LE CHANGEMENT DE REGLAGE.

CONNECTEURS DE ZONE

Le récepteur peut fonctionner en utilisant jusqu'à 4 différents capteurs. Il y a 4 différents voyants sur le récepteur correspondant à chaque zone.

Sur le transmetteur, il y a 2 connecteurs qui déterminent les numéros de zones 1, 2, 3 et 4. Ces 2 connecteurs se trouvent en ouvrant le couvercle de plastique supérieur, près des connecteurs à code portant la mention « A » et « B » (Fig. 12).

Suivre le tableau A pour régler la zone.

- Un signe positif (+) signifie que le connecteur est placé sur les bornes.

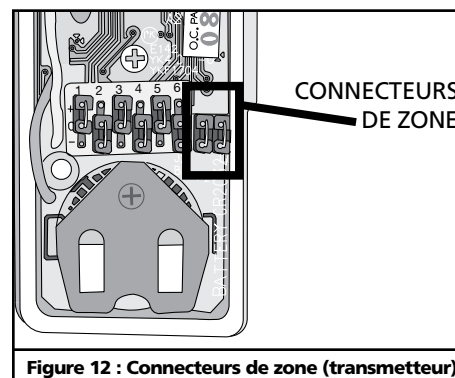


Figure 12 : Connecteurs de zone (transmetteur)

TABLEAU A

ZONE	A	B	EXEMPLE
zone 1	+	+	
zone 2	+	-	
zone 3	-	+	
zone 4	-	-	

- Un signe négatif (-) signifie que le connecteur est retiré des bornes.

Après avoir réglé tous les connecteurs, les deux appareils sont prêts à mettre sous tension.

Brancher l'adaptateur au récepteur, la DEL verte commencera à clignoter indiquant que le récepteur est sous tension, mais aucun capteur n'est détecté.

Retirer le couvercle supérieur du capteur et insérer la pile de lithium 3V au transmetteur (Fig. 5).

Après avoir inséré la pile au capteur d'eau, le récepteur fera entendre un bip et la DEL verte du récepteur cessera de clignoter et restera en marche.

REMARQUE : SI LE VOYANT CONTINUE À CLIGNOTER, SOULEVER LE FLOTTEUR POUR RÉINITIALISER LE SYSTÈME

REMARQUE : SEULEMENT LA SECTION DE CAPTEUR DU CAPTEUR D'EAU EST ETANCHE, ALORS LA SECTION DU TRANSMETTEUR NE DEVRAIT JAMAIS ÊTRE SUBMERGÉE DANS L'EAU.

Remettre le couvercle supérieur et l'on peut maintenant monter le capteur d'eau.

Dépannage

Symptôme	Cause(s) possible(s)	Mesure(s) corrective(s)
L'alarme ne sonne pas ou ne s'allume pas :	<ol style="list-style-type: none"> 1. Mauvais réglage de fréquence 2. Pile morte ou manquante 3. Fonction de sourdine activée 4. Volume éteint 	<ol style="list-style-type: none"> 1. Voir la section « Ajouter d'autres transmetteurs » (page 3) pour vérifier ou changer la fréquence choisie. 2. Remplacer la pile 3. Enfoncer le bouton de sourdine 4. Vérifier le réglage de volume
L'alarme indique la mauvaise zone	Mauvais réglage de zone	Voir la section « Ajouter d'autres transmetteurs » (page 3) pour vérifier ou changer la zone choisie.
Aucun voyant vert sur le récepteur	<ol style="list-style-type: none"> 1. La transformateur n'est pas installé 2. La prise ne fonctionne pas 	<ol style="list-style-type: none"> 1. Vérifier les connexions du transformateur 2. Faire vérifier la prise par un technicien qualifié
Le signal affecte d'autre équipement sans fil	La fréquence du transmetteur est trop proche d'un autre appareil	Changer la fréquence du transmetteur, voir la section « Ajouter d'autres transmetteurs » (page 3)
Voyant vert clignote	<ul style="list-style-type: none"> • Transmetteur non détecté • La pile du transmetteur a été insérée avant de brancher l'adaptateur de courant du récepteur 	<ol style="list-style-type: none"> 1. Soulever le flotteur 2. Vérifier le bon choix de fréquence, voir la section « Ajouter d'autres transmetteurs » de la page 3. 3. Vérifier ou remplacer la pile du transmetteur (voir la Fig. 5) 4. Remplacer le transmetteur

Garantie Limitée

Pendant un an à compter de la date d'achat, Wayne Water Systems (« Wayne ») va réparer ou remplacer, à sa discrétion, pour l'acheteur original toute pièce ou pièces de ses pompes de puisard ou pompes à l'eau (« Produit ») déterminées défectueuses après examen, par Wayne, en termes de matériaux ou de fabrication. Veuillez appeler Wayne (800-237-0987) pour obtenir des instructions ou contacter votre marchand. Avoir en main le numéro de modèle et le numéro de série pour obtenir le service sous cette garantie. Tous les frais de transport des Produits ou des pièces soumises pour la réparation ou le remplacement sont la responsabilité de l'acheteur.

Cette Garantie Limitée ne couvre pas les Produits endommagés suite à un accident, mauvais traitement, mauvais usage, négligence, installation incorrecte, entretien incorrect, ou ne pas faire fonctionner conformément aux instructions écrit de Wayne.

IL N'Y A AUCUNE AUTRE GARANTIE EXPRESSE. LES GARANTIES IMPLICITES, Y COMPRIS CELLES QUI INDIQUE SI LE PRODUIT EST VENDABLE OU CONVENABLE À UN USAGE PARTICULIER, SONT LIMITÉES À UN AN À COMPTER DE LA DATE D'ACHAT CECI EST LE SEUL RECOURS ET TOUTE RESPONSABILITÉ POUR TOUT DOMMAGE INDIRECT OU CONSÉCUTIF OU DÉPENSE QUELCONQUE EST EXCLUE.

Certaines Provinces n'autorisent pas de limitations de durée pour les garanties implicites, ni l'exclusion ni la limitation des dommages fortuits ou indirects. Les limitations précédentes peuvent donc ne pas s'appliquer. Cette garantie limitée vous donne des droits légaux précis, et vous pouvez avoir autres droits légaux qui varient d'une juridiction à l'autre.

En aucun cas, soit par suite d'une rupture de contrat de garantie, acte dommageable (y compris la négligence) ou autre, ni Wayne ni ses fournisseurs ne seront responsables de tout dommage spécial, consécutif, indirect ou punitif, y compris, mais sans s'y limiter à la perte de profits ou recettes, la perte d'usage des produits ou de tout équipement associé, dommage à l'équipement associé, coût de capital, coût de produits de remplacement, aménagements, services ou capacité de remplacement, coût de temps que le produit n'est pas en service, ou la réclamation des clients de l'acheteur pour ces dommages.

Il **FAUT** conserver le reçu d'achat ainsi que ce formulaire. S'il faut présenter une réclamation de garantie, il **FAUT** envoyer une **copie** du reçu d'achat en plus du matériau ou de la correspondance. Veuillez appeler Wayne (800-237-0987) pour l'autorisation et instructions concernant le renvoi.

NE PAS POSTER CE FORMULAIRE À WAYNE Utiliser ce formulaire seulement pour vos archives.

N° DE MODÈLE _____ N° DE SÉRIE _____ DATE D'INSTALLATION _____

FIXER VOTRE REÇU ICI

Sírvase leer y guardar estas instrucciones. Lea atentamente antes de intentar ensamblar, instalar, hacer funcionar o dar servicio al producto descrito. Protéjase y proteja a los demás cumpliendo con toda la información de seguridad. El no seguir las instrucciones podría dar como resultado lesiones personales y/o daños a la propiedad. Guarde estas instrucciones para referencia futura.

WAYNE®

Sistema inalámbrico de monitoreo para bomba de sumidero FloodAlert™

Descripción

El sistema inalámbrico de monitoreo para bomba de sumidero FloodAlert™ está diseñado para notificar al propietario de la vivienda sobre un problema inmediato en el pozo de sumidero. Sonará una alarma y se encenderá una luz en forma intermitente para indicar que subió el nivel del agua en el pozo de sumidero y que podría posiblemente desbordarse.

Desempaque

Después de desempacar la unidad, inspecciónela cuidadosamente para detectar cualquier daño que pueda haber ocurrido durante el envío. Verifique que no haya piezas sueltas, faltantes ni dañadas.

El empaque incluye:

- Batería de litio de 3 V
- Transmisor
- Ensamble del interruptor de flotador
- Receptor
- Transformador
- Ménsula del interruptor de flotador
- 3 abrazaderas plásticas
- Clip

Medidas de seguridad

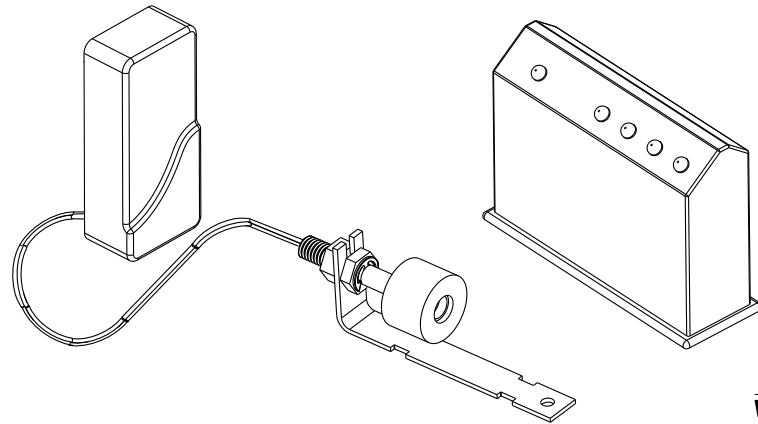
Este manual contiene información que es muy importante que se conozca y comprenda. Esta información se proporciona con fines de SEGURIDAD y para EVITAR PROBLEMAS CON EL EQUIPO. Para ayudar a reconocer esta información, observe lo siguiente:

⚠ DANGER Peligro indica una situación inminentemente peligrosa, que si no se evita, OCASIONARÁ la muerte o lesiones graves.

⚠ WARNING Advertencia indica una situación potencialmente peligrosa, que si no se evita, PODRÍA ocasionar la muerte o lesiones graves.

⚠ CAUTION Precaución indica una posible lesión leve o moderada.

NOTICE Aviso indica información importante que, si no se cumple, puede causar daños al equipo.



WIRELESS
TECHNOLOGY

Información general de seguridad

PROPOSICIÓN DE CALIFORNIA 65

⚠ WARNING Este producto o su cable de corriente pueden contener productos químicos conocidos por el Estado de California como causantes de cáncer y defectos de nacimiento u otros daños reproductivos. Lávese las manos después de manipularlo.

MEDIDAS DE SEGURIDAD

Lea estas reglas e instrucciones cuidadosamente. El no seguir estas instrucciones podría causar graves lesiones corporales y/o daños a la propiedad.

⚠ WARNING Un electricista calificado debe realizar todo el cableado. La bomba deberá instalarse de acuerdo con todos los códigos locales y con el Código Eléctrico Nacional (NEC).

LEA Y SIGA TODAS LAS INSTRUCCIONES

GUARDE ESTAS INSTRUCCIONES

NO LAS DESECHE

Instalación

⚠ WARNING Siempre desconecte la fuente de energía antes de intentar instalar, efectuar un servicio, reubicar o realizar el mantenimiento de la bomba. Nunca toque la bomba de sumidero, el motor de la bomba, la tubería del agua o de descarga cuando la bomba esté conectada a la corriente eléctrica. Nunca manipule la bomba ni el motor de la bomba con las manos húmedas o cuando se encuentre sobre una superficie húmeda o mojada ni dentro del agua. Corre riesgo de choque eléctrico mortal.

1. Desenchufe la bomba de sumidero.
2. Afloje la tuerca superior del interruptor de flotador.
3. Deslice la tuerca fuera del camino del cable del interruptor de flotador (Fig. 1).
4. Deslice el interruptor de flotador en el soporte de montaje (Fig. 1).

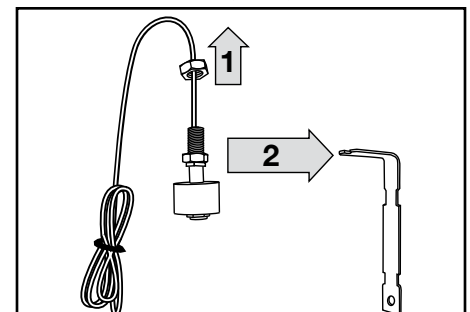


Figura 1 – Montaje del flotador en el soporte

RECUERDE: ¡mantenga su comprobante de compra fechado para la garantía! Adjúntelo a este manual o archívalo para mantenerlo seguro.

Instalación (continuación)

5. Apriete manualmente la tuerca contra el soporte del interruptor de flotador.
6. Luego, quite el amarre torneado que sostiene unido el manojito de cable. Estire el cable y no permita que el transmisor caiga en el pozo de sumidero.
7. El interruptor de flotador debería colocarse justo encima del máximo nivel de agua normal en el pozo de sumidero. Use las marcas del nivel de agua existentes como una guía.

NOTA: LA ALARMA SONARÁ CUANDO EL FLOTADOR SE ELEVE EN EL VÁSTAGO DEL FLOTADOR. ASEGÚRESE DE QUE EL FLOTADOR ESTÉ COLOCADO POR ENCIMA DEL NIVEL DE "ACTIVACIÓN" NORMAL PARA EL POZO DE SUMIDERO.

8. El interruptor de flotador debe instalarse con el cable apuntando hacia arriba.
9. Use dos abrazaderas plásticas para asegurar el interruptor de flotador a la tubería de descarga de la bomba (Fig. 2).

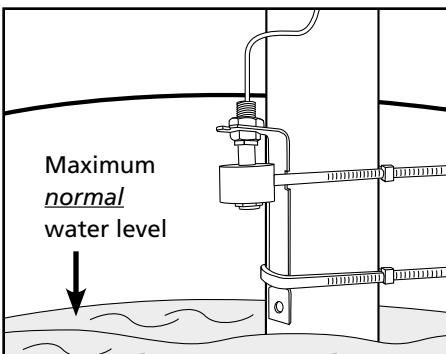


Figura 2: Coloque las abrazaderas plásticas en el interruptor de flotador

10. Ahora enchufe el adaptador de CA al receptor (Fig. 3) y enchufe el transformador a un tomacorriente de 120 V CA y desenrolle el cable de la antena.

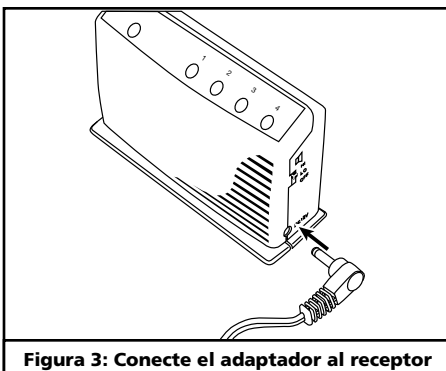


Figura 3: Conecte el adaptador al receptor

11. El LED verde parpadeará ya que no hay un transmisor activo. Quite la tapa superior del transmisor con una moneda o destornillador (Fig. 4) e introduzca la batería de litio de 3 V (Fig. 5).

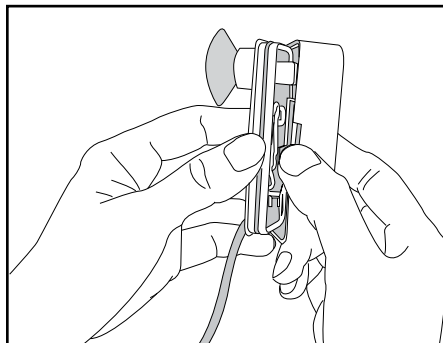


Figura 4: Abra la tapa superior del transmisor

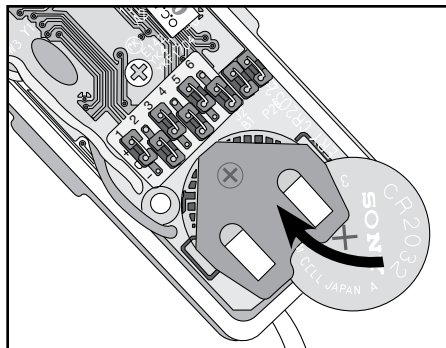


Figura 5: Introduzca la batería de ión de litio en el transmisor

12. Después de introducir la batería en el sensor de agua, el receptor emitirá un pitido y el LED verde en el receptor dejará de parpadear y permanecerá fijo.

NOTA: SI LA LUZ CONTINÚA PARPADEANDO, LEVANTE EL FLOTADOR PARA REINICIAR EL SISTEMA.

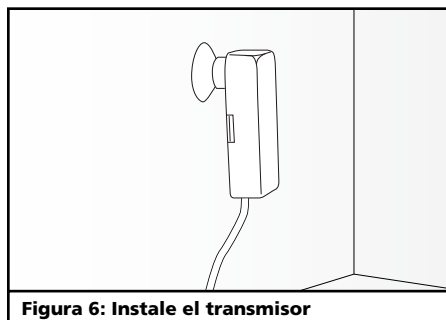


Figura 6: Instale el transmisor

13. Luego instale el transmisor sobre una superficie lisa y plana (Fig. 6).

NOTA: CONVIENE INSTALAR EL TRANSMISOR LO MÁS ALTO POSIBLE PARA MEJORAR EL ALCANCE. PEGUE EL TRANSMISOR CON LA VENTOSA QUE SE PROPORCIONA EN LA PARTE TRASERA DEL TRANSMISOR. SI FUERA NECESARIO, LA VENTOSA SE PUEDE PEGAR DIRECTAMENTE SOBRE LA TUBERÍA DE DESCARGA DE LA BOMBA UTILIZANDO CEMENTO PARA PVC. SI SE HACE ESTO, ASEGÚRESE DE UBICAR EL TRANSMISOR EN UN LUGAR POR ENCIMA DE LA TAPA DEL POZO DE SUMIDERO.

Funcionamiento

PRUEBA

El Sistema inalámbrico de monitoreo para bomba de sumidero Flood Alert™ se debe probar levantando el interruptor de flotador (Fig. 7). Debería emitir un pitido y luego se debería iluminar el LED. Sólo la porción del interruptor de flotador es a prueba de agua, la porción del transmisor nunca debe estar sumergida en agua.

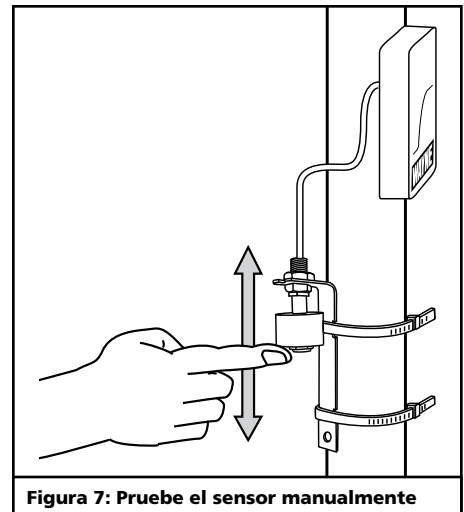


Figura 7: Pruebe el sensor manualmente

Cuando el interruptor de flotador quede sumergido en agua el receptor emitirá un pitido y parpadeará. El pitido continuará hasta que el interruptor de flotador vuelva a bajar a su posición normal. Ahora se puede colocar el receptor en otra parte de la casa. Haga que un asistente levante el interruptor de flotador para verificar si el sistema está funcionando. Si la luz verde está parpadearando el transmisor ya no se detecta. El receptor está equipado con un control de volumen en la parte lateral de la unidad (Fig. 8).

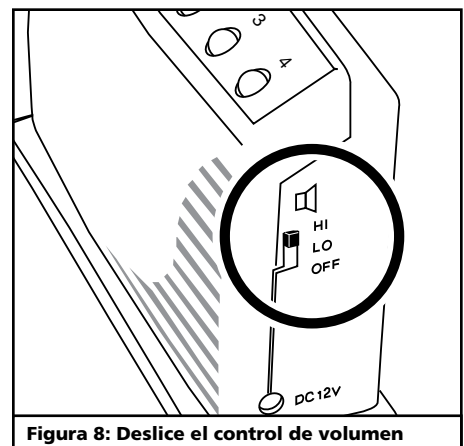


Figura 8: Deslice el control de volumen

Funcionamiento (continuación)

Durante una emergencia de inundación se puede reducir o apagar totalmente el volumen del pitido de advertencia. Se puede usar el botón de silencio (Fig. 10) para silenciar temporalmente la alarma. Recuerde volver a activar el pitido después de que se haya resuelto el problema del pozo de sumidero.

OPCIONAL: ADICIÓN DE TRANSMISORES ADICIONALES

El receptor es capaz de monitorear hasta 4 pozos de sumidero diferentes. Se pueden comprar por separado transmisores para hogares con varios pozos de sumidero. Se requieren pasos de programación adicionales para estaciones de monitoreo múltiple.

Para obtener transmisores adicionales llame a WAYNE pumps al 1-800-237-0987 para ordenar el número de pieza: 66902-001

CONECTORES DE CÓDIGO

Los conectores de código consisten en 6 circuitos móviles tanto en el transmisor como en el receptor. Los conectores de código son necesarios para que el sensor se comunique con el receptor.

Abra la tapa superior del sensor (Fig. 9) y la tapa posterior del receptor (Fig. 10) para obtener acceso a los conectores de código. Ambos conjuntos de conectores de código deben coincidir para que la alarma inalámbrica funcione correctamente.

Estos conectores de código se pueden ajustar en cualquier patrón aleatorio. Asegúrese de usar el mismo patrón en el receptor que el que se usó en el transmisor.

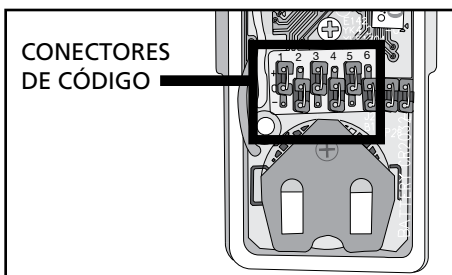


Figura 9: Conectores de código (Transmisor)

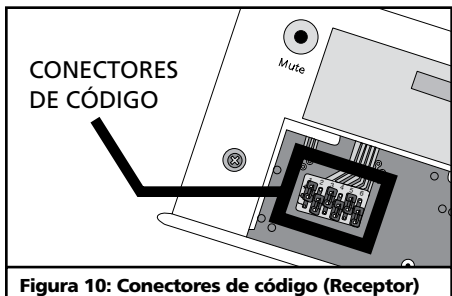
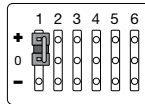


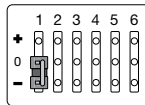
Figura 10: Conectores de código (Receptor)

Cada circuito se puede colocar de 3 formas.

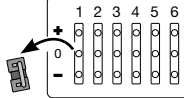
1. Positivo (+): el circuito se conecta a la clavija "0" y a la clavija "+".



2. Negativo (-): el circuito se conecta a la clavija "0" y a la clavija "-".



3. Cero (0): se quita el circuito



Use el clip que se proporciona (Fig. 11) para ajustar adecuadamente los conectores de código.

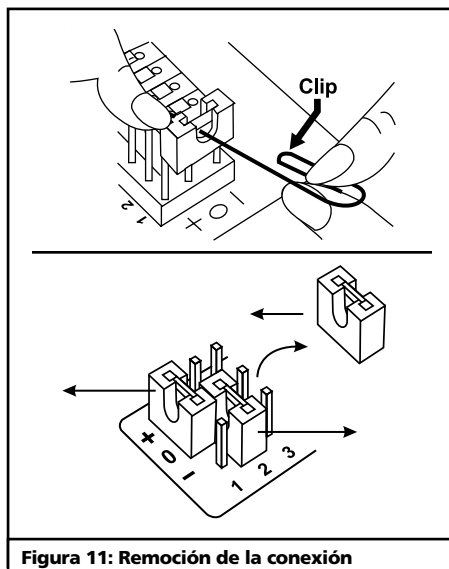


Figura 11: Remoción de la conexión

NOTA: SI EXPERIMENTA INTERFERENCIA DE UN SISTEMA CERCANO, QUE PUEDA ACTIVAR ACCIDENTALMENTE SU SISTEMA, CAMBIE LA CONFIGURACIÓN DEL CÓDIGO EN EL SENSOR Y EL RECEPTOR. LA CONFIGURACIÓN DEL CÓDIGO EN EL SENSOR Y EL RECEPTOR DEBE COINCIDIR DESPUÉS DE CAMBIAR LA CONFIGURACIÓN DE CÓDIGO.

CONECTORES DE ZONA

El receptor puede funcionar con hasta 4 sensores diferentes. Hay 4 luces diferentes en el receptor que corresponden a cada zona.

En el transmisor, hay 2 conectores que determinan los números de zona 1, 2, 3 y 4. Estos 2 conectores se pueden encontrar abriendo la tapa plástica superior, cerca de los conectores de código con la marca "A" y "B" (Fig. 12).

Siga la tabla A para definir la zona.

- Un signo positivo (+) significa que el conector está colocado en las barras.

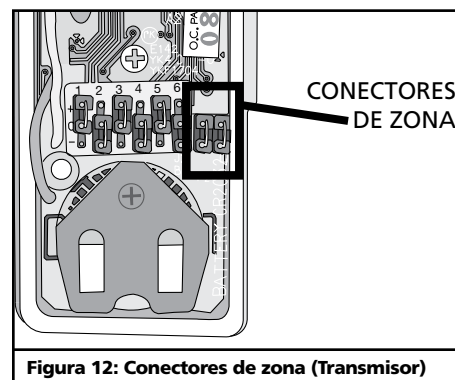


Figura 12: Conectores de zona (Transmisor)

TABLA A			
ZONA	A	B	EJEMPLO
zona 1	+	+	
zona 2	+	-	
zona 3	-	+	
zona 4	-	-	

- Un signo negativo (-) significa que el conector se ha quitado de las barras.

Después de configurar todos los conectores, ambas unidades están listas para encenderse.

Enchufe el adaptador al receptor, el LED verde comenzará a parpadear indicando que la unidad del receptor está encendida pero que no se detecta ningún sensor.

Quite la tapa superior del sensor e introduzca la batería de litio de 3 V en el transmisor (Fig. 5).

Después de introducir la batería en el sensor de agua, el receptor emitirá un pitido y el LED verde en el receptor dejará de parpadear y permanecerá fijo.

NOTA: SI LA LUZ CONTINÚA PARPADEANDO, LEVANTE EL FLOTADOR PARA REINICIAR EL SISTEMA.

NOTA: SÓLO LA PORCIÓN DEL SENSOR DEL SENSOR DE AGUA ES A PRUEBA DE AGUA, LA PORCIÓN DEL TRANSMISOR NUNCA DEBE ESTAR SUMERGIDA EN AGUA.

Vuelva a colocar la tapa superior y ahora está listo para instalar el sensor de agua.

Diagnóstico y resolución de problemas

Síntoma	Causa(s) posible(s)	Acciones a tomar
La alarma no suena ni se ilumina.	<ol style="list-style-type: none"> 1. Ajuste incorrecto de la frecuencia 2. Batería sin carga o faltante 3. Función de silencio activada 4. Volumen apagado 	<ol style="list-style-type: none"> 1. Consulte la sección de "Adición de transmisores adicionales" (pág. 3) para verificar o cambiar la selección de frecuencia 2. Cambie la batería 3. Presione el botón de silencio 4. Verifique el ajuste de volumen
La alarma indica una zona equivocada	Ajuste de zona incorrecto	Consulte la sección de "Adición de transmisores adicionales" (pág. 3) para verificar o cambiar la selección de zona
No se enciende la luz verde en el receptor	<ol style="list-style-type: none"> 1. El transformador no está instalado 2. El tomacorriente no está funcionando 	<ol style="list-style-type: none"> 1. Verifique las conexiones del transformador 2. Haga que un técnico calificado verifique el tomacorriente
La señal afecta a otros equipos inalámbricos	La frecuencia del transmisor está demasiado cerca de otro dispositivo	Cambie la frecuencia del transmisor, consulte la sección "Adición de transmisores adicionales" (página 3)
Luz verde parpadeando	<ul style="list-style-type: none"> • El transmisor no se detecta • La batería del transmisor se introdujo antes de conectar el adaptador de energía al receptor 	<ol style="list-style-type: none"> 1. Levante el flotador 2. Verifique la selección de frecuencia adecuada, consulte la sección "Adición de transmisores adicionales" en la página 3. 3. Verifique o cambie la batería del transmisor (vea la Fig. 5). 4. Cambie el transmisor

Garantía limitada

Durante un año a partir de la fecha de compra, Wayne Water Systems ("Wayne") reparará o reemplazará, según lo decida, para el comprador original, cualquier pieza o piezas de sus Bombas de sumidero o Bombas de agua ("Producto") que después de un examen sea(n) hallada(s) por Wayne como defectuosa(s) en su material o mano de obra. Sírvase llamar a Wayne (800-237-0987) para obtener instrucciones o consulte a su distribuidor. Esté listo para proporcionar los números de modelo y de serie cuando ejerza el derecho a esta garantía. Todos los gastos de transporte de los productos o piezas enviadas para su reparación o reemplazo serán de cargo del comprador.

Esta Garantía limitada no cubre Productos que estén dañados debido a accidentes, abuso, uso indebido, negligencia, instalación incorrecta, mantenimiento inadecuado, o no hacerlo funcionar según las instrucciones escritas de Wayne.

NO EXISTE OTRA GARANTÍA EXPRESA. LAS GARANTÍAS IMPLÍCITAS, INCLUIDAS AQUELLAS DE COMERCIALIZACIÓN Y APTITUD PARA UN PROPÓSITO EN PARTICULAR, ESTÁN LIMITADAS A UN AÑO A PARTIR DE LA FECHA DE COMPRA. ESTE ES EL RECURSO EXCLUSIVO Y SE EXCLUYE CUALQUIER RESPONSABILIDAD POR TODO Y CUALQUIER DAÑO INDIRECTO O CONSECUENTE O GASTOS AFINES.

Algunos estados no permiten limitaciones sobre la duración de las garantías implícitas o no permiten la exclusión ni la limitación de daños incidentales o consecuentes, por lo tanto es posible que las limitaciones anteriores no se apliquen en su caso. Esta garantía limitada le proporciona derechos legales específicos, y también puede tener otros derechos legales que varían de un estado a otro.

Bajo ningún concepto, ya sea por incumplimiento del contrato de garantía, incumplimiento extracontractual (incluyendo negligencia) u otro, Wayne o sus proveedores serán responsables de ningún daño especial, consecuente, incidental o penal, incluyendo, pero sin limitarse a pérdida de ganancias, pérdida de uso del producto o cualquier equipo asociado, daños al equipo asociado, costo de capital, costo de productos sustitutos, instalaciones, poderes de servicio o reemplazo, costos de inutilidad, o reclamos de clientes del comprador por dichos daños.

Usted **DEBE** conservar su recibo de compra junto con este formulario. En caso de tener que ejercer un reclamo de garantía, **DEBE** enviar una **copia** del recibo de compra junto con el material o correspondencia. Sírvase llamar a Wayne (800-237-0987) para obtener autorizaciones e instrucciones de devolución.

NO ENVÍE ESTE FORMULARIO A WAYNE. Utilice este formulario sólo para mantener un registro.

N.º DE MODELO _____ N.º DE SERIE _____ FECHA DE INSTALACIÓN _____

ADJUNTE AQUÍ SU RECIBO

Free Manuals Download Website

<http://myh66.com>

<http://usermanuals.us>

<http://www.somanuals.com>

<http://www.4manuals.cc>

<http://www.manual-lib.com>

<http://www.404manual.com>

<http://www.luxmanual.com>

<http://aubethermostatmanual.com>

Golf course search by state

<http://golfingnear.com>

Email search by domain

<http://emailbydomain.com>

Auto manuals search

<http://auto.somanuals.com>

TV manuals search

<http://tv.somanuals.com>