



ONE-TOUCH[®] PLATINUM CHARCOAL GRILL

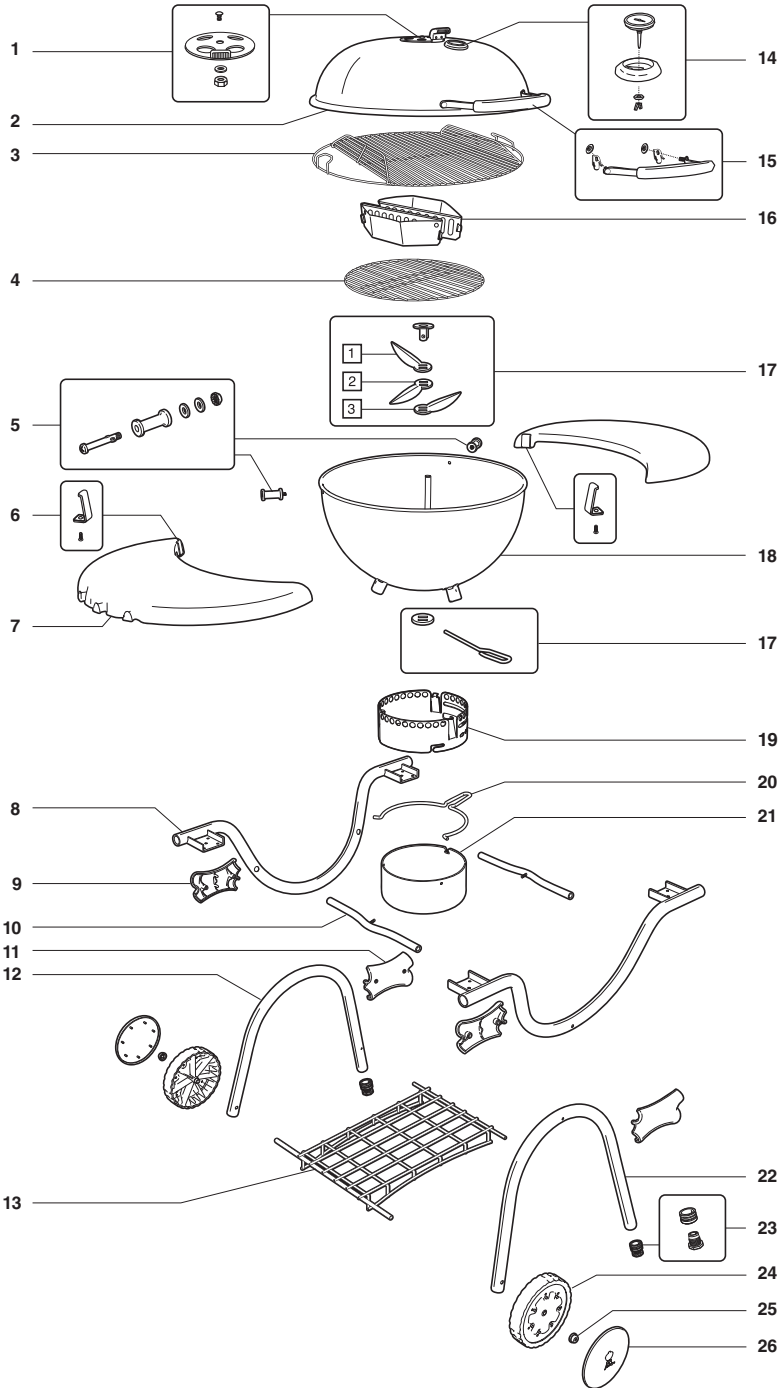
Read owner's guide before using the barbecue.

22½ inch
(57 cm)



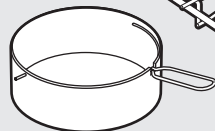
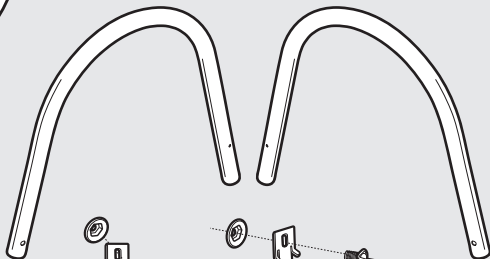
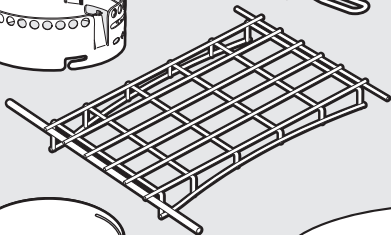
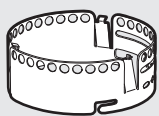
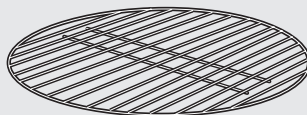
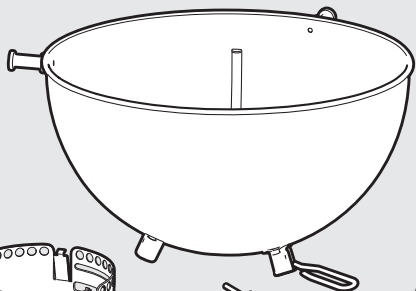
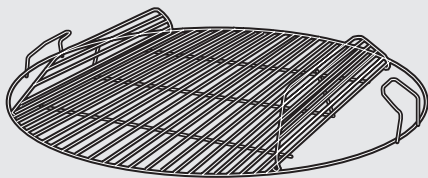
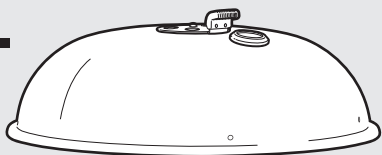
EXPLODED VIEW

One-Touch® Platinum_22 080309





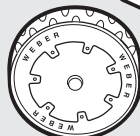
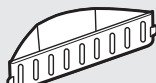
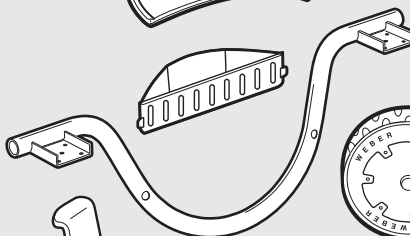
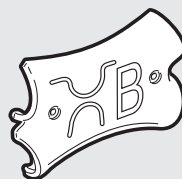
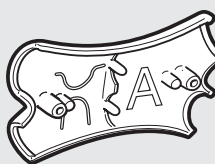
1-



4-



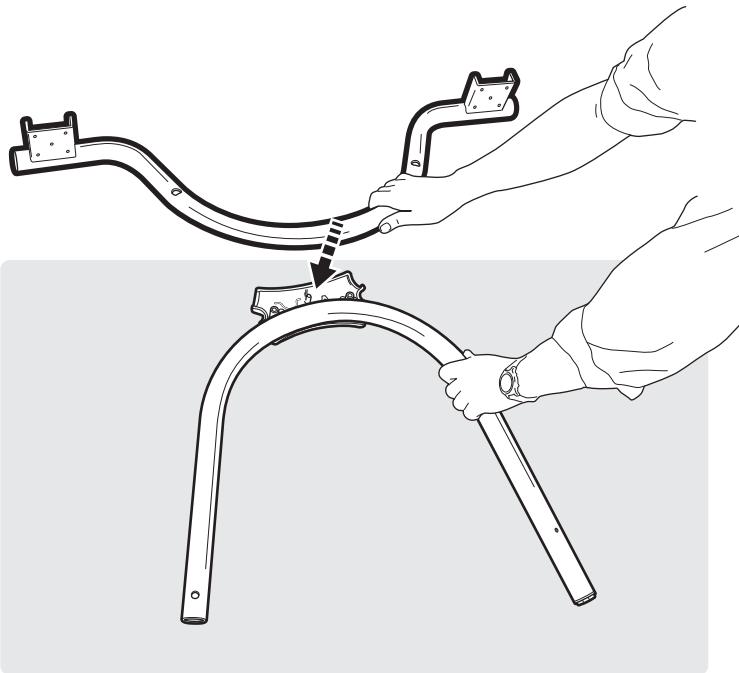
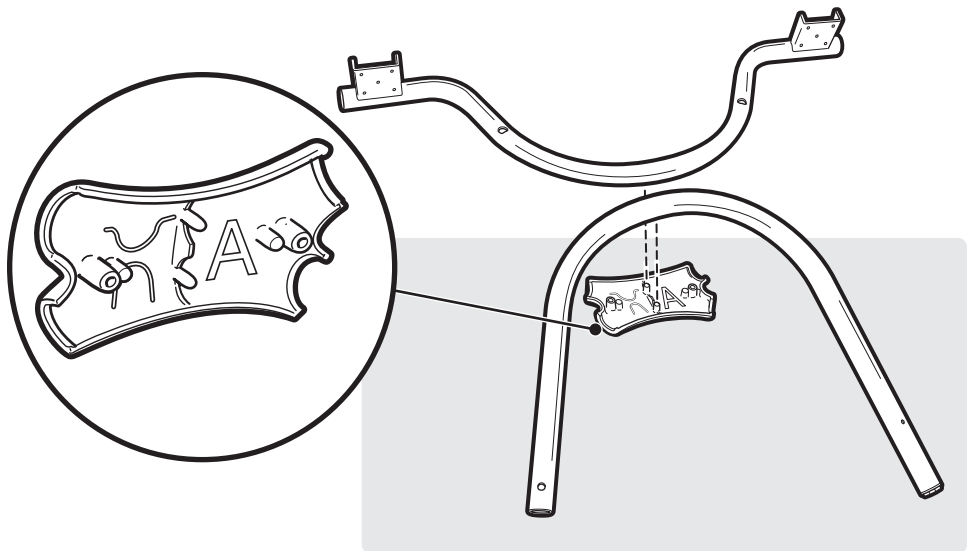
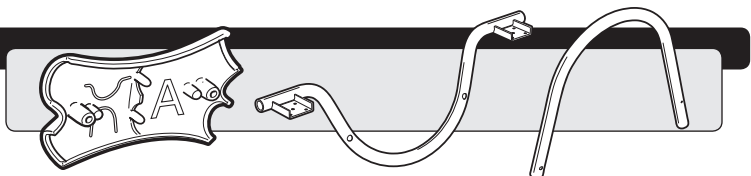
2-

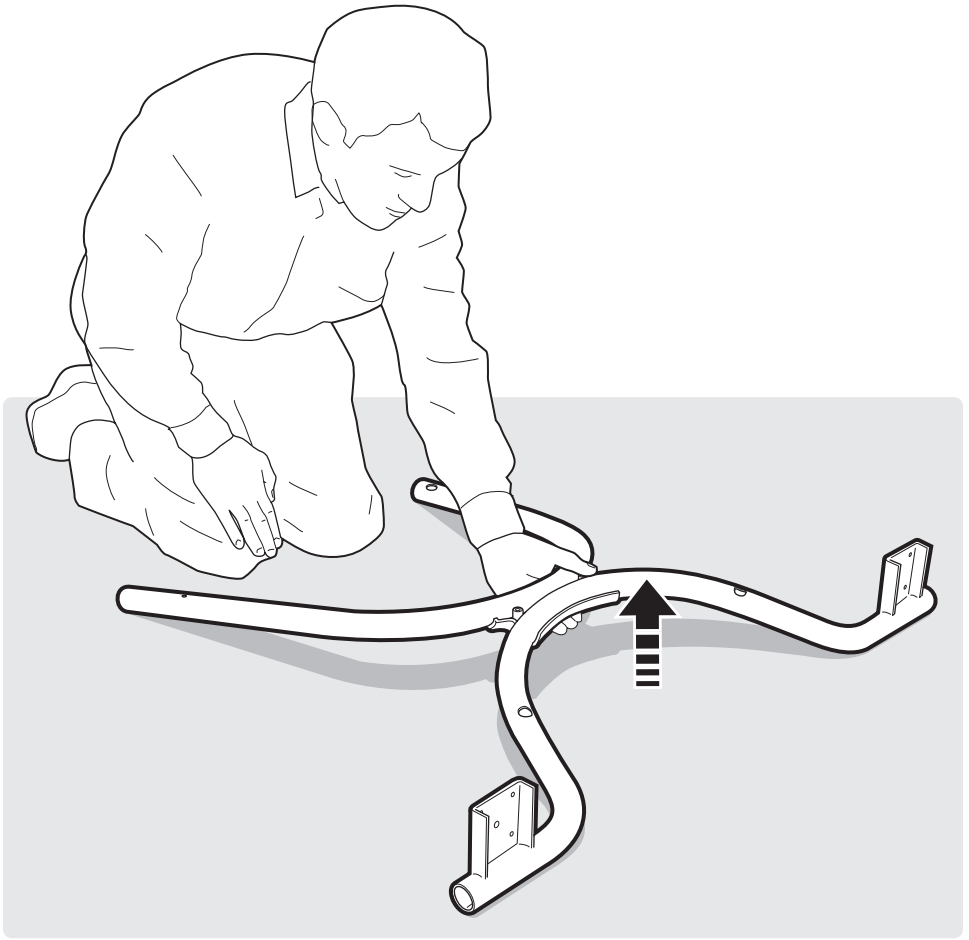


8-

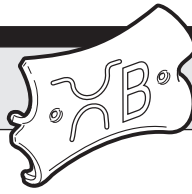


1

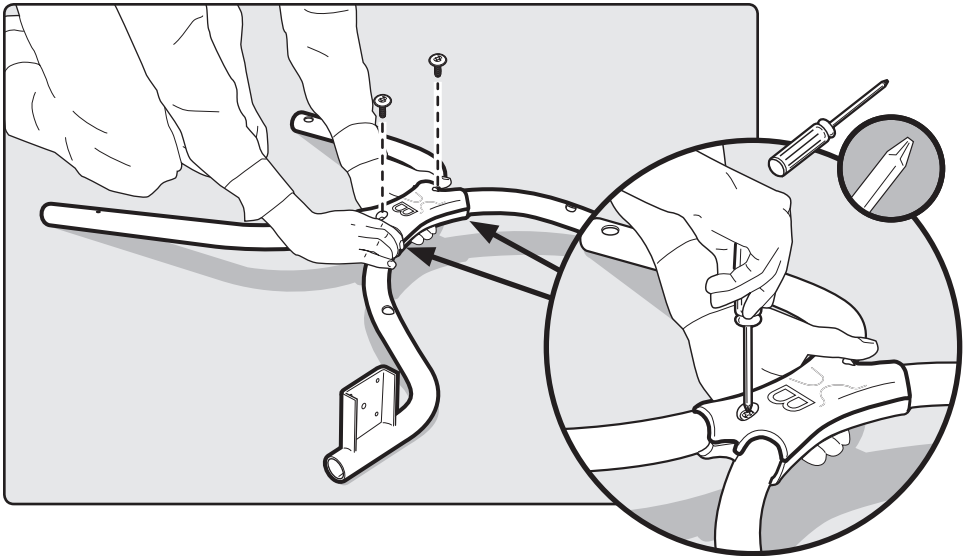
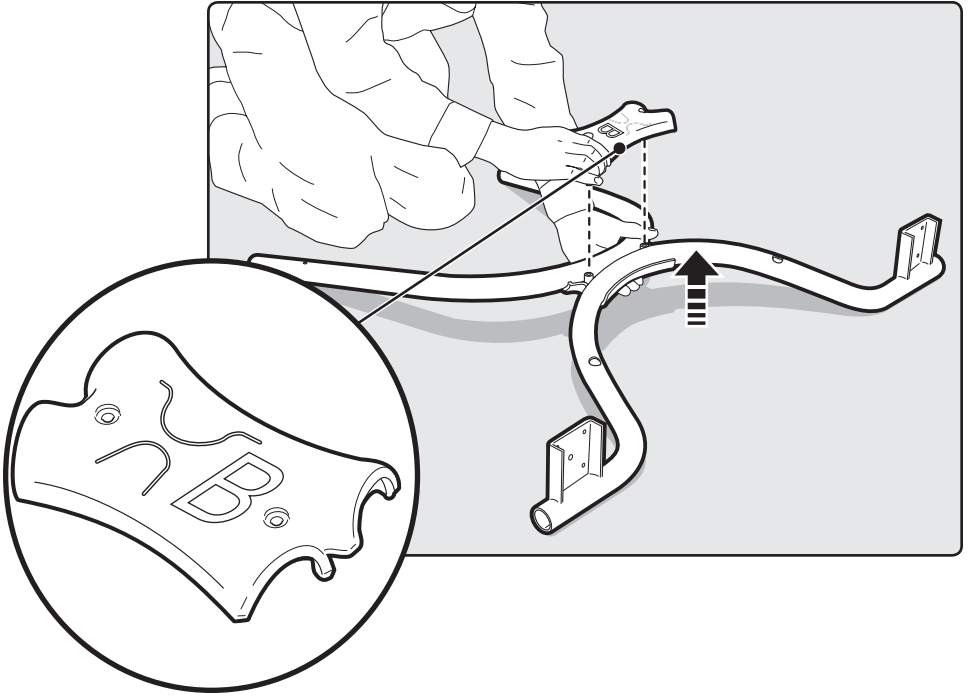




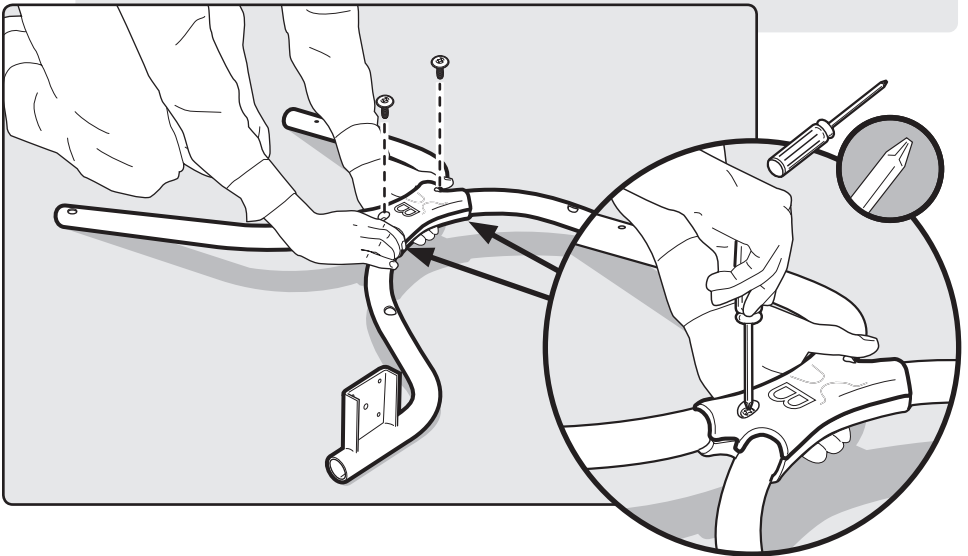
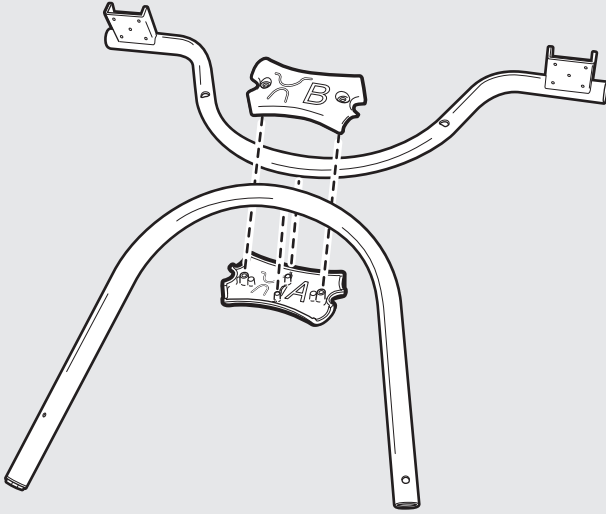
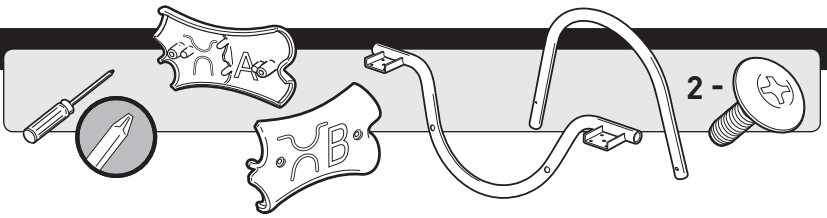
3

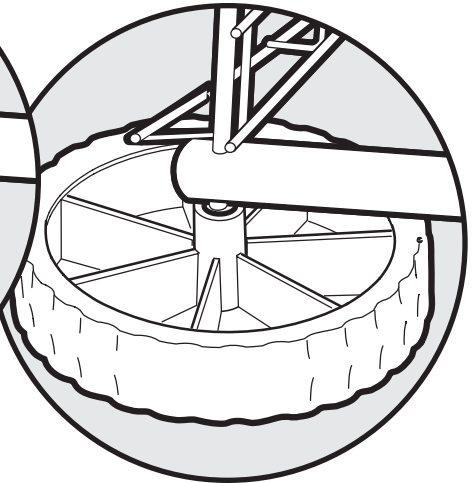
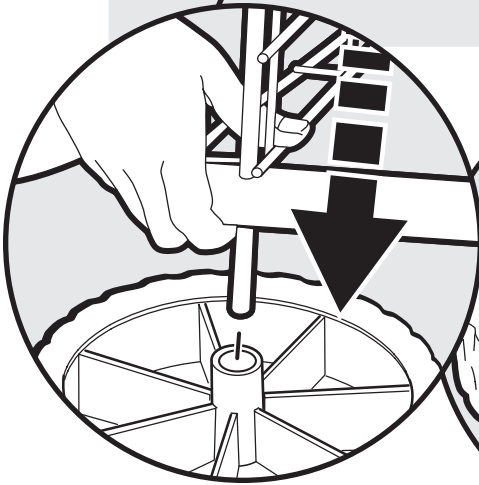
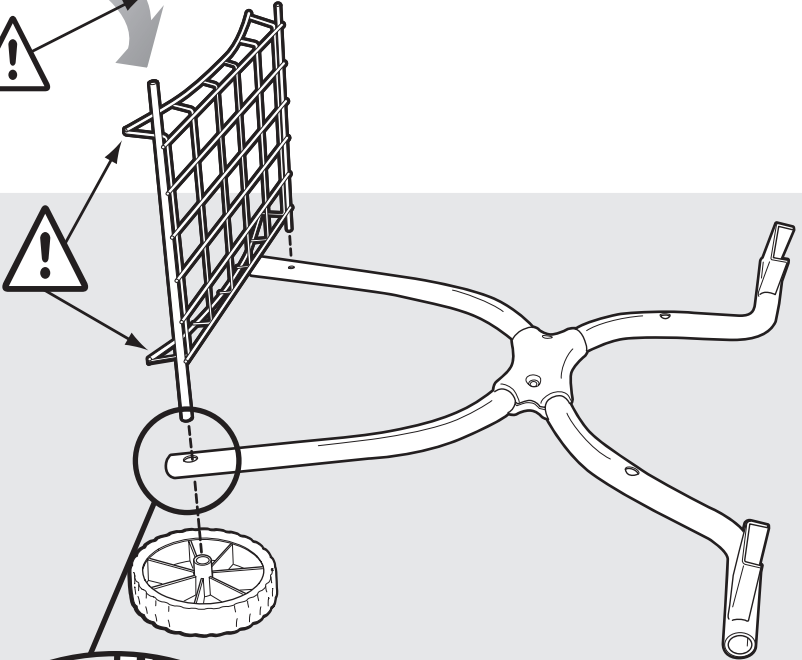
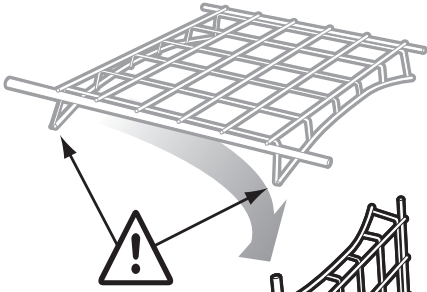
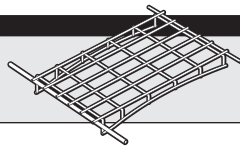


2 -



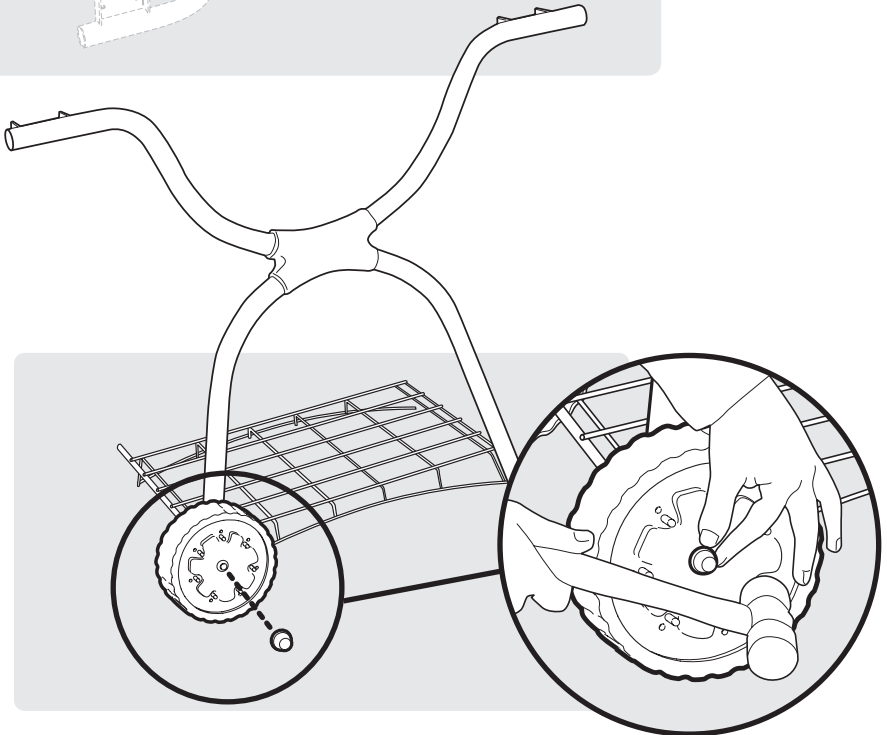
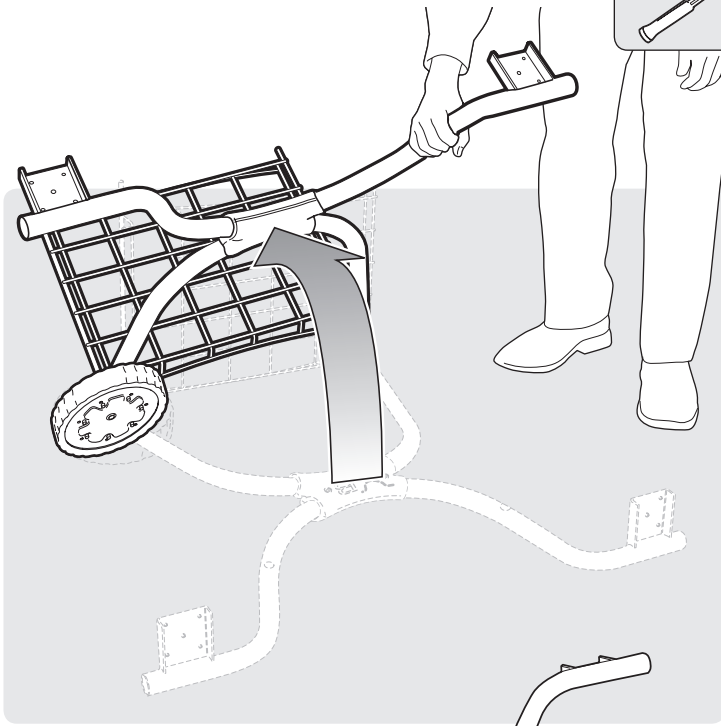
4



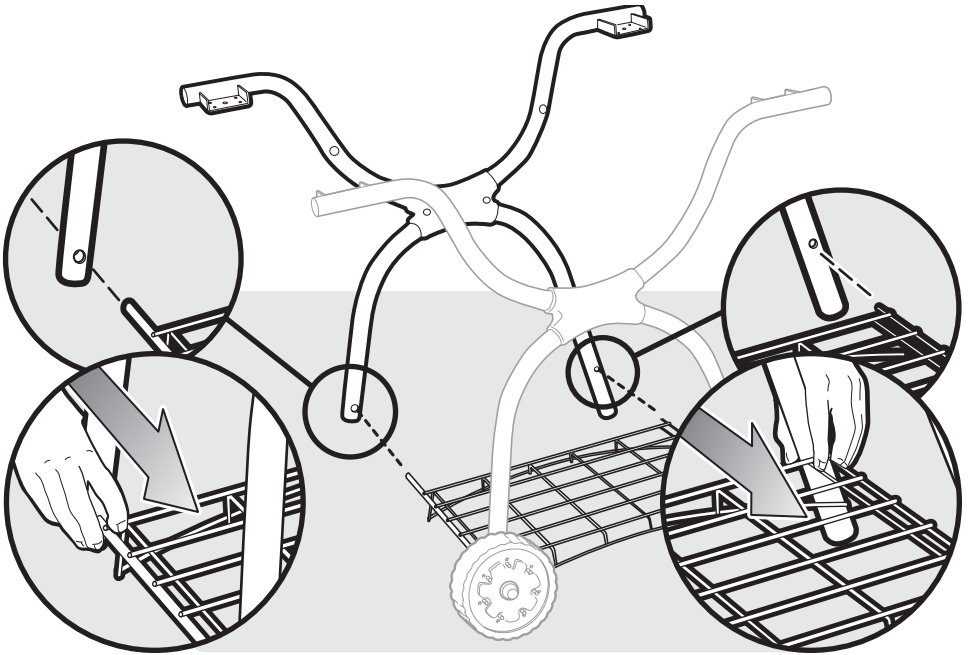




1 -



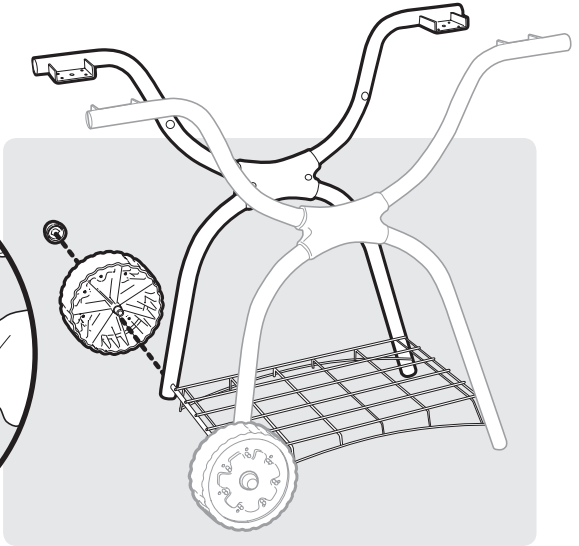
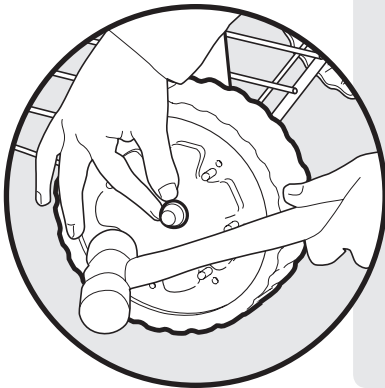
7

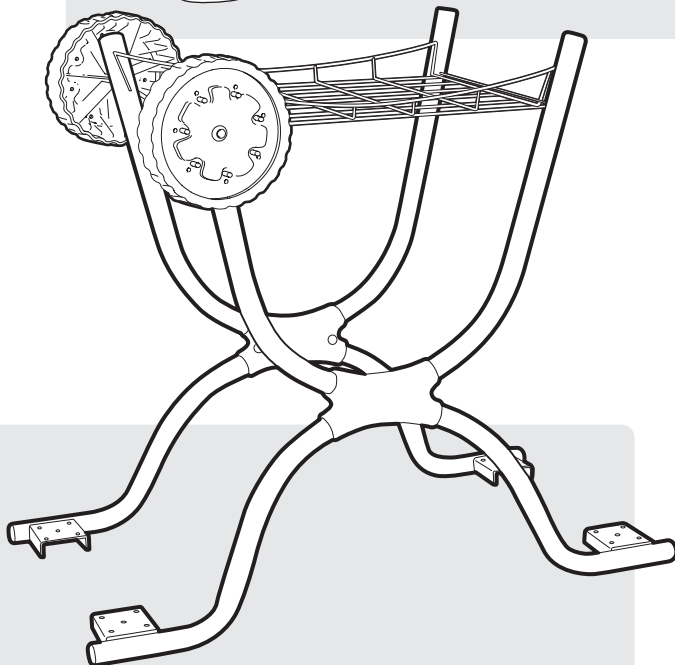
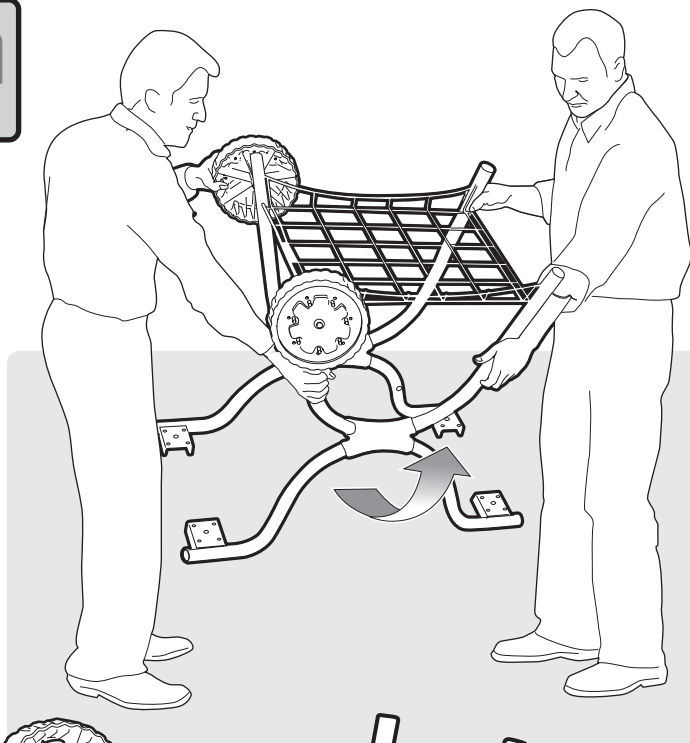


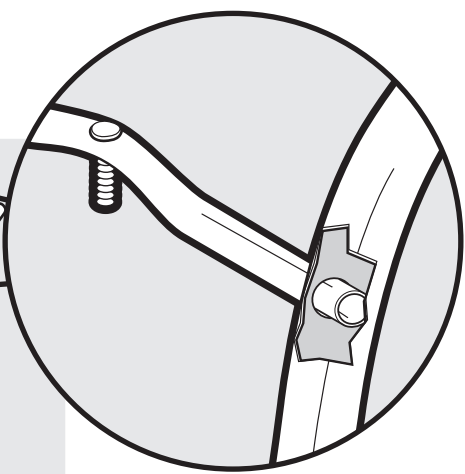
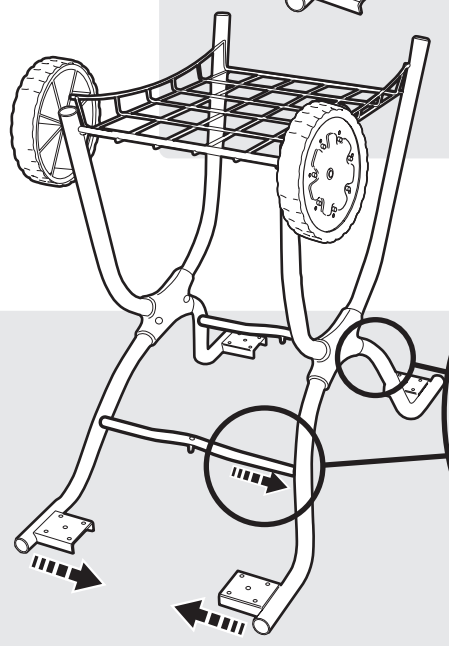
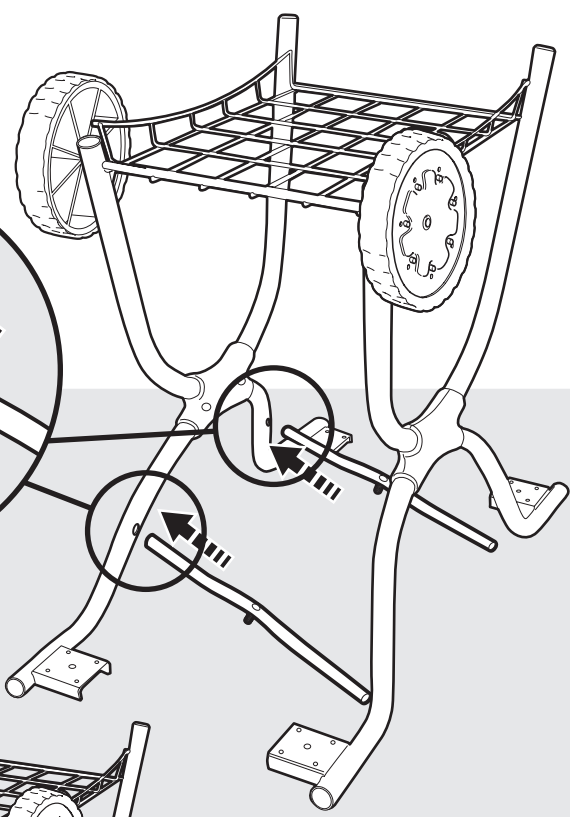
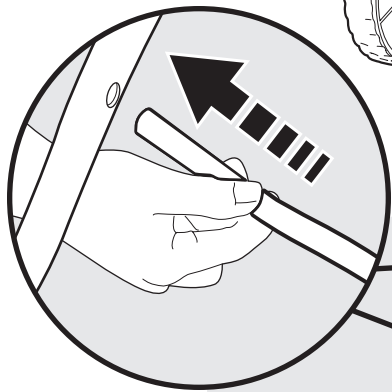
8

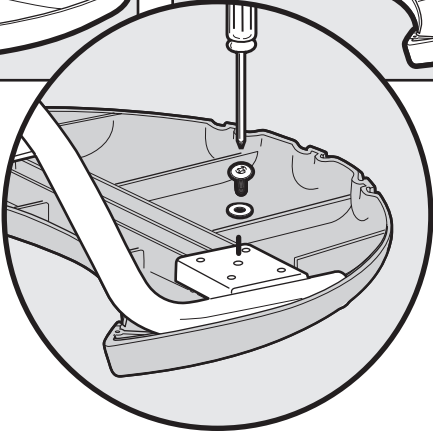
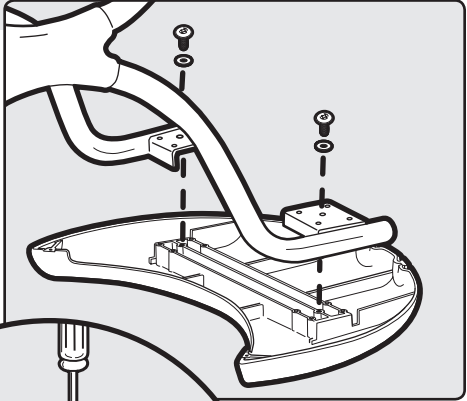
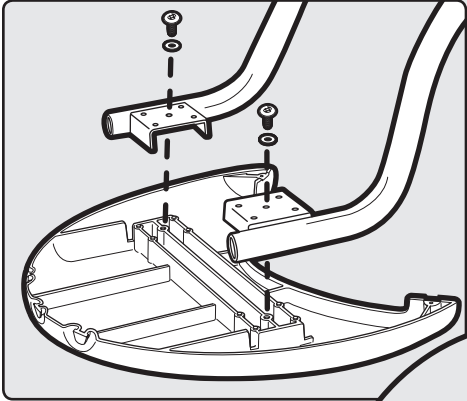
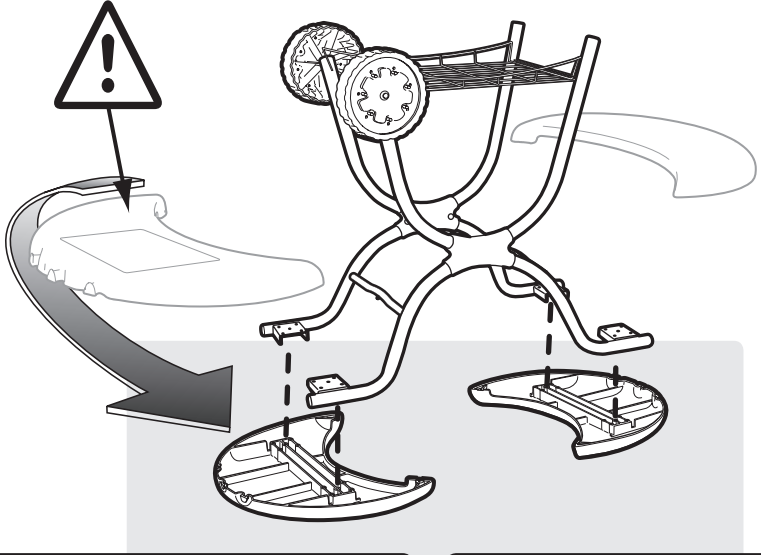


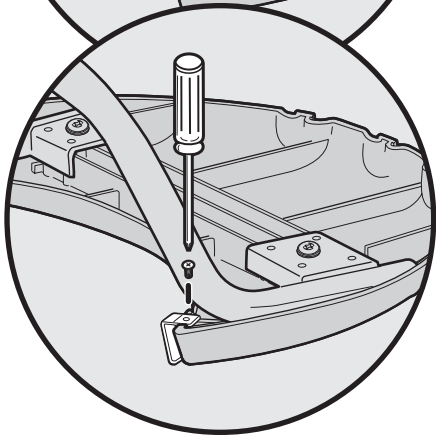
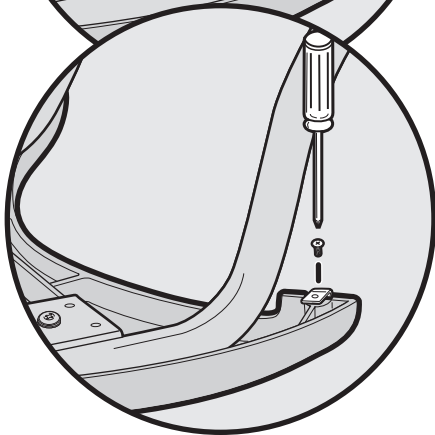
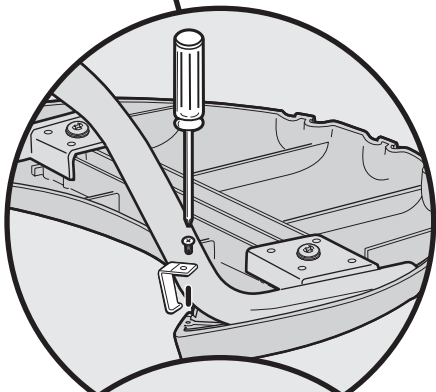
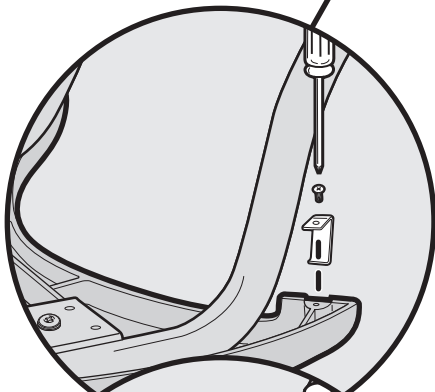
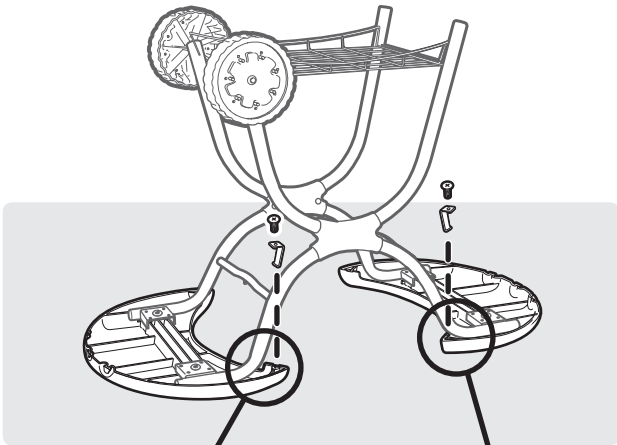
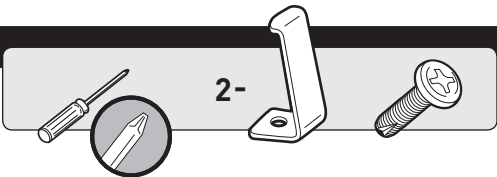
1 -



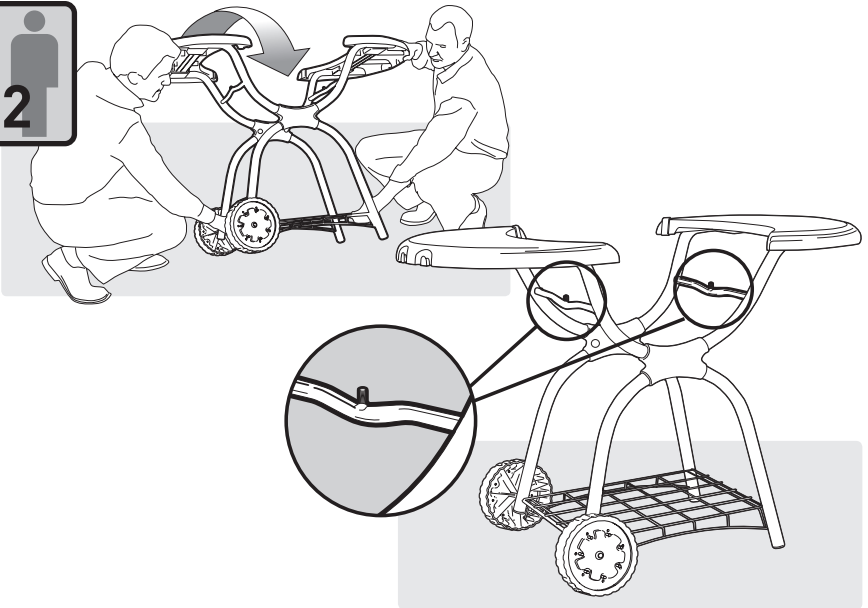




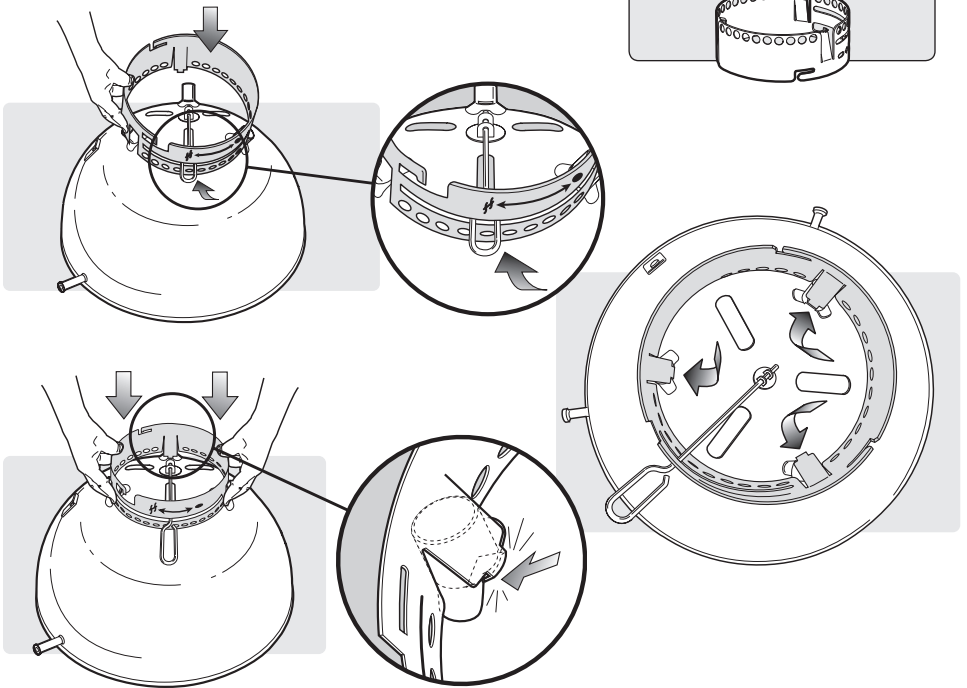
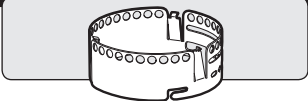


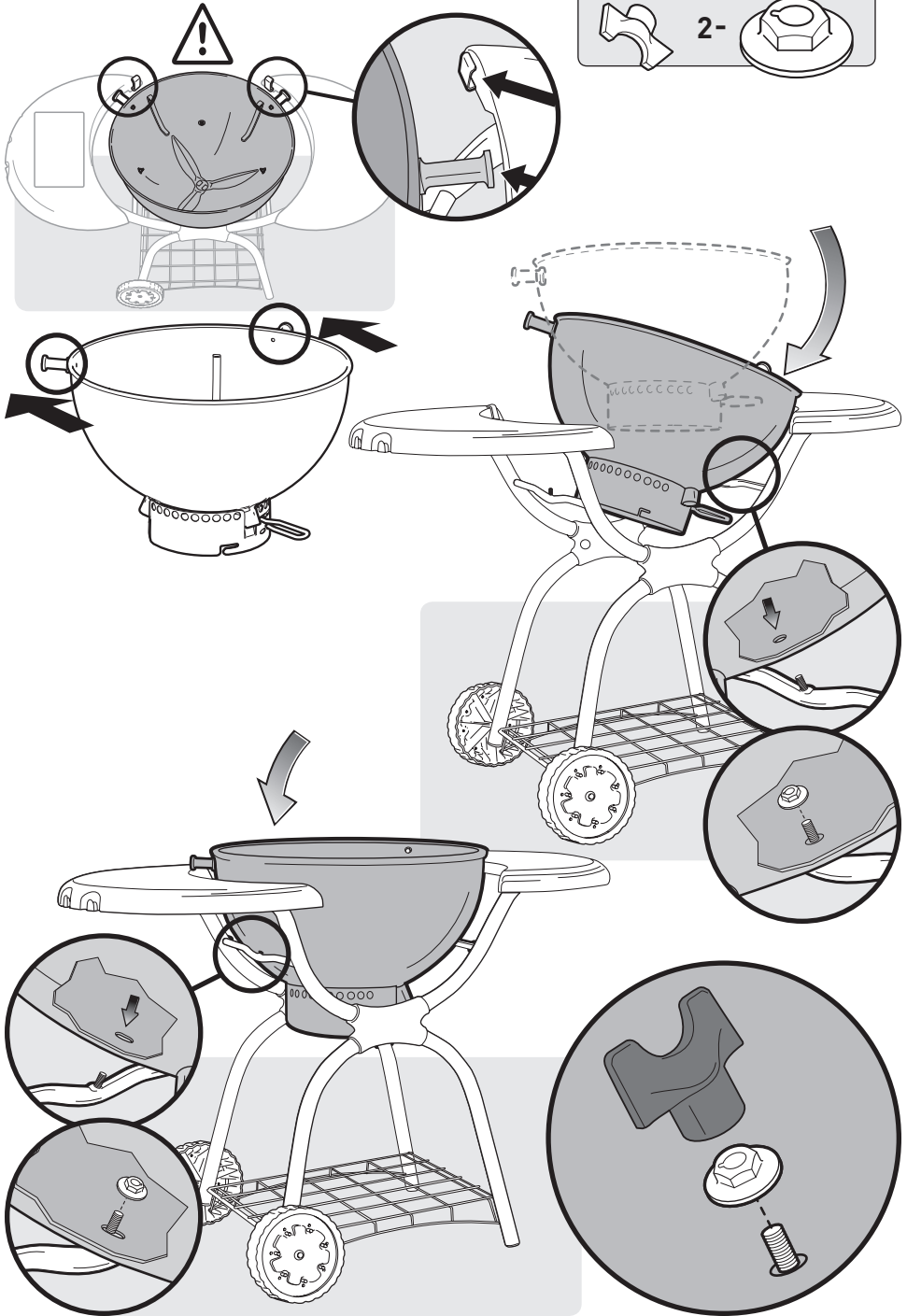


13



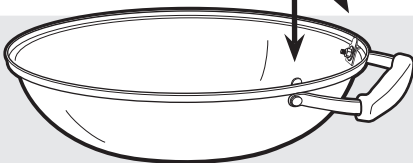
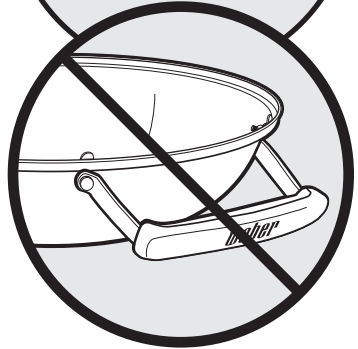
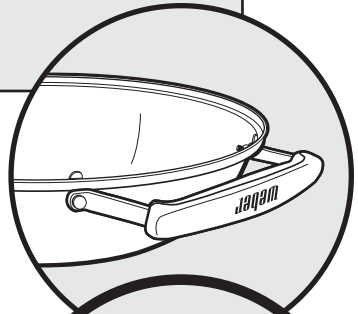
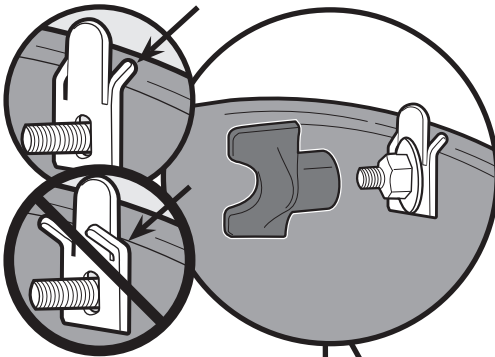
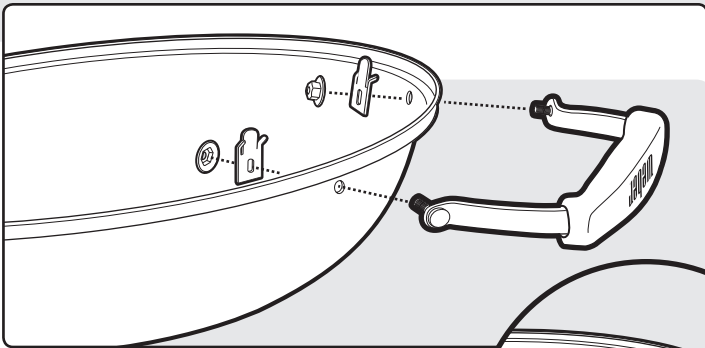
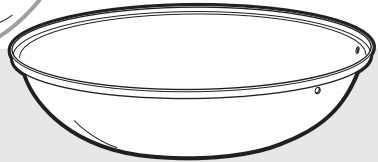
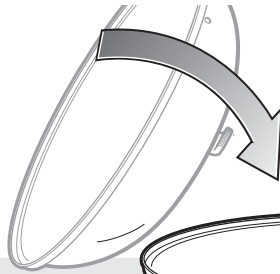
14

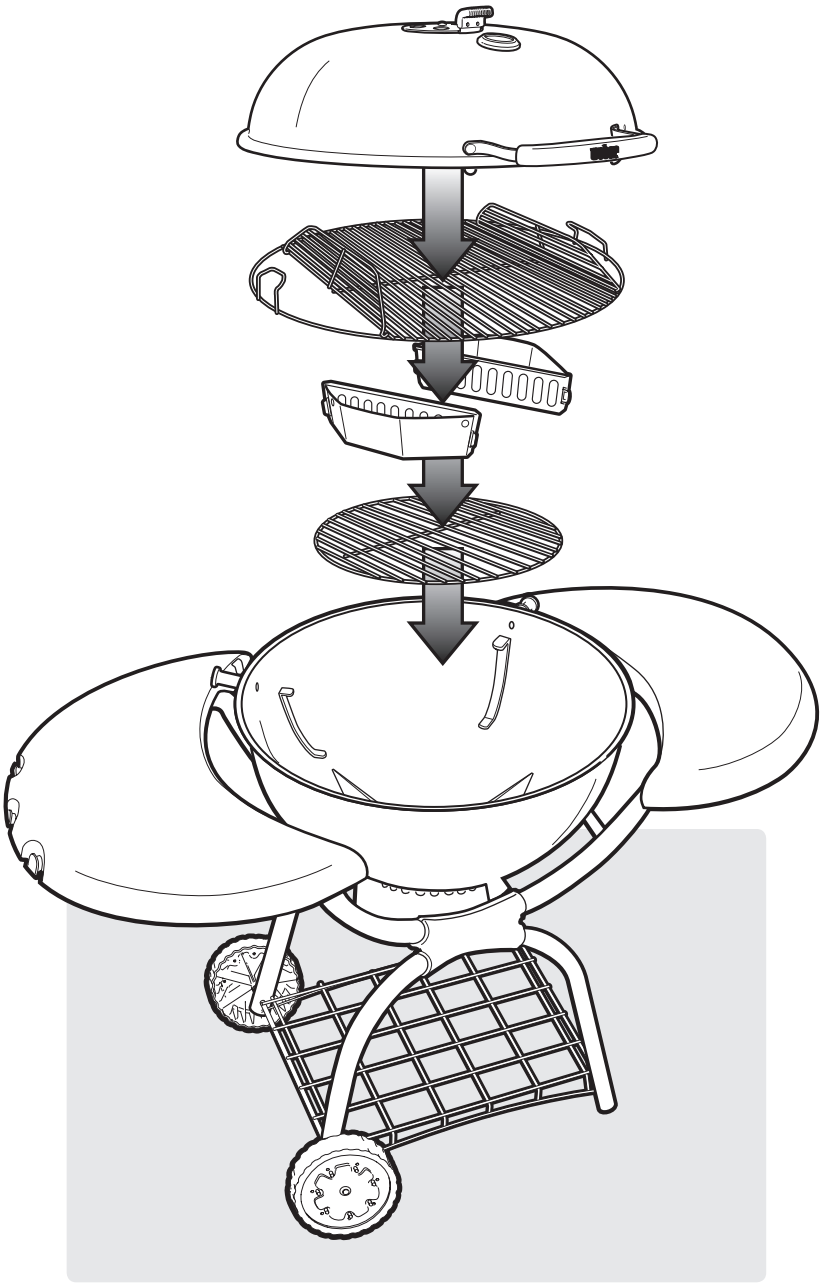




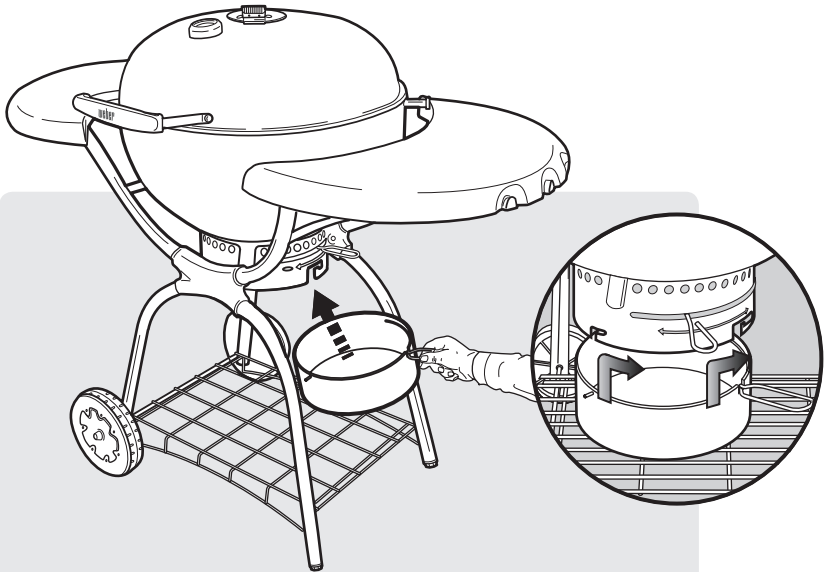


2-

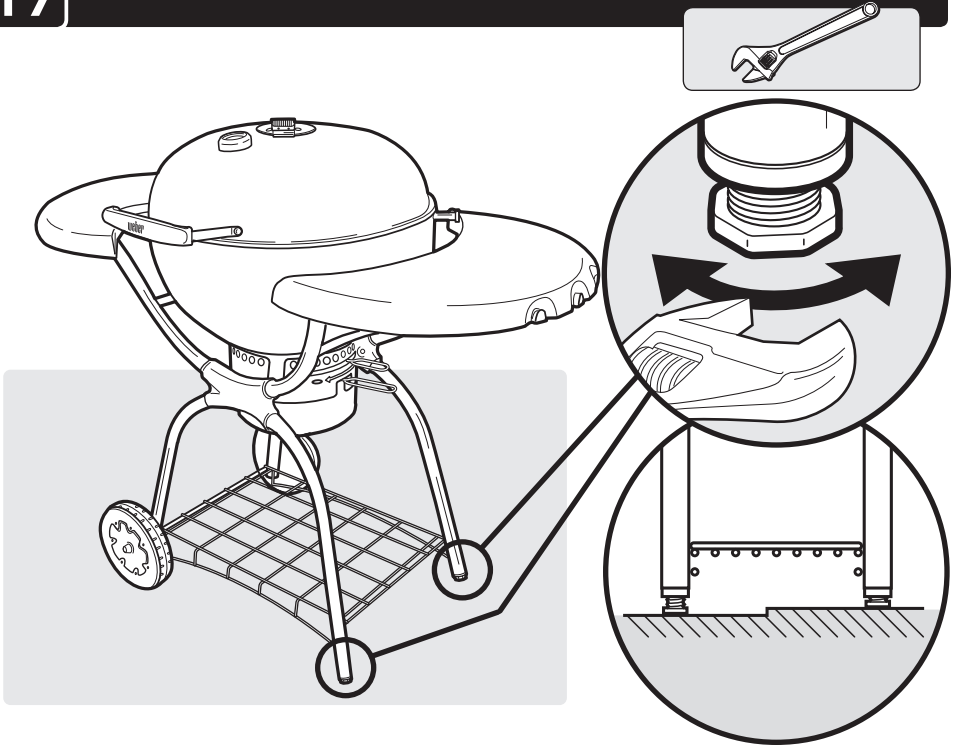


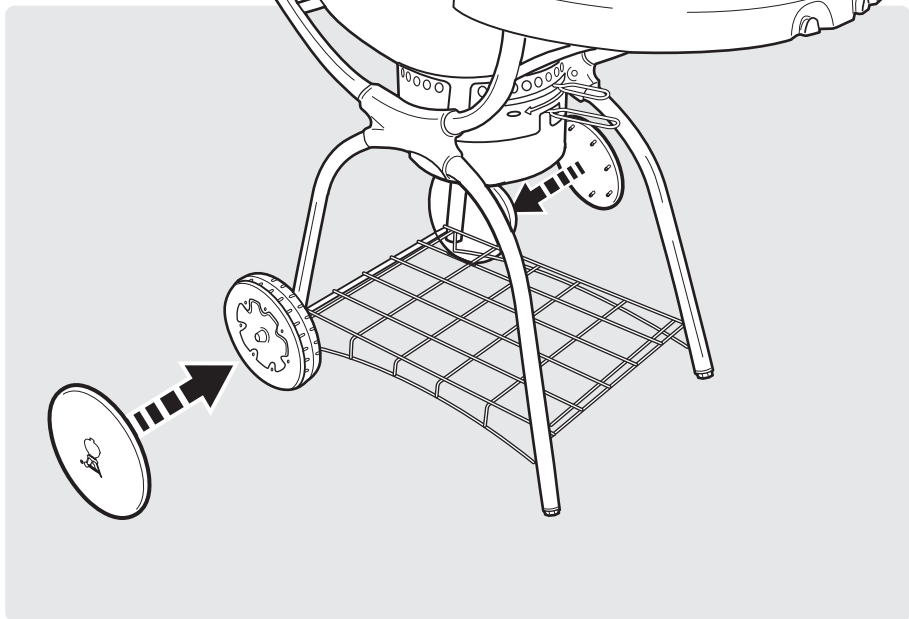


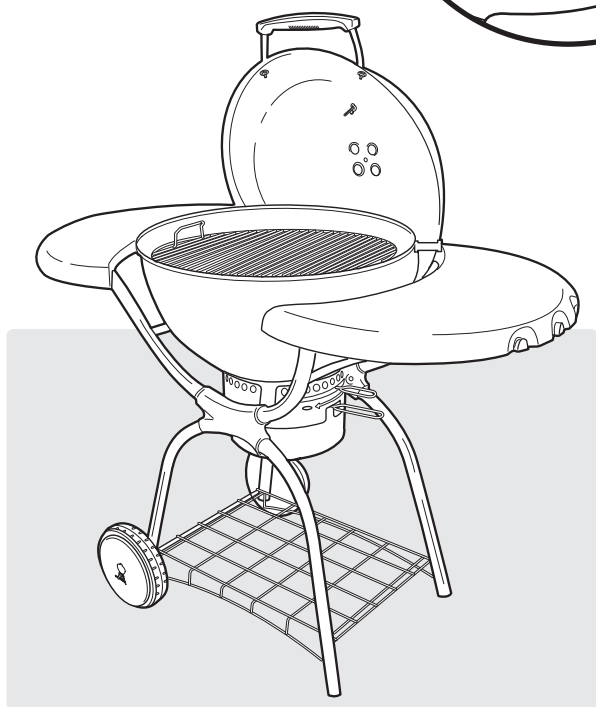
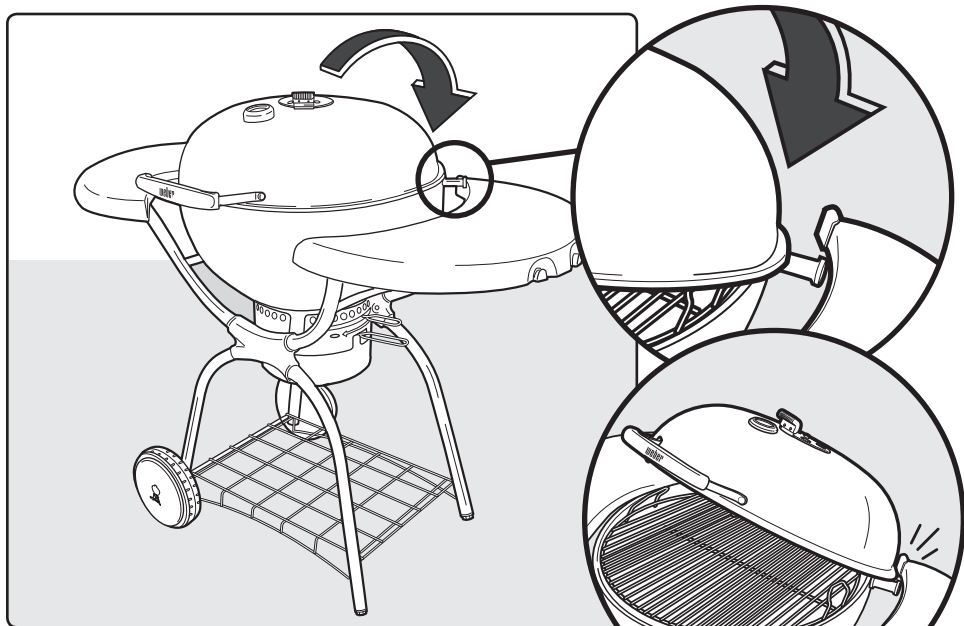
18

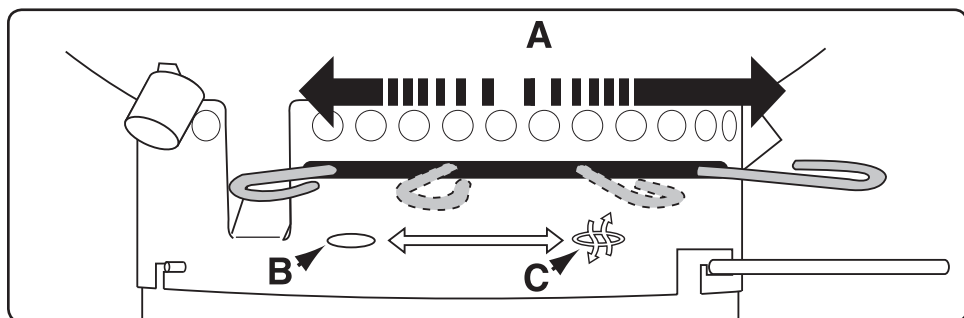


19









US

A - Clear ashes B - Vents closed C - Vents open

△ **WARNING:** When using liquid starters always check ash catcher before lighting. Fluid can collect in the ash catcher and could ignite, resulting in a fire below the bowl. Remove any starting fluid from the ash catcher before lighting charcoal.

ES

A - Eliminación de la ceniza B - Orificios cerrados C - Orificios abiertos

△ **ADVERTENCIA:** Si usa fluidos para encender el carbón, revise siempre el recogedor de cenizas antes de encender. El fluido que puede acumularse en el recogedor de cenizas podría inflamarse y provocar un incendio debajo de la olla. Elimine cualquier fluido de encendido en el recolector de cenizas antes de encender el carbón vegetal.

FC

A - Evacuation des cendres B - Clapets fermés C - Clapets ouverts

△ **AVERTISSEMENT:** Lorsque vous utilisez du liquide d'allumage, vérifiez toujours le cendrier avant d'allumer. Le liquide risque de s'écouler dans le cendrier et de s'y enflammer, provoquant ainsi un feu sous le foyer. Retirez tout fluide de démarrage de l'attrape-cendres avant d'allumer le charbon de bois.



WEBER-STEPHEN PRODUCTS CO.
www.weber.com[®]

©2009 Designed and engineered by Weber-Stephen Products Co.,
an Illinois corporation, located at 200 East Daniels Road, Palatine, Illinois 60067 U.S.A.
Download from Www.Somanuals.com. All Manuals Search And Download.

Printed in U.S.A.

Free Manuals Download Website

<http://myh66.com>

<http://usermanuals.us>

<http://www.somanuals.com>

<http://www.4manuals.cc>

<http://www.manual-lib.com>

<http://www.404manual.com>

<http://www.luxmanual.com>

<http://aubethermostatmanual.com>

Golf course search by state

<http://golfingnear.com>

Email search by domain

<http://emailbydomain.com>

Auto manuals search

<http://auto.somanuals.com>

TV manuals search

<http://tv.somanuals.com>