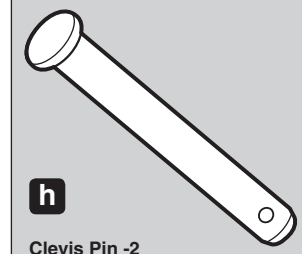
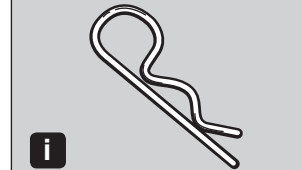


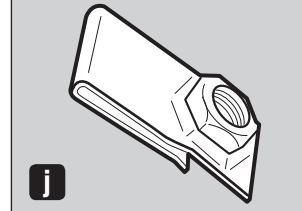
**Hardware:**  
Herrajes:  
Matériel:



**h**  
Clevis Pin - 2  
Pasador de horquilla - 2  
Anneau brisé - 2

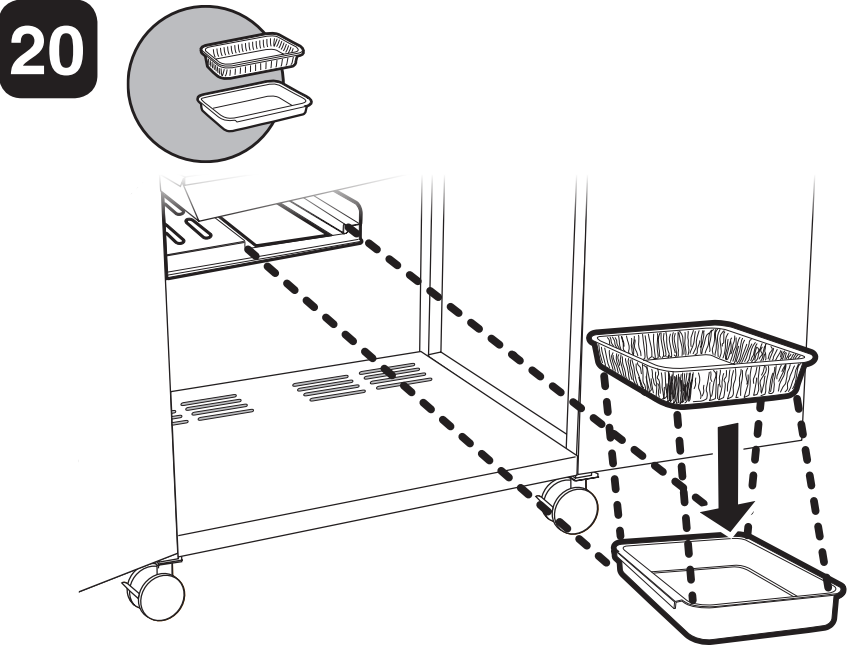
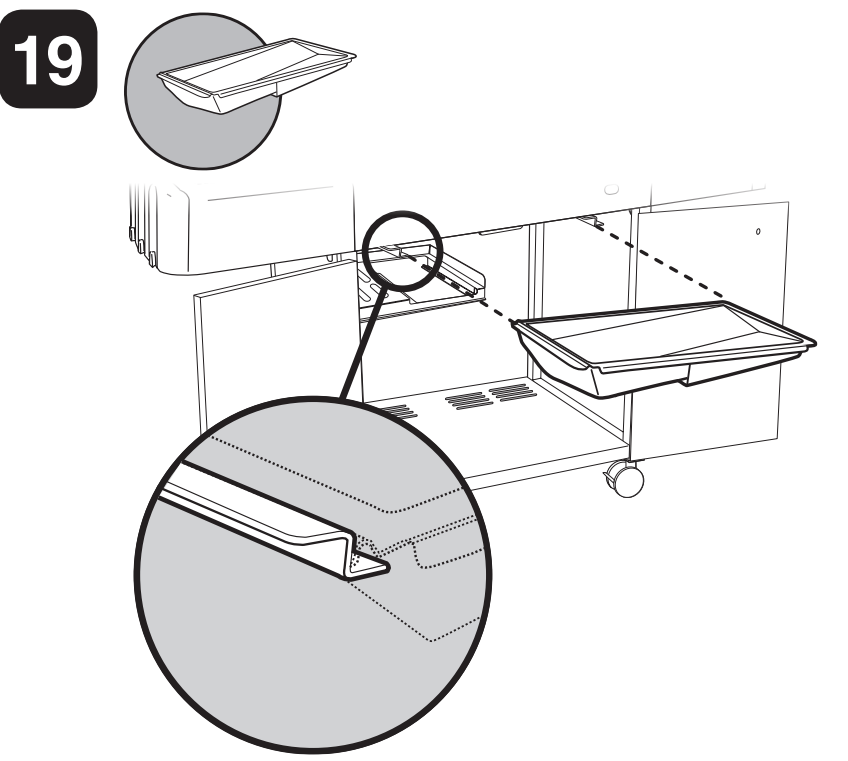
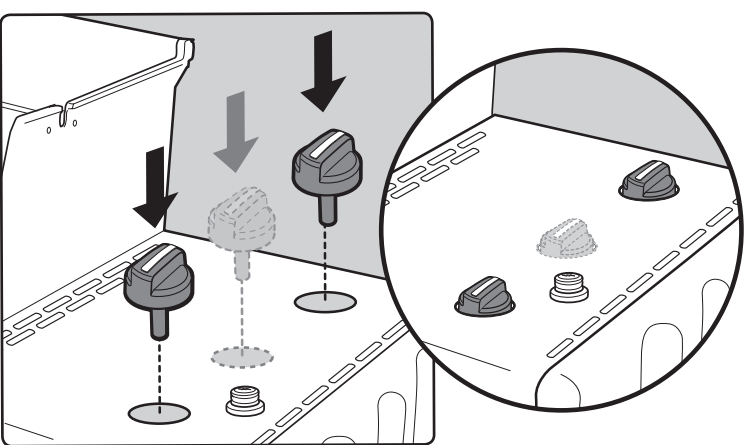


**i**  
Cotter Pin - 2  
Clavija hendida - 2  
Goupille fendue - 2

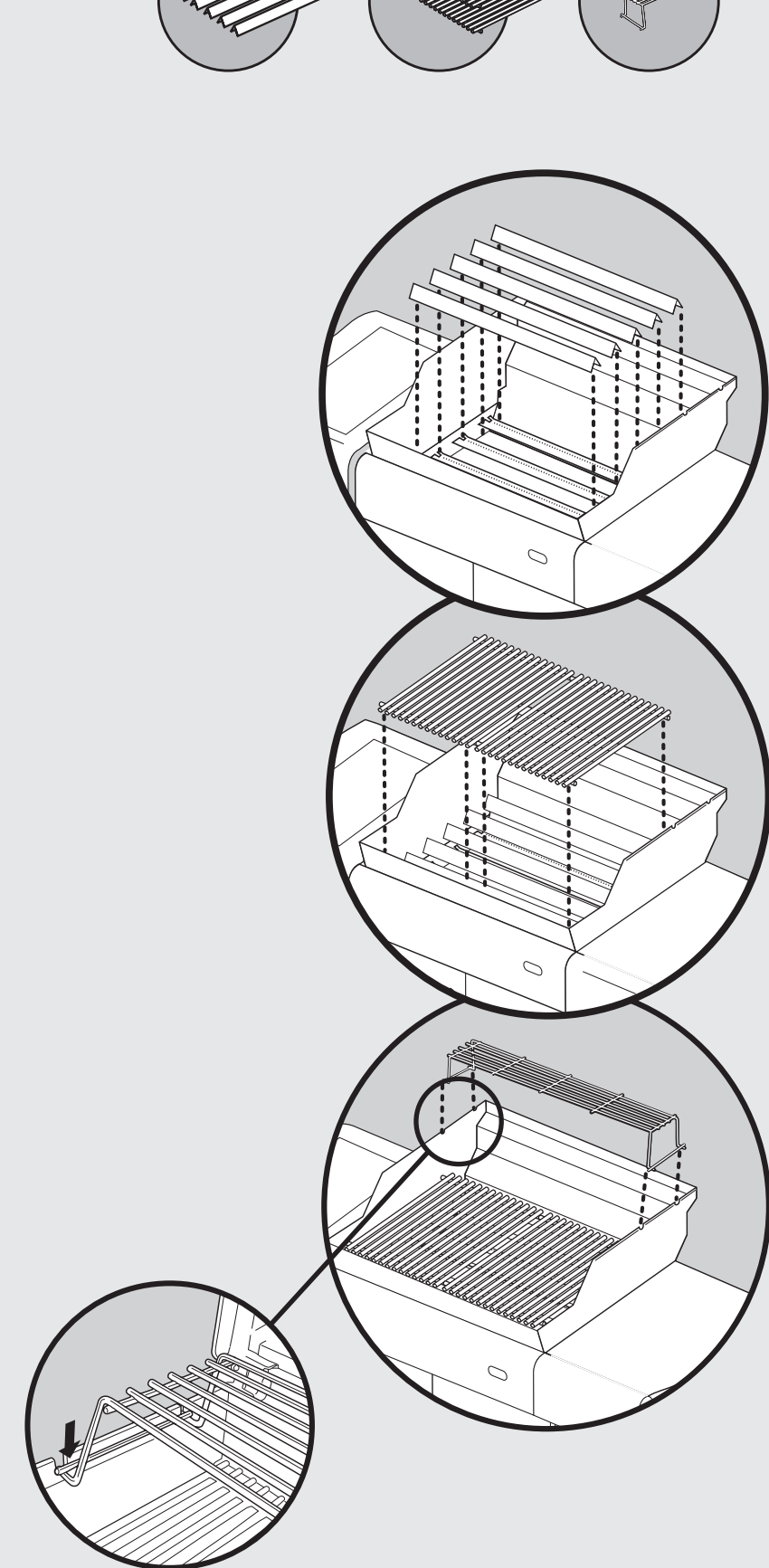


**j**  
J-Clip - 7  
Grapa J - 7  
Ecroû à ressort en J - 7

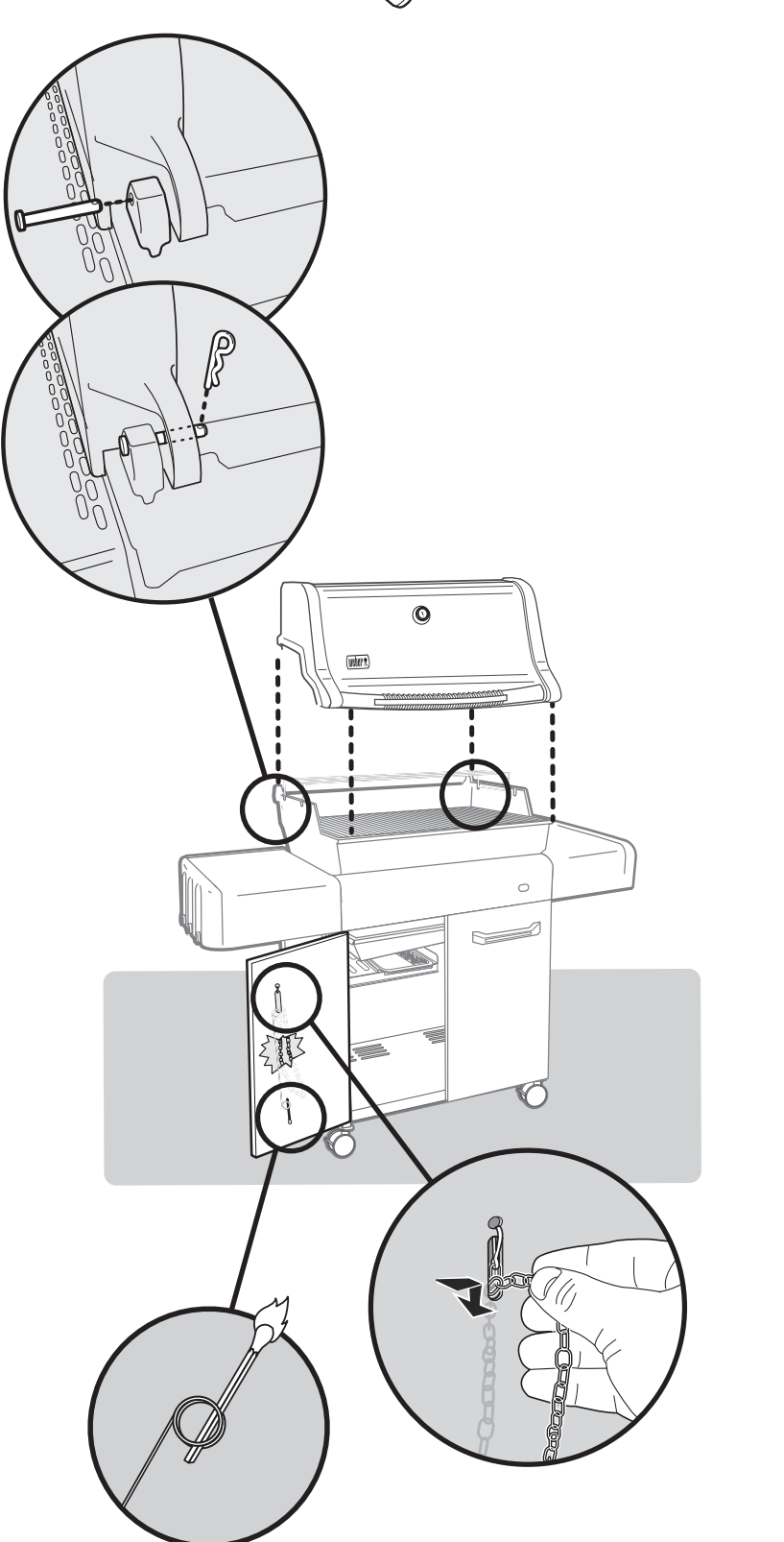
**18** 2- 210 3- 310



**21**



**22** 2-



# SPIRIT<sup>®</sup> 210™, 310™

89942 US 06/25/10  
NG  
US ENGLISH

## UNPACKING INSTRUCTIONS • INSTRUCCIONES DESEMPAQUETAR • INSTRUCTIONS POUR LE DEBALLAGE

- Left Door Panel - 1**  
Panel de la puerta izquierda - 1  
Panneau de porte gauche - 1
- Right Door Panel - 1**  
Panel de la puerta derecha - 1  
Panneau de porte droit - 1
- Door Handle - 2**  
Asa de la puerta - 2  
Poignée de porte - 2
- Right Frame - 1**  
Bastidor derecho - 1  
Coffrage droit - 1
- Left Frame - 1**  
Bastidor izquierdo - 1  
Coffrage gauche - 1
- Front Frame Support - 1**  
Soporte delantero del bastidor - 1  
Support du châssis avant - 1
- Rear Frame Support - 1**  
Soporte posterior del bastidor - 1  
Support du châssis arrière - 1
- Bottom Tray - 1**  
Bandeja del fondo - 1  
Plateau inférieur - 1
- Rear Panel - 1**  
Panel trasero - 1  
Panneau arrière - 1
- Cookbox Assembly - 1**  
Ensamble de la caja de cocción - 1  
Ensemble du boîtier de cuisson - 1
- Front Panel - 1**  
Panel delantero - 1  
Panneau avant - 1
- Slide Out Grease Tray - 1**  
Bandeja de goteo - 1  
Plateau de recueil des gouttes - 1
- Shroud - 1**  
Defensa - 1  
Structure - 1
- Right Side Table - 1**  
Mesa lateral derecha - 1  
Tablette latérale droite - 1
- Left Side Table - 1**  
Mesa lateral izquierda - 1  
Tablette latérale gauche - 1
- Cooking Grate - 2**  
Parrilla de cocción - 2  
Grille de cuisson - 2
- Knob - 2-3**  
Perilla - 2-3  
Bouton - 2-3
- Locking Caster - 2**  
Rueda loca con traba - 2  
Ecroû de verrouillage - 2
- Caster - 2**  
Rueda loca - 2  
Ecroû - 2
- Catch-Pan Holder - 1**  
Sostenedor del plato recolector - 1  
Support de l'égouttoir - 1
- Left Trim Piece - 1**  
Pieza de ajuste izquierda - 1  
Garniture gauche - 1
- Right Trim Piece - 1**  
Pieza de ajuste derecha - 1  
Garniture droite - 1
- Warming Rack - 1**  
Rejilla para calentar - 1  
Grille de maintien au chaud - 1
- Catch-Pan - 1**  
Plato recolector - 1  
Egouttoir - 1
- Disposable Drip Pan - 2**  
Bandeja de goteo desechable - 2  
Egouttoir jetable - 2
- Flavorizer® Bar - 5**  
Barra Flavorizer® - 5  
Barre Flavorizer® - 5

## ASSEMBLY INSTRUCTIONS • INSTRUCCIONES DE MONTAJE • INSTRUCTIONS DE MONTAGE

**TOOLS NEEDED:**  
HERRAMIENTAS REQUERIDAS:  
OUTILS NECESSAIRES:

**IMPORTANT: TO PROPERLY ALIGN FRAME AND DOORS, ASSEMBLE GRILL ON A FLAT AND LEVEL SURFACE.**

**IMPORTANT: PARA ALINEAR CORRECTAMENTE EL BASTIDOR Y LAS PUERTAS, ARME LA BARBACOA SOBRE UNA SUPERFICIE PLANA Y HORIZONTAL.**

**IMPORTANT: POUR ALIGNER CORRECTEMENT LE CHASSIS ET LES PORTES, ASSEMBLEZ LE GRILL SUR UNE SURFACE PLANE ET A NIVEAU.**



## Free Manuals Download Website

<http://myh66.com>

<http://usermanuals.us>

<http://www.somanuals.com>

<http://www.4manuals.cc>

<http://www.manual-lib.com>

<http://www.404manual.com>

<http://www.luxmanual.com>

<http://aubethermostatmanual.com>

Golf course search by state

<http://golfingnear.com>

Email search by domain

<http://emailbydomain.com>

Auto manuals search

<http://auto.somanuals.com>

TV manuals search

<http://tv.somanuals.com>