



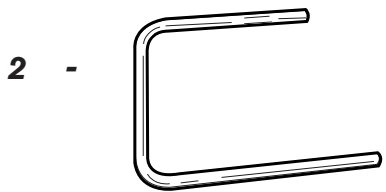
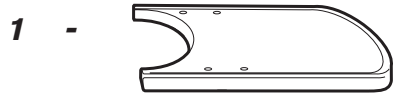
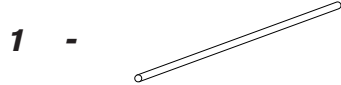
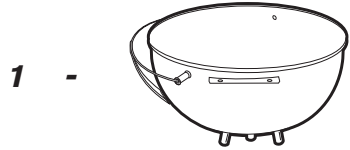
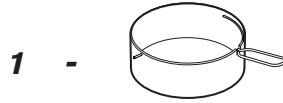
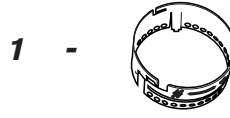
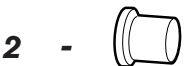
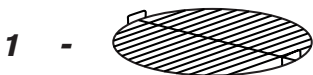
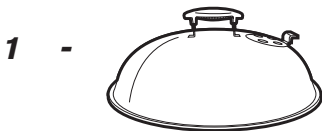
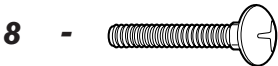
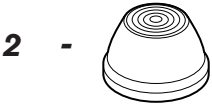
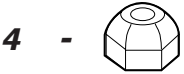
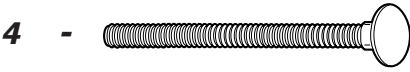
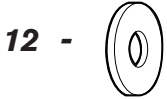
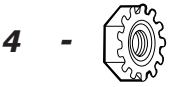
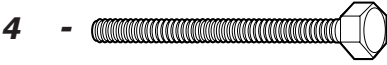
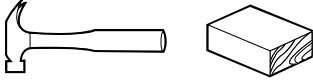
ONE-TOUCH[®] PLATINUM

18½ inch
(47 cm)

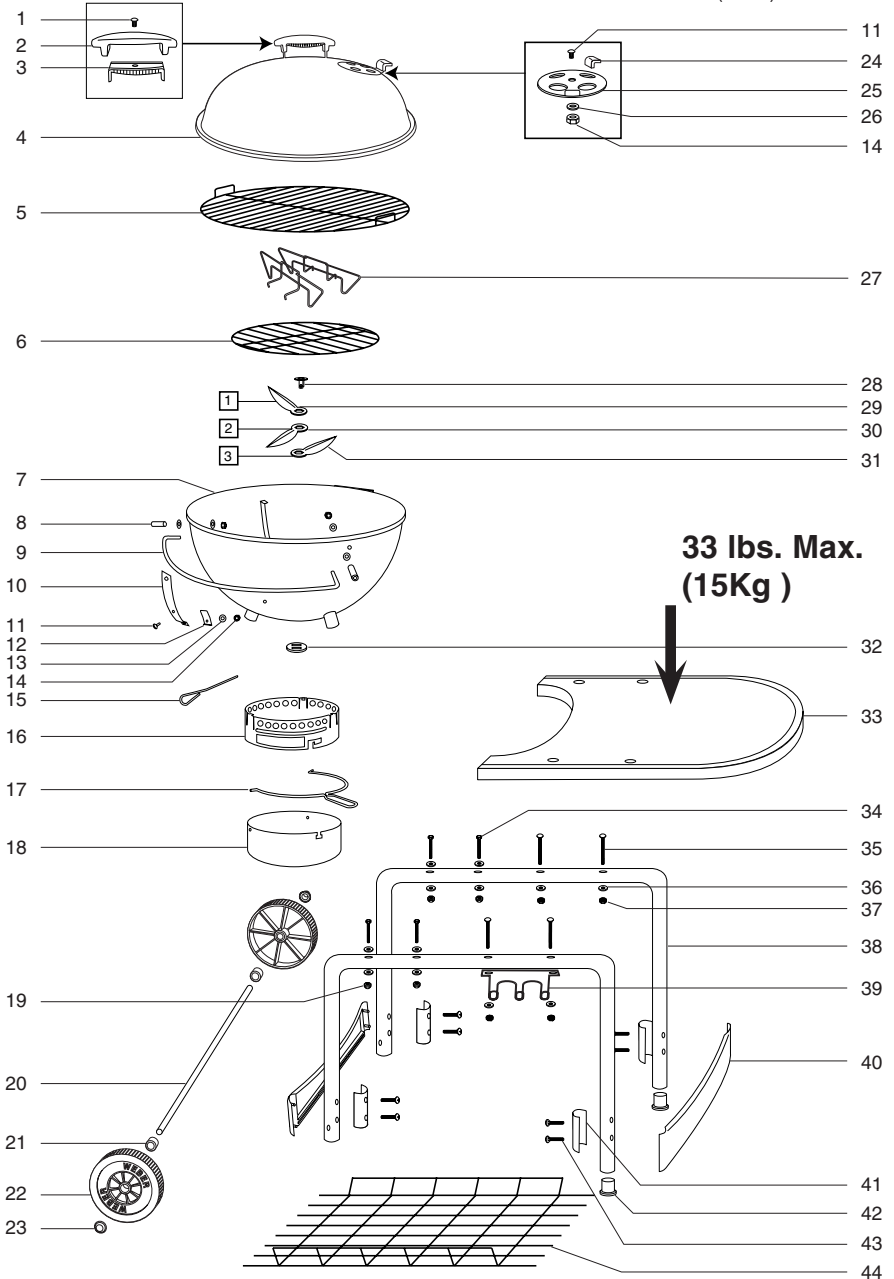
22½ inch
(57 cm)



30793

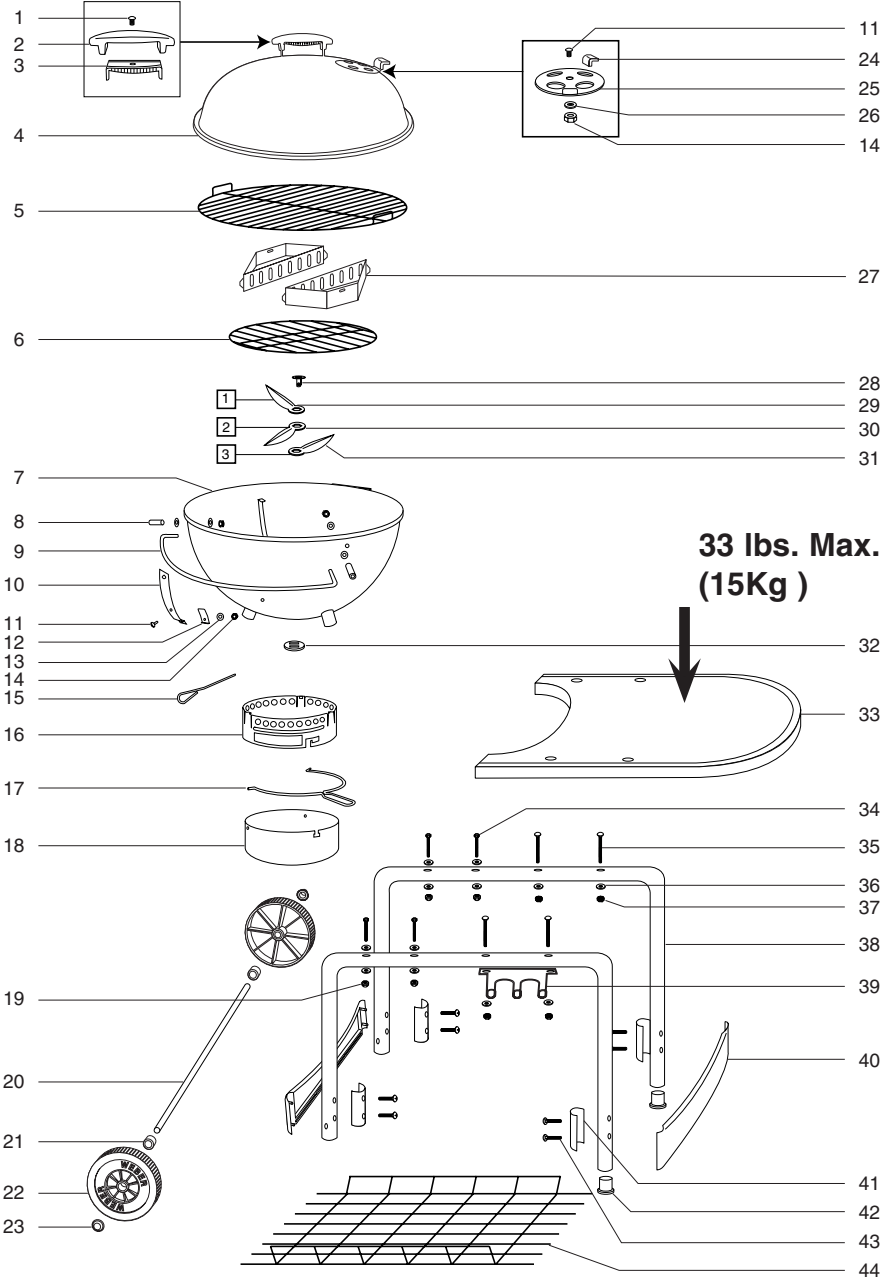


One-Touch Platinum 18 1/2 (47cm) 022102

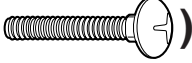
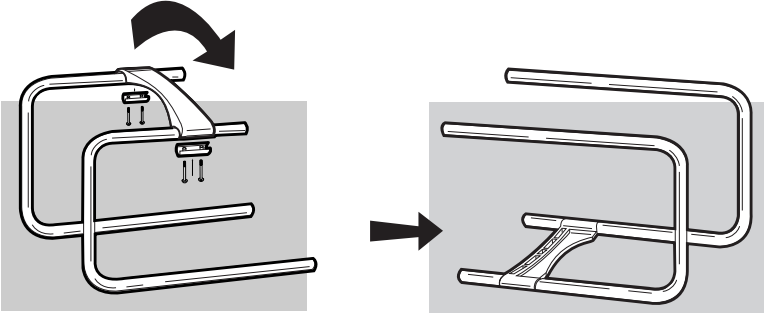



4

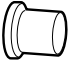
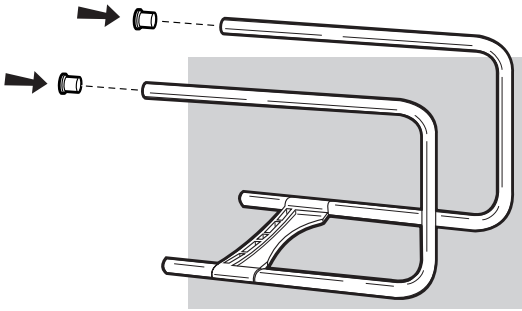
One-Touch Platinum 22 1/2 (57cm) 022102



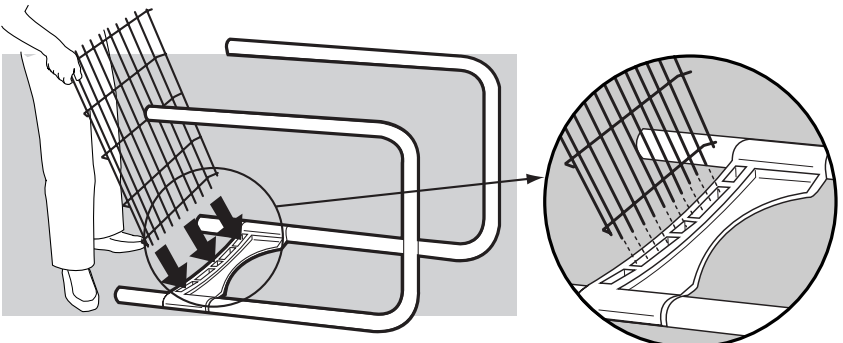
①

(4 - ) 

②

(2 - )

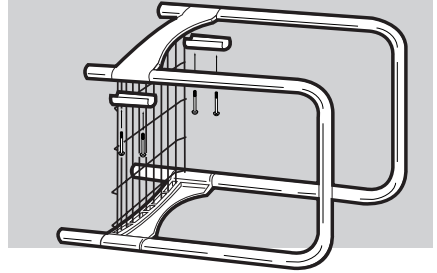
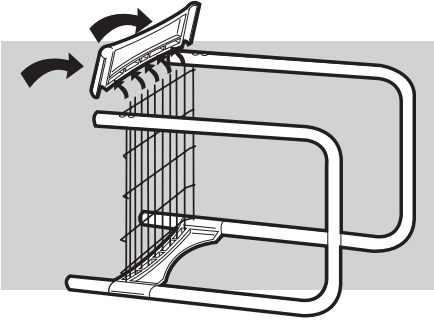
③





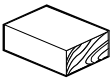
6

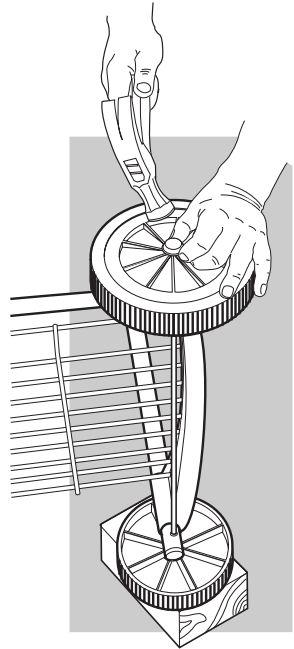
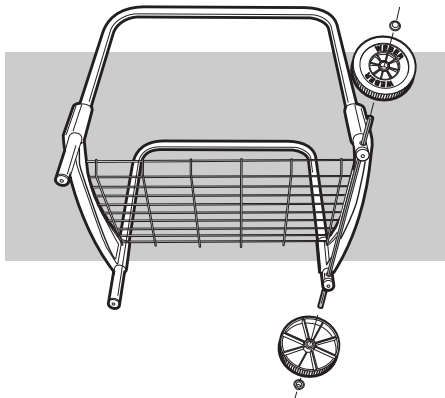
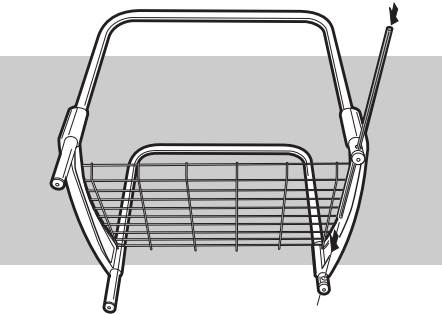
4

(4 - ) 

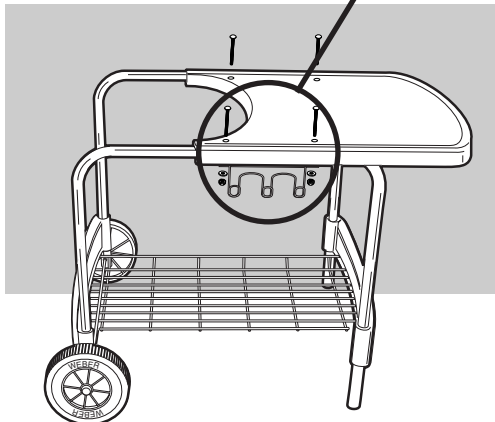
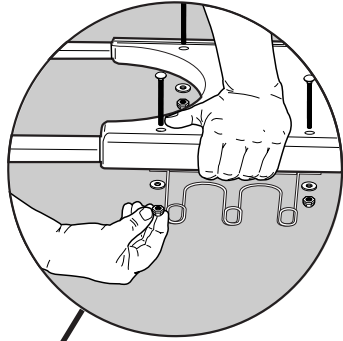
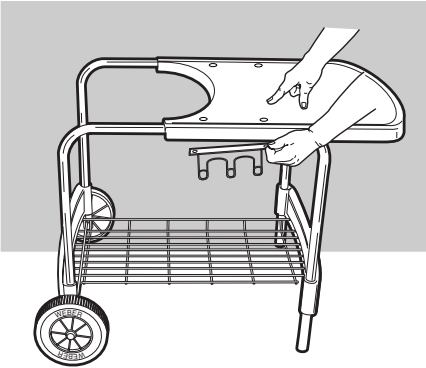
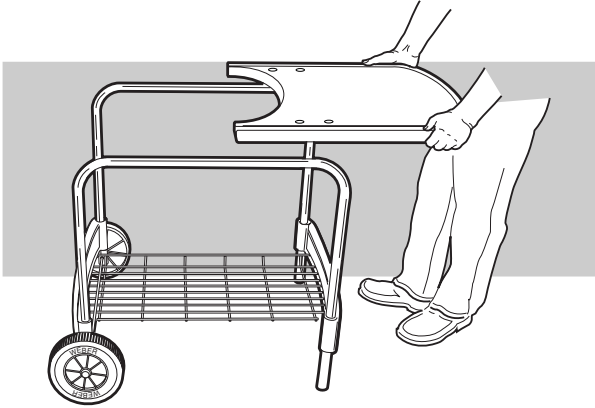


5

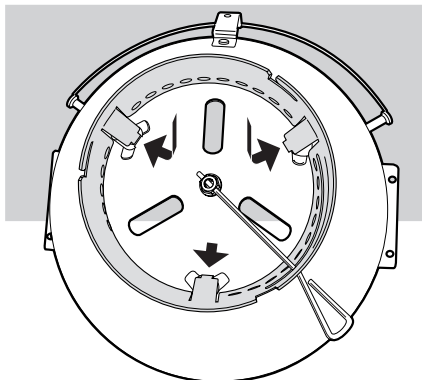
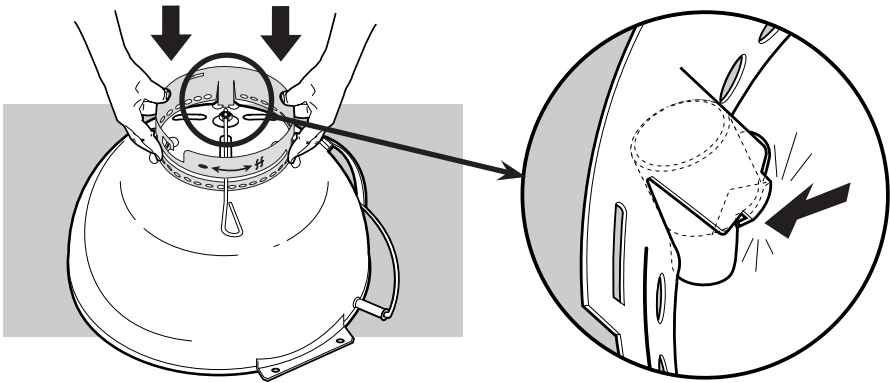
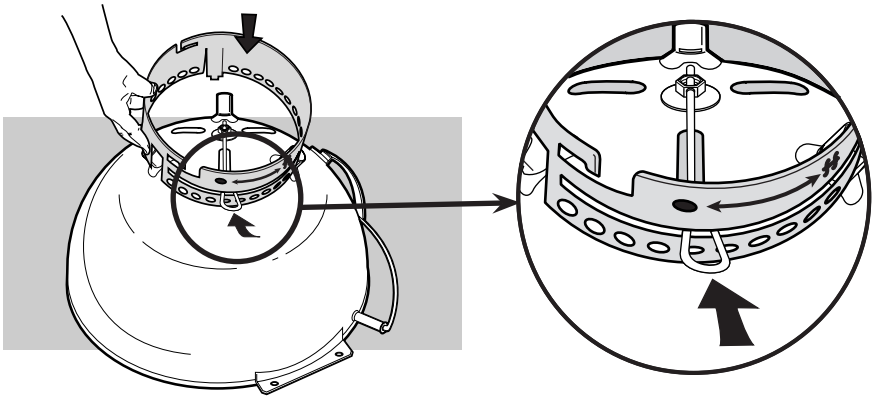
(2 - )  



6

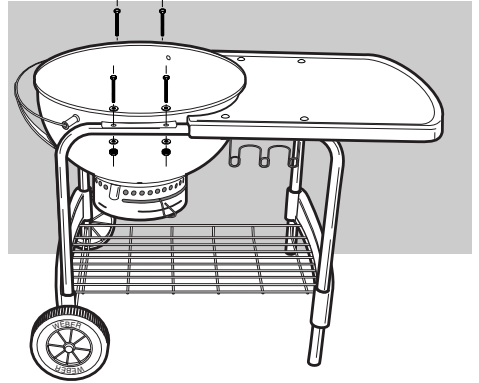
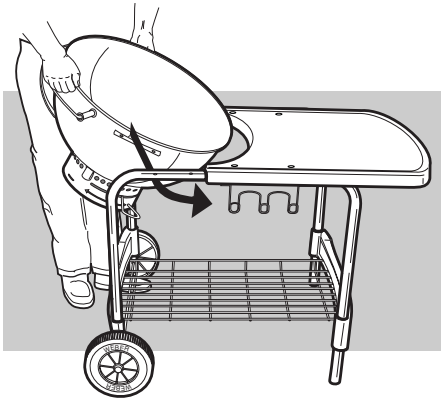
(4 -   ) 

7

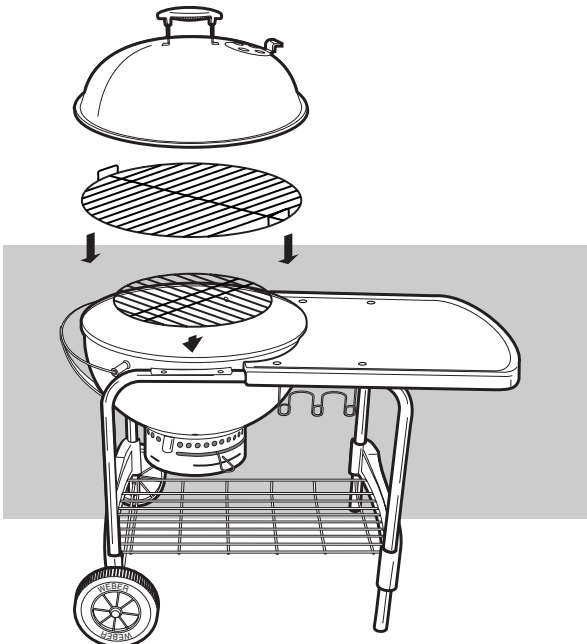


8

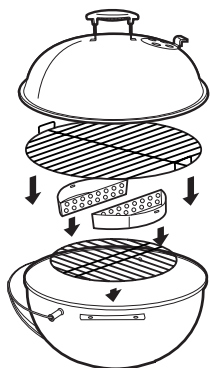
(4 - ) (8 - ) (8 - ) 



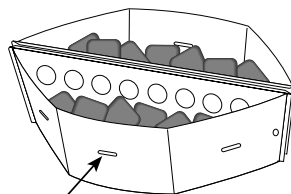
9



Charcoal Basket Instructions



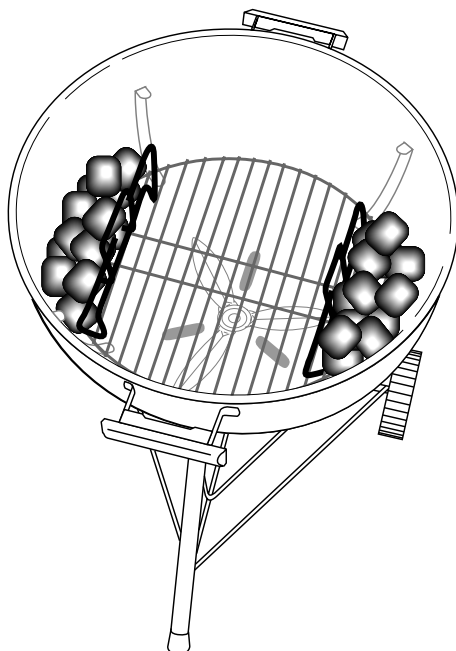
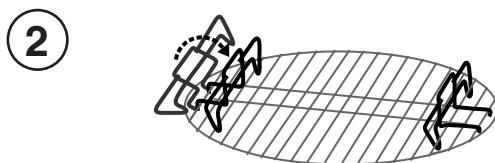
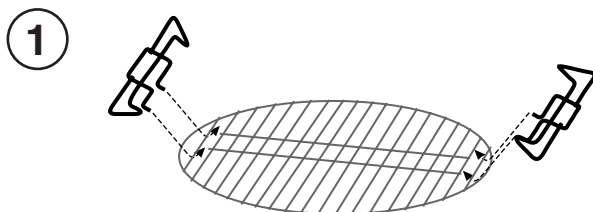
**22½ inch
(57 cm)**

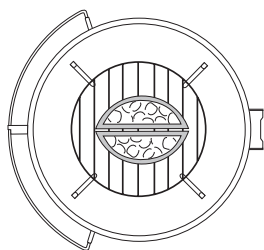


- US** Charcoal baskets allow for convenient Indirect and concentrated Direct cooking. Slots on baskets mark the recommended fill line.
-
- PT** As cestas de carvão vegetal proporcionam um cozimento direto concentrado e indireto conveniente. As ranhuras na cesta marcam a linha de enchimento recomendada.
-
- NO** Kullkurver tillater lettvent indirekte og konsentrert direkte steking. Rillen på kurven markerer det anbefalte feltområde.
-
- DK** Trækulskurv medfølger til praktisk indirekte og koncentreret direkte madlavning. Huller i kurven viser, hvortil kullene bør fyldes.
-
- ES** Las canastas para el carbón permiten cocinar con cocción Indirecta, una manera conveniente, al igual que con cocción Directa, una manera concentrada. Las muescas en las canastas marcan la línea recomendada de llenado.
-
- FI** Hiilikorit mahdollistavat epäsuoran ja keskitetyn suoran grillauksen. Korissa olevat reiät merkitsevät suositetun täyttöviivan.
-
- FR** Les paniers à charbon de bois facilitent la cuisson directe ou indirecte. Leurs fentes indiquent le niveau de remplissage recommandé.
-
- IT** Grazie ai cestini per il carbone di legno, è possibile eseguire la cottura sia con il pratico metodo indiretto che con il metodo diretto a calore concentrato. Le fessure sulle pareti del cestino servono ad indicare il livello di riempimento suggerito.
-
- SE** Brikettkorgar gör det enkelt vid både indirekt och koncentrerad, direkt grillning. Springor på korgarna visar hur högt upp briketter bör fyllas på.
-
- DE** Die Holzkohlebehälter eignen sich für die indirekte wie auch die konzentrierte direkte Grillmethode. Die Schlitzze am Behälter zeigen die empfohlene Füllmenge an.
-
- NL** Met de houtskoolmandjes kunt u gemakkelijk indirect en geconcentreerd direct grillen. De gleuf op de mandjes geeft de aanbevolen vullijn aan.
-
- PL** Koszycki na brykiety ułatwiają pieczenie metodą pośrednią i intensywne pieczenie metodą bezpośrednią. Otwory w zbiornikach wyznaczają zalecany poziom ich napełnienia.
-
- RU** Корзинки древесного угля допускают удобное непрямоe и концентрированное прямоe приготовление пищи. Прорези на корзинках указывают рекомендуемый уровень заполнения.
-
- FC** Les paniers à charbon sont pratiques ; ils permettent une cuisson Indirecte comme une cuisson Directe concentrée. Des fentes situées sur les paniers indiquent la limite maximale de remplissage conseillée.

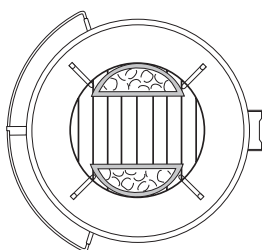
CHARCOAL DIVIDERS INSTRUCTIONS

18½ inch
(47 cm)





DIRECT COOKING



INDIRECT COOKING

US

Direct Cooking: Place Char-Baskets with flat sides together in center of charcoal grate. **Indirect Cooking:** Place Char-Baskets on sides of kettle with "flaps" of hinged cooking grate above baskets.

PT

Cozimento direto: Coloque as cestas com carvão, com os lados planos juntos, no centro da grade para carvão vegetal. **Cozimento indireto:** Coloque as cestas com carvão nas laterais do aparelho, de forma que as "abas" nas extremidades da grade de cozimento fiquem acima das cestas.

NO

Direkte Steking: Sett Char-Baskets med flatsidene mot hverandre på midten av kullristen. **Indirekte Steking:** Sett Char-Baskets ut til sidene i kjelen med "klaffene" på grillristen over kurvene.

DK

Direkte stegning: Sæt brændselsholderne med de flade sider mod hinanden på midten af trækulsrysten. **Indirekte stegning:** Sæt brændselsholderne langs siden på kedlen, så lågema på stegeristen sidder lige over holderne.

ES

Método directo: Coloque los recipientes Char-Baskets en el centro de la parrilla para el carbón, de modo que se unan sus lados rectos. **Método indirecto:** Coloque los recipientes Char-Baskets a ambos lados de la olla, con las secciones articuladas de la parrilla para asar sobre dichos recipientes.

FI

Suora grillaus: Aseta Char-Basketit litteät puolet vastakkain hiiliritilän keskelle. **Epäsuoja grillaus:** Aseta Char-Basketit grillin sivuille saranoituiden grilliritilän "läpät" korien yläpuolelle.

FR

Cuisson directe : Placez les Char-Baskets au milieu de la grille à charbon en joignant leur côté plat. **Cuisson indirecte :** Placez les Char-Baskets sur les côtés du gril en plaçant les "pattes" de la grille à charbon articulée au-dessus des récipients.

IT

Cottura diretta: disporre i cestelli Char-Baskets al centro della griglia per la carbonella, affiancandoli lungo i lati diritti. **Cottura indiretta:** disporre i cestelli Char-Baskets ai lati del barbecue in modo che i lati ribaltabili della griglia di cottura si trovino sopra ai cestelli.

SE

Direkt grillning: Sätt kolhållarna med de flata sidorna mot varandra i mitten på kolgallret. **Indirekt grillning:** Sätt kolhållarna vid grillens sidor och lägg på grillgallret så att klaffarna hamnar ovanför korgarna.

DE

Direktes Grillen: Die Char-Basket Holzkohlebehälter so in die Mitte des Holzkohlerostes setzen, daß die geraden Seiten aneinanderliegen. **Indirektes Grillen:** Die Char-Basket Holzkohlebehälter unter die Klappen des Grillrostes seitlich auf den Holzkohlerost setzen.

NL

Direct grillen: Zet de Char-Baskets met de vlakke kant tegen elkaar midden op het houtskoolrooster. **Indirect grillen:** Zet de Char-Baskets aan de zijkanten van de barbecue met de opklapbare zijkanten van het grillrooster boven de baskets.

PL

Pieczenie metodą bezpośrednią: Położ zbiorniki na środku paleniska tak, aby ich płaskie strony zwrócone były do siebie. **Pieczenie metodą pośrednią:** Położ zbiorniki po bokach kociołka tak, aby „klapki” zawieszzonego na zawiasach rusztu znajdowały się nad zbiornikami.

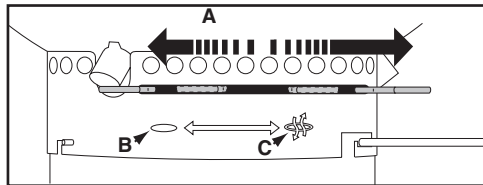
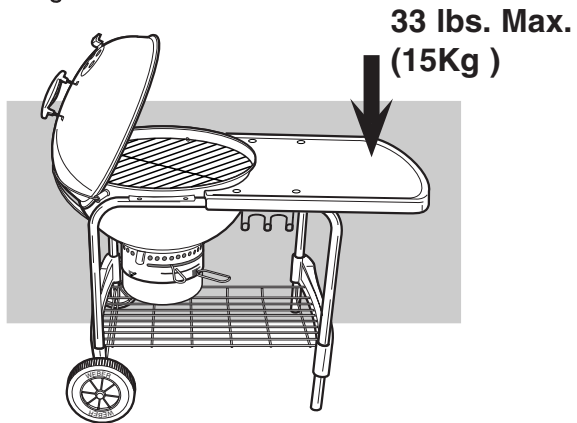
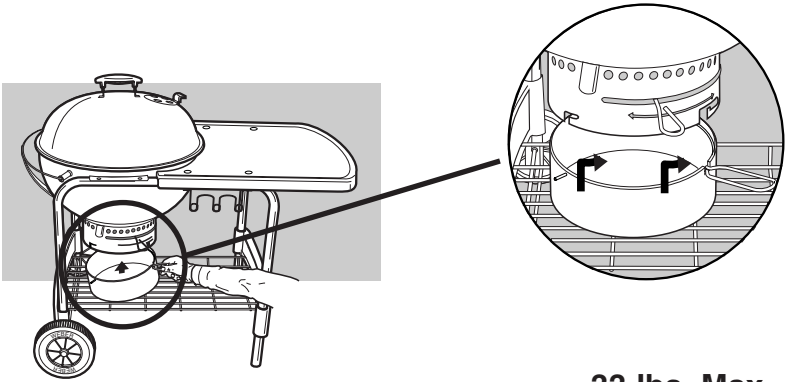
RU

Расположите корзины Char-Basket плоскими сторонами друг к другу в центре колосниковой решетки. **Расположите корзины** Char-Basket по бокам жаровни с "откидными крышками" шарнирной решетки гриля поверх корзинок.

FC

Cuisson directe : Placez les paniers Char-Baskets, en positionnant les côtés plats ensemble au centre de la grill à charbon. **Cuisson indirecte :** Placez les paniers Char-Baskets sur les côtés de la cuve en positionnant les "abatants" de la grille de cuisson à charnière au-dessus des paniers.

10



US A - Clear ashes B - Vents closed C - Vents open

△WARNING: When using liquid starters always check ash catcher before lighting. Fluid can collect in the ash catcher and could ignite, resulting in a fire below the bowl. Remove any fluid from the ash catcher before lighting charcoal.

PT A - Limpe as cinzas B - Orifícios fechados C - Orifícios abertos

△ATENÇÃO: Quando estiver usando fluidos líquidos para acendimento, verifique antes o coletor de cinzas. O fluido pode ficar acumulado no coletor e provocar fogo embaixo do recipiente. Retire todo o fluido do coletor de cinzas antes de acender o carvão.

NO A - Tøm aske B - Ventilert lukket C - Ventilert åpne.

△ADVARSEL: Når tennvæske benyttes må askeoppsamler alltid sjekkes før tenning. Væske kan samle seg i askeoppsamleren og antennes, som resulterer i brann under kjølen. Ta ut eventuell væske fra askeoppsamler før kullet tennes på.

DK

A - Fjern asken B - Spjældene lukkede C - Spjældene åbne

△ADVARSEL: Når tændvæske bruges, må askebakken altid efterses før tænding. Væske kan samle sig i askebakken og antænde, så brand kan opstå nedefra kedlen. Fjern enhver væske fra askebakken, før trækullene tændes.

ES

A - Eliminación de la ceniza B - Orificios cerrados C - Orificios abiertos

△ADVERTENCIA: Si usa fluidos para encender el carbón, revise siempre el recogedor de cenizas antes de encender. El fluido que puede acumularse en el recogedor de cenizas podría inflamarse y provocar un incendio debajo de la olla. Elimine cualquier fluido del recogedor de cenizas antes de encender el carbón.

FI

A - Poista tuhka B - Ilmareiät suljettu C - Ilmareiät auki

△VAROITUS! Sytytysnestettä käytettäessä tarkista aina tuhkaneruuastia ennen sytytystä. Nestettä voi kerääntyä tuhkaneruuastiaan ja se voi syttyä aiheuttaen tulen grillin alla. Poista mahdollinen valunut neste tuhkaneruuastiasta ennen hiiltien sytyttämistä.

FR

A - Evacuation des cendres B - Clapets fermés C - Clapets ouverts

△AVERTISSEMENT : Lorsque vous utilisez du liquide d'allumage, vérifiez toujours le cendrier avant d'allumer. Le liquide risque de s'écouler dans le cendrier et de s'y enflammer, provoquant ainsi un feu sous le foyer. Éliminez tout liquide du cendrier avant d'allumer le charbon de bois.

IT

A - Eliminare la cenere B - Prese d'aria chiusa C - Prese d'aria aperte

△AVVERTENZA: quando si usano prodotti liquidi per accendere la carbonella, occorre controllare sempre il raccogli-cenere prima procedere. È possibile infatti che del fluido si raccolga nel raccogli-cenere e prenda fuoco causando un incendio sotto il barbecue. Prima di accendere il barbecue, eliminare qualsiasi liquido dal raccogli-cenere.

SE

A - Tömmer askan B - Spjällen stängda C - Spjällen öppna

△WARNING: Om tändvätska används skall askfångaren alltid kontrolleras innan kolen tänds, eftersom tändvätska kan rinna ner i askfångaren, antändas och börja brinna under grillen. Avlägsna all tändvätska från askfångaren innan kolen tänds.

DE

A - Asche entfernen B - Belüftungsöffnungen geschlossen C - Belüftungsöffnungen offen

△WARNHINWEIS: Bei Verwendung von flüssigen Grillanzündern muß vor dem Anzünden stets der Aschenauffang geprüft werden. Selbst eine geringe Ansammlung von Zündflüssigkeit im Aschenauffang könnte sich entzünden und ein Feuer unter der Grillkugel verursachen. Daher vor Anzünden der Holzkohle jegliche Flüssigkeit abwischen.

NL

A - As opruimen B - Openingen gesloten C - Openingen open

△WAARSCHUWING: Controleer de asla altijd voordat u vloeibare aansteekvloeistof gebruikt. De vloeistof kan zich in de asla ophopen en kan ontsteken, hetgeen tot brand onder de barbecue kan leiden. Verwijder de vloeistof uit de asla voor u de houtskool aansteekt.

PL

A - Wypść popiół B - Otwory wentylacyjne zamknięte C - Otwory wentylacyjne otwarte

△OSTRZEŻENIE: Jeśli używasz płynnej podpałki, zawsze przed rozpaleniem ognia sprawdź popielnik. W popielniku mógł zgromadzić się płyn, który może się zapalić. Usuń płyn z popielnika, zanim podpalisz węgiel.

RU

A - Очистить золу B - Вентиляционные отверстия закрыты C - Вентиляционные отверстия открыты

△ПРЕДУПРЕЖДЕНИЕ: При использовании жидких зажигателей, всегда проверяйте золоуловитель перед розжигом. Жидкость может скапливаться в золоуловителе и может загореться, приводя к воспламенению под чашей гриля. Перед розжигом древесного угля, удалите всю жидкость из золоуловителя.

FC

A - Dégagez les cendres B - Ventilations fermées C - Ventilations ouvertes

△MISE EN GARDE : Lorsque vous utilisez des démarreurs liquides, vérifiez toujours l'attrappe-cendre avant d'allumer le feu. Du fluide peut s'accumuler dans l'attrappe-cendre et risque de prendre feu, ce qui donnerait naissance à un feu au-dessous de la cuve. Retirez tout fluide de l'attrappe-cendre avant d'allumer le charbon.

US

Weber-Stephen Products Co., (Weber) hereby warrants to the ORIGINAL PURCHASER of this Weber® One-Touch® Silver, One-Touch® Gold, One-Touch® Platinum, Smokey Mountain Cooker™, and Ranch® grills, that it will be free from defects in material and workmanship from the date of purchase as follows:

Cooking / Charcoal grates	1 year
Stainless Steel One-Touch™ Cleaning System (One-Touch® Platinum)	10 years
Bowl and lid against rust / burn-through	10 years
Nylon handles	10 years
Thermoplastic/Thermoset Parts(One-Touch® Platinum)	10 years excluding fading
All remaining parts	5 years

When assembled and operated in accordance with the printed instructions accompanying it. Weber may require reasonable proof of your date of purchase. THEREFORE, YOU SHOULD RETAIN YOUR SALES SLIP OR INVOICE AND RETURN THE WEBER LIMITED WARRANTY REGISTRATION CARD IMMEDIATELY.

This Limited Warranty shall be limited to the repair or replacement of parts which prove defective under normal use and service and which on examination shall indicate to Weber's satisfaction they are defective. If Weber confirms the defect and approves the claim, Weber will elect to repair or replace such parts without charge. If you are required to return defective parts, transportation charges must be prepaid. Weber will return parts to the purchaser, carriage or postage prepaid.

This Limited Warranty does not cover any failures or operating difficulties due to accident, abuse, misuse, alteration, misapplication, vandalism, improper installation or improper maintenance or service, or failure to perform normal and routine maintenance. Deterioration or damage due to severe weather conditions such as hail, hurricanes, earthquakes or tornados, discoloration due to exposure to chemicals, either directly or in the atmosphere, is not covered by this Limited Warranty.

There are no other express warranties except as set forth herein, and any applicable implied warranties of merchantability and fitness are limited in duration to the period of coverage of this express written Limited Warranty. Some regions do not allow limitation on how long an implied warranty lasts, so this limitation may not apply to you.

Weber is not liable for any special, indirect or consequential damages. Some regions do not allow the exclusion or limitation of incidental or consequential damages, so this limitation of exclusion may not apply to you.

Weber does not authorize any person or company to assume for it any other obligation or liability in connection with the sale, installation, use, removal, return or replacement of its equipment; and no such representations are binding on Weber.

FC

Weber-Stephen Products Co. (Weber) garantit les grils One-Touch® Silver, One-Touch® Gold, One-Touch® Platinum, Smokey Mountain Cooker™, Ranch® au charbon de Weber® contre tout vice de matériaux et de fabrication à compter de leur date d'achat par l'ACQUÉREUR INITIAL, lorsque l'appareil fait l'objet d'une installation et d'un fonctionnement conformes aux instructions d'accompagnement écrites, en l'occurrence :

La grille de cuisson et la grille à charbon	1 an
Le foyer et le couvercle contre la rouille et les brûleurs perforants	10 ans
Acier inoxydable One-Touch™ Nettoyage (One-Touch® Platinum)	10 ans
Les poignées en nylon	10 ans
Pièces en thermoplastique/ plastique thermodurci(One-Touch® Platinum)	10 ans
Toutes les pièces restantes	5 ans

Weber peut cependant exiger de l'acquéreur une preuve d'achat en bonne et due forme. CE DERNIER DOIT PAR CONSÉQUENT CONSERVER SON REÇU DE CAISSE OU SA FACTURE ET RETOURNER IMMÉDIATEMENT LA FICHE D'ENREGISTREMENT DE LA GARANTIE LIMITÉE WEBER.

La présente garantie limitée ne s'applique qu'à la réparation ou au remplacement des pièces jugées défectueuses dans des conditions d'usage et d'entretien normales et considérées comme telles par Weber après examen. Après certification de la définitivité et approbation de la demande d'indemnité, Weber s'engage à réparer ou à remplacer sans frais les pièces en question. Si on vous demande de retourner les pièces défectueuses, vous devez toutefois régler d'avance les frais de transport. Weber s'engage pour sa part à retourner les pièces à l'acquéreur à ses frais.

La présente garantie limitée ne couvre pas les pannes ou les déficiences de fonctionnement résultant d'un accident, d'un mauvais usage, d'un usage abusif, d'une modification, d'un acte de vandalisme, d'une installation inadéquate, d'un entretien ou d'une réparation inappropriés ou d'une négligence découlant de l'inexécution d'un entretien normal et périodique. Les dommages survenus par suite d'intempéries graves comme la grêle, les ouragans, les tremblements de terre ou les tornades ou par suite d'une décoloration occasionnée par une exposition directe ou indirecte (par contact avec l'atmosphère) aux produits chimiques ne sont pas couverts par la présente garantie limitée.

Il n'existe aucune autre garantie expresse, sauf celle établie dans les présentes, et toutes les garanties implicites concernant la qualité marchande et l'aptitude à l'emploi ne valent que pendant la période de couverture de la présente garantie expresse limitée. Étant donné que certaines régions n'autorisent aucune restriction quant à la durée d'une garantie implicite, il se peut que cette limitation ne s'adresse pas à vous.

Weber ne doit en aucun cas être tenu responsable des dommages particuliers, indirects ou accessoires. Étant donné que certaines régions n'autorisent aucune exclusion ou limitation quant aux dommages indirects ou accessoires, il se peut que cette exclusion ou que cette limitation ne s'adresse pas à vous.

Weber n'autorise aucune personne ni aucune société à assumer pour son compte toute autre obligation ou responsabilité se rapportant à la vente, à l'installation, à l'usage, à l'enlèvement, au retour ou au remplacement de son équipement. Weber ne se sent donc aucunement liée aux intermédiaires en question. La présente garantie ne s'applique qu'aux produits vendus au détail.

ES

Weber-Stephen Products Co., (Weber) garantiza por el presente documento al COMPRADOR ORIGINAL de esta barbacoa Weber® One-Touch® Silver, One-Touch® Gold, One-Touch® Platinum, Smokey Mountain Cooker™, Ranch®, que carecerá de defectos de material y mano de obra desde la fecha de compra. La garantía cubre lo siguiente:

Parrillas de carbón / para asar	1 año
Recipiente y tapa contra corrosión o perforación provocada por las llamas	10 años
De acero inoxidable One-Touch™ Limpieza (One-Touch® Platinum)	10 años
Asas de nylon	10 años
Asas de nylon	10 años
Termoplástico/termoestable (One-Touch® Platinum)	10 años excluyendo la decoloración
Resto de piezas	5 años

Siempre que se monte y se use según las instrucciones impresas que la acompañan. Weber podrá exigir una prueba fehaciente de la fecha de compra. POR LO TANTO, EL COMPRADOR DEBE CONSERVAR SU RECIBO O FACTURA DE COMPRA Y DEVOLVER INMEDIATAMENTE LA TARJETA DE REGISTRO DE LA GARANTÍA LIMITADA DE WEBER.

Esta Garantía Limitada cubre únicamente la reparación o sustitución de las piezas que estén defectuosas en condiciones normales de uso y servicio y que después de ser examinadas demuestren ser defectuosas según Weber. Si Weber confirma el defecto y acepta la reclamación, decidirá si se realiza la reparación o sustitución sin cargo alguno para el comprador. Si se solicita al comprador la devolución de las piezas defectuosas, el envío deberá realizarse a portes pagados. Weber devolverá las piezas al comprador con el flete o los gastos de envío pagados.

Esta Garantía Limitada no cubre las averías ni los fallos de funcionamiento provocados por accidentes, abuso, uso indebido, alteraciones, aplicaciones indebidas, vandalismo, instalación inadecuada, mantenimiento o servicio incorrectos, ni los causados por descuido de las operaciones de mantenimiento normales y rutinarias. Tampoco están cubiertos por esta Garantía Limitada el deterioro o los daños debidos a condiciones meteorológicas adversas, tales como granizo, huracanes, terremotos o tornados, así como la decoloración debida a la exposición a productos químicos, ya sea de forma directa o por fenómeno atmosférico.

No hay más garantías expresas que las expuestas en este documento, y cualquier garantía implícita aplicable de comerciabilidad o idoneidad se limita en duración al período de cobertura de esta Garantía Limitada expresa y escrita. Algunas regiones no permiten limitación alguna en la duración de las garantías implícitas, de modo que esta limitación podría no ser aplicable en algunos casos.

Weber no se responsabiliza de ningún tipo de daños especiales, indirectos o consiguientes. Algunas regiones no permiten la exclusión o limitación de los daños imprevistos o consiguientes, de modo que esta limitación podría no ser aplicable en algunos casos.

Weber no autoriza a que ninguna persona o empresa asuma en su nombre ninguna otra obligación o responsabilidad con respecto a la venta, instalación, uso, recogida, devolución o sustitución de sus artículos; por lo tanto, Weber no acepta ninguna responsabilidad sobre tales representaciones.

DE

Weber-Stephen Products Co. (Weber) garantiert hiermit gegenüber dem ERSTKÄUFER dieser Weber® One-Touch® Silver, One-Touch® Gold, One-Touch® Platinum, Smokey Mountain Cooker®, Ranch® Grills, dass diese vom Zeitpunkt des Kaufes an frei von Material- und Verarbeitungsfehlern sind, und zwar für folgende Garantiezeiträume:

Grill-, Holzkohlenroste	1 Jahr
Grillkugel und Deckel (gegen Durchrosten und Brennschäden)	10 Jahre
Rostfreiem Stahl One-Touch™ Reinigung (One-Touch® Platinum)	10 Jahre
Nylongriffe	10 Jahre
Teile aus Thermoplast/Duroplast (One-Touch® Platinum)	10 Jahre exkl. Verbleichen
Alle übrigen Bestandteile	5 Jahre

Voraussetzung dafür ist, dass sie gemäß den beiliegenden Anweisungen zusammengebaut und verwendet werden. Weber steht es frei, einen Kaufnachweis zu verlangen. BEWAHREN SIE DAHER DIE RECHNUNG ODER QUITTUNG GUT AUF UND SCHICKEN SIE DIE REGISTRIERUNGSKARTE FÜR WEBERS BESCHRÄNKTE GARANTIE SOFORT EIN.

Diese beschränkte Garantie gilt nur für die Reparatur oder den Ersatz von Bestandteilen, die sich bei normalem Gebrauch als schädlich erweisen und deren schadhafter Zustand zu Webers Zufriedenheit überprüft und bestätigt wurde. Falls Weber den schadhafte Zustand bestätigt und die Reklamation akzeptiert, wird Weber den/die betroffenen Teile kostenlos entweder reparieren oder ersetzen. Wenn Sie einen schadhafte Teil einschicken müssen, sind die Versandgebühren im Voraus zu bezahlen. Weber den reparierten bzw. neuen Teil kostenlos an Sie zurückschickt.

Diese beschränkte Garantie erstreckt sich nicht auf Versagen oder Betriebsschwierigkeiten aufgrund von Unfall, Missbrauch, falschem Gebrauch, Veränderung, falscher Anwendung, willkürlicher Beschädigung, falschem Zusammenbau oder falscher Wartung bzw. falschem Service. Darüber hinaus ist die Garantie nichtig, wenn die normalen Wartungsarbeiten nicht regelmäßig durchgeführt werden. Eine Zustandsverschlechterung oder Beschädigung aufgrund extremer Wetterbedingungen wie Hagel, Örkane, Erdbeben oder Wirbelstürme sowie Farbveränderungen aufgrund von direktem oder Luftkontakt mit Chemikalien ist ebenfalls nicht durch diese Garantie gedeckt.

Zutreffende implizierte Gewährleistungen der Marktgängigkeit und Eignung sind auf die in dieser ausdrücklichen beschränkten Garantie genannten Garantiezeiträume beschränkt. In manchen Gerichtsbezirken sind derartige Beschränkungen bezüglich der Geltungsdauer einer implizierten Garantie nicht zulässig, so dass diese Beschränkung gegebenenfalls nicht auf Sie zutrifft.

Weber übernimmt keine Haftung für irgendwelche besonderen, indirekten oder Folgeschäden. In manchen Gerichtsbezirken ist ein Ausschluss oder eine Beschränkung bezüglich Begleit- oder Folgeschäden nicht zulässig, so dass diese Beschränkung oder dieser Ausschluss gegebenenfalls nicht auf Sie zutrifft.

Weber ermächtigt keine Person oder Firma, in seinem Namen irgendwelche Verpflichtungen oder Haftungen in Verbindung mit dem Verkauf, Einbau, Gebrauch, Abbau, der Rückgabe oder dem Einsatz seiner Produkte zu übernehmen, und derartige Darstellungen sind für Weber nicht verpflichtend.

FI

Weber-Stephen Products Co. (Weber) takaa täten Weber® One-Touch® Silver, One-Touch® Gold, One-Touch® Platinum, Smokey Mountain Cooker™, Ranch®-grillien alkuperäiselle ostajalle, että grilli on virheetön materiaalien ja valmistuksen osalta ostopäivämäärästä lähtien seuraavasti:

Kypsennys-/hiiliritiäit	1 vuosi
Astia ja kansi ruostumista/läpialamasta vastaan	10 vuotta
Ruostumatonta One-Touch™ Puhdistus (One-Touch® Platinum)	10 vuotta
Nailoniset kädensijat	10 vuotta
Lämpömuovautuvat/ Lämpökovettuvat(One-Touch® Platinum)	10 vuotta lukuun ottamatta haalistumista
	5 vuotta

Kaikki muut osat

Takuu on voimassa, kun tuote kotoaan ja sitä käytetään mukana tulevien painettujen käyttöohjeiden mukaisesti. Weber voi vaatia kohtuullisen todisteen ostopäivämäärästä. TÄSTÄ SYYSTÄ MYNTIKUITTI TAI LASKU ON SÄILYTETTÄVÄ JA WEBERIN RAJOITETUUN TAKUUN REKISTERÖINTIKORTTI ON PALAUTETTAVA VALIITTOASTI.

Tämä rajoitettu takuu rajoittuu normaaliin käytössä viallisiksi osoittautuneiden osien korjaamiseen tai vaihtamiseen. Weberin on omista tutkimuksissaan todettava tällaiset osat viallisiksi. Yhteystiedot ovat käyttöohjeen tietolomakkeessa. Jos Weber vahvistaa vian ja hyväksyy vaaten, Weber korjaa tai vaihtaa tällaiset osat valintansa mukaan ilmaiseksi. Jos sinun on palautettava vialliset osat, kuljetuskustannukset on maksettava etukäteen. Weber palauttaa korjatut/vaihdetut osat ostajalle ja maksaa rahti- tai postituskulut.

Tämä rajoitettu takuu ei kata mitään vikojä tai käyttövajeuksia, jotka aiheutuvat onnettomuudesta, väärinkäytöstä, virheellisestä käytöstä, muutoksesta, vandalismista, väärästä asennuksesta tai väärästä ylläpidosta tai huollosta tai normaalien ylläpitotoimien suorittamatta jättämisestä. Tämä rajoitettu takuu ei kata tuotteen huononemista, joka aiheutuu äärimmäisistä sääolosuhteista, kuten rakeista, hurrikaneista, maanjäristyksistä tai tornadoista tai värivirheitä, jotka aiheutuvat kemikaaleille altistumisesta joko suoraan tai ilmakehän kautta.

Muita suoria takuita ei myönnetä. Kaikki mahdolliset epäsuorat kaupattavuutta tai liittyvän käyttötarkoituksen sopivuutta koskevat takuut rajoittuvat tämän kirjallisen takuun keston. Epäsuorien takuiden keston rajoittamista ei sallita kaikkialla, joten yllä olevat rajoitukset eivät ole voimassa kaikkialla. Weber ei vastaa epäsuorista tai seurannaisista vahingoista. Epäsuorien tai johdannaisten vahinkojen vastuun kieltämistä tai rajoittamista ei sallita kaikkialla, joten yllä olevat rajoitukset eivät ole voimassa kaikkialla.

Weber ei valtuuta mitään henkilöä tai yritystä sitoutumaan mihinkään vastuuseen tai velvoitteeseen, joka liittyy Weberin tuotteen myyntiin, asennukseen, käyttöön, poistamiseen, palauttamiseen tai vaihtamiseen. Tällaiset vastuut tai velvoitteet eivät sido Weberiä.

FR

Weber-Stephen Products Co. (Weber) garantit par la présente à l'ACHETEUR INITIAL ce barbecue Weber® One-Touch® Silver, One-Touch® Gold, One-Touch® Platinum, Smokey Mountain Cooker™, Ranch® contre tout défaut de matériau et vice de fabrication à partir de la date d'achat et selon les termes suivants :

Grilles de cuisson et grille à charbon de bois	1 an
Cuve et couvercle, contre la perforation par la rouille ou la chaleur	10 ans
acier inoxydable One-Touch™ Nettoyage (One-Touch® Platinum)	10 ans
Poignées en nylon	10 ans
Pièces en thermoplastique/ plastique thermodurci(One-Touch® Platinum)	10 ans, à l'exclusion de la décoloration
	5 ans

Toutes les autres pièces

Sous réserve d'un assemblage et d'une utilisation conformes au mode d'emploi. Weber peut exiger une preuve raisonnable de la date d'achat. IL CONVIENT DONC DE CONSERVER VOTRE TICKET DE CAISSE OU VOTRE FACTURE, ET DE RENVoyer IMMEDIATEMENT VOTRE CARTE WEBER DE GARANTIE LIMITEE.

La garantie limitée ne concerne que le remplacement ou la réparation de pièces qui s'avèrent défectueuses dans le cadre d'une utilisation et d'un entretien normaux et qui, après examen, sont jugées défectueuses par Weber. Si Weber confirme le caractère défectueux et approuve la réclamation, elle choisira alors de réparer ou de remplacer gratuitement la ou les pièces en question. S'il vous est demandé de renvoyer les pièces défectueuses, les frais de port doivent être payés à l'expédition. Weber renverra les pièces à l'acheteur, port payé d'avance.

Cette garantie limitée ne couvre pas les défaillances ou les problèmes de fonctionnement dus à un accident, une utilisation abusive, un usage incorrect, une altération, une mauvaise application, un acte de vandalisme, une installation incorrecte, un entretien ou une réparation inappropriés, ou un défaut d'entretien normal de routine. Cette garantie limitée ne couvre pas les détériorations et les dommages dus à des tremblements de terre ou à d'importants problèmes météorologiques, comme la grêle, les cyclones ou les tornades, ni toute décoloration provenant d'une exposition directe ou atmosphérique à des produits chimiques.

Il n'existe aucune autre garantie en sus des garanties susmentionnées, et la durée de toute garantie tacite de qualité marchande et de convenance applicable sera limitée à la période de couverture stipulée dans la présente garantie limitée expresse. Comme certaines régions n'acceptent pas de limites à la durée d'une garantie tacite, vous n'êtes pas forcément concerné par cette restriction.

Weber décline toute responsabilité en cas de dommages spéciaux, indirects ou consécutifs. Comme certaines régions n'acceptent pas l'exclusion ou la limitation des dommages accessoires ou consécutifs, vous n'êtes pas forcément concerné par cette exclusion ou cette restriction.

Weber n'autorise aucune personne ou société à assumer pour elle toute autre obligation ou responsabilité en relation avec la vente, l'installation, l'utilisation, le retrait, le renvoi ou le remplacement de son équipement, et elle ne serait nullement engagée par ce type de représentation.



Weber-Stephen Products Co., (Weber) garanterer all'ACQUIRENTE ORIGINALE dei grill Weber® One-Touch® Silver, One-Touch® Gold, One-Touch® Platinum, Smokey Mountain Cooker™, Ranch® che il prodotto è esente da difetti di materiale e di manodopera, a partire dalla data di acquisto e per i periodi indicati di seguito.

Griglie di cottura / Griglie a carbonella	1 anno
Contentitore e coperchio (contro la ruggine o bruciature)	10 anni
Acciaio inossidabile One-Touch™ Pulizia (One-Touch® Platinum)	1 anno
Maniglie in nylon	10 anni
Parti in Termoplastica / Thermoset (One-Touch® Platinum)	10 anni escluso lo sbiadire
Tutte le altre parti	5 anni

Se montati e utilizzati alle secondo le istruzioni riportate sul materiale stampato fornito con il prodotto. Poiché Weber può richiedere all'utente di comprovare l'acquisto del prodotto. È NECESSARIO CONSERVARE SEMPRE LA RICEVUTA DI ACQUISTO O LA FATTURA E RISPEDIRE IMMEDIATAMENTE LA SCHEDA DELLA GARANZIA DEBITAMENTE COMPILATA.

La presente garanzia limitata prevede unicamente la riparazione o la sostituzione delle parti che si dimostrano difettose se soggette a uso o manutenzione normali e che risultino tali dopo un'accurata ispezione da parte di Weber. Se il difetto venga accertato e la richiesta dell'utente accettata, Weber provvederà a riparare o sostituire, a sua discrezione, le parti difettose gratuitamente. Qualora sia necessario provvedere alla restituzione delle parti difettose, queste dovranno essere inviate al produttore con spese di trasporto pre-pagate. Weber restituirà all'acquirente le parti riparate o sostituite con spese di trasporto o postali pre-pagate.

La presente garanzia limitata non copre eventuali guasti o problemi di funzionamento derivanti da incidenti, uso non autorizzato, uso improprio, modifiche non autorizzate, mancato rispetto delle istruzioni, vandalismo, operazioni di installazione, manutenzione o riparazione impropri o dalla mancata esecuzione delle operazioni di manutenzione ordinaria e straordinaria. Inoltre, la presente garanzia limitata non copre l'eventuale deterioramento o gli eventuali danni dovuti a condizioni atmosferiche particolari quali grandine, uragani, terremoti o tornado; nonché lo scolorimento del prodotto causato dall'esposizione diretta a sostanze chimiche anche se presenti nell'atmosfera.

Il produttore non rilascia alcuna altra garanzia esplicita oltre la presente. Eventuali altre garanzie implicite comprese quelle relative alla commerciabilità e all'idoneità a un uso specifico saranno applicabili solo per il periodo di validità della presente garanzia limitata esplicita. Poiché alcuni paesi o giurisdizioni non ammettono limiti alla durata della garanzia implicita, i limiti o le esclusioni indicati in precedenza possono non essere applicabili.

Weber non riconosce alcuna responsabilità in merito a danni speciali, indiretti o consequenziali. Poiché alcuni paesi o giurisdizioni non consentono l'esclusione o la limitazione di danni accidentali o consequenziali, la presente limitazione o esclusione potrebbe non essere applicabile.

Poiché Weber non autorizza persone o società a rappresentarla relativamente agli obblighi e alle responsabilità derivanti dalla vendita, dall'installazione, dall'uso, dalla rimozione, dalla restituzione o sostituzione del prodotto, non riconosce le loro eventuali dichiarazioni come legalmente vincolanti.



Weber-Stephen Products Co., (Weber) garanterer herved overfor den OPPRINNELIGE KJØPEREN av denne Weber® One-Touch® Silver, One-Touch® Gold, One-Touch® Platinum, Smokey Mountain Cooker™, Ranch® grillen at det ikke vil oppstå feil i materiale og utførelse fra kjøpsdato som følger:

Stekerist / kullrist	1 år
Bunn og lokk mot rust / gjennombrenning	10 år
Rustfritt stål One-Touch™ Rengjøring (One-Touch® Platinum)	10 år
Nylonhåndtak	10 år
Termoplast/herdeplast-deler (One-Touch® Platinum)	10 år uten fading
Alle andre deler	5 år

Denne forutsetter at de monteres og brukes i overensstemmelse med de medfølgende skriftlige instruksjonene. Weber kan kreve rimelig bevis på kjøpsdato. DU BØR DERFOR TA VÅRE PÅ DIN KVITTERING ELLER REGNING OG SENDE INN WEBER GARANTIKORTET UMIDDELBART ETTER KJØP. Denne begrensede garantien er begrenset til reparasjon eller utskifting av deler som viser seg å være defekte under normal bruk og service, og som Weber aksepterer er defekte etter undersøkelse. Dersom Weber bekrefter defekten og godkjenner kravet vil Weber velge å reparere eller utskifte delene kostnadsfritt. Dersom de defekte delene skal returneres, skal transportkostnader betales på forhånd. Weber vil returnere delene til kjøperen med frakt eller porto betalt.

Denne begrensede garantien dekker ikke feil eller bruksproblemer som skyldes uhell, misbruk, feilbruk, modifikasjoner, feilavendelse, vandalisering, feil installasjon eller service, eller unnlattelse av å utføre vanlig eller jevnlig vedlikehold. Foringelse eller skade på grunn av hagl, orkaner, jordskjelv eller tornadoer, eller misfarging på grunn av kjemikalier, enten ved direkte kontakt eller i atmosfæren, omfattes ikke av denne begrensede garantien.

Det finnes ingen andre uttrykkelige garantier enn de forklart her, og eventuelle underforståtte garantier om salgbarhet og egnethet begrenses i varighet til perioden spesifisert av denne skriftlige begrensede garantien. Noen områder tillater ikke begrensning av en underforstått garanti, så denne begrensningen gjelder muligens ikke for deg.

Weber aksepterer ikke ansvar for spesielle, indirekte eller konsekvensmessige skader. Visse områder tillater ikke utelukkelse eller begrensning av tilfeldige eller konsekvensmessige skader, så denne begrensningen eller utelukkelsen gjelder muligens ikke for deg.

Weber gir ikke utskifting til at enkeltpersoner eller selskaper kan påta seg forpliktelser eller ansvar i forbindelse med salg, installasjon, bruk, fjerning, returnering eller utskifting av Weber-utstyr; og slike løfter vil ikke være bindende for Weber.



Weber-Stephen Products Co., (Weber) garanterer hermed over for den OPRINDELIGE KØBER af denne Weber® One-Touch® Silver, One-Touch® Gold, One-Touch® Platinum, Smokey Mountain Cooker™, Ranch® grill, at den vil være fri for materiale- og produktionsfejl fra købsdatoen som følger:

Grill-/ trækulsriste	1 år
Bund og låg mod gennemrustning/gennembrænding	10 år
Rustfri stål One-Touch™ Rengøring (One-Touch® Platinum)	10 år
Nylonhåndtag	10 år
Termoplastik/termohærdede dele(One-Touch® Platinum)	10 år
Alle andre dele	5 år

Denne forudsætter, at grillen er samlet og bruges i overensstemmelse med de trykte instruktioner, der medfølger. Weber kan forlange at se rimelig dokumentation af købsdatoen. DU BØR DERFOR BEHOLDE KVITTERINGEN ELLER FAKTURAEN OG ØJEBLIKKELIGT RETURNERE REGISTRERINGSKORTET FOR BEGRÆNSET GARANTI TIL WEBER.

Denne begrensede garanti skal begrænses til reparation eller udskiftning af dele, som viser sig at være defekte efter normalt brug og service, og som eftersyn til Webers tilfredsstillende angiver, er defekte. Hvis Weber bekræfter defekten og godkender kravet, vil Weber vælge om sådanne dele skal repareres eller udskiftes uden beregning. Transportomkostninger skal forudbetales, hvis defekte dele returneres. Weber vil returnere dele til køber, fragt eller porto forudbetalt.

Denne begrensede garanti omfatter ikke svigt eller brugsvanskeligheder som følge af uheld, misbrug, ændring, forkert anvendelse, vold, forkert montering eller forkert vedligeholdelse eller service, eller forsømmelse af udførelse af normal og regelmæssig vedligeholdelse. Foringelse eller skade som følge af kraftige vejrforhold, såsom hagl, orkaner, jordskælv eller tornadoer, misfarvning som følge af udsættelse for kemikalier, enten direkte eller indirekte fra atmosfæren, er ikke dækket af denne begrensede garanti.

Der er ingen andre udtrykkelige garantier end fremsat her, og eventuelle gældende underforståede garantier om salgbarhed og brugsægnethed er begrænset til dækningsperioden af denne skriftlige begrensede garanti. Visse områder tillader ikke begrensning af varigheden af en underforstått garanti, så denne begrensning er muligvis ikke gældende for dig.

Weber er ikke ansvarlig for spesielle, indirekte eller følgeskader. Visse områder tillader ikke udelukkelse eller begrensning af tilfældige eller følgeskader, så denne begrensning eller udelukkelse er muligvis ikke gældende for dig.

Weber autoriserer ikke nogen som helst person eller noget som helst firma at påtage sig nogen som helst anden forpligtelse eller hæftelse i forbindelse med salget, monteringen, anvendelsen, fjernelsen, returneringen eller udskiftningen af udstyret, og sådanne fremstillinger er ikke bindende for Weber.

SE

Weber-Stephen Products Co. (Weber) garanterar härmed den URSPRUNGLIGE KÖPAREN av den här Weber® One-Touch® Silver, One-Touch® Gold, One-Touch® Platinum, Smokey Mountain Cooker™, Ranch® grillen att den är felfri vad gäller material och utförande fr.o.m. inköpsdatumet enligt följande:

Grill- / kolgaller	1 år
Grillskål och lock mot rost / genombränning	10 år
Rostfritt stål One-Touch™ Rengöring (One-Touch® Platinum)	10 år
Nylonhandtag	10 år
Thermoplast-/hårdplastdelar (One-Touch® Platinum)	10 år utom för blekning
All övriga delar	5 år

När de är monterade och används enligt anvisningarna som medföljer grillen. Weber kan kräva att tiden för köptillfället skäligen kan intygas. DÄRFÖR BÖR NI BEHÅLLA ERT KVITTO ELLER ER FAKTURA OCH SKICKA IN WEBERS REGISTRERINGSKORT FÖR DEN BEGRÄNSADE GARANTIN OMEDELBART. Denna begränsade garanti begränsas till reparationer eller byte av delar som visar sig vara bristfälliga vid normal användning och där en undersökning godkänd av Weber, visar att de är bristfälliga. Om felet bekräftas av Weber och fordran bifalles, avgör Weber om delarna ska repareras eller kostnadsfritt bytas ut. Om Ni behöver skicka tillbaka defekta delar måste Ni betala fraktkostnaderna i förväg. Weber skickar tillbaka delar till köparen med frakten efter portot betalat.

Denna begränsade garanti täcker inte misslyckanden eller svårigheter vid användning som beror på olycka, missbruk, förändring, felaktig användning, vandalsering, felaktig installation eller olämplig skötsel eller service, eller underlåtenhet att utföra normal- och rutinunderhåll. Försämring eller skador på grund av svåra väderförhållanden såsom hagel, orkaner, jordbävningar eller tornador, missfärgning på grund av exponering för kemikalier antingen direkt eller i atmosfären täcks inte av denna begränsade garanti.

Det förekommer inga andra särskilda garantier förutom de som lags fram här och varaktigheten för de tillämpliga underförstådda garantierna som avser självbarhet och ändamålsenlighet är begränsad i enlighet med denna särskilda skrivna begränsade garanti. Vissa regioner tillåter inte begränsningar av hur länge en underförstådd garanti varar, vilket innebär att ovanstående begränsning eventuellt inte gäller för Er.

Weber ansvarar inte för någon särskild, indirekt eller följskada. Vissa regioner tillåter inte undantag från eller begränsning av olycks- eller följskador vilket innebär att denna begränsning eller detta undantag eventuellt inte gäller för Er.

Weber ger inte rätten till någon individ eller något företag att i dess vägnar förbinda sig eller ta på sig något ansvar i samband med försäljning, installation, användning, avlägsning, returering eller byte av dess utrustning och Weber är inte förbunden av sådana framställanden

NL

Weber-Stephen Products Co. (Weber) garandeert hierbij aan de OORSPRONKELIJKE KOPER dat deze Weber® One-Touch® Silver, One-Touch® Gold, One-Touch® Platinum, Smokey Mountain Cooker™, Ranch®-grill gedurende de volgende periode na de aankoopdatum vrij van materiaal- en fabricagefouten blijft:

Grillrooster / houtskoolrooster	1 jaar
Ombouw en het deksel tegen doorroesten/door branden	10 jaar
Roestvrijstalen One-Touch™ Reinigen (One-Touch® Platinum)	10 jaar
Kunststof handvaten	10 ja
Thermoplastische onderdelen (One-Touch® Platinum)	10 jaar exclusief verschromen van kleurr
Alle overige onderdelen	5 jaar

Op voorwaarde dat deze zijn gemonteerd en gebruikt in overeenstemming met de meegeleverde instructies. Weber kan u vragen om een redelijk bewijs van de datum van aankoop voor te leggen. DAAROM DIENT U UW KASSABON OF FACTUUR TE BEWAREN EN DE REGISTRATIEKAART VAN DE WEBER-GARANTIE ZO SPOEDIG MOGELIJK TE RETOURNEREN.

De Bepikte Garantie is beperkt tot reparatie of vervanging van onderdelen die defect raken tijdens normaal gebruik en onderhoud en waarvan bij controle blijkt dat zij defect zijn overeenkomstig de voorwaarden van Weber. Deze kunt u vinden met behulp van de contactgegevens in uw handleiding. Als het defect door Weber wordt bevestigd en de claim wordt toegekend, zal Weber de defecte onderdelen kosteloos repareren of vervangen. Als er defecte onderdelen moeten worden geretourneerd, dienen de transportkosten vooraf te worden voldaan. Weber zal de onderdelen aan de koper retourneren als vracht- of verzendingskosten vooraf zijn voldaan.

Defecten of bedieningsproblemen als gevolg van een ongeluk, misbruik, verkeerd gebruik, wijziging, verkeerde toepassing, vernieling, onjuiste installatie of onjuist onderhoud of beheer, of nalaten van normaal onderhoud en routineonderhoud vallen niet onder deze Bepikte Garantie. Verslechtering of beschadiging als gevolg van zwaar weer zoals hagelbuien, orkanen, aardbevingen of tornado's, verkleuring door directe inwerking of inwerking door chemicaliën in de atmosfeer worden door deze Bepikte Garantie niet gedekt.

Er geldt geen uitdrukkelijke garantie anders dan genoemd in het onderhavige document en elke stilzwingende garantie op verkoopbaarheid en toestand zijn beperkt in duur tot de periode waarin deze uitdrukkelijke Bepikte Garantie van kracht is. In sommige regio's is een beperking van de geldigheidsduur van de stilzwingende garantie niet toegestaan. Deze beperking hoeft dus niet op u van toepassing te zijn.

Weber is in geen geval aansprakelijk voor bijzondere schade, indirecte schade of gevolgschade. In sommige regio's is een uitsluiting of beperking van incidentele schade of gevolgschade niet toegestaan. Deze beperking of uitsluiting hoeft dus niet op u van toepassing te zijn.

Weber geeft geen toestemming aan natuurlijke en rechtspersonen om bij een plicht of aansprakelijkheid in haar plaats te treden in verband met verkoop, installatie, gebruik, verwijdering, returering of vervanging van haar apparatuur en natuurlijke personen of rechtspersonen kunnen niet zulke aanspraken laten gelden tegen Weber.

PT

A Weber-Stephen Products Co., (Weber) garante ao COMPRADOR das grelhas Weber® One-Touch® Silver, One-Touch® Gold, One-Touch® Platinum, Smokey Mountain Cooker™ e Ranch® que elas estão livres de quaisquer defeitos de material, ou de fabricação, a partir da data de compra, conforme discriminado abaixo:

Grelha de cozimento e grelha de carvão	1 ano
Sistema de limpeza de aço inoxidável One-Touch™	10 anos
Recipiente e tampa, contra ferrugem e furos por queimaduras	10 anos
Cabos de nylon	10 anos
Peças termoplásticas, ou termoestáveis (One-Touch® Platinum)	10 anos, exclusive a descoloração.
Todas as peças restantes	5 anos

Quando montadas e utilizadas de acordo com as instruções impressas que acompanham o produto. A Weber pode exigir comprovação da data da compra. DESTA FORMA, GUARDE O SEU COMPROVANTE DE COMPRA, OU NOTA FISCAL E REMETA À WEBER O CARTÃO DE REGISTRO DE GARANTIA LIMITADA IMEDIATAMENTE.

Esta Garantia está limitada ao reparo, ou à substituição das peças defeituosas, desde que utilizadas e mantidas conforme as instruções, e que, examinadas, indiquem, de fato, estarem defeituosas, de acordo com os critérios da Weber. Se a Weber confirmar a existência de defeito, e aprovar a reclamação, as peças serão substituídas, sem custos para o consumidor. Se o consumidor for solicitado a devolver qualquer peça defeituosa, os custos de transporte deverão ser pagos antecipadamente. A Weber devolverá as peças ao consumidor, e reembolsará o frete, ou a postagem paga.

Essa Garantia Limitada não cobre as falhas, ou dificuldades de operação resultantes de acidente, abuso, mau uso, alterações, uso indevido, vandalismo, instalação inadequada, manutenção ou conserto inadequados, falta de manutenção de rotina. A deterioração, ou danos causados por condições severas de temperatura, tais como granizo, furacões, terremotos, tornados, descoloração resultante de exposição a agentes químicos, seja diretamente ou na atmosfera, não estão cobertos por essa Garantia Limitada.

Não há outras garantias expressas, exceto aquelas aqui estabelecidas, e quaisquer outras garantias aplicáveis e implícitas relativas a comerciabilidade e adequação do produto são limitadas em duração ao período de cobertura dessa Garantia Limitada expressa por escrito. Em algumas regiões, a limitação do tempo de cobertura de uma garantia implícita não é permitida. Se esse for o seu caso, essa norma não se aplica.

A Weber é responsável por quaisquer danos especiais, indiretos, ou consequentes. Em algumas regiões a exclusão, ou limitação de cobertura de danos incidentais ou consequentes não são permitidas. Se esse for o seu caso, essa norma não se aplica.

A Weber® não autoriza qualquer pessoa ou empresa a assumir em seu nome qualquer obrigação, ou responsabilidade relativas à venda, instalação, remoção, substituição, ou devolução, ou ao uso do seu equipamento; e não há tais representações vinculadas à Weber.



Weber-Stephen Products Co., (Weber) hereby warrants to the ORIGINAL PURCHASER of this Weber® One-Touch® Silver, One-Touch® Gold, One-Touch® Platinum, Smokey Mountain Cooker™, and Ranch® grills, that it will be free from defects in material and workmanship from the date of purchase as follows:

Cooking / Charcoal grates	1 year
Stainless Steel One-Touch™ Cleaning System (One-Touch® Platinum)	10 years
Bowl and lid against rust / burn-through	10 years
Nylon handles	10 years
Thermoplastic/Thermoset Parts(One-Touch® Platinum)	10 years excluding fading
All remaining parts	5 years

When assembled and operated in accordance with the printed instructions accompanying it. Weber may require reasonable proof of your date of purchase. THEREFORE, YOU SHOULD RETAIN YOUR SALES SLIP OR INVOICE AND RETURN THE WEBER LIMITED WARRANTY REGISTRATION CARD IMMEDIATELY.

This Limited Warranty shall be limited to the repair or replacement of parts which prove defective under normal use and service and which on examination shall indicate to Weber's satisfaction they are defective. If Weber confirms the defect and approves the claim, Weber will elect to repair or replace such parts without charge. If you are required to return defective parts, transportation charges must be prepaid. Weber will return parts to the purchaser, carriage or postage prepaid.

This Limited Warranty does not cover any failures or operating difficulties due to accident, abuse, misuse, alteration, misapplication, vandalism, improper installation or improper maintenance or service, or failure to perform normal and routine maintenance. Deterioration or damage due to severe weather conditions such as hail, hurricanes, earthquakes or tornadoes, discoloration due to exposure to chemicals, either directly or in the atmosphere, is not covered by this Limited Warranty.

There are no other express warranties except as set forth herein, and any applicable implied warranties of merchantability and fitness are limited in duration to the period of coverage of this express written Limited Warranty. Some regions do not allow limitation on how long an implied warranty lasts, so this limitation may not apply to you.

Weber is not liable for any special, indirect or consequential damages. Some regions do not allow the exclusion or limitation of incidental or consequential damages, so this limitation or exclusion may not apply to you.

Weber does not authorise any person or company to assume for it any other obligation or liability in connection with the sale, installation, use, removal, return or replacement of its equipment; and no such representations are binding on Weber.



Weber-Stephen Products Co. (Weber) gwarantuje PIERWOTNEMU NABYWCY tego grilla Weber® One-Touch® Silver, One-Touch® Gold, One-Touch® Platinum, Smokey Mountain Cooker™ lub Ranch®, że produkt ten będzie wolny od wszelkich wad materiału i wad produkcyjnych przez następujący okres od daty zakupu:

Ruszt do pieczenia / ruszt paleniska	1 rok
Zestaw do czyszczenia z nierdzewnej stali One-Touch™	10 lat
Misa i pokrywa – wolne od rdzy / przepaleń	10 lat
Nylonowe uchwyty	10 lat
Części termoplastyczne / termoutwardzalne (One-Touch® Platinum)	10 lat wyłączać blaknięcie
Wszystkie pozostałe części	5 lat

Pod warunkiem, że produkt był zamontowany i używany zgodnie z instrukcją dołączoną do niego przy zakupie. Firma Weber może zażądać okazania dowodu zakupu z datą zakupu. DLATEGO ZALECA SIĘ ZACHOWANIE DOWODU ZAKUPU: PARAGONU LUB FAKTURY, A TAKŻE NIEZWŁOCZNE ZAREJESTROWANIE OGRANICZONEJ GWARANCJI FIRMY WEBER POPRZEC WYSŁANIE KARTY REJESTRACYJNEJ.

Gwarancją objęte są naprawa lub wymiana jedynie tych części, których wady zostały ujawnione podczas prawidłowego użytkowania i konserwacji produktu, jeśli po ich zbadaniu firma Weber stwierdzi obecność tych wad. Jeśli firma Weber stwierdzi obecność wady i uzna zasadność reklamacji, firma Weber zobowiązuje się do dokonania naprawy lub wymiany wadliwej części na swój koszt. Jeśli konieczne jest przesłanie wadliwych części przez nabywcę, musi on pokryć koszty tej przesyłki. Firma Weber odesła części do nabywcy na swój koszt.

Niniejsza ograniczona gwarancja nie obejmuje wad lub trudności w użytkowaniu powstałych na skutek wypadku, niewłaściwego użytkowania, zaniedbań, zmian dokonanych w produkcie, użytkowania w sposób niezgodny z przeznaczeniem, wandalizmu, nieprawidłowego montażu czy niewłaściwej konserwacji i naprawy, lub też zaniedbania przeprowadzania zwykłej i rutynowej konserwacji. Szkody powstałe pod wpływem niekorzystnych warunków pogodowych, takich jak grad, huragan, trzęsienie ziemi czy tornado, a także przebarwienia powstałe pod wpływem związków chemicznych, zarówno tych obecnych w atmosferze, jak i na skutek bezpośredniego kontaktu z nimi, nie są objęte niniejszą ograniczoną gwarancją.

Niniejsza ograniczona gwarancja zastępuje wszelkie inne gwarancje wyraźne, a rękojmia jest ograniczona czasowo do okresu obowiązywania niniejszej ograniczonej gwarancji. Niektóre jurysdykcje nie dopuszczają ograniczenia czasu trwania rękojmi, więc powyższe ograniczenia mogą Państwa nie dotyczyć.

Weber nie ponosi odpowiedzialności za jakiegokolwiek szkody specjalne, uboczne lub wtórne. Niektóre jurysdykcje nie dopuszczają wyłączenia lub ograniczenia odpowiedzialności za szkody przypadkowe lub wtórne, więc powyższe ograniczenia mogą Państwa nie dotyczyć.

Weber nie upoważnia nikogo do występowania w jego imieniu celem udzielania dalszych gwarancji lub podejmowania zobowiązań związanych ze sprzedażą, montażem, użytkowaniem, demontażem, zwrotem lub wymianą jego sprzętu; żadne takie zapewnienia lub deklaracje nie są dla firmy Weber wiążące.



Weber-Stephen Products Co., (Weber) настоящим гарантирует ПЕРВОНАЧАЛЬНОМУ ПОКУПАТЕЛЮ этих грилей Weber® One-Touch® Silver, One-Touch® Gold, One-Touch® Platinum, Smokey Mountain Cooker™ и Ranch® качество материала и изготовления на следующие сроки со дня покупки:

Решетка для пищи / Колосниковая решетка	1 год
Система очистки нержавеющей стали One-Touch™	10 лет
Чаша и крышка от коррозии / прожога	10 лет
Нейлоновые ручки	10 лет
Детали из термопластичного/отверждаемого материала (One-Touch® Platinum)	10 лет, исключая обесцвечивание
Все остальные детали	5 лет

При условии, что сборка и эксплуатация осуществлялись в соответствии с прилагаемыми печатными инструкциями. Weber может потребовать соответствующее подтверждение даты Вашей покупки. ПОЭТОМУ, ВАМ НУЖНО СОХРАНИТЬ ВАШ КАССОВЫЙ ЧЕК ИЛИ СЧЕТ-ФАКТУРУ И СРАЗУ ЖЕ ВЕРНУТЬ WEBER УЧЕТНУЮ КАРТОЧКУ ОГРАНИЧЕННОЙ ГАРАНТИИ.

Настоящая Ограниченная Гарантия дает право только на ремонт или замену деталей, которые оказались дефектными при нормальном использовании и эксплуатации, и дефектность которых засвидетельствована экспертизой и подтверждена Weber. Если Weber подтверждает дефект и принимает претензию, Weber будет выбирать между бесплатным ремонтом или заменой таких деталей. Если от Вас потребуются вернуть дефектные детали, нужно предварительно оплатить расходы на перевозку. Weber будет возвращать детали покупателю при предварительной оплате расходов на перевозку или почтовых расходов.

Настоящая Ограниченная Гарантия не распространяется на любые неисправности или эксплуатационные проблемы вследствие несчастного случая, неправильного обращения, неправильного использования, внесения изменений, использования не по назначению, умышленной порчи, неправильного монтажа, обслуживания или эксплуатации, или невыполнения текущего и профилактического ремонта. Настоящая Ограниченная Гарантия не распространяется на ухудшение качества или повреждение вследствие неблагоприятных климатических условий, таких как град, ураганы, землетрясения или торнадо, а также на обесцвечивание вследствие непосредственного воздействия химикатов или во взаимодействии с атмосферой.

Неприменимы никакие другие договорные гарантии, за исключением изложенных в настоящем документе, а любые применимые обязательные гарантии товарного состояния и пригодности для эксплуатации имеют ограничения по длительности периода действия настоящей письменной договорной Ограниченной Гарантии. В некоторых странах не предусматривается ограничение по длительности действия обязательной гарантии, поэтому это ограничение может быть к Вам не применимо.

Weber не несет ответственность за любые фактические, побочные или косвенные убытки. В некоторых странах не предусматривается исключение или ограничение случайных или косвенных убытков, поэтому это ограничение или исключение может быть к Вам не применимо.

Weber не разрешает любому лицу или компании брать на себя любые иные обязательства или ответственность, связанные с продажей, монтажом, использованием, возвратом или заменой ее оборудования, и Weber не связана обязательствами по таким фактам.



WEBER-STEPHEN PRODUCTS CO.

www.weber.com®

©2003 The following trademarks are registered in the name of Weber-Stephen Products Co., an Illinois corporation, located at 200 East Daniels Road, Palatine, Illinois 60067 U.S.A. Australia; Smokey Joe, Weber, Kettle Silhouette®, Genesis, Austria; Kettle Silhouette®, Smokey Joe, Weber, Benelux; Kettle Silhouette®, Smokey Joe, Weber, Compact Grill Configuration, Botswana; Weber, Canada; Smokey Joe, Genesis, China; Kettle Silhouette®, Denmark; Kettle Silhouette®, Smokey Joe, Weber, Finland; Smokey Joe, France; Kettle Silhouette®, Smokey Joe, Weber, One-Touch, Germany; Smokey Joe, Weber, One-Touch, Greece; Smokey Joe, Ireland; Kettle Silhouette®, Smokey Joe, Italy; Smokey Joe, Weber, Japan; Smokey Joe, Weber, Korea; Smokey Joe, Weber, New Zealand; Weber, Smokey Joe, Nigeria; Weber, Norway; Smokey Joe, Weber, Portugal; Weber, South Africa; Smokey Joe, Weber, Kettle Configuration, Spain; Smokey Joe, Weber, Sweden; Kettle Silhouette®, Smokey Joe, Switzerland; Kettle Silhouette®, Smokey Joe, Weber, United Kingdom; Smokey Joe, Weber, Weber One-Touch, U.S.A.; Kettle Configuration, Kettle Silhouette®, Smokey Joe, Weber, One-Touch, Firespice, Go-Anywhere, U.S.A.; Kettle Configuration, Kettle Silhouette, Genesis, Flavorizer, Crossover, Flangmo, Performer, Rapidfire, Tuck 'N Carry, Jumbo Joe, Bar-B-Kettle, Master-Touch, Spirit, Grill Out, Summit, Platinum, 1-800-Grill-Out, Ranch, Matchless Flame, Zimbabwe; Weber, Kettle Configuration, Kettle Silhouette®.

Free Manuals Download Website

<http://myh66.com>

<http://usermanuals.us>

<http://www.somanuals.com>

<http://www.4manuals.cc>

<http://www.manual-lib.com>

<http://www.404manual.com>

<http://www.luxmanual.com>

<http://aubethermostatmanual.com>

Golf course search by state

<http://golfingnear.com>

Email search by domain

<http://emailbydomain.com>

Auto manuals search

<http://auto.somanuals.com>

TV manuals search

<http://tv.somanuals.com>