



# KETTLE ROTISSERIE INSTRUCTIONS

## IMPORTANT SAFEGUARDS

### ⚠ WARNINGS

- Read all instructions before using your rotisserie.
- This rotisserie is for outdoor use only.
- Remove motor and store in a dry place when not in use.
- Do not touch hot surfaces. Use barbecue mitts.
- This rotisserie is not for use by children.
- To protect against electrical hazards do not immerse cord, plugs, or motor in water or other liquids.
- Unplug the motor from outlet when not in use, or before cleaning
- Do not use rotisserie for other than intended use.
- Make sure motor is off before placing it on the motor bracket.
- Do not operate the rotisserie motor with a damaged cord or plug.
- Do not operate the rotisserie motor if it should malfunction.
- The rotisserie motor is equipped with a three prong (grounding) power cord for your protection against shock hazard.
- The power cord should be plugged directly into a properly grounded three prong receptacle. If use of an extension cord is required, be sure that it is a minimum 16 AWG, 3 wire well insulated cord, marked for OUTDOOR USE ONLY and properly grounded.
- When using an extension cord, make sure it is not in contact with hot or sharp surface.
- Outdoor extension cords should be marked with the letters "W-A" and a tag stating "Suitable for use with outdoor appliances".
- Do not cut or remove the grounding prong from the rotisserie motor power cord.
- Do not let cord hang over any sharp edge or hot surface.
- Use only outdoors, do not expose to rain.
- To reduce the risk of electric shock, keep extension cord connection dry and off the ground.
- A short power cord is supplied to reduce the risk of tripping over the cord. Extension cords may be used, but caution must be taken to prevent tripping over the cord.

## SAVE THESE INSTRUCTIONS

### Assembly

#### 1. Install Rotisserie Ring

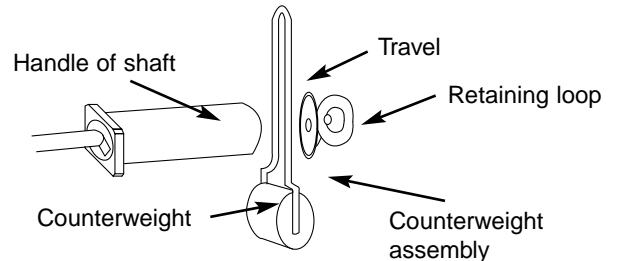
Place the enameled rotisserie ring inside the kettle so that the tabs rest on the top edge of the kettle.

#### 2. Attach the Motor

Slide the motor onto the Stainless Steel motor bracket.

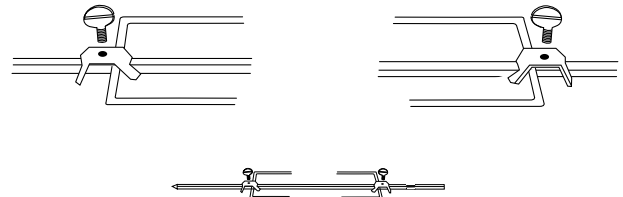
#### 3. Attach the Counterweight to the Rotisserie Shaft

Unscrew the retaining loop, put the counterweight assembly in place, reattach the retaining loop.



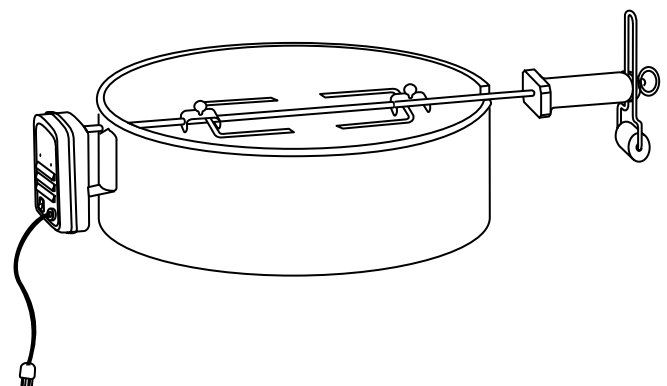
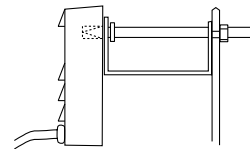
#### 4. Put the Spit Forks on the Rotisserie Shaft

Slide the forks onto the shaft so that the tines are facing each other. Screw in the thumb screws to hold the forks in place.



#### 5. Insert the Rotisserie Shaft in the Motor

Insert the pointed end of the rotisserie shaft into the motor.



## OPERATING

1. Remove rotisserie shaft from ring. Remove one spit fork.
2. Prepare the charcoal for Indirect Cooking using a drip pan.
3. Push the rotisserie shaft through the approximate center of the food.
4. Slide the spit fork onto the shaft. Insert the tines of both spit forks into the food. The food should be centered on the shaft. Tighten the thumb screws.
5. Set the rotisserie shaft in place in the rotisserie ring. Loosen the retaining loop and let the counterweight assembly hang down.
6. The rotisserie shaft should rotate so that the heavy side of the meat or poultry rotates down to the bottom. Large cuts may require the removal of the cooking grate to allow full rotation of the shaft. Remount the food if necessary for better balance.
7. Swing the counterweight assembly so the counterweight is directly opposite the the heavy side of the food. The counterweight travel should stick out a little bit above the shaft handle and retaining loop. Tighten the retaining loop.

*NOTE - Adjust the travel of the counterweight as the food cooks (shrinks), or if the motor sounds as if it is straining.*

8. Insert the pointed end of the rotisserie shaft into the motor. Set the rotisserie shaft with food in the rotisserie ring.
9. Put the cover on the barbecue and turn the rotisserie motor on.

## COOKING

- Meats or poultry should be brought to room temperature before cooking. (30 to 60 minutes should be adequate for most foods. If frozen, defrost completely before cooking.)
- Tie meat or poultry with a string to make the shape as uniform as possible before putting it on the spit.
- Remove cooking grate to allow food to turn freely.
- Place a drip pan in the center of lower grate before positioning the rotisserie and food in the barbecue.
- Food preparation steps are the same for rotisserie cooking.
- Indicated timing in your cookbook will be the same.
- All cooking is done with the lid on.
- Cook by Indirect method as indicated in recipe.
- If foods are too heavy or are irregular shapes, they may not rotate well and should be cooked by the indirect cooking method without using the rotisserie.



# INSTRUCCIONES PARA EL ASADOR GIRATORIO

## ADVERTENCIAS

- Lea todas las instrucciones antes de utilizar el asador giratorio.
- Este asador giratorio sólo se debe usar al aire libre.
- Desmonte el motor y guárdelo en un lugar seco cuando no se use.
- No toque las superficies calientes. Use guantes para barbacoa.
- Los niños no deben usar este accesorio.
- Desconecte el motor del enchufe cuando no se use.
- No utilice el asador giratorio para otros usos que no sean los especificados.
- Asegúrese de que el motor esté apagado antes de colocarlo en el soporte de motor.
- No ponga en marcha el motor del asador giratorio si hay algún cable o enchufe dañados.
- No ponga en marcha el motor del asador giratorio cuando funcione defectuosamente.
- No corte ni quite el conductor de puesta a tierra del cable eléctrico que alimenta al motor del asador giratorio.
- No deje que el cable cuelgue sobre un borde afilado o una superficie caliente.
- Como protección contra el peligro de una sacudida eléctrica, no sumerja en agua, u otros líquidos, el cable, los enchufes o el motor.
- El motor del asador giratorio está equipado con un cable eléctrico de tres conductores (con conexión a tierra) para protección contra las sacudidas eléctricas.
- El cable eléctrico debe conectarse directamente a un enchufe eléctrico de tres clavijas debidamente conectado a tierra. Si se requiere el uso de un cable de extensión, asegúrese de que sea un cable de tres alambres de 16 AWG, que esté bien aislado, con una marca de PARA USO AL AIRE LIBRE y debidamente conectado a tierra.

## MONTAJE

### 1. Instale el anillo del asador giratorio

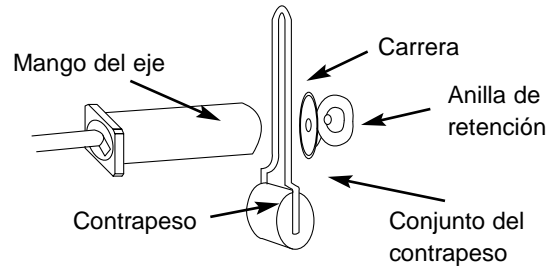
Coloque el anillo esmaltado del asador giratorio dentro de la barbacoa, de forma que las lengüetas descansen sobre el borde superior de la barbacoa.

### 2. Fije el motor

Deslice el motor sobre el soporte de acero inoxidable para motor.

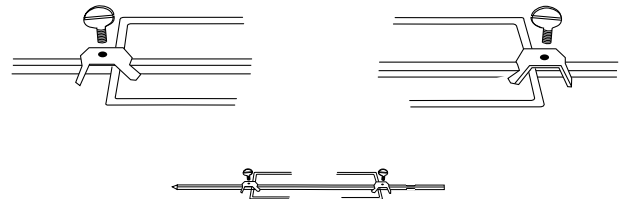
### 3. Fije el contrapeso del eje del asador giratorio

Desatornille la anilla de retención, ponga el conjunto del contrapeso en su lugar y vuelva a poner la anilla de retención.



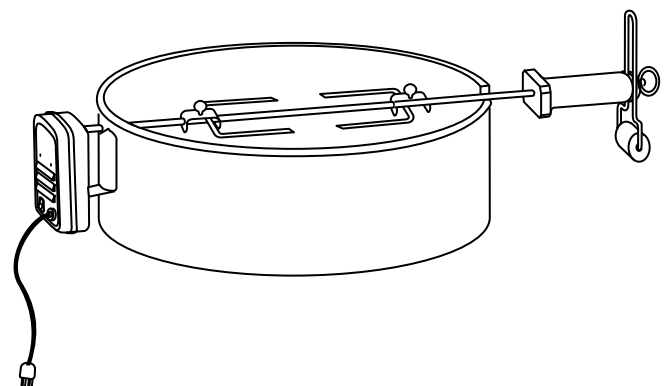
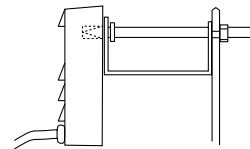
### 4. Coloque los tenedores para asados en el eje del asador giratorio

Deslice los tenedores sobre el eje de modo que los dientes estén uno frente al otro. Atornille los tornillos de mariposa para fijar los tenedores en su lugar.



### 5. Inserte el eje del asador giratorio en el motor

Inserte el extremo puntiagudo del eje del asador giratorio dentro del motor.



## FUNCIONAMIENTO

1. Quite el eje del asador giratorio del anillo. Quite uno de los tenedores para asado.
2. Prepare el carbón para el Método indirecto usando una bandeja recogegotas.
3. Introduzca el eje del asador giratorio por el centro aproximado del alimento.
4. Deslice el tenedor para asado sobre el eje. Inserte los dientes de ambos tenedores en el alimento. El alimento deberá estar centrado en el eje. Apriete los tornillos de mariposa.
5. Coloque el eje del asador giratorio en su lugar en el anillo del asador giratorio. Afloje la anilla de retención y deje que cuelgue el conjunto del contrapeso.
6. El eje del asador giratorio deberá girar de forma que el lado pesado de la carne o el ave gire hasta la parte inferior de la cámara. Es posible que en los cortes grandes haya que quitar la parrilla para asar con el fin de permitir que el eje gire completamente. Si fuera necesario, vuelva a colocar el alimento para lograr un mejor equilibrio.
7. Mueva el conjunto del contrapeso de forma que esté en una posición directamente opuesta al lado pesado de los alimentos. La carrera del contrapeso deberá sobresalir ligeramente por encima del mango del eje y de la anilla de retención. Apriete la anilla de retención.

*NOTA - Ajuste la carrera del contrapeso a medida que se cocina el alimento (merma), o si el motor suena como si estuviera sometido a un esfuerzo excesivo.*

8. Inserte en el motor el extremo puntiagudo del eje del asador giratorio. Coloque el eje del asador giratorio, con el alimento, en el anillo del asador giratorio.
9. Ponga la tapa en la barbacoa y encienda el motor del asador giratorio.

## COCINADO

- Las carnes o las aves deben estar a temperatura ambiente antes de cocinar. (De 30 a 60 minutos será suficiente para la mayor parte de los alimentos. Si están congelados, deberán descongelarse completamente antes de cocinar).
- Ate las carnes o las aves con una cuerda para lograr que su forma sea lo más uniforme posible antes de ponerla en el tenedor para asados.
- Quite la parrilla para asar con el fin de permitir que el alimento gire libremente.
- Coloque una bandeja recogegotas en el centro de la parrilla inferior antes de poner el asador giratorio y el alimento en la barbacoa.
- Los pasos para la preparación de alimentos son los mismos cuando se cocina con asador giratorio.
- El tiempo indicado en su libro de cocina será el mismo.
- Siempre se debe cocinar con la tapa cerrada.
- Cocine siguiendo el Método indirecto como se indica en la receta.
- Si los alimentos son demasiado pesados, o de forma irregular, es posible que no giren bien y deberán cocinarse siguiendo el Método indirecto sin usar el asador giratorio.



# RÔTISSOIRE POUR BARBECUE À CHARBON. MODE D'EMPLOI

## AVERTISSEMENTS

- Lisez toutes les instructions avant de vous servir de votre rôtissoire.
- Cette rôtissoire doit être utilisée uniquement à l'extérieur.
- Déposez le moteur et rangez-le dans un endroit sec quand vous ne vous en servez pas.
- Ne touchez pas les surfaces brûlantes. Portez des gants de cuisine.
- Cet accessoire n'est pas fait pour être utilisé par les enfants.
- Débranchez le moteur de la prise de courant lorsque vous ne vous en servez pas.
- Ne vous servez pas de la rôtissoire pour un usage autre que celui auquel elle est destinée.
- Assurez-vous que le moteur est hors tension avant de le placer sur son support.
- Ne faites pas fonctionner le moteur de la rôtissoire si le cordon ou une fiche est endommagé.
- Ne faites pas fonctionner le moteur de la rôtissoire s'il fonctionne mal.
- Ne coupez ni ne retirez pas la broche de mise à la terre du cordon d'alimentation du moteur de la rôtissoire.
- Ne laissez pas le cordon pendre par-dessus un rebord coupant ni une surface brûlante.
- Pour vous protéger des dangers présentés par l'électricité, ne plongez pas le cordon, les fiches ni le moteur dans l'eau ou d'autres liquides.
- Le moteur de la rôtissoire est équipé d'un cordon d'alimentation à fiche 2 pôles + terre pour vous protéger contre les risques d'électrocution.
- Le cordon d'alimentation doit être branché directement dans une prise 2 pôles + terre. S'il s'avère nécessaire d'utiliser une rallonge, assurez-vous qu'il s'agit d'un cordon bien isolé à 3 fils de calibre 16 AWG au minimum, marqué POUR UTILISATION EXTÉRIEURE UNIQUEMENT et correctement mis à la terre.

## MONTAGE

### 1. Mise en place du support annulaire de la rôtissoire

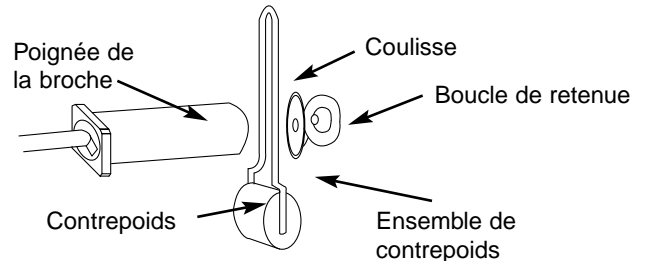
Placez le support annulaire émaillé de la rôtissoire à l'intérieur du barbecue, de façon à ce que les languettes reposent sur le bord supérieur de celui-ci.

### 2. Fixation du moteur

Faites glisser le moteur sur son support en acier inoxydable.

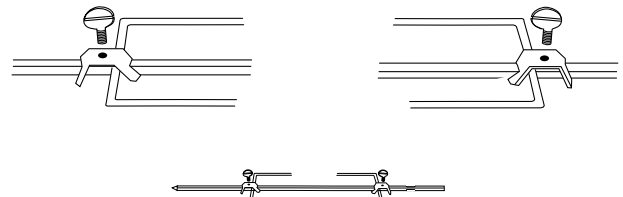
### 3. Fixation du contre poids à la broche de la rôtissoire

Dévissez la boucle de retenue, mettez l'ensemble de contre poids en place et refixez la boucle de retenue.



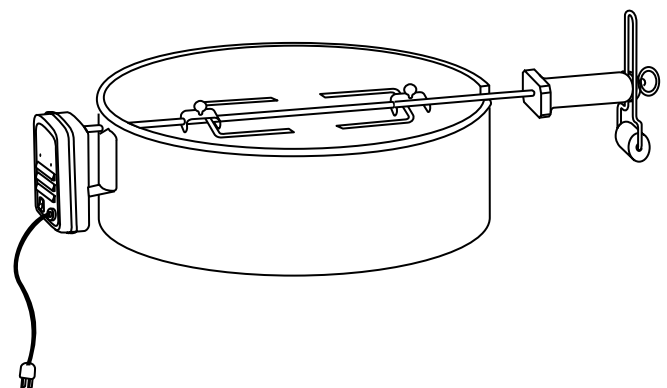
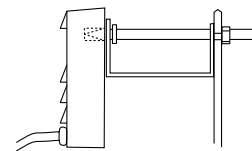
### 4. Pose des fourchettes spéciales sur la broche de la rôtissoire

Faites glisser les fourchettes sur la broche de façon à ce que les dents soient face à face. Serrez les vis à oreilles pour fixer les fourchettes en place.



### 5. Insertion de la broche de la rôtissoire dans le moteur

Enfoncez l'extrémité pointue de la broche de la rôtissoire dans le moteur.



## UTILISATION

1. Retirez la broche de la rôtissoire du support annulaire, puis enlevez une fourchette.
2. Préparez le charbon de bois pour la cuisson indirecte en le disposant autour d'une barquette.
3. Enfoncez la broche de la rôtissoire jusqu'au milieu environ de la pièce de viande.
4. Glissez la fourchette sur la broche. Enfoncez les dents des deux fourchettes dans la pièce de viande. Celle-ci doit être centrée sur la broche. Serrez les vis à oreilles.
5. Mettez la broche de la rôtissoire en place dans le support annulaire de celle-ci. Desserrez la boucle de retenue et laissez pendre l'ensemble de contrepoids.
6. La broche de la rôtissoire doit tourner de façon à ce que le côté le plus lourd de la pièce de viande ou de la volaille tourne jusqu'en bas. Il se peut que les grosses pièces de viande exigent la dépose du gril de cuisson pour permettre une rotation complète de la broche. Déplacez la pièce de viande si nécessaire pour obtenir un meilleur équilibre.
7. Faites pivoter l'ensemble de contrepoids de façon à ce que le contrepoids soit juste à l'opposé du côté le plus lourd de la pièce de viande. La coulisse du contrepoids doit dépasser légèrement au-dessus de la poignée de la broche et de la boucle de retenue. Serrez cette dernière.

*REMARQUE : Réglez la coulisse du contrepoids au fur et à mesure que la viande cuit (rétrécit), ou si le bruit que fait le moteur indique qu'il peine.*

8. Enfoncez l'extrémité pointue de la broche de la rôtissoire dans le moteur. Mettez la broche portant la pièce de viande en place dans le support annulaire de la rôtissoire.
9. Placez le couvercle sur le barbecue et mettez le moteur de la rôtissoire en marche.

## CUISSON

- Les pièces de viande ou volailles doivent être portées à la température ambiante avant d'être cuites. (30 à 60 minutes devraient suffire dans la plupart des cas. Si la viande est congelée, décongelez-la avant de la cuire.)
- Bridez la pièce de viande ou la volaille avec de la ficelle pour que sa forme soit aussi régulière que possible avant de l'embrocher.
- Retirez le gril de cuisson pour permettre à la pièce de viande de tourner librement.
- Placez une barquette au milieu de la grille inférieure avant de mettre la rôtissoire portant la viande en place dans le barbecue.
- Les étapes de la préparation de la viande sont les mêmes pour la cuisine sur rôtissoire.
- Le temps de cuisson sera le même que celui qui est indiqué dans votre livre de cuisine.
- Le couvercle doit rester fermé pendant toute la cuisson.
- Cuisez en appliquant la méthode indirecte comme indiqué dans la recette.
- Si les pièces de viande sont trop lourdes ou de forme irrégulière, il se peut qu'elles ne tournent pas bien et doivent alors être cuites en appliquant la méthode de cuisson indirecte sans utiliser la rôtissoire.



# ANLEITUNGEN FÜR DEN GRILLKUGEL-DREHSPIESS

## SICHERHEITSHINWEISE

- Lesen Sie alle Anleitungen vor Gebrauch des Drehspießes.
- Dieser Drehspieß ist nur für den Gebrauch im Freien vorgesehen.
- Bei Nichtgebrauch den Motor herausnehmen und trocken lagern.
- Berühren Sie keine heißen Flächen, und tragen Sie Grillhandschuhe.
- Kinder dürfen dieses Zubehör nicht verwenden.
- Ziehen Sie bei Nichtgebrauch das Motorkabel aus der Steckdose.
- Benutzen Sie den Drehspeiß nur für den vorgesehenen Verwendungszweck.
- Vergewissern Sie sich, daß der Motor ausgeschaltet ist, bevor Sie ihn auf die Motorhalterung setzen.
- Den Drehspeiß-Motor nicht einschalten, wenn Kabel oder Stecker beschädigt sind.
- Bei Auftreten einer Funktionsstörung darf der Drehspeiß-Motor nicht verwendet werden.
- Den Erdungsstift nicht vom Netzkabel des Drehspeiß-Motors abschneiden oder anderweitig entfernen.
- Achten Sie darauf, daß das Kabel nicht über einer scharfen Kante oder heißen Fläche hängt.
- Um Elektroschock-Gefahr zu vermeiden, Kabel, Stecker und Motor nicht in Wasser oder andere Flüssigkeiten eintauchen.
- Zum Schutz vor Elektroschock ist der Drehspeiß-Motor mit einem dreipoligen Schutzkontaktstecker versehen.
- Das Netzkabel muß direkt in eine vorschriftsmäßig geerdete, dreipolige Steckdose eingesteckt werden. Falls eine Verlängerungsschnur erforderlich ist, darf nur eine dreiadrige, gut isolierte und vorschriftsmäßig geerdete Schnur mit einem Mindestnennwert von 16 AWG und der Beschriftung NUR FÜR DEN GEBRAUCH IM FREIEN verwendet werden.

## MONTAGE

### 1. Montage des Drehspeißrings

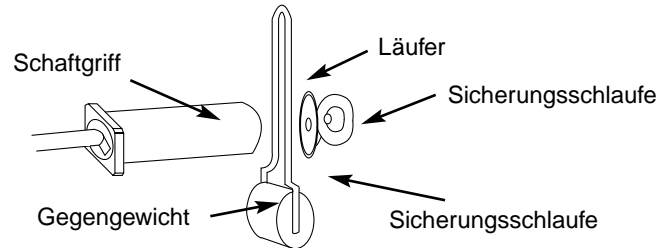
Den emaillierten Drehspeißring so in die Grillkugel setzen, daß die Laschen auf dem oberen Kugelrand sitzen.

### 2. Einsetzen des Motors

Den Motor auf die Motorhalterung aus Edelstahl schieben.

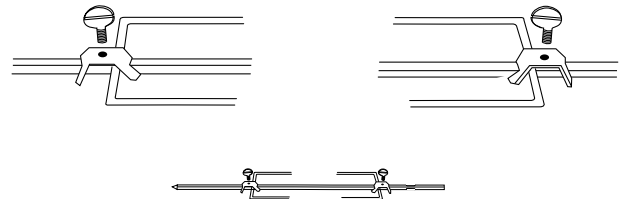
### 3. Anbringen des Gegengewichts am Drehspeiß

Die Sicherungsschleufe aufschrauben, die Gegengewicht-Baugruppe einsetzen und die Sicherungsschleufe wieder befestigen.



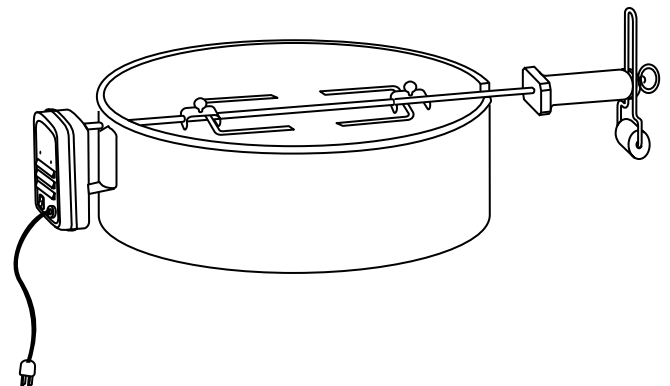
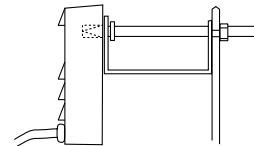
### 4. Aufsetzen der Fleischklammern auf den Drehspeiß

Die Fleischklammern so auf den Speiß schieben, daß die Zinken einander zugewandt sind. Zur Arretierung der Fleischklammern die Rändelschrauben festschrauben.



### 5. Einsetzen des Drehspeißes in den Motor

Das spitze Ende des Drehspeißes in den Motor einsetzen.



## BETRIEB

1. Den Drehspieß aus dem Ring nehmen. Eine Fleischklammer entfernen.
2. Den Holzkohlegrill für die indirekte Grillmethode vorbereiten und eine Tropfschale einsetzen.
3. Den Drehspieß ungefähr durch die Mitte des Grillguts stechen.
4. Die Fleischklammer auf den Spieß schieben. Die Zinken beider Fleischklammern in das Grillgut einsetzen. Das Grillgut muß in der Mitte des Spießes sitzen. Die Rändelschrauben festziehen.
5. Den Drehspieß in den Drehspießring setzen. Die Sicherungsschleufe lockern und die Gegengewicht-Baugruppe nach unten hängen lassen.
6. Vor Beginn des Grillens sollte das Fleischstück bzw. Geflügel so auf dem Drehspieß sitzen, daß die schwere Seite nach unten zeigt. Bei großem Grillgut muß der Grillrost u.U. herausgenommen werden, damit sich der Spieß ungehindert drehen kann. Um das Gleichgewicht zu verbessern, das Grillgut ggf. neu auf den Spieß setzen.
7. Die Gegengewicht-Baugruppe so schwenken, daß sie sich genau gegenüber der schweren Seite des Grillguts befindet. Der Gegengewicht-Läufer sollte etwas über den Drehspießgriff und die Sicherungsschleufe hinausragen. Die Sicherungsschleufe festziehen.

*HINWEIS: Den Läufer des Gegengewichts beim Garen (Schrumpfen) des Grillguts nachstellen, oder wenn das Motorengeräusch eine Überbeanspruchung des Motors anzeigt.*

8. Das spitze Ende des Drehspießes in den Motor einsetzen. Den Drehspieß mit Grillgut in den Drehspießring setzen.
9. Den Grilldeckel schließen und den Drehspießmotor einschalten.

## GRILLEN

- Fleisch oder Geflügel müssen vor dem Grillen auf Raumtemperatur gebracht werden. (Gewöhnlich genügen 30 bis 60 Minuten. Tiefgefrorenes Grillgut muß vor dem Grillen vollständig aufgetaut werden.)
- Fleisch oder Geflügel vor Aufstechen auf den Spieß mit einer Schnur umwickeln, damit es möglichst gleichmäßig geformt ist.
- Den Grillrost herausnehmen, damit sich das Grillgut ungehindert drehen kann.
- Eine Tropfschale auf die Mitte des unteren Rostes stellen, bevor der Drehspieß mit dem Grillgut in den Grill gesetzt wird.
- Für Grillen mit dem Drehspieß wird das Grillgut genau so vorbereitet wie für normales Grillen.
- Es gelten dieselben im Kochbuch angegebenen Garzeiten.
- Nur mit geschlossenem Deckel grillen.
- Nach der indirekten Methode entsprechend den Rezeptangaben grillen.
- Grillgut, das zu schwer oder unregelmäßig geformt ist, dreht sich u.U. schlecht und sollte ohne Drehspieß nach der indirekten Grillmethode gegart werden.



## Free Manuals Download Website

<http://myh66.com>

<http://usermanuals.us>

<http://www.somanuals.com>

<http://www.4manuals.cc>

<http://www.manual-lib.com>

<http://www.404manual.com>

<http://www.luxmanual.com>

<http://aubethermostatmanual.com>

Golf course search by state

<http://golfingnear.com>

Email search by domain

<http://emailbydomain.com>

Auto manuals search

<http://auto.somanuals.com>

TV manuals search

<http://tv.somanuals.com>