

PARTS AND SERVICE

This product has been expertly engineered and carefully manufactured to rigid quality standards. As with all mechanical products, some adjustments or part replacement may be necessary during the life of your unit.

For Parts and service, contact our authorized distributor: call 1-800-849-1297

• For replacement parts, have available the following information:

- a. Model Number/Manufacturer's I.D. Number
- b. Description of part.

For Technical Assistance: call 1-800-829-5886

For a Parts Manual, go to our website: www.weedeater.com

NOTE: HOP provides parts and service through its authorized distributors and dealers; therefore, all requests for parts and service should be directed to your local dealer(s). The philosophy of HOP is to continually improve all of its products. If the operating characteristics or the appearance of your product differs from those described in this Manual, please contact your local dealer for updated information and assistance.

PARTES Y SERVICIOS

Este producto ha sido diseñado por expertos y fabricado con cuidado según estrictas normas de calidad. Como con todos los productos mecánicos, pueden requerirse algunos ajustes o el cambio de algunas piezas durante la vida útil de la unidad.

Para obtener partes y servicios, contacte a nuestro distribuidor autorizado: llame al 1-800-849-1297

• Para obtener repuestos, tenga preparada la siguiente información:

- a. Número de modelo/Número de I.D. del fabricante
- b. Descripción de la pieza.

Para obtener asistencia técnica: llame al 1-800-829-5886

Para obtener un manual de piezas, visite nuestro sitio web: www.weedeater.com

NOTA: HOP ofrece piezas y servicio a través de sus distribuidores y concesionarios autorizados; por lo tanto, todas las solicitudes de piezas y servicio deben dirigirse a su concesionario local. Es la filosofía de HOP mejorar permanentemente todos sus productos. Si las características operativas o el aspecto de su producto difiere de los descritos en este Manual, contacte a su concesionario local para solicitar información actualizada y asistencia.

WEEDEATER®
One

WEEDEATER®
One



Repair Parts Manual Manual De Repuestos WE261 / 96022000703



Please read the operator's manual carefully and make sure you understand the instructions before using the machine.

Por favor lea cuidadosamente y comprenda estas intrucciones antes de usar esta maquina.

Patents Pending

HOW TO USE THIS MANUAL

This manual is designed to provide the customer with a means to identify the parts on his/her tractor when ordering repair parts. The illustrations may or may not represent the actual assemblies; therefore, it is not recommended to use this manual as a guide to assemble or disassemble the tractor. Some hardware and parts are drawn larger in order to more readily identify them.

Each tractor has its own model number.

The model number for your tractor can be found on the fender under the seat.

When ordering parts, always give the following information:

- Product - "TRACTOR"
- MODEL NUMBER - "WE261" (96022000703)"
- Part Number
- Part Description

TABLE OF CONTENTS

SCHEMATIC.....	3
ELECTRICAL.....	4-5
CHASSIS.....	6-7
DRIVE.....	8-9
STEERING.....	10-11
MOWER DECK.....	12-13
DECAL.....	14
PARTS AND SERVICE.....	BACK PAGE

COMO UTILIZAR ESTE MANUAL

Este manual está diseñado para brindarle al comprador un medio para identificar las piezas del tractor para cuando necesite hacer el pedido de un repuesto. Las ilustraciones pueden o no representar los ensambles reales; por lo tanto, no se recomienda utilizar este manual como una guía para ensamblar o desarmar el tractor. Algunos accesorios y piezas están dibujados en tamaños más grandes para identificarlos con mayor facilidad.

Cada tractor tiene su propio número de modelo.

El número de modelo del tractor se encuentra en el guardabarros debajo del asiento.

Cuando haga el pedido de una pieza, siempre brinde la siguiente información:

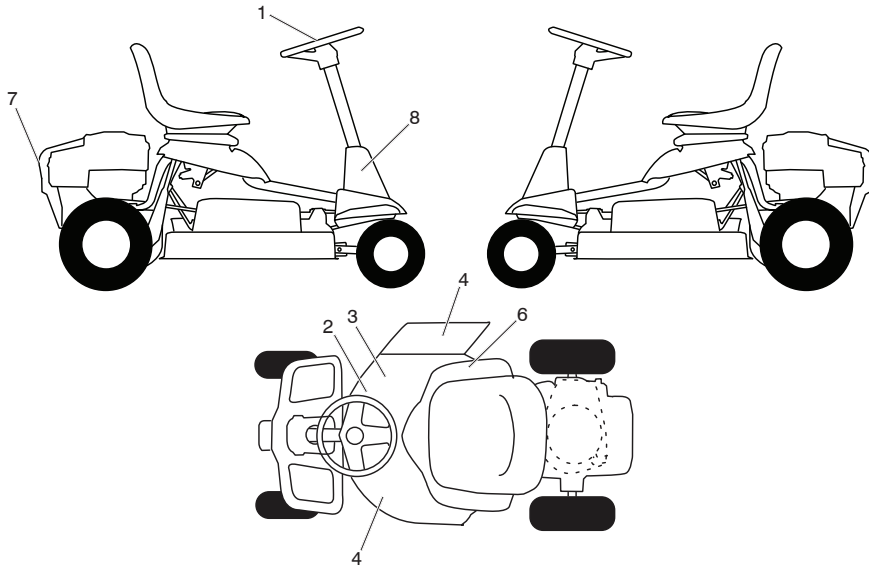
- Producto: "TRACTOR"
- NÚMERO DE MODELO: "WE261" (96022000703)"
- Número de pieza
- Descripción de la pieza

ÍNDICE

DIAGRAMA.....	15
DIAGRAMA ELÉCTRICO.....	16-17
CHASIS.....	18-19
TRANSMISIÓN.....	20-21
DIRECCIÓN.....	22-23
PLATAFORMA DE LA CORTADORA DE CÉSPED.....	24-25
CALCOMANÍAS.....	26
PARTES Y SERVICIOS.....	CONTRAPORTADA

**CORTADORA DE CÉSPED
CALCOMANÍAS**

**MODELO NO. WE261 (96022000703)
PRODUCTO NO. 960 22 00-07**



**CLAVE PARTE
NO. NO.**

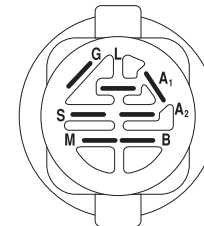
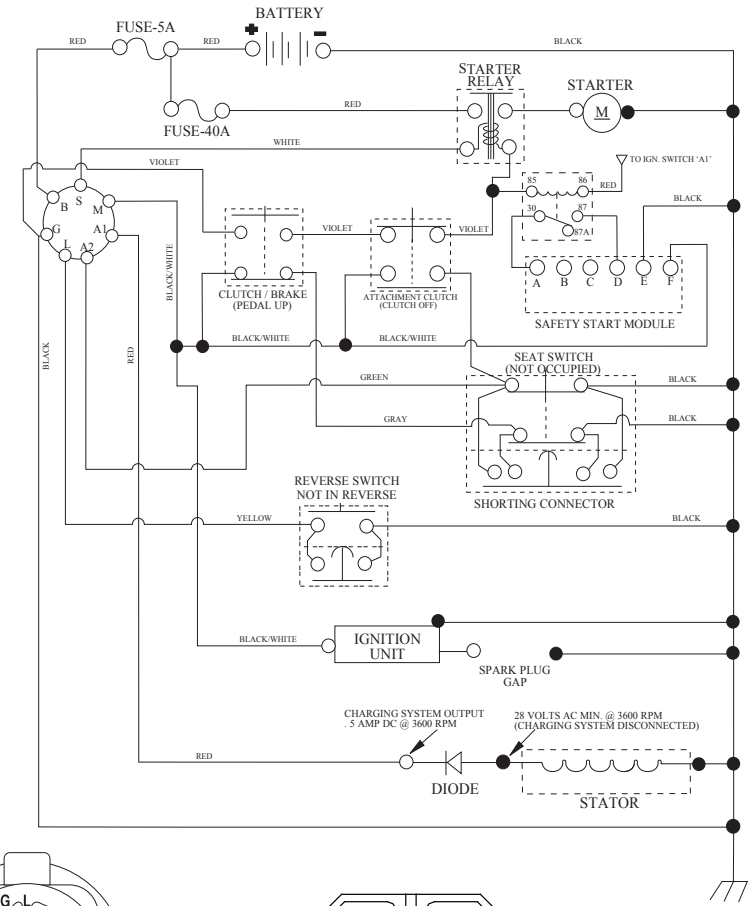
NO.	NO.	DESCRIPCIÓN
1	532 43 05-88	CALCOMANÍA, PARA EL VOLANTE DE DIRECCIÓN
2	532 43 35-96	CALCOMANÍA, CORREA TRAPEZOIDAL
3	532 42 51-13	CALCOMANÍA, ADVERTENCIA DEFLECTOR/CTFGR
4	532 44 07-79	CALCOMANÍA, CORTADORA DE CÉSPED/DEFLECTOR
6	532 43 67-55	CALCOMANÍA
7	532 43 44-57	CALCOMANÍA, ADVERTENCIA MOTOR
8	532 43 73-12	CALCOMANÍA, SOPORTE DE DIRECCIÓN
--	532 43 24-79	CALCOMANÍA, BYPASS
--	583 87 27-49	MANUAL DEL OPERADOR INGLÉS/ ESPAÑOL
--	583 87 26-27	MANUAL DE REPUESTOS INGLÉS/ ESPAÑOL

NOTA: Las dimensiones de todos los componentes se proporcionan en pulgadas estadounidenses 1 pulgada = 25.4 mm

**RIDING MOWER
SCHEMATIC**

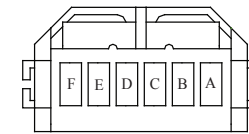
**MODEL NUMBER WE261 (96022000703)
PRODUCT NUMBER 960 22 00-07**

SCH21



IGNITION SWITCH

POSITION	CIRCUIT	"MAKE"
OFF	M+G+A1	
RUN/OVERRIDE	B+A1	
RUN	B+A1	L+A2
START	B + S + A1	



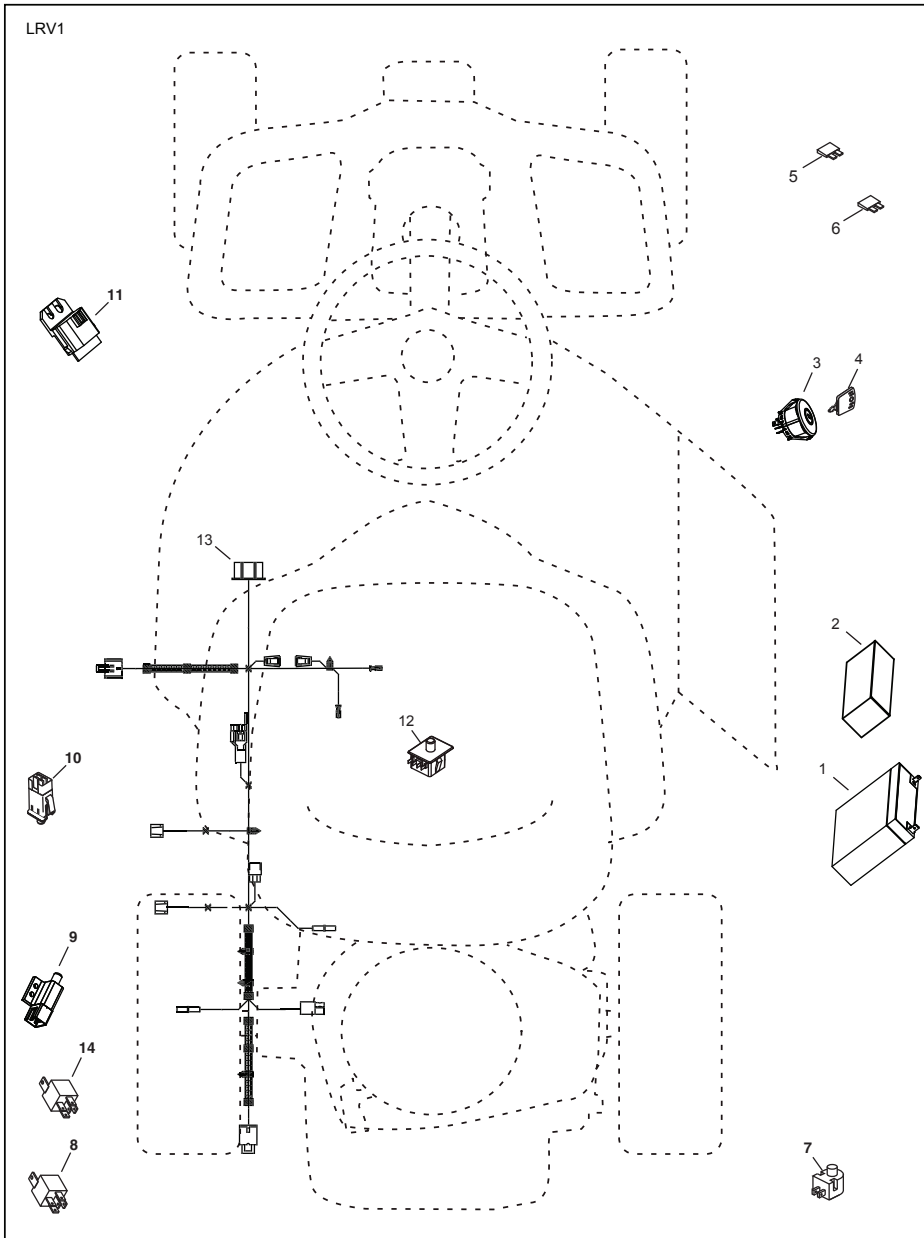
SAFETY START MODULE
VIEWED FROM MATING SIDE



REMOVABLE
CONNECTIONS

NON-REMOVABLE
CONNECTIONS

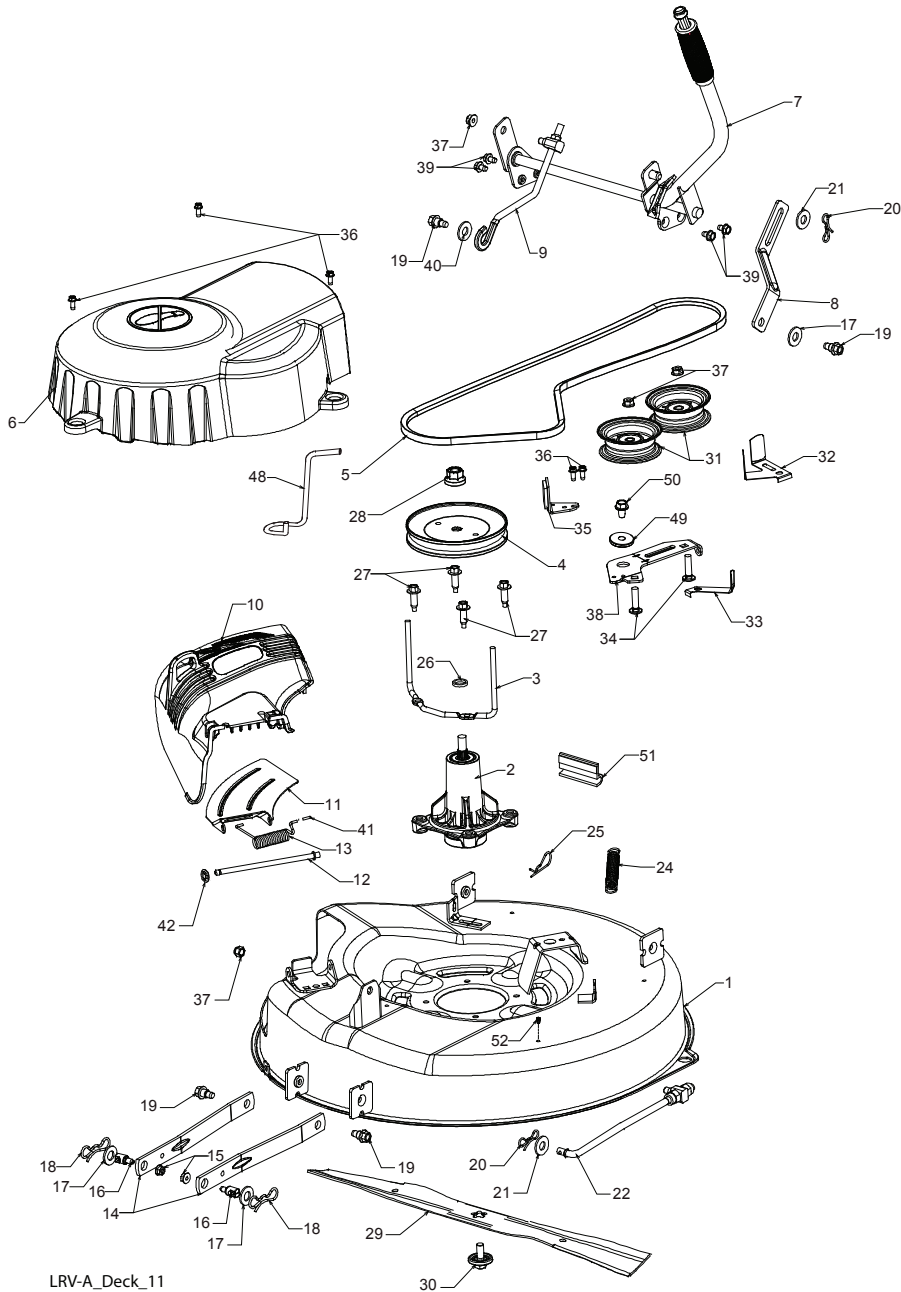
WIRING INSULATED CLIPS
NOTE: IF WIRING INSULATED CLIPS
WERE REMOVED FOR SERVICING OF
UNIT, THEY SHOULD BE RE-INSTALLED
TO PROPERLY SECURE YOUR WIRING.



CLAVE PARTE

NO.	NO.	DESCRIPCIÓN
1	532 42 81-93	PLATAFORMA
2	532 19 28-70	MVA DE MANDRIL
3	532 43 25-20	SUJECCIÓN, CINTA
4	532 43 25-94	POLEA, MANDRIL
5	532 42 85-78	CINTA
6	532 42 82-42	CUBIERTA, MANDRIL
7	532 42 93-95	MVA DE ELEVADOR, PLATAFORMA
8	532 42 91-95	ESLABÓN, ELEVADOR DE PLATAFORMA
9	532 42 93-97	ESLABÓN, AJUSTABLE
10	532 43 89-23	DEFLECTOR
11	532 42 89-68	SOPORTE, DEFLECTOR
12	532 13 14-91	VARILLA, BISAGRA
13	532 19 70-26	RESORTE, TORSIÓN
14	532 41 88-63	BRAZO, SOPORTE DE CORTADORA DE CÉSPED
15	873 90 05-00	TUERCA, CIERRE
16	532 19 51-61	ESPÁRRAGO
17	819 19 19-12	ARANDELA
18	532 19 42-09	PASADOR
19	532 19 65-39	PERNO, RESALTO
20	532 19 42-08	PASADOR
21	819 17 19-12	ARANDELA, 17/32 X 1 3/16
22	532 42 93-50	ESLABÓN, PLATAFORMA
24	532 42 95-31	RESORTE, PLATAFORMA
25	532 12 47-88	PASADOR
26	532 18 76-90	ESPACIADOR, MANDRIL
27	532 17 39-84	PERNO, MANDRIL
28	532 40 02-34	TUERCA, CIERRE
29	532 42 85-00	CUCHILLA
30	532 19 30-03	PERNO, CUCHILLA
31	532 19 31-97	POLEA, GUÍA
32	532 14 10-43	PROTECCIÓN, GUÍA
33	532 19 34-14	SUJECCIÓN, GUÍA DE CINTA
34	872 11 06-12	PERNO, 3/8-16 X 1 1/2
35	532 19 94-70	BRAZO, FRENO
36	532 13 77-29	TORNILLO, 1/4-20 X 5/8
37	873 90 06-00	TUERCA, BRIDA 3/8-16
38	532 42 84-35	BRAZO, GUÍA
39	817 49 05-08	PERNO, 5/16-18 X 1/2
40	819 17 16-16	ARANDELA, CALIBRE 16
41	532 10 53-04	TAPA DE LA MANGA
42	532 11 04-52	TUERCA
48	532 43 86-10	SUJETADOR DE LA CORREA
49	532 19 90-92	ESPACIADOR DE RETENCIÓN
50	817 00 06-16	TORNILLO 3/8-16 X 1
51	532 40 47-42	PARACHOQUES
52	817 67 06-08	TORNILLO 3/8-16 X 1/2

NOTA: Las dimensiones de todos los componentes se proporcionan en pulgadas estadounidenses 1 pulgada = 25.4 mm

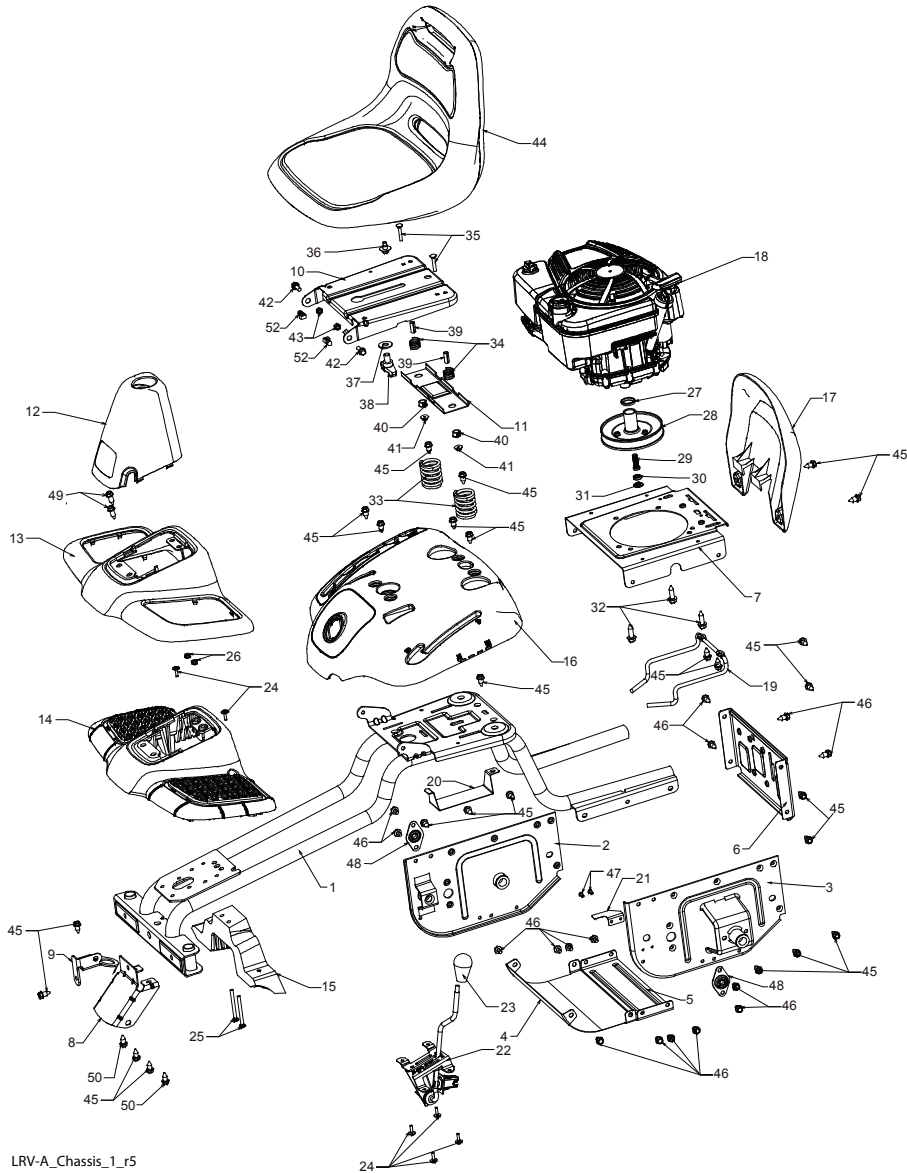


LRV-A_Deck_11

**KEY PART
 NO. NO.**

NO.	NO.	DESCRIPTION
1	532 43 70-70	BATTERY
2	532 42 54-16	FOAM, POLYURETHANE
3	532 19 33-50	SWITCH, IGN, DLTA, P-IN, ROS
4	532 41 19-33	KEY/CHAIN
5	532 43 33-30	FUSE, 5A
6	532 42 59-37	FUSE, 40A
7	532 16 07-84	SWITCH, PLUNGER, NO, OLIVE
8	532 43 15-42	RELAY, 40A
9	532 10 95-53	SWITCH, INTLK,CL, MWR, GRY
10	532 17 61-38	SWITCH, INTERLOCK, NONC,GRAY
11	532 43 18-46	MODULE, STARTING, RECOIL, LRV
12	532 19 27-49	SWITCH, SEAT, DP, ROS
13	532 42 84-77	HARNESS, IGN, ELECTSTART, LRV
14	532 10 97-48	RELAY

NOTE: All component dimensions given in U.S. inches
 1 inch = 25.4 mm

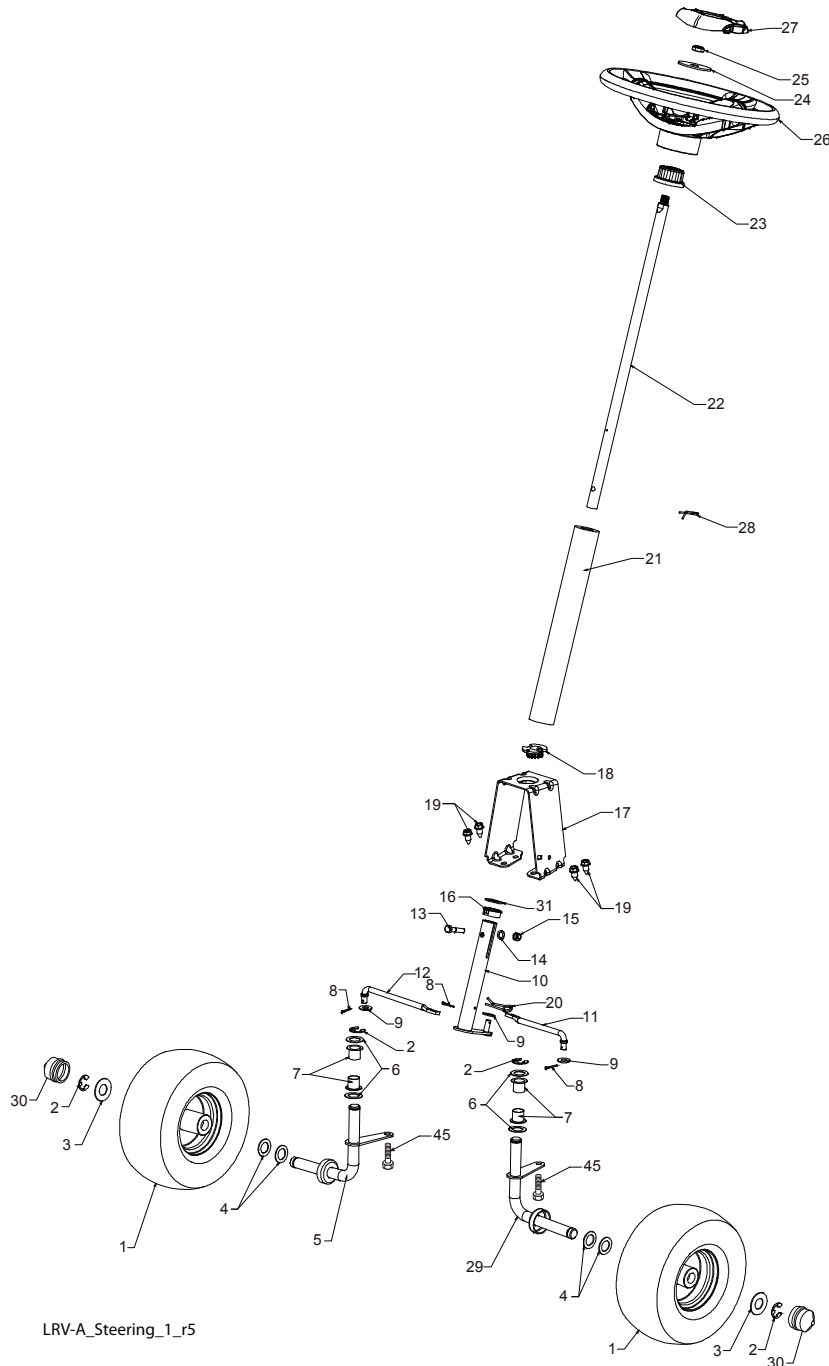


LRV-A_Chassis_1_r5

CLAVE PARTE
NO. NO.

CLAVE NO.	PORTE NO.	DESCRIPCIÓN
1	581 42 06-01	MVA DE RUEDA (FRONTAL)
2	812 00 00-01	SUJETADOR EN E
3	532 18 89-67	ARANDELA, ENDURECIDA
4	532 12 17-49	ARANDELA 1/4 X 3/4
5	532 43 53-24	HUSILLO DERECHO
6	532 12 49-31	WARANDELA, ENDURECIDA EMPUJE
7	532 12 49-37	EMPOTRADA, COLUMNA DE DIRECCIÓN
8	532 42 10-76	PASADOR, CLAVIJA 5/64 X 3/4
9	819 13 14-14	ARANDELA
10	532 42 80-57	SOLDADURA, EJE LWR STRG
11	532 42 80-35	ESLABÓN, STRNG LH
12	532 42 80-36	ESLABÓN, STRNG RH
13	874 78 05-24	PERNO, 5/16-18 X 1 1/2
14	819 13 10-16	ARANDELA
15	873 80 05-00	TUERCA, 5/16-18
16	532 42 80-44	MANGUITO, BROCHE DE DIRECCIÓN
17	532 42 82-52	SOPORTE, DIRECCIÓN SUPERIOR
18	532 19 52-27	MANGUITO, DIRECCIÓN SUPERIOR
19	817 00 05-12	PERNO, 5/16-18 X 3/4
20	532 42 80-45	SUJETADOR, RESORTE DE RETENEDOR
21	532 42 83-47	CUBIERTA, COLUMNA DE DIRECCIÓN
22	532 42 82-13	EJE, DIRECCIÓN
23	532 43 77-47	ADAPTADOR, VOLANTE
24	819 18 38-12	ARANDELA, 9/16 X 2 3/8 CALIBRE 12
25	873 94 08-00	TUERCA, CONTRATUERCA 1/2-20
26	532 44 16-14	VOLANTE, DIRECCIÓN
27	532 44 16-15	TAPA, VOLANTE
28	532 19 98-49	SUJETADOR, RESORTE DE RETENEDOR
29	532 43 53-23	HUSILLO IZQUIERDO
30	532 43 64-99	CASQUILLO
31	819 34 32-10	ARANDELA 1-1/16 X 2 X CALIBRE 10
45	532 16 54-92	PERNO, 5/16-18 X .561

NOTA: Las dimensiones de todos los componentes se proporcionan en pulgadas estadounidenses 1 pulgada = 25.4 mm



KEY PART
NO. NO.

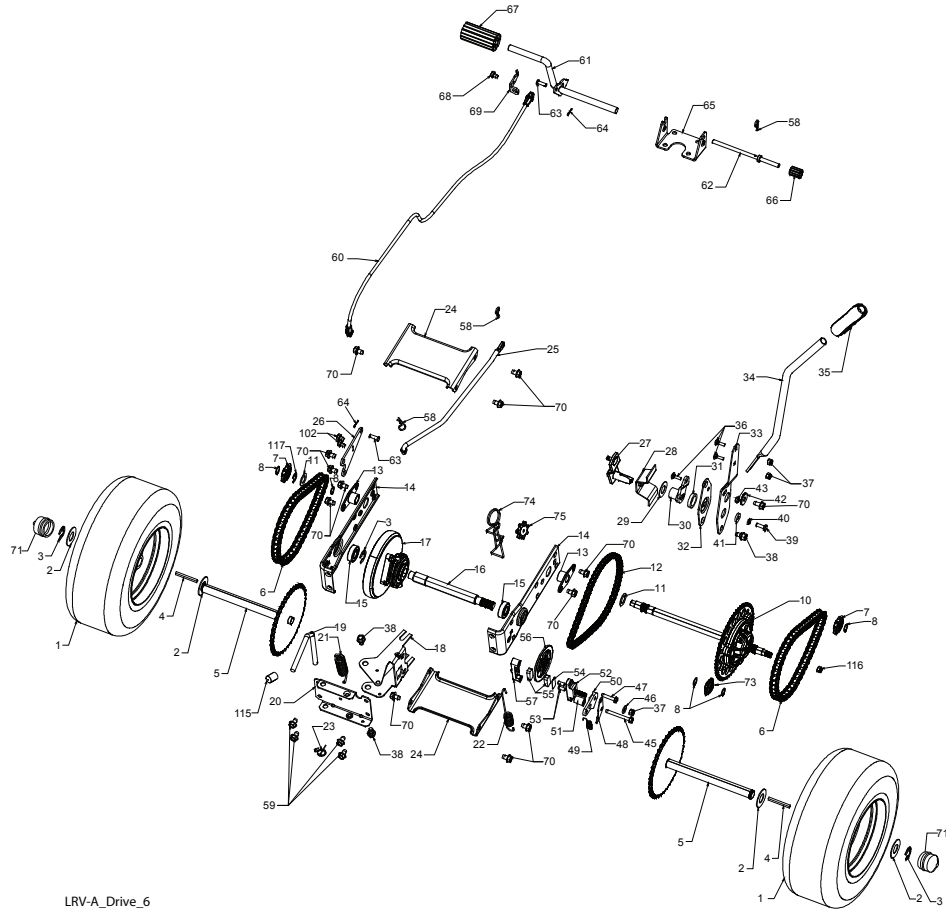
DESCRIPTION

1	532 42 80-48	WELDMENT, CHASSIS
2	532 42 82-44	SUPPORT, AXLE RH
3	532 42 82-47	SUPPORT, AXLE LH
4	532 42 83-46	SHIELD, TRANSAXLE FRONT
5	532 42 81-10	BRACE, AXLE CROSS
6	532 42 81-09	COVER, FRICTION DRIVE
7	532 42 80-40	PLATE, ENGINE
8	532 42 85-76	BRACKET, CHASSIS FRONT
9	532 42 88-56	BRACKET, STEERING SUPPORT
10	532 19 55-30	PAN, SEAT
11	532 17 46-48	BRACKET, SWITCH MOUNTING
12	532 42 82-48	BOOT, DUST
13	532 43 64-96	COVER, FOOT REST
14	532 42 82-50	STRUCTURE, FOOT REST
15	532 42 82-49	SUPPORT, FOOT REST
16	532 43 64-97	FENDER, CONTROL
17	532 42 83-48	GUARD, ENGINE
18	-----	ENGINE, (NON-CALIFORNIA) 12S907-2411-B1 (438113) (ORDER PARTS FROM ENGINE MANUFACTURER.)
19	532 42 89-86	KEEPER, BELT
20	532 42 80-46	BRACKET, BATTERY
21	532 42 98-15	LEVER, SWITCH
22	532 42 88-26	DECK CLUTCH ASM
23	532 14 98-46	KNOB
24	532 41 63-58	SCREW, NO. 10
25	872 14 04-24	BOLT, CARRIAGE 1/4-20 X 3
26	873 51 04-00	NUT, 1/4-20
27	532 43 00-87	SPACER, ENGINE
28	532 42 83-01	DISC, FRICTION ASM
29	532 43 08-17	BOLT, SCKT HD 3/8-24 X 1 .25
30	532 43 04-70	BEARING
31	532 43 73-22	SPACER, NEUTRAL
32	532 15 04-06	BOLT, ENG 3/8-16 X 1.280
33	532 12 41-81	SPRING, SEAT
34	532 12 12-50	SPRING
35	872 05 04-12	BOLT, 1/4-20 X 1 1/2
36	532 12 70-18	BOLT, SHOULDER
37	819 17 19-12	WASHER, 17/32 X 1 3/16
38	532 16 63-69	KNOB, SEAT
39	532 13 43-00	SPACER
40	532 12 12-48	BUSHING, NYLON SNAP
41	532 12 39-76	NUT, LOCK
42	532 17 18-52	BOLT, 5/16-18 SHOULDER
43	873 80 05-00	NUT, 5/16-18
44	532 44 06-91	SEAT
45	817 00 05-12	BOLT, 5/16-18 X 3/4
46	817 49 05-08	BOLT, 5/16-18 X 1/2
47	532 08 67-77	SCREW
48	532 40 89-81	BEARING, FLANGE, BALL
49	817 06 05-16	SCREW, 5/16-18 X1
50	532 16 54-92	BOLT, SHOULDER, 5/16-18 X .561
52	532 14 50-06	CLIP PUSH-IN HINGED

NOTE: All component dimensions given in U.S. inches
1 inch = 25.4 mm

**RIDING MOWER
DRIVE**

**MODEL NUMBER WE261 (96022000703)
PRODUCT NUMBER 960 22 00-07**



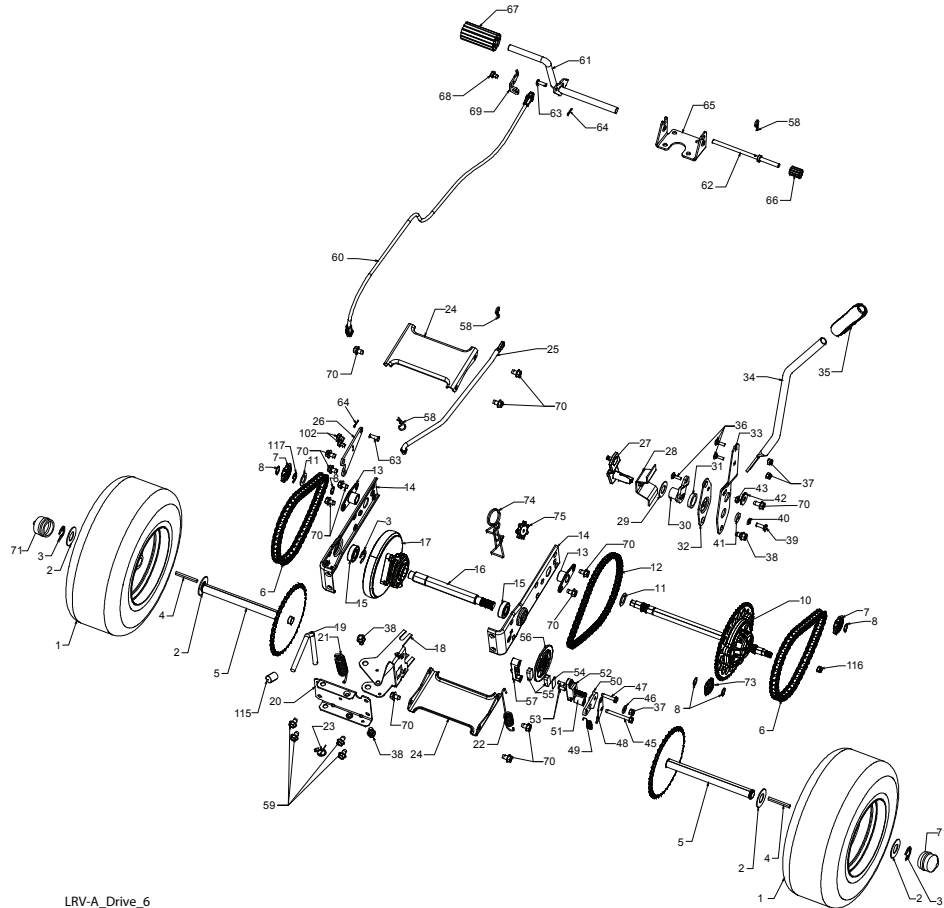
LRV-A_Drive_6

**CORTADORA DE CÉSPED
TRANSMISIÓN**

**MODELO NO. WE261 (96022000703)
PRODUCTO NO. 960 22 00-07**

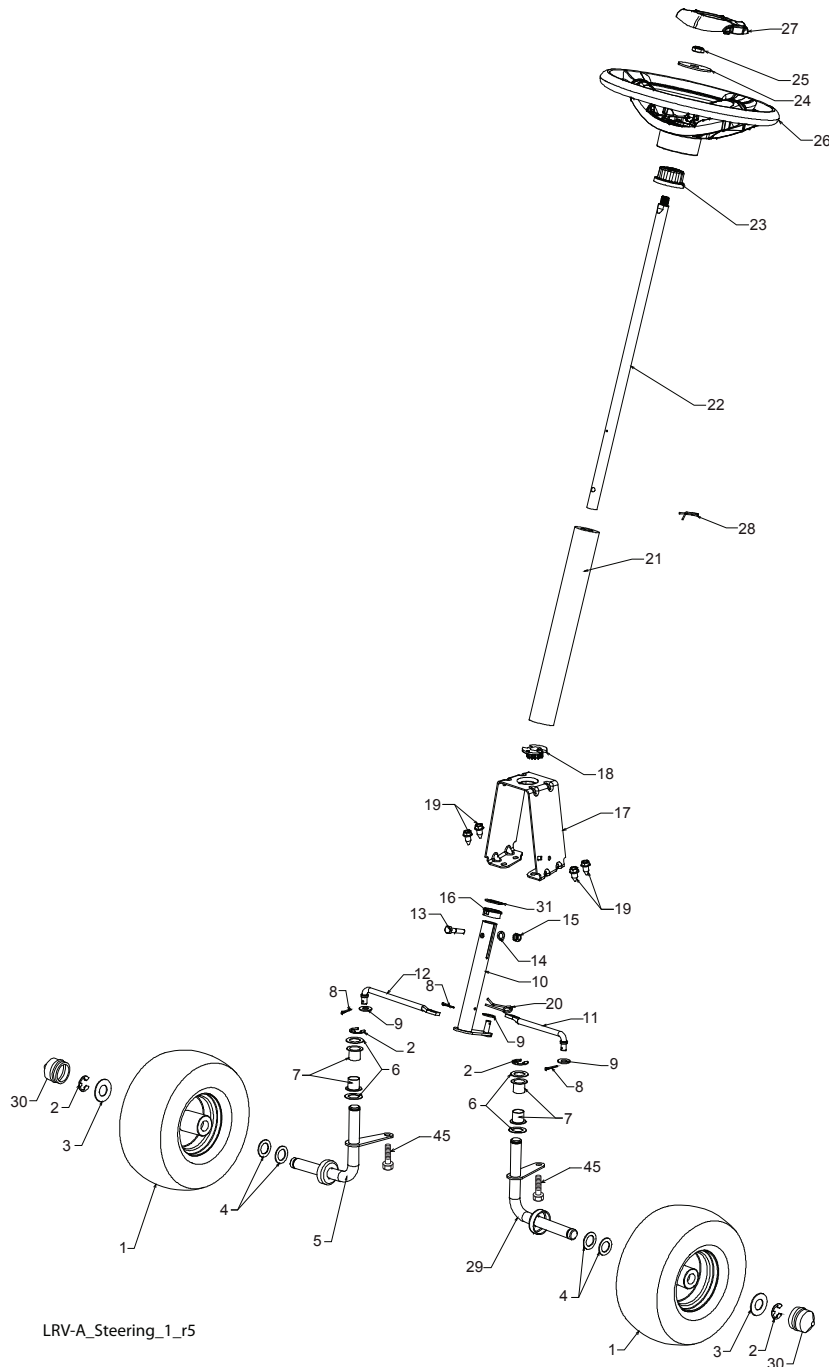
CLAVE NO.	PARTE NO.	DESCRIPCIÓN	CLAVE NO.	PARTE NO.	DESCRIPCIÓN
--	532 43 61-44	SERVICIO CONJUNTOS, TRANSEJE	38	532 16 54-92	PERNO, REBORDE
1	581 42 07-01	MVA DE RUEDA (POSTERIOR)	39	874 78 04-12	PERNO, 1/4-20 X 3/4
2	532 12 17-48	ARANDELA, CALIBRE 16	40	810 04 04-00	ARANDELA, CIERRE
3	812 00 00-01	SUJETADOR EN E	41	819 09 12-10	ARANDELA PLANA
4	532 12 35-83	LLAVE, CUADRADO	42	532 16 60-02	ARANDELA, SERRADA
5	532 42 79-39	SOLDADURA, EJE DEL IMPULSOR	43	873 68 04-00	TUERCA, CIERRE DE CORONA 114-20
6	532 42 80-69	IMPULSOR DE CADENA	45	817 49 04-36	TORNILLO 1/4-20 X 2 1/4
7	532 42 78-73	RUEDA DENTADA, 9 DIENTE RANURADO	46	819 09 10-16	ARANDELA
8	812 10 00-09	ANILLO, BROCHE	47	817 49 04-20	TORNILLO, 1/4-20 X 1 1/2
10	532 42 88-76	MVA DIFERENCIAL	48	532 43 02-49	FRENO DE PLACA ANTIGIRATORIO
11	532 00 13-70	ARANDELA, EMPUJE	49	532 43 02-45	RESORTE, RETORNO DEL FRENO
12	532 43 06-45	CADENA, IMPULSOR PRINCIPAL	50	532 42 80-21	BRAZO, FRENO
13	532 43 08-45	MANGUITO	51	532 43 02-47	RETORNO DE ESPACIADOR
14	532 43 85-68	ABRAZADERA, PORTADOR	52	532 42 80-78	MORDAZA ,MVA DE FRENO
15	532 12 47-93	MVA DE COJINETE	53	877 01 08-10	PASADOR, CLAVIJA 1/4
16	532 42 79-26	ENTRADA DEL EJE	54	532 42 80-19	PLACA, PASTILLA DE FRENO
17	532 43 72-81	RUEDA, FRICCIÓN A5M	55	532 42 80-17	FRENO DE DISCO
18	532 42 47-59	BRAZO DESPLAZAMIENTO	56	532 43 52-53	ROTOR, FRENO
19	532 43 08-70	VARILLA, DERIVACIÓN	57	532 42 80-16	TAPA, PINZA DE FRENO
20	532 42 79-97	PARTE POSTERIOR DEL PORTA DOR DE SOPORTE	58	532 12 47-88	PASADOR, RETENEDOR
21	532 42 80-77	RESORTE, PORTADOR	59	817 49 05-08	PERNO, 5/16-16 X 112
22	532 42 80-76	RESORTE, FRENO	60	532 44 08-55	CABLE, FRENO
23	532 43 13-74	RESORTE, DERIVACIÓN	61	532 42 79-45	SOLDADURA, PEDAL
24	532 42 79-95	CAJA DE PORTADOR DE SOPORTE	62	532 42 96-78	VARILLA, FRENO DE ESTACIO NAMIENTO
25	532 42 83-03	ESLABÓN, DESPLAZAMIENTO	63	877 10 08-12	PASADOR, HORQUILLA .25 X .75
26	532 42 98-16	BRAZO, EMBRAGUE	64	532 42 10-76	PASADOR, CHAVETA 5/64 X 3/4
27	532 42 90-53	PALANCA DE DESPLAZAMIENTO DE SOLDADURA	65	532 42 93-25	ABRAZADERA, SOPORTE DE FRENO
28	532 42 83-02	SOPORTE, PALANCA DE DESPLAZAMIENTO	66	532 42 96-94	PEDAL DE CUBIERTA
29	532 17 48-40	ARANDELA, NAILON	67	532 42 96-93	CUBIERTA, PEDAL DE FRENO
30	532 44 43-04	PALANCA DE DESPLAZAMIENTO DE CUBO	68	817 49 04-06	TORNILLO, 1/4-20 X 3/8
31	532 42 90-55	ESPACIADOR, NAILON	69	532 42 80-70	MONTAJE DE CABLE DE ABRAZADERA
32	532 42 84-64	ABRAZADERA MNTG BRAZO DEDESPLAZAMIENTO	70	817 00 05-12	PERNO, 5/16-18 X 3/4
33	532 42 84-61	ABRAZADERA, FLEXIONADOR DE PALANCA DE CAMBIOS	71	532 43 64-99	CAÑUILLLO
34	532 42 84-62	BRAZO DE DESPLAZAMIENTO DEL TUBO	73	532 42 95-19	PINÓN
35	580 96 23-01	AGARRE, MANIJA	74	532 43 78-41	CADENA LRV
36	872 11 04-06	PERNO, CARRO-114-20X3/4	75	532 43 34-95	LOCA
37	873 80 04-00	TUERCA CIERRE DE NAILON 114-20	102	532 08 67-77	TORNILLO
			115	532 14 00-62	TAPA DEL ÉMBOLO
			116	873 90 06-00	TUERCA 3/8-16
			117	812 00 00-40	ARO #T5304-62

NOTA: Las dimensiones de todos los componentes se proporcionan en pulgadas estadounidenses
1 pulgada = 25.4 mm



KEY PART NO.	NO.	DESCRIPTION	KEY PART NO.	NO.	DESCRIPTION
--	532 43 61-44	SERVICE KIT, TRANSAXLE	41	819 09 12-10	WASHER FLAT
1	581 42 07-01	WHEEL ASM (REAR)	42	532 16 60-02	WASHER, SERRATED
2	532 12 17-48	WASHER, CALIBRE 16	43	873 68 04-00	NUT, CROWN LOCK 114-20
3	812 00 00-01	E-CLIP	45	817 49 04-36	SCREW 1/4-20 X 2 114
4	532 12 35-83	KEY, SQUARE	46	819 09 10-16	WASHER
5	532 42 79-39	WELDMNT. DRIVE AXLE	47	817 49 04-20	SCREW, 1/4-20 X 1 1/2
6	532 42 80-69	CHAIN DRIVE	48	532 42 80-49	PLATE BRAKE ANTI - ROTATE
7	532 42 78-73	SPROCKET, 9 TOOTH SPLINED	49	532 43 02-45	SPRING, BRAKE RETURN
8	812 10 00-09	RING, SNAP	50	532 42 80-21	ARM, BRAKE
10	532 42 88-76	DIFFERENTIAL ASM	51	532 43 02-47	SPACER RETURN
11	532 00 13-70	WASHER, THRUST	52	532 42 80-78	CALIPER, BRAKE ASM
12	532 43 06-45	CHAIN, PRIMARY DRIVE	53	877 01 08-10	PIN, DOWEL 1/4
13	532 43 08-45	BUSHING	54	532 42 80-19	PLATE, BRAKE PAD
14	532 43 85-68	BRACKET, CARRIER	55	532 42 80-17	PUCK BRAKE
15	532 12 47-93	BEARING ASM	56	532 43 52-53	ROTOR, BRAKE
16	532 42 79-26	SHAFT INPUT	57	532 42 80-16	CAP, BRAKE CALIPER
17	532 43 72-81	WHEEL, FRICTION A5M	58	532 12 47-88	PIN, RETAINER
18	532 42 47-59	ARM, SHIFT	59	817 49 05-08	BOLT, 5/16-16 X 112
19	532 43 08-70	ROD, BYPASS	60	532 44 08-55	CABLE, BRAKE
20	532 42 79-97	BRACE CARRIER REAR	61	532 42 79-45	WELDMENT, PEDAL
21	532 42 80-77	SPRING, CARRIER	62	532 42 96-78	ROD, PARKING BRAKE
22	532 42 80-76	SPRING, BRAKE	63	877 10 08-12	PIN, .25 X .75 CLEVIS
23	532 43 13-74	SPRING, BYPASS	64	532 42 10-76	PIN, COTTER 5/64 X 3/4
24	532 42 79-95	BRACE CARRIER BOX	65	532 42 93-25	BRACKET, BRAKE SUPPORT
25	532 42 83-03	LINK, SHIFT	66	532 42 96-94	COVER PEDAL
26	532 42 98-16	ARM, CLUTCH	67	532 42 96-93	COVER, BRAKE PEDAL
27	532 42 90-53	WELDMENT SHIFT LEVER	68	817 49 04-06	SCREW, 1/4-20 X 3/8
28	532 42 83-02	SUPPORT, SHIFT LEVER	69	532 42 80-70	BRAKE CABLE MOUNT
29	532 17 48-40	WASHER, NYLON	70	817 00 05-12	BOLT, 5/16-18 X 3/4
30	532 44 43-04	HUB SHIFT LEVER	71	532 43 64-99	CAP HUB AXLE
31	532 42 90-55	SPACER, NYLON	73	532 42 95-19	SPROCKET II TOOTH SPLINED
32	532 42 84-64	MNTG BRKT. SHIFT ARM	74	532 43 78-41	TENSION LRV CHAIN
33	532 42 84-61	BRACKET, SHIFTER FLEX	75	532 43 34-95	SPROCKET IDLER
34	532 42 84-62	TUBE SHIFT ARM	102	532 08 67-77	THREAD CUTTER
35	580 96 23-01	GRIP, HANDLE	115	532 14 00-62	PLUNGER CAP
36	872 11 04-06	BOLT, CARRIAGE - 114-20 X 3/4	116	873 90 06-00	NUT LOCK FLG. 3/8-16 UNC
37	873 80 04-00	NUT NYLON LOCK 114-20	117	812 00 00-40	RING KLIP #T5304-62
38	532 16 54-92	BOLT, SHOULDER			
39	874 78 04-12	BOLT, 1/4-20 X 3/4			
40	810 04 00-00	WASHER, LOCK			

NOTE: All component dimensions given in U.S. inches
1 inch = 25.4 mm

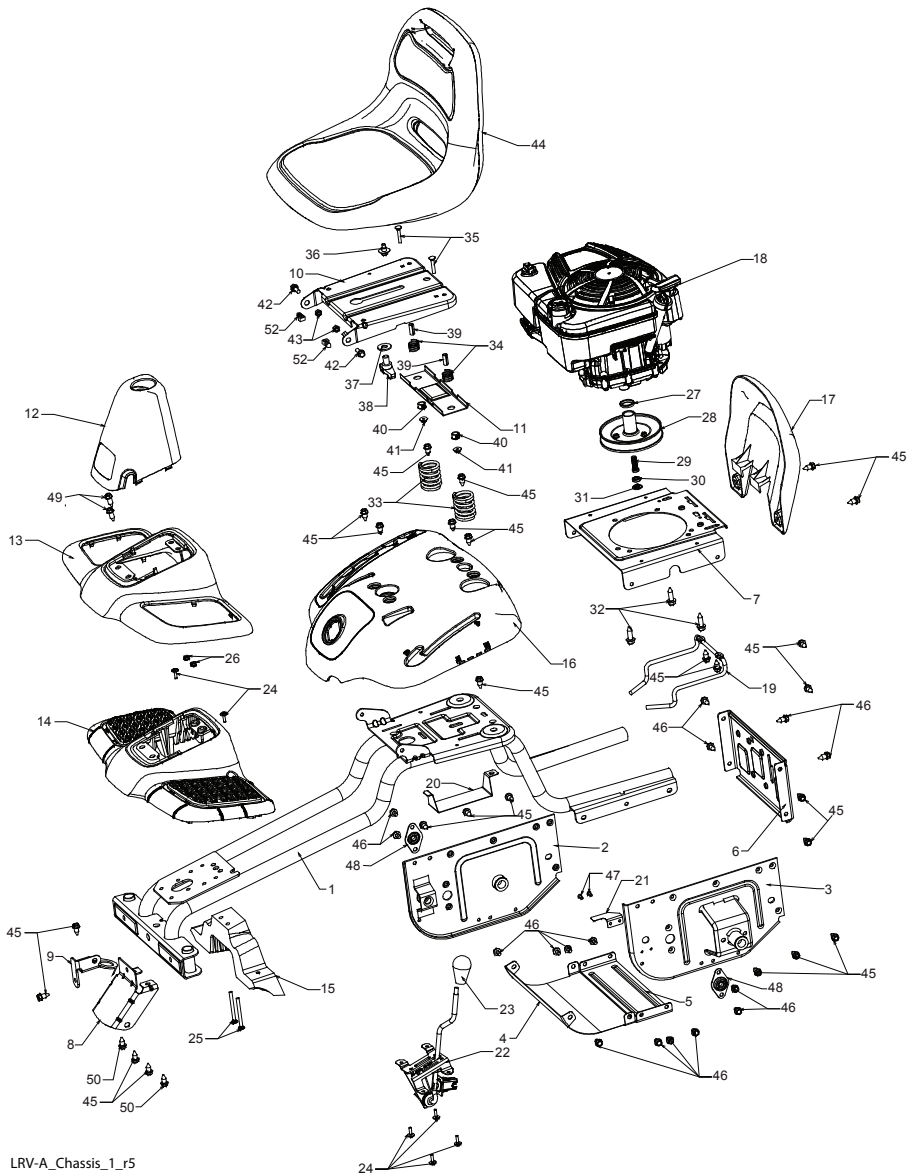


LRV-A_Steering_1_r5

CLAVE PARTE
NO. NO.

CLAVE NO.	PARTES NO.	DESCRIPCIÓN
1	532 42 80-48	SOLDADURA, CHASIS
2	532 42 82-44	SOPORTE (LD)
3	532 42 82-47	SOPORTE (LI)
4	532 42 83-46	CORAZA, FRENTE DE TRANSEJE
5	532 42 81-10	SOPORTE, CRUZ DEL EJE
6	532 42 81-09	CUBIERTA, IMPULSOR DE FRICCIÓN
7	532 42 80-40	PLACA, MOTOR
8	532 42 85-76	ABRAZADERA, FRENTE DE CHASIS
9	532 42 88-56	ABRAZADERA, SOPORTE DE DIRECCIÓN
10	532 19 55-30	TABLA, ASIENTO
11	532 17 46-48	ABRAZADERA. MONTAJE DE INTERRUPTOR
12	532 42 82-48	FUNDA, POLVO
13	532 43 64-96	CUBIERTA, DESCANSO PARA PIE
14	532 42 82-50	ESTRUCTURA, DESCANSO PARA PIE
15	532 42 82-49	SOPORTE, DESCANSO PARA PIE
16	532 43 64-97	CONTROL DE DEFENSA
17	532 42 83-48	PROTECCIÓN, MOTOR
18	-----	MOTOR, (NON-CALIFORNIA) 12S907-2411-B1 (438113) (HAGA EL PEDIDO DE LAS PIEZAS AL FABRICANTE DEL MOTOR.)
19	532 42 89-86	SUJECIÓN, CINTA
20	532 42 80-46	ABRAZADERA, BATERÍA
21	532 42 98-15	PALANCA, INTERRUPTOR
22	532 42 88-26	MVA DE PLATAFORMA DE EMBRAGUE
23	532 14 98-46	PERILLA
24	532 41 63-58	TORNILLO, NO. 10
25	872 14 04-24	PERNO, CARRO - 1/4-20 X 3
26	873 51 04-00	TUERCA, 1/4-20
27	532 43 00-87	ESPACIADOR, MOTOR
28	532 42 83-01	DISCO, MVA DE FRICCIÓN
29	532 43 08-17	PERNO, SCKT HD 3/8-24 X 1 .25
30	532 43 04-70	COJINETE
31	532 43 73-22	ESPACIADOR, NEUTRO
32	532 15 04-06	PERNO, 3/8-16 X 1.280
33	532 12 41-81	RESORTE, ASIENTO
34	532 12 12-50	RESORTE
35	872 05 04-12	PERNO, 1/4-20 X 1 1/2
36	532 12 70-18	PERNO, RESALTO
37	819 17 19-12	ARANDELA, 17/32 X 1 3/16
38	532 16 63-69	PERILLA, ASIENTO
39	532 13 43-00	ESPACIADOR
40	532 12 12-48	MANGUITO, BROCHE DE NAILON
41	532 12 39-76	TUERCA, CIERRE
42	532 17 18-52	PERNO, REBORDE 5/16-18
43	873 80 05-00	TUERCA, 5/16-18
44	532 44 06-91	ASIENTO
45	817 00 05-12	PERNO, 5/16-18 X 3/4
46	817 49 05-08	PERNO, 5/16-18 X 1/2
47	532 08 67-77	TORNILLO
48	532 40 89-81	RODAMIENTO DE LA BRIDA
49	817 06 05-16	PERNO 5/16-18 X 1
50	532 16 54-92	PERNO, 5/16-18 X .561
52	532 14 50-06	ABRAZADERA

NOTA: Las dimensiones de todos los componentes se proporcionan en pulgadas estadounidenses 1 pulgada = 25.4 mm



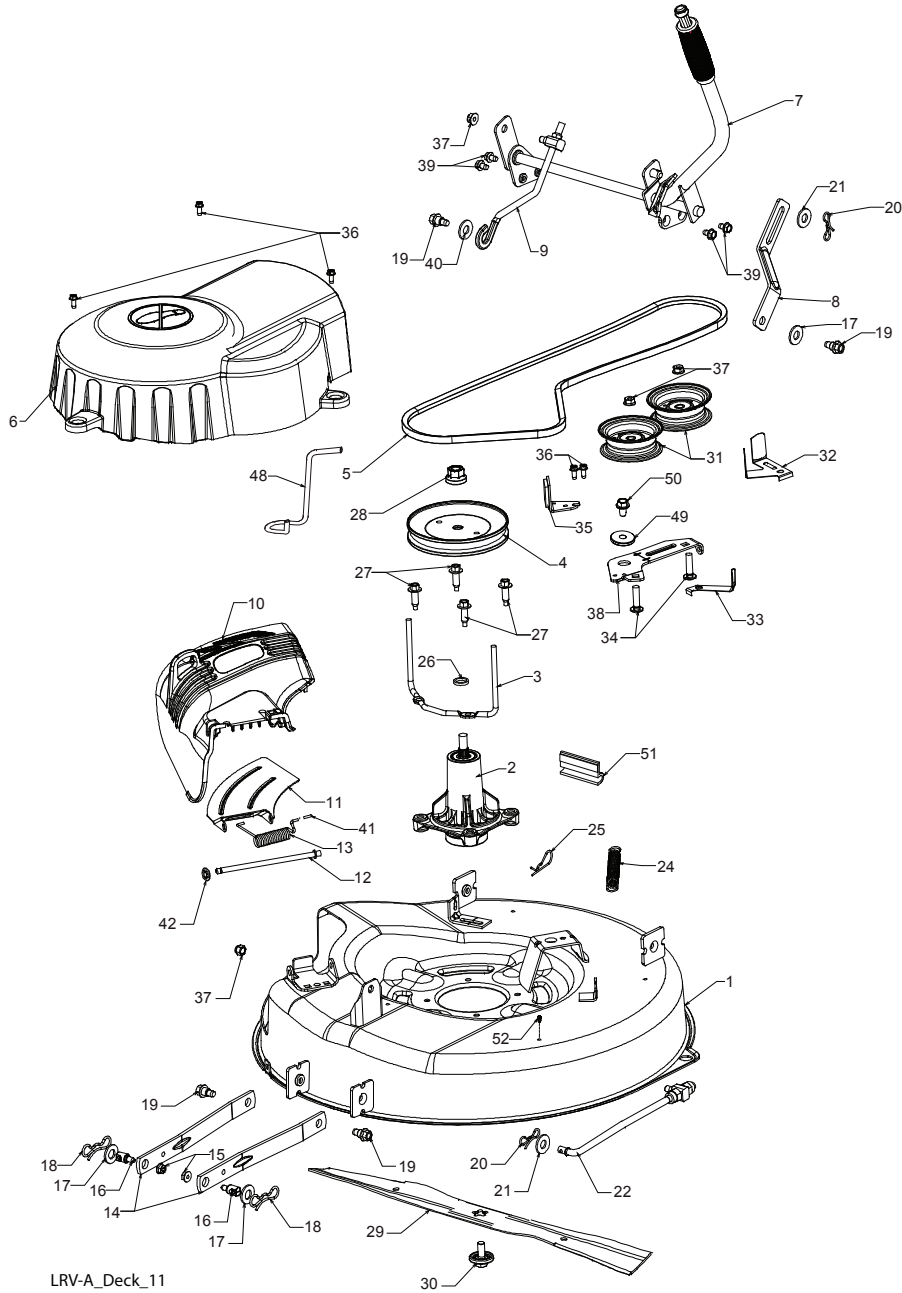
**KEY PART
NO. NO.**

DESCRIPTION

1	581 42 06-01	WHEEL ASM (FRONT)
2	812 00 00-01	E-CLIP
3	532 18 89-67	WASHER, HARDENED
4	532 12 17-49	WASHER, 1/4 X 3/4
5	532 43 53-24	SPINDLE, RH
6	532 12 49-31	WASHER, HARDENED THRUST
7	532 12 49-37	BUSHING, STEERING COLUMN
8	532 42 10-76	PIN, 5/64 X 3/4 COTTER
9	819 13 14-14	WASHER
10	532 42 80-57	WELDMENT, LWR STRG SHAFT
11	532 42 80-35	LINK, STRNG LH
12	532 42 80-36	LINK, STRNG RH
13	874 78 05-24	BOLT, 5/16-18 X 1 1/2
14	819 13 10-16	WASHER
15	873 80 05-00	NUT, 5/16-18
16	532 42 80-44	BUSHING, STEERING SNAP
17	532 42 82-52	SUPPORT, UPPER STEERING
18	532 19 52-27	BUSHING, UPPER STEERING
19	817 00 05-12	BOLT, 5/16-18 X 3/4
20	532 42 80-45	CLIP, RETAINER SPRING
21	532 42 83-47	COVER, STEERING COLUMN
22	532 42 82-13	SHAFT, STEERING
23	532 43 77-47	ADAPTER, STEERING WHEEL
24	819 18 38-12	WASHER, 9/16 X 2 3/8 CALIBRE 12
25	873 94 08-00	NUT, JAM LOCK 1/2-20
26	532 44 16-14	WHEEL, STEERING
27	532 44 16-15	CAP, STEERING WHEEL
28	532 19 98-49	CLIP, RETAINER SPRING
29	532 43 53-23	SPINDLE, LH
30	532 43 64-99	CAP, HUB, AXLE
31	819 34 32-10	WASHER 1-1/16 X 2 X CALIBRE 10
45	532 16 54-92	BOLT SHOULDER 5/16-18 X .561

NOTE: All component dimensions given in U.S. inches
1 inch = 25.4 mm

LRV-A_Chassis_1_r5



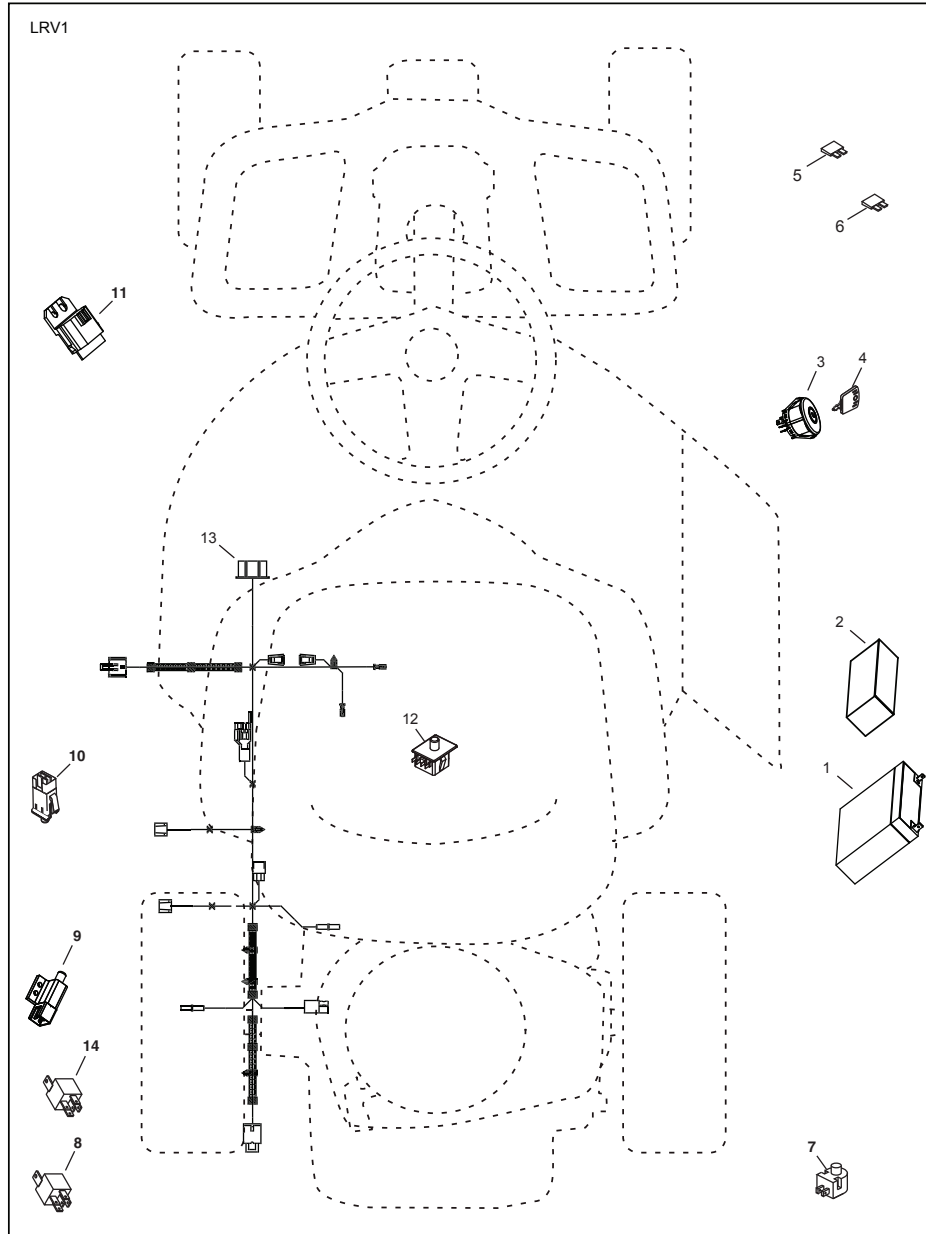
LRV-A_Deck_11

CLAVE PARTE
NO. NO.

DESCRIPCIÓN

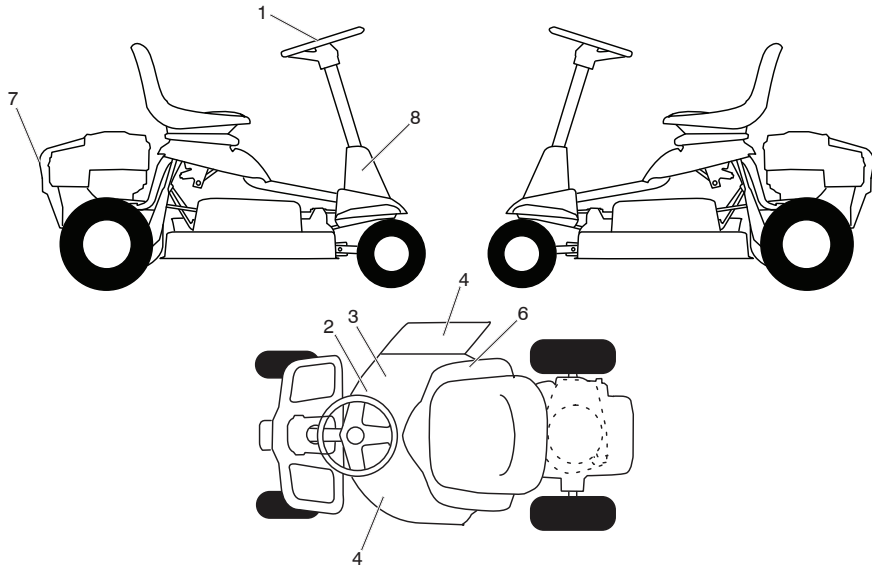
CLAVE NO.	PART NO.	DESCRIPCIÓN
1	532 43 70-70	BATERÍA
2	532 42 54-16	POLIURETANO DE ESPUMA
3	532 19 33-50	INTERRUPTOR DE IGNICIÓN ROS
4	532 41 19-33	CLÉ/CHAINE
5	532 43 33-30	FUSIBLE 5A
6	532 42 59-37	FUSIBLE 40A
7	532 16 07-84	INTERRUPTOR
8	532 43 15-42	RELÉ 40A
9	532 10 95-53	INTERRUPTOR
10	532 17 61-38	INTERRUPTOR
11	532 43 18-46	RETROCESO QUE COMIENZA MÓDULO LRV
12	532 19 27-49	INTERRUPTOR ROS
13	532 42 84-77	GUARNICIONES DE IGNICIÓN
14	532 10 97-48	RELÉ

NOTA: Las dimensiones de todos los componentes se proporcionan en pulgadas estadounidenses 1 pulgada = 25.4 mm



KEY PART NO.	NO.	DESCRIPTION
1	532 42 81-93	DECK
2	532 19 28-70	MANDREL ASM
3	532 43 25-20	KEEPER, BELT
4	532 43 25-94	PULLEY, MANDREL
5	532 42 85-78	BELT
6	532 42 82-42	COVER, MANDREL
7	532 42 93-95	LIFT ASM, DECK
8	532 42 91-95	LINK, DECK LIFT
9	532 42 93-97	LINK, ADJUSTABLE
10	532 43 89-23	DEFLECTOR
11	532 42 89-68	SUPPORT, DEFLECTOR
12	532 13 14-91	ROD, HINGE
13	532 19 70-26	SPRING, TORSION
14	532 41 88-63	ARM, MOWER SUPPORT
15	873 90 05-00	NUT, LOCK
16	532 19 51-61	STUD
17	819 19 19-12	WASHER
18	532 19 42-09	PIN
19	532 19 65-39	BOLT, SHOULDER
20	532 19 42-08	PIN
21	819 17 19-12	WASHER, 17/32 X 1 3/16
22	532 42 93-50	LINK, DECK
24	532 42 95-31	SPRING, DECK
25	532 12 47-88	PIN
26	532 18 76-90	SPACER, MANDREL
27	532 17 39-84	BOLT, MANDREL
28	532 40 02-34	NUT, LOCK
29	532 42 85-00	BLADE
30	532 19 30-03	BOLT, BLADE
31	532 19 31-97	PULLEY, IDLER
32	532 14 10-43	GUARD, IDLER
33	532 19 34-14	KEEPER, BELT IDLER
34	872 11 06-12	BOLT, 3/8-16 X 1 1/2
35	532 19 94-70	ARM, BRAKE
36	532 13 77-29	SCREW, 1/4-20 X 5/8
37	873 90 06-00	NUT, 3/8-16 FLANGE
38	532 42 84-35	ARM, IDLER
39	817 49 05-08	BOLT, 5/16-18 X 1/2
40	819 17 16-16	WASHER, CALIBRE 16
41	532 10 53-04	CAP, SLEEVE
42	532 11 04-52	NUT, PUSH
48	532 43 86-10	KEEPER BELT
49	532 19 90-92	SPACER RETAINER
50	817 00 06-16	SCREW 3/8-16 X 1
51	532 40 47-42	BUMPER
52	817 67 06-08	SCREW 3/8-16 X 1/2

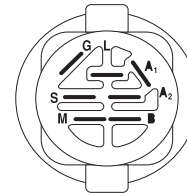
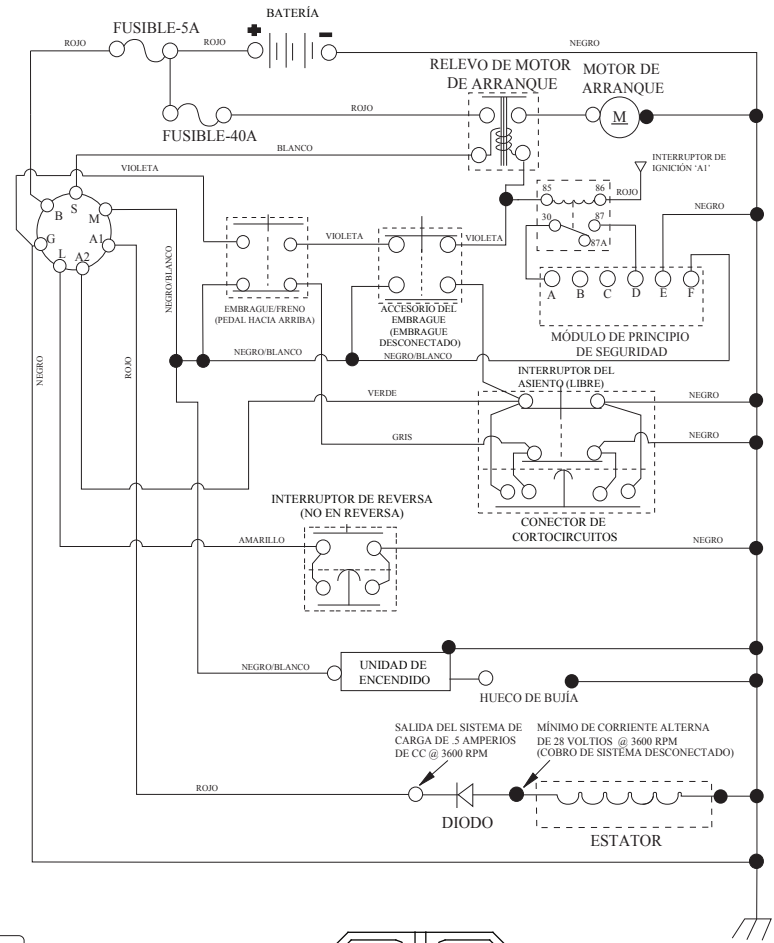
NOTE: All component dimensions given in U.S. inches
1 inch = 25.4 mm



KEY PART NO.	NO.	DESCRIPTION
1	532 43 05-88	DECAL, STEERING WHEEL
2	532 43 35-96	DECAL, V-BELT SCH
3	532 42 51-13	DECAL, WARN. DEFLECT/CTFGR
4	532 44 07-79	DECAL, DECK/DEFLECTOR
6	532 43 67-55	DECAL
7	532 43 44-57	DECAL, WARNING ENGINE
8	532 43 73-12	DECAL, STEERING BRKT
--	532 43 24-79	DECAL, BYPASS
--	583 87 27-49	MANUAL OPERATOR ENGLISH/SPANISH
--	583 87 26-27	MANUAL REPAIR PARTS ENGLISH/SPANISH

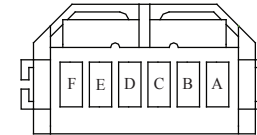
NOTE: All component dimensions given in U.S. inches
1 inch = 25.4 mm

SCH21-S



INTERRUPTOR DE ENCENDIDO

POSICIÓN	CIRCUITO «MARCA»
APAGADO	M+G+A1
PONER EN FUNCIONAMIENTO/ANULAR	B+A1
PONER EN FUNCIONAMIENTO	B+A1 L+A2
ARRANCAR	B + S + A1



MÓDULO DE SEGURIDAD ES VISTO DESDE LADO DE CONECTANDO

NOTA SOBRE LAS ABRAZADERAS DE AISLAMIENTO DEL CABLEADO: SI SE QUITAN LAS ABRAZADERAS DE AISLAMIENTO DEL CABLEADO PARA HACER EL MANTENIMIENTO DE LA UNIDAD, SE LAS DEBERÁ INSTALAR NUEVAMENTE PARA PROTEGER EL CABLEADO ADECUADAMENTE.

● CONEXIONES NO DESMONTABLES

○ CONEXIONES DESMONTABLES

Free Manuals Download Website

<http://myh66.com>

<http://usermanuals.us>

<http://www.somanuals.com>

<http://www.4manuals.cc>

<http://www.manual-lib.com>

<http://www.404manual.com>

<http://www.luxmanual.com>

<http://aubethermostatmanual.com>

Golf course search by state

<http://golfingnear.com>

Email search by domain

<http://emailbydomain.com>

Auto manuals search

<http://auto.somanuals.com>

TV manuals search

<http://tv.somanuals.com>