

Thermador® | *An American Icon™*

VENTILATION INSTALLATION MANUAL

MODEL: VT1610D




IMPORTANT SAFETY INSTRUCTIONS

READ AND SAVE THESE INSTRUCTIONS.


This appliance conforms to the relevant safety regulations.


Repairs should only be carried out by qualified specialists.


Improperly executed repairs can give rise to significant hazards for the user.





 Your new appliance was protected on its way to you by the packaging. None of the materials cause pollution to the environment and all can be recycled for use again. Please help to protect the environment and dispose of the packaging in an environment-friendly manner.

You can obtain information about the best method disposing of old appliances and packaging from your dealer or local municipal council.

 Check whether this fan may be combined with the extractor hood.

 **SAFETY WARNING:** Before servicing or cleaning unit, switch power off at the service panel and lock service disconnecting means to prevent power from being switched on accidentally. When the service disconnecting means cannot be locked, attach a tag to the service panel to indicate power has been switched off for maintenance.

 **WARNING – TO REDUCE THE RISK OF FIRE, ELECTRIC SHOCK, OR INJURY TO PERSONS, OBSERVE THE FOLLOWING:**

- A. Installation work and electrical wiring must be done by qualified person(s) in accordance with all applicable codes and standards, including fire-related construction.
 - B. Sufficient air is needed for proper combustion and exhausting of gases through the flue (chimney) of fuel burning equipment to prevent back drafting. Follow the heating equipment manufacturers guideline and safety standards such as those published by the National Fire Protection Association (NFPA), and the American Society for Heating, Refrigeration and Air Conditioning Engineers (ASHRAE), and the local code authorities.
 - C. When cutting or drilling into wall or ceiling, do not damage electrical wiring and other hidden utilities.
 - D. To properly exhaust air, be sure to duct air out side. Do not vent exhaust air into spaces within walls, ceilings, attics, crawl spaces, or garages.
-  **WARNING:** To reduce the risk of fire, use only metal ductwork.
-  **CAUTION – For General Ventilating Use Only. Do Not Use To Exhaust Hazardous Or Explosive Materials And Vapours.**
-  This unit must be grounded.
-  **WARNING:** To reduce the risk of fire or electric shock, do not use this fan with any solid-state speed control device.

Equipment Needed

- Drill and Bit
- Screwdriver
- Rubber Mallet

Equipment Included

- Anchors (4)
- Screws (4)
- Installation Instructions
- Connector

PRIOR TO INSTALLATION

Step 1: EXHAUST-AIR MODE

✂ Exhaust air should neither be directed into a smoke or exhaust flue that is currently used for other purposes, nor into a shaft that is used for ventilating rooms in which stoves or fireplaces are also located.

Exhaust air may be discharged in accordance with official and statutory regulations only (e.g. national building regulations).

Local authority regulations must be observed when discharging air into smoke or exhaust flues that are not otherwise in use.

✂ **When the extractor hood is operated in exhaust-air mode simultaneously with a different burner which also makes use of the same chimney** (such as gas, oil or coal-fired heaters, continuous-flow heaters, hot-water boilers) care must be taken to **ensure that there is an adequate supply of fresh air** which will be needed by the burner for combustion.

Safe operation is possible provided that the underpressure in the room where the burner is installed does not exceed 4 Pa (0.04 mbar).

This can be achieved if combustion air can flow through non-lockable openings, e.g. in doors, windows and via the air-intake/exhaust-air wall box or by other technical measures, such as reciprocal interlocking, etc.

If the air intake is inadequate, there is a risk of poisoning from combustion gases which are drawn back into the room.

An air-intake/exhaust-air wall box by itself is no guarantee that the limiting value will not be exceeded.

Note: When assessing the overall requirement, the combined ventilation system for the entire household must be taken into consideration. This rule does not apply to the use of cooking appliances, such as hobs and ovens.

⚠ The fan must be attached at least 78 3/4" from the extractor hood.

⚠ Attach the inner wall fan inside the building only, but not in living rooms.

⚠ When attaching the inner wall fan, ensure that it is accessible for maintenance and repairs.

⚠ The plug-and-socket connections of the electric cables must be located inside the building, according to local code.

⚠ Do not reduce the 6" diameter of the pipes connected to the extractor hood.





Step 2: PREPARING THE WALL

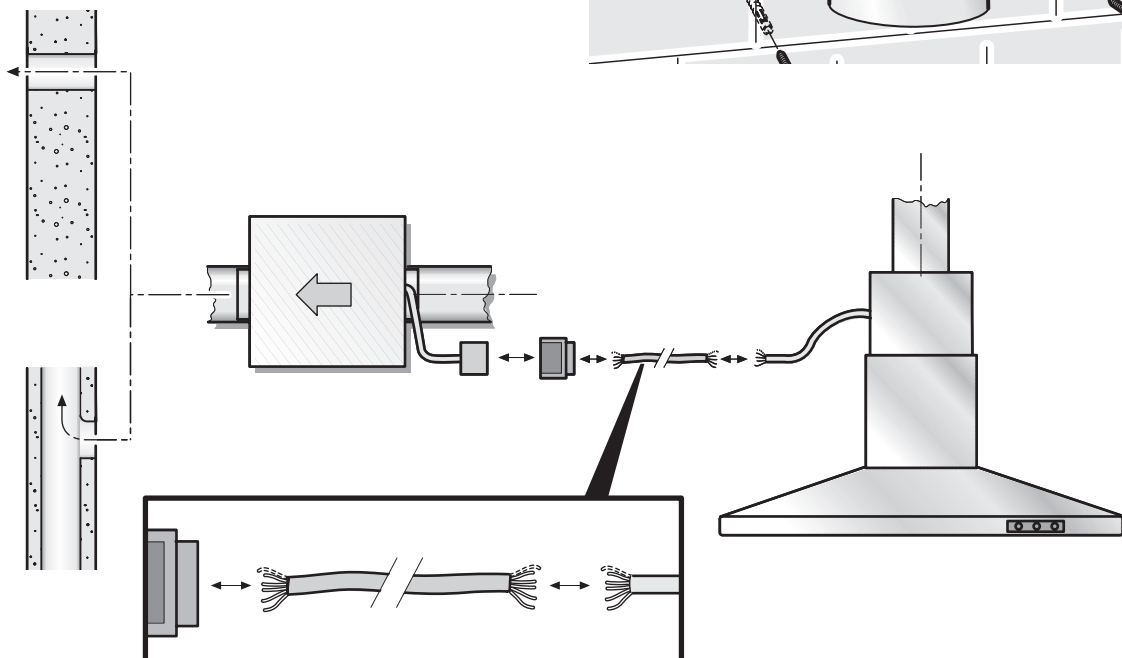
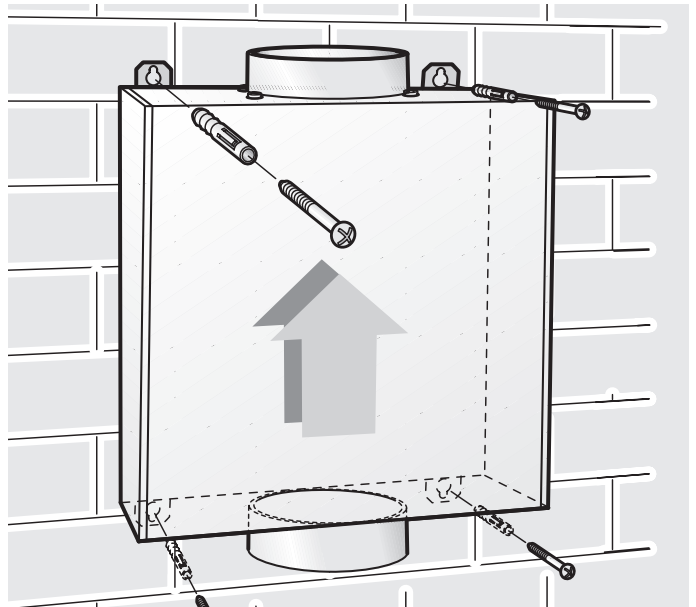
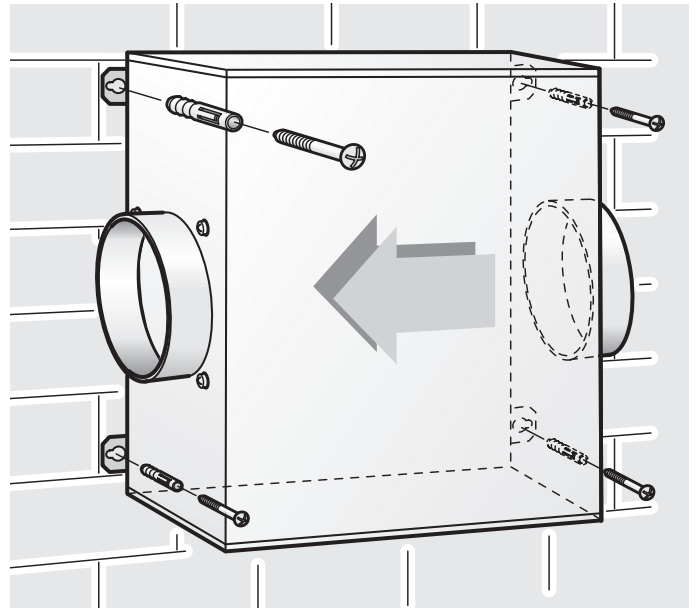
- ❑ The wall must be flat and perpendicular.
- ❑ Ensure that the wall is capable of providing a firm hold for mounting screws and plugs.

Weight in kg: 8,8

We reserve the right to construction changes within the context of technical development.

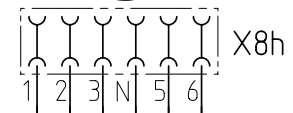
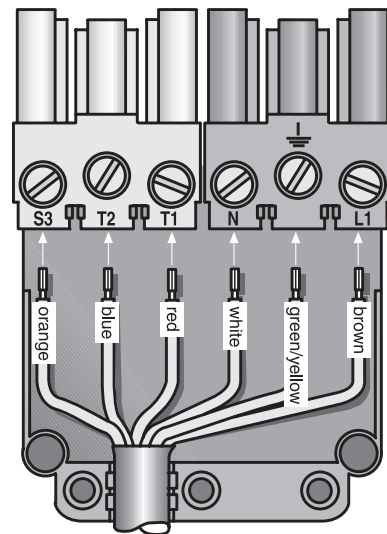
INSTALLATION

1. Hold the fan on the wall.
Note the direction of the air conduction.
2. Mark the 4 mounting boreholes.
 At least one screw must be installed through a stud.
 The wall plugs must be suitable for the brickwork.
3. Drill the 4 x 1/4" Ø mounting boreholes.
Insert wall plugs and screw the fan to the wall.
4. Connect the pipe from the fan to the extractor hood and feed to the outside.
5. Connect the fan to the extractor hood with an extension cable if required.
Use the added connector.
Use the wire diagram for connecting.
 The additional cover on the plug must always be attached and closed for safety reasons.
 Not needed wires must be isolated, capped with wire nuts and stored in a safe position.

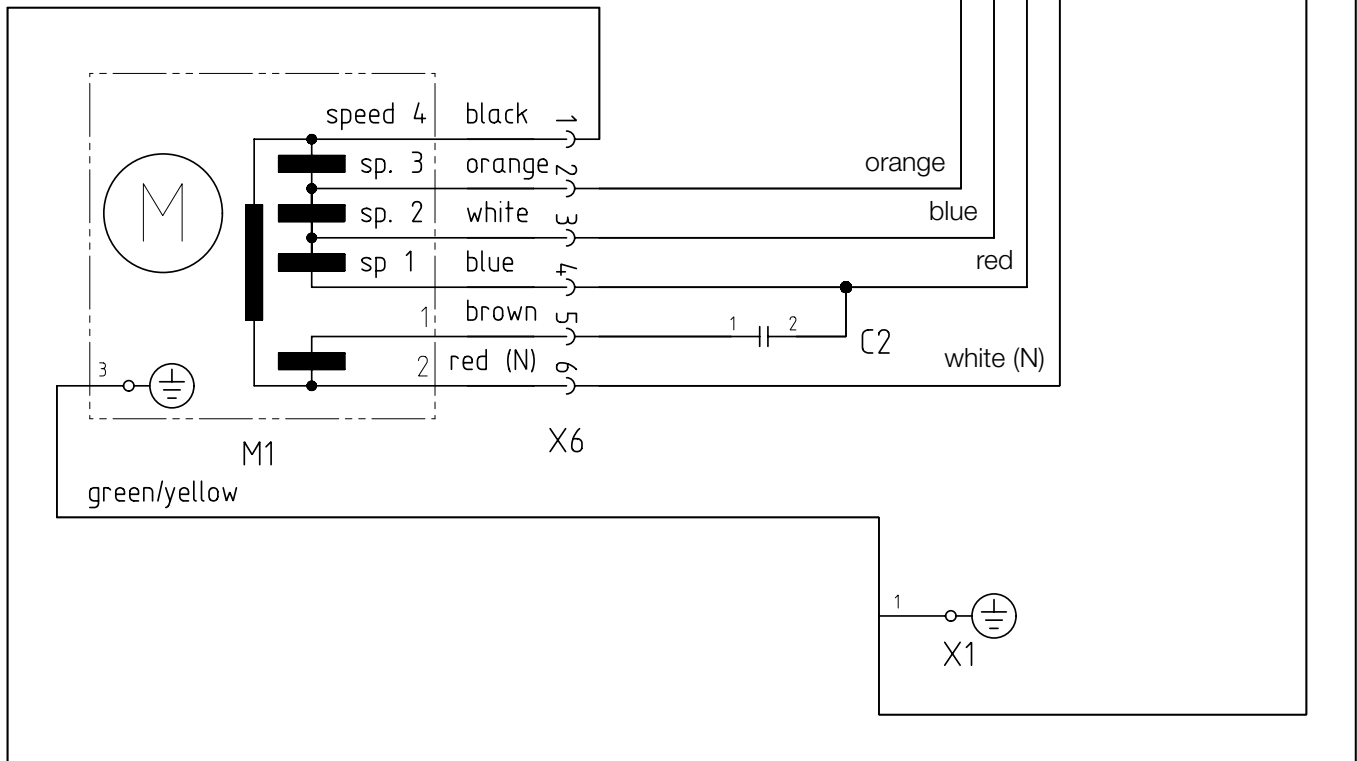


WIRE DIAGRAMM

- speed 1 (red)
- speed 2 (blue)
- speed 3 (orange)
- speed 4 (brown)
- N (white)
- PE (green/yellow)



brown
green/yellow




INSTRUCTIONS DE SÉCURITÉ IMPORTANTES

LIRE ET CONSERVER CES INSTRUCTIONS.


Cet appareil est conforme aux règlements de sécurité pertinents.


Les réparations doivent uniquement être effectuées par des spécialistes qualifiés.


Les réparations mal exécutées peuvent engendrer des risques significatifs pour l'utilisateur.

 Votre nouvel appareil a été protégé par un emballage destiné au transport. Aucun des matériaux d'emballage n'est susceptible d'entraîner une pollution de l'environnement et tous peuvent être recyclés pour un usage ultérieur. Veuillez contribuer à protéger l'environnement et mettre les matériaux d'emballage au rebut dans le respect de l'environnement.

Vous pouvez obtenir des informations sur la meilleure façon de mettre au rebut les vieux appareils électroménagers et les matériaux d'emballage auprès de votre revendeur ou du conseil municipal local.

 Vérifiez si ce ventilateur peut être monté en association avec la hotte aspirante.

 **AVERTISSEMENT DE SÉCURITÉ** : Avant de procéder à la réparation ou au nettoyage de l'appareil, coupez l'alimentation électrique au niveau du tableau de distribution et verrouillez le dispositif de sectionnement pour empêcher un rétablissement accidentel de l'alimentation. Lorsque le dispositif de sectionnement ne peut pas être verrouillé, apposez une étiquette sur le panneau de service pour indiquer que l'alimentation a été coupée pour raison d'entretien.


 **AVERTISSEMENT – POUR RÉDUIRE LE RISQUE D'INCENDIE, DE CHOC ÉLECTRIQUE OU DE PRÉJUDICE PHYSIQUE, RESPECTEZ LES CONSIGNES SUIVANTES :**


A. Tout travail d'installation ou câblage électrique doit être réalisé par une ou des personnes qualifiées, conformément à tous les codes et normes applicables, y compris ceux relatifs à la construction résistante au feu.


B. Une circulation d'air efficace est requise afin d'assurer la combustion et l'évacuation complète des gaz par le tuyau d'évacuation (cheminée) des équipements à combustible pour prévenir les retours d'air. Suivez les normes et mesures de sécurité des fabricants d'appareils de chauffage publiées par la « National Fire Protection Association » (NFPA), la « American Society for Heating, Refrigeration and Air Conditioning Engineers » (ASHRAE), et les autorités du code local.


C. Lorsque vous percez les murs et plafonds, évitez d'endommager les fils électriques et les autres canalisations de services publics non visibles.

D. Pour obtenir une bonne évacuation de l'air, veillez à ce que l'air soit acheminé vers l'extérieur. Ne pas évacuer l'air dans des espaces enfermés par des murs, ou dans un plafond, un grenier, un vide sanitaire ou un garage.

 **AVERTISSEMENT** : afin de réduire le risque d'incendie, n'utiliser que des conduits en métal.

 **ATTENTION** – Pour la ventilation générale seulement. Ne pas utiliser l'appareil pour évacuer des matières ou vapeurs dangereuses ou explosives.

 Cet appareil doit être mis à la terre.

 **AVERTISSEMENT** : Pour réduire le risque d'incendie ou de choc électrique, ne pas utiliser ce ventilateur avec un régulateur de vitesse à semi-conducteurs.

Équipement requis

- Perceuse électrique et foret
- Tournevis
- Maillet en caoutchouc

Équipement inclus

- Boulons d'ancrage (4)
- Vis (4)
- Instruction d'installation
- Connecteur

AVANT DE PROCÉDER À L'INSTALLATION

Étape 1 : MODE D'ÉVACUATION DE L'AIR

☞ L'air vicié ne doit jamais être évacué vers un conduit de cheminée ou d'évacuation en service pour d'autres raisons, ni vers un conduit servant à l'aération de pièces dans lesquelles se trouvent également des fourneaux ou des cheminées.

L'air vicié doit être évacué conformément à la réglementation officielle et légale seulement (p. ex. la réglementation nationale du bâtiment).

Si l'air vicié doit être évacué par des conduits de cheminée ou d'évacuation qui ne sont pas en service, veuillez respecter la réglementation des autorités locales.

☞ **Lorsque la hotte aspirante est utilisée en mode d'évacuation de l'air simultanément avec un brûleur différent utilisant également la même cheminée**, (tels les appareils de chauffage au gaz, au fuel ou au charbon, les chauffe-eau instantanés ou les chaudières à eau chaude), veuillez impérativement à ce que **l'apport d'air frais soit suffisant** pour assurer la combustion adéquate du brûleur.

Un fonctionnement sans risque est possible si la sous-pression dans la pièce où le brûleur est installé ne dépasse pas 4 Pa (0,04 mbar).

On peut y parvenir en acheminant l'air requis pour la combustion à travers des ouvertures non obturables aménagées par exemple dans les portes ou les fenêtres, et en association avec des ventouses d'admission/d'évacuation de l'air fixées au mur ou grâce à d'autres mesures techniques telles qu'un verrouillage réciproque.

Si l'admission d'air est mauvaise, il existe un risque d'intoxication par les gaz dégagés lors de la combustion qui sont réacheminés dans la pièce.

Une ventouse d'admission ou d'évacuation d'air fixée au mur ne constitue pas à elle seule une garantie que la valeur limite ne sera pas dépassée.

Remarque : lors de l'évaluation de l'exigence globale, toujours tenir compte de l'ensemble des moyens d'aération du logement. Cette règle ne s'applique pas à l'utilisation d'appareils de cuisson, comme les tables de cuisson et les cuisinières.

⚠ Le ventilateur doit être installé au moins à 78 3/4 po. de la hotte aspirante.

⚠ Installez le ventilateur de paroi interne uniquement à l'intérieur du bâtiment, sauf dans les salles de séjour.

⚠ Lorsque vous montez un ventilateur de paroi interne, veuillez à ce qu'il soit accessible pour l'entretien et les réparations.

⚠ Les connecteurs à contacts mâles et femelles des câbles électriques doivent se trouver à l'intérieur du bâtiment conformément au code local.

⚠ Ne pas diminuer le diamètre de 6 po. des conduites reliées à la hotte aspirante.

Étape 2 : PRÉPARATION DU MUR

- ☐ Le mur doit être plat et perpendiculaire.
- ☐ Veillez à ce que le mur puisse supporter solidement les vis et les prises nécessaires à l'installation.

Poids en kg : 8,8

Nous nous réservons le droit d'apporter des modifications à l'assemblage à la lumière de développements technologiques.

Installation

1. Maintenez le ventilateur en place sur le mur.
Notez le sens de la conduction de l'air.
 2. Marquez les 4 trous de fixation à percer.
- ⚠ Au moins une vis doit être installée dans un montant.
- ⚠ La prise murale doit convenir à la maçonnerie.
3. Percez les 4 trous de fixation de $\frac{1}{4}$ po. de diamètre
Introduisez les prises murales et vissez le ventilateur dans le mur.
 4. Connectez la conduite venant du ventilateur à la hotte aspirante et branchez-la vers l'extérieur.
 5. Connectez le ventilateur à la hotte aspirante à l'aide d'un câble de prolongement si nécessaire. Utilisez le connecteur supplémentaire. Pour effectuer les branchements, se reporter au schéma de câblage.
- ⚠ Pour des raisons de sécurité, le couvercle de prise supplémentaire doit toujours être fixé et fermé.
- ⚠ Les câbles non utilisés doivent être isolés, recouverts avec des capuchons de connexion et entreposés dans une position non dangereuse.

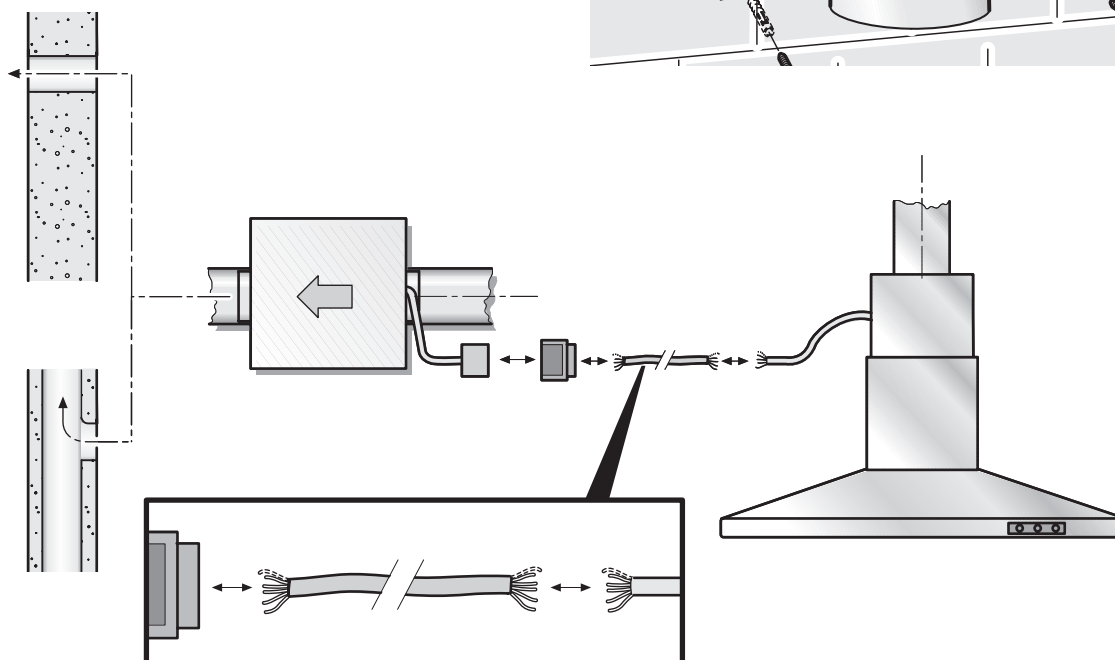
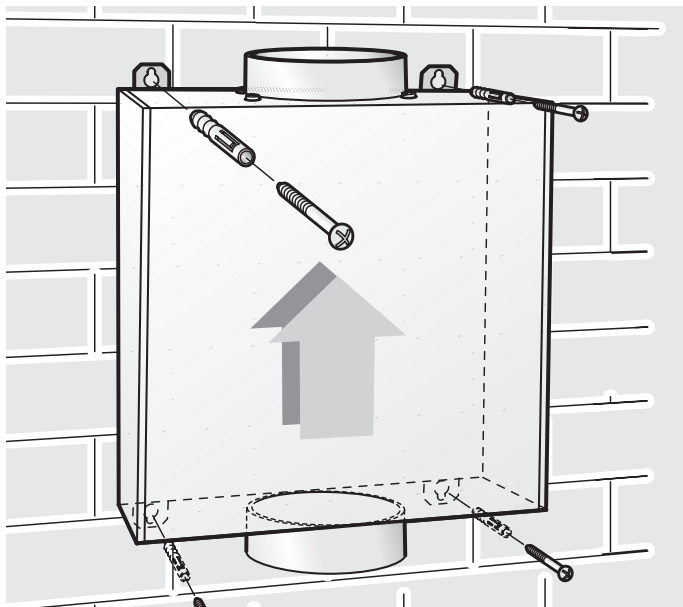
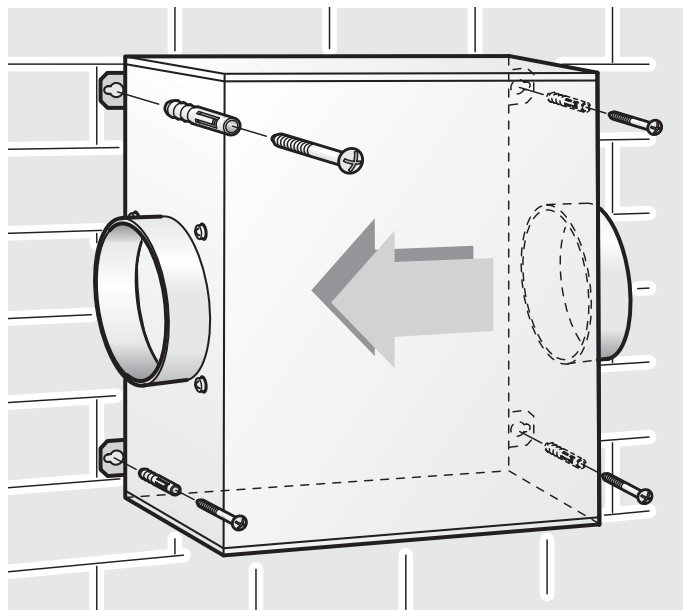
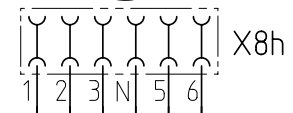
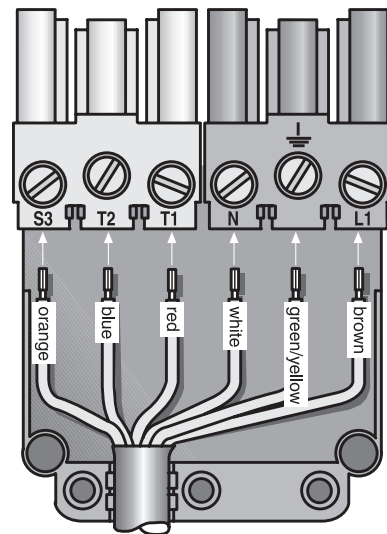
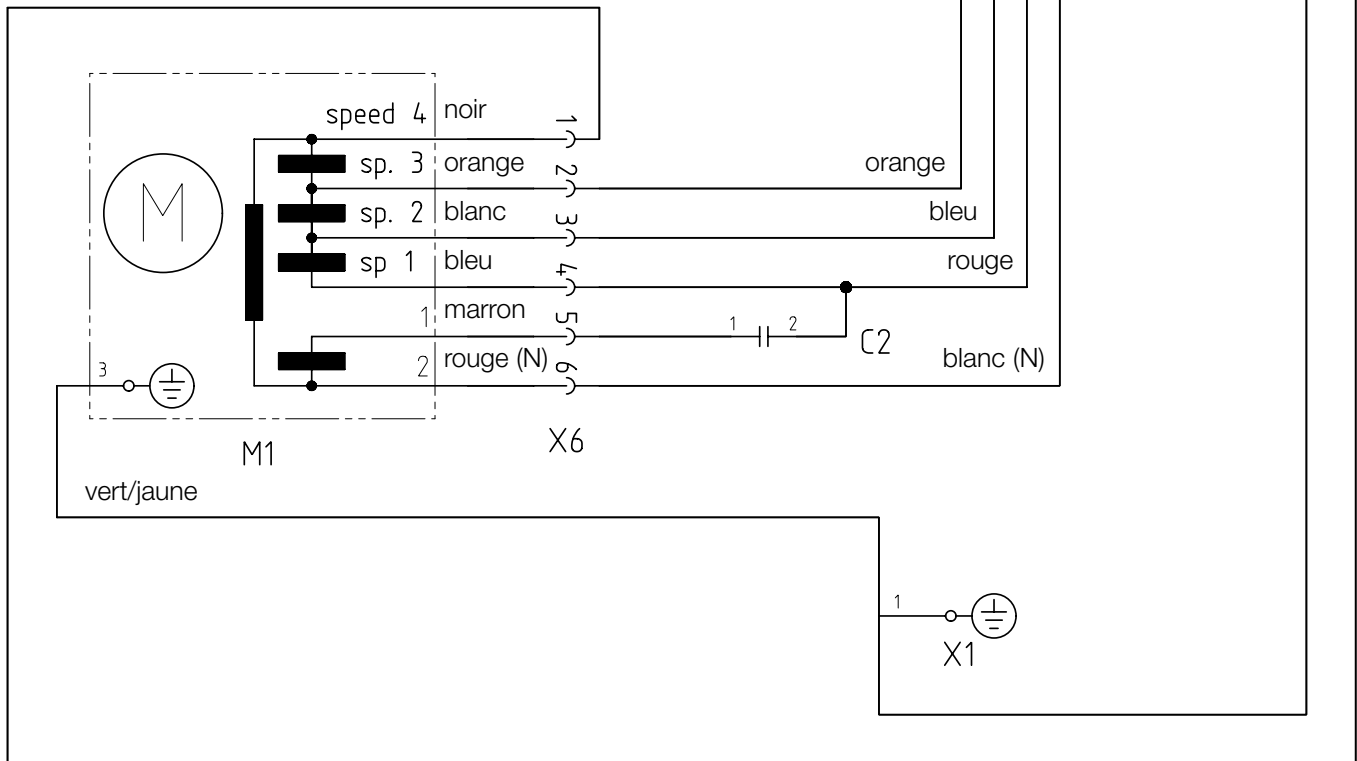


SCHÉMA DE CÂBLAGE

- vitesse 1 (rouge)
- vitesse 2 (bleu)
- vitesse 3 (orange)
- vitesse 4 (marron)
- N (blanc)
- PE (vert/jaune)



marron
vert/jaune




INSTRUCCIONES DE SEGURIDAD IMPORTANTES

LEA Y CONSERVE ESTAS INSTRUCCIONES


Este electrodoméstico cumple con las reglamentaciones de seguridad correspondientes.


Las reparaciones deben ser realizadas por especialistas calificados únicamente.


Las reparaciones realizadas incorrectamente pueden dar lugar a serios peligros para el usuario.

 Su nuevo electrodoméstico fue protegido durante el transporte a su domicilio con material de embalaje. Ninguno de los materiales contamina el medioambiente y todos se pueden reciclar para volverse a usar. Ayude a proteger el medioambiente y deseche el embalaje de manera ecológica.

Puede obtener información sobre el mejor método para desechar los electrodomésticos viejos y el embalaje consultando a su distribuidor o al concejo municipal local.

 Verifique si este ventilador puede combinarse con la campana extractora.

 **ADVERTENCIA DE SEGURIDAD:** Antes de reparar o limpiar la unidad, apague el suministro eléctrico en el panel de servicio y trabe el medio de desconexión del servicio para impedir que se encienda el suministro eléctrico accidentalmente. Cuando no se pueda trabar el medio de desconexión del servicio, coloque un letrero en el panel de servicio que indique que se ha apagado el suministro eléctrico para realizar el mantenimiento.


 **ADVERTENCIA - PARA REDUCIR EL RIESGO DE INCENDIO, DESCARGA ELÉCTRICA O LESIONES A PERSONAS, SIGA ESTAS INDICACIONES:**


A. El trabajo de instalación y el cableado eléctrico deben ser realizados por persona(s) calificada(s) de conformidad con todos los códigos y normas aplicables, incluidos los de construcción con relación a incendios.


B. Se requiere aire suficiente para la correcta combustión y extracción de los gases a través del tubo de humo (chimenea) del equipo quemador de combustible para prevenir el contratiro. Siga las pautas del fabricante del equipo de calefacción y las normas de seguridad, como las publicadas por la Asociación Nacional de Protección contra Incendios (National Fire Protection Association, NFPA), la Sociedad Americana de Ingenieros en Calefacción, Refrigeración y Aire Acondicionado (American Society for Heating, Refrigeration and Air Conditioning Engineers, ASHRAE) y las autoridades de códigos locales.


C. Al cortar o perforar paredes o techos, tenga cuidado de no dañar el cableado eléctrico ni las instalaciones ocultas de los demás servicios.

D. Para hacer que el aire salga al exterior correctamente, asegúrese de que haya un conducto que lo dirija hasta afuera. No dirija el aire de salida hacia espacios dentro de paredes, techos, áticos, huecos sanitarios o garajes.

 **ADVERTENCIA:** Para reducir el riesgo de incendio, sólo utilice conductos de metal.

 **PRECAUCIÓN -:** Solamente para uso general de ventilación. No use la campana para extraer materiales ni vapores peligrosos o explosivos.

 Esta unidad debe estar conectada a tierra.

 **ADVERTENCIA:** Para reducir el riesgo de incendio o descarga eléctrica, no use el ventilador con ningún dispositivo de control de velocidad de estado sólido.

Equipo necesario

- Taladro y broca
- Destornillador
- Mazo de hule

Equipo incluido

- Anclajes (4)
- Tornillos (4)
- Instrucciones de instalación
- Conector

ANTES DE LA INSTALACIÓN

Paso 1: MODO DE AIRE DE SALIDA

☞ El aire de salida no debe ser dirigido a un conducto de humo ni de salida que actualmente se utilice para otros fines, ni a un hueco que se utilice para ventilar habitaciones en las cuales también se encuentran estufas o chimeneas.

El aire de salida puede liberarse sólo respetando las reglamentaciones oficiales y legales (p. ej., reglamentaciones nacionales sobre construcción).

Se deben cumplir las reglamentaciones de autoridades locales al liberar el aire en conductos de humo o de salida que no se utilicen para otros fines.

☞ **Cuando se utiliza la campana extractora en el modo de aire de salida simultáneamente con una hornilla diferente, que también utiliza la misma chimenea (como calentadores a gas, aceite o carbón, calentadores de flujo continuo, calentadores de agua), se debe asegurar que haya un suministro de aire fresco suficiente, que será necesario para la combustión en la hornilla.**

La operación segura es posible siempre que la subpresión de la habitación donde está instalada la hornilla no supere los 4 Pa (0,04 mbar).

Esto es posible si el aire de combustión puede circular a través de aberturas que no puedan trabarse, como ser puertas y ventanas, y a través de cajas de entrada/salida de aire en la pared, o mediante otras medidas técnicas, como enclavamiento recíproco, etc.

Si la entrada de aire es insuficiente, existe un riesgo de intoxicación con los gases de la combustión que vuelven a ingresar a la habitación.

Una caja de entrada/salida de aire en la pared por sí sola no garantiza que no se superará el valor límite.

Nota: Al evaluar el requisito total, se debe tener en cuenta el sistema de ventilación combinado para todo el hogar. Esta norma no se aplica al uso de electrodomésticos de cocina, como parrillas y hornos.

⚠ El ventilador debe estar conectado a una distancia mínima de 78 3/4" de la campana extractora.

⚠ Coloque el ventilador para pared interna únicamente dentro del edificio, pero no en salas de estar.

⚠ Al colocar el ventilador para pared interna, asegúrese de que esté en un lugar accesible para realizar el mantenimiento y las reparaciones.

⚠ Las conexiones del enchufe y la toma de corriente de los cables eléctricos deben estar ubicadas dentro del edificio, según el código local.

⚠ No reduzca el diámetro de 6" de las tuberías conectadas a la campana extractora.

Paso 2: PREPARACIÓN DE LA PARED

- La pared debe ser plana y perpendicular.
- Verifique que la pared pueda sujetar firmemente los tornillos y tacos de montaje.

Peso en kg: 8,8

Nos reservamos el derecho de hacer modificaciones en la construcción dentro del contexto del desarrollo técnico.

Instalación

1. Sostenga el ventilador en la pared.
Observe la dirección de la conducción del aire.
 2. Marque los 4 agujeros de montaje.
- ⚠ Al menos un tornillo debe instalarse a través de un pasador.
- ⚠ Los tacos deben ser aptos para mampostería.
3. Perfore los 4 agujeros de montaje de $\varnothing 1/4"$.
Introduzca los tacos y atornille el ventilador a la pared.
 4. Conecte la tubería del ventilador a la campana extractora y pásela hacia el exterior.
 5. Conecte el ventilador a la campana extractora con un cable de extensión, si fuera necesario.
Use el conector adicional.
Use el diagrama de cableado para realizar la conexión.
- ⚠ Por motivos de seguridad, la tapa adicional sobre el enchufe siempre debe estar colocada y cerrada.
- ⚠ Los cables que no sean necesarios deben aislarse, taparse con una tuerca para cable y almacenarse en una posición segura.

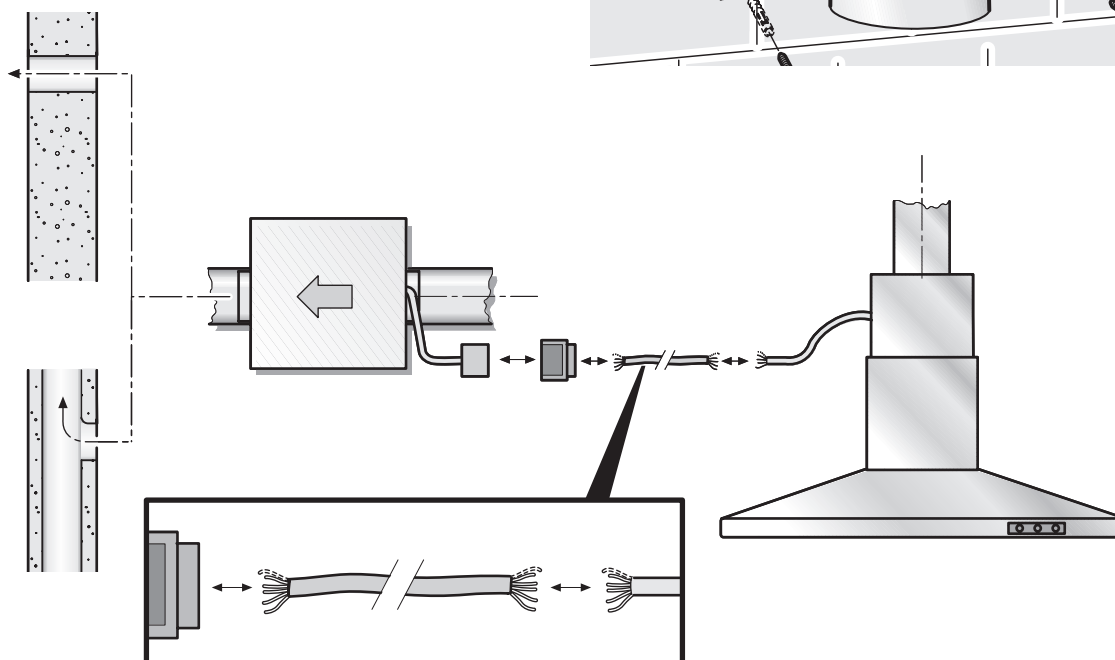
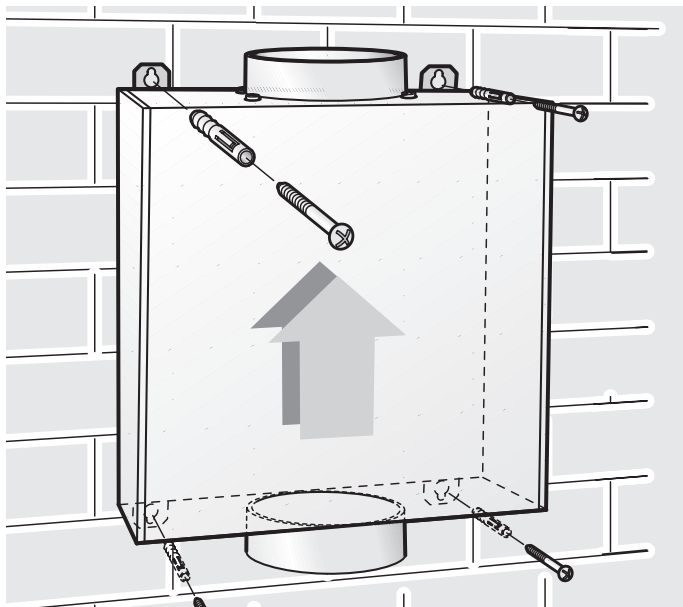
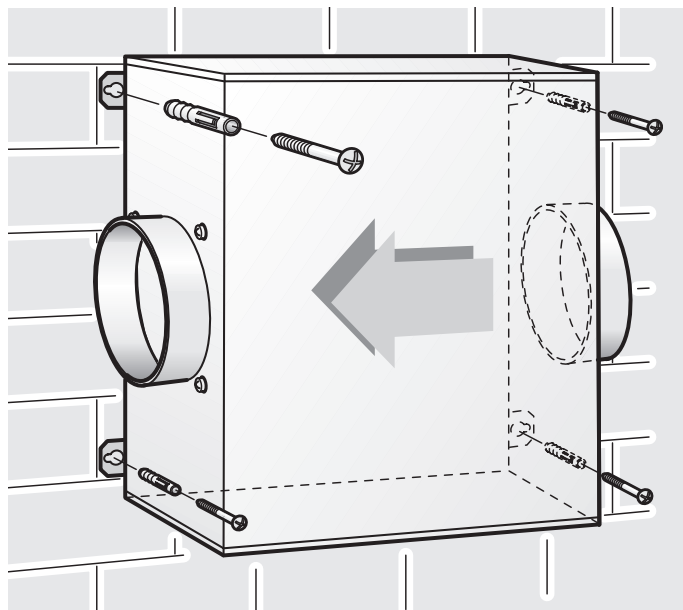
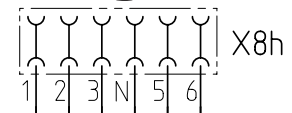
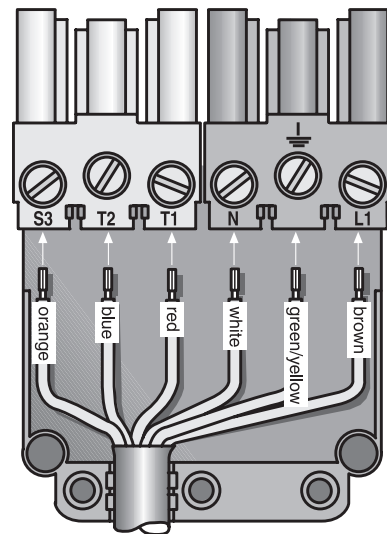
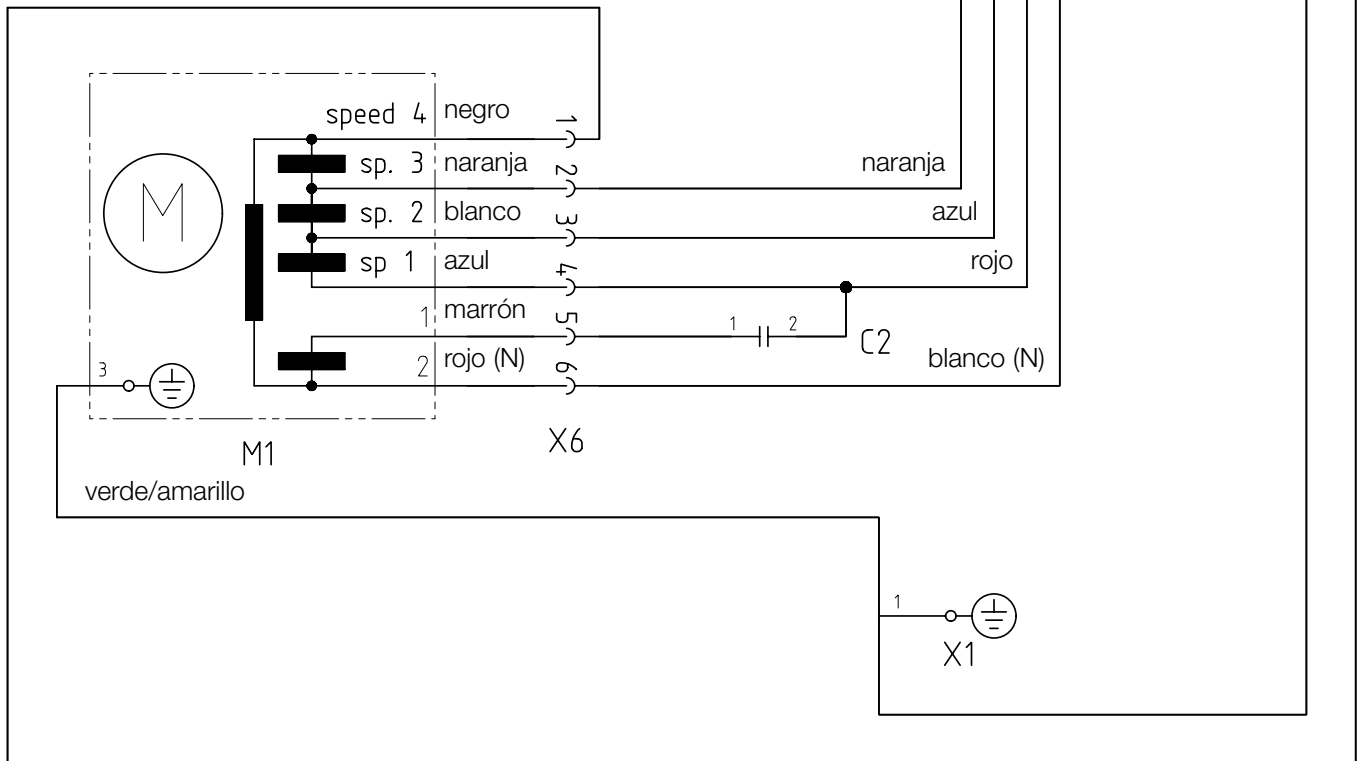


DIAGRAMA DE CABLEADO

- velocidad 1 (rojo)
- velocidad 2 (azul)
- velocidad 3 (naranja)
- velocidad 4 (marrón)
- N (blanco)
- PE (verde/amarillo)



marrón
verde/amarillo



Thermador[®] | *An American Icon*[™]

5551 McFadden Avenue, Huntington Beach CA, 92649 • 800-735-4328 • www.thermador.com
9000180879 • 10013 RevB • 10/06 © BSH Home Appliances Corporation • Litho in U.S.A.

Free Manuals Download Website

<http://myh66.com>

<http://usermanuals.us>

<http://www.somanuals.com>

<http://www.4manuals.cc>

<http://www.manual-lib.com>

<http://www.404manual.com>

<http://www.luxmanual.com>

<http://aubethermostatmanual.com>

Golf course search by state

<http://golfingnear.com>

Email search by domain

<http://emailbydomain.com>

Auto manuals search

<http://auto.somanuals.com>

TV manuals search

<http://tv.somanuals.com>