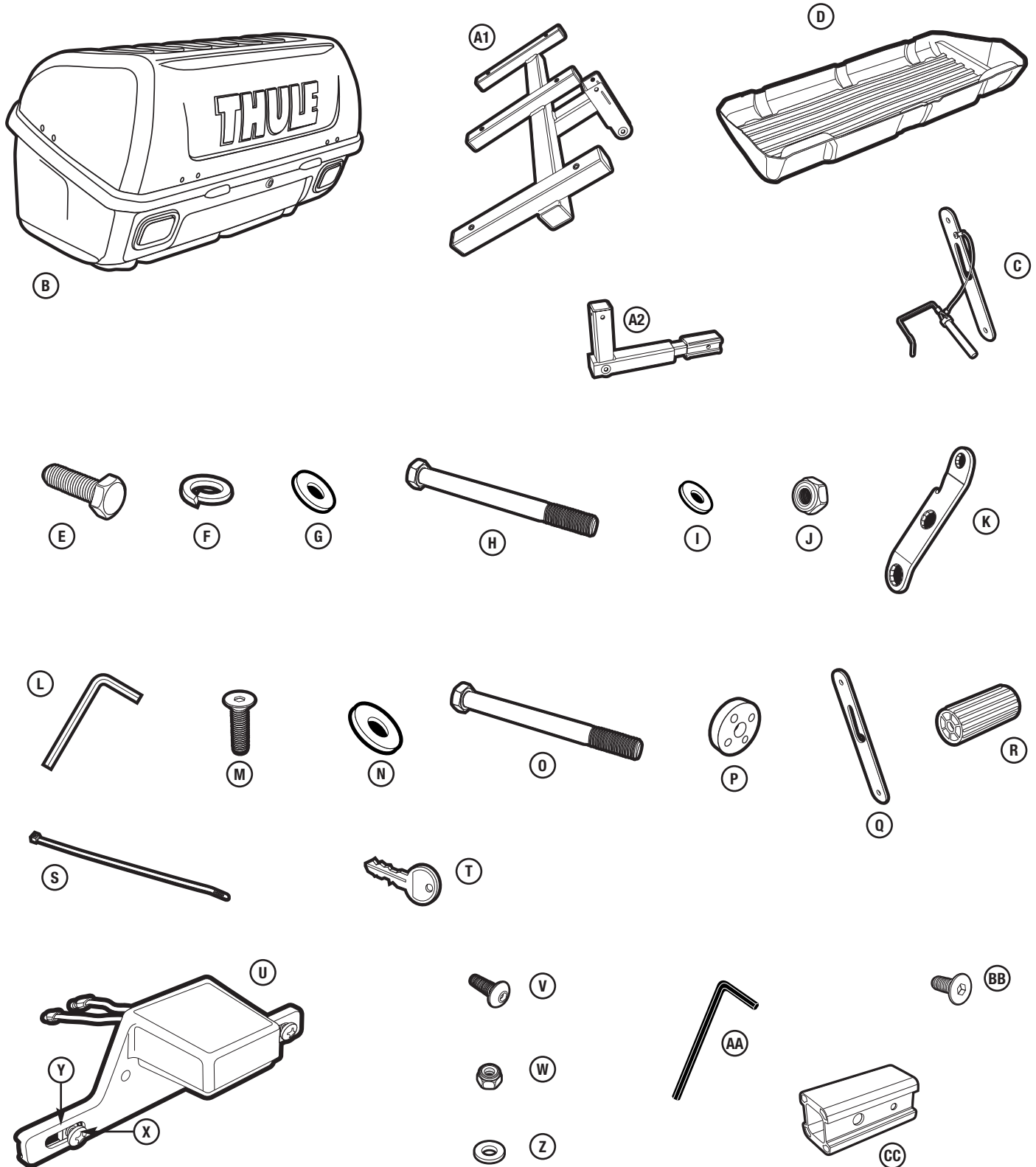


PARTS INCLUDED • PIÈCES INCLUSES • PIEZAS INCLUIDAS



part pièce parte	description description descripción	part number numéro de pièce numero de parte	qty. qté cant.
A1	frame assembly / bâti / <i>ensamblaje del bastidor</i>	753-3925	1
A2	stinger swinger assembly / support / <i>conjunto stinger swinger</i>	-	1
B	box assembly / coffre / <i>Ensamblaje de la caja</i>	-	1
C	latch plate - drivers side / plaquette d'attache – côté conducteur / <i>placa de pestillo - lado de conductor</i>	753-3566	1
D	liner / revêtement / <i>forro interior</i>	05264	
E	M12 bolt / vis M12 / <i>perno M12</i>	908-1240-11	1
F	M12 lock washer / rondelle de blocage M12 / <i>arandela de seguridad M12</i>	956-1221-11	1
G	M12 washer / rondelle M12 / <i>arandela M12</i>	951-1224-11	1
H	M8 x 70 bolt / vis M8 x 70 / <i>perno M8 x 70</i>	908-0870-11	1
I	M8 washer / rondelle M8 / <i>arandela M8</i>	951-0816-11	6
J	M8 lock nut / contre-écrou M8 / <i>contratuercas M8</i>	938-0800-11	3
K	hitch tool / outil d'attelage / <i>herramienta de enganche</i>	853-5524	2
L	hex key 5mm / clé hexagonale 5 mm / <i>llave Allen de 5 mm</i>	853-2430-02	1
M	M6 x 25 flathead screw / vis à tête plate M6 x 25 / <i>tornillo de cabeza plana M6 x 25</i>	853-5787	6
N	large washer / grande rondelle / <i>arandela grande</i>	853-5592-03	6
O	M8 x 85 bolt / vis M8 x 85 / <i>perno M8 x 85</i>	908-0885-11	2
P	nylon spacer / entretoise en nylon / <i>espaciador de nylon</i>	853-5914	2
Q	latch plate - passenger side / plaquette d'attache – côté passager / <i>placa de pestillo - lado de pasajero</i>	853-5912	1
R	handle / poignée / <i>mango</i>	853-5911	1
S	wire tie / collier / <i>atadura de cable</i>	853-3194-02	1
T	key / clé / <i>llave</i>	-	2
U	license plate bracket/light assembly / ensemble du support et de l'éclairage de la plaque d'immatriculation / <i>ensamblaje del soporte y luz de la placa de licencia</i>	753-2026	1
V	M5 x 16 screw / vis M5 x 16 / <i>tornillo M5 x 16</i>	924-0516-20	2
W	M5 hex nut / écrou hexagonal M5 / <i>tuercas hexagonal M5</i>	938-0500-11	2
X	yellow plated screw / vis plaqué jaune / <i>tornillo amarillo galvanizado</i>	-	2
Y	yellow plated nut / écrou plaqué jaune / <i>tuercas amarilla galvanizada</i>	-	2
Z	5mm washer / rondelle de 5 mm / <i>arandela de 5 mm</i>	951-0510-11	2
AA	3mm hex key / clé à 6 pans de 3 mm / <i>llave hexagonal de 3 mm</i>	853-0947	1
BB	M6 x 16 flathead screw / vis à tête plate M6 x 16 / <i>tornillo de cabeza plana M6 x 16</i>	853-5787-02	1
CC	1 1/4" stinger bar / barre du support 1 1/4 po / <i>barra stinger de 1-1/4"</i>	853-7489	1

WARNINGS/LIMITATIONS

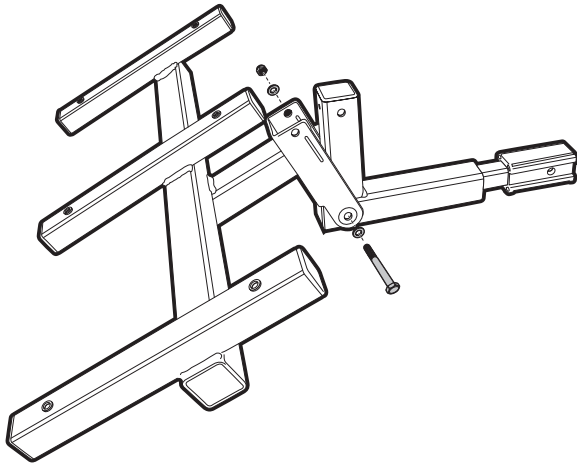
- Thoroughly read instructions and guidelines before attempting to install and use your hitch mounted cargo box carrier.
- Check to see that your vehicle is equipped with an exhaust system that does not direct exhaust directly onto the carrier as damage to the box and to its contents may occur. The tailpipe should direct exhaust downward or to the side. The distance from the tip of the tailpipe to the cargo box should be a minimum of 14".
- Use of the carrier is restricted to Class II (and higher), 2" or 1 1/4" receiver hitch.
- Do not step on carrier base, place additional weight on box when in the open position, or use lid as a work or storage surface.
- Do not allow people to climb, get into or sit on the carrier at any time.
- Do not use this carrier for transporting people, animals, or flammables.
- Fit is not guaranteed for vehicles with rear-mounted spare tires.

AVERTISSEMENTS/LIMITATIONS

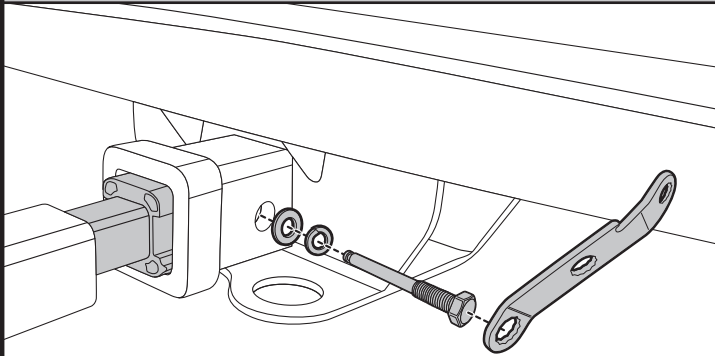
- Lisez les instructions et directive dans leur totalité avant d'installer et d'utiliser le porte-coffre.
- Vérifiez que votre véhicule est équipé d'un système d'échappement qui n'envoie pas les gaz d'échappement directement sur le porte-coffre, le coffre et son contenu pourraient être endommagés. Le tuyau d'échappement doit orienter les gaz vers le bas ou vers le côté. La distance entre l'extrémité du tuyau d'échappement et le coffre doit être de 35 cm (14 po) minimum.
- L'utilisation du porte-coffre est réservée aux attelages récepteurs de classe II (et supérieure), de 2 po ou de 2.5 po.
- Ne montez pas sur la base du porte-coffre, ni ne placez de poids supplémentaire sur le coffre quand il est ouvert et n'utilisez pas le couvercle comme une surface de travail ou de rangement.
- Ne laissez personne grimper, entrer ou s'asseoir sur le porte-coffre en aucun cas.
- N'utilisez pas ce porte-coffre pour le transport de personnes, d'animaux ou de produits inflammables.
- L'adaptation aux véhicules comportant une roue de secours montée à l'arrière n'est pas garantie.

ADVERTENCIAS / LIMITACIONES

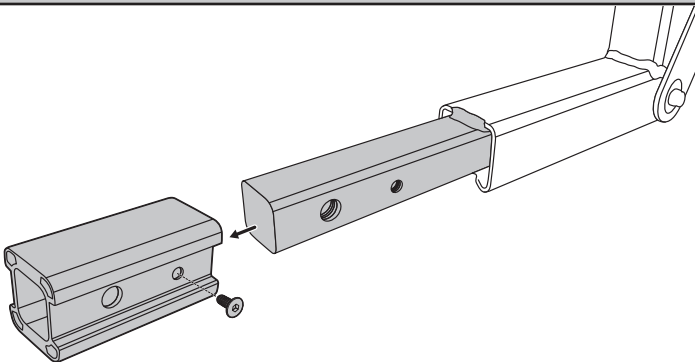
- Lea detenidamente las instrucciones y las directrices antes de intentar instalar y usar la caja portacargas.
- Asegúrese de que su vehículo esté equipado con un sistema de escape que no dirija directamente los gases hacia la caja portacargas, ya que ello podría causar daños a la caja o a su contenido. El tubo de escape debe dirigir los gases hacia abajo o hacia el lado. La distancia entre la punta del tubo de escape y la caja portacargas debe ser de por lo menos 35 cm.
- El uso de este portacargas está restringido a enganches de receptor de clase II o mayor de 2 o 1.25 pulgadas.
- No pise la base del portacargas, ni ponga peso adicional en la caja cuando esté en la posición abierta, ni utilice la tapa como superficie de trabajo o almacenamiento.
- No deje que nadie suba en ningún momento en la caja portacargas, se meta en ella o se siente encima.
- No use esta caja portacargas para transportar personas, animales o sustancias inflamables.
- No se asegura que pueda utilizarse en vehículos que tienen el neumático de repuesto montado en la parte trasera.



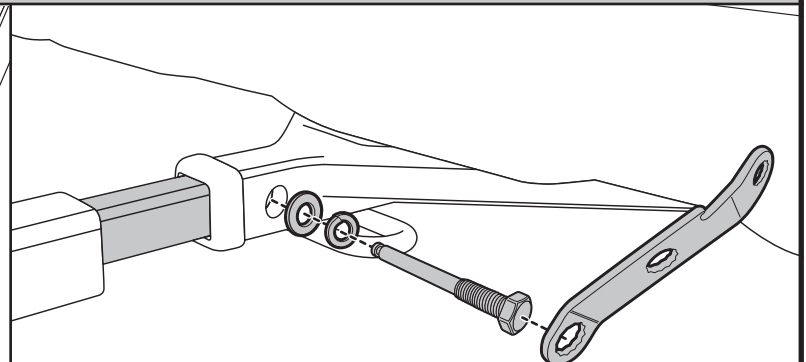
- **Position (A2) stinger and (A1) frame as shown to prepare for assembly.**
Positionnez le support (A2) et le bâti (A1) comme indiqué afin de préparer l'assemblage.
Coloque el soporte (A2) y el bastidor (A1) según se muestra en el dibujo para prepararlos para el ensamblaje.
- **Assemble frame to stinger using parts listed: (H) M8 x 70 bolt, (I) M8 washer, (J) M8 lock nut, (K) hitch tool, 2 hitch tools included.**
Montez le bâti sur le support à l'aide des pièces indiquées : vis M8 x 70 (H), rondelle M8 (I), contre-écrou M8 (J), outil d'attelage (K), 2 outils d'attelage inclus.
Ensamble el bastidor con el soporte usando las piezas indicadas: perno M8x 70 (H), arandela M8 (I), contratuerca M8 (J), herramienta de enganche (K); se incluyen 2 herramientas de enganche.
- **Tighten firmly.**
Serrez fermement.
Apretar firmemente.

FOR 2" INSTALLATION / POUR UNE INSTALLATION À 5 CM (2 PO) / PARA LA INSTALACIÓN DE 5 CM (2 PULG.)


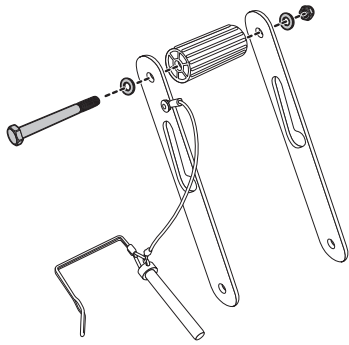
- **Slide hitch into trailer hitch receiver until hole in horizontal tube aligns with receiver hole. Secure in position with (E) M12 receiver bolt, (F) M12 lock washer, and (G) M12 flat washer as illustrated. Firmly tighten using (K) Thule tool.**
Faites glisser l'attelage dans la barre d'attelage jusqu'à ce que le trou du tube horizontal s'aligne avec le trou de réception. Fixez avec une vis M12 (E), une rondelle Grower M12 (F) et une rondelle plate M12 (G), tel qu'illustré. Serrez fermement avec l'outil d'attelage Thule (K).
Deslice el soporte de remolque dentro de la barra de remolque hasta que el orificio en el tubo horizontal se alinee con el orificio del soporte. Fijelo con el perno (E) M12 del soporte, la arandela de seguridad (F) M12 y la arandela plana (G) M12, tal como se muestra. Apriete firmemente utilizando la herramienta Thule (K).

FOR 1 1/4" INSTALLATION / POUR UNE INSTALLATION À 3,2 CM (1,25 PO) / PARA LA INSTALACIÓN DE 3,2 CM (1 1/4 DE PULG.)


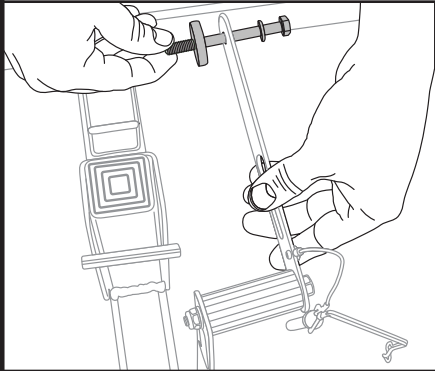
- **Remove aluminum adaptor using (L) 5mm hex key provided, as illustrated.**
Enlevez l'adaptateur en aluminium à l'aide de la clé hexagonale 5 mm (L) fournie, tel qu'illustré.
Retire el adaptador de aluminio utilizando la llave Allen (L) de 5 mm provista, tal como se muestra.



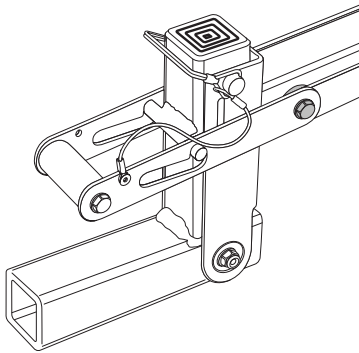
- **Insert base into receiver using parts listed: (E) M12 bolt, (F) M12 lock washer, (G) m12 washer.**
Insérez la base dans le récepteur à l'aide des pièces ci-dessous : vis M12 (E), rondelle de blocage M12 (F), rondelle M12 (G).
Introduzca la base en el receptor usando las piezas indicadas: perno M12 (E), arandela de seguridad M12 (F), arandela M12 (G).
- **Tighten firmly with (K) hitch tool.**
Serrez fermement avec l'outil d'attelage (K).
Apriete firmemente con la herramienta de enganche (K).



- **Loosely assemble handle using parts listed: (O) M8 x 85 bolt, (I) M8 washer, (J) M8 lock nut, (K) hitch tool.**
Montez, sans serrer, la poignée à l'aide des pièces ci-dessous : vis M8 x 85 (O), rondelle M8 (I), contre-écrou M8 (J), outil d'attelage (K).
Ensamble el mango usando las piezas indicadas sin apretarlas demasiado: perno M8 x 85 (O), arandela M8 (I), contratuerca M8 (J), herramienta de enganche (K); se incluyen.

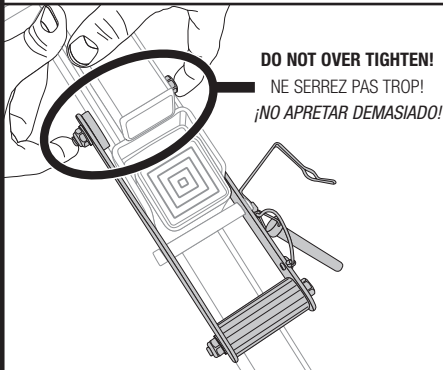


- **Assemble (O) bolt, (I) M8 washer, and (P) spacer to latch assembly as shown.**
Montez la vis (O), la rondelle M8 (I) et l'entretoise (P) sur l'attache comme indiqué.
Ensamble el perno (O), la arandela M8 (I) y el espaciador (P) al ensamblaje del pestillo según se muestra.

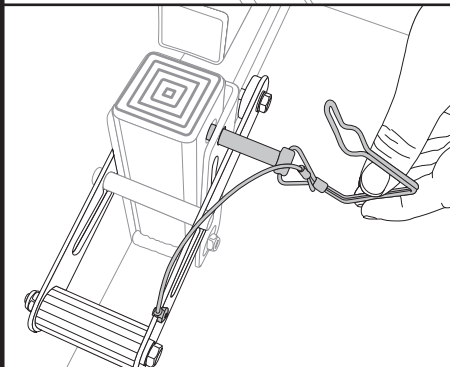


- **Insert bolt with washer and nylon spacer through pivot hole in frame assembly.**
Safety pin does not need to be secured at this time.
Insérez la vis avec la rondelle et l'entretoise en nylon dans le trou de pivot du bâti. Il n'est pas nécessaire de fixer la goupille de sécurité à ce stade.
Introduzca el perno con la arandela y el espaciador de nylon a través del agujero de pivote del ensamblaje del bastidor. No se necesita fijar el pasador de seguridad en este momento.

- **Secure latch plate on opposite side with (P) nylon spacer, (I) washer and (J) lock nut.**
Fixez la plaquette d'attache sur le côté opposé avec l'entretoise en nylon (P), la rondelle (I) et le contre-écrou (J).
Fije la placa del pestillo en el lado opuesto con el espaciador de nylon (P), la arandela (I) y la contratuerca (J).

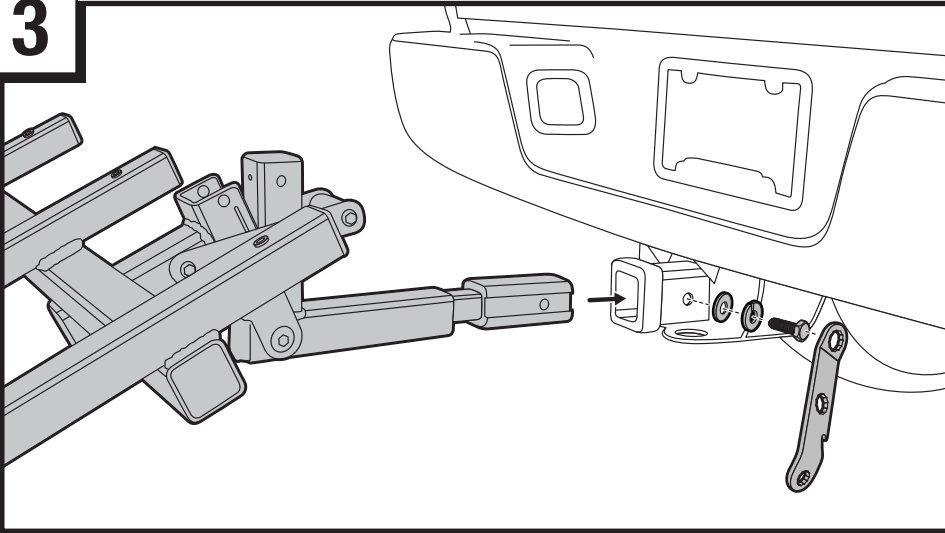


- **Tighten firmly. Do not over tighten pivoting hardware. Latch should pivot up and down freely.**
Serrez fermement. Ne serrez pas trop la quincaillerie pivotante. L'attache doit pivoter librement vers le haut et vers le bas.
Ajuste firmemente. No apriete excesivamente los herrajes de la rótula. El encastre debe subir y bajar libremente.



- **Insert safety pin as shown.**
Insérez la goupille de sécurité comme indiqué.
Introduzca el pasador de seguridad según se muestra.
- **Close safety hook over the end of the safety pin.**
Fermes le crochet de sécurité sur l'extrémité de la goupille de sécurité.
Cierre el gancho de seguridad sobre la punta del pasador de seguridad.

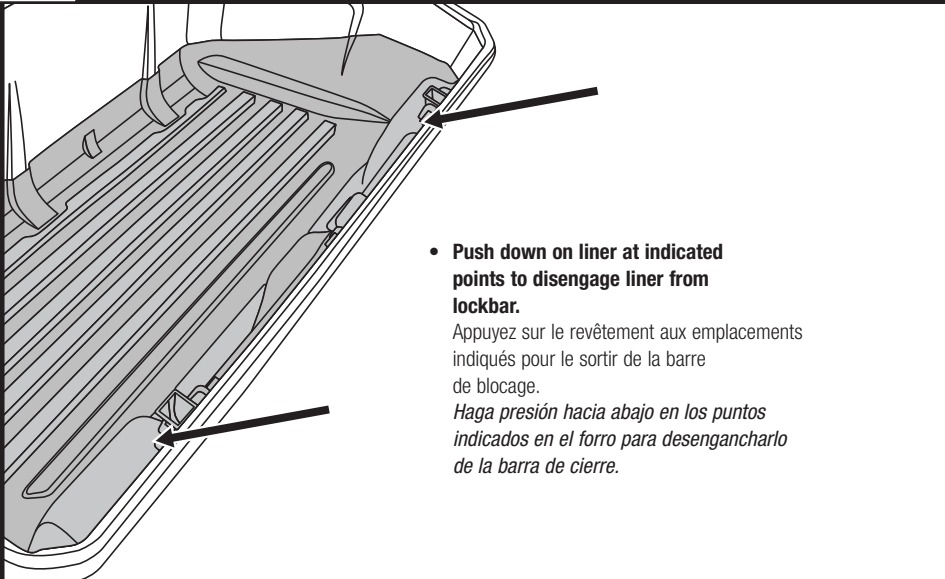
3



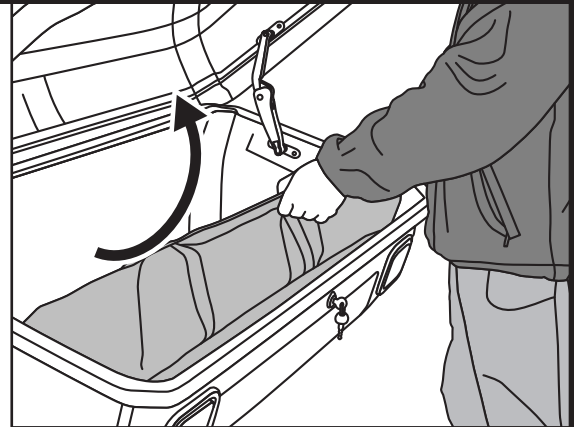
- **Insert base into receiver using parts listed: (E) M12 bolt, (F) M12 lock washer, (G) m12 washer.**
Insérez la base dans le récepteur à l'aide des pièces ci-dessous: vis M12 (E), rondelle de blocage M12 (F), rondelle M12 (G).
Introduzca la base en el receptor usando las piezas indicadas: perno M12 (E), arandela de seguridad M12 (F), arandela M12 (G).
- **Tighten firmly with (K) hitch tool.**
Serrez fermement avec l'outil d'attelage (K).
Apriete firmemente con la herramienta de enganche (K).

4

LINER REMOVAL / DÉPOSE DU REVÊTEMENT / PARA SACAR EL FORRO

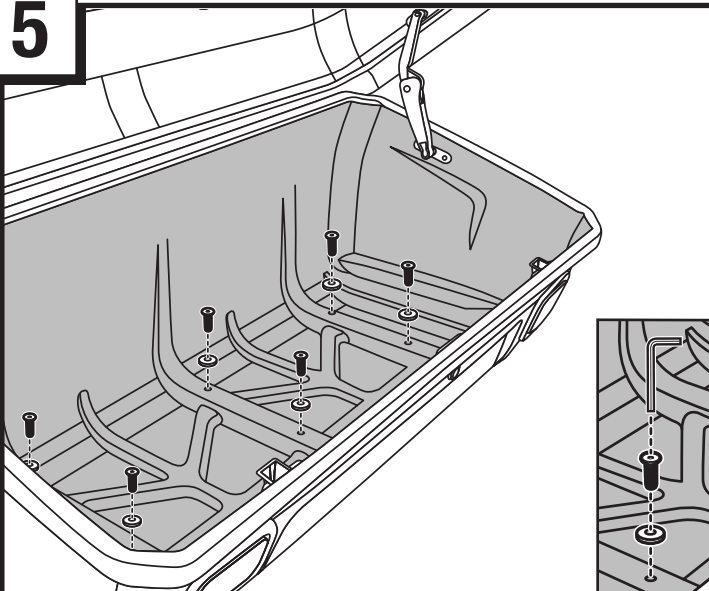


- **Push down on liner at indicated points to disengage liner from lockbar.**
Appuyez sur le revêtement aux emplacements indiqués pour le sortir de la barre de blocage.
Haga presión hacia abajo en los puntos indicados en el forro para desengancharlo de la barra de cierre.

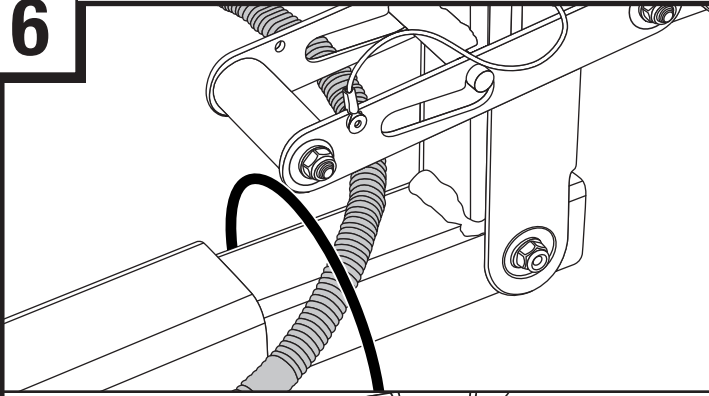


- **Remove liner as shown.**
Retirez le revêtement comme indiqué.
Saque el forro según se muestra.

5



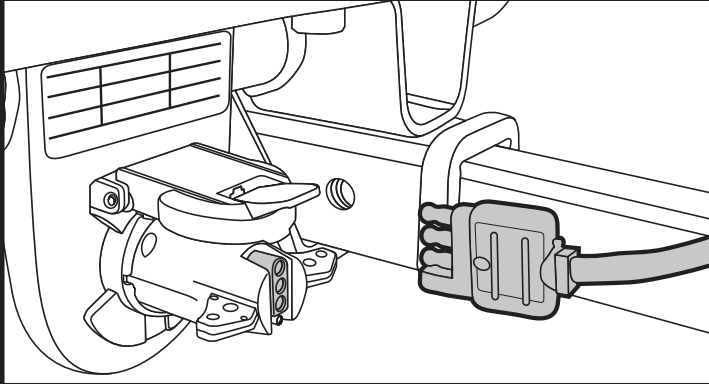
- **Attach box to frame using parts listed: (M) flathead screw, (N) large washer.**
Fixez le coffre sur le bâti à l'aide des pièces ci-dessous : vis à tête plate (M), grande rondelle (N).
Acople la caja al bastidor usando las piezas indicadas: tornillo de cabeza plana (M), arandela grande (N).
- **Tighten firmly with (L) hex key.**
Serrez fermement avec la clé hexagonale (L).
Apriételes firmemente con la llave hexagonal (L).
- **Reinstall liner.**
Remettez le revêtement en place.
Vuelva a instalar el forro interior.

6

- **Secure wire harness to frame with (S) wire tie.**

Fixez le faisceau sur le châssis avec le collier (S).

Ajuste el mazo de cables contra el armazón utilizando el precinto para cables (S).



- **Plug wire harness into vehicle's 4-pin wire harness plug.**

Branchez le faisceau dans la prise à 4 broches du véhicule.

Conecte el arnés de cables en el enchufe para arnés de cables de 4 clavijas de su vehículo.

NOTE: An adapter may be required for your vehicle. Consult your dealer or auto parts supplier.

REMARQUE: Un adaptateur peut être nécessaire pour votre véhicule. Consultez votre revendeur ou fournisseur de pièces automobiles.

NOTA: Puede que se necesite un adaptador para su vehículo particular. Consulte con su concesionario de automóviles o distribuidor de piezas de automóviles.

7

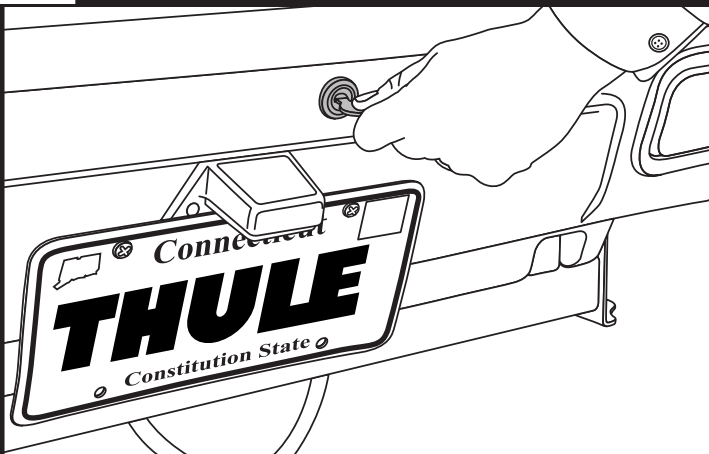
ATTACH LICENSE PLATE ACCESSORY, REFER TO LPA INSTRUCTIONS.

FIXEZ L'ACCESSOIRE DE PLAQUE D'IMMATRICULATION, REPORTEZ-VOUS AUX INSTRUCTIONS DU SUPPORT DE PLAQUE.

FIJE EL ACCESORIO DE LA PLACA DE LICENCIA, CONSULTE LAS INSTRUCCIONES DE ESTE ACCESORIO.

8

OPENING/CLOSING / OUVERTURE/FERMETURE / PARA ABRIR Y CERRAR LA CAJA



UNLOCKING/LOCKING THE BOX

Unlocking: Insert the key and turn clockwise to the unlocked position. The key can only be removed when the box lid is closed and locked.

Locking: To close, press down on the lid at the front of the box. Turn the key counter-clockwise to lock. Remove key.

DÉVERROUILLAGE/VERROUILLAGE DU COFFRE

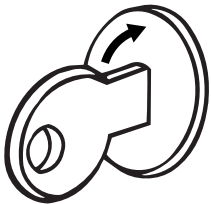
Déverrouillage: Insérez la clé et tournez-la dans le sens horaire, en position ouverte. La clé ne peut être retirée que lorsque le coffre est fermé et verrouillé.

Verrouillage: Pour fermer, appuyez sur le couvercle à l'avant du coffre. Tournez la clé dans le sens anti-horaire pour verrouiller et retirez-la.

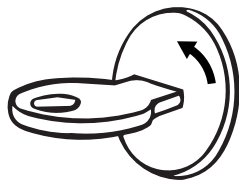
APERTURA Y CIERRE CON LLAVE DE LA CAJA

Apertura: Introduzca la llave y gire hacia la derecha hasta abrir. La llave sale solamente cuando la tapa de la caja está cerrada con llave.

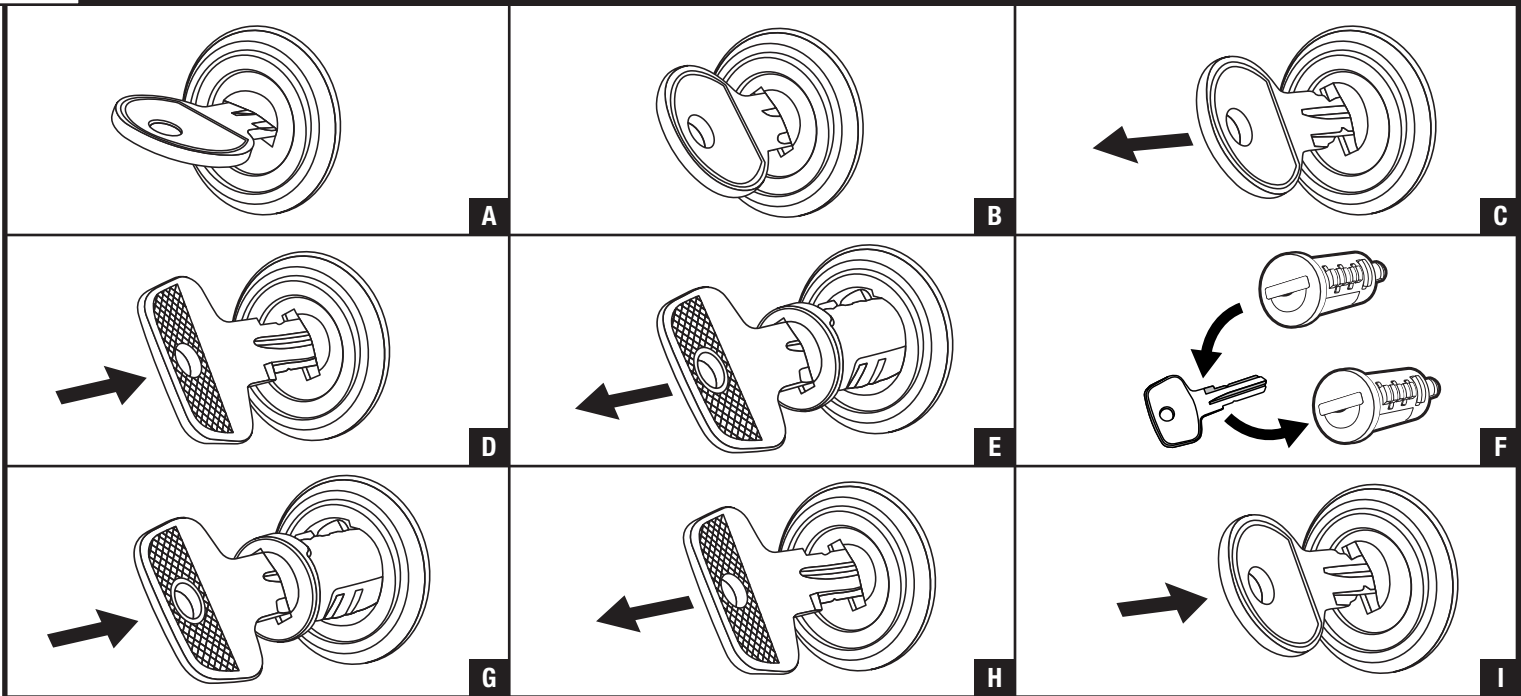
Cierre: Para cerrar, oprima la tapa en la parte delantera de la caja. Gire la llave hacia la izquierda para cerrar con llave. Saque la llave.



OPEN / OUVERT / ABIERTO



CLOSED / FERMÉ / CERRADO

**EXCHANGING LOCK CORES**

- In order to change the existing lock core to a different lock core number, follow steps A-I above.

CHANGEMENT DE BARILLET

Suivez les étapes A-I ci-dessus pour changer le barillet de serrure existant par un autre.

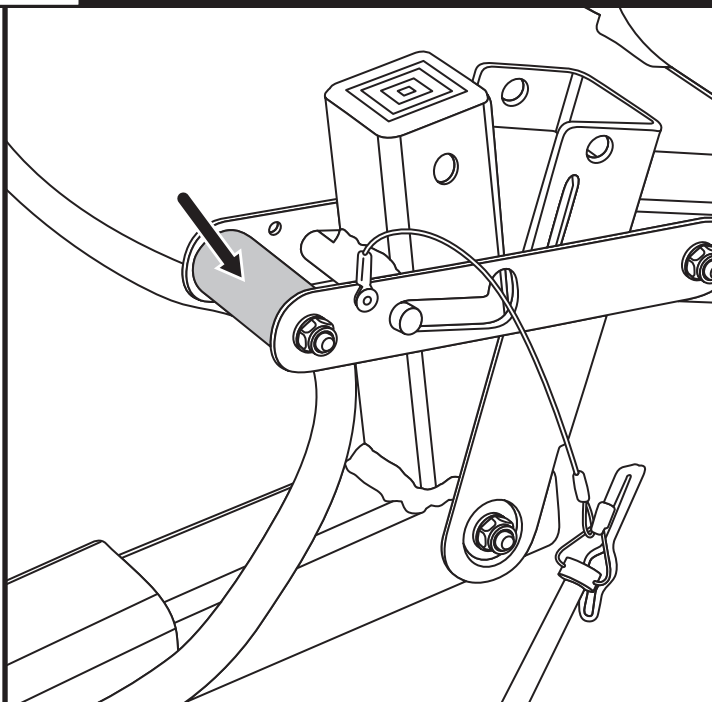
CAMBIO DE CILINDRO DE CERRADURA

Para poder cambiar los cilindros existentes por otros con un número diferente, siga los pasos A-I que se indicaron anteriormente.

NOTE: Key in D-H is a control key.

REMARQUE: La clé illustrée dans les images D à H est une clé de contrôle.

NOTA: La llave que aparece en D-H es una llave de control.



NOTE: Remove all cargo before attempting tilt-down.

REMARQUE: Retirez tout le chargement avant de basculer vers le bas.

NOTA: Saque toda la carga antes de intentar inclinarlo.

- To open, remove safety pin.

Pour ouvrir, retirez la goupille de sécurité.

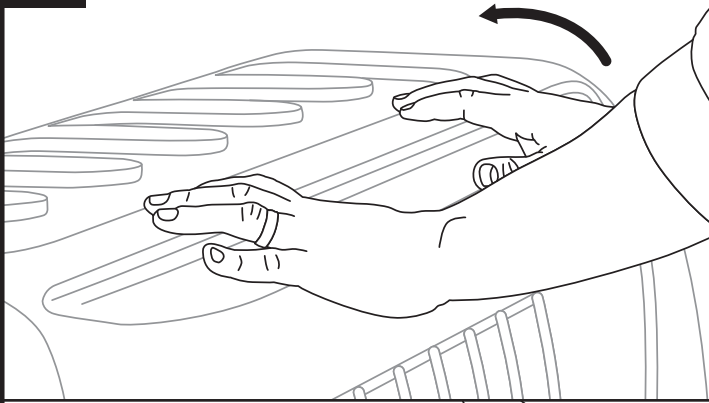
Para abrirlo, saque el pasador de seguridad.

- Lift handle while easing carrier down to resting position.

Relevez la poignée tout en accompagnant le coffre vers le bas, en position de repos.

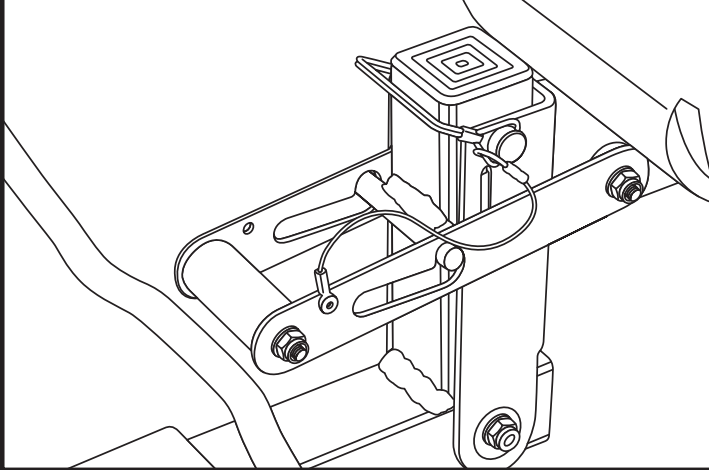
Levante el mango mientras baja cuidadosamente el portacargas a su posición de reposo.

11



- **To close, push carrier up until latch engages.**

Pour fermer, appuyez sur le haut du porte-coffre jusqu'à ce que l'attache soit bien engagée.
Para cerrar, empuje el soporte hacia arriba hasta que trabee.



- **Secure with safety pin for safety.**

Fixez avec la goupille de sécurité pour plus de sûreté.
Para mayor seguridad, fíjelo con el pasador de seguridad.

When using Thule Load Carriers and accessories, the user must understand the precautions. The points listed below will assist you in using the rack system and will encourage safety.

- For quality fits and safety, use only the recommended rack or accessory as stated in Thule's current Fit Guide. Do not assume a rack will fit, always check the current Fit Guide when obtaining a new vehicle.
- Unless stated otherwise in these instructions, do not carry more than 75 kg (165 lbs.) on Thule Load Carriers. Thule Load Carriers do not increase gutter or roof strength. Thule can not warranty loads that exceed this limit. Total load = cargo weight plus weight of accessories used to carry cargo.
- Always make sure all doors are open when mounting a roof rack system. Make sure all knobs, bolts, screws, straps, and locks are firmly attached, tightened and locked before every trip. Knobs, bolts, screws straps and locks must be periodically inspected for signs of wear, corrosion, and fatigue. Check your load at stops during the trip to ensure continued fastening security.
- Check local and state laws governing projection of objects beyond the perimeter of a vehicle. Be aware of the width and height of your cargo since low clearance branches, bridges, and parking garages can affect the load. All cargo will affect the vehicle's driving behavior. Never drive with any lock, knob or rack in an open or unlocked position. All long loads such as, but not limited to, sailboards, surfboards, kayaks, canoes, and lumber must be tied down front and rear to the bumpers or tow hooks of the vehicle.
- Remove your Thule rack and accessories when they are not in use and before entering automatic car washes.
- All locks must be turned and moved periodically to ensure smooth operation. Use graphite or dry lubricant to help this. Thule locks are designed to deter vandalism and theft but should not be considered theft proof. Remove valuable gear if your vehicle is unattended for an extended period. Place at least one key in the glove compartment.
- For safety to your vehicle and rack system, obey all posted speed limits and traffic cautions. Adapt your speed to the conditions of the road and the load being carried.
- Do not use Thule load carriers and accessories for purposes other than those for which they were designed. Do not exceed their carrying capacity. Failure to follow these guidelines or the product's instructions will void the warranty.
- Consult with your Thule dealer if you have any questions regarding the operations and limits of Thule products. Review all instructions and warranty information carefully.
- Not for use on trailers or towed vehicles.
- Not for offroad use.
- Keep bicycle tires away from hot exhaust.

Lorsque vous utilisez les supports et accessoires Thule pour voiture, vous devez observer les précautions suivantes. Les conseils ci-dessous visent à faciliter l'emploi de votre galerie et à l'utiliser en toute sécurité.

- Pour respecter les règles de sécurité et obtenir un ajustement de qualité, utilisez uniquement le produit ou l'accessoire recommandé dans le guide actuel de correspondance de Thule. Ne présumez pas qu'un produit sera adapté; consultez toujours ce guide de correspondance lorsque vous achetez un nouveau véhicule.
- Sauf indication contraire, ne dépassez pas la capacité maximale de 75 kg (165 lb) permise pour les porte-charge de Thule. Ne transportez pas plus de 75 kg (165 lb) sur les galeries Thule. Ces dernières ne renforcent pas votre toit ni les points de fixation. Les charges dépassant cette limite ne peuvent pas être garanties. Charge totale = poids du chargement + poids des accessoires utilisés pour le transporter.
- Assurez-vous toujours que les portes de la voiture sont ouvertes lors de l'installation d'une galerie. Avant de prendre la route, assurez-vous que les molettes, les boulons et les vis sont bien serrés, les sangles bien attachées et les dispositifs de verrouillage fermés à clés. Examinez régulièrement ces éléments afin de déceler tout signe d'usure, de corrosion ou de fatigue. Vérifiez votre chargement à tous les arrêts pendant votre voyage pour vous assurer qu'il est bien attaché.
- Vérifiez les lois locales ou provinciales sur le dépassement d'objets sur les côtés d'un véhicule. Soyez conscient de la largeur et de la hauteur de votre chargement pour passer sous les branches basses, les ponts et les plafonds de stationnement couverts. Tout chargement modifie la tenue de route du véhicule. Ne conduisez jamais avec une serrure, une barre ou un écrou ouverts ou non bloqués. Tous les chargements longs, de type surfs, planches à voile, kayaks, canoës, bois, etc. doivent être attachés à l'avant et à l'arrière aux pare-chocs ou aux crochets de remorquage du véhicule.
- Retirez votre galerie et vos accessoires Thule lorsque vous ne les utilisez pas et avant de passer au lave-auto.
- Faites fonctionner régulièrement toutes les serrures afin qu'elles ne se grippent pas. Employez du graphite ou un lubrifiant sec pour conserver leur souplesse. Les antivols Thule sont conçus pour dissuader les voleurs et éviter les actes de vandalisme. Retirez tout matériel de valeur de votre véhicule s'il doit rester sans surveillance pendant une période prolongée. Gardez au moins une clé dans la boîte à gants. Pour protéger votre véhicule et votre galerie, respectez les vitesses limites et le code de la route. Adaptez votre vitesse aux conditions de la route et à la charge transportée.
- N'utilisez pas de galerie et d'accessoires Thule à d'autres fins que celles pour lesquelles ils ont été conçus. Ne dépassez pas leur capacité de charge maximale. Le non-respect de ces consignes et des instructions spécifiques au produit annulera la garantie.
- Consultez votre revendeur pour toute question sur le fonctionnement et les limites des produits Thule. Lisez attentivement toutes les instructions et les informations de la garantie.
- Ne pas utiliser sur une remorque ou un véhicule remorqué.
- Ne pas utiliser pour la conduite hors route.
- Garder les pneus de vélo éloignés du tuyau d'échappement chaud.

Cuando use portacargas y accesorios Thule, debe asegurarse de entender todas las precauciones. Los puntos indicados a continuación le ayudarán a usar el sistema de bastidor y fomentarán su seguridad.

- Por seguridad y para obtener un ajuste correcto, use solamente el bastidor o accesorio Thule recomendado según en la Guía de ajuste Thule más actual. No suponga el ajuste del bastidor, siempre verifique la Guía de ajuste más actual cuando compre un nuevo vehículo.
- Salvo instrucción contrario, no se debe superar la capacidad máxima de 75 kg (165 lb) designada para los portacargas de Thule. No transporte más de 75 kg (165 lb.) en los portacargas Thule. Los portacargas Thule no incrementan la resistencia de las canaletas ni del techo. Thule no garantiza cargas que excedan este límite. Carga total = el peso de la carga + el peso de los accesorios usados para el transporte.
- Siempre asegúrese que las puertas del automóvil estén abiertas cuando monte un sistema de bastidor para techo. Cerciórese de que las perillas, los pernos, los tornillos, las correas y las cerraduras estén firmemente sujetos, apretados y asegurados con llave antes de cada viaje. Debe revisar periódicamente que las perillas, los pernos, los tornillos, las correas y los seguros no tengan señales de desgaste, corrosión o fatiga. Revise su carga en las paradas durante su viaje para garantizar la seguridad continua de la sujeción.
- Verifique las leyes estatales y locales que rigen la proyección de objetos más allá del ancho del vehículo. Esté al tanto de la anchura y altura de su carga, ya que las ramas, los puentes, los estacionamientos de baja altura pueden dañar su carga. Toda carga afectará el comportamiento de manejo del vehículo. Nunca conduzca con alguno de los seguros, las perillas o los bastidores abiertos o sin seguro. Todas las cargas largas, como tablas a vela, tablas de surf, kayacs, canoas y madera, deben atarse al frente y atrás los parachoques o ganchos de remolque del vehículo.
- Quite su bastidor y accesorios Thule cuando no se usen y antes de entrar a establecimientos para lavado automático de vehículos.
- Todas los seguros deben girarse y moverse periódicamente para garantizar que no se atasquen. Use grafito u otro lubricante en seco similar para este fin. Los seguros Thule están diseñados para disuadir el vandalismo y los robos. Saque todo equipo valioso si su vehículo no tendrá vigilancia por largo tiempo. Ponga por lo menos una llave en la guantera.
- Como seguridad para su vehículo y sistema de bastidor, obedezca todos los límites de velocidad y avisos de tráfico. Adapte su velocidad a las condiciones del camino y de la carga transportada.
- No use portacargas y accesorios Thule con otra función para la que fue destinada. No exceda su capacidad de carga. Se anulará la garantía si no sigue estos lineamientos o las instrucciones del producto.
- Consulte a su distribuidor Thule si tiene alguna pregunta sobre el funcionamiento y los límites de los productos Thule. Repase cuidadosamente todas las instrucciones y la de garantía.
- No use en tráilers o vehículos de remolque.
- No conduzca fuera del camino.
- Mantenga las ruedas de las bicicletas lejos del tubo de escape caliente.

THULE CAR RACK SYSTEMS LIMITED LIFETIME WARRANTY [EFFECTIVE JANUARY 1, 2006]

Register online at www.thuleracks.com/register

THULE will warranty all THULE brand car rack systems and its accessories manufactured by THULE during the time that an original retail purchaser owns the product. This warranty terminates if a purchaser transfers the product to any other person.

Subject to the limitations and exclusions described in this warranty, THULE will remedy defects in materials or workmanship by repairing or replacing, at its option, a defective product without charge for parts or labor. In addition, THULE may elect, at its option, not to repair or replace a defective product but rather issue to a purchaser a refund equal to the purchase price paid for the product or a credit to be used toward the purchase of a new THULE load carrier system.

No warranty is given for defects caused by normal wear and tear, cosmetic rust, scratches, accidents, unlawful vehicle operation, or modification of, or any types of repair of, a load carrier system other than those authorized by THULE.

No warranty is given for defects resulting from conditions beyond THULE's control including, but not limited to, misuse, overloading, or failure to assemble, mount or use the product in accordance with THULE's written instructions or guidelines included with the product or made available to the purchaser.

No warranty is given for Thule products purchased outside of the United States, Canada and Mexico.

In the event that a product is defective, the purchaser should contact the THULE dealer from whom it purchased the product or an Authorized Thule Service Center. If the dealer or Authorized Thule Service Center is not able to correct the defect, the purchaser should contact THULE in writing or by phone at:

THULE 42 Silvermine Road Seymour, Connecticut 06483 Attn: Customer Service 203 881-9600

In the event that a product needs to be returned to THULE, a THULE technician at the address or telephone number listed above will provide the purchaser with the appropriate mailing address and any additional instructions. Please note that the purchaser will be responsible for the cost of mailing the product to THULE and that proof of purchase in the form of an original purchase invoice or receipt and a detailed description of the defect must be included in the mailing.

DISCLAIMER OF LIABILITY
REPAIR OR REPLACEMENT OF A DEFECTIVE PRODUCT OR THE ISSUANCE OF A REFUND OR CREDIT (AS DETERMINED BY THULE) IS A PURCHASER'S EXCLUSIVE REMEDY UNDER THIS WARRANTY. DAMAGE TO A PURCHASER'S VEHICLE, CARGO AND/OR TO ANY OTHER PERSON OR PROPERTY IS EXCLUDED.

THIS WARRANTY IS EXPRESSLY MADE IN LIEU OF ANY AND ALL OTHER WARRANTIES, EXPRESS OR IMPLIED, INCLUDING THE WARRANTIES OF MERCHANTABILITY AND FITNESS FOR A PARTICULAR PURPOSE.

THULE'S SOLE LIABILITY TO ANY PURCHASER IS LIMITED TO THE REMEDY SET FORTH ABOVE. IN NO EVENT WILL THULE BE LIABLE FOR ANY LOST PROFITS, LOST SALES, OR FOR ANY CONSEQUENTIAL, DIRECT, INDIRECT, INCIDENTAL, SPECIAL, EXEMPLARY, OR PUNITIVE DAMAGES OR FOR ANY OTHER DAMAGES OF ANY KIND OR NATURE.

SOME STATES DO NOT ALLOW THE EXCLUSION OR LIMITATION OF INCIDENTAL OR CONSEQUENTIAL DAMAGES, SO THE ABOVE LIMITATIONS MAY NOT BE APPLICABLE.

THIS WARRANTY GIVES YOU SPECIFIC LEGAL RIGHTS, AND YOU MAY ALSO HAVE OTHER RIGHTS WHICH VARY FROM STATE TO STATE.

THULE garantit tous les systèmes de support de la marque THULE pour voitures et ses accessoires fabriqués par THULE tant que le premier acheteur au détail détient le produit. Cette garantie prend fin si un acheteur transfère le produit à une personne.

Selon les limites et les exclusions décrites dans cette garantie, THULE remédiera aux défauts de matériaux ou de main-d'œuvre en réparant ou en remplaçant, à sa discrétion, un produit défectueux sans frais de pièces ou de main d'œuvre. De plus, THULE peut décider, à sa discrétion, de ne pas réparer ou remplacer un produit défectueux mais d'émettre un remboursement de l'acheteur égal au prix payé pour le produit, ou un crédit à utiliser pour l'achat d'un système de support de charge THULE neuf.

Aucune garantie n'est émise pour les défauts causés par une usure normale, pour la rouille esthétique, pour les rayures, pour l'utilisation inadéquate du véhicule, pour toute modification de celui-ci, pour tout type de réparation, pour un système de support de charge autre que ceux autorisés par THULE.

Aucune garantie n'est émise pour les défauts résultant de conditions hors du contrôle de THULE, notamment une mauvaise utilisation, une surcharge ou un assemblage ou montage non conformes aux instructions écrites ou directives de THULE incluses avec le produit ou mises à disposition de l'acheteur.

Aucune garantie n'est émise pour les produits Thule achetés hors des États-Unis, du Canada ou du Mexique.

Si un produit est défectueux, l'acheteur doit contacter le revendeur THULE auquel il a acheté le produit ou un centre de service Thule autorisé. Si le revendeur ou le centre de services Thule autorisé n'est pas en mesure de corriger le défaut, l'acheteur doit contacter THULE par écrit ou au téléphone à :

THULE 42 Silvermine Road Seymour, Connecticut 06483
Attn: Customer Service 203 881-9600

Dans l'éventualité où un produit doit être renvoyé à THULE, un technicien THULE à l'adresse ou au numéro de téléphone indiqué ci-dessus fournira à l'acheteur l'adresse d'envoi appropriée et des instructions supplémentaires. Veuillez noter que l'acheteur sera responsable des frais d'envoi du produit à THULE et qu'une preuve d'achat sous la forme de l'original d'une facture ou d'un reçu d'achat et une description détaillée du défaut doivent être inclus dans l'envoi.

DÉNI DE RESPONSABILITÉ

LA REPARATION OU LE REMPLACEMENT D'UN PRODUIT DEFECTUEUX OU L'EMISSION D'UN REMBOURSEMENT OU D'UN CREDIT (SELON LE CHOIX DE THULE) CONSTITUE LE RECOURS EXCLUSIF DE L'ACHETEUR SOUS CETTE GARANTIE. LES DEGATS AU VEHICULE DE L'ACHETEUR, AU CHARGEMENT OUVET A TOUTE AUTRE PERSONNE OU BIEN SONT EXCLUS.

CETTE GARANTIE REMPLACE EXPRESSÉMENT TOUTES LES AUTRES GARANTIES EXPRESSES OU IMPLICITES Y COMPRIS TOUTE GARANTIE DE QUALITÉ MARCHANDE ET DE CONFORMITÉ À UN USAGE PARTICULIER.

LA SEULE RESPONSABILITÉ DE THULE ENVERS TOUT ACHETEUR EST LIMITÉE AU RECOURS DÉFINI CI-DESSUS. EN AUCUN CAS THULE NE PEUT ÊTRE TENU RESPONSABLE DES PERTES DE REVENUS, DE PERTES DE VENTES, DES DOMMAGES DIRECTS OU INDIRECTS, ACCESSOIRES, PARTICULIERS, SPÉCIAUX, INTÉRÊTS MAJORÉS OU PUNITIFS OU DE TOUT AUTRE DOMMAGE DE TOUT TYPE OU NATURE.

CERTAINS ÉTATS OU PROVINCES N'AUTORISENT PAS L'EXCLUSION OU LA LIMITATION DES DOMMAGES ACCESSOIRES OU INDIRECTS, LES LIMITATIONS DÉCRITES CI-DESSUS PEUVENT DONC NE PAS ÊTRE APPLICABLES.

CETTE GARANTIE VOUS DONNE DES DROITS SPÉCIFIQUES QUI PEUVENT VARIER D'UN ÉTAT OU PROVINCE À L'AUTRE.

THULE garantizará todos los sistemas portacargos de la marca THULE y sus accesorios fabricados por THULE mientras el comprador original esté en posesión del producto. Esta garantía finaliza si un comprador transfirió el producto a cualquier otra persona.

Según las limitaciones y exclusiones que se describen en esta garantía, THULE remediará cualquier defecto en los materiales o la mano de obra reparando o reemplazando, a discreción propia, cualquier producto defectuoso sin cobrarle al propietario por las piezas o la mano de obra. Además, THULE puede optar, a discreción propia, a no reparar o reemplazar un producto defectuoso y en su lugar devolver al comprador el dinero del precio que pagó por el producto o dotarle un crédito que puede usarse para comprar un nuevo sistema portacargas THULE.

No se otorga garantía alguna por los defectos causados por el uso y desgaste normales, la corrosión cosmética, las ralladuras, los accidentes o la conducción ilegal del vehículo, o cualquier modificación o reparación del sistema portacargas sin incluir aquellas modificaciones o reparaciones autorizadas por THULE.

No se otorga garantía alguna por los defectos que resulten de condiciones más allá del control de THULE que incluyen, pero no se limitan a, el uso indebido, la sobrecarga, la instalación, montaje o usos incorrectos del producto según las instrucciones o las directrices escritas de THULE adjuntas con el producto o que estén a disposición del comprador.

No se otorga garantía alguna por los productos Thule que se compran fuera de los Estados Unidos, Canadá o México.

En el caso de que un producto sea defectuoso, el comprador deberá contactar al concesionario THULE donde compró el producto o a un Centro de Servicio Thule Autorizado. Si el concesionario o el Centro de Servicio Thule Autorizado no puede corregir el defecto, el comprador deberá contactar a THULE por escrito o llamando a:

THULE 42 Silvermine Road Seymour, Connecticut 06483 Attn: Customer Service 203 881-9600

En el caso de que el producto deba devolverse a THULE, un técnico de THULE en la dirección o número de teléfono indicados anteriormente le proporcionará una dirección postal donde enviarlo así como instrucciones adicionales. Por favor observe que el comprador será responsable de abonar el costo de enviar el producto THULE y que debe adjuntar una prueba de compra como una factura o un recibo original así como una descripción detallada del defecto.

DESCARGO DE RESPONSABILIDAD
BAJO ESTA GARANTÍA, LA ÚNICA SOLUCIÓN PARA EL COMPRADOR ES EL REEMPLAZO DEL PRODUCTO DEFECTUOSO, LA DEVOLUCIÓN DEL DINERO O DOTACIÓN DE CRÉDITO (SEGÚN LO DETERMINE THULE). SE EXCLUYEN LOS DAÑOS AL VEHÍCULO DEL COMPRADOR, A LA CARGA O A CUALQUIER OTRA PERSONA O PROPIEDAD.

ESTA GARANTÍA SE HACE DE FORMA EXPRESA EN VEZ DE CUALQUIER OTRA GARANTÍA, IMPLÍCITA O EXPLÍCITA, INCLUSO LAS GARANTÍAS DE COMERCIABILIDAD Y ADECUACIÓN PARA PROPÓSITOS CONCRETOS.

LA ÚNICA RESPONSABILIDAD DE THULE HACIA EL COMPRADOR SE LIMITA A LA SOLUCIÓN ESTABLECIDA ANTERIORMENTE. EN NINGÚN CASO SERÁ THULE RESPONSABLE DE NINGÚN BENEFICIO PERDIDO, VENTAS PERDIDAS O DE CUALQUIER DAÑO CONSECUENTE, DIRECTO, INDIRECTO, INCIDENTAL, ESPECIAL, EJEMPLAR O PUNITIVO DE CUALQUIER TIPO O ÍNDOLE.

ALGUNOS ESTADOS NO PERMITEN LA EXCLUSIÓN O LA LIMITACIÓN DE DAÑOS INCIDENTALES O CONSECUENTES, POR CONSIGUIENTE EN ESOS ESTADOS LAS LIMITACIONES ANTERIORES NO SON APLICABLES.

ESTA GARANTÍA LE OTORGA DERECHOS LEGALES ESPECÍFICOS Y USTED TAMBIÉN PUEDE TENER OTROS DERECHOS QUE VARIAN DE UN ESTADO A OTRO.

Register online at www.thuleracks.com/register THULE 42 Silvermine Road Seymour, Connecticut 06483 203 881-9600

Free Manuals Download Website

<http://myh66.com>

<http://usermanuals.us>

<http://www.somanuals.com>

<http://www.4manuals.cc>

<http://www.manual-lib.com>

<http://www.404manual.com>

<http://www.luxmanual.com>

<http://aubethermostatmanual.com>

Golf course search by state

<http://golfingnear.com>

Email search by domain

<http://emailbydomain.com>

Auto manuals search

<http://auto.somanuals.com>

TV manuals search

<http://tv.somanuals.com>