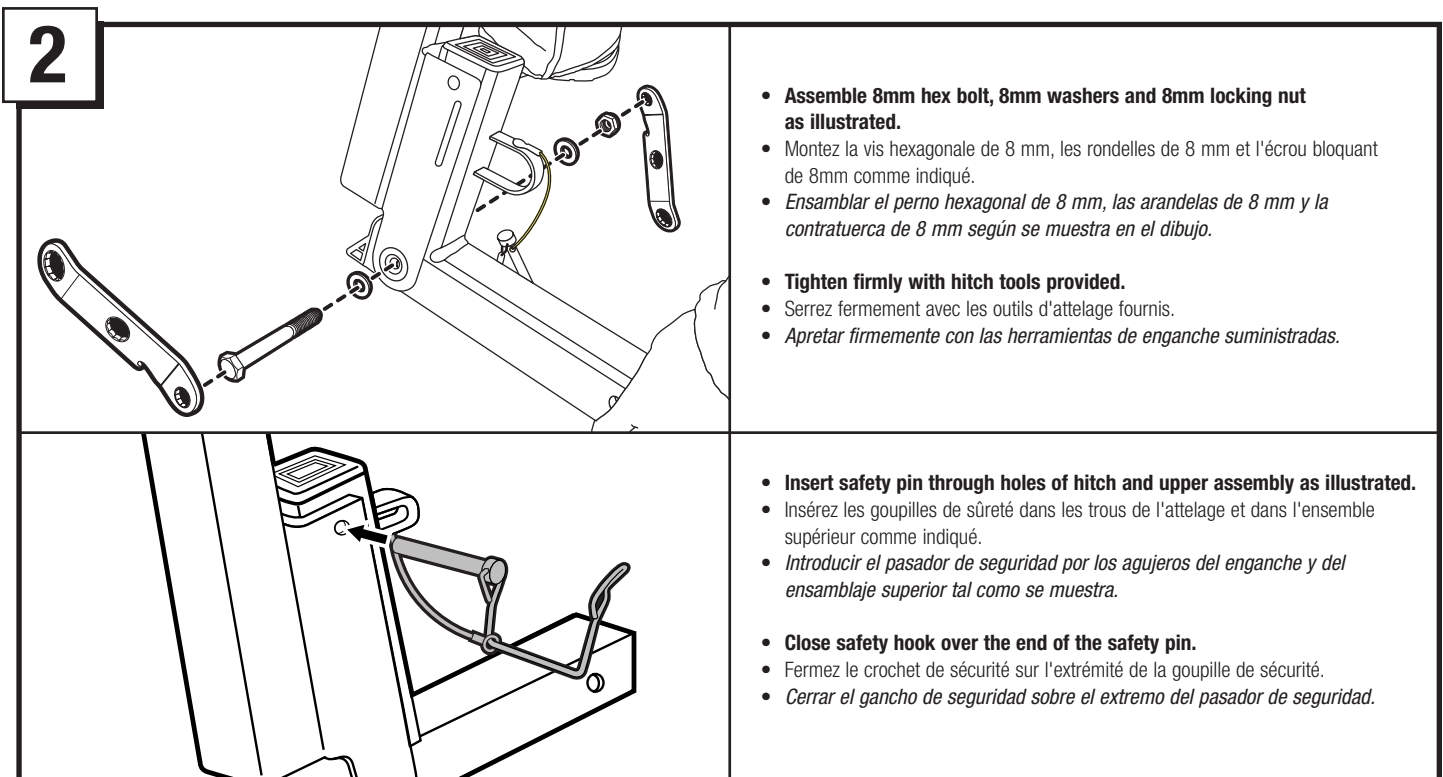
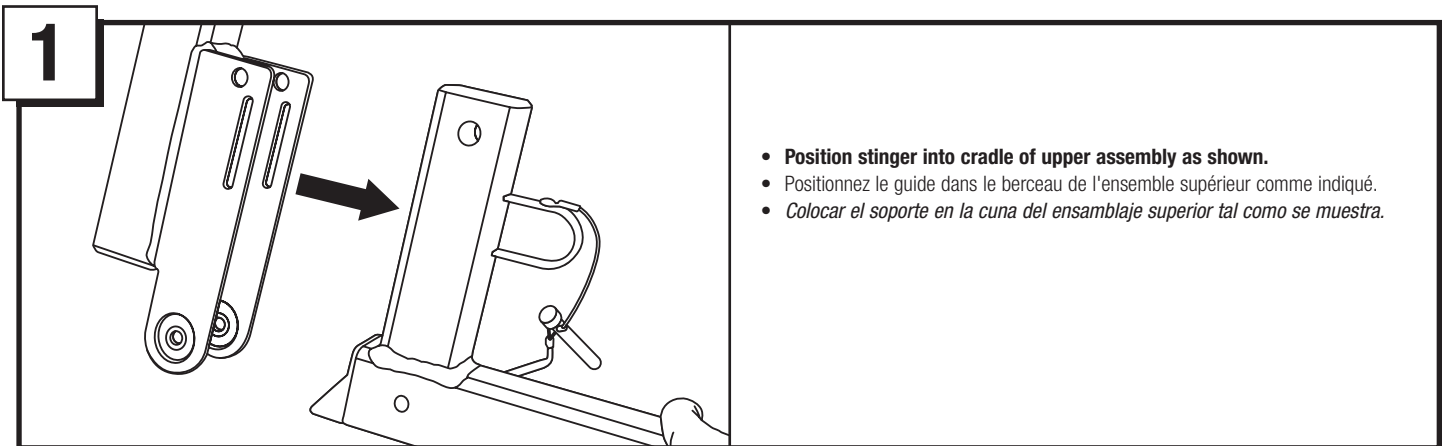


WARNINGS / LIMITATIONS • AVERTISSEMENTS/LIMITATIONS • ADVERTENCIAS / LIMITACIONES

- **Number of bicycles carried should not exceed designated carrying capacity for your specific Hitching Post Pro model.**
 - **951XT (5 bike) max carrying capacity = 150lbs.**
 - **Check tightness of all bolts and knobs periodically.**
 - **Not intended for off-road use.**
 - **Check straps for wear and replace if worn.**
 - **Not intended for tandems or recumbents.**
 - **Your vehicle must be equipped with a 2" or 1-1/4" receiver hitch.**
 - **Do not install on a trailer or other towed vehicle.**
 - **The maximum capacity for class 1 hitches is 2 bikes.**
- Le nombre de vélos transportés ne doit pas dépasser la capacité de transport de votre modèle de porte-vélos Hitching Post Pro.
 - Capacité de transport maxi du 951XT (5 vélos) = 68 kg (150 livres).
 - Vérifiez régulièrement le serrage de toutes les vis et des écrous.
 - N'est pas prévu pour une utilisation tout-terrain.
 - Vérifiez l'usure des sangles et remplacez-les si elles sont usées.
 - N'est pas prévu pour les tandems ni les vélos à position allongée (VPA).
 - Votre véhicule doit être équipé d'un attelage récepteur de 5 cm (2 po) ou de 3 cm (1-1/4 po).
 - Ne l'installez pas sur une remorque ou un véhicule remorqué.
 - La capacité maximum des attelages de classe 1 est de 2 vélos.
- *La cantidad de bicicletas transportadas no debe superar la capacidad de carga designada para su modelo específico de Hitching Post Pro.*
 - *Capacidad máxima de carga del 951XT (5 bicicletas) = 68 kg (150 libras)*
 - *Comprobar periódicamente que todos los pernos y perillas estén bien apretados.*
 - *No está diseñado para uso fuera de carretera.*
 - *Revisar el estado de las correas y reemplazarlas si están desgastadas.*
 - *No está diseñado para tandems ni bicicletas reclinadas.*
 - *Su vehículo debe estar equipado con un enganche de receptor de 5 cm (2 pulgadas) o 3 cm (1-1/4 pulgada).*
 - *No instalar en un trailer ni otro vehículo a remolque.*
 - *La capacidad máxima para los enganches de clase 1 es de 2 bicicletas.*

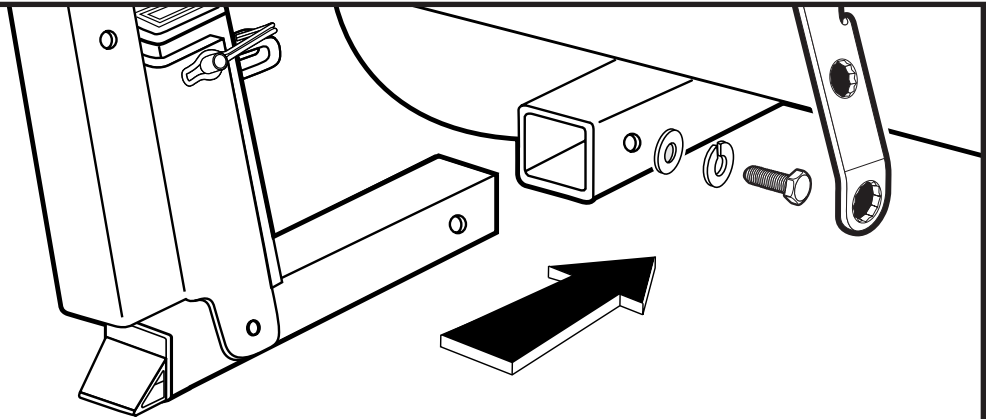


3

- Slide hitch into trailer hitch receiver until hole in horizontal tube aligns with receiver hole. Secure in position with M12 receiver bolt, M12 lock washer, and M12 washer as illustrated. Firmly tighten with Hitch Tool.

• Faites coulisser l'attelage dans le récepteur d'attelage de remorque jusqu'à ce que le trou dans le tube horizontal soit aligné sur le trou du récepteur. Fixez en place avec la vis de récepteur M12, la rondelle de blocage M12 et la rondelle M12 comme illustré. Serrez fermement avec l'outil d'attelage.

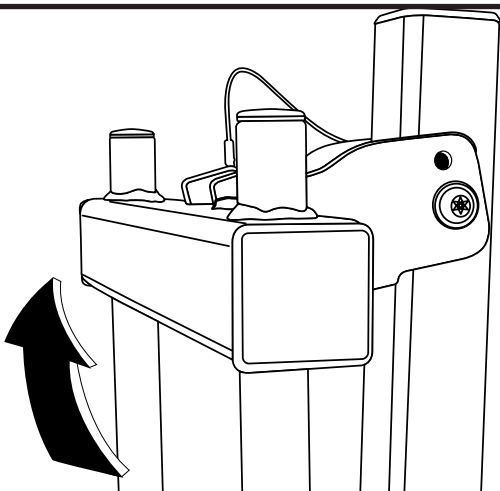
- Deslizar el enganche hacia el interior del receptor del enganche de remolque hasta que el agujero en el tubo horizontal esté alineado con el agujero del receptor. Fijarlo en su lugar con el perno del receptor M12, la arandela de seguridad M12 y la arandela M12 según se muestra. Apretar firmemente con la herramienta de enganche.



Illustrations show 934/936/951xt (2" receiver) application. Follow the same instructions for 935/937xt (1 1/4" receiver).

Les illustrations montrent l'application des 934/936/951xt (récepteur de 2 po). Suivez les mêmes instructions pour les 935/937xt (récepteur de 1-1/4 po).

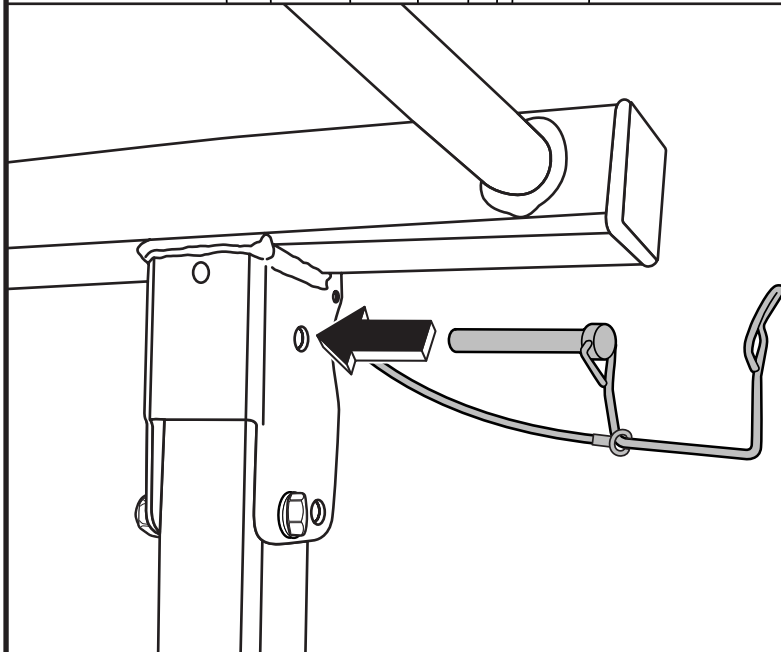
Las ilustraciones muestran las aplicaciones de los modelos 934/936/951xt (receptor de 2 pulgadas). Siga las mismas instrucciones para los modelos 935/937xt (receptor de 1-1/4 pulgada).

4

- Position bike arm assembly in upright position as illustrated.

• Positionnez le bras pour vélo en position redressée comme illustré.

- Colocar el ensamblaje del brazo de la bicicleta en posición vertical según se muestra.



- Insert pin and safety latch

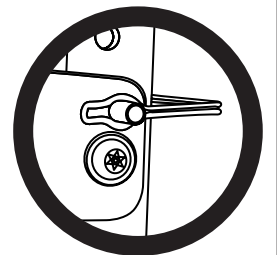
• Insérez le verrou anti-vol et la goupille en place.

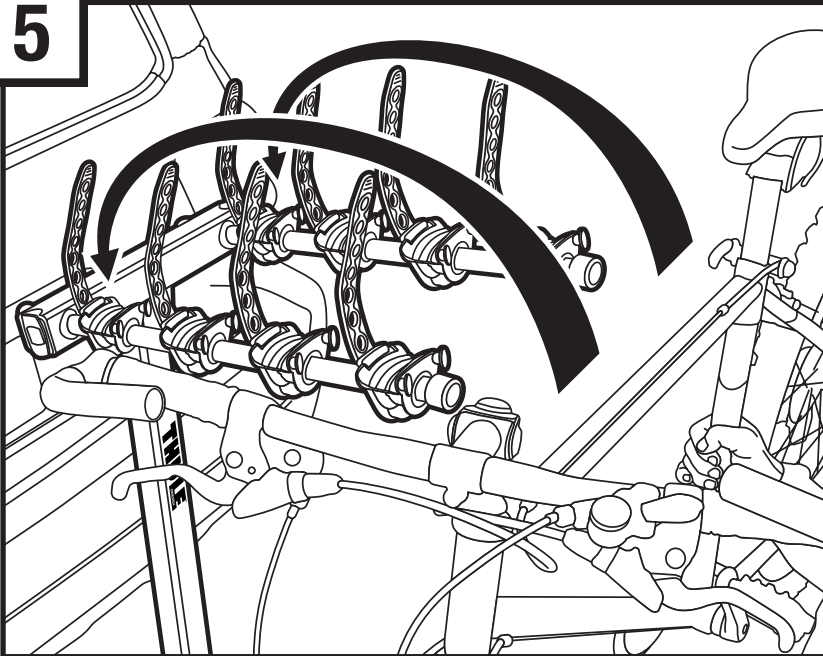
- Introducir el pasador y el cerrojo de seguridad.

Warning: When securing the upper bike assembly in the upright position make sure the pin is fully engaged.

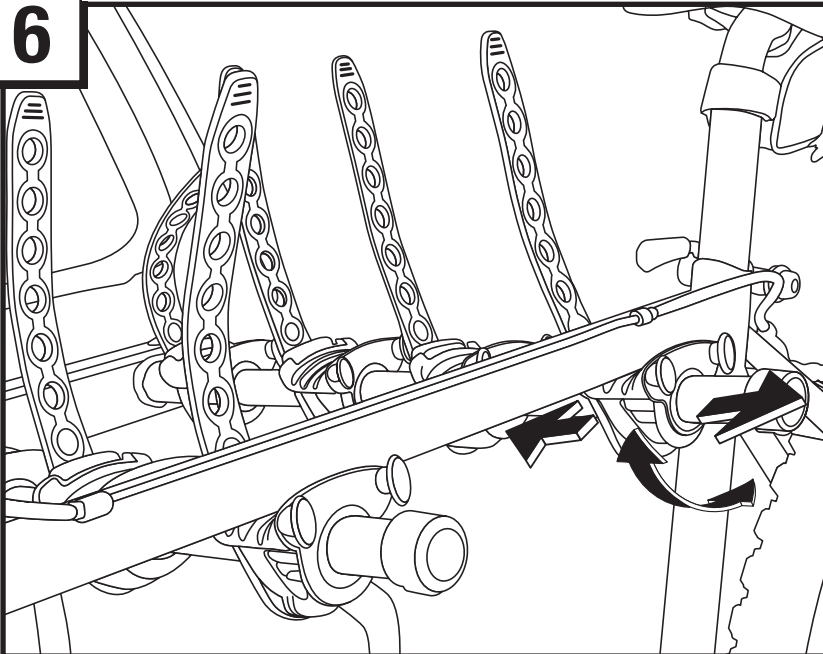
Attention: Assurez-vous que la goupille est engagée à fond lors de la fixation de l'ensemble pour vélo supérieur en position redressée.

Advertencia: Cuando sujete el ensamblaje superior de la bicicleta en la posición vertical, asegúrese de que el pasador esté completamente enganchado.

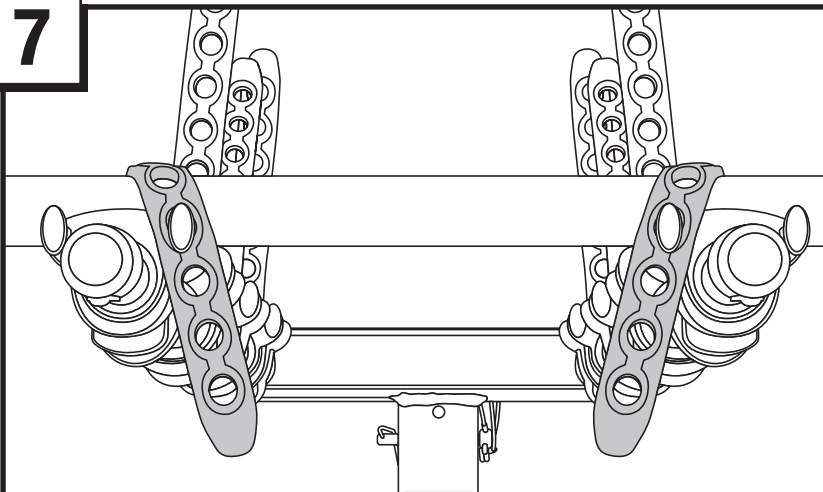


5

- **Load heaviest bike first onto the inner most cradles.**
- Chargez le vélo le plus lourd en premier, sur les berceaux les plus à l'intérieur.
- *Cargar la bicicleta más pesada primero en las cunas más interiores.*
- **Use accessory 982 Frame Adapter for bikes without traditional top tubes.**
- Utilisez l'accessoire adaptateur de cadre 982 pour les vélos sans tube du haut traditionnel.
- *Usar el accesorio adaptador de marco 982 para las bicicletas sin los tubos superiores tradicionales.*

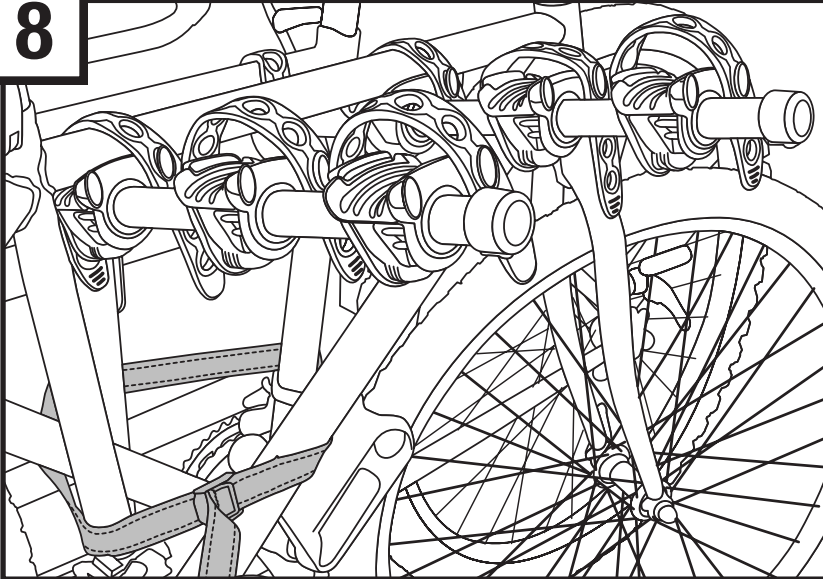
6

- **Cradles can be either rotated or shifted on bars to accommodate different bike geometries.**
- Les berceaux peuvent être soit tournés soit changés sur les barres pour les adapter aux différentes géométries de vélos.
- *Las cunas se pueden girar o mover sobre las barras para acomodar bicicletas de geometrías diferentes.*
- **Alternate direction of bikes when loading.**
- Alternez le sens des vélos lors du chargement.
- *Alternar la dirección de las bicicletas cuando se carguen.*

7

- **Ensure straps are tightened securely around bike frame.**
- Assurez-vous que les sangles sont bien serrées autour du cadre du vélo.
- *Asegurar que las correas estén bien sujetas alrededor del marco de la bicicleta.*

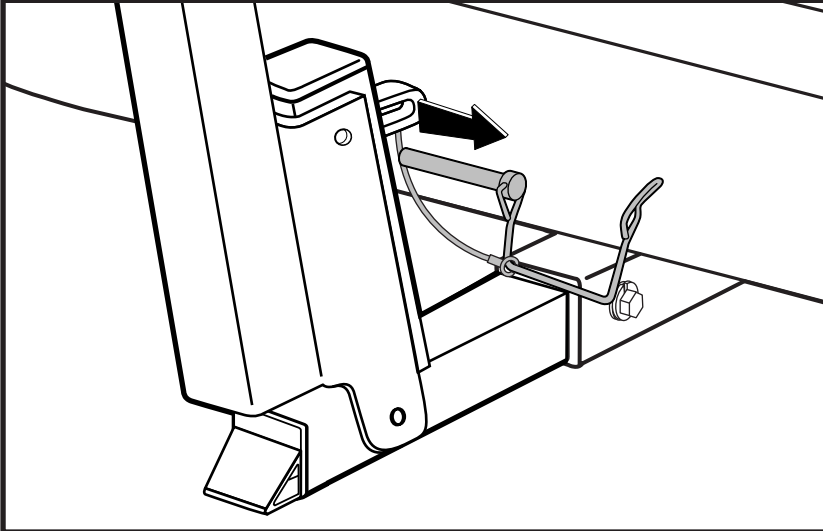
8



- Use the long strap with cam buckle to secure bicycles together as shown.
- Utilisez la longue sangle avec la boucle à came pour fixer les vélos ensemble, comme indiqué.
- Usar la correa larga con hebilla de leva para asegurar las bicicletas juntas tal como se muestra.

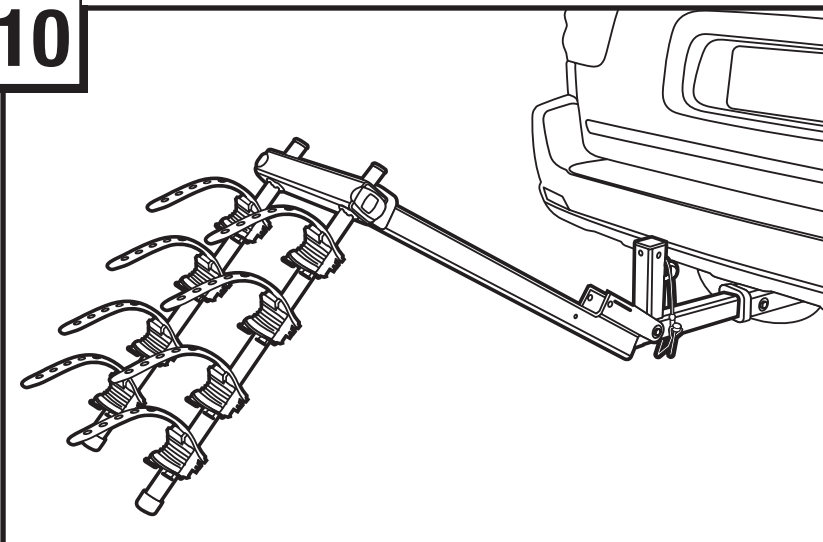
9

REAR COMPARTMENT ACCESS
ACCÈS AU COMPARTIMENT ARRIÈRE
ACCESO AL COMPARTIMIENTO TRASERO

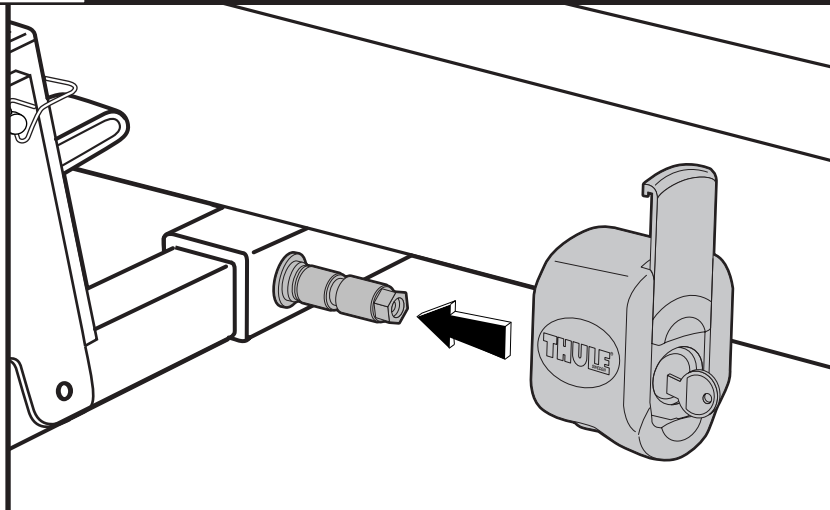


- Bikes must be removed to lower carrier! Firmly hold the upright assembly with one hand. Release the safety hook by pulling outward on the untethered end. Slide pin out while supporting upright assembly.
- Les vélos doivent être retirés pour pouvoir abaisser le porte-vélos! Tenez fermement le montant droit d'une main. Ouvrez le crochet de sécurité en tirant l'extrémité libre vers l'extérieur. Faites sortir la goupille tout en soutenant le montant droit.
- ¡Se deben sacar las bicicletas antes de bajar el portabicicletas! Sujete firmemente el ensamblaje del vertical con una mano. Soltar el gancho de seguridad tirando del extremo libre hacia fuera. Deslizar el pasador hacia fuera mientras sujete el ensamblaje del vertical.

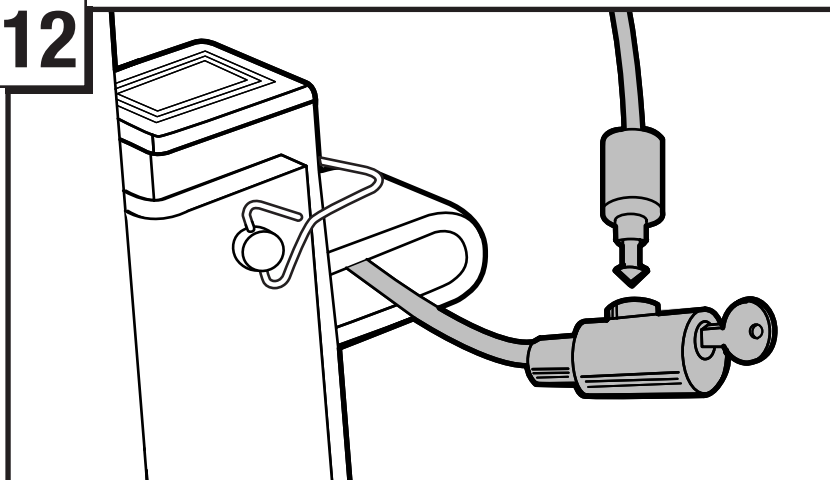
10



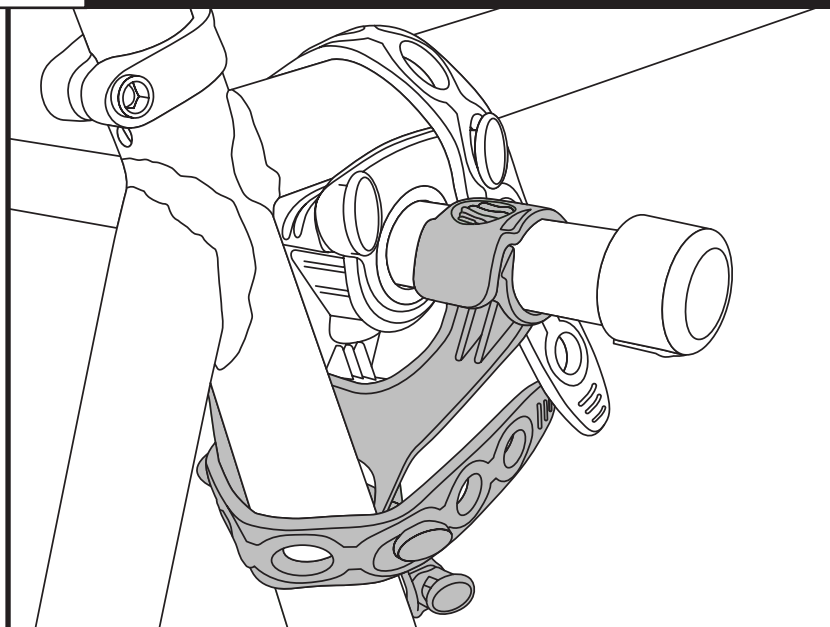
- Gently lower carrier to the built-in stop position.
- Abaissez le porte-vélos en douceur jusqu'à la butée intégrée.
- Bajar el portabicicletas suavemente a la posición de tope incorporada.

11**SECURITY / SÉCURITÉ / ???**

- **Using Snug Tight Lock (purchased separately) carrier can be locked to vehicle hitch.**
- Le porte-vélos peut être verrouillé sur l'attelage du véhicule à l'aide du verrou Snug Tight Lock (vendu séparément).
- Se puede cerrar el portabicicletas al enganche del vehículo usando la cerradura Snug Tite Lock (se vende por separado).

12

- **Using Thule's 538 cable lock (purchased separately), or your own cable lock, bikes can be locked to the carrier using the built-in Locking Eye.**
- Les vélos peuvent être verrouillés au porte-vélos à l'aide de l'œillet de verrouillage intégré et de câbles anti-vol Thule 538 (vendu séparément) ou autres.
- Se pueden fijar las bicicletas al portabicicletas usando el cerrojo de cable modelo 538 de Thule, o su propio cable con cerradura, usando el ojo de cerradura incorporado.

13**ANTI-SWAY / STABILISATION / ANTI-BALANCEO**

- **Use 955 No Sway Cage (2 Pack Accessory) to limit bikes from swinging in cradles (purchased separately).**
- Utilisez la cage de stabilisation 955 (accessoire par paquets de 2, vendu séparément) afin de limiter le balancement des vélos dans les berceaux.
- Use la jaula inamovible 955 (2 accesorios por paquete) para limitar el balanceo de las bicicletas en las cunas (se vende por separado).
- **One, No Sway Cage needed per bike.**
- Une cage de stabilisation est nécessaire par vélo.
- Se necesita una jaula inamovible por bicicleta.
- **Instructions and Use included with 955 Accessory**
- La notice d'emploi est incluse avec l'accessoire 955.
- Las instrucciones y modo de uso se incluyen con el accesorio 955.

THULE RACK GUIDELINES

When using Thule Car Racks and accessories, the user must understand the precautions. The points listed below will assist you in using the rack system and will encourage safety.

Please review the instructions and warranty carefully. Assembly and installation are the end user's responsibility and beyond Thule's control. Therefore, Thule exclusively limits its warranty to the repair or replacement of a defective Thule product for up to five years from retail purchase. Damage to your vehicle, cargo, or to any person or property is excluded.

- Make sure all knobs, bolts, screws, straps, and locks are firmly attached, tightened and locked before every trip. Knobs, bolts, screws, straps, and locks must be periodically inspected for signs of wear, corrosion, and fatigue. Check your load at stops during the trip to insure continued fastening security.
- Remove your Thule rack and accessories when they are not in use and before entering automatic car washes.
- For safety to your vehicle and rack system, obey all posted speed limits and traffic cautions. Adapt your speed to the conditions of the road and the load being carried.
- Do not use Thule Car Racks and accessories for purposes other than those for which they were designed. Do not exceed their carrying capacity. Failure to follow these guidelines or the product's instructions will void the warranty.
- Consult with your Thule dealer if you have any questions regarding the operations and limits of Thule products. Review all instructions and warranty information carefully.

DIRECTIVES POUR SUPPORT THULE

Lorsque vous utilisez les supports Thule pour voitures et leurs accessoires, vous devez observer les précautions suivantes. Elles vous permettront d'utiliser le support en toute sécurité.

Veillez lire attentivement les instructions et la garantie. L'utilisateur final est responsable du montage et de l'installation qui ne sont pas du ressort de Thule. Cette dernière limite donc exclusivement sa garantie à la réparation ou au remplacement de ses produits défectueux pendant une période allant jusqu'à cinq ans à compter de la date d'achat. Ladite garantie exclut tout dégât éventuel subi par votre véhicule ou votre chargement, ainsi que tout dommage corporel ou matériel.

- Avant de prendre la route, assurez-vous que les molettes, les boulons et les vis sont bien serrés, les sangles bien attachées et les dispositifs de verrouillage fermés à clés. Examinez régulièrement ces éléments afin de déceler tout signe d'usure, de corrosion ou de fatigue. Vérifiez votre chargement à tous les arrêts pendant votre voyage afin de vous assurer qu'il est bien attaché.
- Retirez votre support Thule et ses accessoires lorsque vous ne les utilisez pas et avant de passer au lave-auto.
- Pour la sécurité de votre véhicule et de votre support, respectez les limites de vitesse et les panneaux de signalisation routière. Adaptez votre vitesse en fonction de l'état de la route et de la charge transportée.
- N'utilisez pas les supports Thule ni leurs accessoires à d'autres fins que celles pour lesquelles ils ont été conçus. Ne dépassez pas leur capacité de charge maximale. La garantie sera nulle et non avenue en cas de non respect de ces consignes et des instructions spécifiques au produit.
- Consultez votre revendeur Thule pour toute question sur le fonctionnement et les limites des produits Thule. Lisez attentivement toutes les instructions et les informations de la garantie.

DIRECTRICES PARA LAS PARRILLAS THULE

Cuando use parrillas para autos de Thule y sus accesorios, debe entender las precauciones. Los puntos subsiguientes le ayudarán a usarlos sistemas de parrillas y fomentarán su seguridad.

Por favor revise las instrucciones de uso y la garantía cuidadosamente. El montaje e instalación de nuestro producto son responsabilidad del usuario final y están fuera del control de Thule. Por lo tanto, Thule limita exclusivamente su garantía a la reparación o reemplazo de productos defectuosos de Thule hasta 5 años a partir de la fecha de compra. Se excluyen los daños a su vehículo, carga, o a cualquier propiedad o persona.

- Asegúrese que todas las perillas, pernos, tornillos, correas, y seguros estén firmemente sujetos, apretados y enganchados antes de cada viaje. Perillas, pernos, tornillos, correas y seguros deben ser inspeccionados periódicamente por señales de deterioro, corrosión y fatiga. Examine la carga durante su viaje para asegurar un seguro y continuo enganche.
- Quite la parrilla Thule y sus accesorios cuando no estén siendo usados, y antes de entrar un lava-autos automático.
- Para añadir seguridad a su vehículo y a su sistema de parrillas, obedezca todas las señales de velocidad y precauciones de tránsito. Ajuste su velocidad a las condiciones de la carretera y la carga que lleve.
- No use las parrillas de Thule y los accesorios por propósitos por los que no fueron diseñados. No sobrepase la capacidad de transporte del auto. La garantía será cancelada si los puntos o instrucciones mencionados no son seguidos.
- Si tiene preguntas en respecto al uso y las limitaciones de los productos Thule, consulte con su vendedor de Thule cercano. Por favor revise todas las instrucciones e información de la garantía cuidadosamente.



Made in U.S.A.
THULE INC., 42 SILVERMINE RD.
SEYMOUR, CT 06483
www.thule.com

FABRIQUÉ AUX É.-U.
THULE INC., 42 SILVERMINE RD.
SEYMOUR, CT 06483
www.thule.com

Hecho en E.U.A.
THULE INC., 42 SILVERMINE RD.
SEYMOUR, CT 06483
www.thule.com

Free Manuals Download Website

<http://myh66.com>

<http://usermanuals.us>

<http://www.somanuals.com>

<http://www.4manuals.cc>

<http://www.manual-lib.com>

<http://www.404manual.com>

<http://www.luxmanual.com>

<http://aubethermostatmanual.com>

Golf course search by state

<http://golfingnear.com>

Email search by domain

<http://emailbydomain.com>

Auto manuals search

<http://auto.somanuals.com>

TV manuals search

<http://tv.somanuals.com>