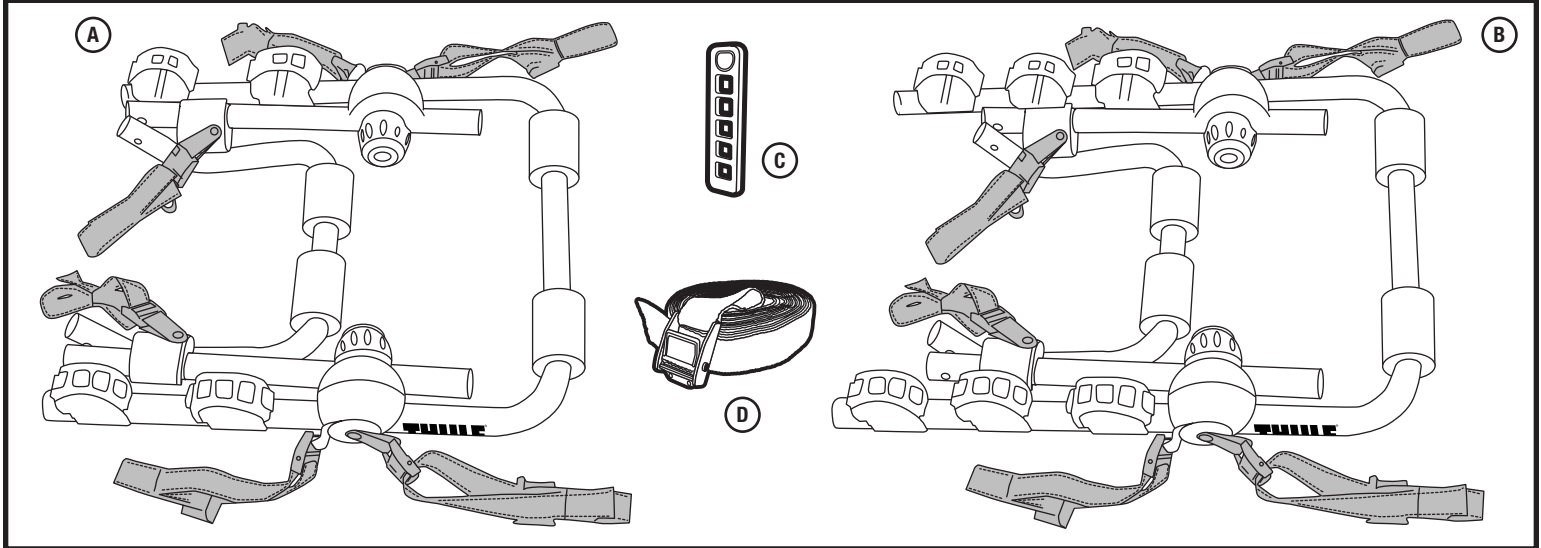


PARTS INCLUDED • PIÈCES INCLUSES • PIEZAS INCLUIDAS



part pièce parte	description description descripción	part number numéro de pièce numero de parte	qty. 968 qté 968 cant. 968	qty. 969 qté 969 cant. 969
A	968 2 bike carrier / Porte-vélos 968 pour 2 vélos / Portabicicletas 968 para 2 bicicletas	-	1	-
B	969 3 bike carrier / Porte-vélos 969 pour 3 vélos / Portabicicletas 969 para 3 bicicletas	-	-	1
C	cradle strap / Sangle de berceau / Correa de cuna	853-2569	4	6
D	tie down strap / Sangle d'arrimage / Correa de sujeción	753-1492	1	1

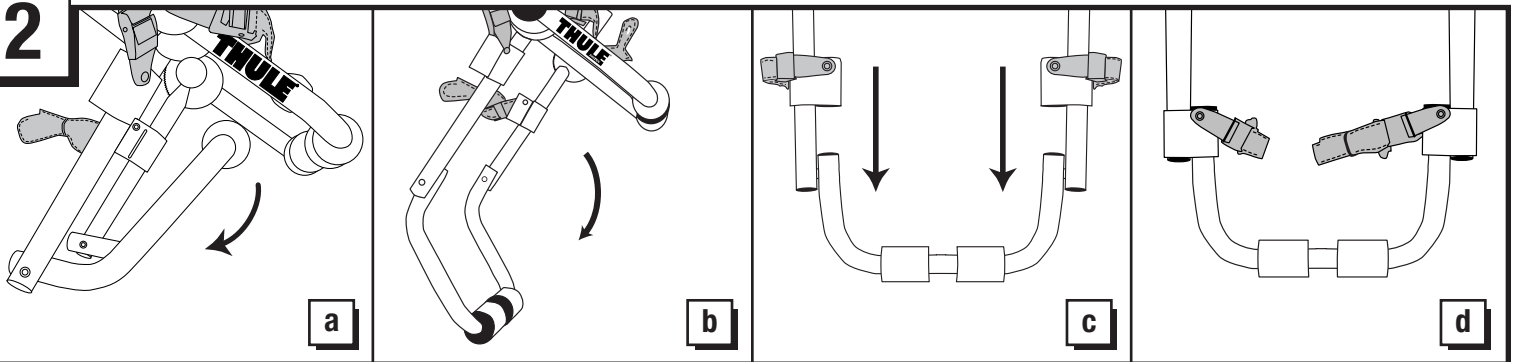
WARNINGS / LIMITATIONS • AVERTISSEMENTS/LIMITATIONS • ADVERTENCIAS / LIMITACIONES

- No more than 3 bicycles should be carried on the 969 Thruway 3 (max. 105 lbs. total)
- No more than 2 bicycles should be carried on the 968 Thruway 2 (max. 70 lbs. total)
- Check tightness of all bolts and knobs periodically.
- Not intended for off-road use.
- Check straps for wear and replace if worn.
- Not intended for tandems or recumbents.
- Follow Fit Guide for guidelines and Fit Tips.
- Do not install on a trailer or other towed vehicle.
- Un maximum de 3 vélos peut être porté sur le 969 Thruway pour 3 vélos (total de 47 kg maximum).
- Un maximum de 2 vélos peut être porté sur le 968 Thruway pour 2 vélos (total de 32 kg maximum).
- Vérifiez régulièrement le serrage de toutes les vis et des écrous.
- N'est pas prévu pour une utilisation tout-terrain.
- Vérifiez l'usure des sangles et remplacez-les si elles sont usées.
- N'est pas prévu pour les tandems ni les vélos à position allongée (VPA).
- Suivez le guide d'adaptation pour les directives et des conseils d'adaptation.
- Ne l'installez pas sur une remorque ou un véhicule remorqué.
- No se pueden transportar más de 3 bicicletas en el modelo Thruway 969 para 3 bicicletas (máx. 105 lb. total).
- No se pueden transportar más de 2 bicicletas en el modelo Thruway 968 para 2 bicicletas (máx. 70 lb. total).
- Compruebe periódicamente que todos los pernos y perillas estén bien apretados.
- No está diseñado para uso fuera de carretera.
- Revise el estado de las correas y reemplácelas si están desgastadas.
- No está diseñado para tandems ni bicicletas reclinadas.
- Siga la Guía de ajuste para obtener las pautas de ajuste y consejos.
- No lo instale en un trailer ni otro vehículo a remolque.

1



- Clean trunk/hatch and rear of car.
Nettoyez le coffre/le hayon et l'arrière de la voiture.
Limpie el maletero o la puerta trasera del vehículo.

2

- **Swing lower frame assembly into open position**

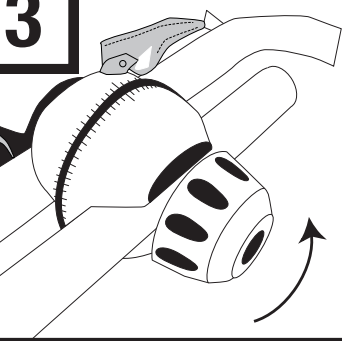
Faites basculer le cadre inférieur en position ouverte.

Gire el ensamblaje inferior del bastidor a la posición abierta.

- **Position slide coupler over upper and lower tubes as illustrated.**

Positionnez le coupler coulissant sur les tubes supérieur et inférieur, comme illustré.

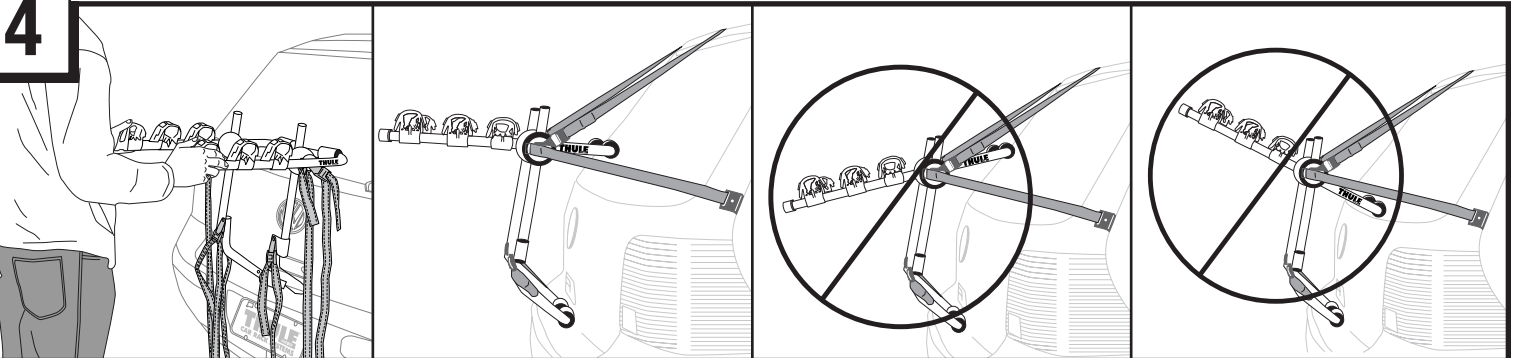
Coloque el acople deslizante sobre los tubos superior e inferior según se muestra en el dibujo.

3

- **Loosen knobs to disengage hub gears.**

Desserrez les écrous borgnes pour désengager les pignons de moyeux.

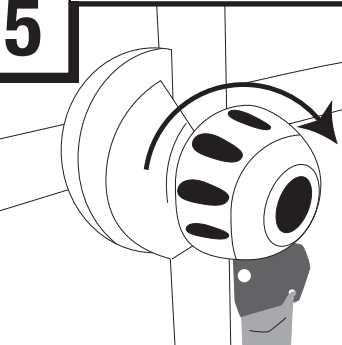
Afloje las perillas para desenganchar los dientes de los cubos.

4

- **Mount carrier to the back of the vehicle and ensure arms are slightly pointed upward.**

Montez le porte-vélos sur l'arrière du véhicule et assurez-vous que les bras pointent légèrement vers le haut.

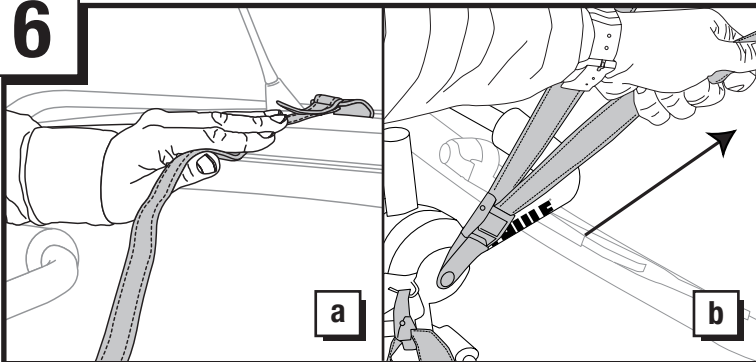
Monte el portabicicletas en la parte trasera del vehículo y asegúrese de que los brazos estén ligeramente orientados hacia arriba.

5

- **Tighten both hub knobs securely.**

Serrez bien les deux écrous des moyeux.

Apriete firmemente las perillas de los dos cubos.

6

a. Attach top strap and clip assembly according to the Fit Tip for your car.

Fixez l'ensemble de sangles et d'attaches supérieures selon les conseils d'adaptation pour votre véhicule.

Fije las correas y los sujetadores superiores según los consejos de ajuste para su vehículo.

b. Tighten top straps, by pulling on the loose end, so the carrier stays in position.

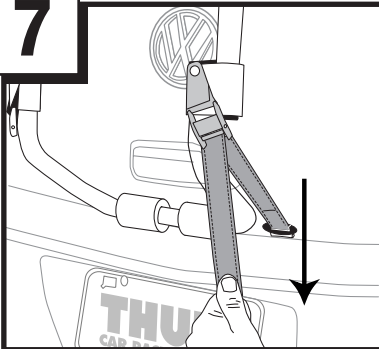
Serrez les sangles supérieures en tirant sur l'extrémité libre, afin que le porte-vélos reste en place.

Apriete las correas superiores tirando del extremo suelto de manera que el portabicicletas esté bien fijado en su lugar.

NOTE: Follow Fit Guide for fit tips on proper clip placement.

REMARQUE: Suivez le guide d'adaptation pour des conseils sur l'emplacement correct des attaches.

NOTA: Siga la guía de ajuste para obtener consejos sobre la colocación correcta de los sujetadores.

7

• **Attach bottom clip and strap assembly (attached to slide coupler) according to Fit Tips for your car.**

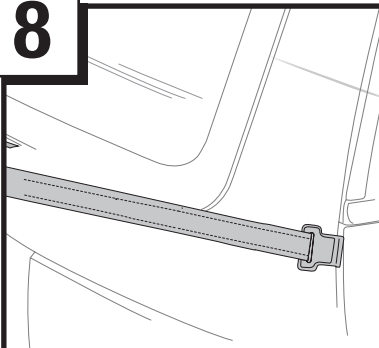
Fixez l'ensemble d'attaches et de sangles inférieures (fixées au coupleur coulissant) conformément aux conseils d'adaptation de votre véhicule.

Sujete los sujetadores y correas inferiores (fijados al acople deslizante) de acuerdo con los consejos de fijación para su automóvil.

• **Always make sure that the straps are out of the way of hot exhaust gases and not in contact with the muffler or exhaust pipe.**

Assurez-vous toujours que les sangles sont dégagées des gaz d'échappement chauds et ne touchent pas du silencieux ou le pot d'échappement.

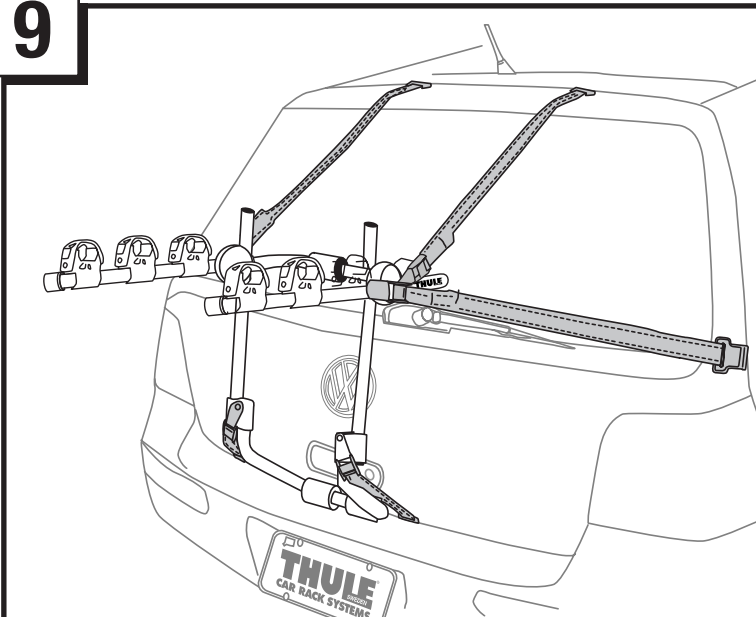
Asegúrese siempre de que las correas no entren en contacto con los gases calientes del tubo de escape, el silenciador ni el tubo mismo.

8

• **Attach side strap and clip assembly to side seams of trunk, hatch or door.**

Fixez l'ensemble de sangles et de fixations latérales sur le bord du coffre, du hayon ou de la portière.

Sujete las correas y sujetadores laterales en los bordes del maletero, puerta trasera o puerta.

9

• **Retighten all straps to ensure a snug fit to vehicle.**

Resserrez toutes les sangles afin d'assurer un ajustement parfait sur le véhicule.

Vuelva a apretar todas las correas para comprobar que el portabicicletas esté bien sujeto al vehículo.

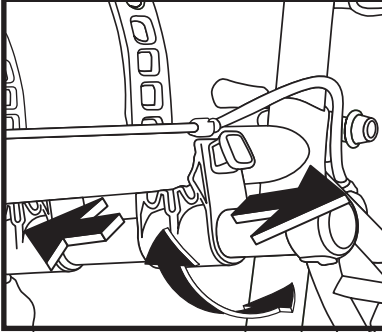
• **Tie up all loose straps.**

Nouez toutes les sangles libres.

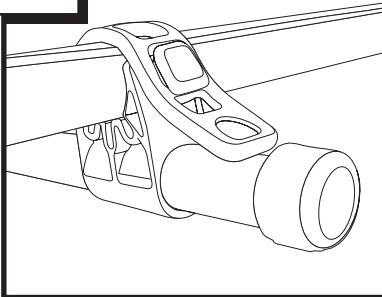
Enrolle todas las correas sueltas.

10

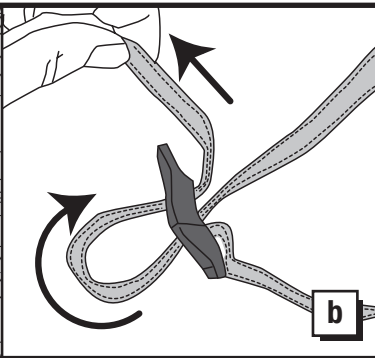
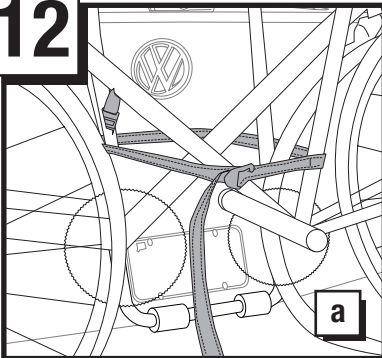
**LOADING/SECURING BIKES /
CHARGEMENT/FIXATION DES VÉLOS /
CARGA Y SUJECIÓN DE LAS BICICLETAS**



- **Cradle can be either rotated or shifted on bars to accommodate different bike geometries.**
Les berceaux peuvent être soit tournés soit changés sur les barres pour les adapter aux différentes géométries de vélos.
Las cunas se pueden girar o mover sobre las barras para acomodar bicicletas de geometrías diferentes.
- **Alternate direction of bikes when loading.**
Alternez le sens des vélos lors du chargement.
Alterne la dirección de las bicicletas cuando se carguen.

11

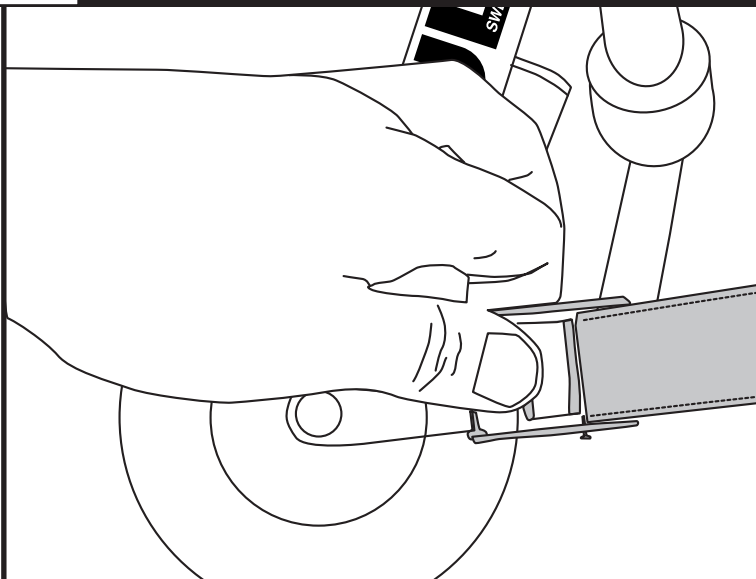
- **Ensure straps are tightened securely around bike frame.**
Assurez-vous que les sangles sont bien serrées autour du cadre du vélo.
Asegúrese de que las correas estén bien sujetas alrededor del marco de las bicicletas.
- **Ensure adequate ground clearance for bicycle wheels.**
Assurez-vous d'une garde au sol adéquate pour les roues des vélos.
Asegúrese de que haya espacio suficiente entre la carretera y las ruedas de las bicicletas.
- **Position bicycles on rack in order to prevent bike to car contact.**
Positionnez les vélos sur le porte-vélos de façon à éviter le contact entre vélos et véhicule.
Coloque las bicicletas en el portabicicletas de forma de evitar que toquen el auto.

12

- **Using blue load strap provided secure all bikes to the frame of the rack as illustrated.**
À de la sangle de charge bleue fournie, fixez tous les vélos sur le porte-vélos, comme illustré.
Usando la correa de carga azul que se suministra, sujete todas las bicicletas en el portabicicletas según se muestra en el dibujo.

13

REMOVAL AND STORAGE / DÉPOSE ET REMISAGE / REMOCIÓN Y ALMACENAMIENTO



- **To remove, press center lever of buckle.**
- Pour déposer le porte-vélos, appuyez sur le levier central de la boucle.
- *Para sacar el portabicicletas, presione la palanca central de la hebilla.*
- **Begin with side straps, bottom and then top buckles.**
- Commencez avec les sangles latérales, inférieures et ensuite supérieures.
- *Empiece con las correas laterales y luego las hebillas inferiores y superiores.*
- **Remove clips and rack from vehicle.**
- Retirez les attaches et le porte-vélos du véhicule.
- *Saque los sujetadores y el portabicicletas del vehículo*
- **Loosen knobs (See step 3).**
- Desserrez les écrous borgnes (voir l'étape 3).
- *Afloje las perillas (véase el paso 3).*
- **Fold lower frame assembly (reverse order of step 2).**
- Pliez le cadre inférieur (ordre inverse de l'étape 2).
- *Doble el ensamblaje inferior del bastidor (invierta el orden del paso 2).*

THULE RACK GUIDELINES

When using Thule Car Racks and accessories, the user must understand the precautions. The points listed below will assist you in using the rack system and will encourage safety.

Please review the instructions and warranty carefully. Assembly and installation are the end user's responsibility and beyond Thule's control. Therefore, Thule exclusively limits its warranty to the repair or replacement of a defective Thule product for up to five years from retail purchase. Damage to your vehicle, cargo, or to any person or property is excluded.

- Make sure all knobs, bolts, screws, straps, and locks are firmly attached, tightened and locked before every trip. Knobs, bolts, screws, straps, and locks must be periodically inspected for signs of wear, corrosion, and fatigue. Check your load at stops during the trip to insure continued fastening security.
- Remove your Thule rack and accessories when they are not in use and before entering automatic car washes.
- For safety to your vehicle and rack system, obey all posted speed limits and traffic cautions. Adapt your speed to the conditions of the road and the load being carried.
- Do not use Thule Car Racks and accessories for purposes other than those for which they were designed. Do not exceed their carrying capacity. Failure to follow these guidelines or the product's instructions will void the warranty.
- Consult with your Thule dealer if you have any questions regarding the operations and limits of Thule products. Review all instructions and warranty information carefully.

DIRECTIVES POUR SUPPORT THULE

Lorsque vous utilisez les supports Thule pour voitures et leurs accessoires, vous devez observer les précautions suivantes. Elles vous permettront d'utiliser le support en toute sécurité.

Veillez lire attentivement les instructions et la garantie. L'utilisateur final est responsable du montage et de l'installation qui ne sont pas du ressort de Thule. Cette dernière limite donc exclusivement sa garantie à la réparation ou au remplacement de ses produits défectueux pendant une période allant jusqu'à cinq ans à compter de la date d'achat. Ladite garantie exclut tout dégât éventuel subi par votre véhicule ou votre chargement, ainsi que tout dommage corporel ou matériel.

- Avant de prendre la route, assurez-vous que les molettes, les boulons et les vis sont bien serrés, les sangles bien attachées et les dispositifs de verrouillage fermés à clés. Examinez régulièrement ces éléments afin de déceler tout signe d'usure, de corrosion ou de fatigue. Vérifiez votre chargement à tous les arrêts pendant votre voyage afin de vous assurer qu'il est bien attaché.
- Retirez votre support Thule et ses accessoires lorsque vous ne les utilisez pas et avant de passer au lave-auto.
- Pour la sécurité de votre véhicule et de votre support, respectez les limites de vitesse et les panneaux de signalisation routière. Adaptez votre vitesse en fonction de l'état de la route et de la charge transportée.
- N'utilisez pas les supports Thule ni leurs accessoires à d'autres fins que celles pour lesquelles ils ont été conçus. Ne dépassez pas leur capacité de charge maximale. La garantie sera nulle et non avenue en cas de non respect de ces consignes et des instructions spécifiques au produit.
- Consultez votre revendeur Thule pour toute question sur le fonctionnement et les limites des produits Thule. Lisez attentivement toutes les instructions et les informations de la garantie.

DIRECTRICES PARA LAS PARRILLAS THULE

Cuando use parrillas para autos de Thule y sus accesorios, debe entender las precauciones. Los puntos subsiguientes le ayudarán a usarlos sistemas de parrillas y fomentarán su seguridad.

Por favor revise las instrucciones de uso y la garantía cuidadosamente. El montaje e instalación de nuestro producto son responsabilidad del usuario final y están fuera del control de Thule. Por lo tanto, Thule limita exclusivamente su garantía a la reparación o reemplazo de productos defectuosos de Thule hasta 5 años a partir de la fecha de compra. Se excluyen los daños a su vehículo, carga, o a cualquier propiedad o persona.

- Asegúrese que todas las perillas, pernos, tornillos, correas, y seguros estén firmemente sujetos, apretados y enganchados antes de cada viaje. Perillas, pernos, tornillos, correas y seguros deben ser inspeccionados periódicamente por señales de deterioro, corrosión y fatiga. Examine la carga durante su viaje para asegurar un seguro y continuo enganche.
- Quite la parrilla Thule y sus accesorios cuando no estén siendo usados, y antes de entrar un lava-autos automático.
- Para añadir seguridad a su vehículo y a su sistema de parrillas, obedezca todas las señales de velocidad y precauciones de tránsito. Ajuste su velocidad a las condiciones de la carretera y la carga que lleve.
- No use las parrillas de Thule y los accesorios por propósitos por los que no fueron diseñados. No sobrepase la capacidad de transporte del auto. La garantía será cancelada si los puntos o instrucciones mencionados no son seguidos.
- Si tiene preguntas en respecto al uso y las limitaciones de los productos Thule, consulte con su vendedor de Thule cercano. Por favor revise todas las instrucciones e información de la garantía cuidadosamente.

THULE[®]

SWEDEN

THULE INC., 42 SILVERMINE RD.
SEYMOUR, CT 06483
www.thule.com

THULE INC., 42 SILVERMINE RD.
SEYMOUR, CT 06483
www.thule.com

THULE INC., 42 SILVERMINE RD.
SEYMOUR, CT 06483
www.thule.com

501-5545

Application Information for Thule Metro and Thruway Strap Rack Carriers

✓ denotes a approved vehicle fit for the specified carrier

Please visit www.thuleracks.com for fit updates - Refer to installation Instructions for correct mounting procedures

Model	Year	967	968	969	Fit Tips
Acura		•	•	•	
CL 2dr	'01-03	✓	✓	✓	101,102,128
	'96-00	✓	✓	✓	101,104,125,128
EL 4dr	'01-03	✓	✓	✓	101,102,128
	'96-00	•	✓	•	101,102,132
Integra 3dr	'94-01	✓	✓	✓	101,105,125,128,143
	'90-93				no fit
Integra 4dr	'94-01	•	✓	•	101,102,110,132,140
	'90-93				no fit
Legend 2dr	'91-95	✓	✓	✓	101,102,140
	'87-90	✓	✓	✓	101,102,140
Legend 4dr	'91-95	✓	✓	✓	101,102
	'86-90	✓	✓	✓	101,103,125,140
MDX	01-06	✓	✓	✓	101,102,121,127,128
RL 4dr	'05-06	✓	✓	✓	101,102,128
R SX	'96-04	•	✓	•	101,110,132
	'02-06				no fit
SLX	'96-99				
TL	'04-06	✓	✓	✓	101,128,147
	'99-03	✓	✓	✓	101,102,128
	'95-98	•	✓	•	101,102,132
TSX	'04-06	✓	✓	✓	101,128,147
Vigor	'91-95	•	✓	•	101,102,132
Audi		•	•	•	
100 & 200 Series	'92-94	✓	✓	✓	101,102,138
	'91-91	✓	✓	✓	101,131
	'88-90	✓	✓	✓	101,131
80 & 90 Series	'93	✓	✓	✓	101,102,138
	'91-92	✓	✓	✓	101,104
A3	'06	✓	✓	✓	101,102,128
A4 4dr	'02-06	•	✓	•	101,102,116,128,132
	'95-01	✓	✓	✓	101,102,138
A4 wagon	'02-06				no fit
	'97-01				no fit
A6 4dr	'05-06	✓	✓	✓	101,102,138
	'98-04				no fit
	'95-97				no fit
A6 wagon	'99-04				no fit
	'97-98				no fit
	'95-96	✓	✓	✓	101,102
A8	'04-06	✓	✓	✓	101,102,128

Model	Year	967	968	969	Fit Tips
Audi - continued		•	•	•	
Allroad	'96-03				no fit
Quattro 2dr	'01-05	✓	✓	✓	101,102,121,128
RS 6	'90-92				no fit
	'03-03				no fit
S4	'92-94	✓	✓	✓	101,102,138
S4 4dr	'00-06	✓	✓	✓	101,102,138
S4 wagon	'01-06				no fit
S6 4dr	'95-97				no fit
S6 wagon	'02-03				no fit
S8 4dr	'01-03				no fit
TT	'00-06				no fit
BMW		•	•	•	
3 Series 2dr	'00-06	✓	✓	✓	101,102,128
	'92-99	✓	✓	✓	101,102,138
	'89-91	✓	✓	✓	101,109
3 Series 4dr	'06	•	✓	•	101,102,128,132
	'99-05	✓	✓	✓	101,102,138
	'92-98	✓	✓	✓	101,102,138
	'89-91	✓	✓	✓	101,109
3 Series compact ti	'95-99				no fit
3 Series wagon	'00-05	•	✓	•	101,102,121,128,132,143
5 Series 4dr	'04-06	•	•	•	no fit
5 Series 4dr	'97-03	✓	✓	✓	101,102,138
	'89-95	✓	✓	✓	101,102,138
	'99-03	•	✓	•	101,102,121,128,132,143
	'92-96				no fit
6 series	'04-06	✓	✓	✓	101,102,128
7 Series 4dr	'06	•	•	•	check for update
	'02-05				no fit
	'95-01				no fit
	'88-94				no fit
X3	'04-06	•	•	•	no fit
X5	'00-06				no fit
Z3	'96-02				no fit
Z4	'03-06				no fit
Z8	'00-03				no fit
Buick		•	•	•	
Century 4dr	'97-05	•	✓	•	101,105,125,132,138
	'91-96				no fit
Century wagon	'90-96	•	✓	•	101,105,125,132,138

Application Information for Thule Metro and Thruway Strap Rack Carriers

✓ denotes a approved vehicle fit for the specified carrier

Please visit www.thuleracks.com for fit updates - Refer to installation Instructions for correct mounting procedures

Model	Year	967	968	969	Fit Tips
<i>Model - continued</i>					
Buick - <i>continued</i>					
LaCrosse	'05-06	•	•	•	no fit
LeSabre 4dr	'00-05	✓	✓	✓	101,138,142
	'92-99	✓	✓	✓	101,102,128
Lucerne	'06	•	•	•	check for update
Park Avenue 4dr	'97-05	✓	✓	✓	101,138,142
	'91-96	✓	✓	✓	101,105,138
Ranier	'04-06				no fit
Reatta	'88-91				no fit
Regal 2dr	'91-96	✓	✓	✓	101,105,138
Regal 4dr	'97-04				no fit
	'91-96	✓	✓	✓	101,105,138
Rendezvous	'02-06	•	•	•	101,112,121,125,132,138,143
Riviera	'95-99				no fit
Roadmaster	'91-96				no fit
Skylark 2dr	'88-91	•	•	•	101,105,132
Skylark 4dr	'92-97	✓	✓	✓	101,105,117,118
	'86-91	•	•	•	101,105,132
Terraza	'05-06	✓	✓	✓	101,102,121,128
Cadillac		•	•	•	
Catera	'97-01	✓	✓	✓	101,105,125,128
CTS 4dr	'03-06				no fit
DeVille 4dr	'00-05	✓	✓	✓	101,102,128
	'94-99	✓	✓	✓	101,102,138
DTS	'06	✓	✓	✓	101,102,128
Eldorado 2dr	'94-02				no fit
	'92-93	✓	✓	✓	101,102,138
Escalade	'87-91				no fit
	'02-06				no fit
	'99-00				no fit
Escalade ESV	'03-06				no fit
Escalade EXT	'02-06				148
Fleetwood 4dr	'93-95	✓	✓	✓	101,111,138
Seville, Seville STS	'98-03				no fit
	'92-97				no fit
STS	'06	•	•	•	no fit
SRX	'04-06	✓	✓	✓	101,102,121,128,129
XLR	'04-06	•	•	•	no fit
Chevrolet		•	•	•	
Astro van	'90-05				no fit
Avalanche	'02-06				no fit

Model	Year	967	968	969	Fit Tips
<i>Model - continued</i>					
Chevrolet - <i>continued</i>					
Aveo 4dr	'04-06	•	✓	•	101,128,132,147
Aveo 5dr	'04-06	•	✓	•	101,128,132,147
Beretta 2dr	'91-96	•	✓	•	101,105,132
Blazer 2dr	95-05				
Blazer 4dr	'95-02				
Camaro	'93-02				no fit
	'82-92				no fit
Caprice 4dr	'91-96	✓	✓	✓	101,105
Caprice wagon	'91-96				no fit
Cavalier	'88-94	✓	✓	✓	101,105
Cavalier 2dr	'95-04	•	✓	•	101,132,142
Cavalier 4dr	'95-04	•	✓	•	101,132,142
Cavalier wagon	'91-94	✓	✓	✓	101,105,127
Cavalier Z24	'82-94				no fit
Celebrity wagon	'90-91	✓	✓	✓	101,105,125,138
Celebrity, Eurosport	'88-91				no fit
Cobalt 2dr	'05-06	✓	✓	✓	101,102,128
Cobalt 4dr	'05-06	✓	✓	✓	101,110,128
Colorado	'04-06	•	•	•	148
Corsica 4dr	'90-95	✓	✓	✓	101,105,127
Corsica hatchback	'90-95				no fit
Corvette	'99-05				no fit
Equinox	'05-06	•	•	•	no fit
Full Size Blazer	'91-94				148
Full Size Pickup	'79-87				no fit
Full Size pickup, CK	'88-00				148
HHR	'06	✓	✓	✓	101,102,121,128
Impala	'06	✓	✓	✓	101,102,128
	'00-05	✓	✓	✓	101,116,128,142
Lumina 2dr	'93-94	✓	✓	✓	101,108
	'90-92	✓	✓	✓	101,108
Lumina 4dr	'95-01	✓	✓	✓	101,108
	'90-93	✓	✓	✓	101,108
Lumina APV van	'90-96				no fit
Malibu	'04-05	✓	✓	✓	101,102,128
Malibu 4dr	'97-03	•	✓	•	101,102,116,125,128,129,132
Malibu Maxx wagon	'04-06	✓	✓	✓	101,102,128
Metro 3dr	'98-01	•	✓	•	101,102,132
Metro 4dr	'98-01	•	✓	•	101,102,132,140
Monte Carlo	'06	✓	✓	✓	101,102,128

Application Information for Thule Metro and Thruway Strap Rack Carriers

✓ denotes a approved vehicle fit for the specified carrier

Please visit www.thuleracks.com for fit updates - Refer to installation Instructions for correct mounting procedures

Model	Year	967	968	969	Fit Tips
<i>Chvrolet - continued</i>					
	'00-05	✓	✓	✓	101,102,128
	'95-99				no fit
Prizm	'98-02	•	✓	•	101,102,116,128,132
S-10 Blazer 2dr	'83-94				no fit
S-10 Blazer 4dr	'83-94				no fit
S-10	'94-03				148
S-10	'83-93				148
Silverado	'99-06			•	148
Spectrum 2dr	'85-88	•	✓	•	101,102,132,138
Spectrum 4dr	'85-88	•	✓	•	101,102,132
Suburban	'00-06		✓	✓	101,106,121,132,138,143
	'92-99	•	✓	•	101,106,128,132,143
Tahoe	'00-06		✓	✓	101,106,121,132,138,143
Tahoe 2dr	'95-99	•	✓	•	101,106,128,132,143
Tahoe 4dr	'95-99	•	✓	•	101,106,128,132,143
Tracker	'99-04				
TrailBlazer 4dr	'02-06				no fit
TrailBlazer EXT 4dr	'02-06				no fit
Uplander	'05-06	✓	✓	✓	101,102,121,128
Venture	'97-04	✓	✓	✓	101,106,121,138
		•	•	•	
<i>Chrysler</i>					
300	'04-06	✓	✓	✓	101,102,128
300M	'98-04	✓	✓	✓	101,102,128
Cirrus	'95-00	✓	✓	✓	101,106,125
Concorde	'98-04	✓	✓	✓	101,102,128
	'93-97				no fit
Conquest	'85-89				no fit
Crossfire	'04-06				no fit
LeBaron 4dr	'94-96	•	✓	•	101,105,132
LeBaron coupe	'85-89	•	✓	•	101,105,132,138
LHS	'98-02	✓	✓	✓	101,102,128
New Yorker Fifth Ave	'92-93				no fit
	'91				no fit
New Yorker, LHS	'91-96				no fit
Pacifica	'04-06				no fit
PT Cruiser	'01-06	✓	✓	✓	101,102,121,128,129
Sebring 2dr (hardtop)	'01-06	•	✓	•	101,102,116,128,132
	'95-00	•	•	•	no fit
Sebring 4dr	'01-06	•	✓	•	101,102,116,128,132

Model	Year	967	968	969	Fit Tips
<i>Chrysler - continued</i>					
Town & Country	'01-06	✓	✓	✓	101,102,121
	'96-00	✓	✓	✓	101,102,121,139
	'91-95	✓	✓	✓	101,102,121,139
Voyager/Gr. Voyager	'01-03	✓	✓	✓	101,102,121
Daewoo		•	•	•	
Lanos 3dr	'98-02	•	✓	•	101,102,121,128,132,143
Lanos 4dr	'98-02	✓	✓	✓	101,102,128
Leganza 4dr	'98-02	✓	✓	✓	101,102,128
Nubira 4dr	'98-02	✓	✓	✓	101,106,125,128
Nubira wagon	'98-02	✓	✓	✓	101,102,121,128
Dodge		•	•	•	
Aries	'81-89				no fit
Avenger	'95-00				no fit
Caravan/Gr. Caravan	'01-06	✓	✓	✓	101,102,121,128
	'96-00	✓	✓	✓	101,102,121,139
	'90-95	✓	✓	✓	101,102,121,139
Charger	'06	•	•	•	check for update
Colt 2dr	'93-94				no fit
	'88-89	✓	✓	✓	101,102,140
Colt 4dr	'93-95	✓	✓	✓	101,102
Colt hatchback	'90-92	✓	✓	✓	101,102
Colt Vista wagon	'92-95	✓	✓	✓	101,105,121
	'88-91	✓	✓	✓	101,102,121
Dakota	'05-06	•	•	•	148
	'87-04				148
Daytona	'90-93	•	✓	•	101,105,121,132,138
Durango	'04-06	✓	✓	✓	101,112,121,125,128
	'98-03	✓	✓	✓	101,102,121,128
Dynasty	'90-93	✓	✓	✓	101,105
Intrepid	'98-04	✓	✓	✓	101,102,128
	'93-97	•	✓	•	101,102,132
Magnum	'05-06	✓	✓	✓	101,102,121,128
Neon 2dr	'95-99	•	✓	•	101,102,132
Neon 4dr	'00-05				no fit
	'95-99	•	✓	•	101,102,132
Omni	'85-90	•	✓	•	101,109,121,132
Ram	'94-06				148
Shadow 2dr	'87-94				no fit
Shadow 4dr	'87-94				no fit
Spirit	'91-93	•	✓	•	101,112,132

Application Information for Thule Metro and Thruway Strap Rack Carriers

✓ denotes a approved vehicle fit for the specified carrier

Please visit www.thuleracks.com for fit updates - Refer to installation Instructions for correct mounting procedures

Model	Year	967	968	969	Fit Tips
<i>Dodge - continued</i>					
Siratus 2dr	'01-06	•	✓	•	101,102,116,128,132
Siratus 4dr	'01-06	•	✓	•	101,102,116,128,132
	'95-00	✓	✓	✓	101,106,125
		•	•	•	
Eagle		•	•	•	
Summit 2dr	'93-96				no fit
	'91-92	✓	✓		101,102
Summit 4dr	'93-95	✓	✓	✓	101,102
	'89-92	✓	✓	✓	101,102
Summit wagon	'92-96	✓	✓	✓	101,105,121,138
Talon	'90-98				no fit
Ford		•	•	•	
Aerostar	'92-97	•	✓	•	101,102,132,138
Aspire 3dr	'95-97	•	✓	•	101,102,132,138
Aspire 5dr	'95-97	•	✓	•	101,102,132,138
Bronco, Full Size	'87-96				148
Contour	'95-00	✓	✓	✓	101,103,118
Crown Victoria	'92-06	•	✓	•	101,102,132
Crown Victoria, LTD	'88-91	✓	✓	✓	101,108
Escape	'01-06	✓	✓	✓	101,102,121,128
Escort 3dr	'91-96	✓	✓	✓	101,103,138
Escort 4dr	'97-02	•	✓	•	101,103,116,125,128,132
	'91-96	✓	✓	✓	101,103,138
Escort hatchback	'87-90	✓	✓	✓	101,105,138
Escort wagon	'91-99	✓	✓	✓	101,102,121,138
Escort GT 2dr	'88	✓	✓	✓	101,103,125,138
Excursion	'00-05	✓	✓	✓	101,102,121
Expedition	'97-06				no fit
Explorer 2dr	'96-00	✓	✓	✓	101,108,121,139
	'91-95	✓	✓	✓	101,102,121,138
Explorer 4dr	'02-05	✓	✓	✓	101,102,121,128
	'96-01	✓	✓	✓	101,108,121,138
Explorer Sport	'91-95	✓	✓	✓	101,102,121,138
Explorer Sport Trac	'01-03	✓	✓	✓	101,108,121,139
	'01-05				148
F-150	'04-06	•	•	•	148
F-150	'97-03				148
F-150 SuperCrew	'01-03				148
F-250/350	'99-03				148
Five Hundred	'05-06	✓	✓	✓	101,102,116,128

Model	Year	967	968	969	Fit Tips
<i>Ford - continued</i>					
Focus 3dr	'00-06	✓	✓	✓	101,102,121,128
Focus 4dr	'00-06	✓	✓	✓	101,103,125,126,128
Focus 5dr	'02-06	✓	✓	✓	101,102,121,128
Focus wagon	'00-06	✓	✓	✓	101,102,121,128
Freestar	'04-06	✓	✓	✓	101,106,121,128
Freestyle	'05-06	•	•	•	no fit
Full Size pickup	'79-96				148
Fusion	'06	•	•	•	no fit
Mustang	'05-06	✓	✓	✓	101,102,128
	'99-04				no fit
	'95-98	✓	✓	✓	101,112
Probe	'93-97				no fit
	'91-92	✓	✓	✓	101,108,138
Ranger	'83-06				148
Taurus 4dr	'00-06	•	✓	•	101,106,126,132
	'96-99	•	✓	•	101,106,126,132
	'92-95				no fit
	'86-91	•	✓	•	101,103,132,138
Taurus wagon	'96-06	✓	✓	✓	101,106,121
	'86-95	✓	✓	✓	101,102,121,138
Tempo 2dr	'90-94	•	✓	•	101,108,132,138
Tempo 4dr	'90-94	•	✓	•	101,108,132,138
Thunderbird	'02-05				no fit
	'89-94	•	✓	•	101,103,132,138
	'86-87				no fit
Windstar	'99-03	✓	✓	✓	101,102,121,128
	'98				no fit
	'95-97				no fit
ZX2	'98-03	•	✓	•	101,103,116,125,128,132
Geo		•	•	•	
Metro 2dr	'89-94				no fit
Metro 3dr	'95-97	•	✓	•	101,102,132
Metro 4dr	'95-97	•	✓	•	101,102,132,140
	'89-94				no fit
Prizm	'89-97	•	✓	•	101,102,132
Spectrum 2dr	'89-89	•	✓	•	101,102,132,138
Spectrum 4dr	'89-89	•	✓	•	101,102,132
Storm hatchback	'91-93	•	✓	•	101,102,132
Storm sport coupe	'90-93				no fit
Tracker 2dr (hard top)	'89-97				no fit

Application Information for Thule Metro and Thruway Strap Rack Carriers

✓ denotes a approved vehicle fit for the specified carrier

Please visit www.thuleracks.com for fit updates - Refer to installation Instructions for correct mounting procedures

Model	Year	967	968	969	Fit Tips
GMC		•	•	•	
Canyon	'04-06	•	•	•	148
Classic Sierra	'88-00				148
Denali	'01-04	✓			101,106,121,132,138,143
Denali XL	'00-04	✓			101,106,121,132,138,143
Envoy	'98-01				no fit
Envoy/Denali 4dr	'02-06				no fit
Envoy XL/Denali	'02-06				no fit
Envoy XUV	'04-05	•	•	•	no fit
Full Size Jimmy	'79-91				148
Full Size Jimmy	'79-87				no fit
Jimmy 2dr	'95-01				no fit
Jimmy 4dr	'95-01				no fit
S-15 Jimmy	'92-94				no fit
S-15	'85-93	•	•	•	no fit
Safari van	'90-05				no fit
Sierra	'99-06				148
Sonoma	'94-04				148
Suburban	'92-99	•	✓	•	101,106,128,132,143
Yukon	'00-06	✓	•	•	101,106,121,132,138,143
Yukon	'99	•	✓	•	101,106,128,132,143
Yukon XL	'00-06	✓	•	•	101,106,121,132,138,143
Honda		•	•	•	
Accord 2dr	'03-06	•	•	•	no fit
	'98-02	•	✓	•	101,110,128,132
	'94-97	✓	✓	✓	101,102,138
	'90-93	•	✓	•	101,102,132
	'86-89	✓	✓	✓	101,103,138
Accord 4dr	'03-06	✓	✓	✓	101,102,128
	'98-02	✓	✓	✓	101,102,128
	'94-97	✓	✓	✓	101,102,138
	'90-93	•	✓	•	101,102,132
	'86-89	✓	✓	✓	101,103,138
Accord hatchback	'86-89				no fit
Accord wagon	'91-93	✓	✓	✓	101,102,121,138
Civic 2dr	'06	•	•	•	no fit
	'01-05	✓	✓	✓	101,102,128
	'96-00	•	✓	•	101,102,132
	'92-95	•	✓	•	101,102,132
Civic Si 3dr	'02-05	✓	✓	✓	101,102,121,128
Honda - continued					
Civic 3dr	'96-00				no fit
	'92-95	•	✓	•	101,102,121,132,138
Civic 4dr	'06	•	•	•	no fit
	'01-05	✓	✓	✓	101,102,128
	'96-00	•	✓	•	101,102,132
	'92-95	•	✓	•	101,102,132
	'86-91	✓	✓	✓	101,102
Civic wagon	'88-91	✓	✓	✓	101,102
CRV	'02-06				
	'97-01				
CRX	'88-91				no fit
del Sol	'93-97	•	✓	•	101,110,125,126,132,138
Element	'03-06	✓	✓	✓	101,121,128,147
Insight	'00-06				no fit
Odyssey	'05-06	•	•	•	no fit
	'95-04				no fit
Passport	'98-02	•	✓	•	101,102,121,132,138,143,144
	'94-97				no fit
Pilot	'03-06				no fit
Prelude	'97-01				no fit
	'92-96	•	✓	•	101,102,132,138
	'88-91	•	✓	•	101,103,125,132
	'85	✓	✓	✓	101,103,125
Ridgeline	'05-06	•	•	•	148
S2000	'00-06				no fit
		•	•	•	
Hummer		•	•	•	
H1/Hummer	'93-06				no fit
H2/H2 SUT	'03-06	✓	✓	✓	101,102,121,128,129,144,148
H3	'05-06	•	•	•	
Hyundai		•	•	•	
Accent 3dr	'00-06	✓	✓	✓	101,102,128
	'95-99	•	✓	•	101,108,132,138
Accent 4dr	'06	•	•	•	check for update
	'00-05	✓	✓	✓	101,102,128
	'95-99	•	✓	•	101,108,126,132,138
Azera	'06	•	•	•	check for update
Elantra	'99-00	✓	✓	✓	101,102,126,128
	'92-98				no fit
Elantra 4dr	'01-05	✓	✓	✓	101,102,128

Application Information for Thule Metro and Thruway Strap Rack Carriers

✓ denotes a approved vehicle fit for the specified carrier

Please visit www.thuleracks.com for fit updates - Refer to installation Instructions for correct mounting procedures

Model	Year	967	968	969	Fit Tips	Model	Year	967	968	969	Fit Tips
Hyundai - continued						Isuzu - continued					
Elantra wagon	'01-05				no fit	Hombre	'96-01				no fit
	'97-00	•	•		no fit	I-280	'06	•	•		148
Excel 2dr	'90-94	•	•		101,108,132,138	I-350	'06	•	•		148
Excel 4dr	'90-94	✓	✓		101,102,138	I-Mark 2dr	'86-89	•	✓		101,102,132,140
	'88	•	•		101,102,121,132	I-Mark 4dr	'86-89	•	✓		101,102,132,140
Excel 5dr	'89	•	•		101,102,121,132,138	Impulse	'90-93				no fit
Santa Fe	'01-05	✓	✓		101,102,121,138	Oasis	'96-99				no fit
Scoupe	'91-94	✓	✓		101,102,138	Truck	'81-87				148
Sonata	'06	•	•		check for update	Truck space cap	'89-94				148
	'02-05	✓	✓		101,102,128	Truck std. cab	'88-95				148
	'99-01	•	•		101,102,126,128,132	Rodeo	'98-04	•	✓		101,102,121,132,138,143,144
	'95-98	•	•		101,108,126,132,138		'91-97				
	'92-93				no fit	Stylus	'91-93	•	✓		101,102,132
Tiburon	'02-06	✓	✓		101,102,121,128	Trooper	'92-02				
	'97-01				no fit		'84-91				no fit
Tuscon	'05-06	✓	✓		101,102,128	Jaguar	'00-03	✓	✓		101,102,128
XG300/350	'01-05	✓	✓		101,102,128	S-Type	'05-06	✓	✓		101,102,128
Infiniti		•	•			VDP Vanden Plas	'96-02	✓	✓		101,128,130
FX35/45	'03-06				no fit	XJ12 4dr	'94	✓	✓		101,103
G20	'99-02				no fit	XJ6 4dr	'96-97	✓	✓		101,128,130
G35 2dr	'92-96	•	•		101,103,132,138		'89-95	✓	✓		101,103
G35 4dr	'03-06	•	•		no fit	XJ8	'98-04	✓	✓		101,128,130
I30	'00-01	✓	✓		101,102,116,128,132	XJS 2dr	'92-96	✓	✓		101,103
I35	'95-99	✓	✓		101,110,128	XK8 2dr	'97-06				no fit
J30	'02-04	✓	✓		101,103,125,128	X-Type 4dr	'02-06	✓	✓		101,102,128
M30	'92-98	✓	✓		101,103,126	X-Type wagon	'05-06	✓	✓		101,102,128
M35	'91-92				no fit	Jeep		•	•		
M45 4dr	'06	•	•		check for update	Cherokee	'91-01	✓	✓		101,109,121,139
Q45	'03-04				no fit	CJ-7	'83-86				
	'02-06				no fit	Comanche	'86-94				148
	'97-01				no fit	Commander	'06	✓	✓		101,102,121,128
QX4 w/o spare tire	'90-95	✓	✓		101,103	Grand Cherokee	'05-06	✓	✓		101,112,121,125,128,129
QX56	'97-03	✓	✓		101,102,121,128		'99-04	•	✓		101,102,121,132,138
	'04-06	✓	✓		101,112,121,128	Grand Wagoneer	'92-98	✓	✓		101,105,121,138
Isuzu		•	•			Liberty	'84-92				no fit
Amigo	'99-01					Wrangler	'02-06				
Ascender	'03-06				no fit	Wrangler Unlimited	'87-06				
Axiom	'02-04	✓	✓		101,102,121,128		'04-06	•	•		

Application Information for Thule Metro and Thruway Strap Rack Carriers

✓ denotes a approved vehicle fit for the specified carrier

Please visit www.thuleracks.com for fit updates - Refer to installation Instructions for correct mounting procedures

Model	Year	967	968	969	Fit Tips
Kia		•	•	•	
Amanti	'04-06	✓	✓	✓	101,102,128
Credos	'98-99				no fit
Optima 4dr	'01-06	✓	✓	✓	101,102,128
Rio 4dr	'06	•	•	•	check for update
	'01-05	✓	✓	✓	101,102,128
Rio wagon	'06	•	•	•	check for update
	'02-05	✓	✓	✓	101,102,121,128
Sedona	'06	•	•	•	check for update
	'02-05	✓	✓	✓	101,102,121,138
Sephia	'98-01	•	•	•	101,102,128,132,143
Sephia	'94-97				no fit
Sorento	'03-06	✓	✓	✓	101,103,121,125,128
Spectra 4dr	'04.5-06	•	•	•	no fit
	'00-04.5	•	✓	•	101,102,128,132,143
Spectra5	'05-06	•	•	•	no fit
Sportage	'05-06	✓	✓	✓	101,102,121,128
	'95-02				
Land Rover		•	•	•	
Discovery	'95-04				no fit
Freelander	'02-05				
LR3	'05-06	✓	✓	✓	101,128,147
Range Rover	'03-06				no fit
	'87-02				no fit
Lexus		•	•	•	
ES 250	'90-91				no fit
ES 300	'02-03	✓	✓	✓	101,102,128
	'97-01	•	✓	•	101,103,125,126,132,138
	'92-96	✓	✓	✓	101,103
ES 330	'04-06	✓	✓	✓	101,102,128
GS 300	'06	•	•	•	check for update
	'02-05	✓	✓	✓	101,103,138
	'98-01	✓	✓	✓	101,103,138
	'93-97				no fit
GS 400	'98-01	✓	✓	✓	101,103,138
GS 430	'06	•	•	•	check for update
	'02-04	✓	✓	✓	101,103,138
GX 470	'03-06	✓	✓	✓	101,102,121,128
IS 300 4dr	'01-05	✓	✓	✓	101,102,128
IS 300 SportCross	'02-05				no fit
IS 350	'06	•	•	•	check for update

Model	Year	967	968	969	Fit Tips
Lexus - continued					
LS 400	'95-00	✓	✓	✓	101,102,128
	'90-94				no fit
LS 430	'01-06	✓	✓	✓	101,102,128
LX 450	'96-97				no fit
LX 470	'98-06	✓	✓	✓	101,103,121,125,138
RX 300	'98-03	•	✓	•	101,103,121,127,132,138
RX 330	'04-06	•	•	•	no fit
RX 400h	'06	•	•	•	no fit
SC 300	'98-01				no fit
SC 400	'98-01				no fit
	'91-93				no fit
SC 430	'02-06				no fit
		•	•	•	
Lincoln		•	•	•	
Aviator	'03-05	✓	✓	✓	101,106,121,128
Continental	'98-02	✓	✓	✓	101,108
	'97-97	•	✓	•	101,106,132,138
	'90-96	•	✓	•	101,103,132,138
LS	'00-06	✓	✓	✓	101,103,128
Mark LT	'06	•	•	•	148
Mark VII	'89-92	•	✓	•	101,109,117,132,138
Mark VIII	'96-99	✓	✓	✓	101,103,117,125,128
	'93-95	✓	✓	✓	101,103,139
Navigator	'98-06				no fit
Town Car	'91-06	✓	✓	✓	101,102,128
Zephyr	'06	•	•	•	no fit
Mazda		•	•	•	
3 4dr	'04-06	✓	✓	✓	101,102,128,132
3 5dr	'04-06	✓	✓	✓	101,102,128
323 3dr	'91-93	✓	✓	✓	101,103
5 5dr	'06	•	•	•	no fit
6 4dr	'03-06	✓	✓	✓	101,102,116,128
6 5dr	'04-06	•	•	•	no fit
6 wagon	'04-06	✓	✓	✓	101,102,128
626	'93-02				no fit
929	'92-96				no fit
B-Series	'94-06				no fit
Miata	'90-05	•	✓	•	101,103,126,132,138
Millenia	'95-02				no fit
MPV	'00-06	✓	✓	✓	101,102,121,128

Application Information for Thule Metro and Thruway Strap Rack Carriers

✓ denotes a approved vehicle fit for the specified carrier

Please visit www.thuleracks.com for fit updates - Refer to installation Instructions for correct mounting procedures

Model	Year	967	968	969	Fit Tips
Mazda - continued					
	'91-98	✓	✓	✓	101,102,121
MX-3	'92-96	•	✓	•	101,103,121,132
MX-5	'06	•	•	•	no fit
MX-6	'93-97	•	✓	•	101,108,132
Navajo	'90-95	✓	✓	✓	101,102,121,139
	'79-93				no fit
Protege 4dr	'99-03	✓	✓	✓	101,102,116,128
	'95-98	✓	✓	✓	101,102,126
	'90-94	✓	✓	✓	101,102,126
Protégé 5 wagon	'02-03				no fit
RX-7	'93-95				no fit
RX-8	'03-06	•	•	•	no fit
Tribute	'01-06	✓	✓	✓	101,102,121,128
		•	•	•	
Mercedes-Benz		•	•	•	
190, C-Class 4dr	'92-00				no fit
300 wagon	'88-98	✓	✓	✓	101,102,121,138
300 CD	'87-87	✓	✓	✓	101,102,138
300 CE	'88-88	✓	✓	✓	101,102,138
300 SDL 4dr	'87-87	✓	✓	✓	101,109,138
300 SE	'92-99	✓	✓	✓	101,102,138
420 SEL	'88-88	✓	✓	✓	101,109,138
560 SEC	'89-89	✓	✓	✓	101,109,138
560 SEL	'92-96				no fit
560 SL 2dr	'87-87				no fit
C-Class 4dr	'05-06	✓	✓	✓	101,102,116,128
	'01-04	✓	✓	✓	101,102,128
C-Class coupe	'05-06	✓	✓	✓	101,102,116,128
	'02-04				no fit
C-Class wagon	'05-06	•	•	•	check for update
	'02-04	•	•	•	no fit
CLS class	'06	•	•	•	check for update
E-Class wagon	'98-05				no fit
G-Class	'02-05				no fit
M-Class	'06	•	•	•	check for update
	'98-05				no fit
R-class	'06	•	•	•	check for update
S-Class, 300-600	'00-05	•	•	•	no fit
Mercury		•	•	•	
Cougar	'99-02				no fit

Model	Year	967	968	969	Fit Tips
Mercury - continued					
	'89-98	•	✓	•	101,103,125,132,138
	'88				no fit
Mariner	'05-06	✓	✓	✓	101,102,121,128
Grand Marquis	'92-06	•	✓	•	101,105,116,132
	'88-89	✓	✓	✓	101,108
Marauder	'03-04	•	✓	•	101,105,116,132
Milan	'06	•	•	•	no fit
Monterey	'04-06	✓	✓	✓	101,102,121,138
Montego	'05-06	✓	✓	✓	101,102,116,128
Mountaineer	'02-06	✓	✓	✓	101,102,121,128
	'97-01	✓	✓	✓	101,102,121
Mystique	'95-00	✓	✓	✓	101,103,118
Sable 4dr	'00-05	•	✓	•	101,106,126,132
	'96-99	•	✓	•	101,106,126,132
	'92-95				no fit
	'86-91	•	✓	•	101,103,132,138
Sable wagon	'96-05	✓	✓	✓	101,106,121
	'85-95	✓	✓	✓	101,102,121,138
Topaz 4dr	'90-94	•	✓	•	101,108,132,138
Tracer 4dr	'97-99				no fit
	'91-96	✓	✓	✓	101,102,138
Tracer wagon	'91-99	✓	✓	✓	101,102,121,138
Villager	'99-02	✓	✓	✓	101,102,121,128
	'93-98	•	✓	•	101,102,121,126,132,138
Mini		•	•	•	
Cooper	'03-06	•	•	•	no fit
Mitsubishi		•	•	•	
3000GT	'91-99				no fit
Diamante 4dr	'97-04	✓	✓	✓	101,102,128
	'91-96	✓	✓	✓	101,108,126,138
Diamante wagon	'94-96	✓	✓	✓	101,102,121,127
Eclipse	'06	•	•	•	check for update
	'95-03				no fit
Endeavor	'04-06	✓	✓	✓	101,102,121,128
Expo/Expo LRV	'92-95	✓	✓	✓	101,102,121,138
Galant	'04-06	✓	✓	✓	101,102,128
	'97-03	✓	✓	✓	101,102,128
	'94-96	✓	✓	✓	101,102,138
	'90-93	✓	✓	✓	101,102,138
	'85-88	✓	✓	✓	101,108,114

Application Information for Thule Metro and Thruway Strap Rack Carriers

✓ denotes a approved vehicle fit for the specified carrier

Please visit www.thuleracks.com for fit updates - Refer to installation Instructions for correct mounting procedures

Model	Year	967	968	969	Fit Tips
Mitsubishi - continued					
Galant GTZ	'99-03				no fit
Lancer 4dr	'02-06	✓	✓		101,102,128
Lancer Sportback	'04				no fit
Mirage 2dr	'00-02	✓	✓		101,108,128
	'97-99				no fit
	'93-96				no fit
	'89-92	✓	✓		101,102
	'85-88				no fit
Mirage 4dr	'00-01	✓	✓		101,108,128
	'97-99				no fit
	'93-94	✓	✓		101,102,138
	'89-92	✓	✓		101,102,138
	'87-88				no fit
Montero	'90-06				no fit
Montero 2dr	'84-90				no fit
Montero Sport	'97-04	•	•		101,102,121,132,138
Outlander	'03-06				no fit
	'83-96				no fit
Precis 2dr	'90-93	✓	✓		101,108,138
Raider	'06	•	•		148
Starion	'85-89				no fit
Nissan		•	•		
200SX	'95-98	•	•		101,102,132,138
240SX coupe	'93-93				no fit
300ZX	'90-93	•	•		101,103,128,132,143
350Z	'03-06	•	•		no fit
Altima	'02-06	✓	✓		101,102,138
	'98-01	✓	✓		101,102,139,140
	'93-97	✓	✓		101,102,140
Armada	'04-06	✓	✓		101,112,121,128
Frontier	'05-06				148
	'98-04				148
Maxima 4dr	'04-06	✓	✓		101,102,128
	'00-03	✓	✓		101,103,125,128
	'95-99				no fit
	'87-94	✓	✓		101,103
Maxima wagon	'87-88	✓	✓		101,102,121,138
Murano	'03-06				no fit
NX 1600, 2000	'92-94	✓	✓		101,103,121
Pathfinder w/spare	'96-01	•	•		
Nissan - continued					
Pathfinder	'05-06	✓	✓		1,2,21,28
	'96-04	✓	✓		101,102,121,128
Pathfinder w/o spare	'92-95	•	•		101,103,121,127,132,138
	'74-97				no fit
Pulsar	'87-88	•	•		101,105,132
Quest	'04-06	✓	✓		101,102,121,128
	'99-02	✓	✓		101,102,121,128
	'93-98	•	•		101,102,126,132,138
Sentra 2dr	'95-99	•	•		101,102,132,138
	'91-94	✓	✓		101,102,138
	'90	✓	✓		101,102,138
Sentra 4dr	'00-06	✓	✓		101,102,116,128
	'95-99	•	•		101,102,132,138
	'91-94	✓	✓		101,102,138
	'90	✓	✓		101,102,138
Stanza 4dr	'91-92	✓	✓		101,103
Titan Pick-up	'04-06				148
Xterra	'05-06	✓	✓		101,102,121,128
	'00-04	✓	✓		101,121,125,128,130
Oldsmobile		•	•		
98 Regency	'92-98	✓	✓		101,126,130
Achieva 4dr	'92-98	✓	✓		101,102
Alero 2dr	'99-04				no fit
Alero 4dr	'99-04				no fit
Aurora	'01-03	✓	✓		101,102,128
	'95-00				no fit
Bravada	'02-04				no fit
	'96-01				no fit
	'91-94				no fit
Custom Cruiser wagon	'92-95				no fit
Cutlass	'97-99	✓	✓		101,128,142
Cutlass Ciera 4dr	'92-96				no fit
Cutlass Cruiser wagon	'90-95				no fit
Cutlass Supreme 2dr	'88-89				no fit
Cutlass Supreme 4dr	'92-97	•	•		101,108,132
Delta 88 Royale	'92-99	✓	✓		101,105
Intrigue 4dr	'97-02				no fit
LSS	'96-99	✓	✓		101,105,128
Silhouette	'97-04	✓	✓		101,102,121,138
Silhouette	'90-96				no fit

Application Information for Thule Metro and Thruway Strap Rack Carriers

✓ denotes a approved vehicle fit for the specified carrier

Please visit www.thuleracks.com for fit updates - Refer to installation Instructions for correct mounting procedures

Model	Year	967	968	969	Fit Tips
Peugeot		•	•	•	
405 wagon	'88-91	✓	✓	✓	101,102,121,129
Plymouth		•	•	•	
Acclaim	'91-95	•	✓	•	101,105,132,138
Breeze	'96-00	✓	✓	✓	101,105,138
Colt 2dr	'93-94				no fit
Colt 4dr	'93-94	✓	✓	✓	101,102
Colt hatchback	'90-92	✓	✓	✓	101,102
Colt Vista wagon	'92-94	✓	✓	✓	101,105,121
Horizon	'89-91	✓	✓	✓	101,102,121
Laser	'85-90	✓	✓	✓	101,109,121
Neon 2dr	'89-94				no fit
Neon 4dr	'95-99	•	✓	•	101,102,132
Sundance 4dr	'00-01				no fit
Voyager/Gr. Voyager	'95-99	•	✓	•	101,102,132
	'87-94				no fit
	'96-00	✓	✓	✓	101,102,121,139
	'90-95	✓	✓	✓	101,102,121,139
Pontiac		•	•	•	
Aztec	'01-05	•	✓	•	101,112,121,125,132,138,143
Bonneville	'00-05				no fit
	'94-99	•	✓	•	101,110,116,132
Firebird	'87-89				no fit
G6	'79-02				no fit
Grand Am 2dr	'05	•	•	•	no fit
	'98-05	•	✓	•	101,126,128,132,142
	'92-97				no fit
	'90	✓	✓	✓	101,109
Grand Am 4dr	'99-03	•	✓	•	101,126,128,132,142
	'92-97				no fit
Grand Prix 2dr	'97-02	✓	✓	✓	101,102,128
	'88-96	✓	✓	✓	101,108
Grand Prix 4dr	'04-06	✓	✓	✓	101,102,128
	'97-03	✓	✓	✓	101,102,128
	'88-96	✓	✓	✓	101,108
GTO	'04-06	•	•	•	no fit
LeMans	'88-93	✓	✓	✓	101,102,138
Montana	'99-05	✓	✓	✓	101,102,121,138
Montana SV6	'05-06	✓	✓	✓	101,102,121,128
Solstice	'06	•	•	•	check for update
Sunbird 2dr	'91-94	✓	✓	✓	101,110

Model	Year	967	968	969	Fit Tips
Pontiac - continued					
Sunbird 4dr	'91-94	✓	✓	✓	101,110
Sunfire 2dr	'95-05	•	✓	•	101,132,142
Sunfire 4dr	'95-02	•	✓	•	101,132,142
Torrent	'06	•	•	•	no fit
Trans Sport	'97-98	✓	✓	✓	101,102,121,138
Trans Sport	'90-96				no fit
Vibe	'03-06	✓	✓	✓	101,102,121,138
Porsche		•	•	•	
Cayenne	'03-06				no fit
Saab		•	•	•	
9-2x	'04-06	•	•	•	no fit
9-3 3dr	'99-02	✓	✓	✓	101,102,121,138
9-3 4dr	'03-06	✓	✓	✓	101,102,128
9-3 convertible	'03-05	✓	✓	✓	101,102,128
9-3 5dr	'99-02	✓	✓	✓	101,102,121,138
9-3 SportCombi	'06	•	•	•	check for update
9-5 4dr	'99-06	✓	✓	✓	101,102,128
9-5 wagon	'99-06				no fit
9-7x	'05-06	•	•	•	no fit
900 2dr	'84-89				no fit
900 3dr	'94-98	✓	✓	✓	101,102,121,138
900 4dr	'89-93	✓	✓	✓	101,103
900 5dr	'94-98	✓	✓	✓	101,102,121,138
900 convertible	'95	•	✓	•	101,102,132,138
9000 4dr	'90-97	•	✓	•	101,102,132
9000 hatchback	'86-97				no fit
Saturn		•	•	•	
Ion 2dr	'03-06	✓	✓	✓	101,102,128
Ion 4dr	'03-06	✓	✓	✓	101,102,128
LS 4dr	'00-04	✓	✓	✓	101,102,128
LW wagon	'00-04	✓	✓	✓	101,121,128,142
Relay	'05-06	✓	✓	✓	101,102,121,128
SC 2dr	'97-02				no fit
	'91-96				no fit
SC 3dr	'97-02				no fit
SL 4dr	'96-02	•	✓	•	101,108,132
SL 4dr	'92-95	•	✓	•	101,105,132
SW wagon	'93-01	•	✓	•	101,102,121,126,132
Vue	'02-06	✓	✓	✓	101,112,121,128

Application Information for Thule Metro and Thruway Strap Rack Carriers

✓ denotes a approved vehicle fit for the specified carrier

Please visit www.thuleracks.com for fit updates - Refer to installation Instructions for correct mounting procedures

Model	Year	967	968	969	Fit Tips
Scion		•	•	•	
Tc	'04-06	•	•	•	no fit
Xa	'04-06	✓	✓	✓	101,102,121,128
Xb	'04-06	•	•	•	no fit
Subaru		•	•	•	
Baja	'03-06	•	•	•	148
Forester	'03-06	✓	✓	✓	101,102,121,128
Impreza 2dr	'98-02	✓	✓	✓	101,102,128
Impreza 4dr	'95-01	•	•	•	101,111,132
Impreza/Outback wagon	'93-01	•	•	•	101,102,132,139
Impreza/ WRX 4dr	'93-99	•	•	•	101,102,121,128,132,143
Impreza/ WRX wagon	'02-06	✓	✓	✓	101,102,128
Justy	'02-06	✓	✓	✓	101,102,121,127,128
Legacy 4dr	'89-93	✓	✓	✓	101,102,121
	'05-06	•	•	•	101,128,132,147
	'00-04	✓	✓	✓	101,102,128,129
	'95-99	•	•	•	101,103,132,138
	'90-94	•	•	•	101,103,132
Legacy wagon	'05-06	•	•	•	no fit
	'00-04	✓	✓	✓	101,102,121,128
	'90-94	✓	✓	✓	101,102,138
Legacy/Outback wagon	'95-99	✓	✓	✓	101,102,121,138
Loyale 2dr	'90-92	✓	✓	✓	101,103
Loyale 4dr	'90-92	✓	✓	✓	101,103
Loyale wagon	'90-94	✓	✓	✓	101,102,121,138
Outback 4dr	'05-06	•	•	•	101,128,132,147
	'00-04	✓	✓	✓	101,102,128,129
Outback wagon	'05-06	•	•	•	no fit
	'00-04	✓	✓	✓	101,102,121,128
Outback Sport	'02-04	✓	✓	✓	101,102,121,127,128
Outback Sport	'00-01	•	•	•	101,102,121,128,132,143
SUS 4dr	'98-99				no fit
SVX	'92-93				no fit
Tribeca	'06	•	•	•	no fit
Suzuki		•	•	•	
Aerio 4dr	'02-05	✓	✓	✓	101,102,128
Aerio SX 5dr	'02-05				no fit
Esteem 4dr	'95-02	•	•	•	101,102,132,138
Esteem wagon	'98-02	•	•	•	101,102,121,128,132
Forenza 4dr	'04-06	•	•	•	no fit
Forenza wagon	'05-06	•	•	•	101,102,128,132

Model	Year	967	968	969	Fit Tips
Suzuki - continued					
Reno	'05-06	✓	✓	✓	101,102,128
Sidekick 2dr	'91-98				
Sidekick 4dr	'91-98				
Swift 2dr	'91-94	•	•	•	101,102,132,138
Swift 3dr	'95-01	•	•	•	101,102,132
Swift 4dr	'91-94	•	•	•	101,102,132,138
Verona	'04-06	✓	✓	✓	101,102,128
Vitara/Grand Vitara	'06	•	•	•	check for update
	'99-05	•	•	•	
XL-7	'01-06	•	•	•	
Toyota		•	•	•	
4 Runner	'03-06	✓	✓	✓	101,104,121,128,145
4 Runner 2dr	'90-95				no fit
4 Runner 4dr	'96-02	✓	✓	✓	101,102,121,127,128
Avalon	'06	•	•	•	101,102,116,128,132
	'00-05	✓	✓	✓	101,102,128
	'95-99				no fit
Camry 2dr	'92-96	✓	✓	✓	101,103,125
Camry 4dr	'02-06	✓	✓	✓	101,102,128
	'97-01	•	•	•	101,106,125,132,138
	'92-96	✓	✓	✓	101,103,125
	'89-91	✓	✓	✓	101,108,138
Camry wagon	'92-96	✓	✓	✓	101,102,121
	'88-91	✓	✓	✓	101,108,121
Celica	'00-05				no fit
Celica 2dr	'94-99	•	•	•	101,103,121,132,138
	'90-93	✓	✓	✓	101,103,126,138
Celica 3dr	'94-99	•	•	•	101,103,121,132,138
	'90-93	✓	✓	✓	101,103,126,138
Celica coupe	'86-89	✓	✓	✓	101,103
Corolla 4dr	'03-06	✓	✓	✓	101,102,128
	'98-02	•	•	•	101,102,128,132
	'93-97	•	•	•	101,102,126,132
	'89-92	•	•	•	101,102,132
Corolla wagon	'93-96	✓	✓	✓	101,103,121,138
	88-92	✓	✓	✓	101,103,121,138
Echo 2dr	'00-06				no fit
Echo 4dr	'00-06				no fit
Highlander	'01-06	✓	✓	✓	101,102,121,127,128
Land Cruiser	'98-06				no fit

Application Information for Thule Metro and Thruway Strap Rack Carriers

✓ denotes a approved vehicle fit for the specified carrier

Please visit www.thuleracks.com for fit updates - Refer to installation Instructions for correct mounting procedures

Model	Year	967	968	969	Fit Tips
<i>Toyota - continued</i>					
Matrix	'03-06	✓	✓		101,102,121,138
MR-2	'90-93				no fit
MR2 Spyder	'00-05				no fit
Paseo	'92-97	•	✓		101,102,132,138
Paseo convertible	'97				no fit
Pickup	'79-89				148
Pickup (small)	'89-96				148
Pickup (Standard)	'89-94				148
Previa	'91-97	✓	✓		101,103,125,138
Prius	'04-06	✓	✓		101,103,121,125,128
RAV4	'01-03				no fit
	'01-06				
	'96-00				
Sequoia	'01-06	✓	✓		101,102,121,127,138
Sienna	'04-06	✓	✓		101,102,121,128
	'98-03	✓	✓		101,102,121,128
Solara	'04-06	✓	✓		101,102,128,134
	'99-03	•	✓		101,102,128,132
Supra	'84-91				no fit
T100	'93-98				148
Tacoma	'95-06				148
Tercel 2dr	'91-99	✓	✓		101,102
	'90	•	✓		101,103,132
Tercel 4dr	'91-99	✓	✓		101,102
Tercel wagon	'85-88	✓	✓		101,102,139
Tundra 2dr	'99-06				148
Tundra 4dr	'99-06				148
<i>Volkswagen</i>					
Beetle convertible	'03-06				no fit
Beetle hard top	'98-06				no fit
Cabriolet	'84-98				no fit
Corrado	'90-94	•	✓		101,112,121,125,132,138
Fox	'89	✓	✓		101,102,138
Golf	'89-92	•	✓		101,102,121,132,138
Golf (Type III)	'93-99	•	✓		101,102,132,138
Golf (Type IV)	'99-05	✓	✓		101,102,121,128
GTI 3dr	'89-92	•	✓		101,102,121,132,138
Jetta 4dr	'89-92	•	✓		101,103,132,140
Jetta wagon	'01-05	✓	✓		101,102,121,128
Jetta (Type III) 4dr	'93-99	•	✓		101,102,132,138

Model	Year	967	968	969	Fit Tips
<i>Volkswagen - continued</i>					
Jetta (Type IV) 4dr	'99-05	✓	✓		101,102,128
Jetta (Type V)	'06	•	•		check for update
Passat 4dr	'06	•	•		no fit
	'98-05	✓	✓		101,102,128
	'92-97				no fit
	'90-91	✓	✓		101,103,138
Passat wagon	'02-05	✓	✓		101,102,121,128
	'98-01	✓	✓		101,102,121,128
	'90-97	✓	✓		101,102,121,138
Phaeton	'04-06	✓	✓		101,112,128
Scirocco	'87-89	✓	✓		101,103,121,138
Touareg	'04-06				no fit
Vanagon Van	'80-91	•	•		no fit
Volvo		•	•		
240/260 4dr	'80-91	✓	✓		101,102,138
240/260 wagon	'85-91	•	✓		101,102,121,132,130
740/760 4dr	'90	✓	✓		101,102
	'84-89	✓	✓		101,109
740/760/940/960 wagon	'84-97	•	✓		101,102,121,132,130
740/960 4dr	'91-97	•	✓		101,102,132,138
850 4dr	'93-97	•	✓		101,102,132,138
850 wag on	'94-97				no fit
C70	'98-04	✓	✓		101,110,128
S40	'04-06	✓	✓		101,102,128
	'00-03	✓	✓		101,108,128
S60	'01-06	✓	✓		101,102,128
S70	'98-00	•	✓		101,102,132,138
S80	'99-06	✓	✓		101,102,128
S90	'98-00	•	✓		101,102,132,138
V40	'00-04	✓	✓		101,102,121,128
V50	'05-06	✓	✓		101,102,121,128
V70	'98-06				no fit
V90	'98-00				no fit
XC90	'03-06	✓	✓		101,102,121,128

RMS Fit Tips

- 101 Place top clips in the gap at the front edge of the top of the trunk, hatch or door.
- 102 Place lower clips in the bottom edge of trunk or hatch.
- 103 Set lower clips/hooks into vehicle's left and right tow loops under the rear of the vehicle.
- 104 Set lower clips/hooks into tow loop on the right and frame hole on the left.
- 105 Set lower clips into bottom edge of internal metal bumper.
- 106 Set lower clips/hooks into frame holes.
- 107 Set lower clips into bottom edge of rear doors.
- 108 Set lower clips into frame holes in back of bumper.
- 109 Set lower clips onto bottom edge of bumper.
- 110 Set lower clip/hook onto edge of structural bumper located behind plastic bumper.
- 111 Frame holes are located up high on the backside of bumper.
- 112 Set lower clip/hooks into frame holes in chassis behind bumper.
- 114 Chafe guards required.
- 115 To minimize contact between carrier tow hooks and the bumper, slide the strap through only one end of the chafe guard leaving the other end free to rest between the tow hook and the bumper.
- 116 Caution: Bumper cover may deform with the use of this carrier. Remove carrier when not in use.
- 117 The upper arm of the carrier, between the rubber pads, may come in contact with the center ridge in the trunk lid when carrier is fully mounted.
- 118 Caution: Lower arm of the carrier will mount against the license plate and the lights to the left and right of it.
- 121 Caution: Rear wiper can not be used when carrier is mounted.
- 122 Offset carrier to the right.
- 124 Caution: Rear wiper must be positioned through the upper arm of carrier.
- 125 Important: Always check to make sure there is no contact between the lower straps and the muffler and/or exhaust pipe.
- 126 Caution: The trunk lid may deform slightly with the use of this carrier. Remove carrier when not in use.
- 127 Route top strap under the spoiler on top of the hatch.
- 128 Lower arm of carrier should be positioned on upper tier of bumper.
- 129 Rubber weather stripping at the top of door/hatch will deform over time with the use of this carrier. Remove carrier when not in use.
- 130 Set lower clips/hooks into frame holes in bumper located by the right and left bumper strut.
- 131 Set lower clips/hooks into tow loop on the right and edge of bumper, by the bumper strut, on the left.
- 132 Thule cannot recommend the use of 3-bike carriers on this vehicle.
- 133 Carrier is not recommended because, lower straps can not be mounted in a safe place.
- 134 Carrier is not recommended because, top straps should not be mounted directly to glass or plastic trim covering glass.
- 135 Carrier is not recommended because, the vehicle is unable to support the weight at the point where the carrier must be placed.
- 136 Carrier is not recommended because, upper arm of carrier could damage trunk lid.
- 137 Carrier is not recommended because, top straps can not be mounted in a safe place.
- 138 Lower arm of carrier will rest in the bottom of the license plate well.
- 139 Lower arm of carrier will rest above license plate well.
- 140 Lower arm of carrier will rest at bottom of trunk lip.
- 141 Vehicle not available at time of testing. Please call Thule at 1-800-238-2388 for update. Refer to RMS introduction page for carrier mounting guidelines.
- 142 Set lower clips/hooks on top edge of the metal bumper struts.
- 143 Fit requires the use of versa clip.
- 144 Vehicle can have an externally mounted spare tire prohibiting the use of any strap rack. Check other sections for possible fits.
- 145 Set lower clips/hooks into tow loop on the left and frame hole on the right.
- 146 Carrier is not recommended because it cannot be installed without unwanted contact.
- 147 Set lower clips/hooks in to the tow loop located in the center of the vehicle behind the bumper.
- 148 Please verify that your bicycles overall length is shorter than your trucks cargo area prior to purchase.

THULE CAR RACK SYSTEMS LIMITED LIFETIME WARRANTY [EFFECTIVE JANUARY 1, 2006]

Register online at www.thuleracks.com/register

THULE will warranty all THULE brand car rack systems and its accessories manufactured by THULE during the time that an original retail purchaser owns the product. This warranty terminates if a purchaser transfers the product to any other person.

Subject to the limitations and exclusions described in this warranty, THULE will remedy defects in materials or workmanship by repairing or replacing, at its option, a defective product without charge for parts or labor. In addition, THULE may elect, at its option, not to repair or replace a defective product but rather issue to a purchaser a refund equal to the purchase price paid for the product or a credit to be used toward the purchase of a new THULE load carrier system.

No warranty is given for defects caused by normal wear and tear, cosmetic rust, scratches, accidents, unlawful vehicle operation, or modification of, or any types of repair of, a load carrier system other than those authorized by THULE.

No warranty is given for defects resulting from conditions beyond THULE's control including, but not limited to, misuse, overloading, or failure to assemble, mount or use the product in accordance with THULE's written instructions or guidelines included with the product or made available to the purchaser.

No warranty is given for Thule products purchased outside of the United States, Canada and Mexico.

In the event that a product is defective, the purchaser should contact the THULE dealer from whom it purchased the product or an Authorized Thule Service Center. If the dealer or Authorized Thule Service Center is not able to correct the defect, the purchaser should contact THULE in writing or by phone at:

THULE 42 Silvermine Road Seymour, Connecticut 06483 Attn: Customer Service 203 881-9600

In the event that a product needs to be returned to THULE, a THULE technician at the address or telephone number listed above will provide the purchaser with the appropriate mailing address and any additional instructions. Please note that the purchaser will be responsible for the cost of mailing the product to THULE and that proof of purchase in the form of an original purchase invoice or receipt and a detailed description of the defect must be included in the mailing.

**DISCLAIMER OF LIABILITY
REPAIR OR REPLACEMENT OF A DEFECTIVE PRODUCT OR THE ISSUANCE OF A REFUND OR CREDIT (AS DETERMINED BY THULE) IS A PURCHASER'S EXCLUSIVE REMEDY UNDER THIS WARRANTY. DAMAGE TO A PURCHASER'S VEHICLE, CARGO AND/OR TO ANY OTHER PERSON OR PROPERTY IS EXCLUDED.**

THIS WARRANTY IS EXPRESSLY MADE IN LIEU OF ANY AND ALL OTHER WARRANTIES, EXPRESS OR IMPLIED, INCLUDING THE WARRANTIES OF MERCHANTABILITY AND FITNESS FOR A PARTICULAR PURPOSE.

THULE'S SOLE LIABILITY TO ANY PURCHASER IS LIMITED TO THE REMEDY SET FORTH ABOVE. IN NO EVENT WILL THULE BE LIABLE FOR ANY LOST PROFITS, LOST SALES, OR FOR ANY CONSEQUENTIAL, DIRECT, INDIRECT, INCIDENTAL, SPECIAL, EXEMPLARY, OR PUNITIVE DAMAGES OR FOR ANY OTHER DAMAGES OF ANY KIND OR NATURE.

SOME STATES DO NOT ALLOW THE EXCLUSION OR LIMITATION OF INCIDENTAL OR CONSEQUENTIAL DAMAGES, SO THE ABOVE LIMITATIONS MAY NOT BE APPLICABLE.

THIS WARRANTY GIVES YOU SPECIFIC LEGAL RIGHTS, AND YOU MAY ALSO HAVE OTHER RIGHTS WHICH VARY FROM STATE TO STATE.

THULE garantit tous les systèmes de support de la marque THULE pour voitures et ses accessoires fabriqués par THULE tant que le premier acheteur au détail détient le produit. Cette garantie prend fin si un acheteur transfère le produit à une personne.

Selon les limites et les exclusions décrites dans cette garantie, THULE remédiera aux défauts de matériaux ou de main-d'œuvre en réparant ou en remplaçant, à sa discrétion, un produit défectueux sans frais de pièces ou de main d'œuvre. De plus, THULE peut décider, à sa discrétion, de ne pas réparer ou remplacer un produit défectueux mais d'émettre un remboursement de l'acheteur égal au prix payé pour le produit, ou un crédit à utiliser pour l'achat d'un système de support de charge THULE neuf.

Aucune garantie n'est émise pour les défauts causés par une usure normale, pour la rouille esthétique, pour les rayures, pour l'utilisation inadéquate du véhicule, pour toute modification de celui-ci, pour tout type de réparation, pour un système de support de charge autre que ceux autorisés par THULE.

Aucune garantie n'est émise pour les défauts résultant de conditions hors du contrôle de THULE, notamment une mauvaise utilisation, une surcharge ou un assemblage ou montage non conformes aux instructions écrites ou directives de THULE incluses avec le produit ou mises à disposition de l'acheteur.

Aucune garantie n'est émise pour les produits Thule achetés hors des États-Unis, du Canada ou du Mexique.

Si un produit est défectueux, l'acheteur doit contacter le revendeur THULE auquel il a acheté le produit ou un centre de service Thule autorisé. Si le revendeur ou le centre de services Thule autorisé n'est pas en mesure de corriger le défaut, l'acheteur doit contacter THULE par écrit ou au téléphone à :

THULE 42 Silvermine Road Seymour, Connecticut 06483
Attn: Customer Service 203 881-9600

Dans l'éventualité où un produit doit être renvoyé à THULE, un technicien THULE à l'adresse ou au numéro de téléphone indiqué ci-dessus fournira à l'acheteur l'adresse d'envoi appropriée et des instructions supplémentaires. Veuillez noter que l'acheteur sera responsable des frais d'envoi du produit à THULE et qu'une preuve d'achat sous la forme de l'original d'une facture ou d'un reçu d'achat et une description détaillée du défaut doivent être inclus dans l'envoi.

DÉNI DE RESPONSABILITÉ

LA REPARATION OU LE REMPLACEMENT D'UN PRODUIT DEFECTUEUX OU L'EMISSION D'UN REMBOURSEMENT OU D'UN CREDIT (SELON LE CHOIX DE THULE) CONSTITUE LE RECOURS EXCLUSIF DE L'ACHETEUR SOUS CETTE GARANTIE. LES DEGATS AU VEHICULE DE L'ACHETEUR, AU CHARGEMENT OU/ET A TOUTE AUTRE PERSONNE OU BIEN SONT EXCLUS.

CETTE GARANTIE REMPLACE EXPRESSÉMENT TOUTES LES AUTRES GARANTIES EXPRESSES OU IMPLICITES Y COMPRIS TOUTE GARANTIE DE QUALITÉ MARCHANDE ET DE CONFORMITÉ À UN USAGE PARTICULIER.

LA SEULE RESPONSABILITÉ DE THULE ENVERS TOUT ACHETEUR EST LIMITÉE AU RECOURS DÉFINI CI-DESSUS. EN AUCUN CAS THULE NE PEUT ÊTRE TENU RESPONSABLE DES PERTES DE REVENUS, DE PERTES DE VENTES, DES DOMMAGES DIRECTS OU INDIRECTS, ACCESSOIRES, PARTICULIERS, SPÉCIAUX, INTÉRÊTS MAJORÉS OU PUNITIFS OU DE TOUT AUTRE DOMMAGE DE TOUT TYPE OU NATURE.

CERTAINS ÉTATS OU PROVINCES N'AUTORISENT PAS L'EXCLUSION OU LA LIMITATION DES DOMMAGES ACCESSOIRES OU INDIRECTS, LES LIMITATIONS DÉCRITES CI-DESSUS PEUVENT DONC NE PAS ÊTRE APPLICABLES.

CETTE GARANTIE VOUS DONNE DES DROITS SPÉCIFIQUES QUI PEUVENT VARIER D'UN ÉTAT OU PROVINCE À L'AUTRE.

THULE garantizará todos los sistemas portacargas de la marca THULE y sus accesorios fabricados por THULE mientras el comprador original esté en posesión del producto. Esta garantía finaliza si un comprador transfiere el producto a cualquier otra persona.

Según las limitaciones y exclusiones que se describen en esta garantía, THULE remediará cualquier defecto en los materiales o la mano de obra reparando o reemplazando, a discreción propia, cualquier producto defectuoso sin cobrarle al propietario por las piezas o la mano de obra. Además, THULE puede optar, a discreción propia, a no reparar o reemplazar un producto defectuoso y en su lugar devolver al comprador el dinero del precio que pagó por el producto o dotarle un crédito que puede usarse para comprar un nuevo sistema portacargas THULE.

No se otorga garantía alguna por los defectos causados por el uso y desgaste normales, la corrosión cosmética, las ralladuras, los accidentes o la conducción ilegal del vehículo, o cualquier modificación o reparación del sistema portacargas sin incluir aquellas modificaciones o reparaciones autorizadas por THULE.

No se otorga garantía alguna por los defectos que resulten de condiciones más allá del control de THULE que incluyen, pero no se limitan a, el uso indebido, la sobrecarga, la instalación, montaje o usos incorrectos del producto según las instrucciones o las directrices escritas de THULE adjuntas con el producto o que estén a disposición del comprador.

No se otorga garantía alguna por los productos Thule que se compren fuera de los Estados Unidos, Canadá o México.

En el caso de que un producto sea defectuoso, el comprador deberá contactar al concesionario THULE donde compró el producto o a un Centro de Servicio Thule Autorizado. Si el concesionario o el Centro de Servicio Thule Autorizado no puede corregir el defecto, el comprador deberá contactar a THULE por escrito o llamando a:

THULE 42 Silvermine Road Seymour, Connecticut 06483 Attn: Customer Service 203 881-9600

En el caso de que el producto deba devolverse a THULE, un técnico de THULE en la dirección o número de teléfono indicados anteriormente le proporcionará una dirección postal donde enviarlo así como instrucciones adicionales. Por favor observe que el comprador será responsable de abonar el costo de enviar el producto THULE y que debe adjuntar una prueba de compra como una factura o un recibo original así como una descripción detallada del defecto.

**DESCARGO DE RESPONSABILIDAD
BAJO ESTA GARANTÍA, LA ÚNICA SOLUCIÓN PARA EL COMPRADOR ES EL REEMPLAZO DEL PRODUCTO DEFECTUOSO, LA DEVOLUCIÓN DEL DINERO O DOTACIÓN DE CRÉDITO (SEGÚN LO DETERMINE THULE). SE EXCLUYEN LOS DAÑOS AL VEHÍCULO DEL COMPRADOR, A LA CARGA O A CUALQUIER OTRA PERSONA O PROPIEDAD.**

ESTA GARANTÍA SE HACE DE FORMA EXPRESA EN VEZ DE CUALQUIER OTRA GARANTÍA, IMPLÍCITA O EXPLÍCITA, INCLUSO LAS GARANTÍAS DE COMERCIABILIDAD Y ADECUACIÓN PARA PROPÓSITOS CONCRETOS.

LA ÚNICA RESPONSABILIDAD DE THULE HACIA EL COMPRADOR SE LIMITA A LA SOLUCIÓN ESTABLECIDA ANTERIORMENTE. EN NINGÚN CASO SERÁ THULE RESPONSABLE DE NINGÚN BENEFICIO PERDIDO, VENTAS PERDIDAS O DE CUALQUIER DAÑO CONSECUENTE, DIRECTO, INDIRECTO, INCIDENTAL, ESPECIAL, EJEMPLAR O PUNITIVO DE CUALQUIER TIPO O ÍNDOLE.

ALGUNOS ESTADOS NO PERMITEN LA EXCLUSIÓN O LA LIMITACIÓN DE DAÑOS INCIDENTALES O CONSECUENTES, POR CONSIGUIENTE EN ESOS ESTADOS LAS LIMITACIONES ANTERIORES NO SON APLICABLES.

ESTA GARANTÍA LE OTORGA DERECHOS LEGALES ESPECÍFICOS Y USTED TAMBIÉN PUEDE TENER OTROS DERECHOS QUE VARIAN DE UN ESTADO A OTRO.

Register online at www.thuleracks.com/register

THULE 42 Silvermine Road Seymour, Connecticut 06483 203 881-9600

Download from www.Somanuals.com. All Manuals Search And Download.

Free Manuals Download Website

<http://myh66.com>

<http://usermanuals.us>

<http://www.somanuals.com>

<http://www.4manuals.cc>

<http://www.manual-lib.com>

<http://www.404manual.com>

<http://www.luxmanual.com>

<http://aubethermostatmanual.com>

Golf course search by state

<http://golfingnear.com>

Email search by domain

<http://emailbydomain.com>

Auto manuals search

<http://auto.somanuals.com>

TV manuals search

<http://tv.somanuals.com>