

S Tillåten last

Tillåten taklast = lasthållarnas vikt + ev. tillbehör + lastens vikt
Anger din bilhandbok lägre tillåten taklast gäller bilhandbokens angivelse.

FIN Sallittu kattokuorma

Sallittu kattokuorma = kattotelineiden paino + mahd. varusteet + kuorman paino.
Jos autosi käsikirjassa ilmoitetaan alhaisempi sallittu kattokuorma, sitä on noudatettava.

GB Permitted roof load

Permitted roof load = load carrier's own weight + any accessories + actual load.
If your car's owner manual gives a lower permitted roof load, then the lower limit is applicable.

E Carga permisible

Carga permisible sobre el techo = peso del porta-equipajes + accesorios (si los hubiera) + peso de la carga
Si el manual de su automóvil indicara una carga permisible menor sobre el techo, ríge lo indicado en el manual.

D Max. Last

Zul. Dachlast = Gewichte von Lastenträgern + etwaigem Zubehör + Zuladung.
Wenn in den Fahrzeugunterlagen eine niedrigere zul. Dachlast angegeben ist, gilt diese Angabe.
Den Mechanismus oben auf dem Fuß regelmäßig schmieren.

CZ Povolný náklad

Povolný náklad na střeše = váha nosiče +případné doplňky + váha nákladu.
Pokud příručka k Vašemu autu doporučuje nižší zátěž, platí tato nižší váha.

F Charge autorisée

Charge autorisée sur le toit = poids des barres porte-charge + accessoires éventuels + chargement.
Si le manuel d'entretien de la voiture indique une charge autorisée sur le toit inférieure, c'est cette valeur qu'il convient de respecter.

PL Dozwolona masa ładunku

Dozwolona masa ładunku na dachu samochodu = masa bagażnika + masa ewentualnego wyposażenia dodatkowego + masa ładunku.
O ile instrukcja Twojego samochodu podaje niższą dozwoloną masę ładunku na dachu, obowiązują dane w instrukcji.

NL Toegestane daklast

Toegestane daklast = het gewicht van de allesdrager + evt. accessoires + het gewicht van de lading.
Als de daklast die in het handboek van uw auto staat vermeld lager is, dan is de informatie in het handboek van uw auto van toepassing.

日本語 最大積載荷重

最大積載荷重=キャリアの重量+アタッチメントの重量+積載物の重量
取扱説明書に記載されている最大積載荷重を絶対に超えないようにしてください。
車両メーカーの指定している最大積載荷重と取扱説明書に指定している最大積載荷重と取扱説明書に記載されている最大積載荷重が異なる場合はあくまでも車両メーカーの指定している最大積載荷重を守ってください。

THULE[®]
SWEDEN

Monteringsanvisning

Fitting instructions

Montageanleitung

Instructions de montage

Montage-instructies

Asennusohje

Instrucciones de montaje

Návod na montáž

Instrukcja montażu

取扱(取付)説明書

Se la vostra lingua non è compresa nelle istruzioni, prendete contatto con il rivenditore per informazioni.

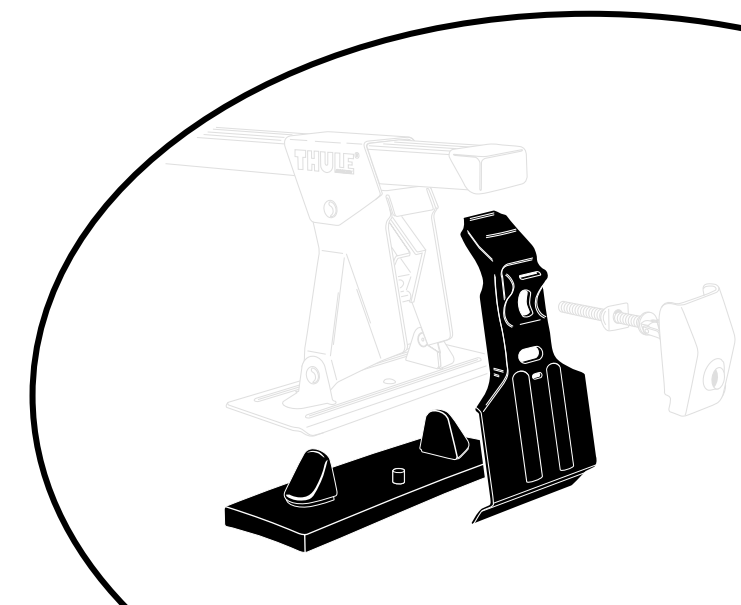
Caso sua língua não esteja nas instruções, contate a loja para informações.

Если в инструкции нет Вашего языка, обращайтесь за получением информации в магазин.

조립설명서가 귀하의 언어로 되어있지 않을 때 제품구매처에 조립에 관해 문의하시기 바랍니다.

Kit 110
1061-1-110

FORD Thunderbird, 2-dr, 89-99
LINCOLN Mark VIII, 2-dr, 93-99
MERCURY Cougar, 2-dr, 89-97

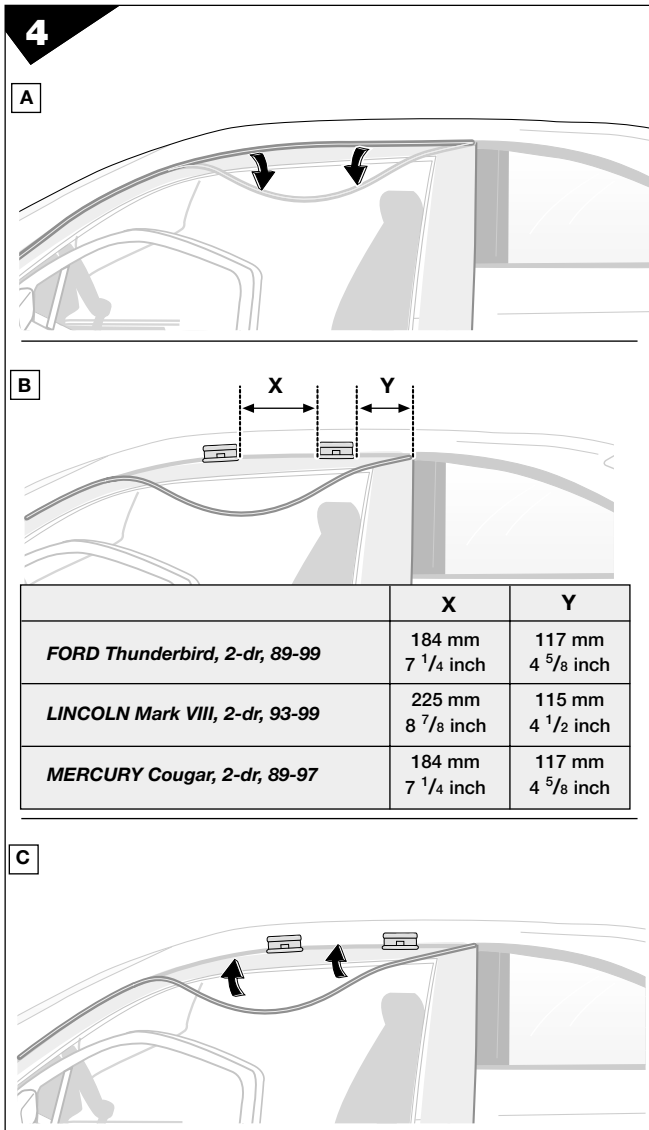
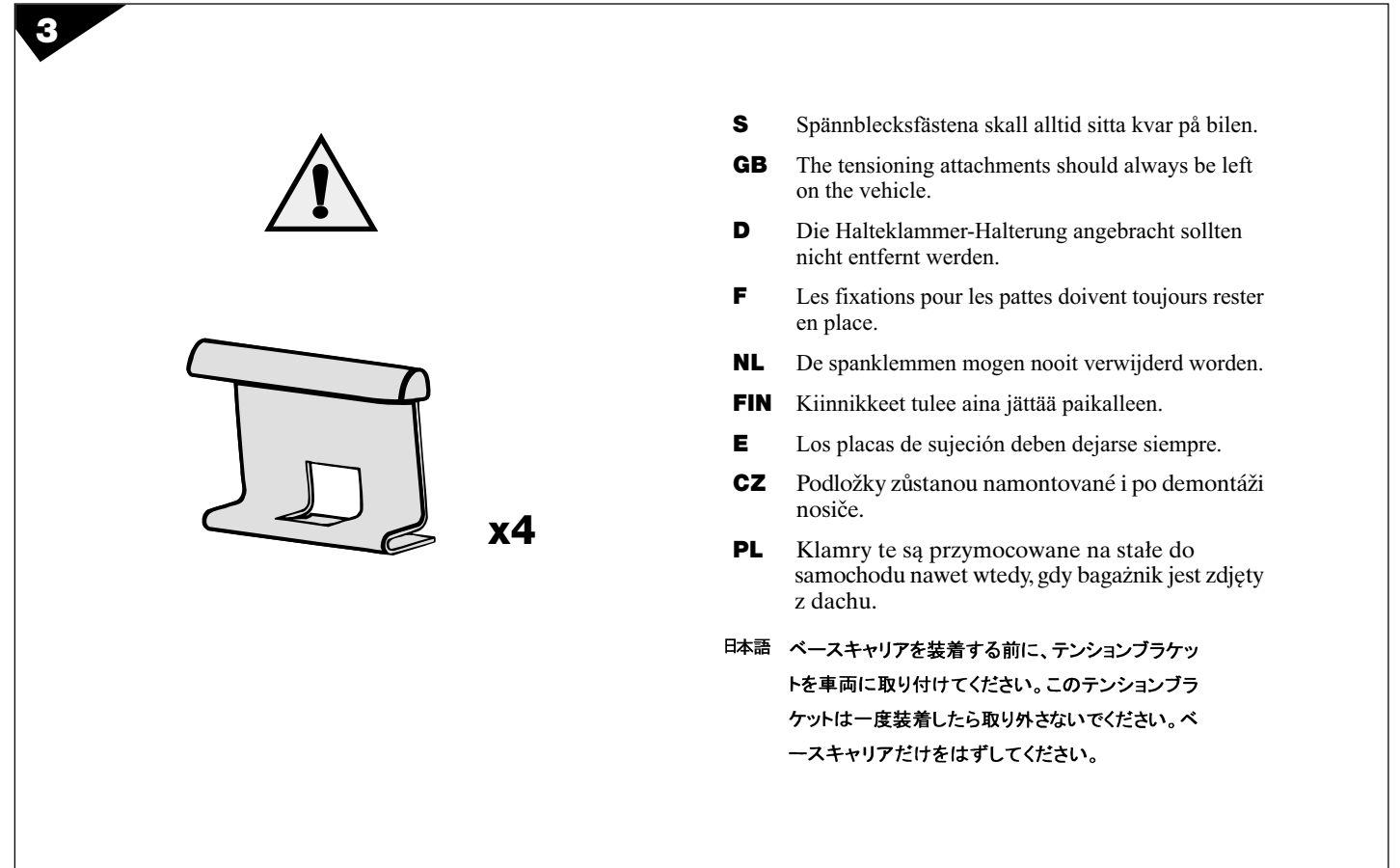
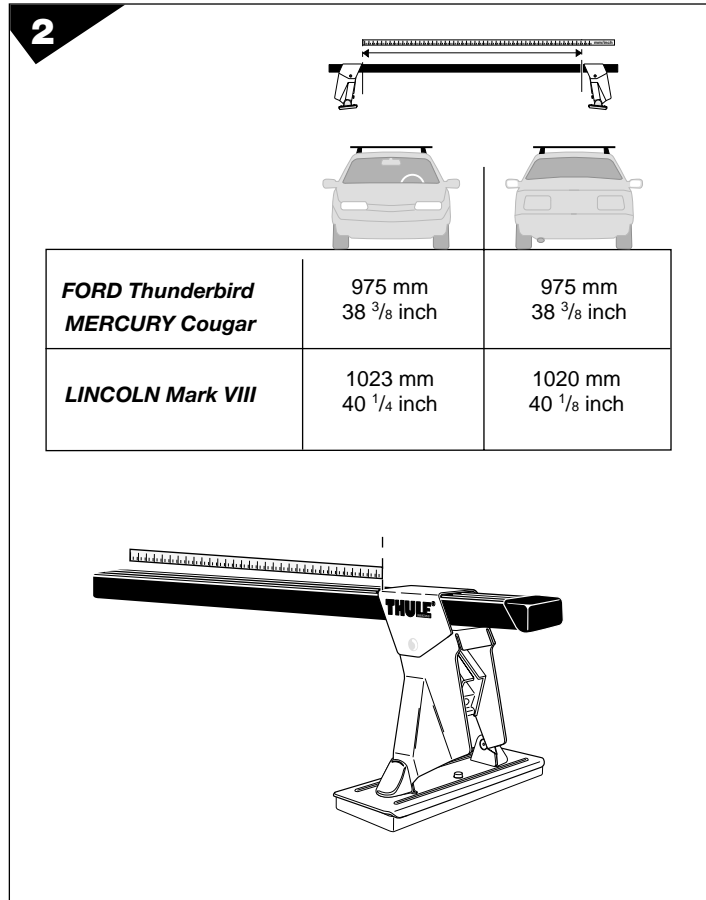
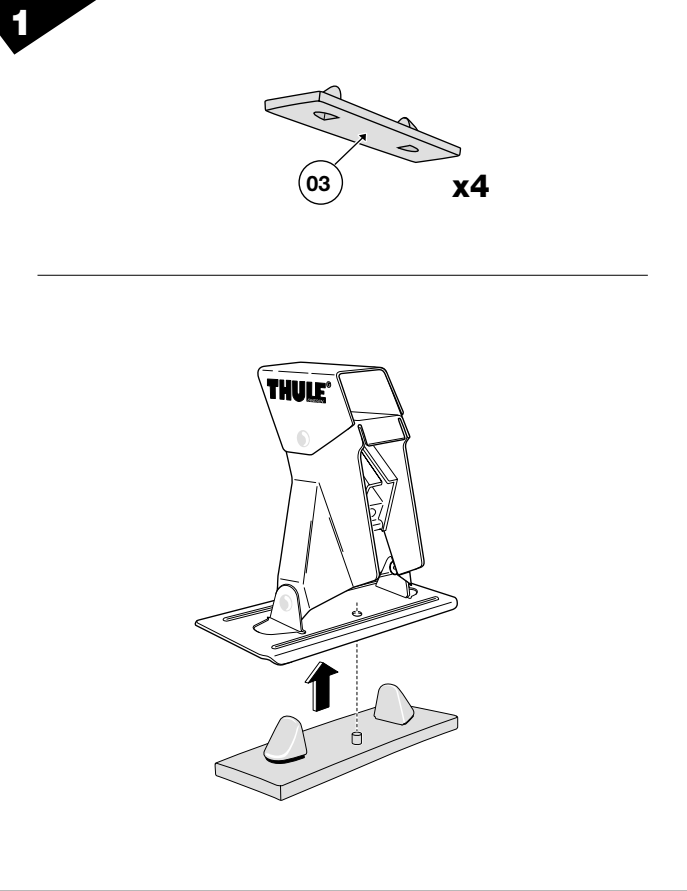


Follow me...

THULE[®]
SWEDEN

Box 69, 330 33 Hillerstorp, SWEDEN
www.thule.com

236*3DF2/501-0110-03



S Öppna dörrarna på bilen och vik ut plastlisten som bilden visar. Montera spännblecksfästena enligt de mått som bilden visar. Montera plastlisten igen. Kontrollera att den sitter ordentligt fast på plåtlisten och täcker spännblecksfästena.

GB Open the doors and unfold the plastic trim as shown in the picture. Fit the attachment clips according to the dimensions shown in the picture. Fit the plastic trim moulding again. Check that it is securely attached to the metal moulding and that it covers the attachment clips.

D Die Türen öffnen und die Kunststoffleiste gem. Fig. aufbiegen. Die Halteklammern gemäß den Maßen in der Fig. anbringen. Die Kunststoffleiste wieder anbringen. Darauf achten, daß sie fest auf der Blechleiste sitzt und die Halteklammern überdeckt.

F Ouvrir les portes et plier la moulure plastique vers l'extérieur comme le montre l'illustration. Mettre en place les fixations des pattes de serrage selon les cotes figurant sur l'illustration. Remettre en place la moulure plastique. Contrôler qu'elle est bien fixée sur la bordure en tôle et qu'elle recouvre les fixations des pattes de serrage.

NL Open de portieren en buig de kunststof lijst opzij zoals de afbeelding toont. Monteer de spanklembevestigingen volgens de afmetingen die de afbeelding toont. Duw de kunststof lijst terug op zijn plek. Controleer of die goed op de plaatij-zeren lijst zit en de spanklembevestigingen bedekt.

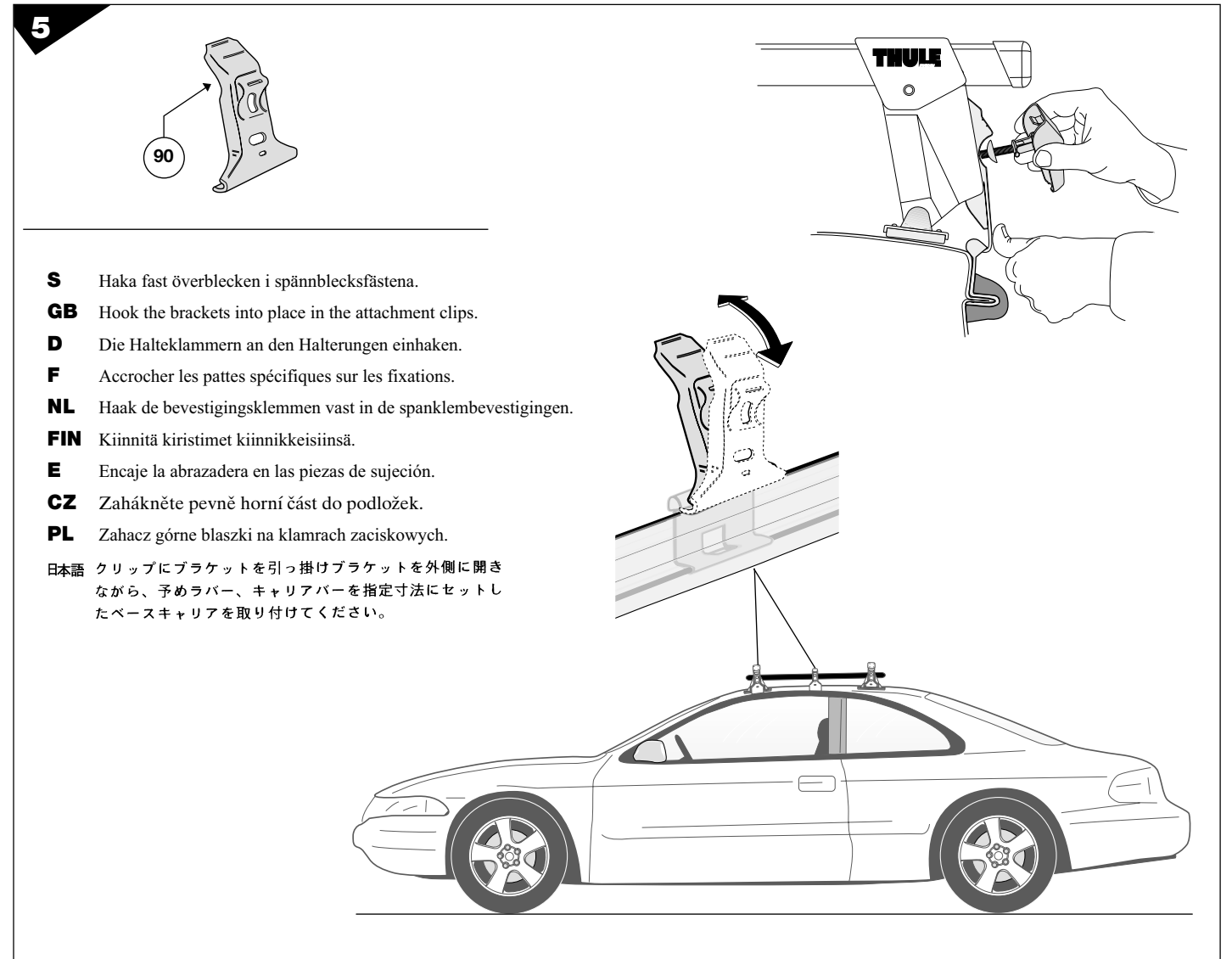
FIN Avaa ovet ja taita muovilista kuten kuvassa. Asenna kiristyslevykiinnikkeet kuvan osoittamien mittojen mukaisesti. Asenna muovilista takaisin. Tarkista, että se on kunnolla kiinni levylistassa ja peittää kiristyslevykiinnikkeet.

E Abra las puertas y levante la moldura de plástico, obrando tal como se muestra en la figura. Monte los retenes de las piezas de sujeción según las dimensiones indicadas en la figura. Vuelva a montar la moldura de plástico. Controle que esté bien sujeta en la moldura de chapa y que recubra los retenes de las piezas de sujeción.

CZ Otevřete dveře vozidla a odklopte gumovou lištu podle vyobrazení. Namontujte montážní podložky podle mír udaných na vyobrazení. Znovu namontujte gumovou lištu a překontrolujte, že pasuje se střechem vozidla a kryje montážní desky.

PL Otwórz drzwi i odchyl plastikową listwę zgodnie z rysunkiem. Umocuj klamry zaciskowe zachowując wymiary podane na rysunku. Z powrotem zamontuj plastikową listwę. Upewnij się, czy jest ona właściwie umocowana na listwie metalowej i czy pokrywa się z klamrami zaciskowymi.

日本語
図のようにドアを開けてから、車体側のプラスチック(又はゴム)製のトリムをはずしてください。図に記載されている取付位置にキャリアを取付けます。その位置以外には取付けしないでください。プラスチック(又はゴム)製のトリムをもとに戻してください。テンションアタッチメントをカバーしながら、きちんとレインモール(金属)部に装着されているかどうかを点検・確認してください。テンションアタッチメントにブラケットをひっかけてはずれないように注意しながらブラケットを固定してください。



Free Manuals Download Website

<http://myh66.com>

<http://usermanuals.us>

<http://www.somanuals.com>

<http://www.4manuals.cc>

<http://www.manual-lib.com>

<http://www.404manual.com>

<http://www.luxmanual.com>

<http://aubethermostatmanual.com>

Golf course search by state

<http://golfingnear.com>

Email search by domain

<http://emailbydomain.com>

Auto manuals search

<http://auto.somanuals.com>

TV manuals search

<http://tv.somanuals.com>