

Max last
Max. load
Max. Dachlast
Charge maxi
Max. daklast
Sallittu kattokuorma
Carga máx.
Maximální náklad.
Maksymalny ładunek
最大積載荷重

**YUGO Sana/Florida/Miami
CHEVROLET Monte Carlo**

50 kg

Max last
Max. load
Max. Dachlast
Charge maxi
Max. daklast
Sallittu kattokuorma
Carga máx.
Maximální náklad.
Maksymalny ładunek
最大積載荷重

**CHEVROLET Monte Carlo
DAEWOOD Aranos
DAEWOOD Espero**

75 kg

S Tillåten last

Tillåten taklast = lasthållarnas vikt + ev. tillbehör + lastens vikt

Anger din bilhandbok lägre tillåten taklast gäller bilhandbokens angivelse.

GB Permitted roof load

Permitted roof load = load carrier's own weight + any accessories + actual load.

If your car's owner manual gives a lower permitted roof load, then the lower limit is applicable.

D Max. Last

Zul. Dachlast = Gewichte von Lastenträgern + etwaigem Zubehör + Zuladung.

Wenn in den Fahrzeugunterlagen eine niedrigere zul. Dachlast angegeben ist, gilt diese Angabe. Den Mechanismus oben auf dem Fuß regelmäßig schmieren.

F Charge autorisée

Charge autorisée sur le toit = poids des barres porte-charge + accessoires éventuels + chargement.

Si le manuel d'entretien de la voiture indique une charge autorisée sur le toit inférieure, c'est cette valeur qu'il convient de respecter.

NL Toegestane daklast

Toegestane daklast = het gewicht van de allesdrager + evt. accessoires + het gewicht van de lading.

Als de daklast die in het handboek van uw auto staat vermeld lager is, dan is de informatie in het handboek van uw auto van toepassing.

FIN Sallittu kattokuorma

Sallittu kattokuorma = kattotelineiden paino + mahd. varusteet + kuorman paino.

Jos autosi käsikirjassa ilmoitetaan alhaisempi sallittu kattokuorma, sitä on noudatettava.

E Carga permisible

Carga permisible sobre el techo = peso del porta-equipajes + accesorios (si los hubiera) + peso de la carga
Si el manual de su automóvil indicara una carga permisible menor sobre el techo, ríge lo indicado en el manual.

CZ Povolený náklad

Povolený náklad na střeše = váha nosiče + případné doplňky + váha nákladu.

Pokud příručka k Vašemu autu doporučuje nižší zátěž, platí tato nižší váha.

PL Dozwolona masa ładunku

Dozwolona masa ładunku na dachu samochodu = masa bagażnika + masa ewentualnego wyposażenia dodatkowego + masa ładunku.

O ile instrukcja Twojego samochodu podaje niższą dozwoloną masę ładunku na dachu, obowiązują dane w instrukcji.

日本語 最大積載荷重

最大積載荷重 = キャリアの重量 + アタッチメントの重量 + 積載物の重量
取扱説明書に記載されている最大積載荷重を絶対に超えないようにしてください。
車両メーカーの指定している最大積載荷重と取扱説明書に指定している最大積載荷重と取扱説明書に記載されている最大積載荷重が異なる場合はあくまでも車両メーカーの指定している最大積載荷重を守ってください。

THULE®

SWEDEN

Monteringsanvisning

Fitting instructions

Montageanleitung

Instructions de montage

Montage-instructies

Asennusohje

Instrucciones de montaje

Návod na montáž

Instrukcja montażu

取扱(取付)説明書

Se la vostra lingua non è compresa nelle istruzioni, prendete contatto con il rivenditore per informazioni.

Caso sua língua não esteja nas instruções, contate a loja para informações.

Если в инструкции нет Вашего языка, обращайтесь за получением информации в магазин.

조립설명서가 귀하의 언어로 되어있지 않을 때 제품구매처에 조립에 관해 문의하시기 바랍니다.

Kit 138

1061-1-138

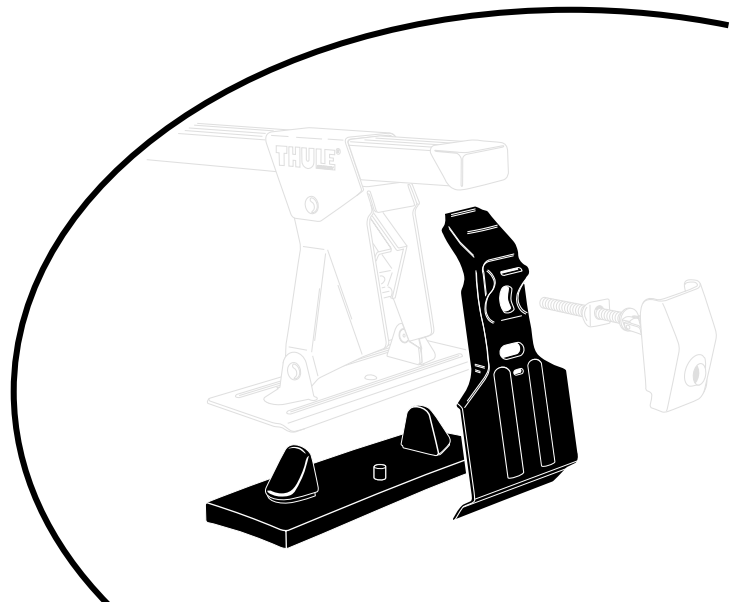
CHEVROLET Lumina, 4-dr Sedan, 95-

CHEVROLET Monte Carlo, 2-dr Sedan, 95-99

DAEWOOD Aranos, 4-dr Sedan, 95-99

DAEWOOD Espero, 4-dr sedan, 95-99

YUGO Sana/Florida/Miami, 5-dr Hatchback, 88-



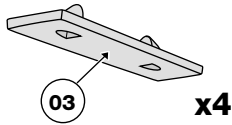
THULE®

SWEDEN

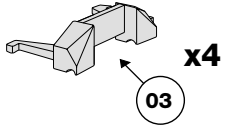
Box 69, 330 33 Hillerstorp, SWEDEN
www.thule.com

239*3DFZ/501-0138-03

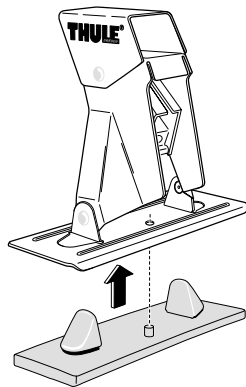
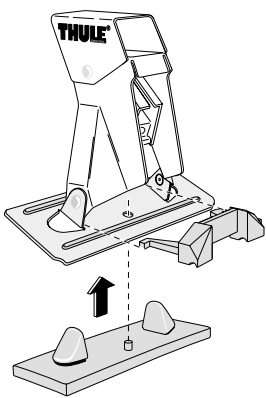
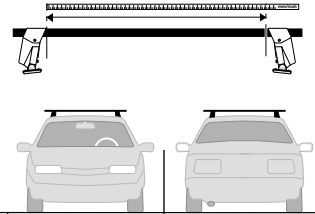
Follow me...

1

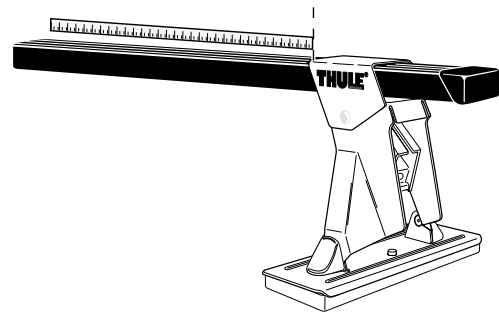
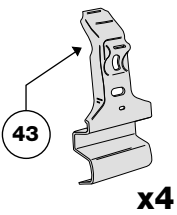
CHEVROLET Lumina
YUGO Sana/Florida/Miami



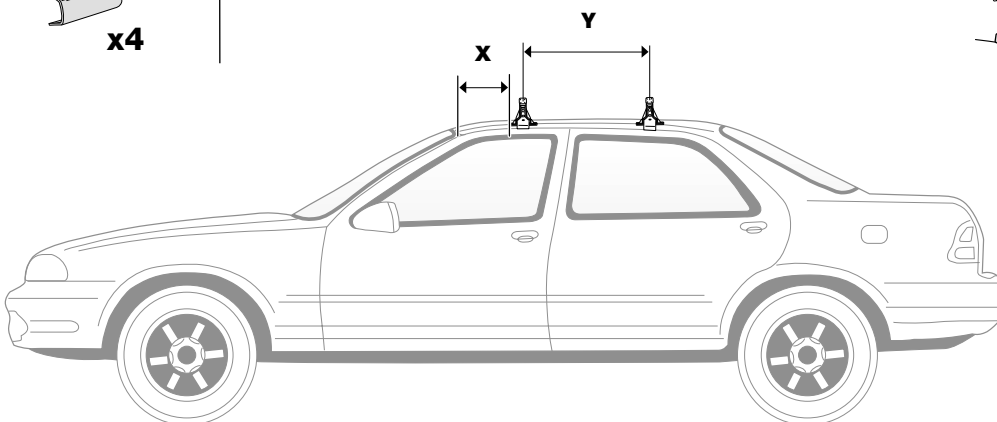
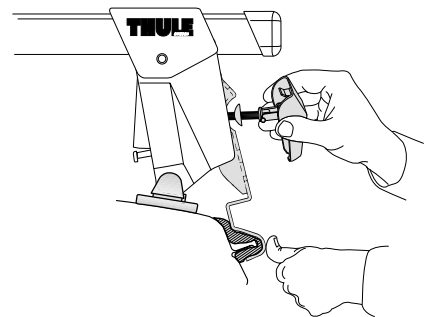
CHEVROLET Monte Carlo
DAEWOOD Aranos
DAEWOOD Espero

**2**

CHEVROLET Lumina	946 mm 37 1/4 inch	921 mm 36 1/4 inch
CHEVROLET Monte Carlo	990 mm 39 inch	980 mm 38 5/8 inch
DAEWOOD Aranos DAEWOOD Espero	925 mm 36 3/8 inch	880 mm 34 5/8 inch
YUGO Sana/Florida/Miami	925 mm 36 3/8 inch	925 mm 36 3/8 inch

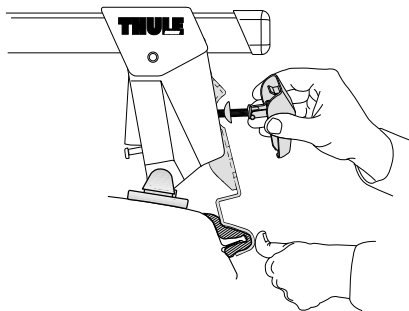
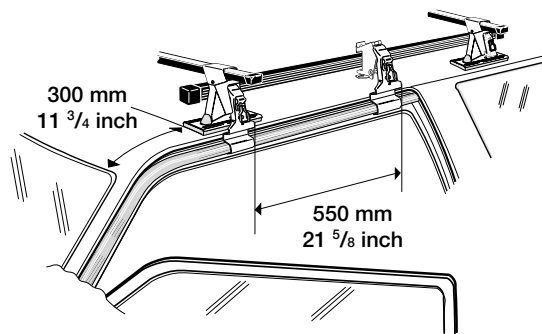
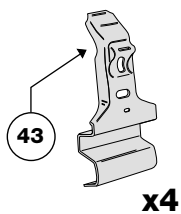
**3**

CHEVROLET Lumina, 4-dr Sedan, 95-
DAEWOOD Aranos, 4-dr Sedan, 95-99
DAEWOOD Espero, 4-dr sedan, 95-99

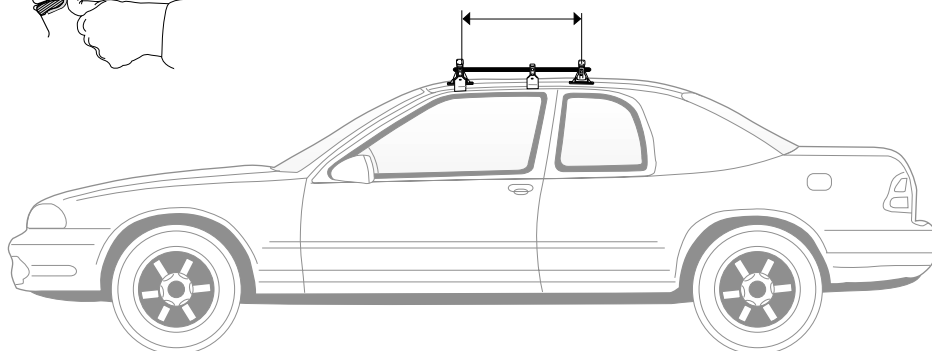


	X	Y
CHEVROLET Lumina, 4-dr Sedan, 95-	350 mm 13 3/4 inch	715 mm 28 1/8 inch
DAEWOOD Aranos, 4-dr Sedan, 95-99 DAEWOOD Espero, 4-dr sedan, 95-99	220 mm 8 5/8 inch	700 mm 27 1/2 inch

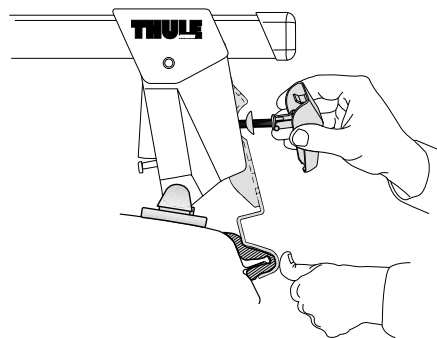
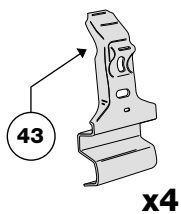
CHEVROLET Monte Carlo, 2-dr Sedan, 95-



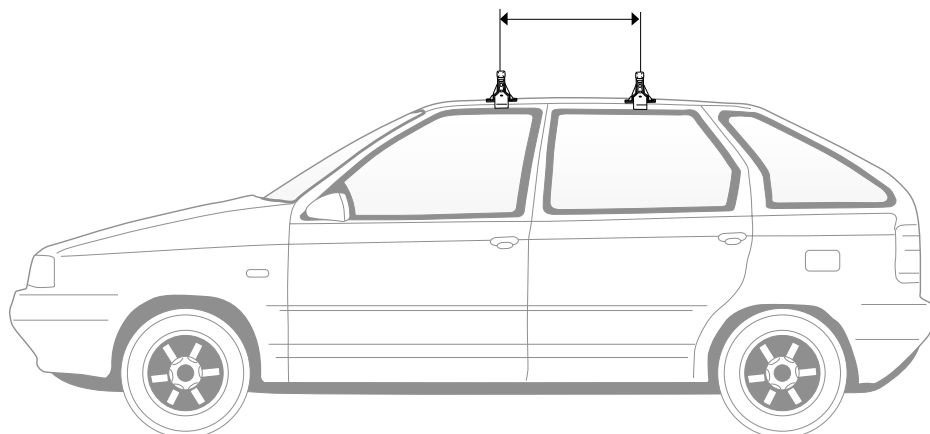
700 mm
27 1/2 inch



YUGO Sana/Florida/Miami, 5-dr Hatchback, 88-



700 mm
27 1/2 inch



Free Manuals Download Website

<http://myh66.com>

<http://usermanuals.us>

<http://www.somanuals.com>

<http://www.4manuals.cc>

<http://www.manual-lib.com>

<http://www.404manual.com>

<http://www.luxmanual.com>

<http://aubethermostatmanual.com>

Golf course search by state

<http://golfingnear.com>

Email search by domain

<http://emailbydomain.com>

Auto manuals search

<http://auto.somanuals.com>

TV manuals search

<http://tv.somanuals.com>