

THULE RACK GUIDELINES

When using Thule Load Carriers and accessories, the user must understand the precautions. The points listed below will assist you in using the rack system and will encourage safety. Please review the instructions and warranty carefully. Assembly and installation are the end user's responsibility and beyond Thule's control. Therefore, Thule exclusively limits its warranty to the repair or replacement of a defective Thule product. Damage to your vehicle, cargo, or to any person or property is excluded.

- For quality fits and safety, use only the recommended rack or accessory as stated in Thule's current Fit Guide. Do not assume a rack will fit, always check the current Fit Guide when obtaining a new vehicle. Use only Thule accessories on Thule Load Carriers. Using other brands will void your warranty.
- Do not carry more than the recommended track load on Thule Load Carriers. Thule Load Carriers do not increase gutter or roof strength. Thule can not warranty loads that exceed this limit. Total load = cargo weight plus weight of accessories used to carry cargo.
- Always make sure car doors are open when mounting a roof rack system. Make sure all knobs, bolts, screws, straps, and locks are firmly attached, tightened and locked before every trip. Knobs, bolts, screws, straps, and locks must be periodically inspected for signs of wear, corrosion, and fatigue. Check your load at stops during the trip to insure continued fastening security.
- Check local and state laws governing projection of objects beyond the width of a vehicle. Be aware of the width and height of your cargo since low clearance branches, bridges, and parking garages can affect the load. All cargo will affect the vehicle's driving behavior. Never drive with any lock, knob or rack in an open or unlocked position. All long loads such as, but not limited to, sailboards, surfboards, kayaks, canoes, and lumber must be tied down front and rear to the bumpers or tow hooks of the vehicle.
- Remove your Thule rack and accessories when they are not in use and before entering automatic car washes. Do not attach Thule rack to vinyl tops, T-tops or fiberglass tops or to vehicles not listed in the current Fit Guide.
- All locks must be turned and moved periodically to insure smooth operation. Use graphite or similar dry lubricant to help this. Thule locks are designed to deter vandalism and theft. Remove valuable gear if your vehicle is unattended for an extended period.

Place at least one key in the glove compartment. Replacement keys are available only through your Thule dealer.

- For safety to your vehicle and rack system, obey all posted speed limits and traffic cautions. Adapt your speed to the conditions of the road and the load being carried.
- Do not use Thule load carriers and accessories for purposes other than those for which they were designed. Do not exceed their carrying capacity. Failure to follow these guidelines or the product's instructions will void the warranty.
- Consult with your Thule dealer if you have any questions regarding the operations and limits of Thule products. Review all instructions and warranty information carefully.

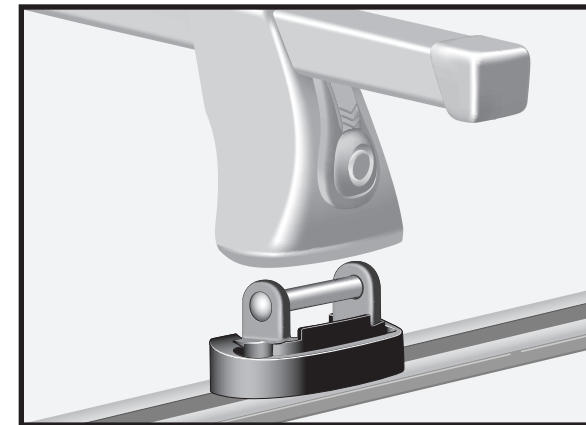
CONSEILS POUR LA GALERIE PORTE-BAGAGES THULE

L'utilisateur des galeries porte-bagages Thule et de leurs accessoires doit comprendre les précautions à prendre. Les conseils donnés ci-dessous vous aideront à utiliser le système et favoriseront la sécurité. Veuillez lire attentivement les instructions et la garantie. Le montage et l'installation sont la responsabilité de l'utilisateur et sont en dehors de celle de Thule. Thule limite donc sa garantie uniquement à la réparation ou au remplacement d'un produit Thule défectueux. Les dommages-intérêts pour des dégâts éventuels subis par votre véhicule ou votre chargement et les dommages personnels ou matériels sont expressément exclus.

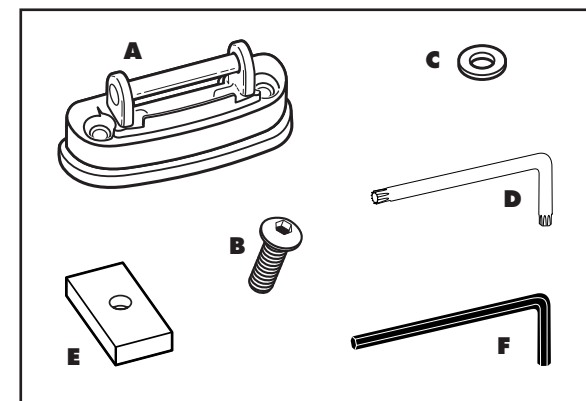
- Pour une installation précise et sûre, n'utilisez que la galerie porte-bagages ou l'accessoire recommandé(e), comme l'indique le guide d'adaptation Thule actuel. Ne présumez pas qu'une galerie s'adaptera; vérifiez toujours le guide d'adaptation Thule actuel lorsque vous changez de véhicule. N'utilisez que les accessoires Thule sur les galeries porte-bagages Thule. L'utilisation d'un accessoire d'une autre marque rendra nulle votre garantie.
- La capacité de charge maximale de la galerie porte-bagages Thule est de. Les galeries porte-bagages Thule n'augmentent pas la solidité du toit ni celle des gouttières du véhicule. Thule ne peut garantir les chargements qui dépassent cette limite. Charge totale = poids du chargement + poids des accessoires Thule utilisés.
- Assurez-vous que toutes les portières du véhicule sont ouvertes lorsque vous installez la galerie porte-bagages. Vérifiez que tous les écrous, boulons, vis, sangles et serrures sont bien attachés, serrés et fermés à clé avant chaque trajet. Inspectez les écrous, boulons, vis, sangles et serrures régulièrement pour des marques d'usure, des traces de rouille et des signes de fatigue. Vérifiez votre chargement chaque fois que vous vous arrêtez pendant le trajet afin de vous assurer qu'il est toujours bien attaché.

- Vérifiez les lois locales et provinciales relatives aux objets qui dépassent la largeur du véhicule. Sachez quelles sont la largeur et la hauteur de votre chargement puisqu'il peut être nécessaire de les modifier en fonction des limites de hauteur imposées par des branches basses, des ponts et des garages. Tout chargement influencera le comportement de votre véhicule sur la route. Ne roulez jamais avec une serrure, un écrou ou une galerie porte-bagages en position ouverte ou non fermée à clé. Tout chargement sur la longueur, que ce soit une planche à voile, une planche de surf, un kayak, un canot ou des planches de bois de construction, doit être bien attaché à l'avant et à l'arrière, soit aux pare-chocs, soit aux crochets de remorquage du véhicule.
- Enlevez votre galerie porte-bagages Thule et ses accessoires lorsque vous ne vous en servez pas et avant d'entrer dans un lave-auto automatique. N'utilisez pas de galerie porte-bagages Thule sur des toits en vinyle, des toits en T ou en fibre de verre ni sur des véhicules qui ne sont pas mentionnés dans le guide d'adaptation Thule actuel.
- Il faut tourner et bouger toutes les serrures de temps en temps afin d'assurer un fonctionnement aisé. Utilisez du graphite ou un lubrifiant sec pour en faire l'entretien. Les serrures Thule sont conçues pour empêcher le vandalisme et le vol. Enlevez les objets de valeur si votre véhicule reste sans surveillance pour une période prolongée. Gardez au moins une clé dans la boîte à gants. Des clés de rechange sont disponibles chez votre revendeur Thule.
- Pour la sécurité de votre véhicule et de votre galerie porte-bagages, respectez toutes les limites de vitesse signalées et toutes les consignes des panneaux routiers. Roulez à une vitesse convenable pour l'état de la route et la nature du chargement.
- N'utilisez pas les galeries porte-bagages Thule ni leurs accessoires pour des tâches autres que celles pour lesquelles ils ont été conçus. Ne dépassez pas leur capacité de charge totale. La garantie sera rendue nulle si vous ne respectez pas ces consignes ou les instructions précises du produit.
- Consultez votre revendeur Thule si vous avez des questions à propos du fonctionnement et des limites des produits Thule. Lisez attentivement toutes les instructions et les renseignements de la garantie.

THULE tk4 kit



PARTS INCLUDED / PIÈCES INCLUSES



part pièce	description description	part number N° de pièce	qty. qté.
A	Base/Base	753-2198	4
B	Bolt/Boulon	924-0617-15	8
C	Washer/Rondelle	951-0612-11	8
D	Torx Key T-25/Clé Torx T-25	853-5171	1
E	Track Nuts/Écrous d'éclisse	853-5147	8
F	Hex Key/Clé hexagonale	853-2430-02	1

INSTALLATION INSTRUCTIONS / INSTRUCTIONS D'INSTALLATION



MADE IN U.S.A. / FABRIQUÉ AUX É.-U.
Patent Pending / En instance de brevet



THULE INC., 42 SILVERMINE RD.
SEYMOUR, CT 06483
WWW.THULE.COM

1 REMOVE FACTORY RACKS
RETIREZ LES BARRES INSTALLÉES EN USINE

Consult owners manual for removal.
Consultez la brochure d'entretien pour les retirer.

2

Use T-25 torx wrench to remove bar mounting plate.
Utilisez la clé Torx T-25 pour retirer la plaque de fixation de la barre.

LOOSELY assemble parts in the order shown below.
Assemblez les pièces SANS SERRER, dans l'ordre indiqué ci-dessous.

Bolt
Boulon

Washer
Rondelle

Base
Base

Track nut
Écrou d'éclisse

3 SLIDE BASES INTO T-TRACK
FAITES GLISSER LES BASES DANS LA GLISSIÈRE EN T.

Do not tighten bases yet.
Ne serrez pas encore les bases.

! Make sure depressions in bases face inward.
Les encoches des bases doivent être tournées vers l'intérieur.

4 ASSEMBLE BAR, TRACKER FOOT AND END CAPS AS SHOWN
MONTEZ LES BARRES, LES PIEDS ET LES BOUTONS D'EXTREMITÉ SELON LE SCHEMA.

Do not tighten bar yet.
Ne serrez pas encore la barre.

5 TO ENSURE PROPER BASE ALIGNMENT TEMPORARILY INSTALL FEET & BAR ASSEMBLIES
POUR ASSURER UN ALIGNEMENT CORRECT DES BASES, INSTALLEZ PROVISOIREMENT LES PIEDS ET LES BARRES.

Push and hold button
Appuyez sur le bouton et maintenez-le enfoncé.

Snap feet onto loose bases.
Enclenchez les pieds sur les bases non serrées.

Align bases.
Alignez les bases.

6 REMOVE FEET & BAR ASSEMBLIES
RETIREZ LES PIEDS ET LES BARRES.

Push button.
Appuyez sur le bouton.

Lift feet.
Soulevez les pieds.

TIGHTEN BASES
SERREZ LES BASES

2.5Nm
1.8ft-lb
1,8 pi-lb

Bases should be parallel w/ track.
Les bases doivent être parallèles aux glissières.

7 SNAP FEET ONTO BASES
ENCLENCHEZ LES PIEDS SUR LES BASES

Push down foot until "CLICK" is heard.
Appuyez sur le pied jusqu'à ce qu'il produise un DÉCLIC.

8 CENTER BAR BETWEEN FEET
CENTREZ LA BARRE ENTRE LES PIEDS

TIGHTEN BAR
SERREZ LES BARRES

1. Push button in
2. Lower screw cover
3. Insert hex key & tighten

1. Appuyez sur le bouton.

2. Abaissez le capuchon de la vis.

3. Insérez la clé hexagonale et serrez.

! **IMPORTANT**
Close screw cover.
Remettez le capuchon de la vis en place.

9 CHECK FIT
VÉRIFIEZ LE RÉGLAGE

Push bar up to check engagement.
Soulevez la barre afin de vérifier si elle est bien en place.

Push/pull foot to check base to track security.
Tirez/Poussez le pied afin de vous assurer que la base est bien fixée à la glissière.

10 FOOT REMOVAL
RETIREZ LES PIEDS

Push button.
Appuyez sur le bouton.

Lift feet.
Soulevez les pieds.

Note: Lower screw cover to hold push button in.
Remarque: Abaissez le couvercle de vis pour maintenir le bouton en position rentrée.

Free Manuals Download Website

<http://myh66.com>

<http://usermanuals.us>

<http://www.somanuals.com>

<http://www.4manuals.cc>

<http://www.manual-lib.com>

<http://www.404manual.com>

<http://www.luxmanual.com>

<http://aubethermostatmanual.com>

Golf course search by state

<http://golfingnear.com>

Email search by domain

<http://emailbydomain.com>

Auto manuals search

<http://auto.somanuals.com>

TV manuals search

<http://tv.somanuals.com>