

## CONSEILS DE RÉGLAGE

1. Placez les pinces du haut dans l'écartement du bord avant du coffre ou du hayon.
2. Placez les pinces du bas dans le bord inférieur du coffre ou du hayon.
3. Placez les pinces du bas dans les crochets de remorquage gauche et droit du véhicule.
- 4.
5. Placez les pinces du bas dans le bord inférieur du pare-chocs interne en métal.
- 6.
- 7.
8. Placez les pinces du bas dans les trous du châssis à l'arrière du pare-chocs.
9. Placez les pinces du bas sur le bord inférieur du pare-chocs.
10. Placez la pince du bas sur le bord du pare-chocs structural situé derrière le recouvrement de plastique.
11. Les trous du châssis sont situés tout en haut, à l'arrière du pare-chocs.
12. Placez les pinces du bas dans les trous du châssis derrière le pare-chocs.
16. ATTENTION : Le recouvrement du pare-chocs peut se déformer avec l'emploi de ce support. Enlevez ce dernier lorsque vous ne l'utilisez pas.
17. Le bras supérieur du support, entre les tampons de caoutchouc, peut entrer en contact avec l'arête médiane du couvercle du coffre lorsque le support est entièrement monté.
18. ATTENTION : Le bras inférieur du support s'adossera à la plaque d'immatriculation et aux feux arrière droit et gauche.
20. Ouvrez les portières arrière ou le hayon pour installer les pinces du haut.
21. ATTENTION : L'essuie-glace arrière ne peut pas être utilisé lorsque le RMS est monté.
- 22.
23. Le support doit être monté sur la portière droite ou gauche, pas entre les deux.
- 24.
25. AVIS IMPORTANT : Assurez-vous que les sangles du bas n'entrent pas en contact avec le silencieux ni avec le tuyau d'échappement.
26. ATTENTION : Le couvercle du coffre peut se déformer légèrement avec l'emploi du support. Enlevez ce dernier lorsque vous ne l'utilisez pas.
27. Faites passer la sangle du haut sous le déflecteur sur le dessus du hayon.
29. L'emploi du support fait en sorte que le joint d'étanchéité en caoutchouc au haut de la portière ou du hayon se déforme avec le temps. Enlevez le support lorsque vous ne l'utilisez pas.
30. Placez les pinces du bas dans les trous du châssis situés dans les entretoises gauche et droite du pare-chocs.
- 32.
33. L'utilisation du support est non recommandée, car les sangles ne peuvent être installées en toute sécurité.
34. L'utilisation du support est non recommandée, car les sangles ne peuvent être installées directement sur la vitre ou la moulure de plastique recouvrant la vitre.
35. L'utilisation du support est non recommandée, car le véhicule n'est pas en mesure de supporter la charge là où le support doit être monté.
36. L'utilisation du support est non recommandée, car le bras supérieur pourrait endommager le couvercle du coffre.
37. L'utilisation du support est non recommandée, car les sangles supérieures ne peuvent être installées en toute sécurité.
38. Le bras inférieur du Easy Rider reposera dans le renforcement de la plaque d'immatriculation ou directement sur celle-ci.
39. Le bras inférieur du support reposera au-dessus de la plaque d'immatriculation.
40. Le bras inférieur du support reposera au bas du couvercle du coffre.
41. Ce véhicule n'était pas disponible lors des essais. Pour plus d'information, veuillez communiquer avec Thule.
- 42.

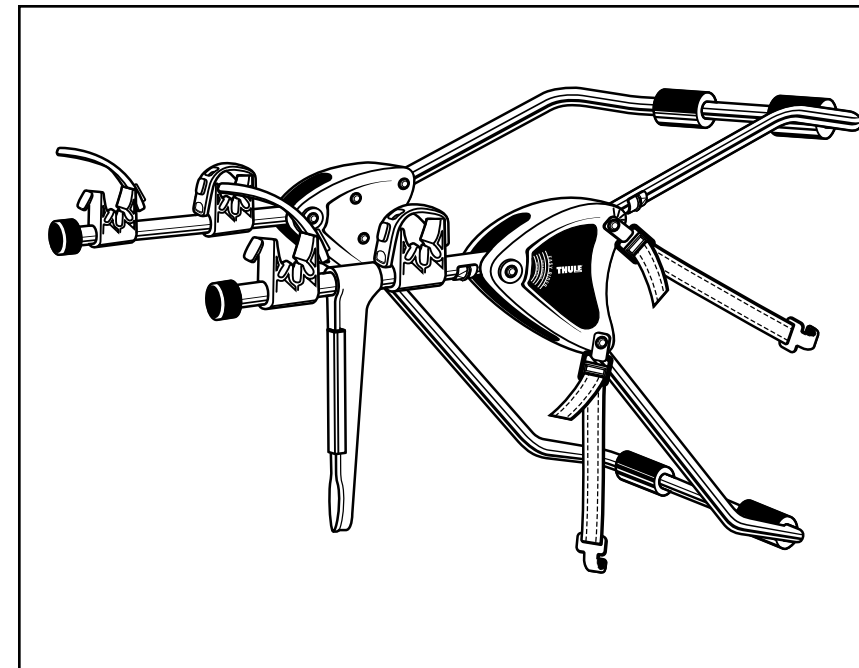


# THULE<sup>®</sup>

SWEDEN

## EASY RIDER BIKE CARRIER

PORTE-BICYCLETES



### INSTRUCTIONS AND FIT GUIDE

### INSTRUCTIONS DE MONTAGE ET

### GUIDE D'ADAPTATION

#### 977 - 2 BIKE CARRIER

PORTE-BICYCLETES DOUBLE

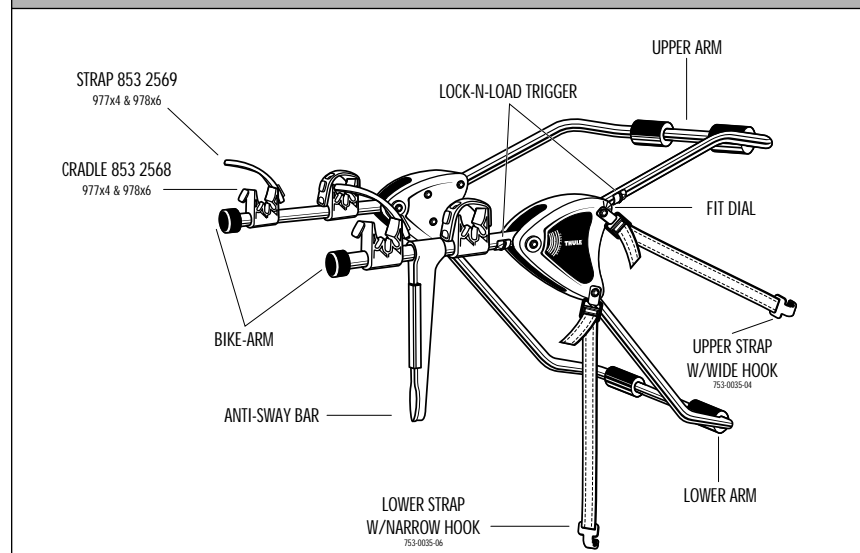
#### 978 - 3 BIKE CARRIER

PORTE-BICYCLETES TRIPLE



MADE IN U.S.A.  
FABRIQUÉ AUX É.-U.

# PARTS



## WARNING & LIABILITY

Extensive research and design have gone into the Easy Rider carrier and its recommended fits to ensure the highest level of quality, performance and safety. You are responsible for the safe attachment and use of the carrier.

Because the attachment of the carrier is beyond the manufacturer's control, Thule is not responsible for carrier-to-vehicle nor bike to carrier attachment, nor any incidental or consequential damages that may occur from its installation or use.

The liability of the manufacturer, as stated in the Thule Warranty, is limited to the replacement of the merchandise that proves defective in materials and/or workmanship.

## SAFETY GUIDELINES

- Certain after-market accessories such as (but not limited to) rear deck racks, spoilers etc. may alter or prevent the use of the Easy Rider on that particular vehicle.
- No more than two bicycles should be mounted on the 977 Easy Rider.
- No more than three bicycles should be mounted on the 978 Easy Rider.
- The Easy Rider is not recommended for tandems or recumbents.
- The Easy Rider is not recommended for severe off road use.
- For safety to passengers, vehicle and carrier, obey all posted speed limits and traffic cautions. Adapt your speed to road conditions. Be fully aware of the width and height of your load. Use extreme caution when backing up and going on inclines.

## LIMITED WARRANTY

THULE will warranty any carrier and accessories produced by THULE to the original purchaser for three (3) years from the date of original retail purchase to be free from defects in materials or workmanship.

Subject to the limitations and exclusions stated below, THULE will remedy defects in materials or workmanship during the warranty period by repairing or replacing (at THULE's option) defective component(s) without charge for parts or labor to the original purchaser. The product or part thereof must be delivered to Thule, at the address shown below, immediately upon discovery of the claimed defect and there should be no attempt to repair the component(s) prior to its shipment to Thule. The purchaser will be responsible for the cost of mailing component(s) to the address listed below, attention Warranty Department.

### Exceptions, Exclusions, & Limitations

No warranty is given for failures resulting from conditions beyond THULE's control including, but not limited to, misuse, overloading, or from failure to assemble and mount the carrier in accordance with written THULE instructions.

No warranty is given for failures caused by accidents, unlawful vehicle operation, or defects/inconsistencies in the vehicle upon which the product is installed.

No warranty is given for failures caused by the user's failure to properly secure bike(s)/skis as recommended by THULE.

Repair or replacement of the defective THULE product is the original purchaser's exclusive remedy under this warranty. All consequential and incidental damages are excluded under this warranty. Damage to your vehicle, your cargo, or to any other person or property is excluded.

Mountings must be completed in accordance with the instructions, Safety Guidelines and the Fit Guide.

Claims under any implied warranties of merchantability or fitness for a particular purpose are limited to three years from the date of retail purchase. Proof of purchase is required.

Some states do not allow the exclusion or limitation of incidental or consequential damages, or limitations on how long an implied warranty lasts, so the above limitations may not apply to you. This warranty gives you specific legal rights and you may also have other rights which vary from state to state.

For information about the THULE Warranty in the U.S.A. Contact THULE 42 Silvermine Road, Seymour Connecticut 06483 Attn: Warranty Department

For information about the THULE Warranty in CANADA. Contact

Sport Dinaco Inc, 4330 Joseph Dubreuil, Lachine, Quebec H8T 3C4 Attn: Warranty Department

Download from [www.Somanuals.com](http://www.Somanuals.com). All Manuals Search And Download.

# FIT GUIDE GUIDE D'ADAPTATION

VOLKSWAGEN		No Fit/Aucune adaptation possible	
'84-91	Cabriolet	3	37
'90-94	Corrado	3	1,6,25,32
'89	Fox 4dr/2dr (2 ou 4 portes)	3	1,2,3
'89-92	Golf/GTI	4	1,3,32
'93-96	Golf III	3	1,2,16,32
'89-92	Jetta	3	35
'93-96	Jetta III	3	1,2
'90-91	Passat sedan (berline)	3	1,3
'92-96	Passat sedan (berline)	No Fit/Aucune adaptation possible	33
'90-91	Passat wagon (familiale)	5	1,2
'87-89	Scirocco	4	1,7,21
<b>VOLVO</b>			
'80-91	240/260 sedan (berline)	3	1,9
'85-91	240/260 wagon (familiale)	5	1,9,32
'84-89	740/760 sedan (berline)	3	1,9
'90	740/760 sedan (berline)	3	1,2
'84-96	740/760/960 wagon (familiale)	5	1,2,32
'91-96	740/960 sedan (berline)	3	1,2
'92-96	850 sedan (berline)	3	1,3
'94-96	850 wagon (familiale)	No Fit/Aucune adaptation possible	34

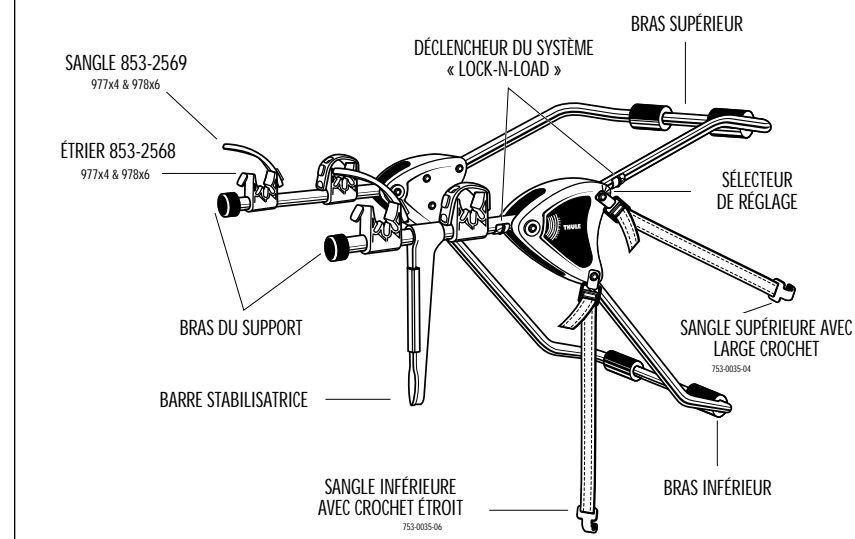
# FIT TIPS

1. Place top clips in the gap at the front edge of the top of the trunk, hatch or door.
2. Place lower clips in the bottom edge of trunk or hatch.
3. Set lower clips into vehicle's left and right tow loops under the rear of the vehicle.
4. Set lower clips/hooks into vehicle's left and right tow loops under the rear of the vehicle.
5. Set lower clips into bottom edge of internal metal bumper.
6. Set lower clips/hooks into frame holes.
7. Set lower clips into bottom edge of rear doors.
8. Set lower clips into frame holes in back of bumper.
9. Set lower clips onto bottom edge of bumper.
10. Set lower clip onto edge of structural bumper located behind plastic bumper.
11. Frame holes are located up high on the backside of bumper.
12. Set lower clips into frame holes in chassis behind bumper.
16. CAUTION: Bumper cover may deform with the use of this carrier. Remove carrier when not in use.
17. The upper arm of the carrier, between the rubber pads, may come in contact with the center ridge in the trunk lid when carrier is fully mounted.
18. CAUTION: Lower arm of the carrier will mount against the license plate and the lights to the left and right of it.
20. Rear doors or hatch must be opened to mount top clips.
21. CAUTION: Rear wiper can not be used when carrier is mounted.
22. Offset carrier to the right.
23. Carrier must be mounted on right or left door, not in between.
24. CAUTION: Rear wiper must be positioned through the upper arm of the carrier.
25. IMPORTANT: Always check to make sure there is no contact between the lower straps and the muffler and/or exhaust pipe.
26. CAUTION: The trunk lid may deform slightly with the use of this carrier. Remove carrier when not in use.
27. Route top strap under the spoiler on top of the hatch.
29. Rubber weather stripping at the top of door/hatch will deform over time with the use of this carrier. Remove carrier when not in use.
30. Set lower clips into frame holes in bumper located by the right and left bumper strut.
32. Not recommended for Thule three (3) bike carriers.
33. Carrier is not recommended because, lower straps can not be mounted in a safe place.
34. Carrier is not recommended because, top straps should not be mounted directly to glass or plastic trim covering glass.
35. Carrier is not recommended because, the vehicle is unable to support the weight at the point where the carrier must be placed.
36. Carrier is not recommended because, upper arm of carrier could damage trunk lid.
37. Carrier is not recommended because, top straps can not be mounted in a safe place.
38. Lower arm of Easy Rider will rest in the license plate well or directly on license plate.
39. Lower arm of carrier will rest above license plate well.
40. Lower arm of carrier will rest at bottom of trunk lip.
41. Vehicle not available at time of testing. Please call for update.
42. Set lower clips/hooks on top edge of the metal bumper struts.

# FIT GUIDE GUIDE D'ADAPTATION

VEHICLE VÉHICULE	FIT # RÉGLAGE N°	FIT TIP CONSEIL DE RÉGLAGE	
'91-95	Tracer sedan (berline)	No Fit/Aucune adaptation possible	35
'91-95	Tracer wagon (familiale)	4	1,2,16,24
'93-95	Villager	6	1,2,21
<b>MITSUBISHI</b>			
'91-96	3000 GT	No Fit/Aucune adaptation possible	34,35
'91-96	Diamante sedan (berline)	3	1,2,27
'94-96	Diamante wagon (familiale)	5	1,2,21,27
'95-96	Eclipse	No Fit/Aucune adaptation possible	34,35
'92-96	Expo. LRV	5	1,8,21
'85-88	Galant	2	1,8
'90-93	Galant	2	1,2,26
'94-96	Galant	2	1,2
'86-88	Mirage 2dr (2 portes)	2	41
'89-92	Mirage 2dr (2 portes)	5	1,2
'93-96	Mirage 2dr (2 portes)	No Fit/Aucune adaptation possible	33
'89-92	Mirage 4dr (4 portes)	2	1,2
'93-96	Mirage 4dr (4 portes)	2	1,2
Thru-'96	Montero 2dr/4dr (2 ou 4 portes)	No Fit/Aucune adaptation possible	37
'90-93	Precis 2dr (2 portes)	No Fit/Aucune adaptation possible	41
'85-89	Starion	No Fit/Aucune adaptation possible	34
<b>NISSAN</b>			
'93-96	Altima	No Fit/Aucune adaptation possible	35
'95-96	200 SX	2	1,2,32
'93	240SX coupe (coupe)	2	1,12
'90-93	300 ZX	No Fit/Aucune adaptation possible	34
'87-94	Maxima	3	1,3
'95-96	Maxima	3	1,3,26,32
'87	Maxima wagon (familiale)	5	1,2
'92-94	NX 160Q, 2000	2	1,3
'92-95	Pathfinder (w/sparetire) (sans roue de secours)	6	1,3,27
'96	Pathfinder (w/sparetire) (sans roue de secours)	2	41
'87-88	Pulsar	2	1,3,32
'93-95	Quest	6	1,2,21
'96	Quest	2	41
'90	Sentra 2dr/4dr (2 ou 4 portes)	2	1,3
'91-94	Sentra 2dr/4dr (2 ou 4 portes)	2	1,2
'95-96	Sentra 2dr/4dr (2 ou 4 portes)	2	1,2,32
'91-92	Sianza 4dr (berline)	2	1,3
<b>OLDSMOBILE</b>			
'92-96	Achieva 4dr (4 portes)	2	1,5,17
'95-96	Aurora	No Fit/Aucune adaptation possible	35
'92-96	98 Regency	2	1,26,30
'96	Bravada	No Fit/Aucune adaptation possible	34
'92-95	Custom Cruiser wgn (familiale)	No Fit/Aucune adaptation possible	35
'92-96	Cutlass Ciera 4dr (4 portes)	2	1,6,25,32
'90-95	Cutlass Cruiser wgn (familiale)	No Fit/Aucune adaptation possible	34
'88-89	Cutlass Supreme 2dr (2 portes)	3	1,8,32
'92-95	Cutlass Supreme 4dr (2 portes)	3	1,8
'92-96	Delta 88	2	1,5
All Years	Silhouette	No Fit/Aucune adaptation possible	37
<b>PLYMOUTH</b>			
'91-95	Acclaim sedan (berline)	2	1,5,6,32
'95-96	Breeze	3	1,6,25
'90-92	Colt Hatchback (3 ou 5 portes)	2	1,2
'93-94	Colt 2dr (2 portes)	No Fit/Aucune adaptation possible	33
'93-94	Colt 4dr (4 portes)	2	1,2
'89-91	Colt Vista wagon (familiale)	5	1,2,21
'92-94	Colt Vista wagon (familiale)	5	1,8,21
'85-90	Horizon	No Fit/Aucune adaptation possible	35
'89-93	Laser	No Fit/Aucune adaptation possible	34
'95-96	Neon 2dr/4dr (2 ou 4 portes)	2	1,2,32
All Years	Sundance	No Fit/Aucune adaptation possible	34
'96	Voyager	6	1,2,16,21
<b>PONTIAC</b>			
'87-89	Bonneville 2dr (2 portes)	3	1,6,25
'92-96	Bonneville	2	1,10,32
'79-96	Firebird	No Fit/Aucune adaptation possible	34
'90	Grand Am 2dr (2 portes)	3	1,9
'92-96	Grand Am 2dr, 4dr (2 ou 4 portes)	2	1,5
'88-96	Grand Prix 2dr/4dr (2 ou 4 portes)	2	1,8,16
'88-93	Le Mans 4dr (4 portes)	3	1,2
'91-94	Sunbird 2dr/4dr (2 ou 4 portes)	2	1,5
'95-96	Sunfire 2dr/4dr (2 ou 4 portes)	2	1,42
'90-96	Trans Sport	No Fit/Aucune adaptation possible	37
<b>SAAB</b>			
'84-89	900 2dr (2 portes)	No Fit/Aucune adaptation possible	35
'89-93	900 4dr (4 portes)	3	1,3
'94-96	900 4dr (4 portes)	No Fit/Aucune adaptation possible	35
'95-96	900 2dr (2 portes)	No Fit/Aucune adaptation possible	35
'95	900 convertible (décapotable)	No Fit/Aucune adaptation possible	35
'86-96	9000 hatch (3 ou 5 portes)	No Fit/Aucune adaptation possible	34
'90-96	9000 sedan (berline)	3	1,2
<b>SATURN</b>			
'91-96	Saturn coupe (coupe)	No Fit/Aucune adaptation possible	33
'92-95	Saturn SL, sedan (berline)	2	1,5,32
'96	Saturn sedan (berline)	3	1,8,32
'93-95	Saturn wagon (familiale)	4	1,2,21
'96	Saturn wagon (familiale)	2	41
<b>SUBARU</b>			
'95-96	Impreza coupe (coupe)	2	1,11
'93-96	Impreza sedan (berline)	2	1,3
'93-96	Impreza wagon (familiale)	No Fit/Aucune adaptation possible	34
'89-93	Justy	4	1,2,21
'90-92	Loyale 2/4 dr (2 ou 4 portes)	2	1,3,25
'90-94	Loyale wagon (familiale)	5	1,2
'90-94	Legacy sedan (berline)	2	1,3,32
'95-96	Legacy sedan (berline)	3	1,3,32
'90-94	Legacy wagon (familiale)	5	1,2,21
'95-96	Legacy Outback wagon (familiale)	4	1,2,25
'92-93	SVX	3	1,3,21,25,32
<b>SUZUKI</b>			
'95-96	Esteem	No Fit/Aucune adaptation possible	41
All Years	Sidekick 2dr/4dr (2 ou 4 portes)	No Fit/Aucune adaptation possible	37
'91-94	Swift 2dr/4dr (2 ou 4 portes)	No Fit/Aucune adaptation possible	35
'95-96	Swift 3dr (3 portes)	3	1,2
'95-96	Swift 4dr (4 portes)	2	1,2
<b>TOYOTA</b>			
'95-96	Avalon	No Fit/Aucune adaptation possible	33
'90-95	4-Runner	No Fit/Aucune adaptation possible	37
'96	4-Runner	No Fit/Aucune adaptation possible	41
'89-91	Camry sedan (berline)	2	1,2,18
'92-96	Camry sedan, coupe (berline, coupe)	3	1,3,25
'88-91	Camry wagon (familiale)	5	1,2,21
'92-96	Camry wagon (familiale)	5	1,2,21
'86-89	Celica coupe (coupe)	2	41
'90-93	Celica	2	1,3,25,26
'94-96	Celica	2	1,3,21,32
'89-92	Corolla sedan (berline)	2	1,2,32
'93-96	Corolla sedan (berline)	2	1,2,32
'88-96	Corolla wagon (familiale)	5	1,2,21
'90-93	MR-2	No Fit/Aucune adaptation possible	33
'92-95	Paseo	3	1,2,26,32
'96	Paseo	2	41
'91-96	Previa	5	1,2,21
'95-96	RAV4 3dr (3 portes)	No Fit/Aucune adaptation possible	41
'96	RAV4 4dr (4 portes)	No Fit/Aucune adaptation possible	41
'84-91	Supra	No Fit/Aucune adaptation possible	34
'85-88	Tercel wagon (familiale)	5	1,2,21
'90	Tercel 2dr (2 portes)	2	1,8,32
'91-96	Tercel 2dr/4dr (2 ou 4 portes)	3	1,2

# LISTE DES PIÈCES



## ! MISE EN GARDE ET RESPONSABILITÉ

Le support Easy Rider et ses réglages recommandés sont le fruit d'une recherche et d'une étude poussées visant à assurer le plus haut niveau de qualité, de performance et de sécurité. Il vous incombe, toutefois, de fixer et d'utiliser le support de manière sûre. Étant donné que la fixation du support échappe au contrôle du fabricant, Thule n'est pas responsable de la fixation du support au véhicule, de la fixation de la bicyclette au support, ni des dommages indirects ou accessoires pouvant survenir par suite du montage ou de l'utilisation du support. Comme le stipule la garantie Thule, la responsabilité du fabricant se limite au remplacement d'un produit défectueux.

## DIRECTIVES DE SÉCURITÉ

- Certains accessoires de rechange tels que les déflecteurs et les supports de coffre peuvent modifier ou empêcher l'utilisation du Easy Rider sur le véhicule qui en est muni.
- Le support Easy Rider 977 peut recevoir un maximum de deux bicyclettes.
- Le support Easy Rider 978 peut recevoir un maximum de trois bicyclettes.
- Le support Easy Rider n'est pas recommandé pour le transport de tandems ni de vélos à position allongée.
- Le support Easy Rider n'est pas fait pour une utilisation tout-terrain.
- Pour la sécurité du véhicule, du support et des passagers, respectez toutes les limites de vitesse signalées et toutes les consignes des panneaux routiers. Roulez à une vitesse convenant aux conditions de la route. Sachez quelles sont la largeur et la hauteur de votre chargement. Faites preuve d'une extrême prudence en reculant de même qu'en descendant les pentes.

## GARANTIE LIMITÉE

THULE garantira tout support et tout accessoire produits par elle à l'acheteur initial pendant une période de trois (3) ans depuis la date de l'achat au détail initial comme exempts de toute défectuosité.

Sous réserve des limitations et exclusions énoncées ci-après, THULE remédiera aux défectuosités pendant la période de garantie en réparant ou en remplaçant (à son choix) le ou les composants défectueux, sans qu'aucuns frais ne soient exigés de l'acheteur initial pour les pièces ou la main-d'œuvre. Le produit ou la pièce doit être livré à Thule, à l'adresse indiquée ci-après, dès que la défectuosité en question est découverte ; on ne doit aucunement tenter de réparer le ou les composants avant leur expédition à Thule. L'acheteur devra acquitter les frais de l'expédition du ou des composants à l'adresse indiquée ci-après, attention Service de la garantie.

### Exceptions, exclusions et limitations

Aucune garantie n'est donnée pour des défaillances résultant de conditions indépendantes de la volonté de THULE dont, entre autres, le mauvais usage, la surcharge ou l'assemblage et le montage du support d'une manière non conforme aux instructions écrites de THULE.

Aucune garantie n'est donnée pour des défaillances causées par des accidents, l'utilisation illégale du véhicule, ou les défectuosités / incompatibilités du véhicule sur lequel le produit est monté.

Aucune garantie n'est donnée pour des défaillances causées par l'incapacité de l'utilisateur à fixer solidement la ou les bicyclettes et les skis, comme le recommande THULE.

La réparation ou le remplacement du produit THULE défectueux constitue le recours exclusif de l'acheteur initial en vertu de cette garantie. Tous les dommages indirects et accessoires sont exclus. Les dommages à votre véhicule, à vos bagages, à toute personne ou à tout bien sont également exclus.

Le montage doit être effectué conformément aux instructions, aux directives de sécurité et au guide d'adaptation.

Les réclamations en vertu de toute garantie implicite de commerciabilité ou d'adaptation sont limitées à trois (3) ans depuis la date de l'achat au détail. Une preuve d'achat peut être exigée.

Certaines juridictions ne permettent pas l'exclusion ni la limitation des dommages indirects ou accessoires, ni les limitations sur la durée d'une garantie implicite ; il se peut donc que les limitations qui précèdent ne s'appliquent pas à vous. Cette garantie vous donne des droits précis, mais vous pouvez également avoir d'autres droits selon votre lieu de résidence.

Pour obtenir des renseignements sur la garantie THULE aux États-Unis, communiquez avec : THULE, Division of Eldon Group America, Inc., 42 Silvermine Road, Seymour Connecticut 06483, Attn: Warranty Department.

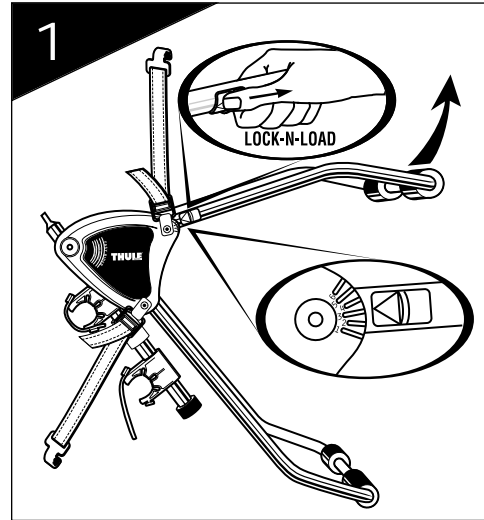
Pour obtenir des renseignements sur la garantie THULE au Canada, communiquez avec Sport Dinaco inc., 4330, rue Joseph-Dubreuil, Lachine (Québec) H8T 3C4, Attention : Service de la garantie.

# MOUNTING THE EASY RIDER

## INSTALLATION DU EASY RIDER

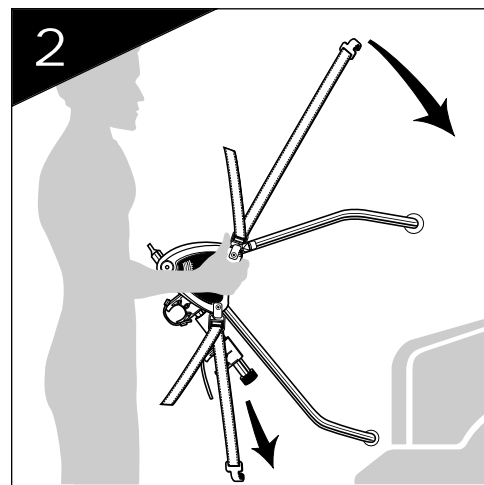
Look up your vehicle in the FIT GUIDE (included in these instructions) for your vehicle's recommended fit number. Be sure to read the Fit Tips that apply to your vehicle.

Consultez le Guide d'adaptation (inclus avec ces instructions) pour connaître le numéro de réglage recommandé pour votre véhicule. Assurez-vous de bien lire les Conseils de réglage s'appliquant à ce dernier.



With carrier on the ground, pull back on the two lock-n-load triggers on the upper arms and rotate the arms until the arrows on the triggers line up with the recommended fit # on the Easy Rider hub. Release the triggers to lock arms into position

Déposez le porte-bicyclettes par terre, tirez les deux déclencheurs du système « Lock-N-Load » situés sur le bras supérieur et remontez ou abaissez ce dernier jusqu'à ce que les flèches se trouvant sur les déclencheurs soient en ligne avec le numéro de réglage recommandé sur le moyeu du Easy Rider. Relâchez les déclencheurs pour verrouiller le bras en place.



Make sure pads and vehicle are clean and free of grit or dirt. Mount Easy Rider on back of vehicle. See Fit Tips pertaining to your vehicle for specific instructions.

Assurez-vous que votre véhicule et les coussinets du support sont propres et exempts de poussière. Installez le Easy Rider à l'arrière de votre véhicule. Pour obtenir des directives particulières, consultez les Conseils de réglage s'appliquant à votre véhicule.

# FIT GUIDE

## GUIDE D'ADAPTATION

VEHICLE VÉHICULE	FIT # RÉGLAGE N°	FIT TIP CONSEIL DE RÉGLAGE
'90-94	Tempo 2/4 dr (2 ou 4 portes)	2
'86-87	Thunderbird	No Fit/Aucune adaptation possible
'89-94	Thunderbird	2
'95-96	Windstar	6
GEO		
'89-94	Metro 2dr, 4dr (2 ou 4 portes)	No Fit/Aucune adaptation possible
'95-96	Metro 3dr (3 portes)	3
'95-96	Metro 4dr (4 portes)	2
'89-96	Prizm	2
'89	Spectrum 2dr (2 portes)	2
'89	Spectrum 4dr (4 portes)	2
'90-93	Storm coupe (coupe)	No Fit/Aucune adaptation possible
'91-93	Storm hatch (3 ou 5 portes)	4
'89-96	Tracker	No Fit/Aucune adaptation possible
GMC		
All Years	Full Size Jimmy, Yukon	No Fit/Aucune adaptation possible
'92-96	5-15 Jimmy, Jimmy	No Fit/Aucune adaptation possible
HONDA		
'86-89	Accord 4dr/coupe (4 portes ou coupe)	3
'86-89	Accord hatchback (3 ou 5 portes)	No Fit/Aucune adaptation possible
'90-93	Accord 2dr/4dr (2 ou 4 portes)	3
'94-96	Accord 2dr/4dr (2 ou 4 portes)	3
'91-93	Accord wagon (familiale)	5
'96	Civic 2dr coupe, 4dr (coupe 2 ou 4 portes)	3
'92-95	Civic 2dr coupe, 4dr (coupe 2 ou 4 portes)	4
'88-95	Civic 3dr (3 portes)	2
'86-87	Civic 4dr (4 portes)	2
'96	Civic 3dr (3 portes)	No Fit/Aucune adaptation possible
'88-91	Civic 4dr (4 portes)	2
'93-96	Civic Del Sol	No Fit/Aucune adaptation possible
'88-91	Civic wagon (familiale)	5
'88-91	CRX	No Fit/Aucune adaptation possible
'95-96	Odyssey	5
'85	Prelude	2
'88-91	Prelude	2
'92-96	Prelude	2
'94-95	Passport	No Fit/Aucune adaptation possible
HYUNDAI		
'95-96	Accent 3dr (3 portes)	3
'95-96	Accent 4dr (4 portes)	4
'92-95	Elantra 4dr (4 portes)	No Fit/Aucune adaptation possible
'96	Elantra 4dr (4 portes)	4
'90-94	Excel 2dr (2 portes)	4
'88	Excel 4dr (4 portes)	4
'89	Excel 4dr hatch (5 portes)	4
'90-94	Excel 4dr (4 portes)	3
'92-93	Sonata 4dr (4 portes)	No Fit/Aucune adaptation possible
'95-96	Sonata	3
'91-94	Scoupe	2
INFINITI		
'92-96	G20 sedan (berline)	3
'92-96	J30 sedan (berline)	2
'91-92	M30 coupe (coupe)	No Fit/Aucune adaptation possible
'90-95	Q45 sedan (berline)	2
ISUZU		
'86-89	I-Mark 2dr (2 portes)	2
'86-89	I-Mark 4dr (4 portes)	2
'90-93	Impulse	No Fit/Aucune adaptation possible
'90-96	Rodeo	No Fit/Aucune adaptation possible
'91-93	Stylus	2
'96	Oasis	5
All Years	Trooper II	No Fit/Aucune adaptation possible
JAGUAR		
'89-95	XJ6	2
'92-94	XJ5 coupe (coupe)	2
'94	XJ12	2
JEEP/EAGLE		
'91-96	Cherokee	5
'92-96	Grand Cherokee, Laredo, Wagoneer	5
Thru-'92	Grand Wagoneer	No Fit/Aucune adaptation possible
'89-92	Summit 4dr (4 portes)	2
'93-95	Summit 4dr (4 portes)	2
'91-92	Summit 2dr (2 portes)	5
'93-96	Summit 2dr (2 portes)	No Fit/Aucune adaptation possible
'92-96	Summit wagon (familiale)	5
'90-96	Talon	No Fit/Aucune adaptation possible
KIA		
'95-96	Sephia	4
'95-96	Sportage	4
'96	Sportage 2dr (2 portes)	4
LAND ROVER		
All Years	Range Rover	No Fit/Aucune adaptation possible
LEXUS		
'91-93	300/400 coupe (coupe)	No Fit/Aucune adaptation possible
'90-95	LS 400 sedan (berline)	No Fit/Aucune adaptation possible
'96	LX 450	4
'90-91	ES 250	2
'92-95	ES 300	2
'96	ES 300	4
'93-96	GS 300	No Fit/Aucune adaptation possible
LINCOLN		
'90-96	Continental	3
'89-92	Mark VII	No Fit/Aucune adaptation possible
'93-96	Mark VIII	No Fit/Aucune adaptation possible
'91-96	Town Car	3
MAZDA		
'91-93	323 3dr (3 portes)	3
'93-96	626 4dr (4 portes)	No Fit/Aucune adaptation possible
'92-96	929	No Fit/Aucune adaptation possible
'91-96	Miata	2
'95-96	Millenia	No Fit/Aucune adaptation possible
'91-95	MPV Van	5
'92-96	MX-3	2
'93-96	MX-6	2
'90-95	Navajo	5
'91-94	Protege	2
'96	Protege	2
'93-96	RX-7	No Fit/Aucune adaptation possible
MERCEDES-BENZ		
'92-96	190 sedan, C-Class (berline)	No Fit/Aucune adaptation possible
'87	300 CD	3
'87	300 SDL 4dr (4 portes)	3
'88	300 CE	3
'88-96	300 TE & T	5
'92-95	300 SE	3
'88	420 SEL	3
'87	560 SL coupe (coupe)	No Fit/Aucune adaptation possible
'89	560 SEC	3
'92-96	560 SEL	No Fit/Aucune adaptation possible
MERCURY		
'88	Cougar	No Fit/Aucune adaptation possible
'89-96	Cougar	2
'88-89	Grand Marquis	2
'92-95	Grand Marquis	2
'86-87	Merkur Scorpio	4
'95-96	Mystique	No Fit/Aucune adaptation possible
'85-91	Sable sedan (berline)	3
'92-95	Sable sedan (berline)	3
'96	Sable sedan (berline)	2
'85-95	Sable wagon (familiale)	2
'96	Sable wagon (familiale)	4

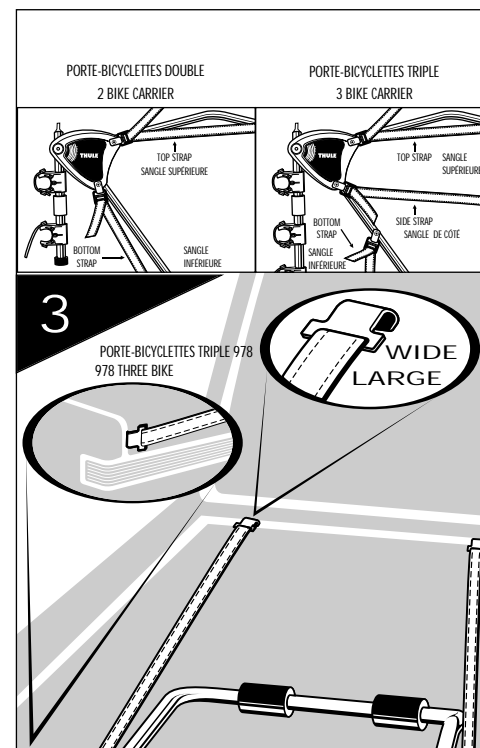
# FIT GUIDE

## GUIDE D'ADAPTATION

Current as of 3/15/96  
If you do not see your vehicle  
ask your Thule dealer.

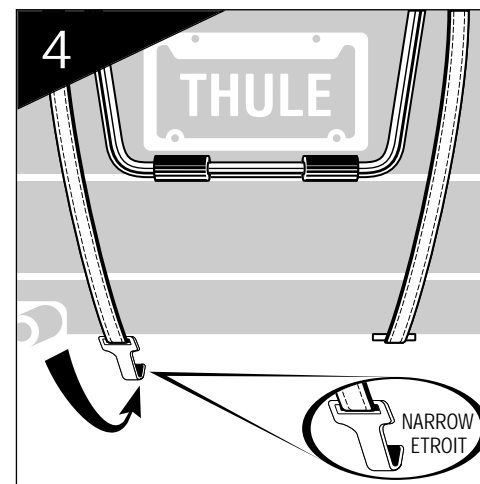
En vigueur le 3/15/96.  
Si votre véhicule ne figure  
pas dans la liste, consultez  
votre revendeur Thule.

VEHICLE VÉHICULE	FIT # RÉGLAGE N°	FIT TIP CONSEIL DE RÉGLAGE
ACURA		
'96	CL 2dr (2 portes) coupe (coupé)	41
'86-90	Integra 3/4dr (3 ou 4 portes)	No Fit/Aucune adaptation possible
'92-95	Integra 3dr (3 portes)	No Fit/Aucune adaptation possible
'94-96	Integra 4dr (4 portes)	3
'92-93	Integra 4dr (berline)	3
'90	Legend coupe (coupé)	2
'92-96	Legend coupe (coupé)	2
'87-88	Legend sedan (berline)	3
'89-90	Legend sedan (berline)	2
'91-95	Legend sedan (berline)	2
'95-96	TL	2
'96	RL 4 dr (4 portes) sedan (berline)	2
'92-95	Vigor	2
'96	SLX	2
AUDI		
'95-96	A4	3
'96	A4 wagon (familiale)	3
'96	A8 sedan (berline)	41
'95-96	A6 wagon (familiale)	4
'95-96	A6, S6 sedan (berline)	No Fit/Aucune adaptation possible
'91-92	80/90 sedan (berline)	3
'93	80/90 sedan (berline)	3
'88-90	100/200 sedan (berline)	3
'91	100/200 sedan (berline)	3
'92-94	100/200, S4 sedan (berline)	3
'91-94	100/200 wagon (familiale)	No Fit/Aucune adaptation possible
'80	4000	2
'90-91	Quattro Coupe (coupé)	No Fit/Aucune adaptation possible
BMW		
'89-91	3 Series	3
'95-96	3 Series compact TI	No Fit/Aucune adaptation possible
'92-96	3 Series	3
'89-95	5 Series, sedan (berline)	3
'92-96	5 Series, wagon (familiale)	No Fit/Aucune adaptation possible
'96	5 Series	3
'88-96	7 Series, sedan (berline)	No Fit/Aucune adaptation possible
BUICK		
'91-95	Century sedan (berline)	3
'90-95	Century wagon (familiale)	No Fit/Aucune adaptation possible
'92-96	Le Sabre sedan (berline)	2
'92-96	Park Avenue	2
'90-91	Reatta	No Fit/Aucune adaptation possible
'91-96	Regal 2/4dr (2 ou 4 portes)	2
'95-96	Riviera	No Fit/Aucune adaptation possible
'92-95	Roadmaster sedan (berline)	No Fit/Aucune adaptation possible
'92-96	Roadmaster wgn (familiale)	No Fit/Aucune adaptation possible
'88-91	Skylark 2dr/4dr (2 ou 4 portes)	2
'92-96	Skylark sedan (berline)	2
CADILLAC		
'92	De Ville	No Fit/Aucune adaptation possible
'94-95	De Ville, Concours	3
'88-89	Eldorado/Seville	3
'92-93	Eldorado/Seville	3
'95	Eldorado	No Fit/Aucune adaptation possible
'93-95	Fleetwood	3
'94-96	Seville, Seville STS	No Fit/Aucune adaptation possible
CHEVROLET		
'91-95	Beretta	2
'95-96	Blazer 2dr, 4dr (2 ou 4 portes)	No Fit/Aucune adaptation possible
'85-96	Camaro	No Fit/Aucune adaptation possible
'92-96	Caprice sedan (berline)	3
'91-95	Caprice wagon (familiale)	No Fit/Aucune adaptation possible
'88-94	Cavalier 2/4dr (4 portes)	2
'95-96	Cavalier 2/4dr (2 portes)	2
'91-94	Cavalier wagon (familiale)	5
'89-93	Cavalier Z24	No Fit/Aucune adaptation possible
'88-91	Celebrity sedan (berline)	2
'90-91	Celebrity wagon (familiale)	No Fit/Aucune adaptation possible
'90-95	Corsica 4dr (4 portes)	No Fit/Aucune adaptation possible
'90-95	Corsica hatchback (3 ou 5 portes)	No Fit/Aucune adaptation possible
'91-96	Full Size Blazer, Tahoe	No Fit/Aucune adaptation possible
'90-92	Lumina 2dr (2 portes)	2
'93-94	Lumina 2dr (2 portes)	No Fit/Aucune adaptation possible
'90-93	Lumina 4dr (4 portes)	2
'90-96	Lumina APV	No Fit/Aucune adaptation possible
'95-96	Lumina	No Fit/Aucune adaptation possible
'95-96	Monte Carlo	No Fit/Aucune adaptation possible
'90-94	S-10 Blazer 2dr/4dr (2 ou 4 portes)	No Fit/Aucune adaptation possible
'85-86	Spectrum 2dr (2 portes)	2
'87-88	Spectrum 4dr (4 portes)	2
CHRYSLER		
'95-96	Cirrus	2
'93-96	Concorde	2
'85-89	Conquest	No Fit/Aucune adaptation possible
'85-89	Le Baron coupe (coupé)	3
'94-96	Le Baron sedan (berline)	3
'91-96	New Yorker, LHS	2
'91	New Yorker 5th Ave	3
'92-93	New Yorker 5th Ave	2
'95-96	Sebring	No Fit/Aucune adaptation possible
'91-96	Town & Country	6
DODGE		
'89	Aries K-Car	2
'95-96	Avenger	No Fit/Aucune adaptation possible
'90-96	Caravan	6
'88-89	Colt 2dr (2 portes)	41
'90-92	Colt Hatchback (3 ou 5 portes)	41
'93-94	Colt 2dr (2 portes)	41
'93-95	Colt 4dr (4 portes)	2
'88-91	Colt Vista wagon (familiale)	5
'92-95	Colt Vista wagon (familiale)	5
'90-93	Daytona	3
'90-93	Dynasty	2
'93-96	Intrepid	2
'91-92	Monaco	1,6,16,25,32
'95-96	Neon 2dr, 4dr (2 ou 4 portes)	2
'85-90	Omni	No Fit/Aucune adaptation possible
All Years	Shadow	No Fit/Aucune adaptation possible
'91-93	Spirit	3
'95-96	Stratus	3
FORD		
'92-94	Aerostar	6
'95-96	Aspire 3dr, 5dr (3 ou 5 portes)	4
'95-96	Contour	No Fit/Aucune adaptation possible
'88-89	Crown Victoria	2
'92-96	Crown Victoria	2
'91-95	Escort 4/3 dr (3 ou 4 portes)	No Fit/Aucune adaptation possible
'87-90	Escort hatchback (3 ou 5 portes)	4
'91-95	Escort wagon (familiale)	4
'88	Escort GT 2dr (2 portes)	4
'90-96	Explorer	5
'95-96	Mustang	No Fit/Aucune adaptation possible
'91-92	Probe	3
'93-96	Probe	No Fit/Aucune adaptation possible
'86-91	Taurus sedan (berline)	3
'92-95	Taurus sedan (berline)	3
'96	Taurus sedan (berline)	2
'86-95	Taurus wagon (familiale)	5
'96	Taurus wagon	4



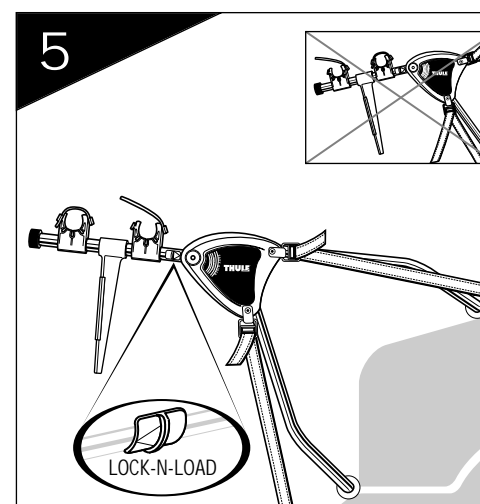
Attach upper straps according to Fit Tips. Place the upper strap on the front edge of the top of the trunk, hatch or door. Tighten straps so that the Easy Rider stays in position. On 3 Bike carrier attach side strap to side seam of trunk hatch or door.

Installez les sangles supérieures conformément aux Conseils de réglage, c'est-à-dire à l'avant du couvercle du coffre arrière, du hayon ou de la porte, puis serrez-les de façon à maintenir le Easy Rider en position. Dans le cas du porte-bicyclettes triple, fixez la sangle de côté au joint latéral du couvercle du coffre, du hayon ou de la porte.



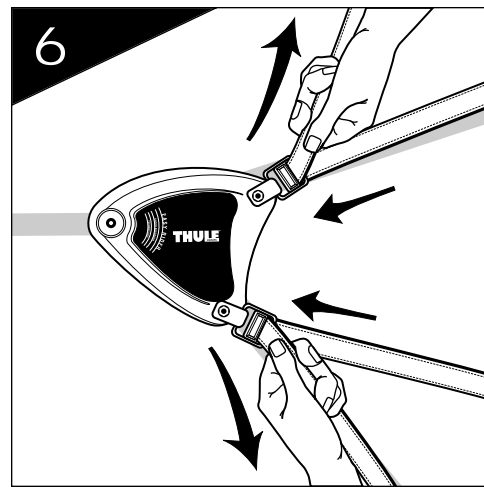
Attach lower straps per your vehicle's Fit Tips. Make sure the straps are clear of hot exhaust gases, muffler or exhaust pipe.

Installez les sangles inférieures conformément aux Conseils de réglage s'appliquant à votre véhicule. Assurez-vous qu'elles n'entrent pas en contact avec les gaz ou les tuyaux d'échappement ni avec le silencieux.



While pulling on the lock-n-load triggers, rotate bike arms into position. There are three settings for the bike arms, chose the setting that positions the arm so that they are pointing slightly upwards.

Tout en tirant les déclencheurs, ramenez les bras du support en position. Pour ce faire, choisissez, parmi les trois réglages possibles, celui qui confèrera aux bras une position légèrement relevée.

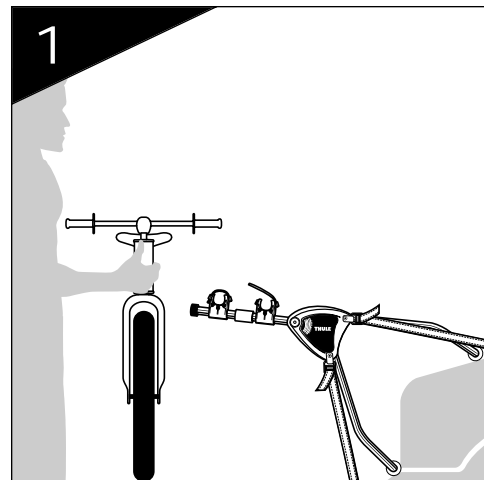


Tighten all straps. Make sure carrier is firmly mounted.

Serrez toutes les sangles et assurez-vous que le porte-bicyclettes est solidement installé.

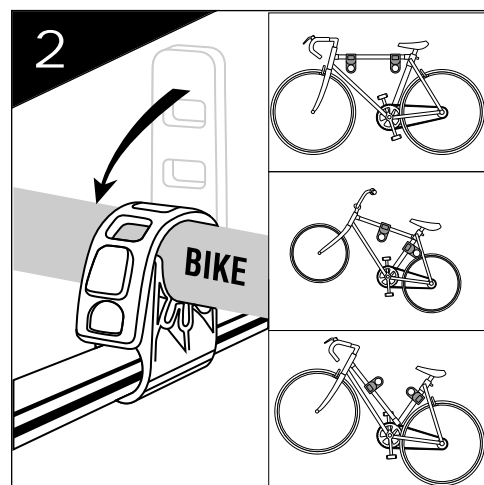
## MOUNTING YOUR BICYCLE

MONTAGE DE VOTRE BICYCLETTE



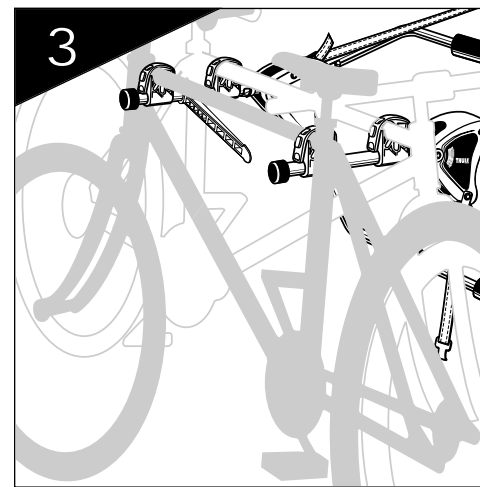
Rotate anti-sway bar into horizontal position. Place first bike on to the Easy Rider carrier. Position inside bike pedal so it doesn't come in contact with vehicle. If only one bike is carried, use inner cradles.

Abaissez la barre stabilisatrice en position horizontale puis installez la première bicyclette sur le Easy Rider, en plaçant la pédale intérieure de façon qu'elle n'entre pas en contact avec le véhicule. Si vous ne transportez qu'une seule bicyclette, utilisez les étriers intérieurs.



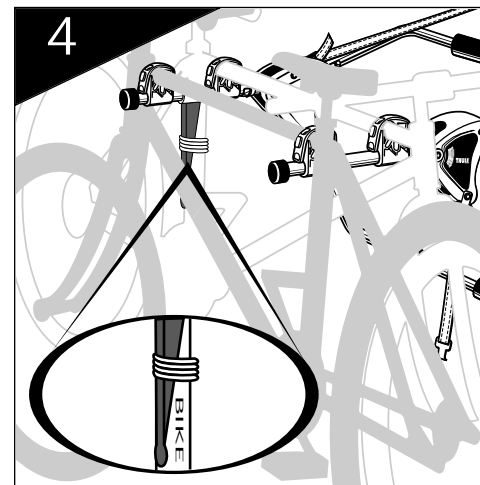
Cradles can be rotated to adjust to different geometries. Place bike cables in cradle slots for protection if necessary. Secure bike in cradles with cradle straps.

Vous pouvez tourner les étriers pour les ajuster au cadre de la bicyclette. S'il y a lieu, placez les câbles de cette dernière dans les logements des étriers prévus à cette fin pour les protéger. Fixez la bicyclette en place à l'aide des sangles d'étrier.



Mount second bike in opposite direction.

Placez la deuxième bicyclette en direction opposée.



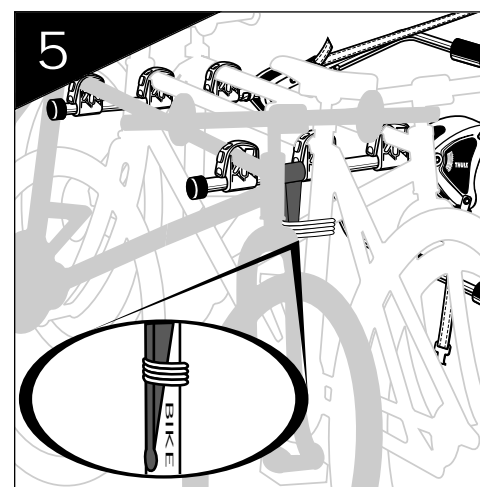
For the 977 2 bike Easy Rider Carrier:

Using straps or rope (not supplied) secure the inner bike to the anti-sway bar as illustrated. Use additional strap or rope to secure outer bike to inner bike. Once bikes are mounted, tighten all straps to make sure rack is secure.

### Directive s'appliquant au porte-bicyclettes double Easy Rider 977 :

À l'aide de sangles ou de cordes (non incluses), fixez solidement la première bicyclette installée à la barre stabilisatrice, comme dans l'illustration ci-contre. En vous servant d'une autre sangle

ou d'une autre corde, attachez la deuxième bicyclette à la première. Resserrez ensuite toutes les sangles en vous assurant que l'installation est sécuritaire.



For the 978 3 bike Easy Rider Carrier:

Mount third bike in opposite direction of the second bike. Using straps or rope (not supplied) secure the middle bike to the anti-sway bar as illustrated. Use additional strap or rope to secure inner and outer bikes to the middle bike. Once bikes are mounted, tighten all straps to make sure rack is secure.

### Directive s'appliquant au porte-bicyclettes triple Easy Rider 978 :

Placez la troisième bicyclette en direction opposée à la deuxième. À l'aide de sangles ou de cordes (non incluses), fixez solidement la bicyclette du milieu à la barre stabilisatrice, comme dans l'illustration ci-contre. Utilisez une autre sangle ou une autre corde pour relier la première et la troisième bicyclettes à celle du centre. Resserrez ensuite toutes les sangles en vous assurant que l'installation est sécuritaire.

## Free Manuals Download Website

<http://myh66.com>

<http://usermanuals.us>

<http://www.somanuals.com>

<http://www.4manuals.cc>

<http://www.manual-lib.com>

<http://www.404manual.com>

<http://www.luxmanual.com>

<http://aubethermostatmanual.com>

Golf course search by state

<http://golfingnear.com>

Email search by domain

<http://emailbydomain.com>

Auto manuals search

<http://auto.somanuals.com>

TV manuals search

<http://tv.somanuals.com>