

x 4

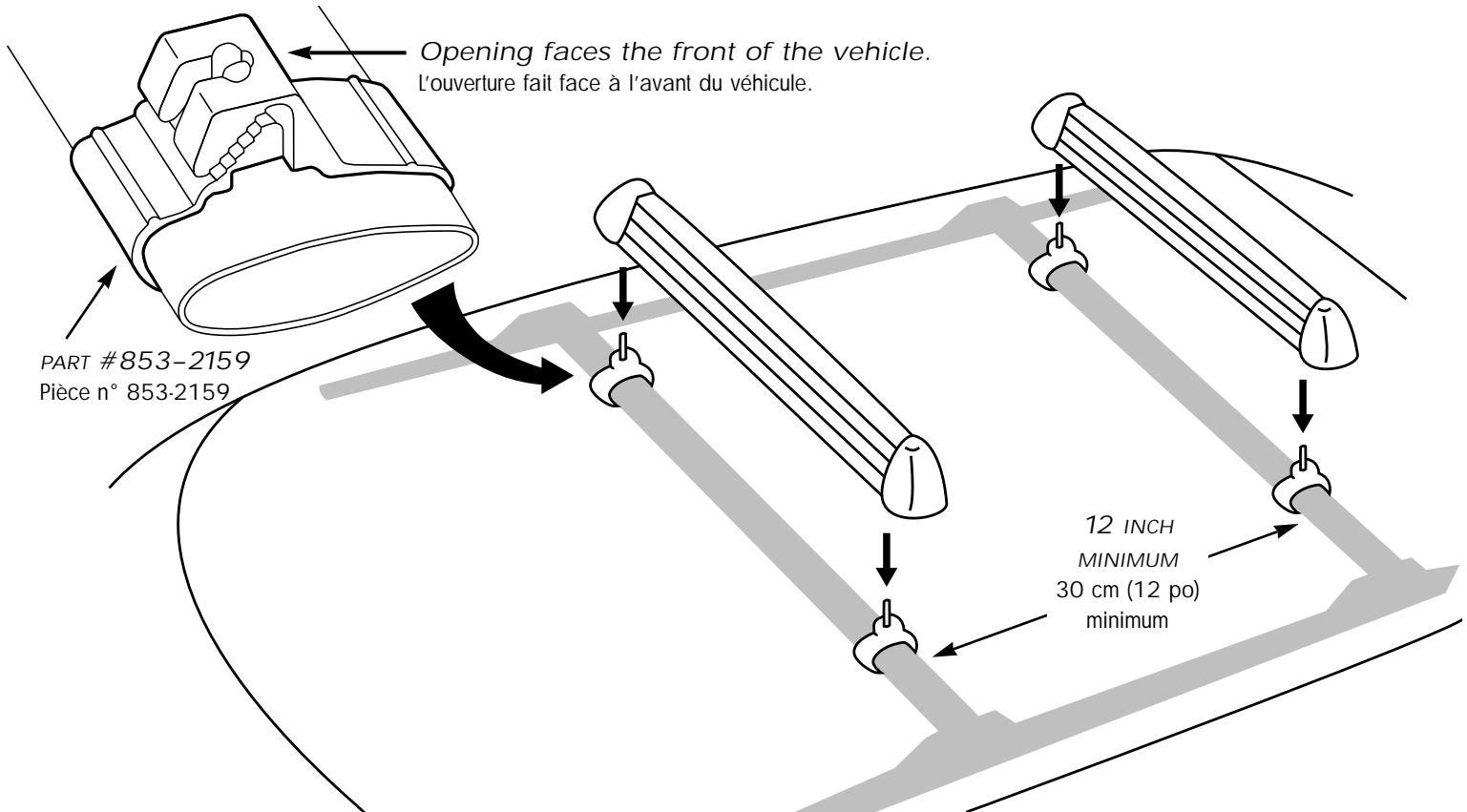
# C27

# THULE<sup>®</sup>

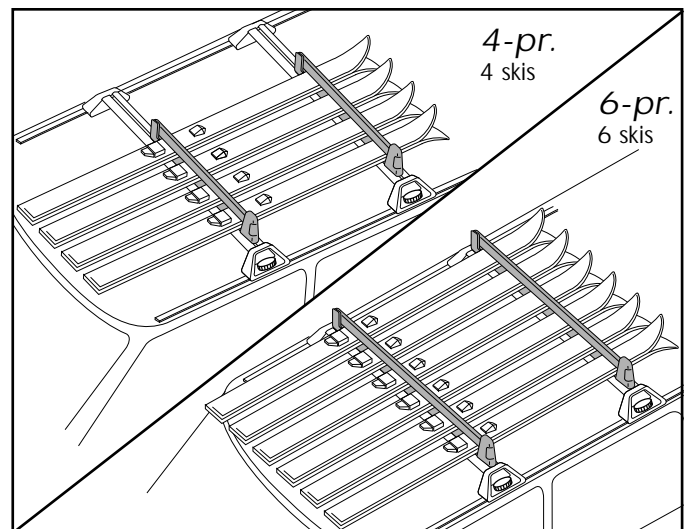
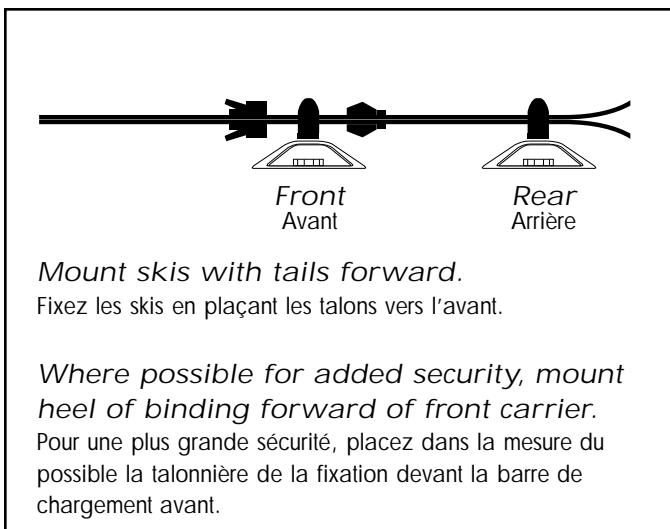
SWEDEN

MAKES YOUR ROOF  
RACK THULE COMPATIBLE  
RENDEZ VOTRE GALERIE THULE COMPATIBLE.

- Follow Ski Carrier Instructions for complete installation. For use with 597/598 or 585/586, see reverse side for additional instructions. Suivez les instructions d'installation du porte-skis. Si vous utilisez cet article de concert avec le modèle 597/598 ou 585/586, consultez le verso pour obtenir des renseignements supplémentaires.



- Minimum required load bar spread is 12 inches.  
Les barres de chargement doivent être espacées d'au moins 30 cm (12 po) l'une de l'autre.



## Free Manuals Download Website

<http://myh66.com>

<http://usermanuals.us>

<http://www.somanuals.com>

<http://www.4manuals.cc>

<http://www.manual-lib.com>

<http://www.404manual.com>

<http://www.luxmanual.com>

<http://aubethermostatmanual.com>

Golf course search by state

<http://golfingnear.com>

Email search by domain

<http://emailbydomain.com>

Auto manuals search

<http://auto.somanuals.com>

TV manuals search

<http://tv.somanuals.com>