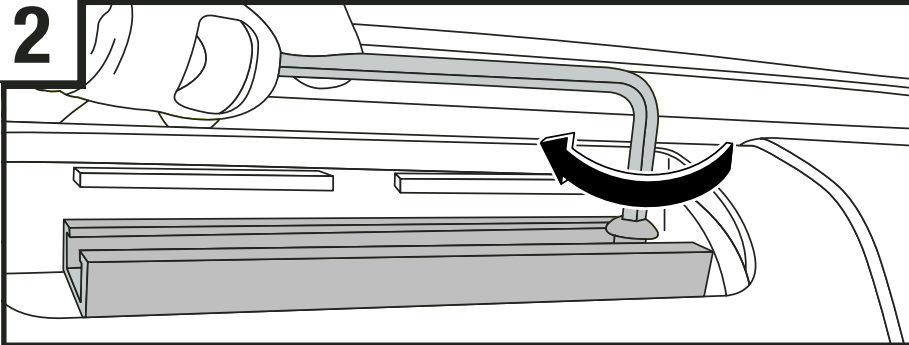


2



- **Locate 17mm bolts without colored locking patch on threads (D).**
- Recherchez les vis de 17 mm sans patte de verrouillage colorée sur le filetage (D).
- Ubique los pernos de 17 mm sin el remiendo de cerradura de color en las roscas (D).
- **Follow guidelines below for vehicle specific track attachment**
- Suivez les directives ci-dessous pour la fixation des glissières spécifique à votre véhicule
- Siga las instrucciones a continuación de sujeción del canal específicas para su vehículo
- **Tighten bolts firmly.**
- Serrez fermement les vis.
- Apriete firmemente los tornillos.

CAUTION / ATTENTION / ATENCIÓN

- **Do not drop bolts into rail opening as retrieval is difficult.**
- Ne faites pas tomber les vis dans l'ouverture du rail, il serait difficile de les récupérer.
- No deje caer pernos dentro de la abertura de la barra lateral, ya que es difícil sacarlos.
- **Bolts could be difficult to tighten due to paint build-up in vehicle fixed points.**
- Il peut être difficile de visser les vis à cause de la peinture aux points fixes du véhicule.
- Puede que sea difícil apretar los tornillos a causa de la acumulación de pintura en los puntos fijos del vehículo.

TRACK ATTACHMENT / FIXATION DES GLISSIÈRES / SUJECIÓN DEL CANAL

Honda CRV

FRONT AND REAR ATTACHMENT

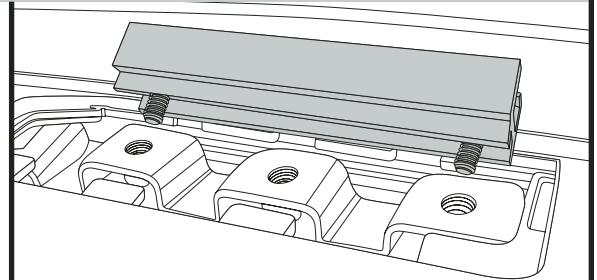
- **Align and attach track as shown.**

FIXATION AVANT ET ARRIÈRE

- Alignez et fixez la glissière selon l'illustration.

SUJECIÓN DE LA PARTE DELANTERA Y TRASERA

- Alinee y sujete el canal tal y como se muestra.



Honda Element

FRONT ATTACHMENT

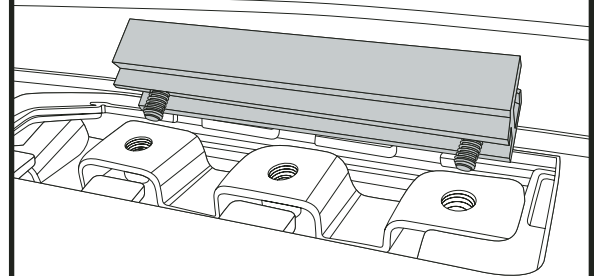
- **Align and attach track as shown.**

FIXATION AVANT

- Alignez et fixez la glissière selon l'illustration.

SUJECIÓN DE LA PARTE DELANTERA

- Alinee y sujete el canal tal y como se muestra.



REAR ATTACHMENT

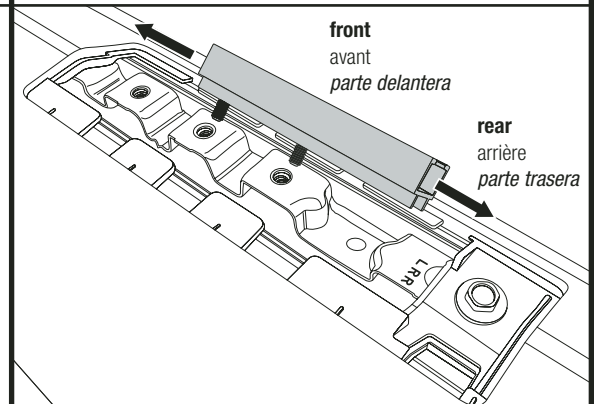
- **Align and attach track as shown.**

FIXATION ARRIÈRE

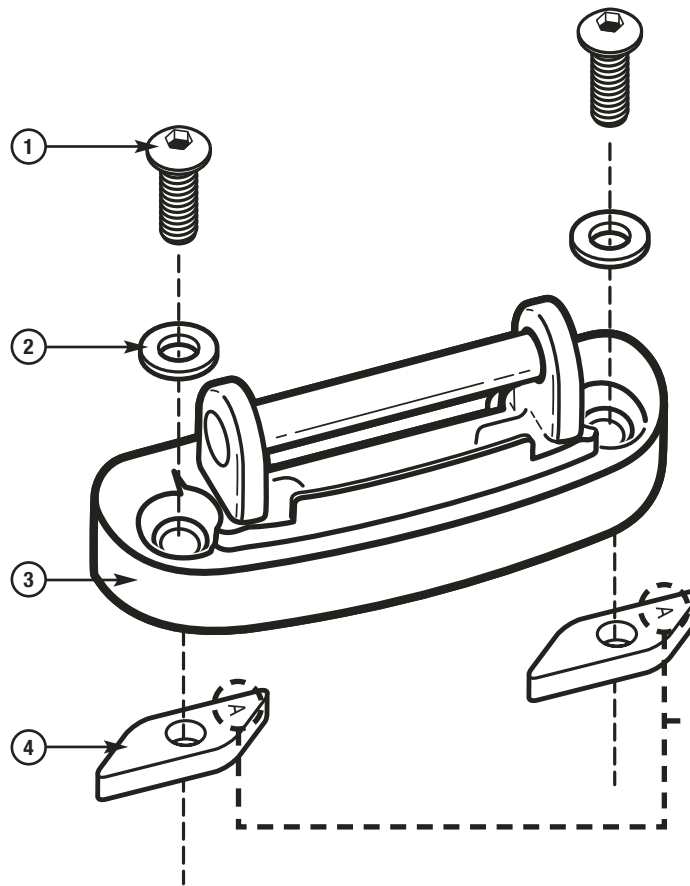
- Alignez et fixez la glissière selon l'illustration.

SUJECIÓN DE LA PARTE TRASERA

- Alinee y sujete el canal tal y como se muestra.



- **LOOSELY assemble NEEDED parts in the order shown.**
- Montez **SANS SERRER** les pièces NÉCESSAIRES dans l'ordre indiqué.
- Monte **SIN APRETAR** las piezas NECESARIAS en el orden que se indica.



- 1. bolt 17mm (C)**
vis de 17 mm (C).
perno de 17 mm (C)
- 2. washer (B)**
rondelle (B)
arandela (B)
- 3. base (A)**
base (A)
base (A)
- 4. nut (E)**
écrou (E)
tuerca (E)

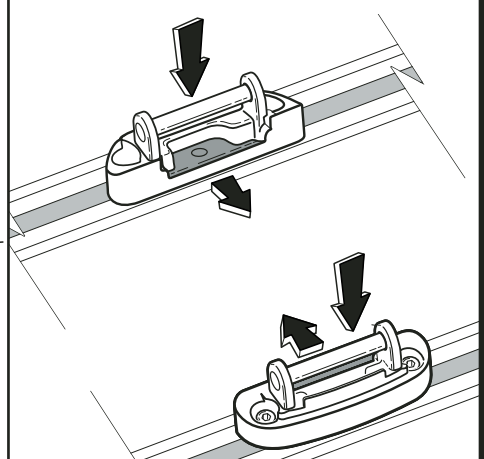
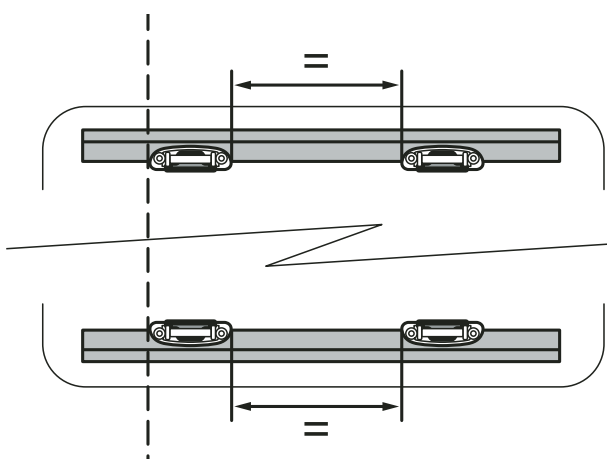
Make sure the "A" faces up
Le «A» doit être vers le haut.
Asegúrese que la "A" esté hacia arriba.

Align bases
Alinee las bases

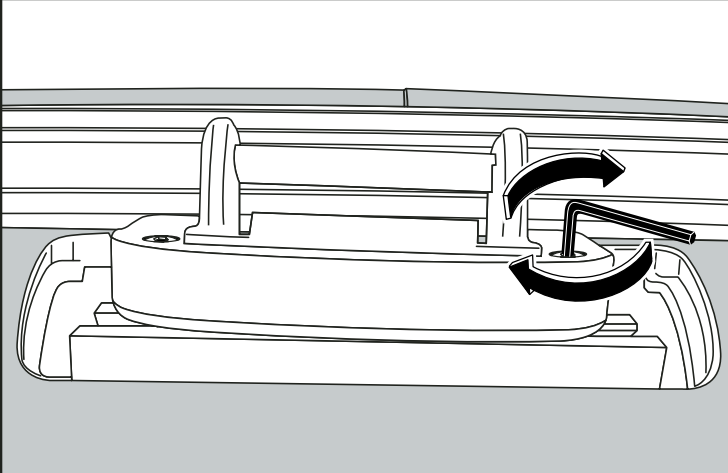
Make sure depressions in bases face inward.

Les encoches des bases doivent être tournées vers l'intérieur.

Asegúrese que las depresiones de las bases estén orientadas hacia dentro.

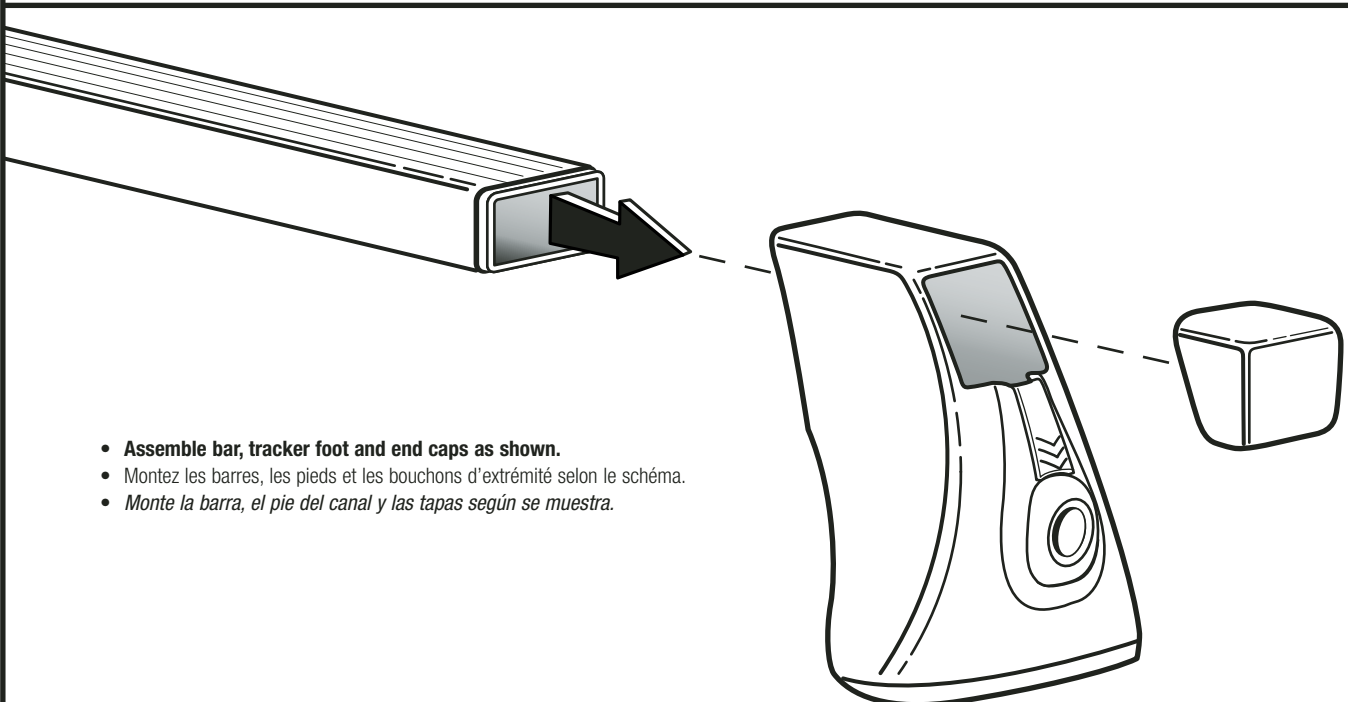
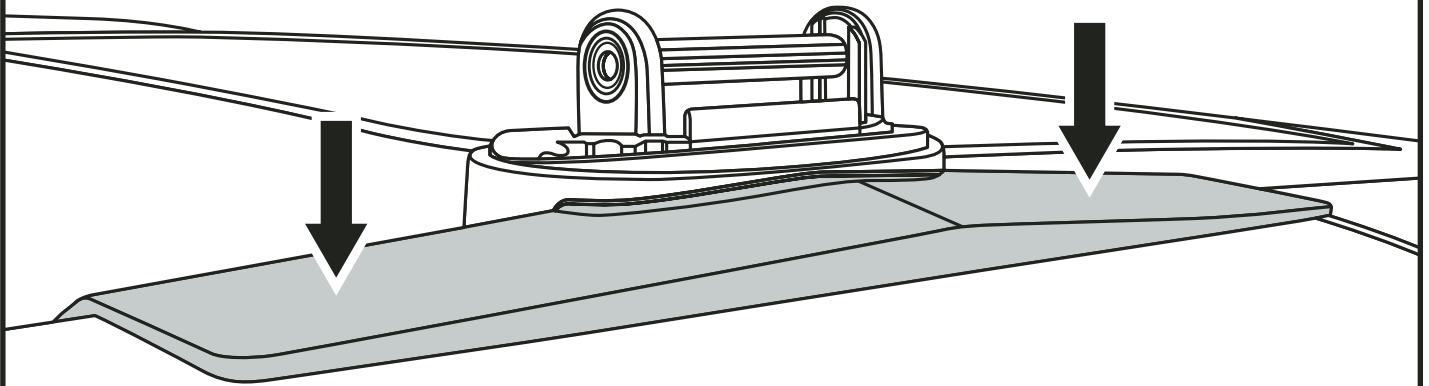


Install base to track
Posez la base sur la glissière
Instale la base encima del canal



- **Tighten bolts firmly.**
- Serrez fermement les boulons.
- *Apriete firmemente los pernos.*

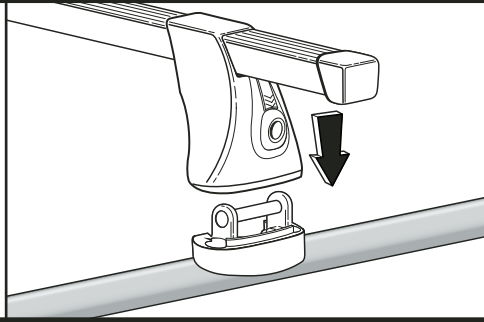
- **Center base in track.**
- Centrez la base dans la glissière.
- *Centre la base en el canal.*
- **Snap covers over bases.**
- Emboîtez les enveloppes sur les bases.
- *Encaje a presión las cubiertas por encima de las bases.*
- **Push down to secure.**
- Appuyez pour fixer.
- *Apriételas hacia abajo para fijarlas.*



- **Assemble bar, tracker foot and end caps as shown.**
- Montez les barres, les pieds et les bouchons d'extrémité selon le schéma.
- *Monte la barra, el pie del canal y las tapas según se muestra.*

5

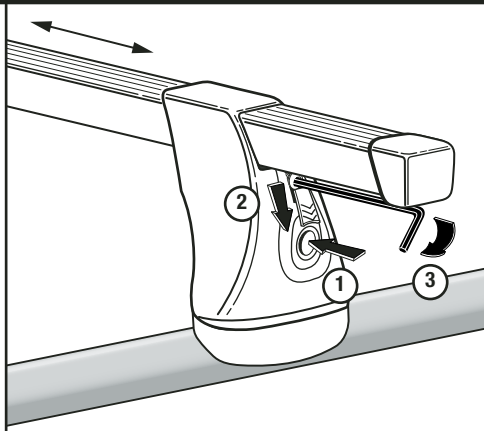
Snap feet onto bases.
 Enclenchez les pieds sur les bases.
 Fije los pies en las bases



- **Push down foot until "CLICK" is heard.**
- Appuyez sur le pied jusqu'à ce qu'il produise un CLIC.
- *Apriete el pie hasta que oiga un "CLIC".*

6

Center bar between feet.
 Centrez la barre entre les pieds.
 Centre la barra entre los pies.

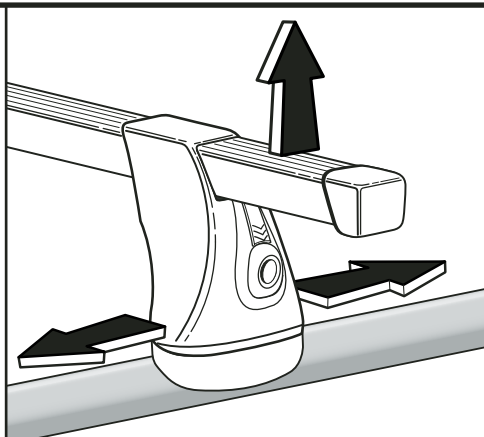


Tighten bar.
 Serrez la barre.
 Apriete la barra.

- 1. Push button in.**
 Appuyez sur le bouton.
Oprima el botón.
 - 2. Lower screw cover.**
 Abaissez le capuchon de la vis.
Baje la cubierta del tornillo.
 - 3. Insert hex key & tighten.**
 Insérez la clé hexagonale et serrez.
Introduzca la llave hexagonal y apriete.
- **Close screw cover.**
 - Remettez le capuchon de la vis en place.
 - *Cierre la cubierta del tornillo.*

7

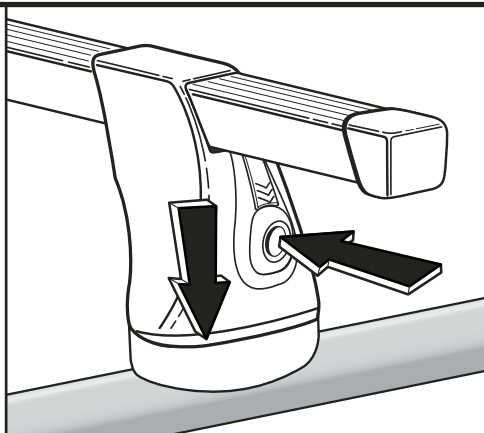
Check fit.
 Vérifiez le réglage.
 Compruebe el ajuste.



- **Push bar up to check engagement.**
- Soulevez la barre afin de vérifier si elle est bien en place.
- *Tire de la barra hacia arriba para asegurarse que esté bien colocada.*
- **Push/pull foot to check base to track security.**
- Tirez/poussez le pied afin de vous assurer que la base est bien fixée à la glissière.
- *Tire y empuje el pie para verificar que la base esté bien fija al canal.*

8

Foot removal.
 Retirez les pieds.
 Remoción de los pies.



- **Push button.**
- Appuyez sur le bouton.
- *Apriete el botón*
- **Lift feet.**
- Soulevez les pieds.
- *Levante el pie.*

Note: Lower screw cover to hold push button in.

Remarque: Abaissez le capuchon de vis pour maintenir le bouton en position rentrée.

Nota: baje la cubierta del tornillo para mantener el botón apretado.

THULE RACK GUIDELINES

When using Thule Car Racks and accessories, the user must understand the precautions. The points listed below will assist you in using the rack system and will encourage safety.

Please review the instructions and warranty carefully. Assembly and installation are the end user's responsibility and beyond Thule's control. Therefore, Thule exclusively limits its warranty to the repair or replacement of a defective Thule product for up to five years from retail purchase. Damage to your vehicle, cargo, or to any person or property is excluded.

- Make sure all knobs, bolts, screws, straps, and locks are firmly attached, tightened and locked before every trip. Knobs, bolts, screws, straps, and locks must be periodically inspected for signs of wear, corrosion, and fatigue. Check your load at stops during the trip to insure continued fastening security.
- Remove your Thule rack and accessories when they are not in use and before entering automatic car washes.
- For safety to your vehicle and rack system, obey all posted speed limits and traffic cautions. Adapt your speed to the conditions of the road and the load being carried.
- Do not use Thule Car Racks and accessories for purposes other than those for which they were designed. Do not exceed their carrying capacity. Failure to follow these guidelines or the product's instructions will void the warranty.
- Consult with your Thule dealer if you have any questions regarding the operations and limits of Thule products. Review all instructions and warranty information carefully.

DIRECTIVES POUR SUPPORT THULE

Lorsque vous utilisez les supports Thule pour voitures et leurs accessoires, vous devez observer les précautions suivantes. Elles vous permettront d'utiliser le support en toute sécurité.

Veillez lire attentivement les instructions et la garantie. L'utilisateur final est responsable du montage et de l'installation qui ne sont pas du ressort de Thule. Cette dernière limite donc exclusivement sa garantie à la réparation ou au remplacement de ses produits défectueux pendant une période allant jusqu'à cinq ans à compter de la date d'achat. Ladite garantie exclut tout dégât éventuel subi par votre véhicule ou votre chargement, ainsi que tout dommage corporel ou matériel.

- Avant de prendre la route, assurez-vous que les molettes, les boulons et les vis sont bien serrés, les sangles bien attachées et les dispositifs de verrouillage fermés à clés. Examinez régulièrement ces éléments afin de déceler tout signe d'usure, de corrosion ou de fatigue. Vérifiez votre chargement à tous les arrêts pendant votre voyage afin de vous assurer qu'il est bien attaché.
- Retirez votre support Thule et ses accessoires lorsque vous ne les utilisez pas et avant de passer au lave-auto.
- Pour la sécurité de votre véhicule et de votre support, respectez les limites de vitesse et les panneaux de signalisation routière. Adaptez votre vitesse en fonction de l'état de la
- N'utilisez pas les supports Thule ni leurs accessoires à d'autres fins que celles pour lesquelles ils ont été conçus. Ne dépassez pas leur capacité de charge maximale. La garantie sera nulle et non avenue en cas de non respect de ces consignes et des instructions spécifiques au produit.
- Consultez votre revendeur Thule pour toute question sur le fonctionnement et les limites des produits Thule. Lisez attentivement toutes les instructions et les informations de la garantie.

PARRILLAS THULE / PUNTOS DE IMPORTANCIA

Cuando usando parrillas para carros de Thule y sus accesorios, uno debe entender las precauciones de estos. Los puntos sub-siguientes le asistirán en el uso de los sistemas de parrillas y fortalecerán su seguridad.

Por favor revise las instrucciones de uso y la garantía cuidadosamente. El ensamble e instalacion de nuestro producto son, al final, responsabilidad de quien lo use, y fuera del control de Thule. Por lo tanto, Thule limita exclusivamente su garantía al reparo o reemplazo de productos defectivos de Thule hasta 5 años de la fecha de compra. Daños a su vehículo, carga, o a cualquier propiedad o persona son excluidos.

- Asegurese que todas las perillas, pernos, tornillos, correas, y seguros esten firmemente sujetos, apretados y enganchados antes de cada viaje. Perillas, pernos, tornillos, correas y seguros deben ser inspeccionados periodicamente por señales de deterioro, corrosion y fatiga. Examine la carga durante su viaje para asegurar un seguro y continuo enganche.
- Remueva su parrilla Thule y sus accesorios cuando no esten siendo usados, y antes de entrar un lava-carro automatico.
- Para añadir seguridad a su vehículo y a su sistema de parrillas, obedezca todas las señales de velocidad y precauciones de transito. Ajuste su velocidad por las condiciones de los caminos y la carga que lleve.
- No use parrillas de Thule y accesorios por otros propositos de los porquales fueron diseñados. No sobrepase la capacidad de transporte de estos. La garantía sera cancelada si los puntos o intrucciones mencionados no son seguidos.
- Si tiene preguntas en respecto al uso y las limitaciones de los productos Thule, consulte con su vendedor de Thule cercano. Por favor revise todas las instrucciones e informacion de la garantía cuidadosamente.



Made in U.S.A.
THULE INC., 42 SILVERMINE RD.
SEYMOUR, CT 06483
www.thule.com

FABRIQUÉ AUX É.-U.
THULE INC., 42 SILVERMINE RD.
SEYMOUR, CT 06483
www.thule.com

Hecho en E.U.A.
THULE INC., 42 SILVERMINE RD.
SEYMOUR, CT 06483
www.thule.com

501-5444

Free Manuals Download Website

<http://myh66.com>

<http://usermanuals.us>

<http://www.somanuals.com>

<http://www.4manuals.cc>

<http://www.manual-lib.com>

<http://www.404manual.com>

<http://www.luxmanual.com>

<http://aubethermostatmanual.com>

Golf course search by state

<http://golfingnear.com>

Email search by domain

<http://emailbydomain.com>

Auto manuals search

<http://auto.somanuals.com>

TV manuals search

<http://tv.somanuals.com>