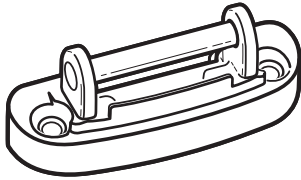


# THULE® SWEDEN tk12 KIT

## PARTS INCLUDED • PIÈCES INCLUSES • PIEZAS INCLUIDAS



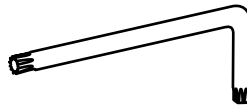
A



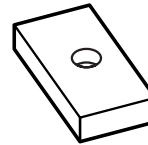
B



C



D



E



F

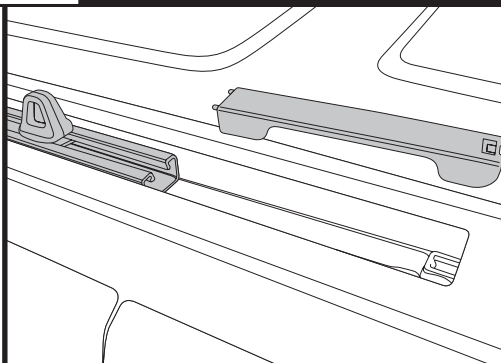
part pièce parte	description description descripción	part number numéro de pièce numero de parte	qty. qté cant.
A	base / base / base	753-2149	4
B	bolt / boulton / perno	924-0617-15	8
C	washer / rondelle / arandela	951-0612-11	8
D	temper proof wrench T-25 / clé T-25 de preuve de trempe / llave de tuercas inviolable T-25	853-5171	1
E	track nuts / écrous d'éclisse / tuercas de canal	853-5147	8
F	hex key / clé hexagonale / llave hexagonal	853-2430-02	1

**IF YOU HAVE A HUMMER H3, START AT STEP 1**  
 SI VOUS AVEZ UN HUMMER H3, COMMENCEZ À L'ÉTAPE 1  
 SI TIENE UN HUMMER H3, COMIENZE CON EL PASO 1

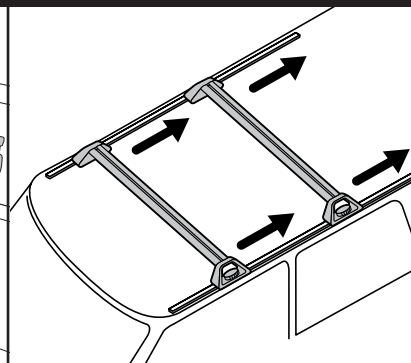
**IF YOU HAVE A LANDROVER LR3, START AT STEP 2**  
 SI VOUS AVEZ UN LAND ROVER LR3, COMMENCEZ À L'ÉTAPE 2  
 SI TIENE UN LAND ROVER LR3, COMIENZE CON EL PASO 2

1

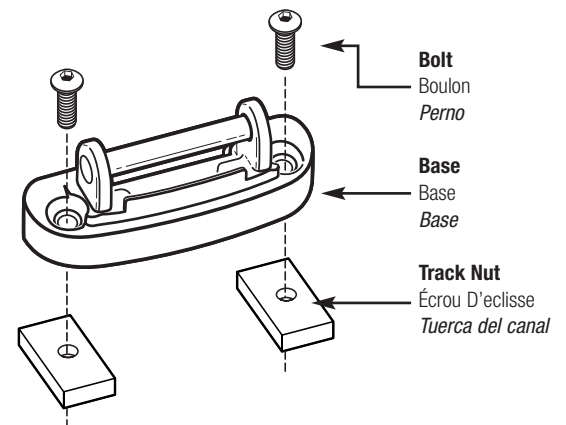
### H3 INSTALLATION / INSTALLATION SUR H3 / INSTALACIÓN PARA EL H3



- **Remove end cap from factory rack by pulling up on end of cap**  
 Retirez l'embout des barres installées en usine en tirant sur l'extrémité de l'embout.  
 Saque la tapa de extremo del portacargas de fábrica tirando hacia arriba del extremo de la tapa



- **Remove factory racks**  
 Retirez les barres installées en usine  
 Para sacar el portacargas de fábrica



**LOOSELY** assemble parts in the order shown below.

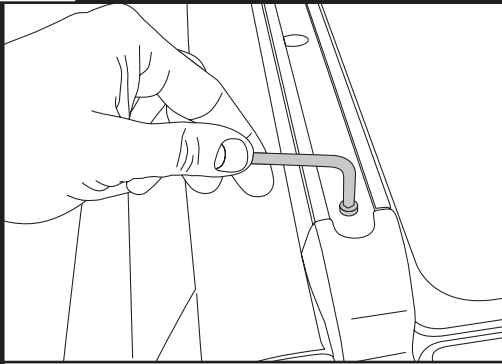
Assemblez les pièces SANS SERRER, dans l'ordre indiqué ci-dessous.

Monte las piezas en el orden que se indica a continuación SIN APRETAR.

**Skip to step 3 to finish installation.**  
 Allez à l'étape 3 pour terminer l'installation.  
 Vaya al paso 3 para terminar la instalación.

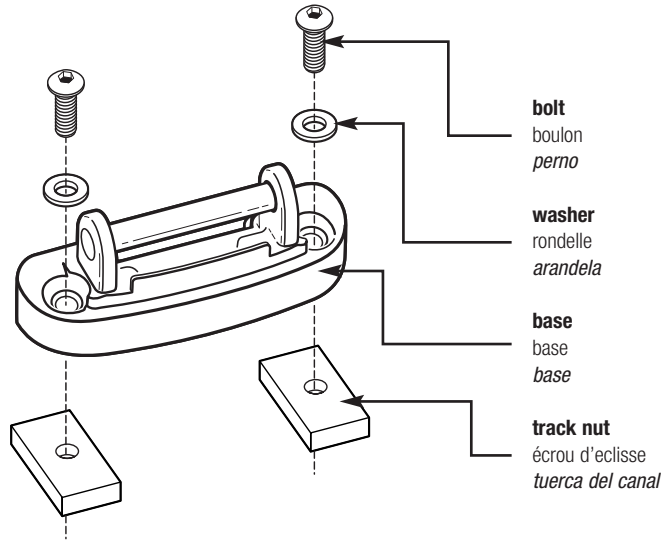
# 2

## LAND ROVER LR3 INSTALLATION / INSTALLATION SUR LAND ROVER LR3 / INSTALACIÓN PARA EL LAND ROVER LR3



• **Use T-25 torx wrench to remove end cap from factory rack.**

Retirez l'embout des barres installées en usine avec une clé torx T-25.  
 Use una llave torx T-25 para sacar la tapa de extremo del portacargas de fábrica.



**LOOSELY assemble parts in the order shown below.**

Assemblez les pièces SANS SERRER, dans l'ordre indiqué ci-dessous.

Monte las piezas en el orden que se indica a continuación SIN APRETAR.

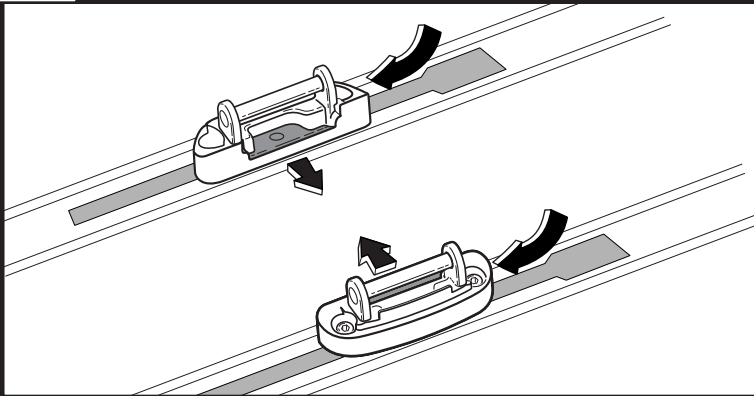
**Proceed to step 3 to finish installation.**

Poursuivez avec l'étape 3 pour terminer l'installation.

Siga al paso 3 para terminar la instalación.

# 3

## SLIDE BASES INTO T-TRACKS / FAITES GLISSER LES BASES DANS LA GLISSIÈRE EN T / DESLICE LAS BASES EN LOS CANALES EN T



- **Do not tighten bases yet.**
- Ne serrez pas encore les bases.
- No apriete las bases todavía.



**Make sure depressions in bases face inward.**

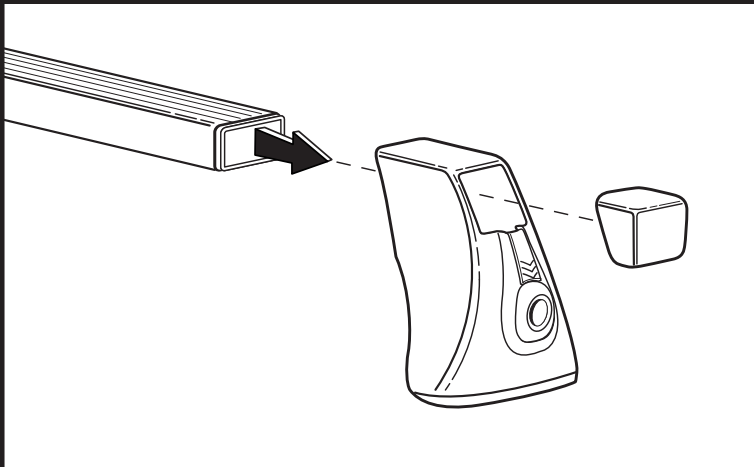
Les encoches des bases doivent être tournées vers l'intérieur.  
 Asegúrese de que las depresiones de las bases estén orientadas hacia dentro.

# 4

## ASSEMBLE BAR, TRACKER FOOT AND END CAPS AS SHOWN

MONTEZ LES BARRES, LES PIEDS ET LES BOUCHONS D'EXTRÉMITÉ SELON LE SCHÉMA

MONTE LA BARRA, EL PIE DEL CANAL Y LAS TAPAS SEGÚN SE MUESTRA.

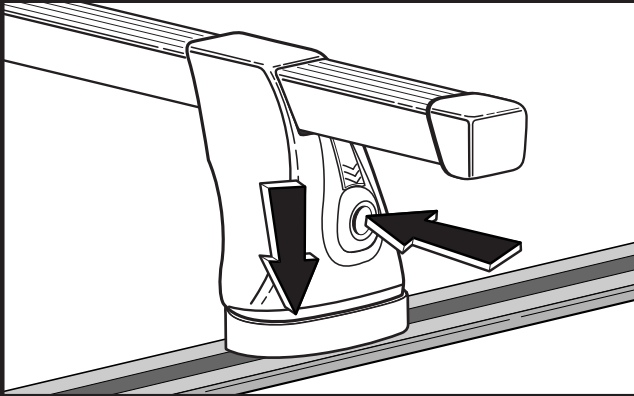


- **Do not tighten bar yet.**
- Ne serrez pas encore la barre.
- No apriete la barra todavía.

**5****TO ENSURE PROPER BASE ALIGNMENT TEMPORARILY INSTALL FEET & BAR ASSEMBLIES**

MONTEZ LES BARRES, LES PIEDS ET LES BOUCHONS D'EXTRÉMITÉ SELON LE SCHÉMA

PARA ASEGURARSE DE QUE LAS BASES ESTÉN BIEN ALINEADAS, INSTALE TEMPORALMENTE LOS PIES Y LAS BARRAS

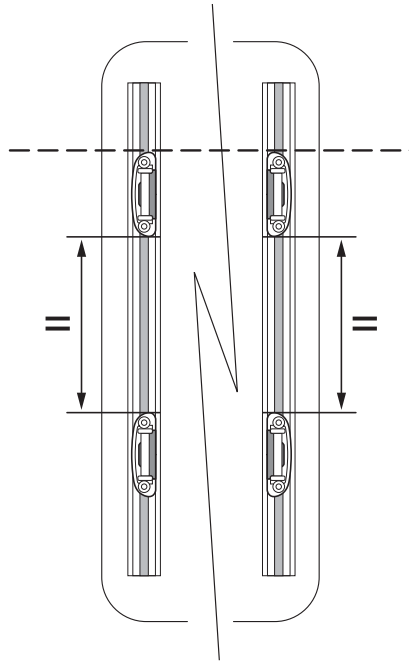


- **Push and hold button.**

Appuyez sur le bouton et maintenez-le enfoncé  
 Apriete y sostenga el botón.

- **Snap feet onto loose bases.**

Enclenchez les pieds sur les bases non serrées.  
 Acople los pies a las bases sin apretar.

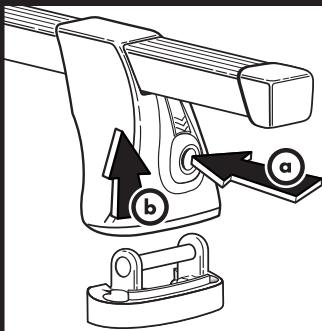


- **Align bases.**
- Aligned les bases.
- Alinee las bases.

**6****REMOVE FEET & BAR ASSEMBLIES**

RETIREZ LES PIEDS ET LES BARRES

PARA SACAR LOS PIES Y LAS BARRAS



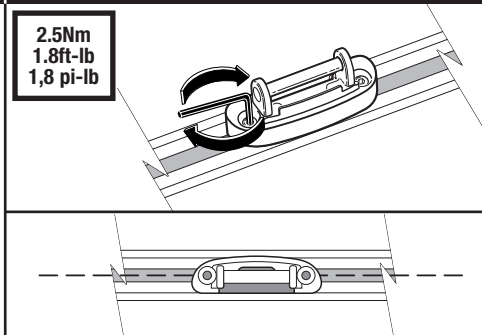
- a. **Push button**

Appuyez sur le bouton.  
 Apriete el botón

- b. **Lift feet.**

Soulevez les pieds.  
 Levante los pies.

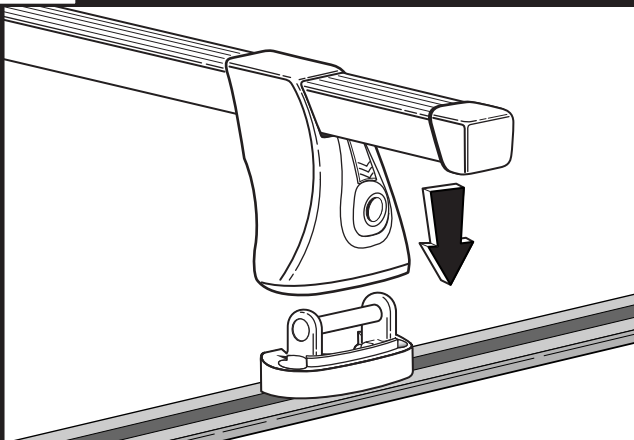
2.5Nm  
 1.8ft-lb  
 1,8 pi-lb

**TIGHTEN BASES**

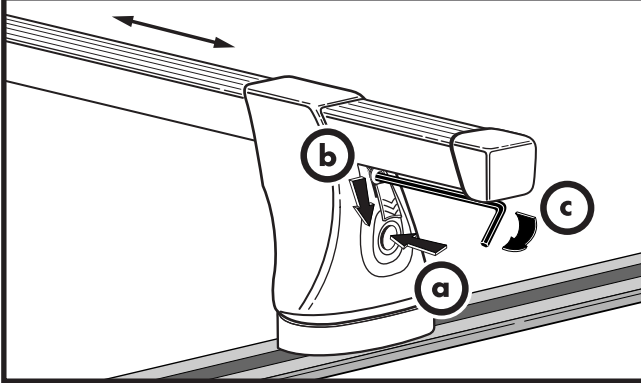
SERREZ LES BASES

APRIETE LAS BASES

- **Bases should be parallel w/track**
- Les bases doivent être parallèles aux glissières
- Las bases deben estar paralelas al canal.

**7****SNAP FEET ONTO BASES/ ENCLENCHEZ LES PIEDS SUR LES BASES / ACOUPLE LOS PIES A LAS BASES**

- **Push down foot until "CLICK" is heard.**
- Appuyez sur le pied jusqu'à ce qu'il produise un DÉCLIC.
- Empuje el pie hacia abajo hasta que oiga un "CLIC".

**8****1) CENTER BAR BETWEEN FEET / CENTREZ LA BARRE ENTRE LES PIEDS / CENTRE LA BARRA ENTRE LOS PIES****2) TIGHTEN BAR/ SERREZ LES BARRES / APRIETE LA BARRA****a. Push button in**

Appuyez sur le bouton.  
Oprima el botón

**b. Lower screw cover.**

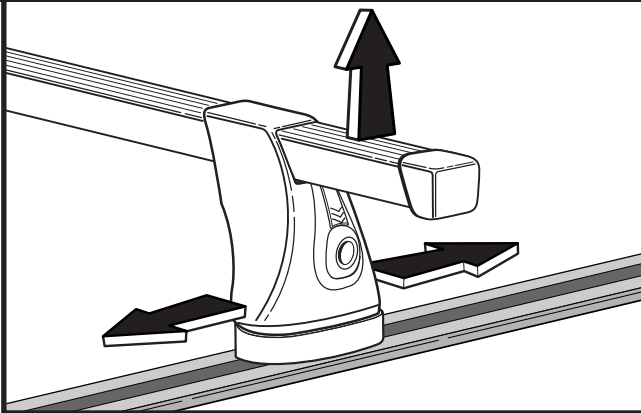
Abaissez le capuchon de la vis.  
Baje la cubierta del tornillo.

**c. Insert hex key & tighten.**

Insérez la clé hexagonale et serrez.  
Introduzca la llave hexagonal y apriete.



**Push button in**  
Appuyez sur le bouton.  
Oprima el botón

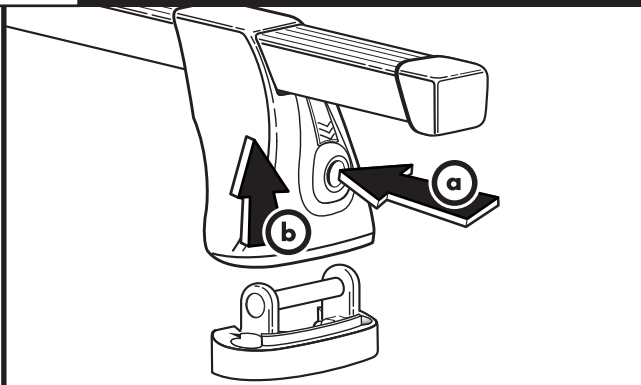
**9****CHECK FIT / VÉRIFIEZ LE RÉGLAGE / COMPRUEBE EL AJUSTE**

- **Push bar up to check engagement.**

- Soulevez la barre afin de vérifier si elle est bien en place.
- *Empuje la barra hacia arriba para asegurarse de que esté bien enganchada.*

- **Push/pull foot to check base to track security.**

- Tirez/Poussez le pied afin de vous assurer que la base est bien fixée à l'aglessière.
- *Tire y empuje el pie para verificar que la base esté bien fija al canal.*

**10****FOOT REMOVAL / RETIREZ LES PIEDS / PARA SACAR LOS PIES****a. Push button.**

Appuyez sur le bouton.  
Apriete el botón.

**b. Lift feet.**

Soulevez les pieds.  
Levante el pie.

**NOTE: Lower screw cover to hold push button in.**

REMARQUE: Abaissez le couvercle de vis pour maintenir le bouton en position rentrée.

NOTA: Baje la cubierta del tornillo para mantener el botón apretado

## THULE RACK GUIDELINES

When using Thule Car Racks and accessories, the user must understand the precautions. The points listed below will assist you in using the rack system and will encourage safety.

Please review the instructions and warranty carefully. Assembly and installation are the end user's responsibility and beyond Thule's control. Damage to your vehicle, cargo, or to any person or property is excluded.

- Make sure all knobs, bolts, screws, straps, and locks are firmly attached, tightened and locked before every trip. Knobs, bolts, screws, straps, and locks must be periodically inspected for signs of wear, corrosion, and fatigue. Check your load at stops during the trip to insure continued fastening security.
- Remove your Thule rack and accessories when they are not in use and before entering automatic car washes.
- For safety to your vehicle and rack system, obey all posted speed limits and traffic cautions. Adapt your speed to the conditions of the road and the load being carried.
- Do not use Thule Car Racks and accessories for purposes other than those for which they were designed. Do not exceed their carrying capacity. Failure to follow these guidelines or the product's instructions will void the warranty.
- Consult with your Thule dealer if you have any questions regarding the operations and limits of Thule products. Review all instructions and warranty information carefully.

## DIRECTIVES POUR SUPPORT THULE

Lorsque vous utilisez les supports Thule pour voitures et leurs accessoires, vous devez observer les précautions suivantes. Elles vous permettront d'utiliser le support en toute sécurité.

Veillez lire attentivement les instructions et la garantie. L'utilisateur final est responsable du montage et de l'installation qui ne sont pas du ressort de Thule. Ladite garantie exclut tout dégât éventuel subi par votre véhicule ou votre chargement, ainsi que tout dommage corporel ou matériel.

- Avant de prendre la route, assurez-vous que les molettes, les boulons et les vis sont bien serrés, les sangles bien attachées et les dispositifs de verrouillage fermés à clés. Examinez régulièrement ces éléments afin de déceler tout signe d'usure, de corrosion ou de fatigue. Vérifiez votre chargement à tous les arrêts pendant votre voyage afin de vous assurer qu'il est bien attaché.
- Retirez votre support Thule et ses accessoires lorsque vous ne les utilisez pas et avant de passer au lave-auto.
- Pour la sécurité de votre véhicule et de votre support, respectez les limites de vitesse et les panneaux de signalisation routière. Adaptez votre vitesse en fonction de l'état de la route et de la charge transportée.
- N'utilisez pas les supports Thule ni leurs accessoires à d'autres fins que celles pour lesquelles ils ont été conçus. Ne dépassez pas leur capacité de charge maximale. La garantie sera nulle et non avenue en cas de non respect de ces consignes et des instructions spécifiques au produit.
- Consultez votre revendeur Thule pour toute question sur le fonctionnement et les limites des produits Thule. Lisez attentivement toutes les instructions et les informations de la garantie.

## DIRECTRICES PARA LAS PARRILLAS THULE

Quando use parrillas para autos de Thule y sus accesorios, debe entender las precauciones. Los puntos subsiguientes le ayudarán a usarlos sistemas de parrillas y fomentarán su seguridad.

Por favor revise las instrucciones de uso y la garantía cuidadosamente. El montaje e instalación de nuestro producto son responsabilidad del usuario final y están fuera del control de Thule. Se excluyen los daños a su vehículo, carga, o a cualquier propiedad o persona.

- Asegúrese que todas las perillas, pernos, tornillos, correas, y seguros estén firmemente sujetos, apretados y enganchados antes de cada viaje. Perillas, pernos, tornillos, correas y seguros deben ser inspeccionados periódicamente por señales de deterioro, corrosión y fatiga. Examine la carga durante su viaje para asegurar un seguro y continuo enganche.
- Quite la parrilla Thule y sus accesorios cuando no estén siendo usados, y antes de entrar un lava-autos automático.
- Para añadir seguridad a su vehículo y a su sistema de parrillas, obedezca todas las señales de velocidad y precauciones de tránsito. Ajuste su velocidad a las condiciones de la carretera y la carga que lleve.
- No use las parrillas de Thule y los accesorios por propósitos por los que no fueron diseñados. No sobrepase la capacidad de transporte del auto. La garantía será cancelada si los puntos o instrucciones mencionados no son seguidos.
- Si tiene preguntas en respecto al uso y las limitaciones de los productos Thule, consulte con su vendedor de Thule cercano. Por favor revise todas las instrucciones e información de la garantía cuidadosamente.

# THULE<sup>®</sup>

SWEDEN

Made in U.S.A.  
THULE INC., 42 SILVERMINE RD.  
SEYMOUR, CT 06483  
www.thule.com

FABRIQUÉ AUX É.U.  
THULE INC., 42 SILVERMINE RD.  
SEYMOUR, CT 06483  
www.thule.com

Hecho en E.U.A.  
THULE INC., 42 SILVERMINE RD.  
SEYMOUR, CT 06483  
www.thule.com

# THULE CAR RACK SYSTEMS LIMITED LIFETIME WARRANTY [EFFECTIVE JANUARY 1, 2006]

Register online at [www.thuleracks.com/register](http://www.thuleracks.com/register)

THULE will warranty all THULE brand car rack systems and its accessories manufactured by THULE during the time that an original retail purchaser owns the product. This warranty terminates if a purchaser transfers the product to any other person.

Subject to the limitations and exclusions described in this warranty, THULE will remedy defects in materials or workmanship by repairing or replacing, at its option, a defective product without charge for parts or labor. In addition, THULE may elect, at its option, not to repair or replace a defective product but rather issue to a purchaser a refund equal to the purchase price paid for the product or a credit to be used toward the purchase of a new THULE load carrier system.

No warranty is given for defects caused by normal wear and tear, cosmetic rust, scratches, accidents, unlawful vehicle operation, or modification of, or any types of repair of, a load carrier system other than those authorized by THULE.

No warranty is given for defects resulting from conditions beyond THULE's control including, but not limited to, misuse, overloading, or failure to assemble, mount or use the product in accordance with THULE's written instructions or guidelines included with the product or made available to the purchaser.

No warranty is given for Thule products purchased outside of the United States, Canada and Mexico.

In the event that a product is defective, the purchaser should contact the THULE dealer from whom it purchased the product or an Authorized Thule Service Center. If the dealer or Authorized Thule Service Center is not able to correct the defect, the purchaser should contact THULE in writing or by phone at:

THULE 42 Silvermine Road Seymour, Connecticut 06483 Attn: Customer Service 203 881-9600

In the event that a product needs to be returned to THULE, a THULE technician at the address or telephone number listed above will provide the purchaser with the appropriate mailing address and any additional instructions. Please note that the purchaser will be responsible for the cost of mailing the product to THULE and that proof of purchase in the form of an original purchase invoice or receipt and a detailed description of the defect must be included in the mailing.

**DISCLAIMER OF LIABILITY**  
REPAIR OR REPLACEMENT OF A DEFECTIVE PRODUCT OR THE ISSUANCE OF A REFUND OR CREDIT (AS DETERMINED BY THULE) IS A PURCHASER'S EXCLUSIVE REMEDY UNDER THIS WARRANTY. DAMAGE TO A PURCHASER'S VEHICLE, CARGO AND/OR TO ANY OTHER PERSON OR PROPERTY IS EXCLUDED.

THIS WARRANTY IS EXPRESSLY MADE IN LIEU OF ANY AND ALL OTHER WARRANTIES, EXPRESS OR IMPLIED, INCLUDING THE WARRANTIES OF MERCHANTABILITY AND FITNESS FOR A PARTICULAR PURPOSE.

THULE'S SOLE LIABILITY TO ANY PURCHASER IS LIMITED TO THE REMEDY SET FORTH ABOVE. IN NO EVENT WILL THULE BE LIABLE FOR ANY LOST PROFITS, LOST SALES, OR FOR ANY CONSEQUENTIAL, DIRECT, INDIRECT, INCIDENTAL, SPECIAL, EXEMPLARY, OR PUNITIVE DAMAGES OR FOR ANY OTHER DAMAGES OF ANY KIND OR NATURE.

SOME STATES DO NOT ALLOW THE EXCLUSION OR LIMITATION OF INCIDENTAL OR CONSEQUENTIAL DAMAGES, SO THE ABOVE LIMITATIONS MAY NOT BE APPLICABLE.

THIS WARRANTY GIVES YOU SPECIFIC LEGAL RIGHTS, AND YOU MAY ALSO HAVE OTHER RIGHTS WHICH VARY FROM STATE TO STATE.

THULE garantit tous les systèmes de support de la marque THULE pour voitures et ses accessoires fabriqués par THULE tant que le premier acheteur au détail détient le produit. Cette garantie prend fin si un acheteur transfère le produit à une personne.

Selon les limites et les exclusions décrites dans cette garantie, THULE remédiera aux défauts de matériaux ou de main d'œuvre en réparant ou en remplaçant, à sa discrétion, un produit défectueux sans frais de pièces ou de main d'œuvre. De plus, THULE peut décider, à sa discrétion, de ne pas réparer ou remplacer un produit défectueux mais d'émettre un remboursement de l'acheteur égal au prix payé pour le produit, ou un crédit à utiliser pour l'achat d'un système de support de charge THULE neuf.

Aucune garantie n'est émise pour les défauts causés par une usure normale, pour la rouille esthétique, pour les rayures, pour l'utilisation inégale du véhicule, pour toute modification de celui-ci, pour tout type de réparation, pour un système de support de charge autre que ceux autorisés par THULE.

Aucune garantie n'est émise pour les défauts résultant de conditions hors du contrôle de THULE, notamment une mauvaise utilisation, une surcharge ou un assemblage ou montage non conformes aux instructions écrites ou directives de THULE incluses avec le produit ou mises à disposition de l'acheteur.

Aucune garantie n'est émise pour les produits Thule achetés hors des États-Unis, du Canada ou du Mexique.

Si un produit est défectueux, l'acheteur doit contacter le revendeur THULE auquel il a acheté le produit ou un centre de service Thule autorisé. Si le revendeur ou le centre de services Thule autorisé n'est pas en mesure de corriger le défaut, l'acheteur doit contacter THULE par écrit ou au téléphone à :

THULE 42 Silvermine Road Seymour, Connecticut 06483  
Attn: Customer Service 203 881-9600

Dans l'éventualité où un produit doit être renvoyé à THULE, un technicien THULE à l'adresse ou au numéro de téléphone indiqué ci-dessus fournira à l'acheteur l'adresse d'envoi appropriée et des instructions supplémentaires. Veuillez noter que l'acheteur sera responsable des frais d'envoi du produit à THULE et qu'une preuve d'achat sous la forme de l'original d'une facture ou d'un reçu d'achat et une description détaillée du défaut doivent être inclus dans l'envoi.

## DÉNI DE RESPONSABILITÉ

LA REPARATION OU LE REMPLACEMENT D'UN PRODUIT DEFECTUEUX OU L'EMISSION D'UN REMBOURSEMENT OU D'UN CREDIT (SELON LE CHOIX DE THULE) CONSTITUE LE RECOURS EXCLUSIF DE L'ACHETEUR SOUS CETTE GARANTIE. LES DEGATS AU VEHICULE DE L'ACHETEUR, AU CHARGEMENT OUVET A TOUTE AUTRE PERSONNE OU BIEN SONT EXCLUS.

CETTE GARANTIE REMPLACE EXPRESSÉMENT TOUTES LES AUTRES GARANTIES EXPRESSES OU IMPLICITES Y COMPRIS TOUTE GARANTIE DE QUALITÉ MARCHANDE ET DE CONFORMITÉ À UN USAGE PARTICULIER.

LA SEULE RESPONSABILITÉ DE THULE ENVERS TOUT ACHETEUR EST LIMITÉE AU RECOURS DÉFINI CI-DESSUS. EN AUCUN CAS THULE NE PEUT ÊTRE TENU RESPONSABLE DES PERTES DE REVENUS, DE PERTES DE VENTES, DES DOMMAGES DIRECTS OU INDIRECTS, ACCESSOIRES, PARTICULIERS, SPÉCIAUX, INTÉRÊTS MAJORÉS OU PUNITIFS OU DE TOUT AUTRE DOMMAGE DE TOUT TYPE OU NATURE.

CERTAINS ÉTATS OU PROVINCES N'AUTORISENT PAS L'EXCLUSION OU LA LIMITATION DES DOMMAGES ACCESSOIRES OU INDIRECTS, LES LIMITATIONS DÉCRITES CI-DESSUS PEUVENT DONC NE PAS ÊTRE APPLICABLES.

CETTE GARANTIE VOUS DONNE DES DROITS SPÉCIFIQUES QUI PEUVENT VARIER D'UN ÉTAT OU PROVINCE À L'AUTRE.

THULE garantizará todos los sistemas portacargos de la marca THULE y sus accesorios fabricados por THULE mientras el comprador original esté en posesión del producto. Esta garantía finaliza si un comprador transfirió el producto a cualquier otra persona.

Según las limitaciones y exclusiones que se describen en esta garantía, THULE remediará cualquier defecto en los materiales o la mano de obra reparando o reemplazando, a discreción propia, cualquier producto defectuoso sin cobrarle al propietario por las piezas o la mano de obra. Además, THULE puede optar, a discreción propia, a no reparar o reemplazar un producto defectuoso y en su lugar devolver al comprador el dinero del precio que pagó por el producto o dotarle un crédito que puede usarse para comprar un nuevo sistema portacargos THULE.

No se otorga garantía alguna por los defectos causados por el uso y desgaste normales, la corrosión cosmética, las ralladuras, los accidentes o la conducción ilegal del vehículo, o cualquier modificación o reparación del sistema portacargos sin incluir aquellas modificaciones o reparaciones autorizadas por THULE.

No se otorga garantía alguna por los defectos que resulten de condiciones más allá del control de THULE que incluyen, pero no se limitan a, el uso indebido, la sobrecarga, la instalación, montaje o usos incorrectos del producto según las instrucciones o las directrices escritas de THULE adjuntas con el producto o que estén a disposición del comprador.

No se otorga garantía alguna por los productos Thule que se compran fuera de los Estados Unidos, Canadá o México.

En el caso de que un producto sea defectuoso, el comprador deberá contactar al concesionario THULE donde compró el producto o a un Centro de Servicio Thule Autorizado. Si el concesionario o el Centro de Servicio Thule Autorizado no puede corregir el defecto, el comprador deberá contactar a THULE por escrito o llamando a:

THULE 42 Silvermine Road Seymour, Connecticut 06483 Attn: Customer Service 203 881-9600

En el caso de que el producto deba devolverse a THULE, un técnico de THULE en la dirección o número de teléfono indicados anteriormente le proporcionará una dirección postal donde enviarlo así como instrucciones adicionales. Por favor observe que el comprador será responsable de abonar el costo de enviar el producto THULE y que debe adjuntar una prueba de compra como una factura o un recibo original así como una descripción detallada del defecto.

**DESCARGO DE RESPONSABILIDAD**  
BAJO ESTA GARANTÍA, LA ÚNICA SOLUCIÓN PARA EL COMPRADOR ES EL REEMPLAZO DEL PRODUCTO DEFECTUOSO, LA DEVOLUCIÓN DEL DINERO O DOTACIÓN DE CRÉDITO (SEGÚN LO DETERMINE THULE). SE EXCLUYEN LOS DAÑOS AL VEHÍCULO DEL COMPRADOR, A LA CARGA O A CUALQUIER OTRA PERSONA O PROPIEDAD.

ESTA GARANTÍA SE HACE DE FORMA EXPRESA EN VEZ DE CUALQUIER OTRA GARANTÍA, IMPLÍCITA O EXPLÍCITA, INCLUSO LAS GARANTÍAS DE COMERCIABILIDAD Y ADECUACIÓN PARA PROPÓSITOS CONCRETOS.

LA ÚNICA RESPONSABILIDAD DE THULE HACIA EL COMPRADOR SE LIMITA A LA SOLUCIÓN ESTABLECIDA ANTERIORMENTE. EN NINGÚN CASO SERÁ THULE RESPONSABLE DE NINGÚN BENEFICIO PERDIDO, VENTAS PERDIDAS O DE CUALQUIER DAÑO CONSECUENTE, DIRECTO, INDIRECTO, INCIDENTAL, ESPECIAL, EJEMPLAR O PUNITIVO DE CUALQUIER TIPO O ÍNDOLE.

ALGUNOS ESTADOS NO PERMITEN LA EXCLUSIÓN O LA LIMITACIÓN DE DAÑOS INCIDENTALES O CONSECUENTES, POR CONSIGUIENTE EN ESOS ESTADOS LAS LIMITACIONES ANTERIORES NO SON APLICABLES.

ESTA GARANTÍA LE OTORGA DERECHOS LEGALES ESPECÍFICOS Y USTED TAMBIÉN PUEDE TENER OTROS DERECHOS QUE VARIAN DE UN ESTADO A OTRO.

Register online at [www.thuleracks.com/register](http://www.thuleracks.com/register)

THULE 42 Silvermine Road Seymour, Connecticut 06483 203 881-9600

Download from [www.Somanuals.com](http://www.Somanuals.com). All Manuals Search And Download.

## Free Manuals Download Website

<http://myh66.com>

<http://usermanuals.us>

<http://www.somanuals.com>

<http://www.4manuals.cc>

<http://www.manual-lib.com>

<http://www.404manual.com>

<http://www.luxmanual.com>

<http://aubethermostatmanual.com>

Golf course search by state

<http://golfingnear.com>

Email search by domain

<http://emailbydomain.com>

Auto manuals search

<http://auto.somanuals.com>

TV manuals search

<http://tv.somanuals.com>