



日本語の取扱説明書は裏面からお読みください。

INSTRUCTION MANUAL

F SERIES SPEAKER SYSTEM

F-160G/F-160W (Low impedance)
F-160GM/F-160WM (High impedance)
F-160WP (High impedance/outdoor use)
F-240G/F-240W (Low impedance)
F-240GM/F-240WM (High impedance)

TABLE OF CONTENTS

1. SAFETY PRECAUTIONS	2
2. DIMENSIONAL DIAGRAM AND NOMENCLATURE	3
3. HANDLING PRECAUTIONS	4
4. FEATURES	4
5. OVERLOAD PROTECTION CIRCUITRY INFORMATION	4
6. IMPEDANCE CHANGE	5
7. REAR COVER USAGE	5
8. LOGO BADGE REORIENTATION	6
9. OUTDOOR USE (F-160WP ONLY)	6
10. SPECIFICATIONS	7
11. CHARACTERISTIC DIAGRAM	8

Thank you for buying the TOA speaker system.
Please read this manual carefully to get the best performance from this speaker.

TOA Corporation

1. SAFETY PRECAUTIONS

- Be sure to read the instructions in this section carefully before use.
- Make sure to observe the instructions in this manual as the conventions of safety symbols and messages regarded as very important precautions are included.
- We also recommend you keep this instruction manual handy for future reference.

Safety Symbol and Message Conventions

Safety symbols and messages are used in this manual to prevent bodily injury and property damage which could result from mishandling. The conventions of the symbols and messages are described below. Before doing anything else, read this manual first so you are thoroughly aware of the potential safety hazards as well as understand the safety symbols and messages. Then before operating your product, read through the instruction manual so you are familiar with its general operation.

Symbols

- Symbols of caution actions

- Symbols of prohibited actions



WARNING

Indicates a potentially hazardous situation which, if mishandled, could result in death or serious personal injury.

When Installing the Unit

Install the unit only in a location that can structurally support the weight of the unit and the mounting bracket. Doing otherwise may result in the speaker falling down and causing personal injury and/or property damage.



CAUTION

Indicates a potentially hazardous situation which, if mishandled, could result in moderate or minor personal injury, and/or property damage.

When the Unit is in Use

Do not stand or sit on a speaker as this may cause it to fall down or drop, resulting in personal injury and/or property damage.



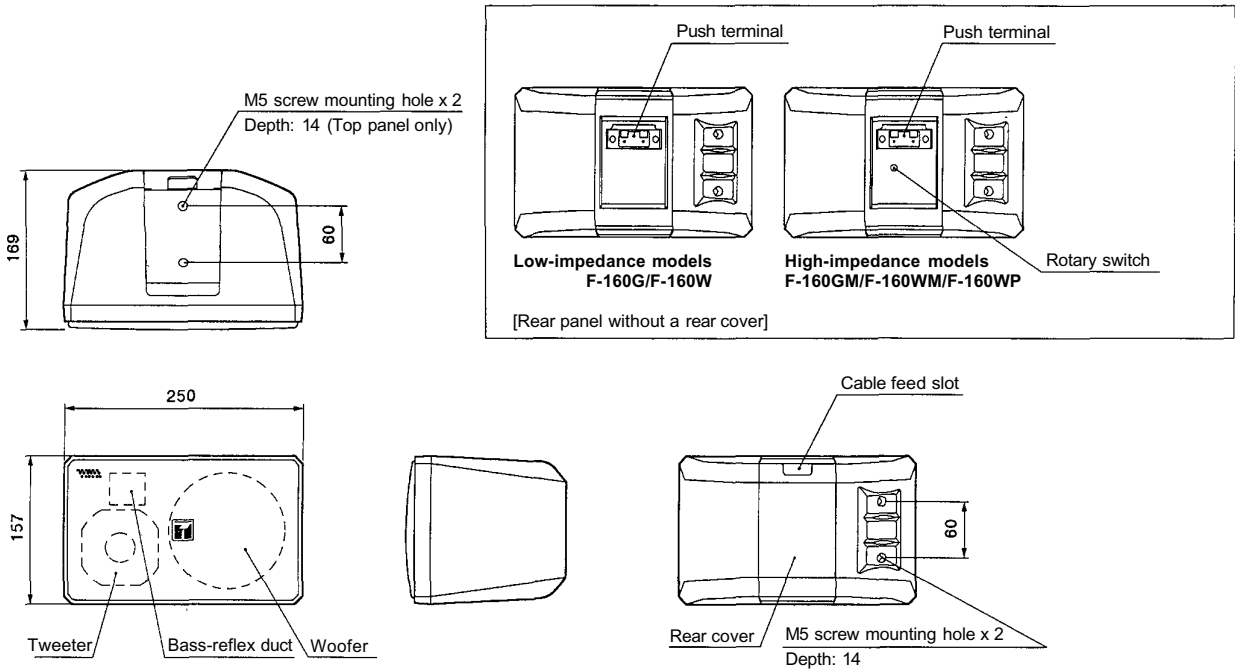
Do not operate the speaker for an extended period of time with the sound distorting. This is an indication of a malfunction, which in turn can cause heat to generate and result in a fire.



2. DIMENSIONAL DIAGRAM AND NOMENCLATURE

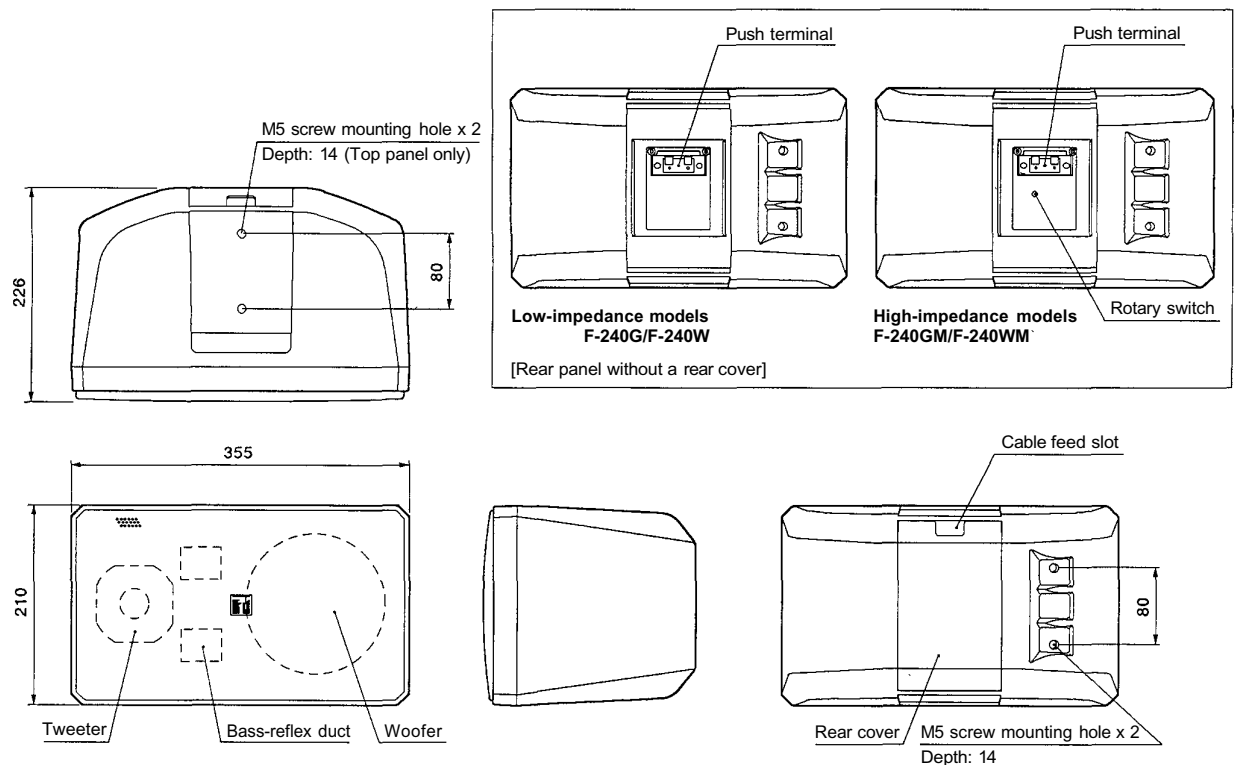
● F-160 Series

(Unit: mm)



● F-240 Series

(Unit: mm)



3. HANDLING PRECAUTIONS

- Use optional mounting brackets when mounting the speaker to the ceiling or wall.
- Avoid using the speaker on the beach because the speaker's life can be greatly shortened by sea breezes.
- TOA takes no responsibility for any accident or equipment failure due to inadequate installation places or incorrect installation methods or disassembly or modifications carried out for the purposes other than repair service.
- The F series speaker is not magnetically shielded. Install it as far away as possible from color televisions or video monitors to avoid degradation in television picture quality.

4. FEATURES

- Two-way bass-reflex system.
- High efficiency, wide range, and high input power handling capacity.
- F-160 series: High power capacity 13 cm woofer with a large 90 mm magnetic circuit, and high-efficiency 3 cm dome tweeter with a large 70 mm magnetic circuit.
- F-240 series: High power capacity 16 cm woofer with a large 90 mm magnetic circuit, and high efficiency 3 cm dome tweeter with a large 70 mm magnetic circuit and a titanium diaphragm.
- The tweeter employs a constant directivity horn which ensures uniform sound dispersion of 90 ° horizontal and 90° vertical.
- Independent built-in overload protection circuitry for woofer and tweeter. (Low-impedance models only)
- A detachable rear cover cleanly conceals the speaker terminals.
- Acoustically efficient polypropylene enclosure.
- Optional wall and ceiling mounting brackets.
- F-160WP: Drip-proof construction makes the speaker system ideal for outdoor use.

5. OVERLOAD PROTECTION CIRCUITRY INFORMATION

(LOW-IMPEDANCE MODELS ONLY)

- The F-160G, F-160W, F-240G, and F-240W have a built-in overload protection circuitry.
- If the excessive input is applied to a woofer or tweeter, the overload protection circuitry is activated and cuts off the signal supply to the speaker component.
- A sudden drop of the volume level of either the high or low frequencies during speaker operation indicates that the overload protection circuitry has been activated. In such a case, reduce the amplifier volume and just wait. The protection circuitry is automatically reset after approximately 3-30 seconds. After the circuitry is reset, set the volume at a lower level than before.

[Important Note]

This overload protection circuitry does not perfectly protect the speaker component. Depending upon the excessive input to be applied, the protection circuitry may not operate, causing damage to the speaker component. In addition, the circuitry may not be restored to the previous state if the excessive input is applied continuously for long time. Take special care that the excessive input is not applied to the speaker during use.

6. IMPEDANCE CHANGE (HIGH-IMPEDANCE MODELS ONLY)

- Because the following models have a built-in matching transformer, connect them to the amplifier with a high-impedance (70 or 100) line output.

F-160GM, F-160WM, F-160WP, F-240GM and F-240WM

- Input impedance can be switched in five steps, as shown in the table at right (factory-preset to 330 ohms). To change, set the rotary switch to the desired impedance using a screwdriver blade.

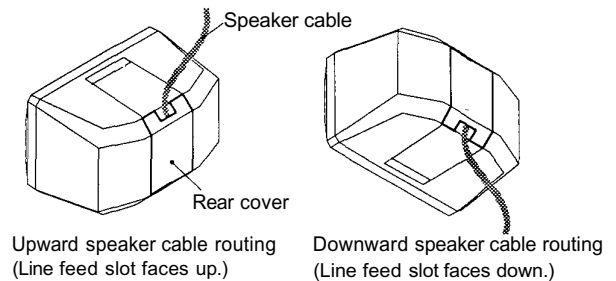
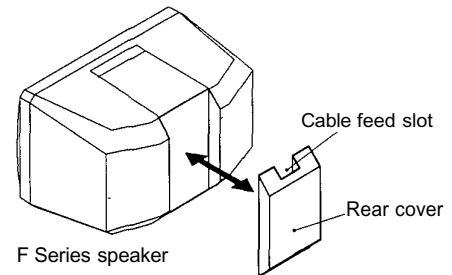
Rotary switch	2 k Ω	5 W	2.5 W
	1 k Ω	10 W	5 W
	500 Ω	20 W	10 W
	330 Ω	30W	15 W
	NC	—	—
	170 Ω	—	30W
		100 Line	70 Line

[Note]

When using the 100 line, never set the impedance to 170 ohms. The speaker itself or the power amplifier may be damaged.

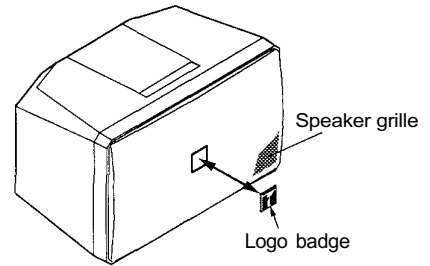
7. REAR COVER USAGE

- F Series speakers feature a rear cover that cleanly conceals the speaker terminals on the rear panel.
- To remove the cover, insert a finger in the line feed slot and pull the cover away from the speaker. To reattach, simply snap the cover back into place.
- If required, the positioning of the cover's line feed slot can be easily reversed by snapping the cover on "upside down".
- Model F-160WP must be mounted with the line feed slot facing down.



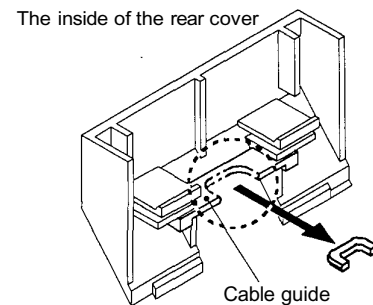
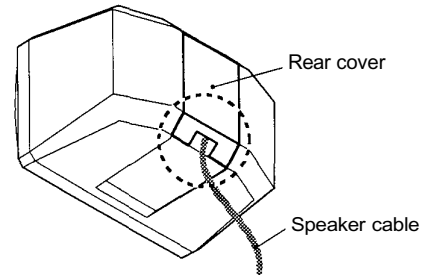
8. LOGO BADGE REORIENTATION

The speaker's front grille logo badge is attached with double-sided tape. To change its orientation, carefully peel the logo off the grille and stick it back on again in the same location in the desired orientation.



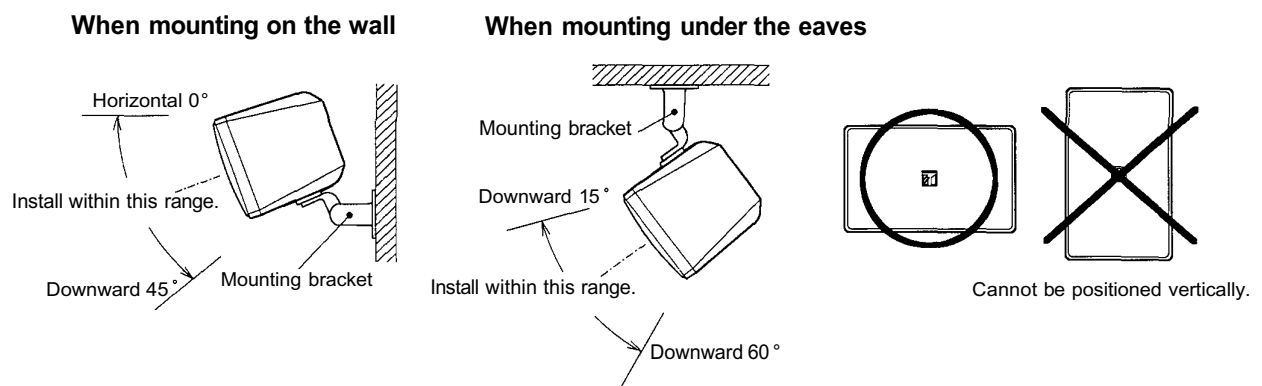
9. OUTDOOR USE (F-160WP ONLY)

- Model F-160WP can be permanently installed outdoors, and other F Series speakers cannot.
- In the F-160WP, the rear cover prevents water from getting into the terminal section. When installing the F-160WP outdoors, make sure that the rear cover is mounted with the line feed slot facing down.
- If using a thicker speaker cable that does not easily fit through the rear cover's cable guide, use a knife to cut out the rubber cable guide along the imprinted groove, as shown in the illustration at right.



[Note]

- When mounting model F-160WP on the wall or under the eaves, be sure to use optional outdoor mounting brackets.
- Adjust the speaker installation angle and direction within the ranges shown in the figures below:



- Model F-160WP features drip-proof construction. However, do not dash water over it when cleaning as this may cause damage to the speaker components.
- When installing the F-160WP outdoors in a snowy area, protect the speaker by preventing snow from piling up on it.

10. SPECIFICATIONS

Model No.	F-160G	F-160W	F-240G	F-240W
Enclosure Type	Bass-reflex type			
Speaker	13 cm cone speaker		16 cm cone speaker	
Low frequency	3 cm dome speaker (film diaphragm)		3 cm dome speaker (titanium diaphragm)	
High frequency				
Rated Impedance	8 Ω			
Power Handling Capacity	Continuous pink noise: 50W (*) Continuous program: 150W			
Output Sound Pressure Level	91 dB (1 W/1 m)(**)		92 dB (1 W/1 m) (**)	
Crossover Frequency	4 kHz (passive network)			
Frequency Response	100 - 20,000 Hz (-10 dB) 150 - 13,000 Hz (-3 dB)		65 - 20,000 Hz (-10 dB) 130 - 15,000 Hz (-3 dB)	
Input Connector	Push terminal			
Enclosure Material	Polypropylene resin			
Color	Dark gray	White	Dark gray	White
Dimensions	250 (W) x 157 (H) x 169 (D) mm		355 (W) x 210 (H) x 226 (D) mm	
Weight	Approximately 3.3 kg		Approximately 4.9 kg	

Model No.	F-160GM	F-160WM	F-240GM	F-240WM
Enclosure Type	Bass-reflex type			
Speaker	13 cm cone speaker		16 cm cone speaker	
Low frequency	3 cm dome speaker (film diaphragm)		3 cm dome speaker (titanium diaphragm)	
High frequency				
Rated Impedance	100 Line: 330 Ω (30 W), 500 Ω (20 W), 1 kΩ (10 W), 2 kΩ (5 W) 70 Line: 170 Ω (30 W), 330 Ω (15 W), 500 Ω (10 W), 1 kΩ (5 W), 2 kΩ (2.5 W)			
Rated Input Power	30W			
Output Sound Pressure Level	91 dB (1 W/1 m)(**)		92 dB (1 W/1 m) (**)	
Crossover Frequency	4 kHz (passive network)			
Frequency Response	100 - 20,000 Hz (-10 dB) 150 - 13,000 Hz (-3 dB)		65 - 20,000 Hz (-10 dB) 130 - 15,000 Hz (-3 dB)	
Input Connector	Push terminal			
Enclosure Material	Polypropylene resin			
Color	Dark gray	White	Dark gray	White
Dimensions	250 (W) x 157 (H) x 169 (D) mm		355 (W) x 210 (H) x 226 (D) mm	
Weight	Approximately 3.9 kg		Approximately 5.5 kg	

Model No.	F-160WP
Enclosure Type	Bass-reflex type
Speaker	13 cm cone speaker (drip-proof)
Low frequency	3 cm dome speaker (film diaphragm)
High frequency	
Rated Impedance	100 Line : 330 Ω (30 W), 500 Ω (20 W), 1 kΩ (10 W), 2 kΩ (5 W) 70 Line : 170 Ω (30 W), 330 Ω (15 W), 500 Ω (10 W), 1 kΩ (5 W), 2 kΩ (2.5 W)
Rated Input Power	30W
Output Sound Pressure Level	91 dB (1 W/1 m)(**)
Crossover Frequency	4 kHz (passive network)
Frequency Response	100 - 20,000 Hz (-10 dB) 150 - 13,000 Hz (-3 dB)
Input Connector	Push terminal
Enclosure Material	Polypropylene resin
Color	Dark gray
Dimensions	250 (W) x 157 (H) x 169 (D) mm
Weight	Approximately 3.9 kg

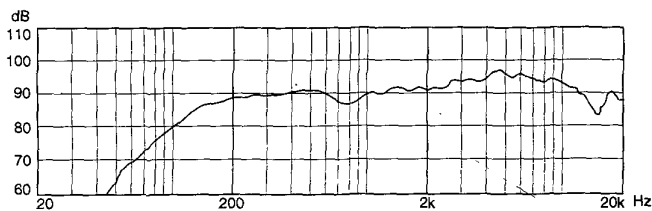
(*) Continuous 24 hours pink noise of 50 Hz - 20 kHz

(**) Pink noise of 330 Hz - 3.3 kHz

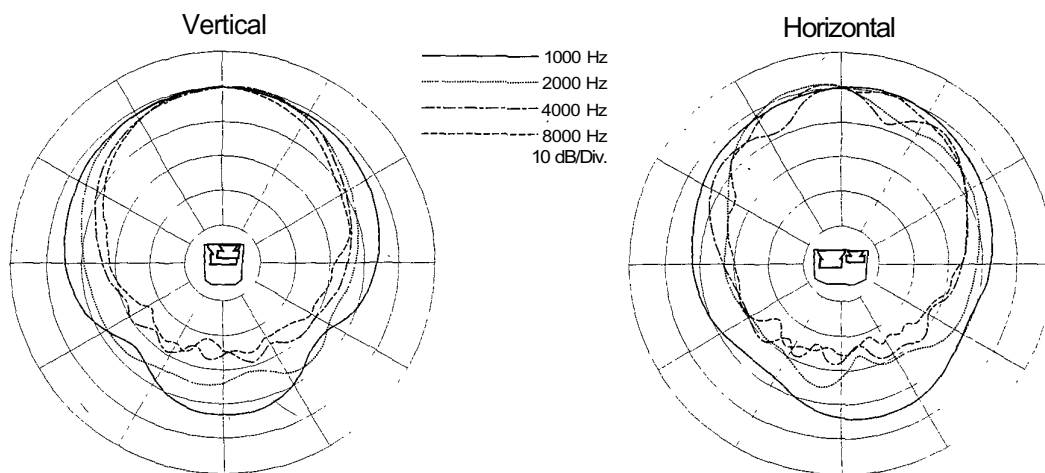
Specifications are subject to change without notice.

11. CHARACTERISTIC DIAGRAM

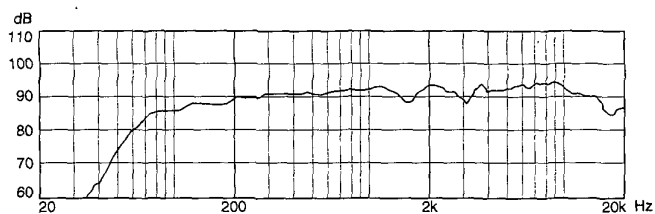
● F-160 Series Frequency Response (1 W/1 m)



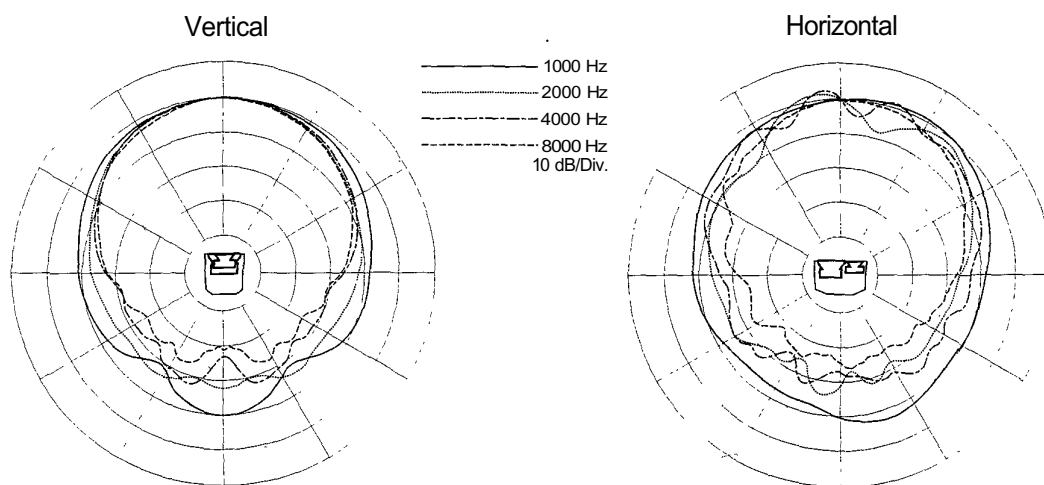
● F-160 Series Directional Characteristics



● F-240 Series Frequency Response (1 W/1 m)



● F-240 Series Directional Characteristics





The manual in English is provided at the back.

取扱説明書

スピーカシステム

Fシリーズ

F-160G, F-160W (ローインピーダンス)
F-160GM, F-160WM (ハイインピーダンス)
F-160WP (ハイインピーダンス、屋外用)
F-240G, F-240W (ローインピーダンス)
F-240GM, F-240WM (ハイインピーダンス)

目次

安全上のご注意	2
外観寸法(各部の名称)	3
使用上のご注意	4
特長	4
過入力保護回路について	4
インピーダンスの切換方法	5
後面カバーの使用方法	5
ブランドマークの向きを変更するとき	6
屋外使用について(F-160WPのみ)	6
仕様	7
特性図	8

このたびは、TOAスピーカシステムをお買上げいただき、まことにありがとうございます。

正しくご使用いただくために、必ずこの取扱説明書をお読みにになり、末長くご愛用くださいますようお願い申し上げます。

TOA 株式会社

533-06-005-80

安全上のご注意

- ご使用前に、この欄を必ずお読みになり正しくお使いください。
- ここに示した注意事項は、安全に関する重大な内容を記載していますので、必ず守ってください。
- お読みになったあとは、いつでも見られる所に必ず保存してください。

表示について

ここでは、製品を安全に正しくお使いいただき、あなたや他の人々への危害や財産への損害を未然に防止するために、いろいろな表示をしています。内容をよく理解してから本文をお読みください。

図記号について

- 注意を促す記号



注意

- 行為を禁止する記号



禁止



警告

誤った取り扱いをしたとき、人が死亡または重傷に結びつく可能性のあるもの。

設置・据付をするとき

設置場所の強度を確認

取付金具類を含む全重量に十分耐えられる強度のある所に取り付けてください。十分な強度がないと落下して、けがの原因となります。



注意



注意

誤った取り扱いをしたとき、人が傷害または物的損害に結びつく可能性のあるもの。

使用するとき

製品の上に乗らない

本機に乗ったり、ぶら下がったりしないでください。倒れたり、落ちたりして、けがの原因となることがあります。



禁止

長時間、音が歪んだ状態で使わない

スピーカが発熱し、火災の原因となることがあります。

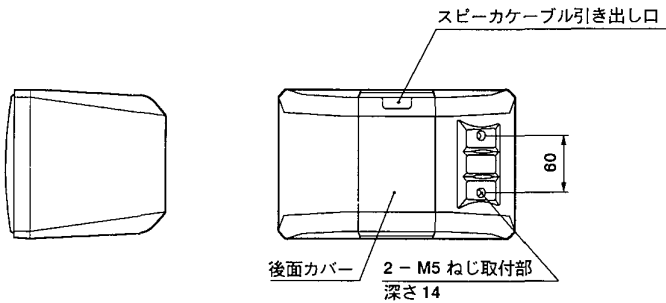
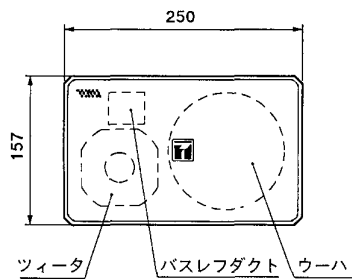
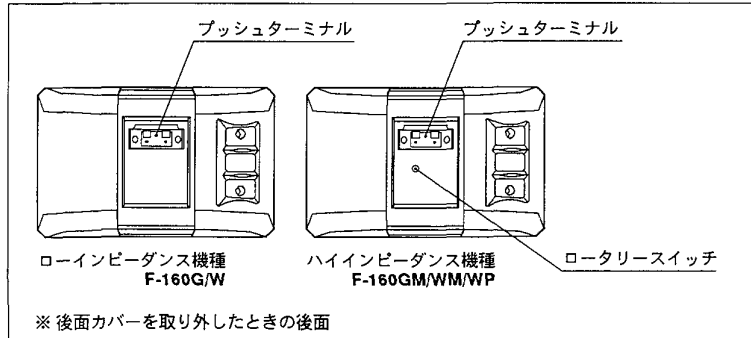
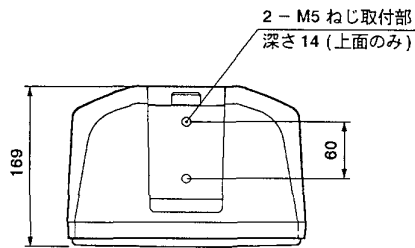


禁止

外觀寸法 (各部の名称)

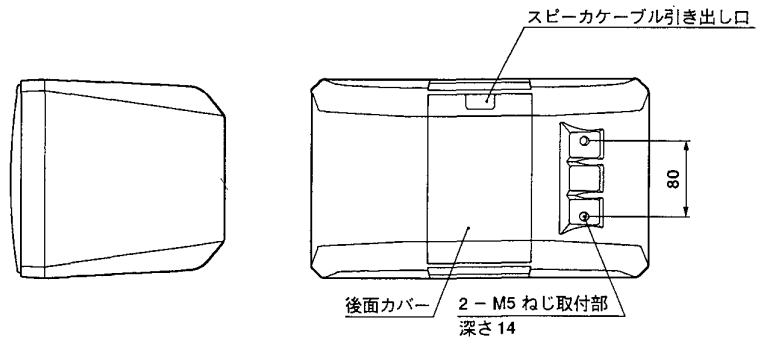
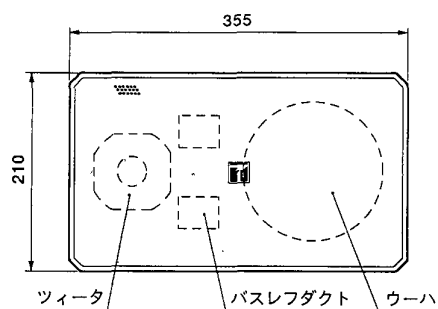
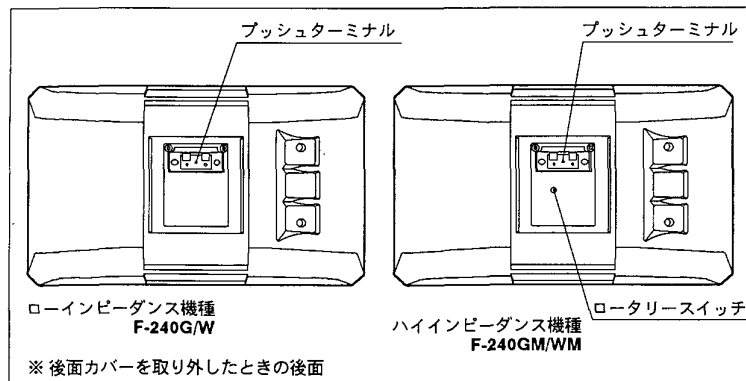
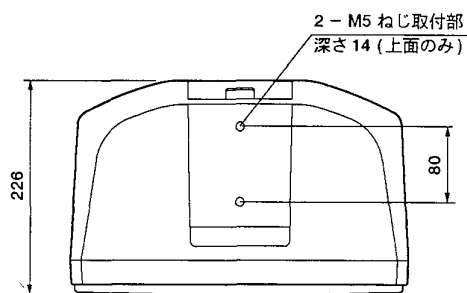
● F-160 シリーズ

(単位: mm)



● F-240 シリーズ

(単位: mm)



使用上のご注意

- 壁や天井などに取り付けて使用する場合は、別売の専用金具をお使いください。
- 海岸近くなど、塩害の恐れのある場所では寿命が著しく短くなりますので、使用は避けてください。
- 不適切な設置場所・誤った設置方法やサービス以外の分解・改造による事故・故障に対する責任は、一切当社は負いません。
- このスピーカは、防磁設計されていません。TVモニターやCRTなどからは、十分に離れた場所に設置してください。

特長

- 高能率、広帯域、高耐入力設計の2ウェイバスレフ型スピーカシステムです。
- F-160 シリメズには、低域用スピーカとして直径 90mm の大型磁気回路を使用した高耐入力設計の 13cm ウーハを、また高域用スピーカとして直径 70mm の大型磁気回路を使用した高能率 3cm ドームツイータを採用しています。
- F-240 シリーズには、低域用スピーカとして直径 90mm の大型磁気回路を使用した高耐入力設計の 16cm ウーハを、また高域用スピーカとして直径 70mm の大型磁気回路およびチタン振動板を使用した高能率 3cm ドームツイータを採用しています。
- 高域用スピーカには、水平 90 度×垂直 90 度の定指向性ホーンを使用しています。
- 低域用と高域用に、それぞれ独立して過入力保護回路を内蔵しています。(ローインピーダンス機種のみ)
- 後面カバーの採用で、ターミナル部への配線をすっきりと隠すことができます。また、後面カバーは容易に取り外しができます。
- エンクロージャ素材には、音響特性の優れたポリプロピレン樹脂を使用しています。
- 別売の専用金具を使用して、壁や天井などに取り付けることができます。
- F-160WP は、屋外に設置できるように設計されており、JIS の防水規格で 4 級「防まつ形」の性能を満足しています。
- ハイインピーダンス機種 (F-160GM, F-160WM, F-160WP, F-240GM, F-240WM) は、非常用放送設備委員会の認定品です。

過入力保護回路について (ローインピーダンス機種のみ)

- F-160G, F-160W, F-240G, F-240W には、過入力保護回路を内蔵しています。
- ウーハまたはツイータに過大な入力がかわると、保護回路が働いてスピーカユニットへの信号の供給を遮断します。
- 使用中に、高音または低音の音量が急に小さくなったときは保護回路が働いていますので、一度アンプのボリュームを絞って、そのまましばらくお待ちください。
保護回路は、数秒～数 10 秒で自動復帰します。復帰後は、それまでよりも少し音量を下げてください。

ご注意 この過入力保護回路は、必ずしも完全な保護装置ではありません。過大入力の加わり方によっては、保護回路が作動せずにスピーカユニットを破損してしまうことがあります。また、長時間にわたって過大入力を加え続けると、元どおりに復帰できなくなることがあります。過大な入力がかわらないように注意してご使用ください。

インピーダンスの切換方法 (ハイインピーダンス機種のみ)

- 下記の機種は、マッチングトランスを内蔵していますので、ハイインピーダンスライン出力 (100系ラインまたは70系ライン) のアンプに接続してください。

F-160GM, F-160WM, F-160WP, F-240GM, F-240WM

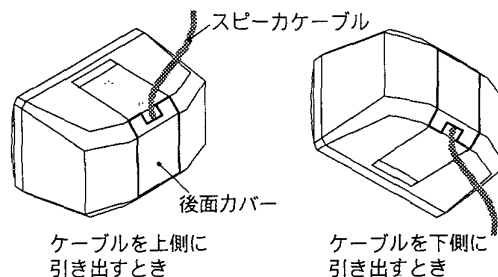
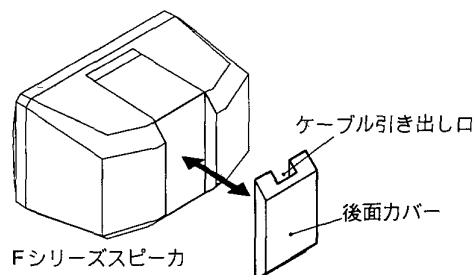
- 入力インピーダンスは、右の表のように後面のロータリースイッチで、5段階に切り換えることができます。(工場出荷時のインピーダンスは「330 Ω」に設定されています。) インピーダンスを切り換えるときは、⊖ドライバーでロータリースイッチを適当なインピーダンスに設定してください。

ロータリースイッチ	2 kΩ	5 W	2.5 W
	1 kΩ	10 W	5 W
	500 Ω	20 W	10 W
	330 Ω	30 W	15 W
	NC	—	—
	170 Ω	—	30 W
		100 Line	70 Line
		↑ 100系 ライン	↑ 70系 ライン

- ご注意**
- このスピーカは100系ラインと70系ラインの両方に対応しています。日本国内で使用される場合は100系ライン用の表示に従ってください。
 - 100系ラインで使用されるときは、「170 Ω」のインピーダンスに設定しないでください。(スピーカ本体または、パワーアンプの故障の原因になります。)

後面カバーの使用方法

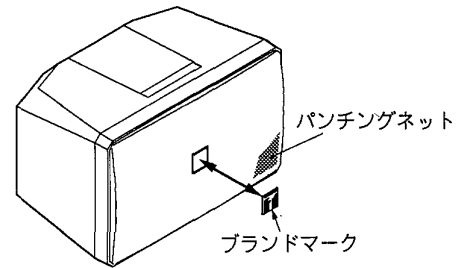
- このスピーカには、後面のターミナル部を隠すための後面カバーが付いています。
- 後面カバーは、ケーブル引き出し口に指を引っかけて、手前に引っ張ると取り外すことができます。
- 後面カバーを取り付けるときは、外したときと反対の要領で、パチンとはめ込んでください。
- 後面カバーは、上・下どちら向きにも取り付けられます。スピーカケーブルを引き出す方向に応じて、適当な向きに取り付けてください。
- F-160WPには、必ずケーブル引き出し口が下側になるように、後面カバーを取り付けてください。



ブランドマークの向きを変更するとき

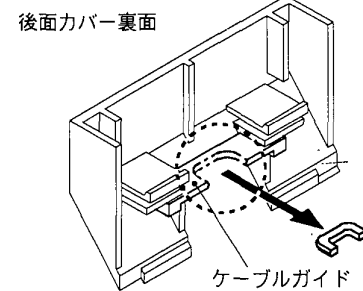
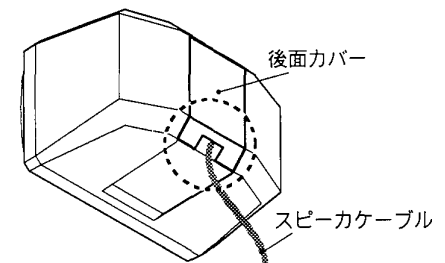
ブランドマークはパンチングネットに両面粘着テープで貼り付けられています。

ブランドマークをゆっくりとていねいにはがし取り、正しい向きに貼り直してください。



屋外使用について (F-160WP のみ)

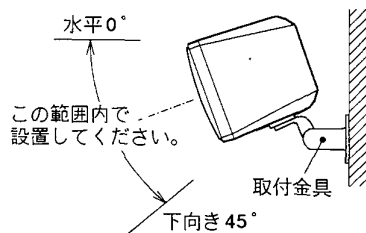
- F-160WP は屋外に常設して使用できます。
F-160WP以外の機種は、屋外に常設して使用できません。
- F-160WPでは、後面カバーがターミナル部に水滴が入るのを防ぐ働きをします。
屋外に設置する場合は、必ずケーブル引き出し口が下側になるように、後面カバーを取り付けてください。
- 直径の太いスピーカーケーブルを使用するときは、後面カバー裏面のケーブルガイド(ゴム部分)を溝に沿って切り取ってください。



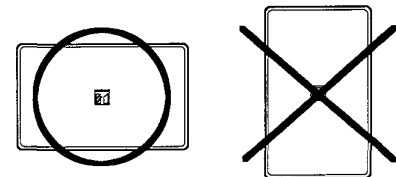
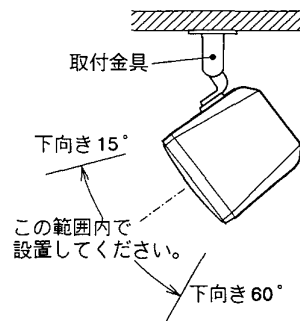
ご注意

- F-160WPを壁や軒下などに取り付ける場合は、必ず屋外常設用(別売)の取付金具を使用してください。
- スピーカの向きや角度は下図の範囲内で設置してください。

壁に取り付ける場合



軒下に取り付ける場合



タテ向きの設置はできません。

ご注意

- F-160WPは屋外に常設できるよう防滴構造になっていますが、汚れを落とすなどの目的で故意に水をかけないでください。ユニット等を破損する恐れがあります。
- 積雪の多い地域での屋外使用では、スピーカ本体に積雪しないように適切な防雪対策を施してください。

仕 様

品 番	F-160G	F-160W	F-240G	F-240W
エンクロージャ型式	バスレフ型			
低域スピーカ	13 cm コーン型		16 cm コーン型	
高域スピーカ	3 cm ドーム型 (フィルム振動板)		3 cm ドーム型 (チタン振動板)	
定格インピーダンス	8 Ω			
許 容 入 力	連続ピンクノイズ入力 50 W (*) 連続プログラム入力 150 W			
出力音圧レベル	91 dB (1 W/1 m) (**)		92 dB (1 W/1 m) (**)	
クロスオーバー周波数	4 kHz (パッシブネットワーク)			
再生周波数帯域	100 ~ 20,000 Hz (-10 dB) 150 ~ 13,000 Hz (-3 dB)		65 ~ 20,000 Hz (-10 dB) 130 ~ 15,000 Hz (-3 dB)	
入 力 コ ネ ク タ	プッシュターミナル			
エンクロージャ材質	ポリプロピレン			
仕 上 げ 色	ダークグレイ	ホワイト	ダークグレイ	ホワイト
寸 法	250 (W) × 157 (H) × 169 (D) mm		355 (W) × 210 (H) × 226 (D) mm	
質 量	約3.3 kg		約4.9 kg	

品 番	F-160GM	F-160WM	F-240GM	F-240WM
エンクロージャ型式	バスレフ型			
低域スピーカ	13 cm コーン型		16 cm コーン型	
高域スピーカ	3 cm ドーム型 (フィルム振動板)		3 cm ドーム型 (チタン振動板)	
定格インピーダンス	330 Ω (30 W), 500 Ω (20 W), 1 kΩ (10 W), 2 kΩ (5 W)			
定 格 入 力	30 W			
出力音圧レベル	91 dB (1 W/1 m) (**)		92 dB (1 W/1 m) (**)	
クロスオーバー周波数	4 kHz (パッシブネットワーク)			
再生周波数帯域	100 ~ 20,000 Hz (-10 dB) 150 ~ 13,000 Hz (-3 dB)		65 ~ 20,000 Hz (-10 dB) 130 ~ 15,000 Hz (-3 dB)	
入 力 コ ネ ク タ	プッシュターミナル			
エンクロージャ材質	ポリプロピレン			
仕 上 げ 色	ダークグレイ	ホワイト	ダークグレイ	ホワイト
寸 法	250 (W) × 157 (H) × 169 (D) mm		355 (W) × 210 (H) × 226 (D) mm	
質 量	約3.9 kg		約5.5 kg	
備 考	非常用放送設備委員会認定品 (L級)			

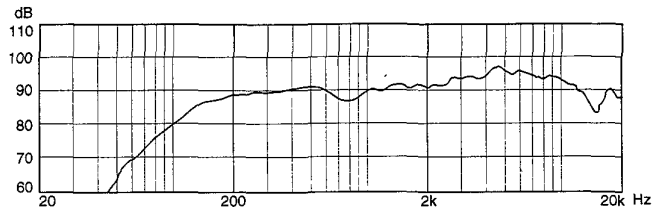
品 番	F-160WP
エンクロージャ型式	バスレフ型
低域スピーカ	13 cm 防滴コーン型
高域スピーカ	3 cm ドーム型 (フィルム振動板)
定格インピーダンス	330 Ω (30 W), 500 Ω (20 W), 1 kΩ (10 W), 2 kΩ (5 W)
定 格 入 力	30 W
出力音圧レベル	91 dB (1 W/1 m) (**)
クロスオーバー周波数	4 kHz (パッシブネットワーク)
再生周波数帯域	100 ~ 20,000 Hz (-10 dB) 150 ~ 13,000 Hz (-3 dB)
入 力 コ ネ ク タ	プッシュターミナル
エンクロージャ材質	ポリプロピレン
仕 上 げ 色	ダークグレイ
寸 法	250 (W) × 157 (H) × 169 (D) mm
質 量	約3.9 kg
備 考	JIS 防水規格4級「防まつ形」 非常用放送設備委員会認定品 (L級)

(*) : ピンクノイズ (50 ~ 20,000 Hz) 24時間
(**) : ピンクノイズ (330 ~ 3,300 Hz)

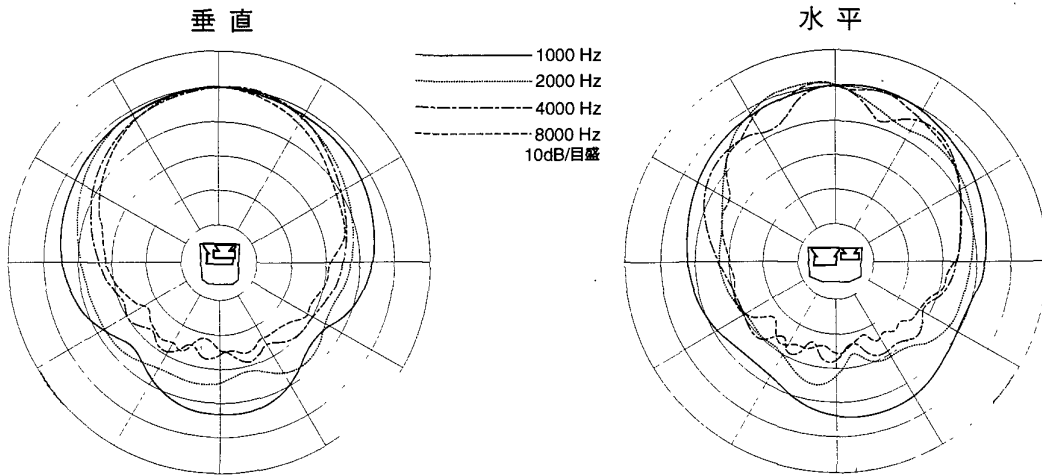
※ 本機の仕様および外観は、改良のため予告なく変更することがあります。

特性図

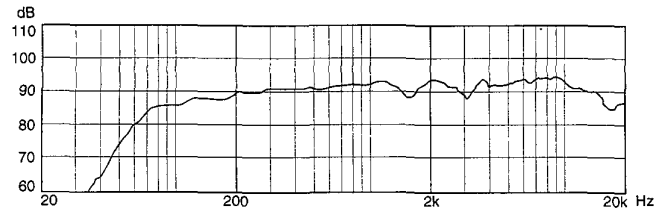
● F-160 シリーズ周波数特性 (1W/1m)



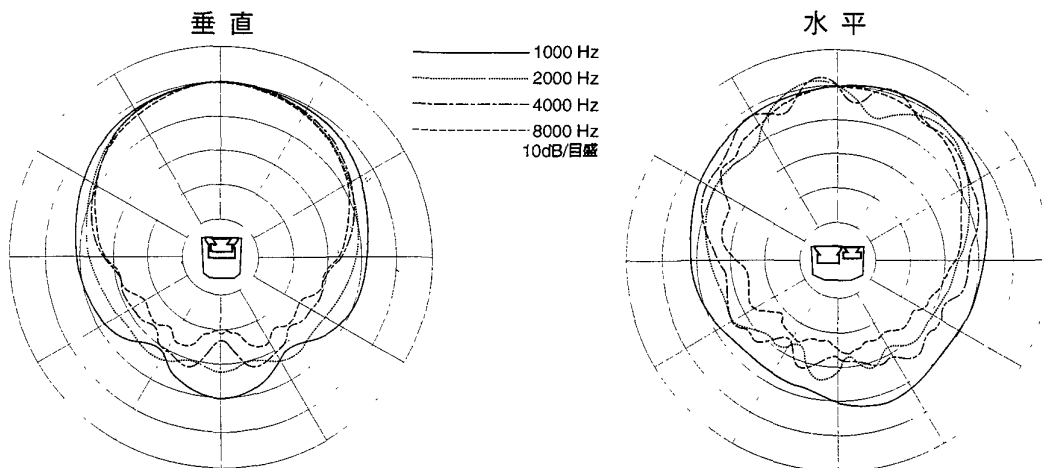
● F-160 シリーズ指向特性



● F-240 シリーズ周波数特性 (1W/1m)



● F-240 シリーズ指向特性



Free Manuals Download Website

<http://myh66.com>

<http://usermanuals.us>

<http://www.somanuals.com>

<http://www.4manuals.cc>

<http://www.manual-lib.com>

<http://www.404manual.com>

<http://www.luxmanual.com>

<http://aubethermostatmanual.com>

Golf course search by state

<http://golfingnear.com>

Email search by domain

<http://emailbydomain.com>

Auto manuals search

<http://auto.somanuals.com>

TV manuals search

<http://tv.somanuals.com>