

READ AND SAVE THESE INSTRUCTIONS

Warning: A risk of fire and electrical shock exists in all electrical appliances and may cause personal injury or death. Please follow all safety instructions.



Under-Cabinet Can Opener

Use and Care Guide

Models 2246/2246B/2246MEX

- EASY TO INSTALL AND USE
- EASY PIERCING ACTION
- HANDS FREE OPERATION, AUTOMATIC SHUT OFF
- REMOVABLE CUTTING ASSEMBLY, BUILT-IN KNIFE SHARPENER
- BOTTLE AND BAG OPENER
- HIDDEN CORD STORAGE
- SWIVELS OUT OF SIGHT FOR EASY STORAGE

IMPORTANT SAFEGUARDS

When using electrical appliances, basic safety precautions should always be followed to reduce the risk of fire, electric shock and injury to persons, including the following:

- Read all instructions before using appliance.
- Do not immerse cord, plug, or appliance in water or other liquid. See instructions for cleaning.
- Close supervision is necessary when any appliance is used near children.
- This appliance is not for use by children.
- Avoid contacting moving parts.
- Unplug from outlet when not in use, before putting on or taking off parts, and before cleaning.
- Do not operate any damaged appliance. Do not operate with a damaged cord or plug, or after the appliance malfunctions, or has been dropped or damaged in any manner. Return appliance to the nearest authorized service center for examination, repair or electrical or mechanical adjustment.
- Use attachments only if recommended by Toastmaster Inc.
- Do not place on or near a hot gas or electric burner or in a heated oven.
- Do not use outdoors or while standing in a damp area.
- Do not let cord hang over edge of table or counter, or touch hot surfaces.
- Do not open pressurized (aerosol-type) cans or cans of flammable liquid, such as lighter fluids.
- Use appliance only as indicated in these instructions.
- To reduce the risk of fire or electric shock, do not operate any heating appliance beneath the mounted unit.
- Do not install the unit over or near any portion of a heating or cooking appliance or a sink or basin.

SAVE THESE INSTRUCTIONS

CAUTION: A short power supply cord is provided to reduce the risk of personal injury resulting from becoming entangled in or tripping over a longer cord. Extension cords are available from local hardware stores and may be used if care is exercised in their use. If an extension cord is required, special care and caution is necessary. Also the cord must be: (1) marked with an electrical rating of 125 V and at least 10A., 1250 W., and (2) the cord must be arranged so that it will not drape over the countertop or tabletop where it can be pulled on by children or tripped over accidentally.

POLARIZED PLUG: This appliance has a polarized plug, (one blade is wider than the other). As a safety feature to reduce the risk of electrical shock, this plug is intended to fit in a polarized outlet only one way. If the plug does not fit fully in the outlet, reverse the plug. If it still does not fit, contact a qualified electrician. Do not attempt to defeat this safety feature.

This product is for household use only.

HOW TO INSTALL YOUR UNDER-CABINET CAN OPENER

1. This can opener is designed to be installed under a cabinet (see Figure 1). The hardware for installation is packaged in a separate plastic bag.

To select a location for installation please consider the following:

- A) An electrical outlet should be within easy reach of the cord so that it will not drape over heating appliances or get in the way of your normal work area.
 - B) Do not install above a cooking or heating area such as a stove.
2. Position the mounting bracket at least 4 inches from the wall and leave sufficient room behind the can opener to insert a knife for sharpening. Use the included mounting template to mark the location of the screw holes.
 3. Re-check that the unit is positioned in the desired area before drilling the holes in the cabinet. Using a $\frac{3}{16}$ inch drill bit, drill the 4 holes in the cabinet.

NOTE: If the cabinet has an overhang (see template) you must use a spacer. The spacer should be the same thickness as the amount of overhang. The outside dimensions of the spacer are provided on the template. If a spacer is used, longer #8 x 32 machine screws are required. The screws should be $1 \frac{7}{8}$ inches under the head plus the thickness of the spacer.

4. The four screws may be installed from the top down or from the bottom up (see Figure 2). If installed from the top, be sure the bottom of the screw does not interfere with the body of the can opener and prevent assembly. If this occurs you will need to trim off the excessive screw length or you may place a spacer under the screw head. Place the hex nuts in the hex shaped recess of the mounting bracket and hold in place with the end of a pencil until you engage the threads.

NOTE: Do not tighten the screw all the way until you have inserted all 4 screws. Tighten all four screws. Insert the unit into the bracket (see Figure 3). Lock can opener into place by turning Removable Locking Knob clockwise (see Figure 4). Do not over-tighten.

FIGURE 1

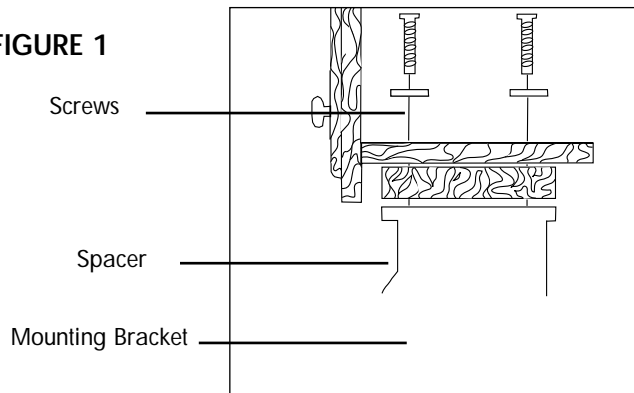


FIGURE 2

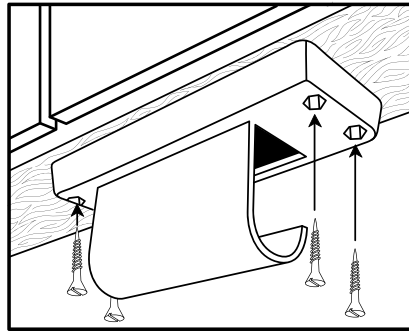


FIGURE 3

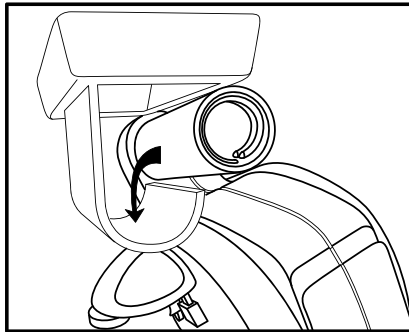


FIGURE 4

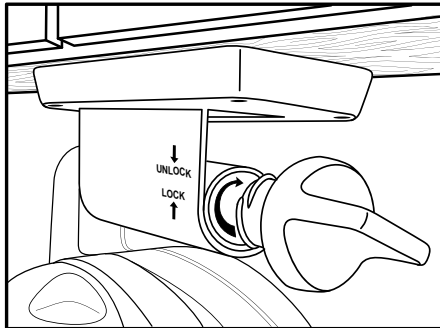
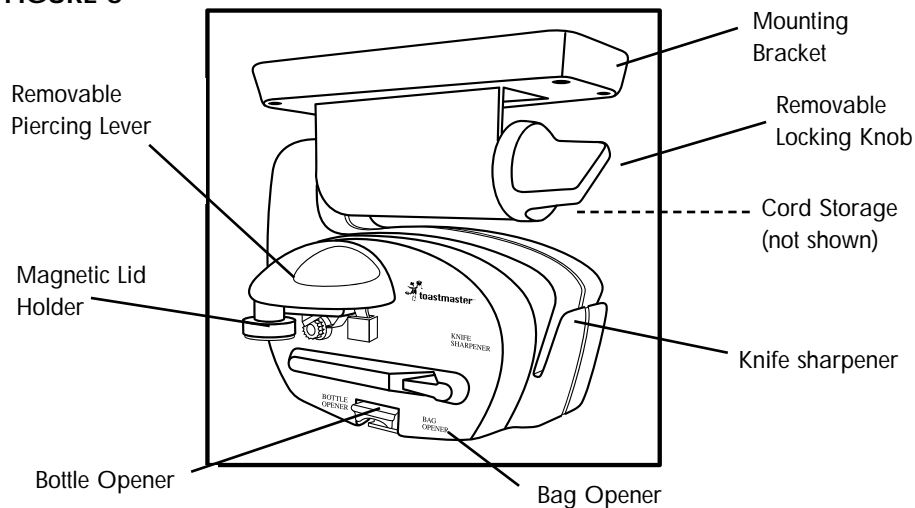


FIGURE 5



HOW TO USE YOUR UNDER-CABINET CAN OPENER

1. Attach Piercing Lever as shown in Figure 6.
2. Raise piercing lever and place the rim of a can at an angle behind the piercing lever.
3. Lower the piercing lever. This starts the cutting action. The lever will remain down until the lid is completely cut. Then it will stop automatically.
4. Hold the can and raise the lever to release the can.
5. Carefully slide the lid away from the magnet.

TIPS

- This can opener is designed to open cans only when mounted under a cabinet. The motor will operate if the unit is not mounted, but do not attempt to open cans unless properly mounted.
- If there is a ridge in the rim of the can, open the other end or begin the cutting action immediately after the ridge.
- For extremely large or heavy cans, it is recommended that you lightly support the can as it is being opened.

TO OPEN BOTTLES

Insert the top of the bottle so the cap is under the metal hook. Lightly support the back of the can opener and then press the bottle down until the cap is removed.

TO OPEN BAGS

Hold the plastic bag along the right side, with both hands at the top corner. Insert the upper edge of the bag into the opener and slide the bag from left to right.

TO SHARPEN KNIFE BLADE

Place the blade into rectangular opening and move from front to back several times.

TIPS

- Be sure knife is clean and free of grease. Greasy or wet blades may coat the sharpener and the blade will not sharpen satisfactorily.
- Do not attempt to sharpen hollow ground or serrated blades.
- Raise the knife handle slightly at the end of each sharpening, if the knife has a curved tip.
- Uneven sharpening may occur if you force the knife blade against the sharpener.
- The can opener/knife sharpener is intended for household use only.

HOW TO CLEAN YOUR CAN OPENER

1. Unplug the unit from the electrical outlet. Remove the can opener from the mounting bracket by turning the lock clockwise and sliding the unit back.
2. To remove the piercing lever assembly, raise assembly up and pull away from can opener (see Figure 6)
3. Wash piercing lever in warm soapy water. Rinse and dry.
4. Replace assembly.
5. To clean unit, wipe with a clean, damp cloth. Do not immerse in water.

Note: Cord storage is provided at the back of the can opener for excess cord (see Figure 7).

HOW TO USE OUT-OF-SIGHT STORAGE

The can opener has a feature for out-of sight storage.

1. Loosen the Removable Locking Knob by turning counter-clockwise.
2. Swivel can opener upward so back of can opener is flush with cabinet (see Figure 8).
3. Lock can opener into place by turning Removable Locking Knob clockwise. Do not over-tighten.

FIGURE 6

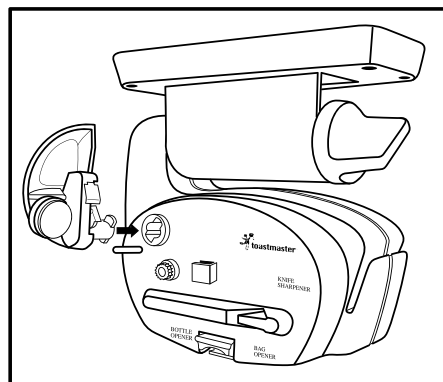


FIGURE 7

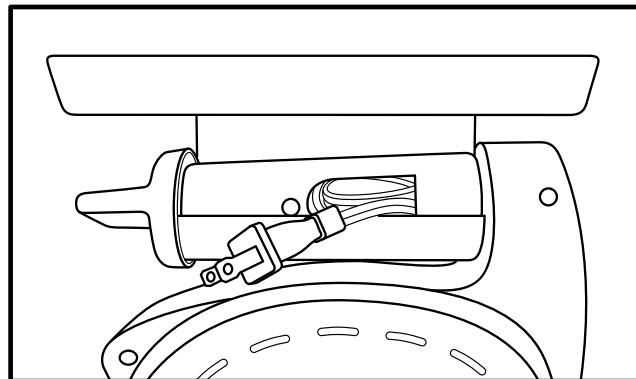
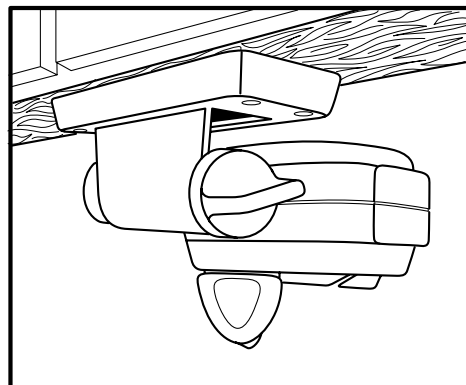


FIGURE 8



Any servicing requiring disassembly other than the above cleaning must be performed by an authorized service center.

SERVICE INFORMATION

Please refer to warranty statement to determine if in-warranty service applies. This appliance must be serviced by a Toastmaster authorized service center. Unauthorized service will void warranty. Consult your phone directory under "Appliances-Household-Small-Service and Repair," or call 1-800-947-3744 in the U.S. and Canada, 52-5-397-2848 in Mexico.

If an authorized service center is not available locally, your appliance may be returned postage prepaid to our National Service Center at the address shown on the back of this book.

Products must be adequately protected to avoid shipping damage. Surround your appliance with three inches of protective padding and include a copy of your dated sales receipt and a note explaining the problem you have experienced. We recommend insuring your package. No CODs accepted.

KEEP DATED SALES RECEIPT FOR WARRANTY SERVICE.

Keep this booklet. Record the following for reference:

Date purchased _____

Model number _____

Date code (stamped on bottom) _____

LIMITED ONE-YEAR GUARANTEE

Toastmaster Inc. warrants this product, to original purchaser, for one year from purchase date to be free of defects in material and workmanship.

This warranty is the only written or express warranty given by Toastmaster Inc. This warranty gives you specific legal rights. You may have other rights which vary from state to state. ANY OTHER RIGHT WHICH YOU MAY HAVE, INCLUDING ANY IMPLIED WARRANTY OF MERCHANTABILITY OR FITNESS FOR A PARTICULAR PURPOSE IS LIMITED IN DURATION TO THE DURATION OF THIS WARRANTY.

Defective product may be brought or sent (freight prepaid) to an authorized service center listed in the phone book, or to Service Department, Toastmaster Inc., 708 South Missouri St., Macon, MO 63552, for free repair or replacement at our option.

Your remedy does not include: cost of inconvenience, damage due to product failure, transportation damages, misuse, abuse, accident or the like, or commercial use. IN NO EVENT SHALL TOASTMASTER INC. BE LIABLE FOR INCIDENTAL OR CONSEQUENTIAL DAMAGES.

Some states do not allow limitations on how long an implied warranty lasts, or allow the exclusion or limitation of incidental or consequential damages, so the above limitations or exclusions may not apply to you.

For information, write Consumer Claims Manager, at the Macon address. Send name, address, zip, telephone area code and daytime number, model, serial number, and purchase date.

EVERYBODY EATS. It's a fact of life.

**But sometimes preparing
meals can become a chore.**

**That's why TOASTMASTER has been invited
into millions of kitchens just like yours
so we can HELP YOU MASTER your
mixing, baking, grilling, toasting,
brewing, heating and serving
tasks WITH EASE AND STYLE.**

**The TOASTMASTER name stands for a
CELEBRATION of INNOVATION designed
to serve your life and keep you
COOKIN' IN STYLE.**

LISEZ ET CONSERVEZ CES INSTRUCTIONS

AVERTISSEMENT : Tout appareil électrique présente un risque d'incendie et d'électrocution pouvant provoquer des blessures graves ou mortelles. Veuillez observer toutes les mesures de sécurité.



Ouvre-boîte de dessous de meuble

Guide d'Utilisation et d'Entretien

Modèles 2246/2246B/2246MEX

- FACILE A INSTALLER ET A UTILISER
- DECOUPAGE FACILE
- FONCTION MAINS LIBRES, ARRET AUTOMATIQUE
- ASSEMBLAGE A DECOUPER AMOVIBLE,
AIGUISEUR DE COUTEAUX INTEGRE
- AIGUISEUR DE COUTEAUX COMPRIS
- DECAPSULEUR ET OUVERTURE DE SACS
- ACTION PIVOTANTE POUR UN RANGEMENT DISSIMULE PRATIQUE

MESURES DE SECURITE IMPORTANTES

Afin de réduire les risques d'incendie, d'électrocution et de blessures pendant l'utilisation de tout appareil électroménager, toujours observer les précautions élémentaires de sécurité, y compris les suivantes :

- Lire l'ensemble des instructions.
- Afin de se protéger de tout risque d'électrocution, ne pas mettre l'appareil dans l'eau ni tout autre liquide.
- Se montrer particulièrement vigilant lorsqu'un appareil électroménager est utilisé à proximité d'enfants.
- Débrancher l'appareil lorsqu'il n'est pas en service, avant de monter ou de démonter des pièces et avant de le nettoyer.

- Ne jamais faire fonctionner un appareil endommagé. Ne pas se servir d'un appareil dont le cordon ou la fiche est endommagé(e), qui ne fonctionne pas correctement, qui est tombé ou a été endommagé d'une quelconque manière. Envoyer l'appareil au centre de réparation agréé le plus proche pour qu'il soit examiné, réparé ou réglé pour tout problème électrique ou mécanique.
- N'utiliser que les accessoires recommandés par Toastmaster Inc.
- Ne pas placer l'appareil sur ou près d'une cuisinière à gaz ou électrique, ni dans un four chaud.
- Ne pas utiliser l'appareil à l'extérieur ni lorsque l'on se tient dans un endroit humide.
- Ne pas laisser le cordon pendre du bord d'une table ou d'un plan de travail, ni toucher des surfaces chaudes.
- Ne pas ouvrir de récipients pressurisés (de type aérosol), ni de récipients contenant des liquides inflammables tels que des liquides pour allume-gaz ou briquets.
- N'utiliser l'appareil que conformément aux instructions données dans ce guide.

CONSERVEZ CES INSTRUCTIONS

ATTENTION : Le cordon d'alimentation fourni est court afin de réduire les risques de blessures qui pourraient survenir si l'on s'emmêlait ou trébuchait sur un cordon plus long. Vous pouvez utiliser des rallonges, disponibles dans les quincailleries en prenant les précautions qui s'imposent. Si une rallonge est nécessaire, veuillez faire très attention lors de son utilisation. De plus, le cordon d'alimentation doit : 1) présenter des caractéristiques nominales d'au moins 10 A, 125 V ~, 1250 W et 2) être disposé de façon à ne pas retomber du plan de travail ou de la table où des enfants pourraient tirer dessus et où l'on pourrait trébucher par mégarde.

FICHE POLARISÉE : Cet appareil est équipé d'une fiche polarisée (l'une des lames est plus large que l'autre). Cette précaution est destinée à réduire les risques d'électrocution ; la fiche ne peut être branchée dans une prise que dans un sens. Si la fiche ne peut pas être insérée à fond dans la prise, retournez-la. Si elle ne peut toujours pas être branchée, consultez un électricien qualifié. Ne pas essayer de modifier ce dispositif de sécurité.

Ce produit est destiné exclusivement à un usage ménager.

COMMENT INSTALLER L'OUVRE-BOITE DE DESSOUS DE MEUBLE

1. Cet ouvre-boîte est conçu pour être monté sous un meuble (se référer à la figure 1). L'équipement à installer est situé dans le compartiment de stockage du cordon de l'ouvre-boîte. Pour ouvrir, tourner dans le sens des aiguilles d'une montre puis faire glisser le support de montage vers l'avant.

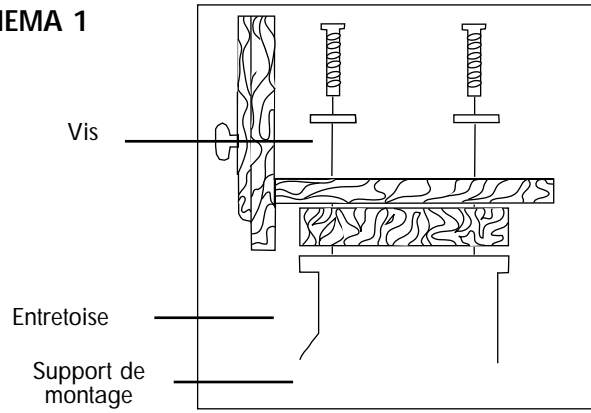
Avant de choisir l'endroit du montage, réfléchir aux éléments suivants :

- A) La prise secteur doit être située près du cordon de façon à ne pas retomber sur les appareils chauffants ou à encombrer l'espace de travail habituel.
 - B) Ne pas installer l'appareil au-dessus d'un élément de cuisine/chauffant tel qu'une cuisinière.
2. Placer le support de montage à une distance d'au moins 10 centimètres du mur et laisser suffisamment d'espace derrière l'ouvre-boîte pour pouvoir aiguiser un couteau. Se servir du modèle de support joint afin de définir l'endroit où vont être percés les trous de vis.
 3. Vérifier que l'appareil soit bien positionné à l'endroit souhaité avant de percer des trous dans le meuble. A l'aide d'un embout de perceuse de 5 mm, percer 4 trous dans le meuble.

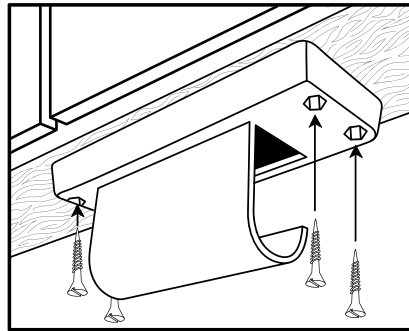
REMARQUE : Si le meuble comporte un rebord avancé (voir modèle), utiliser une entretoise. L'entretoise doit être de la même épaisseur que la partie du rebord qui dépasse. Les dimensions extérieures de l'entretoise sont indiquées sur le modèle. Si une entretoise s'avère nécessaire, utiliser des vis n°8 x 32. Les vis doivent être de 4,8 centimètres sans compter la tête, plus l'épaisseur de l'entretoise.

4. Les quatre vis peuvent être installées de haut en bas ou de bas en haut. Si elles sont vissées à partir du haut, s'assurer qu'elles ne bloquent pas la partie centrale de l'ouvre-boîte, qui ne pourrait pas être installé correctement dans ces conditions. Si ceci se produit, il faut alors raboter la vis dans le sens de la longueur ou encore insérer une entretoise sous la tête de la vis. Placer les écrous hexagonaux dans le renforcement hexagonal du support de montage et les maintenir en place à l'aide du bout d'un crayon jusqu'au filetage. **REMARQUE** : Ne pas serrer complètement la vis avant de les avoir inséré toutes les quatre. S'assurer d'avoir placé le support de montage de manière à ce que l'onglet de blocage se trouve sur l'avant. Serrer les quatre vis, placer le cordon dans l'encoche située au dos de l'ouvre-boîte, faire glisser l'élément dans le support de montage puis le verrouiller au bon endroit.

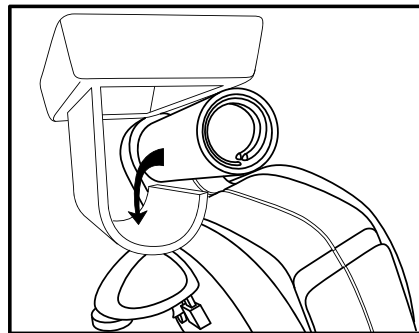
SCHEMA 1



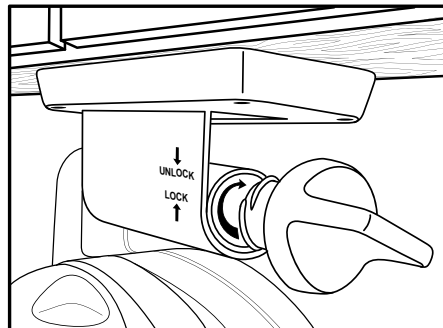
SCHEMA 2



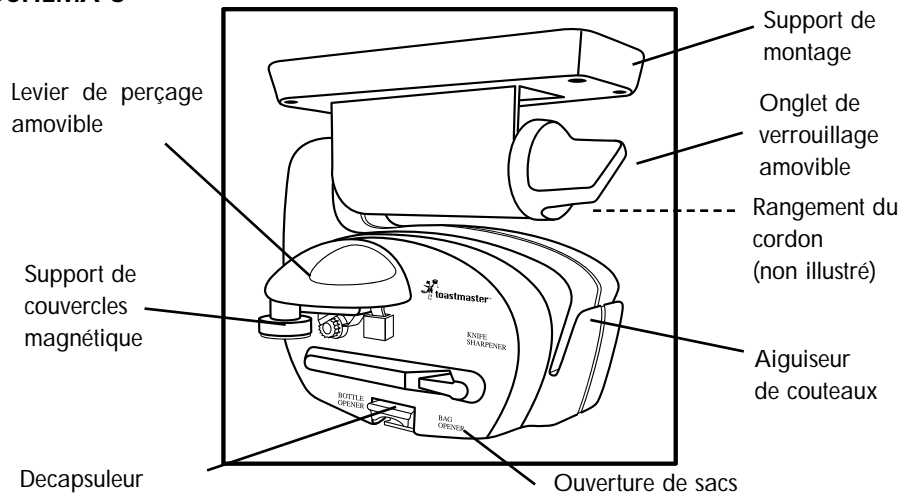
SCHEMA 3



SCHEMA 4



SCHEMA 5



UTILISATION DE L'OUVRE-BOITE DE DESSOUS DE MEUBLE

1. Fixer le levier de perçage tel qu'illustré dans le schéma 6.
2. Soulever le levier de perçage et placer le couvercle d'une boîte de conserve derrière le levier de perçage.
3. Abaisser le levier de perçage. La séance de découpe démarre. Le levier reste en position basse jusqu'à ce que le couvercle soit complètement découpé. Il s'arrête ensuite automatiquement.
4. Tout en maintenant la boîte de conserve, soulever le levier et relâcher la conserve.
5. Détacher le couvercle de l'aimant en le faisant glisser avec précaution.

CONSEILS

- Cet ouvre-boîtes a été conçu pour ouvrir les boîtes de conserve uniquement après montage sous un meuble. Le moteur fonctionne lorsque l'appareil n'est pas assemblé mais ne pas essayer d'ouvrir de boîtes de conserve avant le montage complet de l'appareil.
- Cet ouvre-boîte a été conçu pour ouvrir les boîtes de conserve uniquement après montage sous un meuble. Le moteur fonctionne lorsque l'appareil n'est pas assemblé mais ne pas essayer d'ouvrir de boîtes de conserve avant le montage complet de l'appareil.
- Si le rebord de la boîte de conserve est strié, ouvrir par l'autre côté ou faire démarrer la séance de découpe immédiatement après les stries. Dans le cas de boîtes de conserve extrêmement grandes ou lourdes, il est recommandé de soulever légèrement la conserve pendant le processus d'ouverture.

DECAPSULEUR

Insérer le haut de la bouteille de manière à ce que la capsule se retrouve sous le crochet en métal. Soulever légèrement la partie arrière de l'ouvre-boîte puis faire pression sur la bouteille jusqu'à ce que la capsule soit retirée.

OUVERTURE DE SACS

Tenir le sac en plastique par la droite, en plaçant vos deux mains sur le coin supérieur. Insérer le côté supérieur du sac dans l'ouvre-boîte et faire glisser le sac de gauche à droite.

AIGUISAGE DE LAMES DE COUTEAU

Placer la lame dans l'ouverture rectangulaire puis effectuer un mouvement de va-et-vient à plusieurs reprises.

CONSEILS

- Assurez-vous que le couteau soit propre et non gras. Les lames grasses ou humides peuvent encrasser l'aiguiser tandis que la lame ne sera pas aiguisée correctement.
- Ne pas essayer d'aiguiser les couteaux à steak de type 'hollow ground' ni les lames dentelées.
- Soulever légèrement le manche du couteau à la fin de chaque séance d'aiguisage dans le cas où la pointe de la lame serait courbée.
- L'aiguisage peut ne pas être régulier lorsque l'on force la lame du couteau dans l'aiguiser.
- L'ouvre-boîte/aiguiser de couteau est destiné uniquement à un usage ménager.

NETTOYAGE DE L'OUVRE-BOITE

1. Débrancher l'appareil de la prise secteur. Retirer l'ouvre-boîte du support de montage en tournant le verrou dans le sens des aiguilles d'une montre et en faisant glisser l'appareil vers l'arrière.
2. Pour retirer l'assemblage du levier de perçage (voir schéma 2), soulever l'assemblage et tirer à l'opposé de l'ouvre-boîtes (voir schéma 6).
3. Nettoyer le levier de perçage dans de l'eau savonneuse tiède. Rincer et sécher.
4. Pour réinsérer l'assemblage, placer le bouton situé sur l'arrière de l'assemblage dans le recoin le plus large du trou de serrure situé sur l'ouvre-boîte. Placer vos deux index tout en haut et de part et d'autre de l'assemblage. Appuyer fermement à un angle de 45 degrés jusqu'à ce que l'assemblage revienne à sa place.
5. Pour nettoyer l'appareil, essuyer à l'aide d'un chiffon propre et humide. Ne pas immerger dans l'eau.

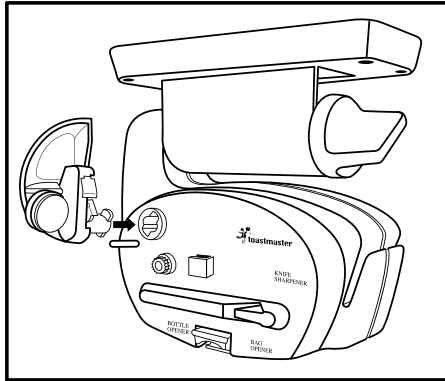
Remarque : Vous trouverez un rangement pour cordon à l'arrière de l'ouvre-boîtes dans le cas où le cordon serait trop long (voir schéma 7).

COMMENT UTILISER LE RANGEMENT DISSIMULE

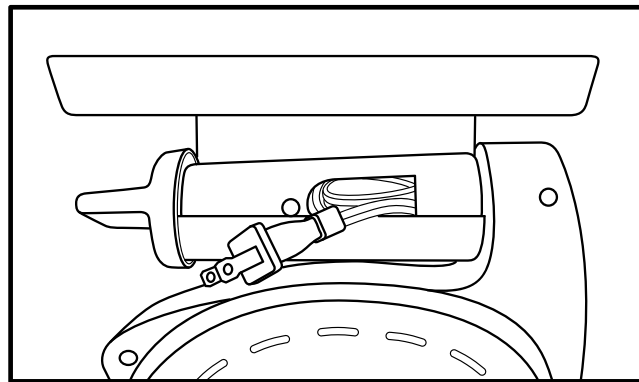
L'ouvre-boîtes comporte un élément de rangement dissimulé.

1. Desserrer l'onglet de verrouillage amovible en tournant dans le sens inverse des aiguilles d'une montre.
2. Faire pivoter l'ouvre-boîtes vers le haut de manière à ce que l'arrière de l'ouvre-boîtes se trouve aligné sur le meuble (voir schéma 8).
3. Verrouiller l'ouvre-boîtes en place en tournant l'onglet de verrouillage amovible dans le sens des aiguilles d'une montre. Ne pas trop serrer.

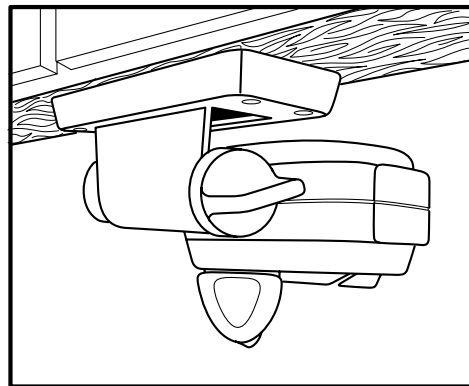
SCHEMA 6



SCHEMA 7



SCHEMA 8



Hormis les opérations de nettoyage ci-dessus, tout entretien ou réglage exigeant un démontage doit être confié à un centre de réparations agréé.

RENSEIGNEMENTS CONCERNANT LE SERVICE APRES-VENTE

Veillez vous reporter à la déclaration de garantie pour déterminer si les réparations nécessaires sont sous garantie. Cet appareil doit être réparé dans un centre de service après-vente agréé Toastmaster. Toute réparation non autorisée entraînera l'annulation de la garantie. Consultez l'annuaire téléphonique sous la rubrique "Appareils Electroménagers-Entretien et Réparations", ou appelez le 1-800-947-3744 (aux USA et au Canada) ou le 52-5-397-2848 (au Mexique).

Si un centre de service après-vente n'est pas disponible localement, vous pouvez renvoyer votre appareil (port payé) à notre Centre de Service Après-vente National, à l'adresse indiquée au dos de ce livret.

Les appareils doivent être protégés adéquatement pour éviter tout accident lors de l'expédition. Nous suggérons à l'utilisateur d'entourer l'appareil d'une épaisseur de 8 cm de matériaux de protection et d'inclure une note expliquant la nature du problème, ainsi qu'une copie du ticket de caisse daté. Nous vous conseillons d'assurer votre paquet. Aucun paquet envoyé en contre remboursement ne sera accepté.

GARDEZ LE TICKET DE CAISSE DATE POUR TOUTE REPARATION SOUS GARANTIE.

Conservez ce livret. Notez les renseignements suivants pour référence ultérieure :

Date d'achat _____

Numéro du modèle _____

Code de date (estampillé sur le dessous de l'appareil) _____

GARANTIE LIMITEE D'UN AN

Toastmaster Inc. garantit ce produit, à l'acheteur initial, contre tous les défauts de matériaux et de fabrication pour une durée d'un an à compter de la date d'achat.

Cette garantie reste la seule garantie écrite ou expresse donnée par Toastmaster Inc. Cette garantie vous donne des droits légaux spécifiques. Il se peut que vous ayez d'autres droits qui peuvent varier d'un état à l'autre. TOUT AUTRE DROIT QUE VOUS POURRIEZ AVOIR, Y COMPRIS TOUTE GARANTIE TACITE CONCERNANT LA COMMERCIALISATION OU L'ADEQUATION DU PRODUIT A UN USAGE PARTICULIER, EST LIMITE A LA DUREE DE CETTE GARANTIE.

Tout produit défectueux doit être rapporté ou renvoyé (en port payé) à un centre de service après-vente agréé dont vous trouverez les coordonnées dans l'annuaire téléphonique ou au Service Après-Vente, Toastmaster Inc., 708 South Missouri St., Macon, MO 63552, pour une réparation ou un remplacement gratuit selon notre choix.

Votre recours ne comprend pas : les dommages pour le désagrément causé, les dommages dus à une défaillance du produit, les dommages de transport, les usages abusifs, les accidents ou autre ou encore l'utilisation dans un but commercial. EN AUCUN CAS, TOASTMASTER INC. NE PEUT ETRE TENU RESPONSABLE DES DOMMAGES ACCIDENTELS OU CONSECUTIFS.

Certains états n'autorisent pas les limitations de durée concernant la garantie tacite ou autorisent l'exclusion ou la limitation des dommages accidentels ou consécutifs ; il se peut donc que les limitations et exclusions mentionnées ci-dessus ne vous concernent pas.

Pour toute information, écrivez au Directeur des Réclamations Clientèle à l'adresse de Macon. Précisez vos nom, adresse, code postal, indicatif téléphonique et un numéro de téléphone où l'on peut vous joindre dans la journée ainsi que le modèle, le numéro de série et la date d'achat du produit.

**Nous mangeons tous. Ceci est chose acquise.
Pourtant, il arrive que la préparation du repas se
transforme en corvée.
C'est la raison pour laquelle TOASTMASTER est
convié dans des millions de cuisines semblables à la
vôtre afin de VOUS AIDER A MAITRISER le travail de
préparation et de cuisson, les rôtis, grillades
et plats mijotés, ainsi que le réchauffage
et service de vos mets
En GRANDE CLASSE ET SANS EFFORT INUTILE.
La marque TOASTMASTER est synonyme de
CELEBRATION DE L'INNOVATION conçue
pour vous servir et vous permettre de continuer à
CUISINER EN GRANDE CLASSE.**

LEA Y GUARDE ESTAS INSTRUCCIONES

Advertencia: Todos los electrodomésticos presentan el riesgo de incendio y de electrocución con la capacidad de provocar lesiones importantes o incluso la muerte. Por favor siga todas las instrucciones de seguridad.



Abrelatas Eléctrico de Instalación Bajo la Alacena

Guía de Uso y Cuidados - Modelos 2246/2246B/2246MEX

- FACIL DE INSTALAR Y USAR
- ACCION DE CORTADO FACIL
- OPERA SIN NECESIDAD DE USAR LAS MANOS, SE APAGA AUTOMATICAMENTE
- ENSAMBLAJE DE CORTADO REMOVIBLE, AFILADOR DE CHUCHILLOS INTEGRADO
- ABRIDOR DE BOTELLAS Y PAQUETES
- ALMACEN INVISIBLE PARA EL CABLE
- CON CABLE GIRATORIO FACIL DE ALMACENAR

MEDIDAS DE SEGURIDAD IMPORTANTES

- Cuando use aparatos eléctricos, siempre debe seguir las precauciones de seguridad básicas para así reducir el riesgo de incendio, electrocución y lesiones a personas, incluyendo las siguientes:
- Lea todas las instrucciones antes de utilizar el aparato.
- No sumerja el cable, la clavija o el aparato en agua o en otro líquido. Vea las instrucciones de limpieza.
- Es necesario ejercer una estricta supervisión cuando el aparato se utilice cerca de los niños.
- Este aparato no debe ser utilizado por niños.
- Evite el contacto con piezas móviles.

- Desenchufe del tomacorriente cuando no está en uso, antes de colocarle o quitarle piezas y antes de limpiarlo.
- No opere ningún aparato dañado. No utilice el aparato con un cable o clavija dañada, o después que el electrodoméstico funcione mal o si se ha dejado caer o ha resultado dañado de alguna manera. Devuelva el aparato al centro de servicio autorizado más cercano para su inspección, reparación o ajuste eléctrico o mecánico.
- Utilice solamente los accesorios recomendados por Toastmaster Inc.
- No lo coloque encima ó cerca de quemadores calientes, eléctricos o de gas, o dentro de un horno caliente.
- No lo utilice en exteriores o en áreas húmedas.
- No deje colgar el cable sobre el borde de la mesa o mostrador, ni deje que toque las superficies calientes.
- No abra latas presurizadas (tipo aerosol) ni latas de líquido inflamable, como líquido para encendedores.
- Utilice el aparato solo como se indica en estas instrucciones.

GUARDE ESTAS INSTRUCCIONES

PRECAUCION: Se incluye un cable eléctrico corto para reducir el riesgo de lesiones personales, resultantes de tropezar o enredarse con un cable eléctrico demasiado largo. En caso de que necesite un cable eléctrico más largo, puede conseguir cables de extensión en las ferreterías de su localidad y pueden ser usados si se ejercen las precauciones debidas. Si se requiere utilizar un cable de extensión, es necesario tomar especial cuidado y atención. Además, el cable deberá: (1) Estar marcado con un grado eléctrico de al menos 125 V (Volts), 10 A, 1.250 W y (2) el cable debe colocarse de tal forma que no cuelgue sobre la superficie de la mesa o mostrador, donde los niños puedan jalarlo o alguien se pueda tropezar accidentalmente.

CLAVIJA POLARIZADA: Este aparato posee una clavija polarizada (una de sus patas es más ancha que la otra). Como una medida de seguridad para reducir el riesgo de descargas eléctricas, ésta clavija está diseñada para conectar solamente de una manera en un tomacorriente polarizado. Si la clavija no conecta completamente en el tomacorriente, invíértala. Si aún no conecta bien, consulte con un electricista calificado. No intente alterar esta medida de seguridad.

Este producto es solamente para uso doméstico.

COMO INSTALAR SU ABRELATAS ELECTRICO DE INSTALACION BAJO LA ALACENA

1. Este abrelatas está diseñado para instalarse bajo una alacena (vea la figura 1). Los herrajes de instalación vienen empacados en una bolsa plástica.

Para seleccionar el lugar de instalación por favor considere lo siguiente:

- A) Debe haber un tomacorriente cerca del cable de manera que éste no cuelgue sobre aparatos de calentamiento o que obstruya su área de trabajo habitual.
 - B) No lo instale encima de un área de cocción o calentamiento, como una estufa.
2. Coloque el soporte de montaje por lo menos a 10 cm de la pared y deje suficiente espacio por detrás del abrelatas como para insertar un cuchillo y afilarlo. Use la plantilla de montaje incluida para marcar la ubicación de los orificios de los tornillos.
 3. Vuelva a revisar que la unidad esté colocada en el área deseada antes de perforar los orificios en la alacena. Usando una broca de 5 mm, perfore los 4 orificios en la alacena.

NOTA: Si la alacena tiene una saliente (vea la plantilla) tiene que usar un espaciador. El espaciador tiene que ser del mismo grosor que la cantidad de la saliente. Las dimensiones exteriores del espaciador se proveen en la plantilla. Si se utiliza un espaciador, necesita tornillos más largos de n°8 x 32. Los tornillos deben ser de 4,8 cm de la cabeza hacia abajo más el grosor del espaciador.

4. Los cuatro tornillos pueden ser instalados de arriba hacia abajo o de abajo hacia arriba (vea la Figura 2). Si se instala por la parte de arriba, asegúrese que la parte inferior del tornillo no interfiera con el cuerpo del abrelatas e impida su instalación. Si esto ocurre tendrá que cortar el sobrante del tornillo o puede colocar un espaciador debajo de la cabeza del tornillo. Coloque las tuercas hexagonales en el hueco hexagonal del soporte de montaje y deténgalo con el extremo de un lápiz hasta que las atornille. **NOTA:** No apriete totalmente los tornillos hasta que haya insertado los 4 tornillos. Inserte la unidad dentro del soporte (vea la Figura 3). Asegure el abrelatas girando la Perilla de Fijación Removible a la derecha (vea la Figura 4). No la apriete demasiado.

FIGURA 1

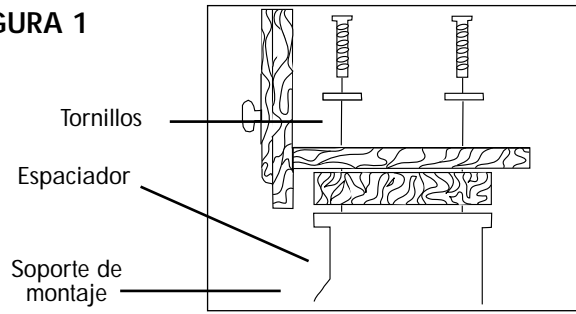


FIGURA 2

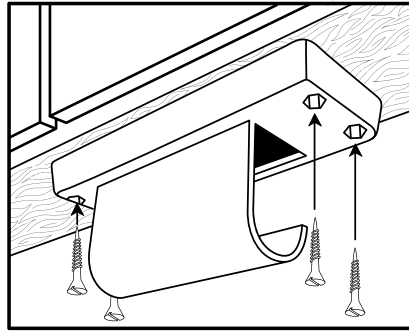


FIGURA 3

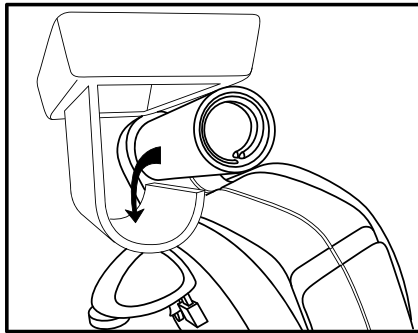


FIGURA 4

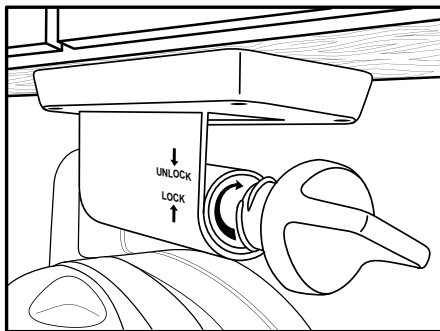
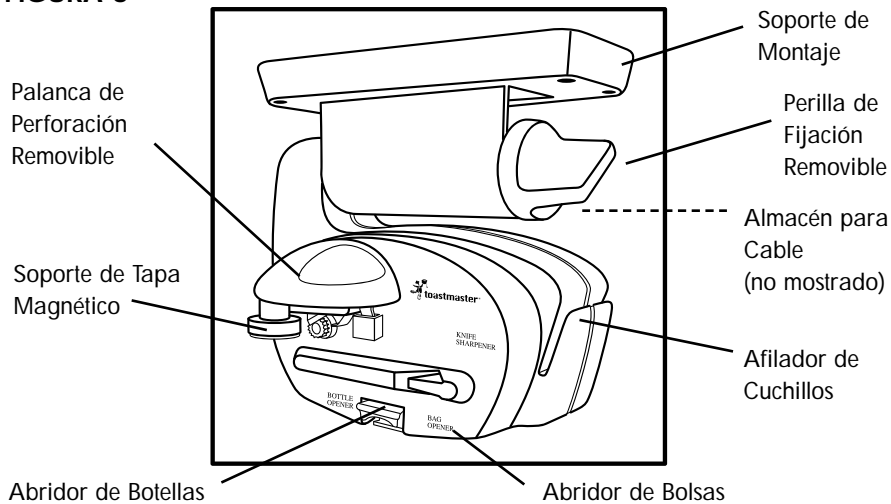


FIGURA 5



COMO UTILIZAR SU ABRELATAS ELECTRICO DE INSTALACION BAJO LA ALACENA

1. Acople la palanca de perforación como se muestra en la Figura 6.
2. Levante la palanca de perforación y coloque el borde de la lata en ángulo detrás de la palanca de perforación.
3. Baje la palanca de perforación. Esto iniciará la acción de corte. La palanca de perforación permanecerá hacia abajo hasta que la tapa se corte completamente. Luego ésta se detendrá automáticamente.
4. Sostenga la lata y levante la palanca para soltar la lata.
5. Deslice cuidadosamente la tapa para quitarla del imán.

SUGERENCIAS

- Este abrelatas está diseñado para abrir latas solo cuando se instale bajo una alacena. El motor funcionará si la unidad no está instalada, pero no intente abrir latas a menos de que esté instalado adecuadamente.
- Si la lata tiene un borde doble, abra el otro extremo o comience a cortar después del borde doble.
- Para latas extremadamente grandes o pesadas, se recomienda que sostenga ligeramente la lata mientras la abre.

PARA ABRIR BOTELLAS

Inserte la parte superior de la botella de manera que la tapa quede bajo el gancho metálico. Sostenga ligeramente la parte posterior del abrelatas y luego presione la botella hacia abajo hasta que quite la tapa.

PARA ABRIR BOLSAS

Sostenga la bolsa plástica por el lado derecho, con ambas manos en la esquina superior. Inserte el borde superior de la bolsa dentro del abrelatas y deslice la bolsa de izquierda a derecha.

PARA AFILAR CUCHILLOS

Coloque la hoja del cuchillo dentro del orificio rectangular y muévelo del frente hacia atrás varias veces.

SUGERENCIAS

- Asegúrese que el cuchillo esté limpio y sin grasa. Las hojas grasosas o húmedas pueden recubrir el afilador impidiendo que la hoja se afile satisfactoriamente.
- No intente afilar hojas serradas o dentadas.
- Si el cuchillo tiene la punta curva, eleve el mango del cuchillo ligeramente al final de cada pasada.
- Se puede producir un afilado desigual si se fuerza la hoja del cuchillo contra el afilador.
- El abrelatas/afilador de cuchillos es para uso doméstico solamente.

COMO LIMPIAR SU ABRELATAS

1. Desconecte la unidad del tomacorriente. Quite el abrelatas del soporte de montaje girando el seguro hacia la derecha y deslizando la unidad hacia atrás.
2. Para quitar el ensamblaje de la palanca de perforación, levante el ensamblaje y jálelo separándolo del abrelatas (vea la Figura 6).
3. Lave la palanca de perforación en agua tibia jabonosa. Enjuague y seque.
4. Vuelva a colocar el ensamblaje.
5. Para limpiar la unidad, limpie con un trapo limpio y húmedo. No lo sumerja en agua.

Nota: Se provee un almacén para cable en la parte posterior del abrelatas (vea la Figura 7).

COMO USAR EL ALMACEN INVISIBLE PARA CABLE

El abrelatas incluye un almacén invisible para cable.

1. Afloje la Perilla de Fijación Removible girándola a la izquierda.
2. Gire el abrelatas hacia arriba de manera que la parte posterior del abrelatas esté nivelado con el gabinete (vea la Figura 8).
3. Asegure el abrelatas girando la Perilla de Fijación Removible a la derecha. No la apriete demasiado.

FIGURA 6

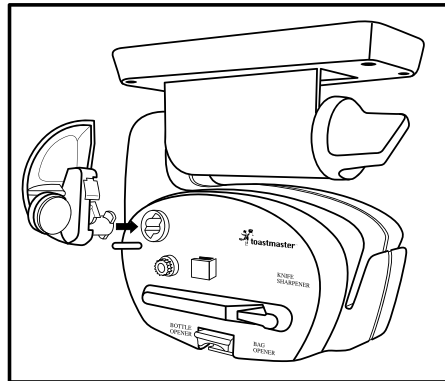


FIGURA 7

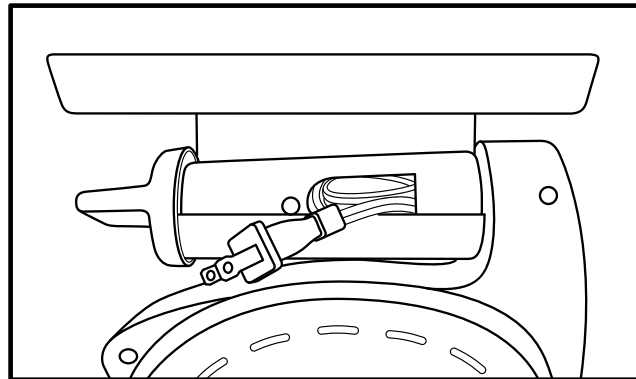
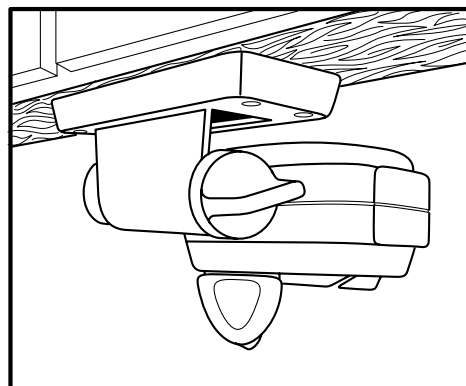


FIGURA 8



Cualquier tipo de servicio que requiera desensamblar el aparato, excepto por las tareas de limpieza antes mencionadas, deberá ser practicado por un centro de servicio autorizado.

INFORMACION DE SERVICIO

Por favor, consulte la declaración de garantía para determinar si está vigente la garantía de servicio. Este aparato debe ser reparado por un centro de servicio autorizado de Toastmaster. Los trabajos hechos por personas no autorizadas anularán la garantía. Consulte su guía telefónica bajo "Electrodomésticos Pequeños - Servicio y Reparación", o llame al 1-800-947-3744 en los Estados Unidos y Canadá, 52-5-397-2848 en México.

En caso de que no haya un centro de servicio autorizado local, puede devolver el aparato mediante envío prepago al Centro Nacional de Servicio (National Service Center) a la dirección que se indica en la última página de este folleto.

Los productos deben estar debidamente protegidos para evitar daños durante el envío. Envuelva su electrodoméstico con tres pulgadas de material con almohadillado protector, incluya también una copia de la factura de venta fechada y una nota explicando el problema en cuestión. Aconsejamos certificar el paquete. No se aceptan envíos contra reembolso.

Toastmaster de México, S.A. de C.V.
Cerrada de Recursos Hidráulicos No. 6
Col. La Loma Industrial Tlalnepantla de Baz,
Edo. de México. C.P. 54060
Tel. 397-28-48, Fax 397-86-99

POLIZA DE GARANTIA

Garantiza este producto por el término de un año o el tiempo que indique el empaque en caso de ser mayor de un año. Esta garantía será aplicable en todas sus partes y mano de obra contra cualquier defecto de fabricación y funcionamiento, a partir de la fecha de entrega al consumidor final y tratándose de productos que requieran de enseñanza y adiestramiento en su manejo o instalación, a partir de la fecha en que hubiere quedado operando normalmente después de su instalación en el domicilio que señale el consumidor.

CONDICIONES

1. Para hacer efectiva esta garantía, no podrán exigirse mayores requisitos que la presentación de esta póliza junto con el producto en el lugar donde fue adquirido o en cualquiera de los centros de servicio que se indican a continuación:

Toastmaster de México, S.A. de C.V.
Cerrada de Recursos Hidráulicos No. 6 Col.
La Loma Industrial Tlalnepantla de Baz,
Edo. de México. C.P. 54060
Tel. 397-28-48

- 2. La empresa se compromete a reparar o cambiar el producto, así como las piezas y componentes defectuosos del mismo sin ningún cargo para el consumidor.
- 3. El tipo de reparación en ningún caso será mayor a 30 días contados a partir de la recepción del producto en cualquiera de los sitios donde puede hacerse efectiva la garantía.
- 4. El lugar donde pueden adquirir refacciones y partes es el mismo centro de servicio.

Esta garantía no es válida en los siguientes casos:

- I. Cuando el producto ha sido utilizado en condiciones distintas a las normales.
- II. Cuando el producto no ha sido operado de acuerdo al instructivo de uso en idioma español proporcionado.
- III. Cuando el producto ha sido reparado a alterado por personas no autorizadas por Toastmaster de México.

PRODUCTO: ABRELATAS ELECTRICO

MODELO : 2246MEX

NOMBRE : _____

DIRECCION : _____

CALLE Y NUMERO

COLONIA

DELEGACION

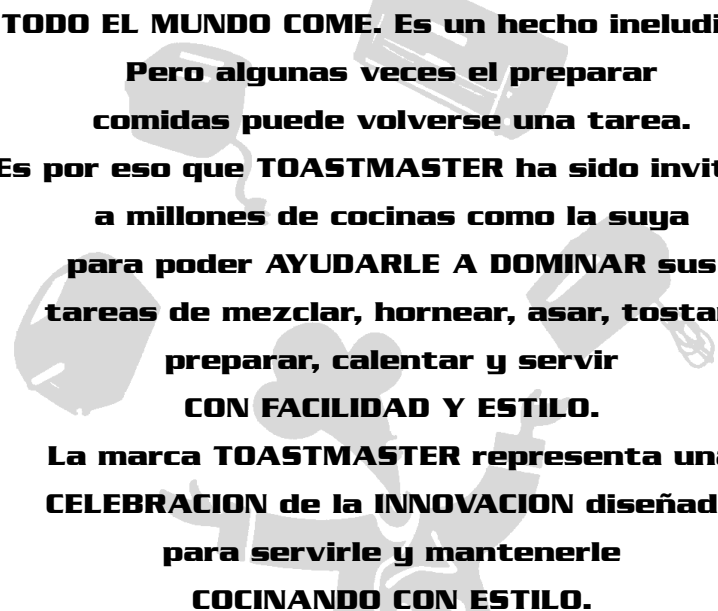
CODIGO POSTAL

CIUDAD Y ESTADO

TELEFONO

FECHA DE ENTREGA O INSTALACION : _____

NOTA : En caso de que la presente garantía se extraviara, el consumidor puede recurrir a su proveedor para que se expida otra póliza de garantía con previa presentación de la nota de compra o factura respectiva.



**TODO EL MUNDO COME. Es un hecho ineludible.
Pero algunas veces el preparar
comidas puede volverse una tarea.
Es por eso que TOASTMASTER ha sido invitado
a millones de cocinas como la suya
para poder AYUDARLE A DOMINAR sus
tareas de mezclar, hornear, asar, tostar,
preparar, calentar y servir
CON FACILIDAD Y ESTILO.
La marca TOASTMASTER representa una
CELEBRACION de la INNOVACION diseñada
para servirle y mantenerle
COCINANDO CON ESTILO.**

Toastmaster Inc.

IMPORTADOR:
Toastmaster de Mexico, S.A. de C.V.
Cerrada de Recursos Hidraulicos No. 6
La Loma Industrial,
Tlalnepanitla, Edo. Mex. C.P. 54060
TelS. 5 397 28 28 Y 5 397 28 48

GUIA DE USO Y CUIDADO INDICACIONES TECNICAS

ABRELATAS ELECTRICO	MODELO 2246MEX
TENSION DE ALIMENTACION	
TENSION NOMINAL (VOLTS)	127 V ~
FRECUENCIA DE OPERATION	
FRECUENCIA NOMINAL (HERTZ)	60 HZ
AMPERAJE NOMINAL (AMPS)	1.6 A

PART NO. 34787P02

Free Manuals Download Website

<http://myh66.com>

<http://usermanuals.us>

<http://www.somanuals.com>

<http://www.4manuals.cc>

<http://www.manual-lib.com>

<http://www.404manual.com>

<http://www.luxmanual.com>

<http://aubethermostatmanual.com>

Golf course search by state

<http://golfingnear.com>

Email search by domain

<http://emailbydomain.com>

Auto manuals search

<http://auto.somanuals.com>

TV manuals search

<http://tv.somanuals.com>