



TOBY

**USER GUIDE / HANDLEIDING / MANUEL D'UTILISATEUR /
BEDIENUNGSANLEITUNG / MANUAL DE USUARIO / BRUKSANVISNING /
BRUGERVEJLEDNING / ANVÄNDARHANDBOK / KÄYTTÖOHJE / MANUAL
DO UTILIZADOR / UŽIVATELSKÁ PŘÍRUČKA / HASZNÁLATI ÚTMUTATÓ /
INSTRUKCJA OBSŁUGI / UŽIVATEL'SKÝ MANUÁL**

V.1.0



- UK** The features described in this manual are published with reservation to modifications.
- NL** De in deze handleiding beschreven mogelijkheden worden gepubliceerd onder voorbehoud van wijzigingen.
- F** Les possibilités décrites dans ce manuel sont publiées sous réserve de modifications.
- D** Die in dieser Bedienungsanleitung umschriebenen Möglichkeiten, werden vorbehaltlich Änderungen publiziert.
- ES** Las características descritas en este manual pueden ser objeto de futuras modificaciones.
- S** Funktionerna i denna bruksanvisning publiceras med reservation för ändringar.
- DK** Vi forbeholder os retten til ændringer af de specifikationer, der er beskrevet i denne brugsanvisning.
- N** Funksjoner beskrevet i denne manualen kan endres uten nærmere informasjon.
- SF** Tässä ohjekirjassa julkaissut tiedot voivat muuttua ilman ennakkoilmoitusta.
- PT** As características descritas neste manual são publicadas sob reserva de modificação.
- CZ** Možnost úpravy funkcí popsaných v této příručce vyhrazena.
- HU** A jelen használati útmutatóban leírt adatokra a gyártó fenntartja a változtatás jogát.
- PL** Właściwości opisane w niniejszej instrukcji obsługi są publikowane z zastrzeżeniem prawa wprowadzenia zmian.
- SK** Vlastnosti popísané v tejto príručke sú publikované s vyhradeným právom na zmenu.

1 Safety instructions

1.1 General


- Please read carefully through the following information concerning safety and proper use. Make yourself familiar with all functions of the device.
- It is recommended to play together with your child at first, so that he or she will be familiar with it before exploring it on his/her own.
- Keep this manual on a safe place for future use.
- Adult supervision is required for battery replacement.
- Never throw batteries in fire as they may explode.
- Keep batteries and small parts away from small children.
- Do not attempt to power battery products by the introduction of mains supply or separate power supplies and do not attempt to plug any part of this product into the mains supply.
- Periodically examine product for signs of damage to electrical parts and do not let your child play with it until the damage has been properly examined.


2 Cleaning and maintenance

- To clean the doll, wipe it with a clean cloth dampened with a mild soap and water solution. Do not immerse this toy.
- This toy has no consumer serviceable parts. Do not take the MP3 unit apart.
- Battery contacts may be wiped with a dry lint-free cloth.
- If the unit gets wet, turn it off and remove the batteries immediately. Dry the battery compartment with a soft cloth to minimize potential water damage. Leave the cover off the battery compartment overnight or until completely dry. Do not use the unit until completely dry.
- In case the toy has become dirty, you can dismantle the skin.
- Removal and washing of the skin should be carried out by an adult according to the next washing advice.

 • Wash separately

 • Do not iron

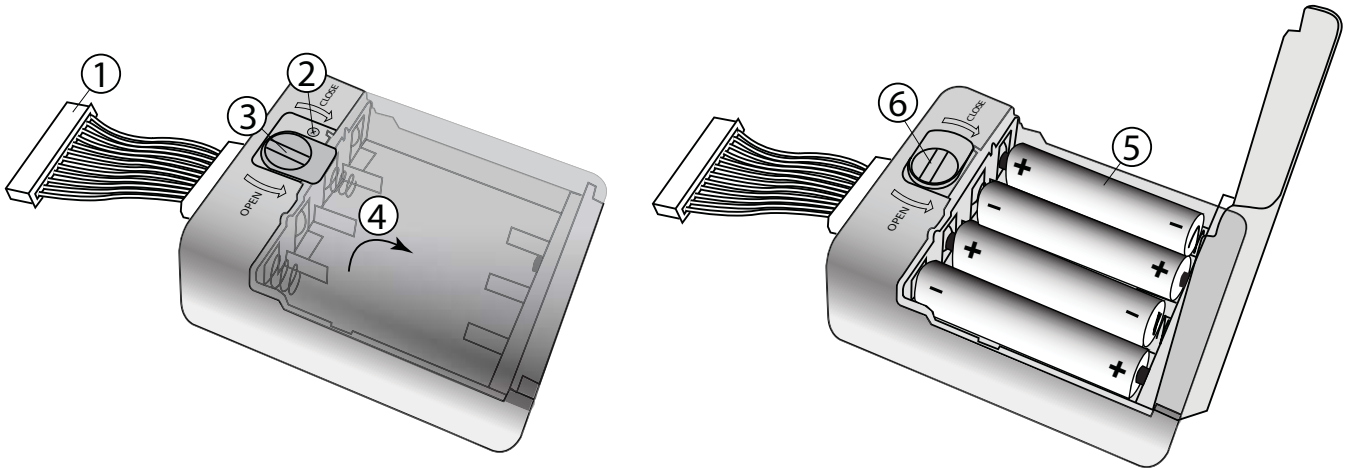
 • Do not dry wash

 • Do not bleach

3 Installation

3.1 Battery installation

- After carefully opening the zipper and the velcro on the backside of the doll, remove the MP3 unit from the doll.



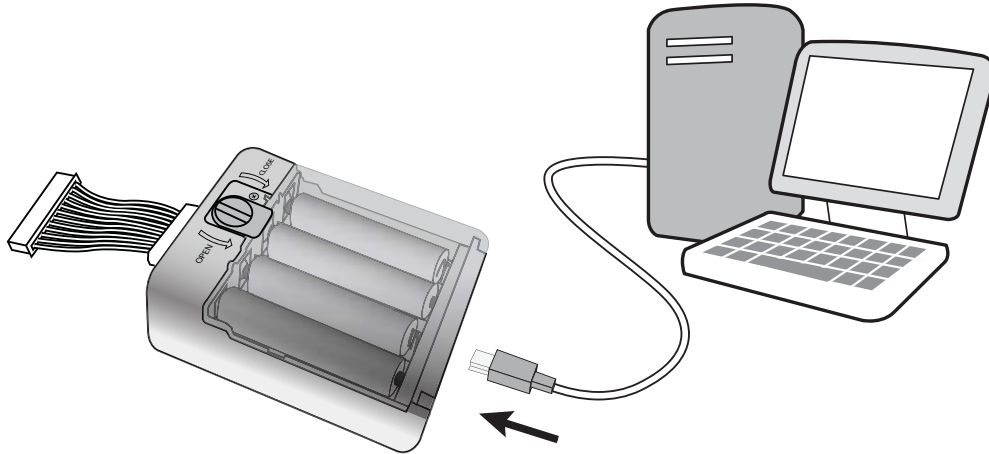
1. Disconnect the MP3 unit from the doll by carefully removing the connector
2. Remove the security screw by a screwdriver.
3. Turn the battery cover clip 45° counter clockwise.
4. Open the battery cover
5. Install 4 AA alkaline batteries following the polarity as shown.
6. Close the battery compartment, turn the battery cover clip 45° clockwise and re-install the security screw.



- **Battery may only be replaced under parents guidance.**
- **Don't let children dismantle the doll.**
- **Do not short-circuit batteries & dispose of in fire.**
- **Remove the batteries if this device is not going to be used for a long period.**
- **Do not mix old (used) and new batteries or batteries of different types, eg. rechargeable and alkaline**
- **Remove rechargeable batteries from the toy before charging.**
- **Do not charge non-rechargeable batteries.**
- **If removable, rechargeable batteries are used, they are only to be charged under adult supervision**

3.2 MP3 installation

- Windows Vista, XP and Windows 2000 users do not need to install a driver before connecting the MP3 player to the USB port. Those operating systems have a plug and play conveniency.
- Connect one end of the enclosed USB cable to the mini USB port on your MP3 unit and the other end of the USB cable to your computer's USB port.



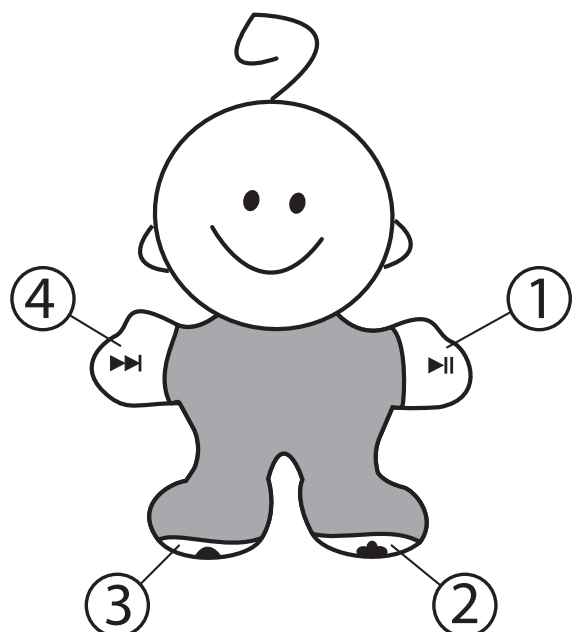
- The player will be detected automatically and a removable disks will be displayed in your system. Under Vista, the removable disk will be displayed as an audio player.



- The disks will be assigned to the internal memory of the MP3 unit.
- You can now copy music files (MP3/WMA) to the selected drive. Once the files are copied, disconnect the MP3 unit from the USB port.

4 Description

1. On / Off / Pause / Play
2. Volume down
3. Volume up
4. Next song / Fast forward



5 Operations

If you'd like your child to play with this toy as a regular plush without sound, there is an on/off switch located on the bottom side of the MP3 Unit. Slide the switch to either 'OFF' or 'ON'.

- Make sure that the on/off switch on the bottom of the MP3 unit is set to on.
- Press the right hand (1) to turn the player on.
- Press the left foot (3) repeatedly to increase the volume.
- Press the right foot (2) repeatedly to decrease the volume.
- Press the left hand (4) to skip to the next song.
- Press the right hand (1) to turn the player off.

6 Specifications

Audio file support	WMA/MP
Memory size	256 MB
Batteries	4 x 1,5V AA Alkaline batteries or rechargeable batteries

7 PC System requirements

- Windows® 2000/XP/Vista
- Pentium III 500 processor, or higher.
- 128 MB RAM (or minimum OS requirement, whichever is higher).
- Available USB 2.0 / 1.1 port

8 Disposal of the device (environment)



At the end of the product lifecycle, you should not throw this product into the normal household garbage but bring the product to a collection point for the recycling of electrical and electronic equipments. The symbol on the product, user guide and/or box indicate this.

Some of the product materials can be re-used if you bring them to a recycling point. By re-using some parts or raw materials from used products you make an important contribution to the protection of the environment. Please contact your local authorities in case you need more information on the collection points in your area.

9 Topcom warranty

9.1 Warranty period

The Topcom units have a 24-month warranty period. The warranty period starts on the day the new unit is purchased.

Consumables or defects causing a negligible effect on operation or value of the equipment are not covered.

The warranty has to be proven by presentation of the original purchase receipt, on which the date of purchase and the unit-model are indicated.

9.2 Warranty handling

A faulty unit needs to be returned to a Topcom service centre including a valid purchase note. If the unit develops a fault during the warranty period, Topcom or its officially appointed service centre will repair any defects caused by material or manufacturing faults free of charge.

Topcom will at its discretion fulfil its warranty obligations by either repairing or exchanging the faulty units or parts of the faulty units. In case of replacement, colour and model can be different from the original purchased unit.

The initial purchase date shall determine the start of the warranty period. The warranty period is not extended if the unit is exchanged or repaired by Topcom or its appointed service centres.

9.3 Warranty exclusions

Damage or defects caused by incorrect treatment or operation and damage resulting from use of non-original parts or accessories not recommended by Topcom are not covered by the warranty.

The warranty does not cover damage caused by outside factors, such as lightning, water and fire, nor any damage caused during transportation.

No warranty can be claimed if the serial number on the units has been changed, removed or rendered illegible.



This product is in compliance with the essential requirements and other relevant provisions of the directive 88/378/EEG.

The Declaration of conformity can be found on:

<http://www.topcom.net/cedeclarations.php>

1 Veiligheidsinstructies

1.1 Algemeen

- Lees de onderstaande informatie over de veiligheid en een correct gebruik zorgvuldig door. Raak vertrouwd met alle functies van het toestel.
- Wij raden u aan in het begin mee te spelen. Zo leert uw kind de pop kennen voor het ze zelf verkent.
- Bewaar deze handleiding op een veilige plaats voor later gebruik.
- De batterijen moeten worden vervangen door een volwassene.
- Gooi de batterijen nooit in het vuur, aangezien ze dan kunnen ontploffen.
- Houd de batterijen en kleine onderdelen uit de buurt van kinderen.
- Probeer nooit producten die op batterijen werken van stroom te voorzien door deze aan te sluiten op het stroomnet of op afzonderlijke stroomopwekkers. Probeer nooit dit product, of onderdelen ervan, aan te sluiten op het stroomnet.
- Controleer het product regelmatig op schade aan elektrische onderdelen en laat uw kind niet spelen met het toestel tot eventuele schade nauwkeurig is onderzocht.

2 Reiniging en onderhoud

- Maak de pop schoon met een met een milde zeepoplossing bevochtigde doek. Dompel dit speelgoed nooit onder in water.
- Dit speelgoed heeft geen onderdelen die door de consument kunnen worden hersteld. Haal de MP3-speler niet uiteen.
- Gebruik een droge, pluisvrije doek om de batterijcontacten te reinigen.
- Wanneer het toestel nat is geworden, schakel het dan meteen uit en verwijder de batterijen. Droog het batterijvak met een zachte doek om mogelijke waterschade tot een minimum te beperken. Laat het batterijvak een nacht lang open of totdat het volledig droog is. Gebruik het toestel niet voordat het weer volledig droog is.
- Wanneer de pop vuil is, kunt u het omhulsel ervan afhalen.
- Het omhulsel mag alleen worden verwijderd en schoongemaakt door een volwassene en volgens onderstaande wasvoorschriften.

 • Apart wassen

 • Niet strijken

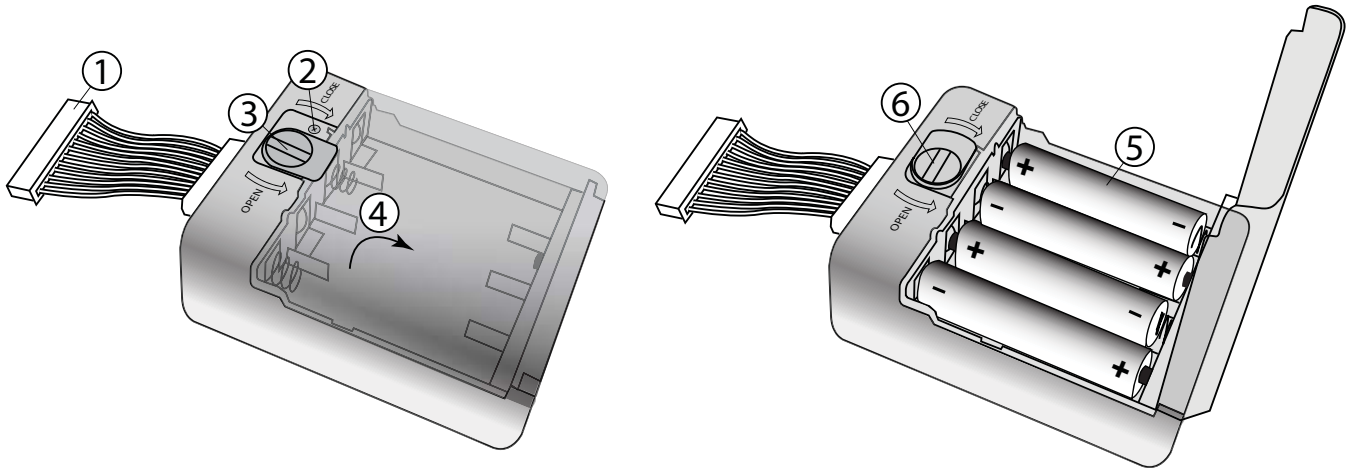
 • Niet drogen

 • Niet bleken


3 Installatie

3.1 Batterijen plaatsen

- Open voorzichtig de rits- en velcrosluiting aan de achterkant van de pop en verwijder de MP3-speler.

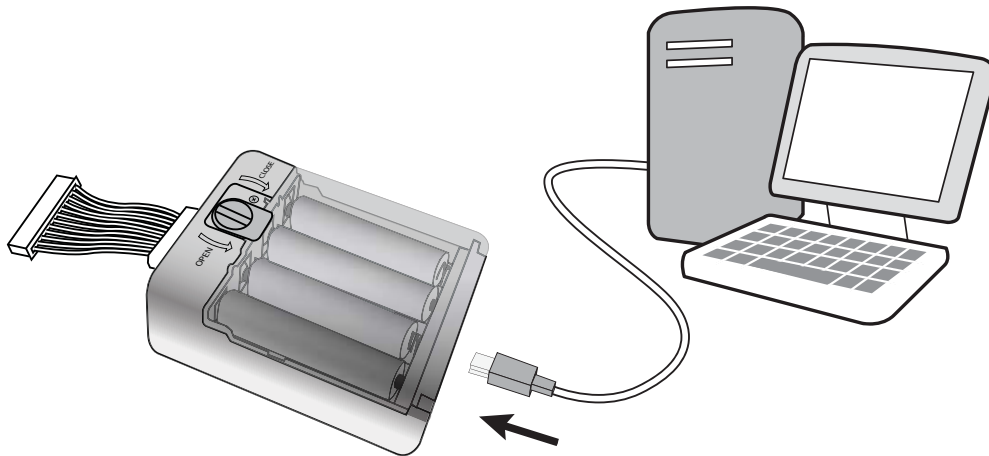


1. Koppel de MP3-speler los van de pop door voorzichtig de connector los te maken.
2. Verwijder met een schroevendraaier de veiligheidsschroef.
3. Draai het klepje van het batterijdeksel 45° linksom.
4. Open het batterijdeksel.
5. Plaats 4 AA alkalinebatterijen en let daarbij op de polariteit.
6. Sluit het batterijvak, draai het klepje van het batterijdeksel 45° rechtsom en draai de veiligheidsschroef terug in.

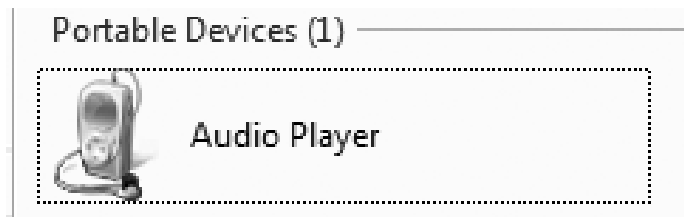
- 
- **De batterijen moeten worden vervangen door een volwassene.**
 - **Laat kinderen de pop niet uiteenhalen.**
 - **Sluit de batterijen niet kort en gooi ze nooit in het vuur.**
 - **Verwijder de batterijen wanneer u het toestel langere tijd niet gebruikt.**
 - **Plaats nooit nieuwe en oude batterijen of batterijen van verschillend type (bv. oplaadbaar en alkaline) samen in het toestel.**
 - **Verwijder de oplaadbare batterijen uit het speelgoed voor u het oplaadt.**
 - **Laad nooit niet-oplaadbare batterijen op.**
 - **Oplaadbare batterijen mogen uitsluitend worden opgeladen door een volwassene.**

3.2 Installatie van de MP3-speler

- Wanneer uw pc met Windows Vista, XP of Windows 2000 draait, hoeft u geen stuurprogramma te installeren voor u de MP3-speler aan de USB-poort aansluit. Deze besturingssystemen hebben een Plug & Play-functie.
- Verbindt een uiteinde van de USB-kabel met de mini-USB-poort van uw MP3-speler en het andere uiteinde aan de USB-poort van uw computer.



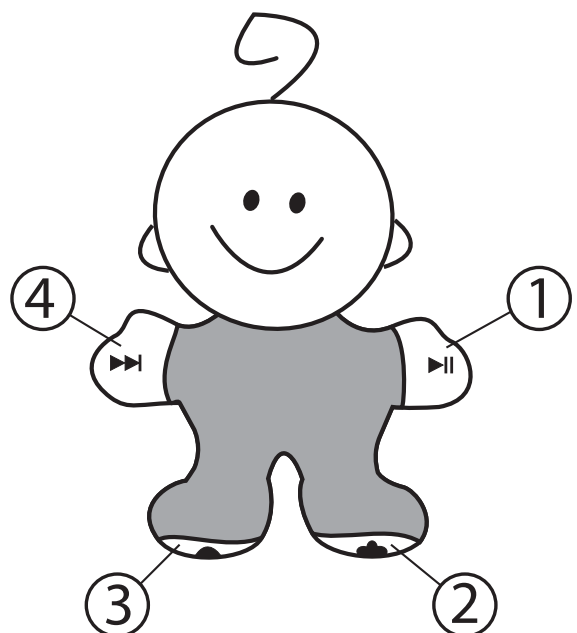
- De speler wordt automatisch gedetecteerd en verschijnt op uw systeem als verwijderbare schijf. Onder Vista wordt de verwijderbare schijf getoond als audiospeler (Audio Player).



- De schijven geven het interne geheugen van de MP3-speler weer.
- U kunt nu muziekbestanden (MP3/WMA) kopiëren naar de geselecteerde schijf. Zodra de bestanden zijn gekopieerd, kunt u de MP3-speler loskoppelen van de USB-poort.

4 Beschrijving

1. Aan/Uit / Pauze / Spelen
2. Volume omlaag
3. Volume omhoog
4. Volgend liedje / Doorspoelen



5 Bediening

Wanneer u uw kind vaker met het speelgoed wilt laten spelen zonder geluid, schakel het dan uit met de schakelaar onderaan de zijkant van de MP3-speler. Zet de schakelaar op 'OFF' (UIT) of 'ON' (AAN)

- Zorg ervoor dat de AAN/UIT-schakelaar onderaan de MP3-speler op Aan staat.
- Druk op de rechterhand (1) om de speler aan te zetten.
- Druk herhaaldelijk op de linkervoet (3) om het volume te verhogen.
- Druk herhaaldelijk op de rechervoet (2) om het volume te verlagen.
- Druk op de linkerhand (4) om naar een volgend liedje te gaan.
- Druk op de rechterhand (1) om de speler uit te zetten.

6 Specificaties

Ondersteunde muziekbestanden	WMA/MP
Geheugengrootte	256 MB
Batterijen	4 x 1,5 V AA alkaline batterijen of oplaadbare batterijen

7 Vereisten pc-systeem

- Windows® 2000/XP/Vista
- Pentium III 500-processor of hoger
- 128 MB RAM (of minimale besturingssysteemeisen, wat het hoogst is)
- Beschikbare USB 2.0/1.1-poort

8 Afvoeren van het toestel (milieu)



Na afloop van de levenscyclus van het product mag u het niet met het normale huishoudelijke afval weggooien, maar moet u het naar een inzamelpunt brengen voor recycling van elektrische en elektronische apparatuur. Dit wordt aangeduid door het symbool op het product, in de handleiding en/of op de verpakking.

Sommige materialen waaruit het product is vervaardigd, kunnen worden hergebruikt als u ze naar een inzamelpunt brengt. Door onderdelen of grondstoffen van gebruikte producten te hergebruiken, levert u een belangrijke bijdrage aan de bescherming van het milieu. Wend u tot de plaatselijke overheid voor meer informatie over de inzamelpunten bij u in de buurt.

9 Topcom-garantie

9.1 Garantieperiode

De Topcom-toestellen hebben een garantietermijn van 24 maanden. De garantietermijn gaat in op de dag waarop het nieuwe toestel wordt aangeschaft.

Verbruiksartikelen en defecten die een verwaarloosbaar effect hebben op de werking of waarde van het toestel worden niet gedekt door de garantie.

De garantie moet worden bewezen door het kunnen voorleggen van de originele aankoopbon waarop de aankoopdatum en het toestelmodel staan aangegeven.

9.2 Afwikkeling van garantieclaims

Een defect toestel moet worden geretourneerd aan het onderhoudscentrum van Topcom, samen met een geldige aankoopbon.

Als het toestel defect raakt tijdens de garantietermijn, zal Topcom of een van haar officieel aangewezen servicecentra defecten ingevolge materiaal- of fabricagefouten kosteloos repareren.

Topcom zal naar eigen inzicht voldoen aan haar garantieverplichtingen door de defecte toestellen, of onderdelen ervan, te repareren of te vervangen. In het geval van vervanging kunnen de kleur en het model verschillend zijn van het oorspronkelijk aangeschafte toestel. De oorspronkelijke aankoopdatum bepaalt wanneer de garantietermijn ingaat. De garantietermijn wordt niet verlengd als het toestel wordt vervangen of gerepareerd door Topcom of een van haar aangewezen servicecentra.

9.3 Garantiebeperkingen

Schade of defecten als gevolg van een onjuiste behandeling of onjuist gebruik en schade als gevolg van het gebruik van niet-originele onderdelen of accessoires die niet worden aanbevolen door Topcom, vallen buiten de garantie.

De garantie dekt geen schade te wijten aan externe factoren, zoals bliksem, water en brand, noch enige tijdens transport veroorzaakte schade.

Er kan geen aanspraak worden gemaakt op garantie als het serienummer op de toestellen is veranderd, verwijderd of onleesbaar gemaakt.



Dit product voldoet aan de basiseisen en andere relevante bepalingen van richtlijn 88/378/EEG.

**De verklaring van overeenstemming treft u aan op:
<http://www.topcom.net/cedclarations.php>**

1 Instructions de sécurité


1.1 Généralités


- Veuillez lire attentivement les instructions suivantes relatives à la sécurité et à l'utilisation correcte du produit. Familiarisez-vous avec toutes les fonctions de l'appareil.
- Nous vous recommandons de jouer d'abord une première fois avec votre enfant, de sorte qu'il se familiarise avec l'appareil avant de le découvrir par lui-même.
- Conservez ce manuel en lieu sûr pour pouvoir le consulter ultérieurement.
- Le remplacement des piles doit être fait par un adulte.
- Ne jetez jamais de piles dans un feu car elles risquent d'exploser.
- Conservez les piles et les petites pièces hors de portée des jeunes enfants.
- Ne chargez pas des produits fonctionnant avec des piles en les branchant sur le secteur ou sur un bloc d'alimentation autonome et ne branchez aucune partie de ce produit sur l'alimentation secteur.
- Contrôlez régulièrement le produit à la recherche de signes de dommages sur les parties électriques et ne laissez pas votre enfant jouer avec tant qu'il n'a pas été correctement examiné.

2 Nettoyage et maintenance

- Pour nettoyer la poupée, essuyez-la avec un chiffon propre et humidifié avec une eau savonneuse. N'immergez pas ce jouet.
- Vous ne pouvez pas réparer ce jouet vous-même. Ne retirez pas l'unité MP3.
- Pour nettoyer le contact des piles, utilisez un tissu sec non pelucheux.
- Si l'appareil entre en contact avec de l'eau, désactivez-le immédiatement et retirez les piles. Séchez le compartiment à piles à l'aide d'un chiffon doux pour réduire tout risque d'endommagement. Laissez le couvercle du compartiment ouvert toute la nuit ou jusqu'à ce qu'il soit totalement sec. N'utilisez l'appareil que lorsqu'il est entièrement sec.
- Si le jouet est sale, vous pouvez démonter la peau.
- Seul un adulte doit retirer et laver la peau en suivant les conseils de lavage suivants :

 • Laver séparément

 • Ne pas repasser

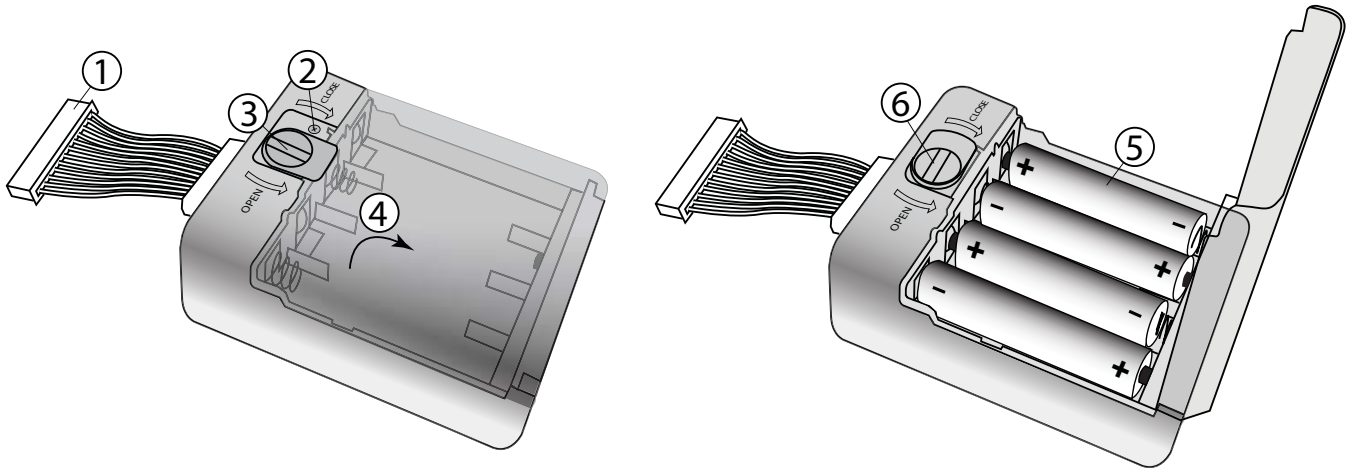
 • Ne pas laver à sec

 • Pas de Javel

3 Installation

3.1 Mise en place des piles

- Après avoir ouvert la fermeture éclair et le velcro à l'arrière de la poupée, retirez l'unité MP3 de la poupée.



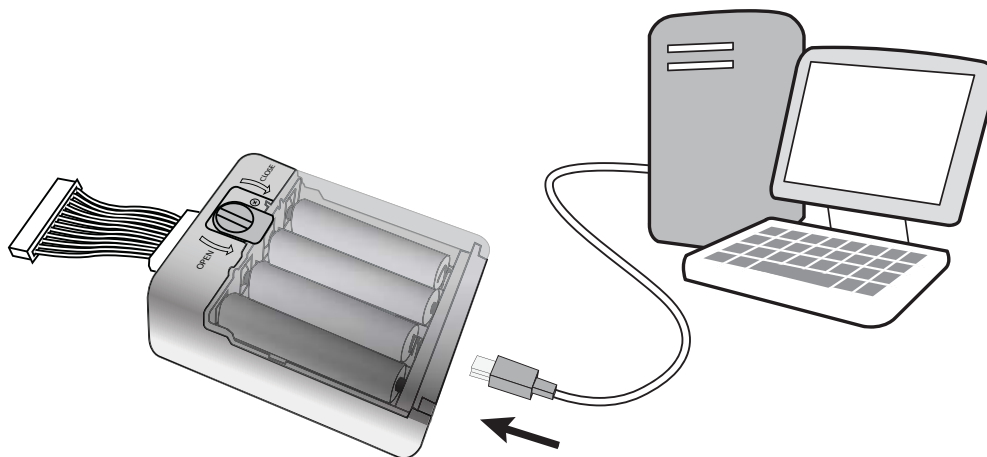
- Débranchez l'unité MP3 de la poupée en retirant soigneusement le connecteur.
- Retirez la vis de sécurité à l'aide d'un tournevis.
- Faites pivoter le couvercle du compartiment à piles de 45° dans le sens inverse des aiguilles d'une montre.
- Ouvrez le compartiment à batteries.
- Installez 4 piles AA alcalines en respectant la polarité illustrée.
- Fermez le compartiment à piles, faites pivoter le couvercle du compartiment à 45° dans le sens des aiguilles d'une montre et réinstallez la vis de sécurité.

- **Seuls les adultes doivent remplacer les piles.**
- **Ne laissez pas les enfants démonter la poupée.**
- **Évitez de court-circuiter les piles et ne les jetez pas au feu.**
- **Retirez-les lorsque vous n'utilisez pas l'appareil pendant une durée prolongée.**
- **Ne mélangez pas les piles neuves et usagées ou les piles de types différents, par exemple rechargeables et alcalines.**
- **Retirez les piles rechargeables du jouet avant de les charger.**
- **Ne chargez pas les piles non-rechargeables.**
- **Si vous utilisez des piles rechargeables amovibles, seul un adulte doit les mettre en charge.**



3.2 Installation MP3

- Les utilisateurs de Windows Vista, XP et Windows 2000 n'ont pas besoin d'installer de pilote avant de connecter le lecteur MP3 au port USB. Ces systèmes d'exploitation ont une fonction Plug and Play.
- Branchez une extrémité du câble USB fourni au mini port USB sur votre unité MP3 et l'autre extrémité du câble USB au port USB de votre ordinateur.



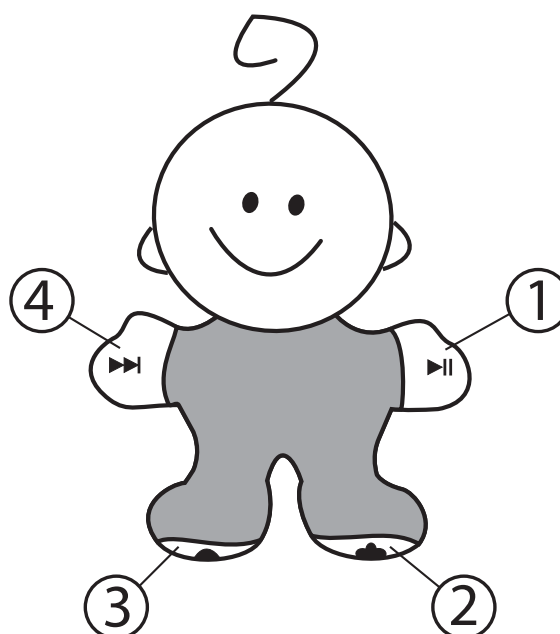
- Le lecteur est détecté automatiquement et les disques amovibles s'affichent sur votre système. Sous Vista, le disque amovible s'affiche comme un lecteur audio.



- Les disques sont assignés à la mémoire interne de l'unité MP3.
- Vous pouvez désormais copier des fichiers musicaux (MP3/WMA) sur le lecteur sélectionné. Lorsque les fichiers sont copiés, débranchez l'unité MP3 du port USB.

4 Description

1. Marche / Arrêt / Pause / Lecture
2. Baisser le volume
3. Augmenter le volume
4. Chanson suivante / Avance rapide



5 Fonctionnement

Si vous voulez que votre enfant joue avec ce jouet comme une peluche classique sans le son, un commutateur marche/arrêt est situé sur la partie inférieure de l'unité MP3. Faites glisser le commutateur sur 'OFF' ou sur 'ON'.

- Vérifiez que le commutateur marche/arrêt en bas de l'unité MP3 est sur ON.
- Appuyez sur la main droite (1) pour allumer le lecteur.
- Appuyez sur le pied gauche (3) plusieurs fois pour augmenter le volume.
- Appuyez sur le pied droit (2) plusieurs fois pour diminuer le volume.
- Appuyez sur la main gauche (4) pour passer à la chanson suivante.
- Appuyez sur la main droite (1) pour éteindre le lecteur.

6 Spécifications

Prise en charge de fichiers audio	WMA/MP
Taille de la mémoire	256 Mo
Piles	4 piles alcalines AA de 1,5 V ou piles rechargeables

7 Configuration système du PC

- Windows® 2000/XP/Vista
- Processeur Pentium III 500, ou supérieur.
- 128 Mo de RAM (ou configuration minimum requise du SE, toujours la plus élevée).
- Port USB 2.0 / 1.1 disponible

8 Mise au rebut de l'appareil (environnement)



Au terme du cycle de vie de ce produit, ne le jetez pas avec les déchets ménagers ordinaires mais déposez-le dans un point de collecte pour le recyclage des équipements électriques et électroniques. Le symbole indiqué sur ce produit, sur le mode d'emploi et/ou sur la boîte est là pour vous le rappeler.

Certains matériaux qui composent le produit peuvent être réutilisés s'ils sont déposés dans un point de recyclage. En réutilisant certaines pièces ou matières premières de produits usagés, vous contribuez fortement à la protection de l'environnement. Pour toute information supplémentaire sur les points de collecte dans votre région, contactez les autorités locales.

9 Garantie Topcom

9.1 Période de garantie

Les appareils Topcom bénéficient d'une période de garantie de 24 mois. La période de garantie prend effet le jour de l'achat du nouvel appareil.

Les accessoires et les défauts qui ont un effet négligeable sur le fonctionnement ou la valeur de l'appareil ne sont pas couverts.

La garantie s'applique uniquement sur présentation du récépissé d'achat original sur lequel figurent la date de l'achat et le modèle de l'appareil.

9.2 Mise en œuvre de la garantie

Tout appareil défectueux doit être retourné à un centre de service après-vente Topcom accompagné d'un justificatif d'achat valable.

En cas de panne pendant la période de garantie, Topcom ou son centre de service après-vente officiel réparera gratuitement les dysfonctionnements dus à un vice de matière ou de fabrication.

Topcom assurera, à sa seule discrétion, ses obligations en matière de garantie en réparant ou en remplaçant les appareils ou les pièces défectueux. En cas de remplacement, la couleur et le modèle peuvent être différents de ceux de l'appareil acheté initialement.

La date d'achat initiale détermine le début de la période de garantie. La période de garantie n'est pas prolongée si l'appareil est remplacé ou réparé par Topcom ou par l'un de ses centres de service après-vente officiels.

9.3 Exclusions de garantie

Les dommages et les pannes dus à un mauvais traitement ou à une utilisation incorrecte et les dommages résultant de l'utilisation de pièces et d'accessoires non recommandés par Topcom ne sont pas couverts par la garantie.

La garantie ne couvre pas les dommages causés par des éléments extérieurs tels que la foudre, l'eau et le feu ni les dommages provoqués par le transport.

Aucune garantie ne pourra être invoquée si le numéro de série indiqué sur les appareils a été modifié, supprimé ou rendu illisible.



Ce produit est conforme aux exigences essentielles et autres dispositions de la directive 88/378/EEG.

**La déclaration de conformité peut être consultée sur :
<http://www.topcom.net/cedclarations.php>**

1 Sicherheitshinweise

1.1 Allgemein

- Lesen Sie die folgenden Sicherheitshinweise und Angaben zum korrekten Gebrauch sorgfältig durch. Machen Sie sich mit allen Funktionen des Geräts vertraut.
- Wir empfehlen, zunächst gemeinsam mit Ihrem Kind zu spielen, so dass es sich mit dem Spielzeug vertraut machen kann, bevor es alleine damit umgeht.
- Bewahren Sie diese Bedienungsanleitung zur späteren Verwendung auf.
- Die Batterien müssen von einem Erwachsenen ausgetauscht werden.
- Werfen Sie niemals Batterien ins Feuer, da diese explodieren könnten.
- Halten Sie Batterien und Kleinteile außerhalb der Reichweite von Kleinkindern.
- Versuchen Sie nicht, Batterieprodukte an das Stromnetz oder andere Stromquellen anzuschließen und stecken Sie kein Teil dieses Produktes in die Steckdose.
- Prüfen Sie gelegentlich das Gerät auf Schäden an den elektrischen Teilen und lassen Sie Ihr Kind nicht damit spielen, bis der Schaden richtig untersucht wurde.

2 Reinigung und Wartung

- Um die Puppe zu reinigen, ein sauberes feuchtes Tuch verwenden und mit milder Seife und Wasser abwischen. Tauchen Sie dieses Spielzeug nicht in Wasser.
- Dieses Spielzeug verfügt über keine Teile, die gewartet werden müssen. Nehmen Sie das MP3-Gerät nicht auseinander.
- Die Batteriekontakte können mit einem trockenen flusenfreien Tuch abgewischt werden.
- Sollte das Gerät nass werden, schalten Sie es aus und entfernen Sie sofort die Batterien. Trocknen Sie das Batteriefach mit einem weichen Tuch, um einen möglichen Wasserschaden zu minimieren. Lassen Sie das Batteriefach geöffnet, bis es komplett trocken ist. Benutzen Sie das Gerät erst, wenn es vollständig getrocknet ist.
- Falls das Spielzeug verschmutzt ist, können Sie die Haut abnehmen.
- Das Entfernen und Waschen der Haut muss von einem Erwachsenen entsprechend der folgenden Waschanweisungen ausgeführt werden.



- Getrennt waschen



- Nicht bügeln



- Keine chemische Reinigung

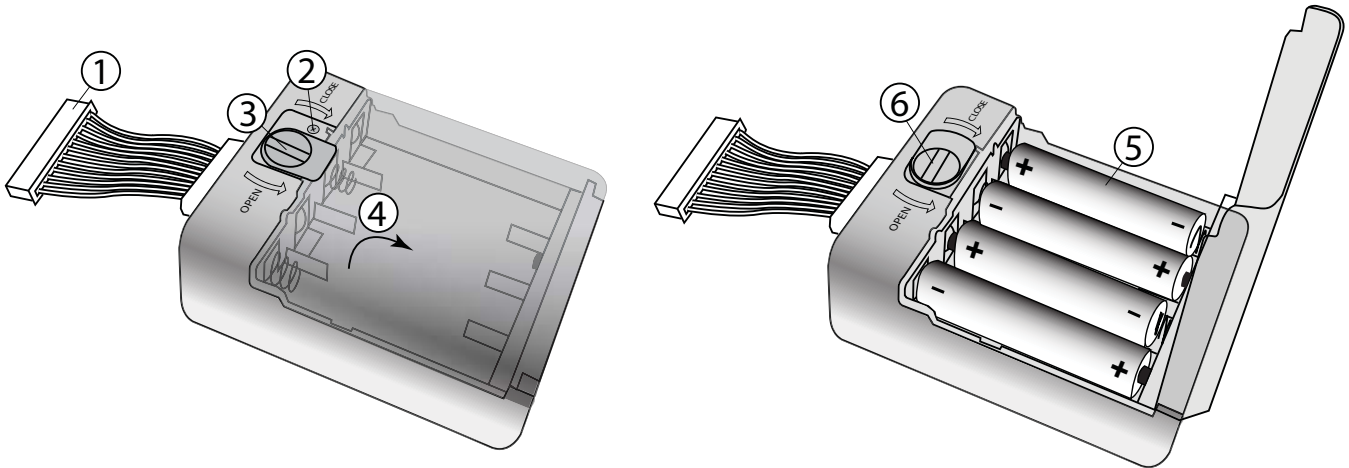


- Nicht bleichen


3 Installation

3.1 Batterien einlegen

- Öffnen Sie vorsichtig den Reißverschluss und den Klettverschluss auf der Rückseite der Puppe und entnehmen Sie das MP3-Gerät.

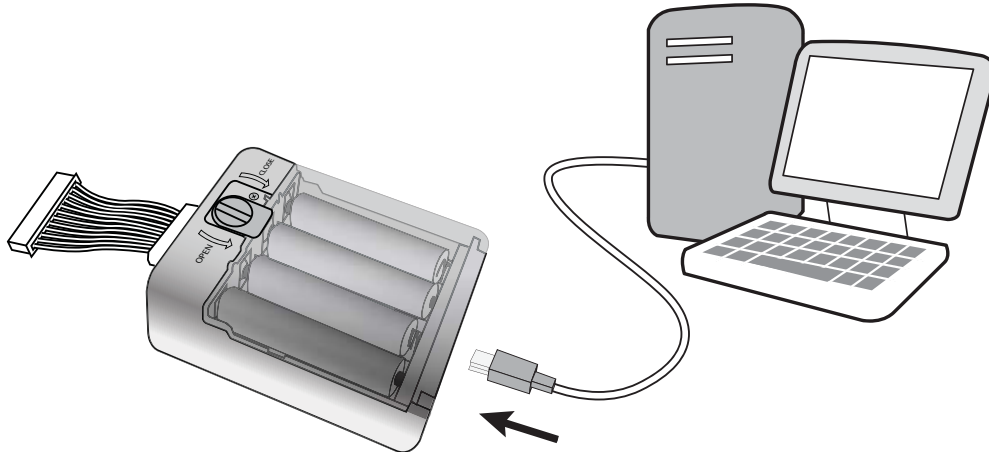


1. Trennen Sie das MP3-Gerät von der Puppe, indem Sie vorsichtig den Stecker lösen.
2. Entfernen Sie die Sicherheitsschraube mit einem Schraubenzieher.
3. Drehen Sie den Clip der Batteriefachabdeckung um 45° entgegen dem Uhrzeigersinn.
4. Öffnen Sie die Batteriefachabdeckung.
5. Legen Sie die 4 AA-Alkalibatterien ein. Achten Sie dabei auf die angegebene Polarität.
6. Schließen Sie das Batteriefach, drehen Sie den Clip der Batteriefachabdeckung um 45° im Uhrzeigersinn und befestigen Sie die Sicherheitsschraube.

- 
- **Die Batterien dürfen nur unter Aufsicht eines Erwachsenen ausgetauscht werden.**
 - **Lassen Sie die Puppe von Kindern nicht auseinander nehmen.**
 - **Schließen Sie die Batterien nicht kurz und verbrennen Sie sie nicht.**
 - **Entfernen Sie die Batterien, wenn das Gerät längere Zeit nicht verwendet wird.**
 - **Verwenden Sie keine alten (gebrauchten) und neuen Batterien oder Batterien unterschiedlichen Typs gleichzeitig, z. B. wiederaufladbare Batterien und Alkali-Batterien.**
 - **Entfernen Sie wiederaufladbare Batterien aus dem Spielzeug vor dem Aufladen.**
 - **Laden Sie keine nicht-wiederaufladbaren Batterien auf.**
 - **Wiederaufladbare Batterien dürfen nur unter Aufsicht eines Erwachsenen aufgeladen werden.**

3.2 MP3-Installation

- Anwender von Windows Vista, XP und Windows 2000 müssen keinen Treiber installieren, bevor Sie den MP3-Player an die USB-Schnittstelle anschließen. Diese Betriebssysteme verfügen über eine Plug&Play-Funktion.
- Schließen Sie das eine Ende des mitgelieferten USB-Kabels an den Mini-USB-Port Ihres MP3-Gerätes und das andere Ende des USB-Kabels an den USB-Port Ihres PCs an.



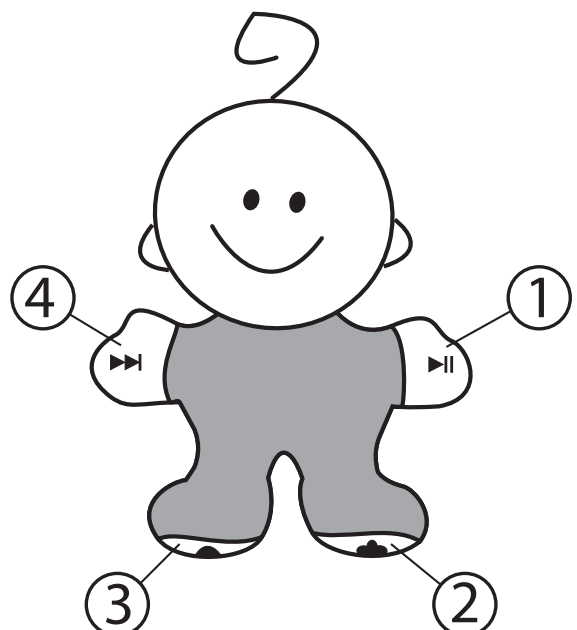
- Der MP3-Player wird automatisch erkannt und es wird ein Wechsellaufwerk in Ihrem System angezeigt. Unter Vista wird das Wechsellaufwerk als Audio-Player angezeigt.



- Das Laufwerk wird dem internen Speicher des MP3-Geräts zugewiesen.
- Sie können nun Musik-Dateien (MP3 / WMA) auf dem ausgewählten Laufwerk speichern. Wenn Sie die gewünschten Dateien kopiert haben, trennen Sie das MP3-Gerät vom USB-Port.

4 Beschreibung

1. Ein / Aus / Pause / Play
2. Lautstärke leiser
3. Lautstärke lauter
4. Nächstes Lied / Schnellvorlauf



5 Bedienung

Wenn Sie Ihr Kind mit diesem Spielzeug als ganz normalem Plüschtier ohne Musik spielen lassen möchten, können Sie es über den Ein-/Aus-Schalter auf der Unterseite des MP3-Gerätes ausschalten. Schieben Sie den Schalter entweder auf 'OFF' (AUS) oder 'ON' (EIN).

- Stellen Sie sicher, dass der Ein-/Aus-Schalter auf der Unterseite des MP3-Gerätes eingeschaltet ist.
- Drücken Sie zum Einschalten des Players die rechte Hand (1).
- Drücken Sie den linken Fuß (3) wiederholt, um die Lautstärke lauter zu stellen.
- Drücken Sie den rechten Fuß (2) wiederholt, um die Lautstärke leiser zu stellen.
- Drücken Sie die linke Hand (4), um zum nächsten Lied zu springen.
- Drücken Sie zum Ausschalten des Players die rechte Hand (1).

6 Technische Daten

Unterstützte Audiodateien	WMA / MP
Speichergröße	256 MB
Batterien	4 x 1,5 V AA-Alkali-Batterien oder wiederaufladbare Batterien

7 PC-Systemvoraussetzungen

- Windows® 2000 / XP / Vista
- Pentium III 500 Prozessor oder höher.
- 128 MB RAM (oder mindestens die Betriebssystem-Voraussetzungen, je nachdem, was höher ist).
- Freier USB 2.0 / 1.1 Port

8 Entsorgung des Geräts (Umweltschutz)



Am Ende der Nutzungsdauer des Produkts darf das Gerät nicht im normalen Hausmüll entsorgt werden. Bringen Sie es zu einer Sammelstelle zur Aufbereitung elektrischer und elektronischer Geräte. Das Symbol am Produkt, in der Bedienungsanleitung und/oder Verpackung zeigt dies an.

Einige der Materialien des Produkts können wieder verwendet werden, wenn Sie das Gerät in einer Aufbereitungsstelle abgeben. Mit der Wiederverwertung einiger Teile oder Rohmaterialien aus gebrauchten Produkten leisten Sie einen wichtigen Beitrag zum Umweltschutz. Wenden Sie sich bitte an Ihre örtlichen Behörden, wenn Sie weitere Informationen über Sammelstellen in Ihrer Umgebung benötigen.

9 Topcom Garantie

9.1 Garantiezeit

Topcom Geräte haben eine 24-monatige Garantiezeit. Die Garantiezeit beginnt an dem Tag, an dem das neue Gerät erworben wurde.

Verschleißteile oder Mängel, die den Wert oder die Gebrauchstauglichkeit des Geräts nur unerheblich beeinflussen, sind von der Garantie ausgeschlossen.

Der Garantieanspruch muss durch den Originalkaufbeleg, auf dem das Kaufdatum und das Gerätemodell ersichtlich sind, nachgewiesen werden.

9.2 Abwicklung des Garantiefalls

Senden Sie das fehlerhafte Gerät mit dem gültigen Kaufbeleg an ein Topcom Service-Zentrum.

Tritt ein Gerätefehler innerhalb der Garantiezeit auf, übernimmt Topcom oder ein autorisiertes Service-Zentrum unentgeltlich die Reparatur jedes durch einen Material- oder Herstellungsfehler aufgetretenen Defekts.

Topcom wird nach eigenem Ermessen die Garantieansprüche mittels Reparatur oder Austausch des fehlerhaften Geräts oder von Teilen des fehlerhaften Geräts erfüllen. Bei einem Austausch können Farbe und Modell vom eigentlich erworbenen Gerät abweichen. Das ursprüngliche Kaufdatum bestimmt den Beginn der Garantiezeit. Die Garantiezeit verlängert sich nicht, wenn das Gerät von Topcom oder einem seiner autorisierten Service-Zentren ausgetauscht oder repariert wird.

9.3 Garantieausschlüsse

Schäden oder Mängel, die durch unsachgemäße Handhabung oder Betrieb verursacht werden sowie Defekte, die durch die Verwendung von Nicht-Originalteilen oder die Verwendung von nicht von Topcom empfohlenem Zubehör entstehen, werden nicht von der Garantie abgedeckt.

Die Garantie deckt keine Schäden ab, die durch äußere Einflüsse entstanden sind, wie z. B. Blitzeinschlag, Wasser, Brände oder auch jegliche Transportschäden.

Wenn die Seriennummer des Geräts verändert, entfernt oder unleserlich gemacht wurde, kann keine Garantie in Anspruch genommen werden.



**Dieses Produkt entspricht den grundlegenden Anforderungen und anderen relevanten Bestimmungen der Richtlinie 88/378/EEG.
Die Konformitätserklärung finden Sie auf folgender Internetseite:
<http://www.topcom.net/cedclarations.php>**

1 Instrucciones de seguridad

1.1 General


- Lea atentamente la siguiente información acerca de la seguridad y el uso apropiado. Familiarícese con todas las funciones del aparato.
- Le recomendamos que al principio juegue con su hijo para que se familiarice con el dispositivo antes de dejar que lo explore por su cuenta.
- Guarde este manual en un lugar seguro para futuras consultas.
- La sustitución de las pilas debe ser supervisada por un adulto.
- No tire nunca las pilas al fuego, pueden explotar.
- Mantenga las pilas y las piezas pequeñas fuera del alcance de los niños.
- No enchufe productos que funcionan con pilas a la red eléctrica o a otras fuentes de alimentación ni tampoco enchufe una parte de este producto a la red eléctrica.
- Examine el producto periódicamente para detectar posibles daños en las piezas eléctricas y no deje que su hijo juegue con él hasta que se haya examinado correctamente.


2 Limpieza y mantenimiento

- Para limpiar la muñeca, utilice un paño limpio humedecido con una solución de agua y jabón neutro. No sumerja el juguete.
- Este juguete no contiene piezas que el usuario pueda reparar. No desmonte la unidad MP3.
- Limpie los contactos de las pilas con un paño seco sin hilachas.
- Si la unidad se moja, apáguela y retire las pilas de inmediato. Seque el compartimiento de las pilas con un paño suave para reducir al mínimo los posibles daños. Deje el compartimiento de las pilas sin la tapa hasta el día siguiente o hasta que se seque por completo. No vuelva a usar la unidad hasta que esté totalmente seca.
- En caso de ensuciarse el juguete, puede quitarle la funda.
- Un adulto debe encargarse de quitar la funda y lavarla siguiendo los consejos de lavado que se enumeran a continuación.

 • Lavar por separado

 • No planchar

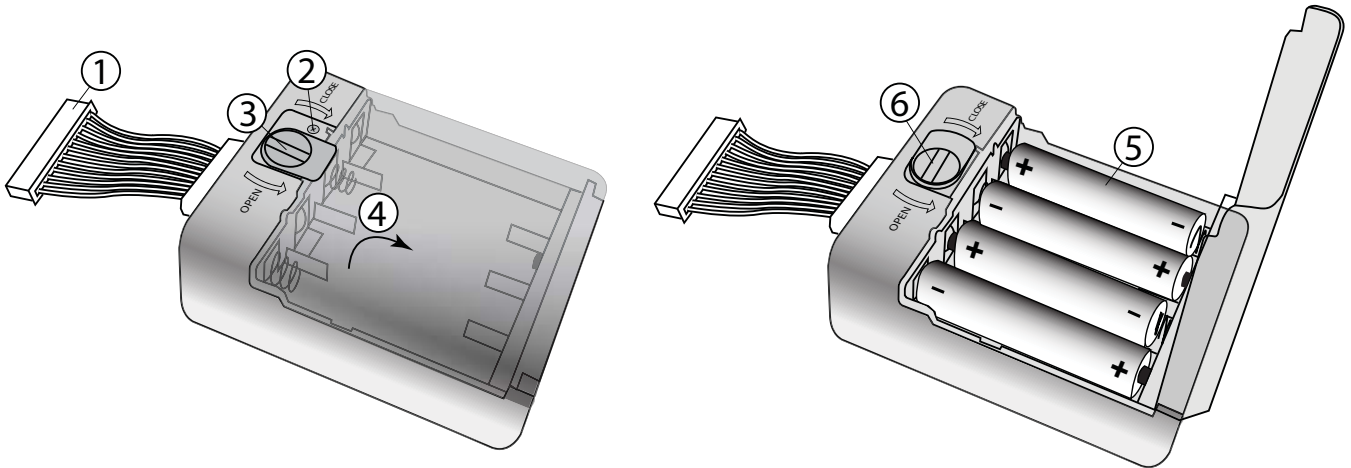
 • No limpiar en seco

 • No utilizar lejía

3 Instalación

3.1 Instalación de las pilas

- Abra con cuidado la cremallera y el velcro de la parte posterior de la muñeca y extraiga la unidad MP3 del interior.



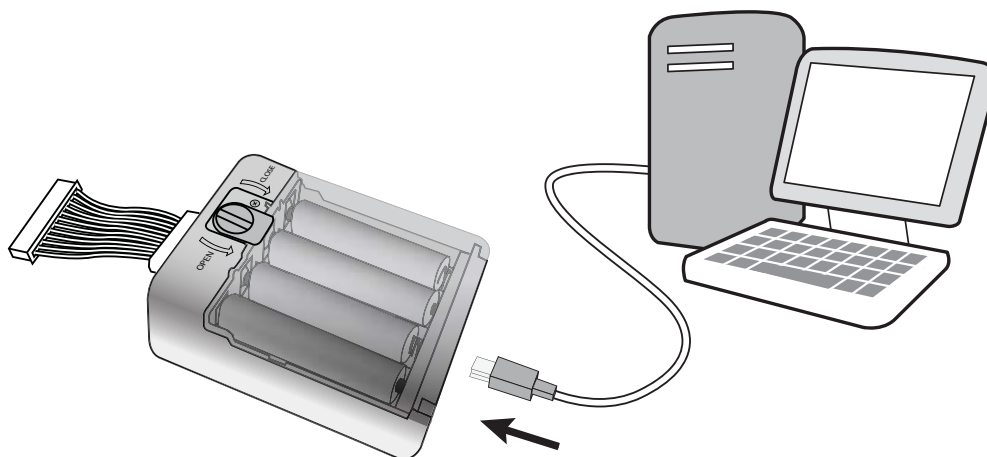
- Para desconectar la unidad MP3 de la muñeca, extraiga el conector con cuidado.
- Utilice un destornillador para extraer el tornillo de seguridad.
- Gire el clip de la tapa de las pilas 45° en sentido contrario a las agujas del reloj.
- Abra la tapa de las pilas.
- Coloque 4 pilas alcalinas AA según la polaridad indicada.
- Cierre el compartimiento de las pilas, gire el clip de la tapa de las pilas 45° en el sentido de las agujas del reloj y coloque de nuevo el tornillo de seguridad.



- Las pilas solo deben sustituirse con la supervisión de un adulto.**
- No deje que los niños desmonten la muñeca.**
- No provoque cortocircuitos con las pilas ni las tire al fuego.**
- Retírelas si no va a utilizar el dispositivo durante mucho tiempo.**
- No mezcle pilas antiguas (usadas) y nuevas o pilas de diferentes tipos, como por ejemplo recargables y alcalinas.**
- Retire las pilas recargables del juguete antes de proceder con la carga.**
- No cargue pilas que no sean recargables.**
- Las pilas recargables solo deben cargarse con la supervisión de un adulto.**

3.2 Instalación del MP3

- Para los usuarios de Windows Vista, XP y 2000 no es necesario instalar un controlador antes de conectar el reproductor de MP3 al puerto USB. Estos sistemas operativos tienen una función «plug and play».
- Conecte un extremo del cable USB adjunto al puerto mini USB de la unidad MP3 y el otro extremo del cable USB al puerto USB del ordenador.



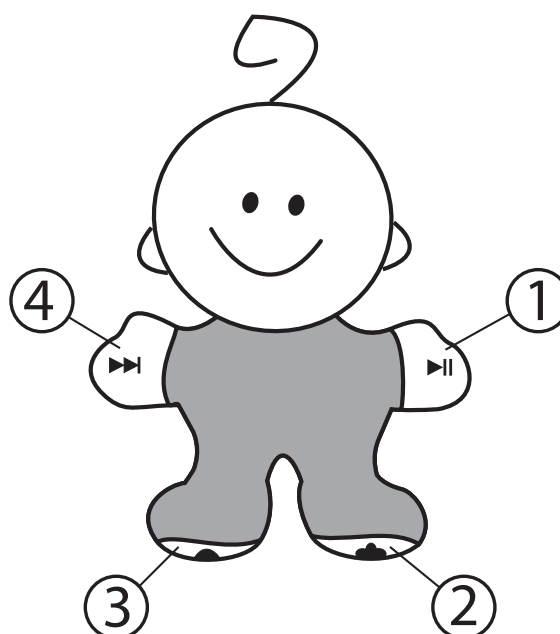
- El sistema detectará el reproductor automáticamente y mostrará un disco extraíble. En Vista, el disco extraíble se mostrará como reproductor de audio.



- Los discos se asignarán a la memoria interna de la unidad MP3.
- Ahora puede copiar archivos de música (MP3/WMA) a la unidad seleccionada. Una vez que se hayan copiado los archivos, desconecte la unidad MP3 del puerto USB.

4 Descripción

1. Encendido/Apagado / Pausa / Reproducción
2. Bajar volumen
3. Subir volumen
4. Canción siguiente / Avanzar rápido



5 Operaciones

Si desea que su hijo juegue con este juguete como un peluche normal sin sonido, encontrará un interruptor de encendido / apagado en la parte inferior de la unidad MP3. Deslice el interruptor hacia «OFF» para apagarlo u «ON» para encenderlo.

- Asegúrese de que el interruptor de encendido / apagado de la parte inferior de la unidad MP3 está en «ON».
- Presione la mano derecha (1) para encender el reproductor.
- Presione el pie izquierdo (3) varias veces para subir el volumen.
- Presione el pie derecho (2) varias veces para bajar el volumen.
- Presione la mano izquierda (4) para saltar a la siguiente canción.
- Presione la mano derecha (1) para apagar el reproductor.

6 Datos técnicos

Compatibilidad de archivos de audio	WMA/MP
Tamaño de la memoria	256 MB
Pilas	4 pilas alcalinas AA de 1,5 V o pilas recargables

7 Requisitos del sistema del PC

- Windows® 2000/XP/Vista
- Procesador Pentium III 500 o superior
- 128 MB de RAM (o el requisito mínimo del SO, el que sea superior).
- Puerto USB 2.0 / 1.1 disponible

8 Eliminación del dispositivo (medio ambiente)



Al final de su vida útil este producto no debe ser desechado en un contenedor normal, sino en un punto de recogida destinado al reciclaje de aparatos eléctricos y electrónicos. Así lo indica el símbolo en el producto, en el manual de usuario o en la caja.

Si los lleva a un punto de reciclaje, algunos de los materiales del producto podrán reutilizarse. La reutilización de algunas de las piezas o materias primas de los productos usados supone una importante contribución a la protección del medio ambiente. Si necesita más información sobre los puntos de reciclaje existentes en su zona, póngase en contacto con las autoridades locales correspondientes.

9 Garantía de Topcom

9.1 Período de garantía

Las unidades de Topcom tienen un período de garantía de 24 meses. El período de garantía entra en vigor el día en que se adquiere la nueva unidad.

La garantía no cubre los consumibles ni los defectos que tengan un efecto insignificante en el funcionamiento o en el valor del equipo.

La garantía debe demostrarse presentando el comprobante original de compra, en el que constarán la fecha de la compra y el modelo de la unidad.

9.2 Tratamiento de la garantía

La unidad defectuosa deberá devolverse al centro de servicio de Topcom junto con un comprobante de compra válido.

Si la unidad tiene una avería durante el período de garantía, Topcom o su centro de servicio oficial repararán sin cargo alguno cualquier avería causada por defectos de material o fabricación.

Topcom, a su discreción, cumplirá sus obligaciones de garantía reparando o sustituyendo las unidades defectuosas o las piezas de las unidades defectuosas. En caso de sustitución, el color y el modelo pueden variar respecto a los de la unidad adquirida inicialmente.

La fecha de compra inicial determinará el comienzo del período de garantía. Este no se ampliará si Topcom o sus centros de servicio autorizados cambian o reparan la unidad.

9.3 Limitaciones de la garantía

Los daños o defectos causados por un uso incorrecto y los daños resultantes del uso de piezas o accesorios no originales no recomendados por Topcom no están cubiertos por la garantía.

La garantía no cubre los daños ocasionados por factores externos tales como relámpagos, agua o fuego, como tampoco los daños causados durante el transporte.

La garantía no será válida si el número de serie de las unidades se cambia, se elimina o resulta ilegible.



Este producto cumple con los requisitos esenciales y con el resto de disposiciones relevantes de la Directiva 88/378/EEG.

Puede encontrarse la Declaración de conformidad en:

<http://www.topcom.net/cedeclarations.php>

1 Säkerhetsföreskrifter


1.1 Allmänt

- Vänligen läs noga igenom följande information rörande säkerhet och korrekt användning. Bekanta dig med apparatens alla funktioner.
- Det rekommenderas att du först leker tillsammans med ditt barn så att hon eller han blir bekant med produkten innan hon/han utforskar den på egen hand.
- Spara bruksanvisningen på ett säkert ställe för framtida behov.
- Byte av batterier måste ske under uppsikt av en vuxen.
- Släng aldrig batterier i öppen eld eftersom de kan explodera.
- Förvara batterier och smådelar utom räckhåll för små barn.
- Batteriprodukter ska inte laddas genom kontakt via nätström eller separata strömförsörjningar. Inte heller ska någon del av denna produkt anslutas till nätströmmen.
- Emellanåt ska du kontrollera produkten och undersöka om dess elektriska delar blivit skadade. Låt inte ditt barn leka med den förrän en eventuell skada har åtgärdats.

2 Rengöring och underhåll

- För att göra rent dockan torkar du den med en ren trasa som fuktats med en mild tvål- och vattenlösning. Låt inte dockan bli blöt.
- Denna leksak har inte några delar som kan servas av konsumenten. Ta inte isär MP3-enheten.
- Batterikontakter kan torkas av med en torr, luddfri trasa eller duk.
- Om apparaten blir våt, stäng av den och avlägsna genast batterierna. Torka batterifacket med en mjuk trasa för att minimera eventuella vattenskador. Lämna locket till batterifacket av över natten eller tills det är helt torrt. Använd inte apparaten förrän den är helt torr.
- Om leksaken har blivit smutsig kan du ta av klädseln.
- Avlägsnande och tvätt av klädseln ska genomföras av en vuxen, enligt följande tvättråd.

 • Tvätta separat

 • Stryk inte

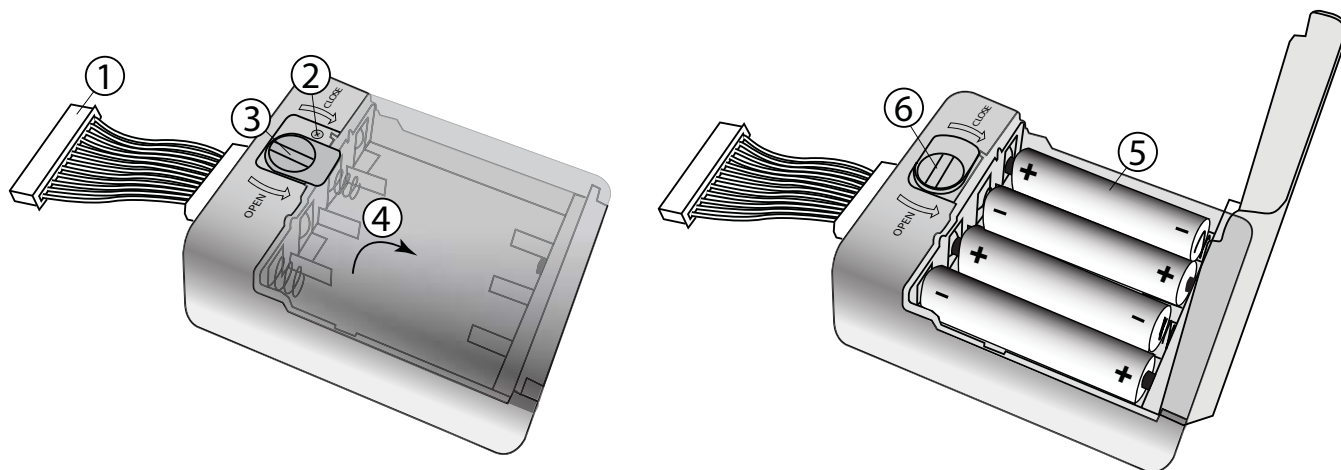
 • Kemtvätta inte

 • Blek inte

3 Installation

3.1 Installation av batteri

- När du försiktigt öppnat dragkedjan och kardborreknäppningen på baksidan av dockan avlägsnar du MP3-enheten från dockan.



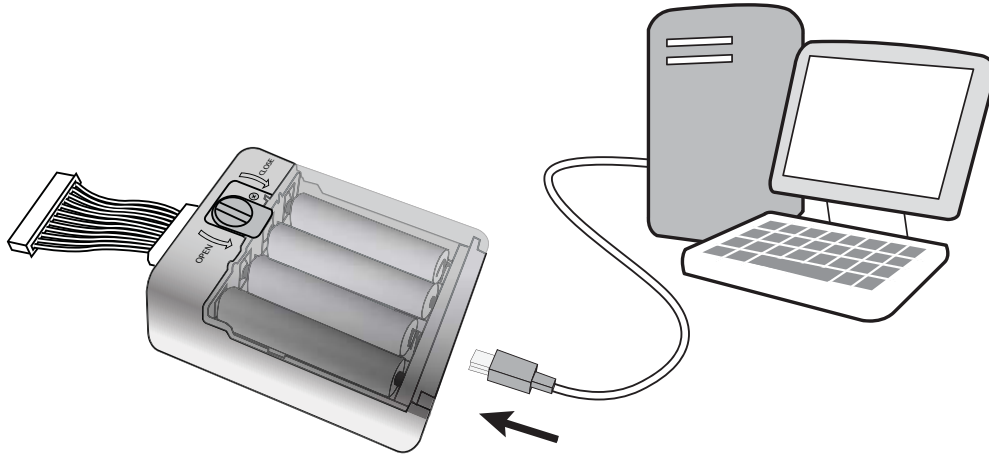
- Koppla från MP3-enheten från dockan genom att försiktigt avlägsna anslutningsdonet.
- Avlägsna säkerhetsskruven med en skruvmejsel.
- Vrid klämman till batteriluckan 45° moturs.
- Öppna batteriluckan.
- Sätt i 4 stycken alkaliska AAA-batterier med polerna placerade som på bilden.
- Stäng batterifacket, vrid klämman till batteriluckan 45° medurs och sätt tillbaka säkerhetsskruven.



- Batterier får endast bytas med hjälp av en vuxen.**
- Barn ska inte ta isär dockan.**
- Kortslut inte batterier eller kasta dem i öppen eld.**
- Ta ur batterierna om apparaten inte används under en längre period.**
- Blanda inte gamla (använda) och nya batterier eller batterier av olika typer, t.ex. uppladdningsbara och alkaliska.**
- Ta bort uppladdningsbara batterier från leksaken före laddning.**
- Ladda inte icke-uppladdningsbara batterier.**
- Om uppladdningsbara batterier används och kan avlägsnas ska de endast laddas under uppsikt av en vuxen.**

3.2 MP3-installation

- Windows Vista-, XP- och Windows 2000-användare behöver inte installera en drivrutin innan MP3-spelaren ansluts till USB-porten. Dessa operativsystem har en plug-and-play-funktion.
- Anslut ena änden av den bifogade USB-kabeln till mini-USB-porten på din MP3-enhet och den andra änden av USB-kabeln till din dators USB-port.



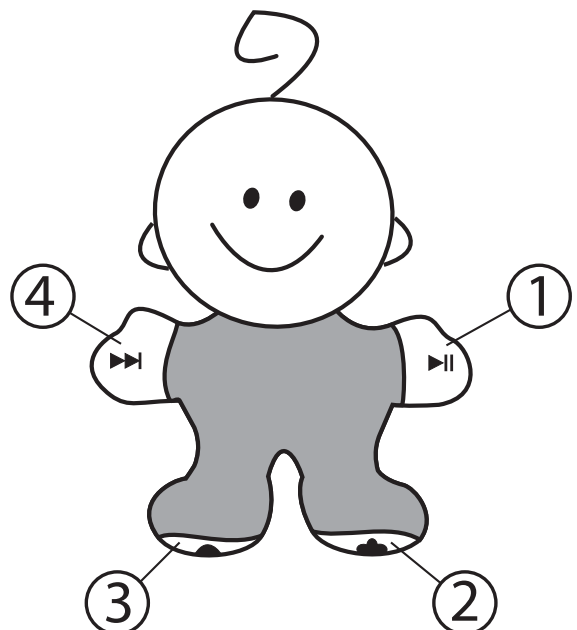
- Spelaren kommer att upptäckas automatiskt och flyttbara enheter kommer att visas i ditt system. I Vista kommer den flyttbara enheten att visas som en ljudspelare.



- Skivorna kommer att skrivas till MP3-enhetens interna minne.
- Du kan nu kopiera musikfiler (MP3/WMA) till den valda enheten. När filerna har kopierats kopplar du från MP3-enheten från USB-porten.

4 Beskrivning

1. On/Off / Pause / Play
2. Sänk volymen
3. Höj volymen
4. Nästa låt / Snabbspolning



5 Funktioner

Om du vill att ditt barn leker med denna leksak som en vanlig docka utan ljud, finns det en on/off-knapp längst ner på sidan av MP3-enheten. Sätt knappen antingen i "OFF"- eller "ON"-läge.

- Kontrollera att on/off-knappen längst ner på MP3-enheten är i on-läge.
- Tryck på den högra handen (1) för att slå på spelaren.
- Tryck på den vänstra foten (3) flera gånger för att öka volymen.
- Tryck på den högra foten (2) flera gånger för att minska volymen.
- Tryck på den vänstra handen (4) för att hoppa till nästa låt.
- Tryck på den högra handen (1) för att stänga av spelaren.

6 Specifikationer

Ljudfiler som stöds	WMA/MP
Minnesstorlek	256 MB
Batterier	4 x 1,5 V alkaliska AA-batterier eller uppladdningsbara batterier

7 PC-systemkrav

- Windows® 2000/XP/Vista
- Pentium III 500-processor, eller högre
- 128 MB RAM (eller minst OS-krav, det som är högre)
- Tillgänglig USB 2.0/1.1-port

8 Bortskaffande av apparaten (miljö)



När produkten ska kastas ska den inte kastas i de vanliga hushållssoporna utan lämnas på en avfallsstation för återvinning av elektronisk utrustning. Symbolen på produkten, bruksanvisningen och/eller förpackningen anger detta.

En del av produktmaterialet kan återanvändas om du tar det till ett återvinningsställe. Genom att återanvända vissa delar eller råmaterial från använda produkter kan du göra en betydande insats för att skydda miljön. Kontakta dina lokala myndigheter för mer information om insamlingsställen i ditt område.

9 Topcom-garanti

9.1 Garantiperiod

Topcoms produkter har en garantiperiod på 24 månader. Garantiperioden påbörjas den dag då enheten köps.

Förbrukningsdelar eller defekter som orsakar en försumbar effekt på apparatens funktion eller värde täcks inte.

För att du ska kunna göra ett garantianspråk måste du visa upp det ursprungliga inköpskvittot där inköpsdatum och produktmodell framgår.

9.2 Garantiregler

En felaktig produkt måste returneras till ett av Topcoms servicecenter tillsammans med ett giltigt inköpskvitto.

Om ett fel uppstår på produkten under garantiperioden, reparerar Topcom eller dess officiellt förordnade servicecenter utan kostnad alla defekter som har orsakats av material- eller tillverkningsfel.

Topcom uppfyller efter eget gottfinnande sina garantiåtaganden genom att antingen reparera eller byta ut den felaktiga produkten eller delar av den felaktiga produkten. I händelse av byte, kan färg eller modell skilja sig från den ursprungligen köpta apparaten.

Det ursprungliga inköpsdatumet avgör garantitidens början. Garantiperioden förlängs inte om produkten byts ut eller repareras av Topcom eller dess förordnade servicecenter.

9.3 Undantag från garantin

Garantin omfattar inte skador eller defekter som orsakas av felaktig hantering eller användning samt skador som uppkommer till följd av att delar eller tillbehör som ej är original och som inte har rekommenderats av Topcom används.

Garantin täcker inte skada orsakad av yttre faktorer som blixtnedslag, vatten och eld eller annan skada orsakad under transport.

Ingen garanti kan krävas om serienumret på apparaten har ändrats, avlägsnats eller gjorts oläsligt.



Produkten uppfyller alla grundläggande krav samt andra relevanta bestämmelser i direktiv 88/378/EEG.

**En försäkran om överensstämmelse finns på:
<http://www.topcom.net/cedeclarations.php>**

1 Sikkerhedsanvisninger


1.1 Generelt

- Nedenstående oplysninger vedrørende sikkerhed og korrekt brug skal læses omhyggeligt. Sæt dig ind i alle udstyrets funktioner.
- Det anbefales, at du først leger med dit barn, så han eller hun kan blive sat ind i det, før barnet leger med det selv.
- Gem denne vejledning et sikkert sted med henblik på senere brug.
- Opsyn af voksen kræves ved udskiftning af batterier.
- Udsæt aldrig batterier for åben ild, da dette kan få dem til at eksplodere.
- Opbevar batterier og mindre dele væk fra små børn.
- Prøv ikke at strømføre batteridrevne produkter ved at sætte dem til netforsyningen eller separate strømforsyninger, og prøv ikke at sætte en del af dette produkt ind i netforsyningen.
- Undersøg produktet regelmæssigt for tegn på skader på elektriske dele, og lad ikke barnet lege med det, før skaden er grundigt undersøgt.

2 Rengøring og vedligeholdelse

- Rengør dukken ved at aftørre den med en ren klud, der er fugtet let med en mild sæbe- og vandopløsning. Nedsænk ikke legetøjet.
- Dette stykke legetøj har ingen forbrugerservicerbare dele. Skil ikke MP3-enheden ad.
- Batteripolerne må kun aftørres med en tør, fnugfri klud.
- Hvis enheden bliver våd, skal den slukkes, og batterierne tages ud med det samme. Tør batterikammeret med en blød klud for at minimere risikoen for vandskader. Lad batterikammerets dæksel forblive afmonteret natten over, eller indtil udstyret er helt tørt. Brug ikke enheden, før den er fuldstændig tør.
- I tilfælde af, at legetøjet bliver snavset, kan du afmontere huden.
- Fjernelse og afvaskning af huden bør kun udføres af en voksen i overensstemmelse med den følgende vaskeanvisning.

 • Vask separat

 • Må ikke stryges

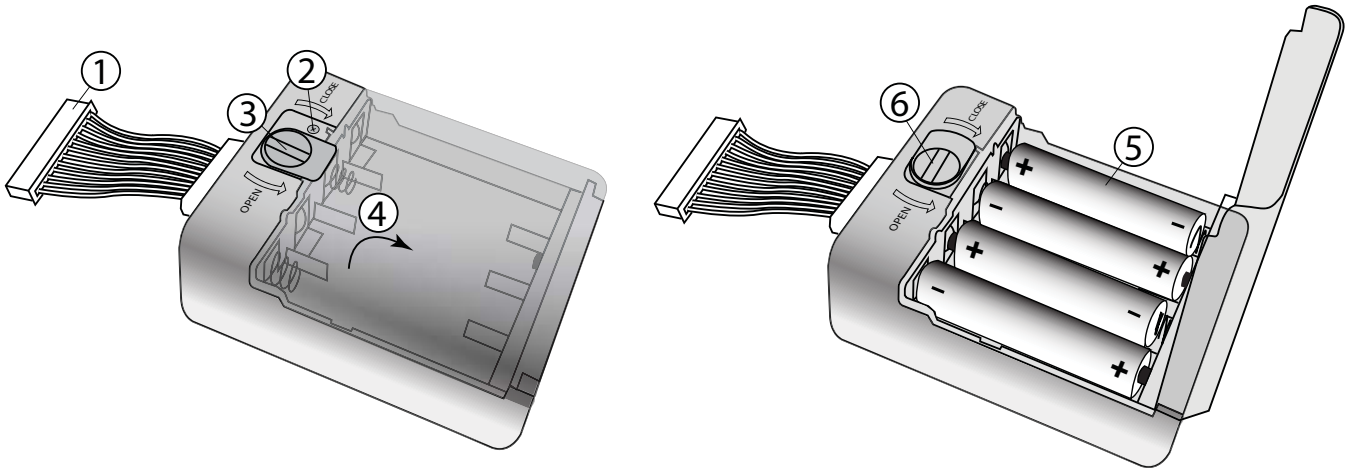
 • Må ikke renses

 • Må ikke bleges

3 Installation

3.1 Isætning af batteri

- Når lynlåsen og velkroen på bagsiden af dukken er åbnet, skal MP3-enheden fjernes fra dukken.



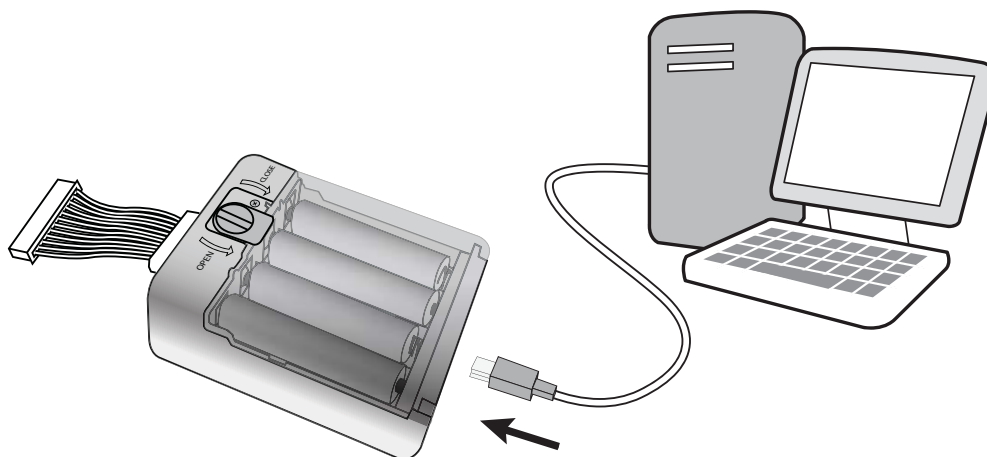
- Afbryd MP3-enheden fra dukken ved forsigtigt at fjerne stikket
- Fjern sikkerhedsskruen med en skruetrækker.
- Drej batteridækslets klip 45° mod uret.
- Åbn batteridækslet
- Sæt 4 alkaliske AA-batterier i med polerne som vist.
- Luk batterirummet, drej batteridækslets klip 45° med uret, og geninstaller sikkerhedsskruen.



- Batteriet kan kun udskiftes under opsyn fra en voksen.**
- Børn må ikke afmontere dukken.**
- Batterier må ikke kortsluttes eller afbrændes.**
- Fjern batterierne, hvis apparatet ikke skal anvendes i længere tid.**
- Bland ikke gamle (brugte) og nye batterier eller batterier af forskellige typer, f.eks. genopladelige og alkaliske.**
- Fjern genopladelige batterier fra legetøjet før opladning.**
- Oplad ikke ikke-genopladelige batterier.**
- Hvis flytbare genopladelige batterier bruges, må de kun oplades under opsyn af en voksen.**

3.2 MP3-installation

- Brugere af Windows Vista, XP og Windows 2000 skal ikke installere en driver før tilslutning af MP3-spilleren til USB-porten. Disse operativsystemer har en Plug-and-Play-tilslutning.
- Tilslut den ene ende af det medfølgende USB-kabel til mini-USB-porten på MP3-enheden og den anden ende af USB-kablet til din computers USB-port.



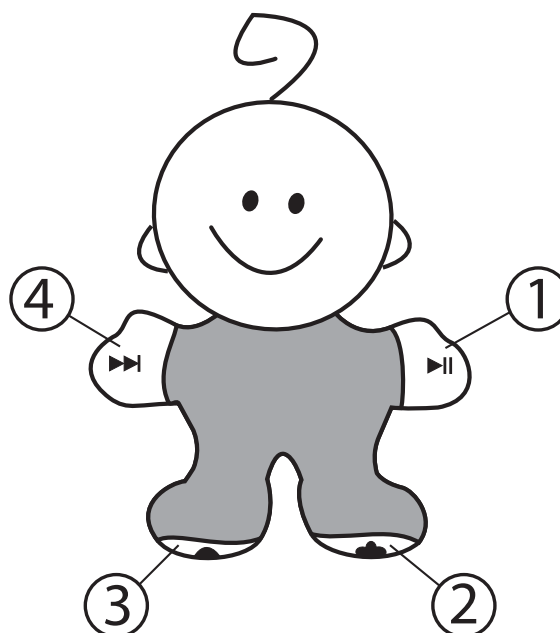
- Afspilleren registreres automatisk, og der vises en flytbar disk på systemet. Under Vista vises den flytbare disk som en lydafspiller.



- Diskene bliver tildelt til den interne hukommelse af MP3-enheden.
- Nu kan du kopiere musikfiler (MP3/WMA) til det valgte drev. Når filerne er kopieret, skal du afbryde MP3-enheden fra USB-porten.

4 Beskrivelse

1. Tænd/Sluk / Pause / Afspil
2. Lydstyrke ned
3. Lydstyrke op
4. Næste sang / Hurtigt fremad



5 Drift

Hvis du gerne vil lade dit barn lege med legetøjet som en almindelig dukke uden lyd, er der en tænd/sluk-afbryder i bunden af MP3-enheden. Skub afbryderen til enten 'OFF' eller 'ON'.

- Sørg for, at tænd/sluk-afbryderen i bunden af MP3-enheden er sat til ON (Tænd).
- Tryk på højre hånd (1) for at tænde for afspilleren.
- Tryk på venstre fod (3) flere gange for at forøge lydstyrken.
- Tryk på højre fod (2) flere gange for at sænke lydstyrken.
- Tryk på venstre hånd (4) for at springe til næste sang.
- Tryk på højre hånd (1) for at slukke for afspilleren.

6 Tekniske data

Understøttede lydfile	WMA/MP
Hukommelsesstørrelse	256 MB
Batterier	4 x 1,5V AA alkaliske batterier eller genopladelige batterier

7 PC-systemkrav

- Windows® 2000/XP/Vista
- Pentium III 500 processor eller højere.
- 128 MB RAM (eller mindstekrav i operativsystemet. Det der er højst).
- Tilgængelig USB 2.0/1.1-port

8 Bortskaffelse af apparatet (miljø)



Når produktet er udtjent, bør det ikke bortskaffes sammen med normalt husholdningsaffald, men bringes til et indsamlingssted for genvinding af elektrisk og elektronisk udstyr. Symbolet på produktet, brugervejledningen og/eller emballagen indikerer dette.

Nogle af produktets materialer kan genbruges, hvis du bringer det til et indsamlingssted. Ved at genbruge dele eller råmaterialer fra brugte produkter, yder man et vigtigt bidrag til beskyttelse af miljøet. Kontakt de lokale myndigheder, hvis De har brug for oplysninger om indsamlingssteder i Deres område.

9 Topcom garanti

9.1 Garantiperiode

Topcom apparaterne har en garantiperiode på 24 måneder. Garantiperioden starter den dag, hvor den nye enhed bliver købt.

Forbrugsdele eller defekter, som kun har ubetydelig indvirkning på brugen eller udstyrets værdi, dækkes ikke.

Garantien skal bevises ved at fremvise original købskvittering, på hvilken købsdato og enhedens model er angivet.

9.2 Garantihåndtering

En fejlbehæftet enhed skal returneres til et Topcom servicecenter sammen med gyldigt købsbevis.

Hvis der opstår fejl på enheden i løbet af garantiperioden, vil Topcom eller dets officielt udpegede servicecenter uden beregning udbedre defekter, som er forårsaget af materiale- eller produktionsfejl.

Topcom vil efter eget skøn opfylde sine garantiforpligtelser ved enten at reparere eller udskifte det defekte produkt eller dele af det defekte produkt. I tilfælde af udskiftning kan farve og model være forskellig fra den oprindeligt købte enhed.

Den oprindelige købsdato bestemmer garantiperiodens start. Garantiperioden bliver ikke udvidet, hvis enheden udskiftes eller repareres af Topcom eller dets udpegede servicecentre.

9.3 Undtagelser fra garantien

Skade eller defekter, som skyldes forkert behandling eller betjening samt skade forårsaget af brug af ikke-originale dele eller tilbehør, som ikke er anbefalet af Topcom, er ikke dækket af garantien.

Garantien dækker ikke skade forårsaget af ydre faktorer, såsom lynnedslag, vand eller ild, og heller ikke skade forårsaget under transport.

Garantien er ugyldig, hvis serienummeret på enhederne er blevet ændret, fjernet eller gjort ulæseligt.



Produktet er i overensstemmelse med de grundlæggende krav og andre relevante bestemmelser i direktiv 88/378/EEG.

Overensstemmelseserklæringen kan findes på:
<http://www.topcom.net/cedeclarations.php>

1 Sikkerhetsinstruksjoner

1.1 Generelt

- Les nøye gjennom følgende informasjon vedrørende sikkerhet og riktig bruk. Gjør deg kjent med alle funksjonene til utstyret.
- Det anbefales at du spiller sammen med barnet i begynnelsen, for at han eller hun skal bli kjent med utstyret før han/hun utforsker det på egenhånd.
- Oppbevar denne håndboken på et trygt sted for senere oppslag.
- Bytte av batterier må skje under oppsyn av en voksen.
- Kast aldri batterier i ilden, da de kan eksplodere.
- Batterier og små deler oppbevares utilgjengelig for små barn.
- Ikke forsøk å drive batteriprodukter ved å koble dem til strømforsyningsnettet eller andre kraftforsyningskilder. Ingen deler på dette produktet må kobles til strømforsyningsnettet.
- Produktet må med jevne mellomrom kontrolleres for tegn til skade på elektriske deler, og du må aldri la barnet ditt leke med det før skaden er grundig undersøkt.

2 Rengjøring og vedlikehold

- Rengjør dukken med en ren klut fuktet med mildt såpevann. Leken må ikke senkes ned i vann.
- Leken har ingen deler som forbrukeren kan reparere selv. Ikke ta MP3-enheten fra hverandre.
- Batterikontakter kan avtørkes med en tørr og lofri klut.
- Hvis enheten blir våt, må du straks slå den av og fjerne batteriene. Tørk ut batterirommet med en myk og tørr klut for å minimalisere faren for vannskade. La dekslet over batterirommet være av over natten, eller til utstyret er fullstendig tørt. Ikke bruk enheten før den er fullstendig tørket.
- Du kan ta av huden hvis leken er skitten.
- Fjerning og vasking av huden må utføres av en voksen i henhold til de angitt vaskeanvisningene.



- Vaskes separat



- Må ikke strykes



- Må ikke tørrvaskes

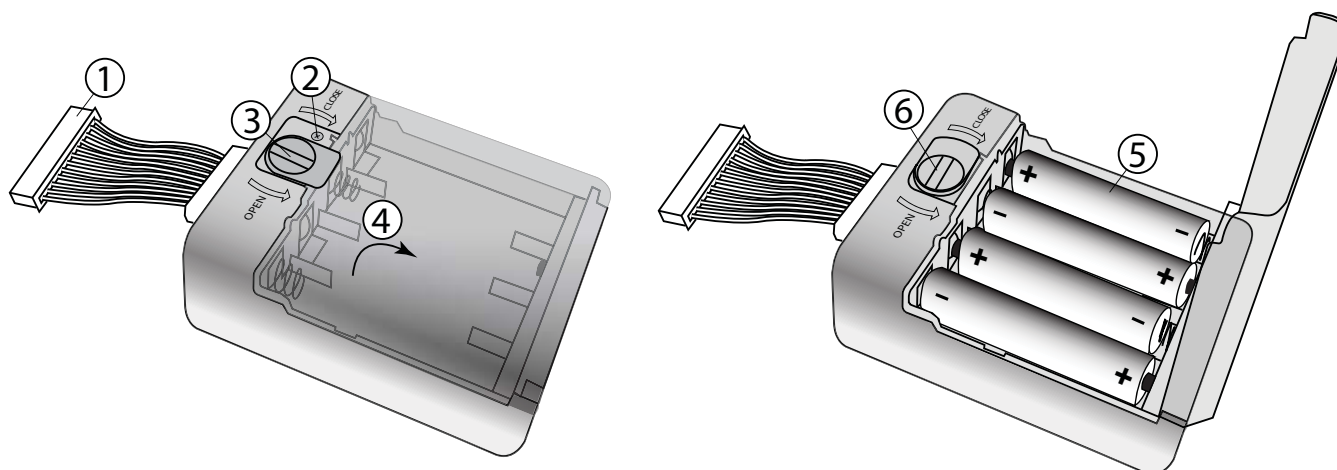


- Må ikke blekes

3 Installering

3.1 Sette inn batterier

- Åpne glidelåsen og borrelåsen på baksiden av dukken forsiktig opp, og ta MP3-enheten ut av dukken.



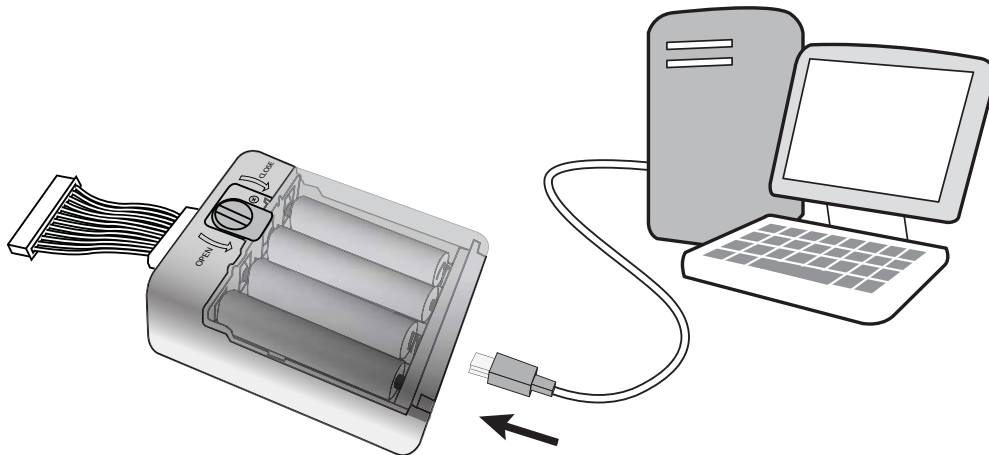
1. Koble MP3-enheten fra dukken ved å trekke kontakten forsiktig ut
2. Fjern sikkerhetsskruen med en skrutrekker.
3. Vri batteridekselholderen 45° mot urviseren.
4. Åpne batteridekselet
5. Sett i 4 AA alkaliske batterier og følg polariteten som vist.
6. Lukk batterirommet, vri batteridekselholderen 45° med urviseren og monter sikkerhetsskruen igjen.



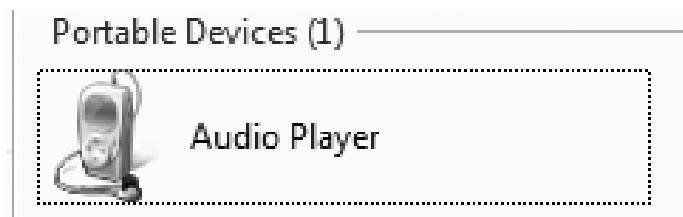
- **Batteriene må kun byttes under oppsyn av voksne.**
- **Ikke la barn demontere dukken.**
- **Batteriene må ikke kortsluttes eller kastes på åpen ild.**
- **Ta ut batteriene hvis utstyret ikke skal brukes på en god stund.**
- **Ikke bland gamle (brukte) og nye batterier eller batterier av forskjellig type, f.eks. oppladbare og alkaliske**
- **Ta oppladbare batterier ut av leken før opplading.**
- **Ikke lad opp ikke-oppladbare batterier.**
- **Uttakbare, oppladbare batterier må kun lades opp under oppsyn av voksne.**

3.2 MP3-installering

- Brukere som har Windows Vista, XP og Windows 2000 trenger ikke å installere en driver før MP3-spilleren kobles til USB-porten. Disse operativsystemene har en plug and play-funksjon.
- Koble den ene enden av den vedlagte USB-kabelen til USB-porten på MP-enheten og den andre enden av USB-kabelen til USB-porten på PC-en.



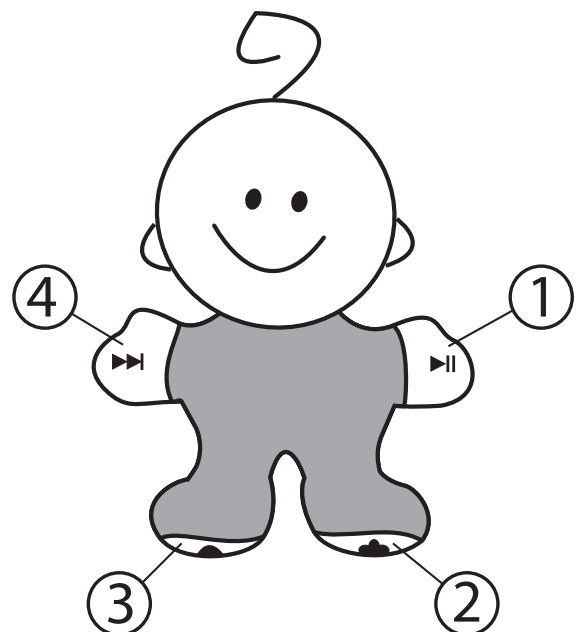
- Spilleren vil automatisk bli sporet opp, og et utskiftbart platelager vil bli vist på skjermen. Under Vista vil det utskiftbare platelageret vises som en lydspiller.



- Platene vil bli tilordnet MP3-enhetens internminne.
- Du kan nå kopiere musikkfiler (MP3/WMA) til valgte driver. Koble MP3-enheten fra USB-porten når filene er kopiert.

4 Beskrivelse

1. På / Av / Pause / Spill
2. Volum ned
3. Volum opp
4. Neste sang / Hurtigfremspoling



5 Betjening

Hvis du ønsker at barnet ditt skal kunne leke med dukken som en vanlig leke uten lyd, finnes det en på-/avbryter på undersiden av MP3-enheten. Skyv bryteren enten til "AV" eller "PÅ".

- Pass på at på-/avbryteren på undersiden av MP3-enheten står på PÅ.
- Trykk på høyrehånden (1) for å slå på spilleren.
- Trykk på venstrefoten (3) gjentatte ganger for å øke volumet.
- Trykk på høyrefoten (2) gjentatte ganger for å senke volumet.
- Trykk på venstrehånden (4) for å hoppe til neste sang.
- Trykk på høyrehånden (1) for å slå av spilleren.

6 Spesifikasjoner

Lydfilstøtte	WMA/MP
Minnestørrelse	256 MB
Batterier	4 x 1,5 V AA alkaliske batterier eller oppladbare batterier

7 Systemkrav PC

- Windows® 2000/XP/Vista
- Pentium III 500 prosessor eller bedre.
- 128 MB RAM (eller minimum operativsystemkrav, alt etter hva som er høyest).
- Tilgjengelig USB 2.0 / 1.1 port

8 Avhending av produktet (miljø)



Når produktet skal kasseres, må du ikke kaste det sammen med vanlig husholdningsavfall, men levere det til et innsamlingssted for resirkulering av elektrisk og elektronisk utstyr. Symbolet på produktet, bruksanvisningen og/eller boksen angir dette.

Noen av produktets materialer kan brukes om igjen hvis du tar produktet med til et innsamlingspunkt for resirkulering. Ved å sørge for at deler eller råmateriale fra brukte produkter kan brukes om igjen, bidrar du til å ta vare på miljøet. Ta kontakt med de lokale myndighetene hvis du trenger mer informasjon om innsamlingspunkter i ditt område.

9 Topcom-garanti

9.1 Garantiperiode

Alle Topcom-produkter leveres med 24 måneders garanti. Garantiperioden starter den dagen produktet blir kjøpt.

Forbruksvarer eller feil som har ubetydelig innvirkning på driften eller verdien av utstyret, dekkes ikke.

Garantien forutsetter fremvisning av original kjøpskvittering der kjøpsdato og produktets modellnummer fremgår.

9.2 Garantibehandling

Defekte produkter må returneres til et Topcom-servicesenter sammen med en gyldig kjøpskvittering.

Hvis det oppstår feil ved produktet i løpet av garantiperioden, vil Topcom eller deres offisielle servicesenter gratis reparere eventuelle feil/mangler forårsaket av material- eller produksjonsfeil.

Topcom vil etter eget valg oppfylle sine garantiforpliktelser ved å reparere eller skifte ut defekte produkter eller deler på de defekte produktene. Ved utskifting kan farge og modell være forskjellig fra det opprinnelige produktet som ble kjøpt.

Den opprinnelige kjøpsdatoen vil fortsatt gjelde som start på garantiperioden.

Garantiperioden utvides ikke selv om produktet er skiftet ut eller reparert av Topcom eller deres servicesentre.

9.3 Tilfeller der garantien ikke gjelder

Feil eller mangler som skyldes feil håndtering eller bruk, og feil som skyldes bruk av uoriginale deler eller tilbehør som ikke er anbefalt av Topcom, dekkes ikke av garantien. Garantien dekker ikke skade forårsaket av eksterne faktorer, for eksempel lyn, vann og brann. Transportskader dekkes heller ikke.

Det kan ikke fremsettes garantikrav hvis serienummeret på produktet er forandret, fjernet eller uleselig.



Dette produktet oppfyller hovedkravene og andre relevante bestemmelser i direktivet 88/378/EEG.

Samsvarserklæring finnes på denne adressen:

<http://www.topcom.net/cedclarations.php>





1 Turvaohjeet

1.1 Yleiset

- Lue huolellisesti seuraavat turvallisuutta ja asianmukaista käyttöä koskevat ohjeet. Tutustu kaikkiin laitteen toimintoihin.
- Suosittelemme, että leikit aluksi yhdessä lapsen kanssa, jotta hän oppii tuntemaan tuotteen, ennen kuin alkaa tutkia sitä yksinään.
- Säilytä tämä käyttöohje varmassa paikassa tulevaa tarvetta varten.
- Paristojen vaihdossa tarvitaan aikuisen valvontaa.
- Älä koskaan heitä paristoja tuleen, sillä ne voivat räjähtää.
- Pidä paristot ja pienet osat poissa pienten lasten ulottuvilta.
- Älä yritä käyttää paristokäyttöisiä tuotteita verkkovirralla tai erillisillä virtalähteillä, äläkä yritä kytkeä mitään tämän tuotteen osaa verkkovirtaan.
- Tarkista ajoittain, ettei tuotteen sähköisissä osissa näy vaurioita, äläkä anna lapsen leikkiä tuotteella, ennen kuin vaurio on tutkittu asianmukaisesti.

2 Puhdistus ja kunnossapito

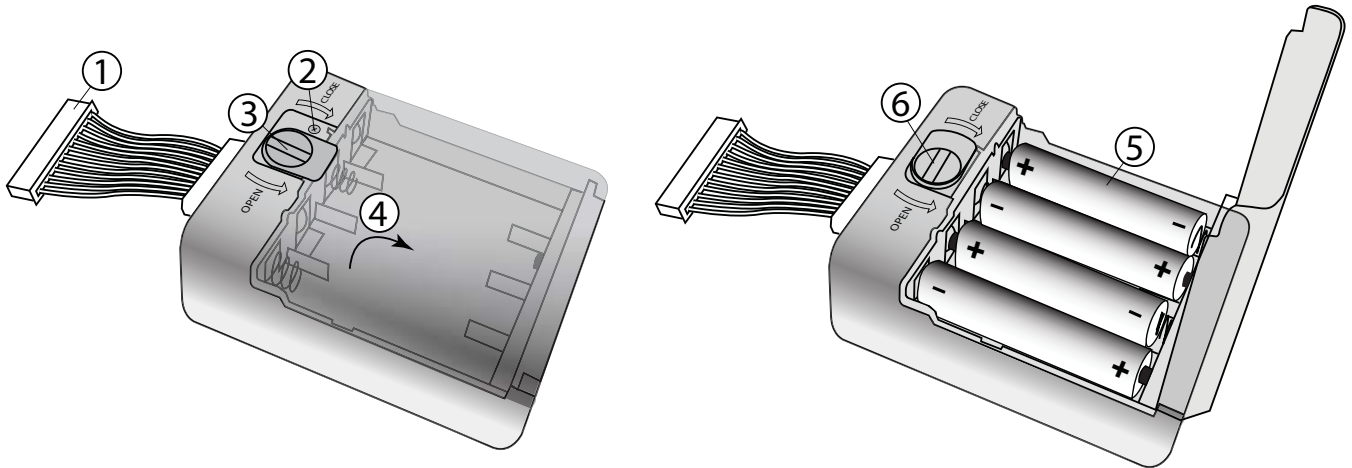
- Puhdista nukke pyyhkimällä se miedossa saippuavedessä kostutetulla puhtaalla liinalla. Älä upota lelua veteen.
- Lelussa ei ole kuluttajan huollettavia osia. Älä irrota MP3-yksikköä.
- Paristojen kontaktit voidaan pyyhkiä kuivalla, nukkaamattomalla liinalla.
- Jos laite kastuu, katkaise siitä virta ja poista akut välittömästi. Kuivaa paristolokero pehmeällä liinalla mahdollisen vesivaurion minimoimiseksi. Jätä paristolokeron kansi irralleen yön yli tai kunnes se on kokonaan kuiva. Älä käytä laitetta, ennen kuin se on täysin kuiva.
- Jos lelu on likaantunut, voit irrottaa pinnan.
- Aikuisen tulee vastata pinnan irrottamisesta ja pesemisestä seuraavan pesuohjeen mukaisesti.

-  Pese erillään
-  Älä silitä
-  Älä käytä kuivapesua
-  Älä valkaise

3 Asennus

3.1 Pariston asentaminen

- Kun olet varovasti avannut nukan selässä olevan vetoketjun ja tarranauhan, irrota MP3-soitin nukesta.



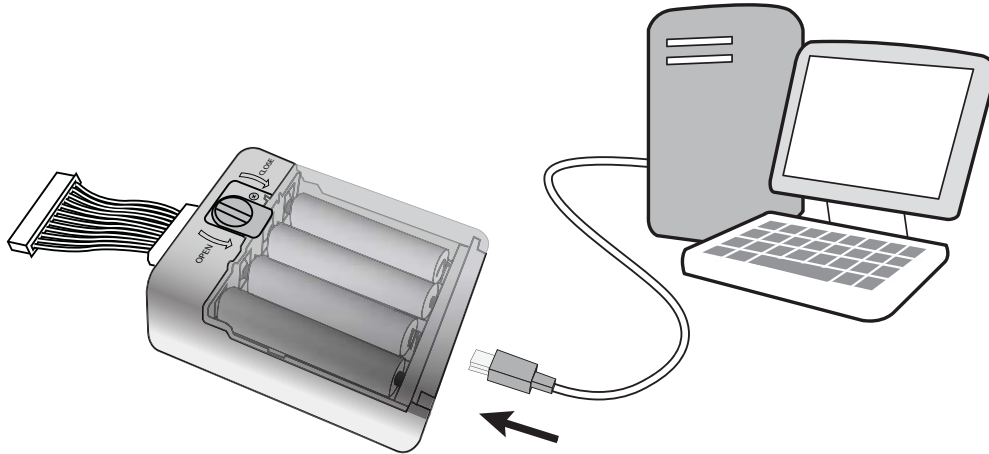
1. Irrota MP3-soitin nukesta irrottamalla liitin varovasti.
2. Irrota varmistusruuvi ruuviavaimella.
3. Käännä paristolokeron kannen pidikettä 45° vastapäivään.
4. Avaa paristolokeron kansi.
5. Aseta laitteeseen neljä AA-alkaliparistoa siten, että niiden navat tulevat kuvan mukaisiin kohtiin.
6. Sulje paristolokero, käännä paristolokeron kannen pidikettä 45° myötäpäivään ja asenna varmistusruuvi uudelleen.



- Pariston saa vaihtaa vain aikuisten valvonnassa.**
- Älä anna lasten purkaa nukkea.**
- Älä aiheuta oikosulkua tai heitä paristoja tuleen.**
- Poista paristot, jos laite on käyttämättä pidemmän aikaa.**
- Älä sekoita keskenään vanhoja (käytettyjä) ja uusia paristoja tai erityyppisiä paristoja, esim. ladattavia akkuja ja alkaliparistoja.**
- Ota ladattavat akut pois lelun sisältä ennen lataamista.**
- Älä lataa ei-ladattavia paristoja.**
- Jos käytät irrotettavia, ladattavia akkuja, ne tulee vaihtaa vain aikuisen valvonnan alaisena.**

3.2 MP3-soittimen asennus

- Windows Vista-, XP- ja Windows 2000 -järjestelmiin ei tarvitse asentaa ohjainta ennen MP3-soittimen kytkemistä USB-porttiin. Näissä käyttöjärjestelmissä on käytössä plug and play -toiminto.
- Kytke oheisen USB-johdon toinen pää MP3-soittimen mini USB -porttiin ja USB-johdon toinen pää tietokoneen USB-porttiin.



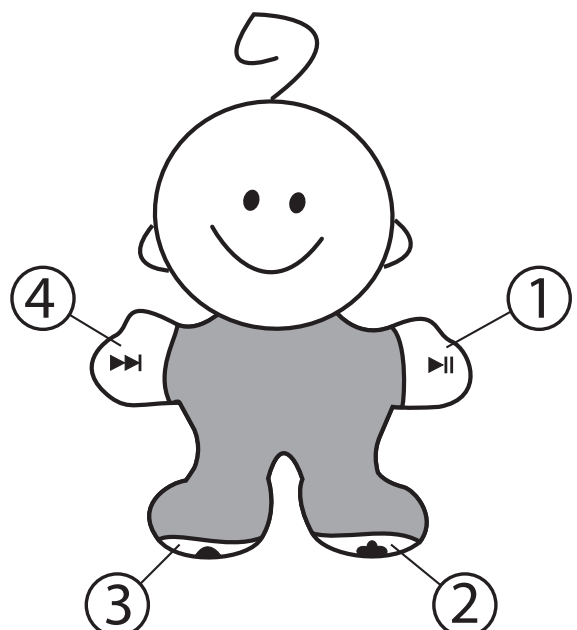
- Järjestelmä tunnistaa soittimen automaattisesti, ja siirrettävät levyt näkyvät järjestelmässä. Vistassa siirrettävä levy näkyy audiosoittimena.



- Levyt liitetään MP3-soittimen sisäiseen muistiin.
- Nyt voit kopioida musiikkitiedostoja (MP3/WMA) valittuun asemaan. Kun tiedostot on kopioitu, irrota MP3-soitin USB-portista.

4 Kuvaus

1. Päällä/pois / tauko / toisto
2. Pienennä äänenvoimakkuutta
3. Lisää äänenvoimakkuutta
4. Seuraava kappale / Pikakelaus eteen



5 Toiminnot

Jos haluat lapsesi käyttävän tätä lelua tavallisena pehmoleluna ilman ääntä, MP3-soittimen pohjassa on virtakatkaisin. Käännä katkaisin asentoon 'OFF' tai 'ON'.

- Varmista, että MP3-soittimen pohjassa oleva virtakatkaisin on ON-asennossa.
- Käynnistä soitin painamalla oikeaa kättä (1).
- Lisää äänenvoimakkuutta painamalla useita kertoja vasenta jalkaa (3).
- Pienennä äänenvoimakkuutta painamalla useita kertoja oikeaa jalkaa (2).
- Siirry seuraavaan kappaleeseen painamalla vasenta kättä (4).
- Sammuta soitin painamalla oikeaa kättä (1).

6 Tekniset tiedot

Äänitiedostojen tuki	WMA/MP
Muistitila	256 Mt
Akut ja paristot	4 kpl 1,5 V AA-alkaliparistoja tai ladattavia akkuja

7 Tietokoneen järjestelmävaatimukset

- Windows® 2000/XP/Vista
- Pentium III 500 -suoritin tai parempi.
- 128 Mt RAM-muistia (tai käyttöjärjestelmän vähimmäisvaatimus, riippuen siitä, kumpi on suurempi).
- Käytettävissä oleva USB 2.0 / 1.1 -portti

8 Laitteen hävittäminen (ympäristö)



Kun et enää käytä laitetta, älä heitä sitä tavallisen kotitalousjätteen sekaan vaan vie se sähkö- ja elektroniikkalaitteiden kierrätystä varten perustettuun keräyspisteeseen. Tästä kertoo tuotteessa, käyttöohjeessa ja/tai pakkauksessa oleva symboli.

Joitakin tuotteen materiaaleista voidaan kierrättää, jos viet tuotteen kierrätyspisteeseen. Kun käytät uudelleen joitakin käytettyjen tuotteiden raaka-aineita, osallistut tärkeällä tavalla ympäristön suojelemiseen. Ota yhteyttä paikallisiin viranomaisiin, jos tarvitset lisätietoja alueellasi sijaitsevista keräyspisteistä.

9 Topcom-takuu

9.1 Takuu aika

Topcom-laitteilla on 24 kuukauden takuu Takuu aika alkaa uuden laitteen ostopäivästä. Jos tarvikkeet tai viat aiheuttavat laitteelle vähäisiä toimintahäiriöitä tai laskevat hieman laitteen arvoa, takuu ei korvaa tällaisia menetyksiä.

Takuu myönnetään alkuperäisen kuitin jäljennöstä vastaan, jos kuitissa on mainittu ostopäivämäärä ja laitteen tyyppi.

9.2 Takuun menettely

Palauta viallinen laite valtuutettuun Topcom-palvelukeskukseen ostokuitin kera.

Jos laitteeseen tulee vika takuuajana, Topcom tai sen virallisesti nimeämä palvelukeskus korjaa materiaali- tai valmistusvirheistä johtuvat viat maksutta.

Topcom voi täyttää takuun velvollisuutensa joko korjaamalla tai vaihtamalla viallisen laitteen tai viallisen laitteen osan. Jos laite vaihdetaan, väri ja malli voivat olla erilaiset kuin alun perin ostetussa laitteessa.

Alkuperäinen ostopäivä ratkaisee takuun alkamisajan. Takuu aika ei pitene, jos Topcom tai nimetty palvelukeskus vaihtaa tai korjaa laitteen.

9.3 Tilanteet, joissa takuuta ei ole

Takuu ei korvaa vääränlaisesta käsittelystä tai käytöstä johtuvia vaurioita eikä vaurioita, jotka johtuvat muiden kuin alkuperäisten tai Topcomin suosittelemien osien tai lisälaitteiden käytöstä.

Takuu ei korvaa ulkopuolisten tekijöiden, kuten salama-, vesi- tai palovahinko, aiheuttamia vaurioita eikä kuljetuksen aikana aiheutuneita vaurioita.

Takuu ei ole voimassa, jos laitteen sarjanumero on muutettu, poistettu tai tehty lukukelvottomaksi.



Tuote on direktiivin 88/378/EEG olennaisten vaatimusten ja muiden asiaankuuluvien määräysten mukainen.

Vaatimustenmukaisuusilmoitus on osoitteessa:

<http://www.topcom.net/cedclarations.php>

1 Instruções de segurança

1.1 Geral

- Leia atentamente as seguintes informações acerca da segurança e da utilização correcta do dispositivo. Familiarize-se com todas as funções do dispositivo.
- Recomenda-se que, no início, brinque juntamente com a criança, para que ela se familiarize com o objecto antes de o começar a explorar sozinha.
- Conserve este manual em lugar seguro para utilização futura.
- É necessária supervisão de um adulto para substituir a pilha.
- Nunca coloque pilhas no fogo, pois podem explodir.
- Mantenha as pilhas e as peças pequenas afastadas de crianças pequenas.
- Não tente carregar produtos a pilhas ligando à rede eléctrica ou introduzindo fontes de alimentação alternativas, e não tente ligar nenhuma parte deste produto a uma tomada de electricidade.
- Examine periodicamente o produto, procurando sinais de danos nas partes eléctricas, e não deixe a criança brincar com o produto até o dano ter sido devidamente avaliado.

2 Limpeza e manutenção

- Para limpar o boneco, passe com um pano limpo humedecido com uma solução de água e sabão delicado. Não mergulhe o brinquedo em líquidos.
- Este brinquedo não tem peças que possam ser substituídas pelo consumidor. Não desmonte a unidade MP3.
- Os contactos das pilhas podem ser limpos com um pano seco que não liberte partículas.
- Caso a unidade se molhe, desligue-a e retire imediatamente as pilhas. Seque o compartimento das pilhas com um pano macio, de modo a minimizar os danos potenciais causados pela água. Deixe o compartimento das pilhas aberto durante a noite ou até estar completamente seco. Não utilize a unidade até estar completamente seca.
- No caso de o brinquedo se sujar, pode desmontar a pele.
- O procedimento de retirar e lavar a pele deve ser levado a cabo apenas por adultos, de acordo com os conselhos de lavagem que se seguem.



- Lavar separadamente



- Não engomar



- Não faça limpeza a seco

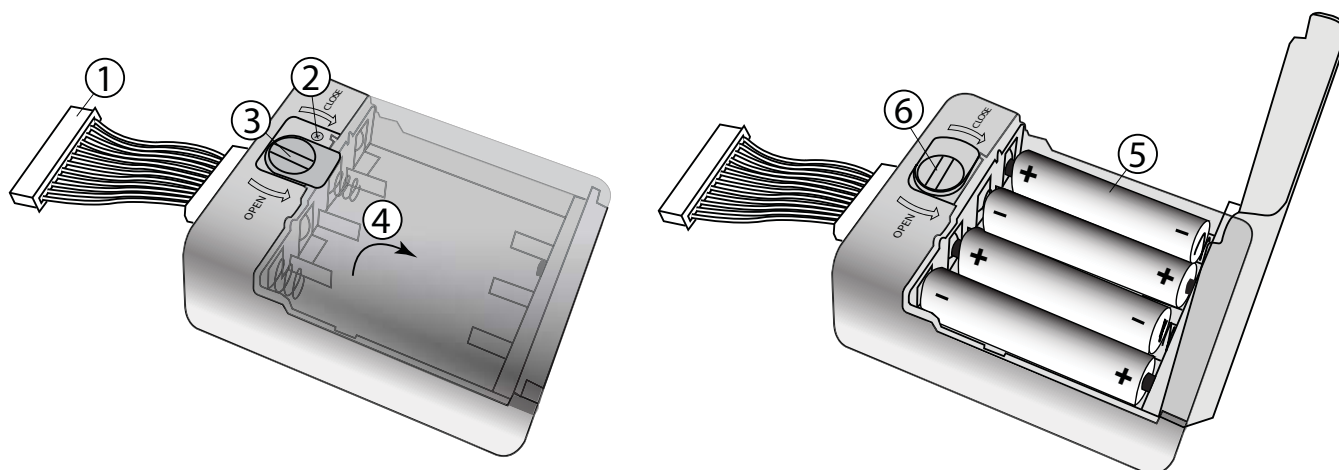


- Não usar lixívia

3 Instalação

3.1 Colocação da pilha

- Depois de abrir cuidadosamente o fecho de correr e o velcro nas costas do boneco, retire a unidade MP3 de dentro do boneco.



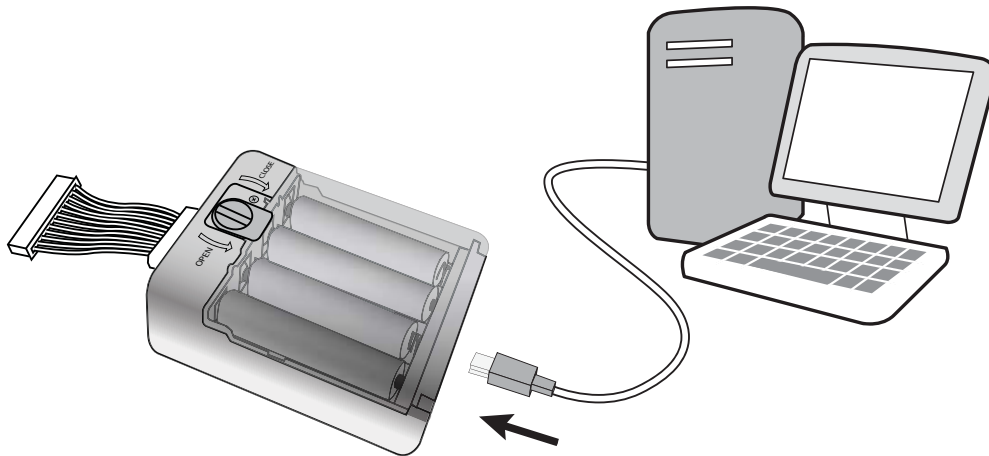
1. Desligue a unidade MP3 do boneco, retirando cuidadosamente o conector
2. Retire o parafuso de segurança com uma chave de parafusos.
3. Rode o fecho da tampa das pilhas 45° no sentido oposto ao dos ponteiros do relógio.
4. Abra a tampa do compartimento das pilhas
5. Coloque 4 pilhas alcalinas AA, respeitando a polaridade tal como indicado.
6. Fecho o compartimento das pilhas, rode o fecho da tampa das pilhas 45° no sentido dos ponteiros do relógio e volte a colocar o parafuso de segurança.



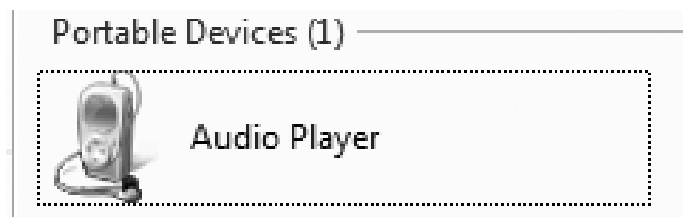
- **As pilhas só podem ser substituídas com a ajuda de um adulto.**
- **Não deite as crianças desmontarem o boneco.**
- **Não provoque curtos-circuitos com as pilhas nem elimine queimando.**
- **Retire as pilhas se não pretender utilizar o dispositivo durante um longo período de tempo.**
- **Não misture pilhas velhas (usadas) e novas, nem misture pilhas de tipos diferentes, por ex. recarregáveis e alcalinas**
- **Retire as pilhas recarregáveis do brinquedo antes de as carregar.**
- **Não carregue pilhas não recarregáveis.**
- **Se forem utilizadas pilhas recarregáveis que podem ser retiradas, estas só devem ser recarregadas com a ajuda de um adulto**

3.2 Instalação do MP3

- Os utilizadores de Windows Vista, XP e Windows 2000 não precisam de instalar um driver (controlador) antes de ligar o MP3 à porta USB. Estes sistemas operativos têm a funcionalidade plug and play.
- Ligue uma das extremidades do cabo USB fornecido à porta mini USB no seu MP3 e a outra extremidade do cabo USB à porta USB do seu computador.



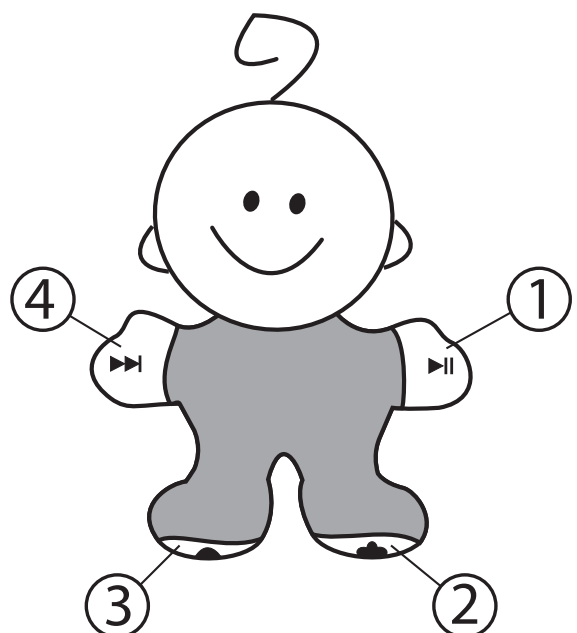
- O MP3 será detectado automaticamente e o seu sistema mostrará uma unidade de disco amovível. No sistema Vista, a unidade de disco amovível será mostrada como dispositivo áudio.



- As unidades de disco serão atribuídas à memória interna da unidade MP3.
- Agora já pode copiar ficheiros de música (MP3/WMA) para a unidade seleccionada. Depois de copiar os ficheiros, desligue a unidade MP3 da porta USB.

4 Descrição

1. Ligar / Desligar / Pausa / Tocar
2. Diminuir o volume
3. Aumentar o volume
4. Música seguinte / Avanço rápido



5 Operações

Se quiser que a criança brinque com este brinquedo como um boneco de pelúcia normal, sem som, existe um interruptor on/off na parte de baixo da unidade MP3. Faça deslizar o interruptor para 'OFF' (desligado) ou 'ON' (ligado).

- Certifique-se de que o interruptor on/off na parte de baixo da unidade MP3 está ligado ('on').
- Prima o botão da mão direita (1) para ligar a reprodução de música.
- Prima o botão do pé esquerdo (3) repetidamente para aumentar o volume.
- Prima o botão do pé direito (2) repetidamente para diminuir o volume.
- Prima o botão da mão esquerda (4) para passar para a música seguinte.
- Prima o botão da mão direita (1) para desligar a reprodução de música.

6 Especificações

Ficheiros áudio suportados	WMA/MP
Memória	256 MB
Pilhas	4 x pilhas 1,5V AA alcalinas ou recarregáveis

7 Requisitos do sistema PC

- Windows® 2000/XP/Vista
- Processador Pentium III 500 ou superior.
- 128 MB RAM (ou requisitos mínimos do SI, o que for maior).
- Porta USB 2.0 / 1.1 disponível

8 Eliminação do dispositivo (ambiente)



Quando o ciclo de vida do produto chega ao fim, não deve eliminar este produto juntamente com os resíduos domésticos. Deve levá-lo a um ponto de recolha de equipamentos eléctricos e electrónicos. O símbolo presente no produto, no manual do utilizador e/ou na caixa dá essa indicação.

Alguns dos materiais do produto podem ser reutilizados se os colocar num ponto de reciclagem. Ao reutilizar algumas das partes ou das matérias-primas dos produtos utilizados, contribui de forma importante para a protecção do meio ambiente. Contacte as autoridades locais se necessitar de mais informações sobre os pontos de recolha existentes na sua área.

9 Garantia da Topcom

9.1 Período de garantia

As unidades Topcom têm um período de garantia de 24 meses. O período de garantia tem início no dia da aquisição da nova unidade.

Consumíveis ou defeitos que causem um efeito negligenciável no funcionamento ou no valor do equipamento não são abrangidos.

A garantia tem de ser acompanhada pela apresentação de prova de compra original, na qual figurem a data de compra e o modelo da unidade.

9.2 Accionamento da garantia

Uma unidade com defeito tem de ser devolvida a um centro de serviços da Topcom juntamente com uma nota de compra válida.

Se a unidade tiver uma falha durante o período de garantia, a Topcom ou um centro de serviços oficialmente por ela designado procederá, de forma gratuita, à reparação de quaisquer defeitos originados por falhas do material ou no processo de fabrico.

A Topcom cumprirá livremente as suas obrigações respeitando a garantia, quer através da reparação quer através da troca das unidades com defeito ou de partes das mesmas. No caso de substituição, a cor e o modelo poderão ser diferentes da unidade adquirida originalmente.

A data de aquisição original determinará o início do período de garantia. O período de garantia não é alargado se a unidade for trocada ou reparada pela Topcom ou por centros de serviços por ela designados.

9.3 Exclusões de garantia

Danos ou defeitos causados pelo tratamento ou funcionamento incorrectos e danos resultantes de utilização de peças não originais ou acessórios não recomendados pela Topcom não são abrangidos pela garantia.

A garantia não cobre danos causados por factores externos, como relâmpagos, água e fogo, nem quaisquer danos causados durante o transporte.

A garantia também não poderá ser accionada se o número de série existente nas unidades tiver sido alterado, removido ou se estiver ilegível.



Este produto está em conformidade com os requisitos essenciais e outras determinações importantes da directiva 88/378/EEG.

A Declaração de Conformidade pode ser encontrada em:

<http://www.topcom.net/cedclarations.php>

1 Bezpečnostní pokyny

1.1 Všeobecně

- Prosíme, přečtěte si pečlivě následující informace týkající se bezpečnosti a správného používání. Seznamte se se všemi funkcemi zařízení.
- Doporučuje se nejprve si hrát společně s vaším dítětem tak, aby se mohlo se zařízením seznámit před tím, než jej začne prozkoumávat samo.
- Uschovejte tento návod na bezpečném místě pro možnost budoucího použití.
- Při výměně baterií se vyžaduje dozor dospělé osoby.
- Baterie nikdy nevhazujte do ohně, protože by mohlo dojít k jejich výbuchu.
- Baterie a malé díly uchovávejte mimo dosah malých dětí.
- Nepokoušejte se o nabíjení baterií přivedením napájení ze sítě nebo samostatných zdrojů a nepokoušejte se o připojování jakékoliv části tohoto výrobku k napájení ze sítě.
- Pravidelně kontrolujte, zda výrobek nenesé známky poškození elektrických částí a nenechávejte vaše dítě, aby si s ním hrálo, dokud poškození nebude řádně prozkoumáno.

2 Čištění a údržba

- Při čištění panenky postupujte tak, že ji otřete čistým hadříkem navlhčeným mýdlovým roztokem. Tuto hračku nenamáčejte.
- Tato hračka nemá žádné díly, které by byly opravitelné spotřebitelem. Jednotku MP3 nerozebírejte.
- Kontakty baterie lze otírat suchým hadříkem neuvolňujícím vlákna.
- Jestliže dojde k namočení jednotky, vypněte ji a ihned vyndejte baterie. Vysušte schránku na baterie měkkým hadříkem, aby se minimalizovalo případné poškození vodou. Ponechejte kryt schránky na baterie sejmutý přes noc nebo tak dlouho, dokud nedojde k úplnému vysušení. Jednotku nepoužívejte, dokud úplně nevyschne.
- V případě, že dojde ke znečištění hračky, lze sundat pokožku.
- Je třeba, aby sejmutí a vyprání pokožky prováděla dospělá osoba a aby postupovala podle následujících pokynů pro praní.



- Perte odděleně



- Nežehlete



- Nevystavujte chemickému čištění

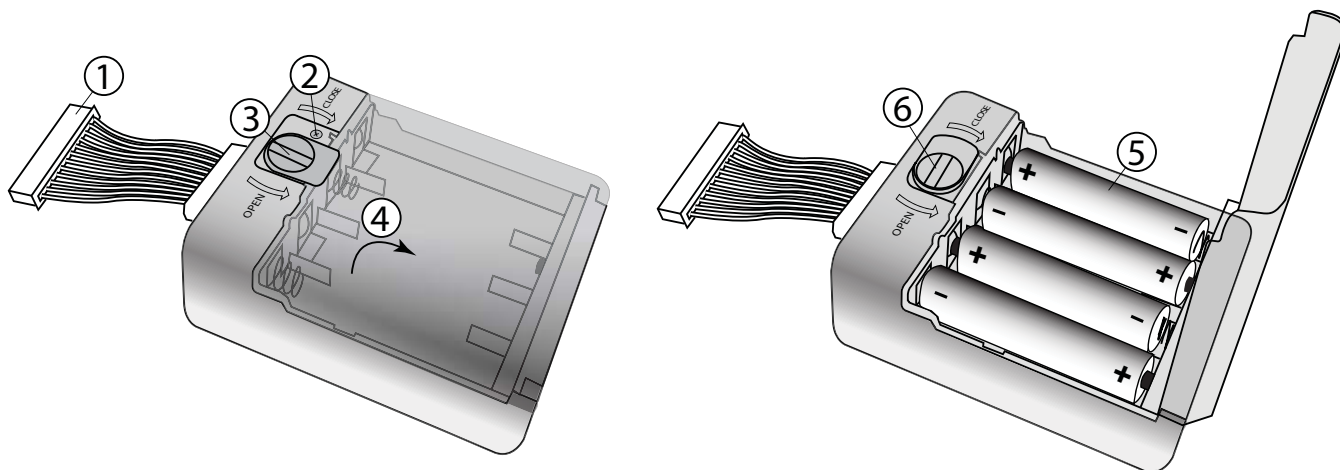


- Nebělte

3 Instalace

3.1 Vkládání baterií

- Po opatrném rozeptnutí zdrhovadla a suchého zipu na zadní straně panenky vyndejte jednotku MP3 ven z těla panenky.

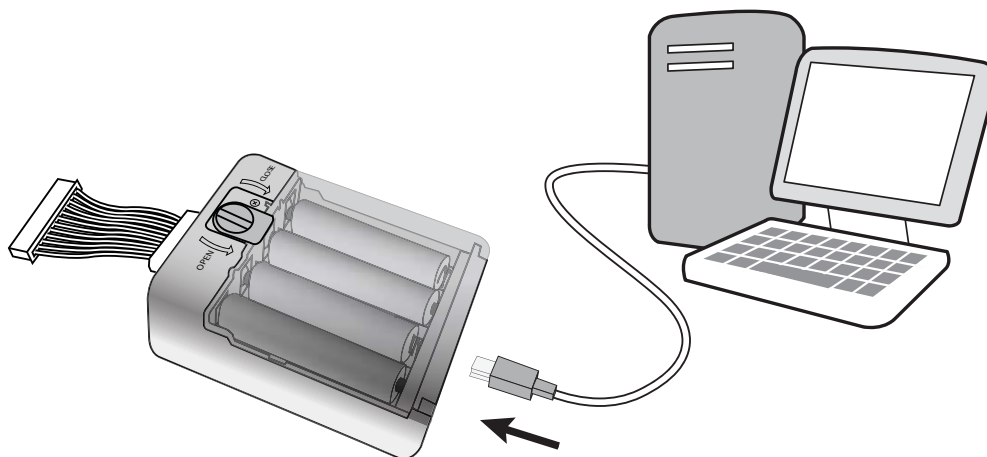


- Opatrným odpojením konektoru odpojte jednotku MP3 z panenky.
- Pomocí šroubováku vyšroubujte pojistný šroubek.
- Pootočte západkou krytu přihrádky na baterie o 45° proti směru hodinových ručiček.
- Otevřete kryt schránky na baterie.
- Vložte 4 alkalické baterie typu AA a přitom dodržte vyznačenou polaritu.
- Uzavřete schránku na baterie, pootočte západkou krytu přihrádky na baterie o 45° ve směru hodinových ručiček a zašroubujte pojistný šroubek zpět.

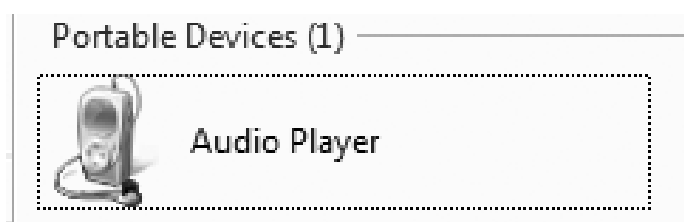
- Baterie lze vyměňovat pouze pod dohledem rodičů.**
- Nenechávejte děti, aby panenku rozebíraly.**
- Baterie nezkratujte ani je nelikvidujte vhadzováním do ohně.**
- Jestliže zařízení nemá být po delší dobu používáno, baterie vyndejte.**
- Nemíchejte staré (použité) a nové baterie nebo baterie různých typů, například dobíjecí a alkalické.**
- Před dobíjením vyndejte dobíjecí baterie z hračky.**
- Baterie, které nejsou určeny k dobíjení nedobíjejte.**
- Pokud se používají výměnné dobíjecí baterie, lze je dobíjet pouze pod dohledem dospělé osoby.**

3.2 Instalace MP3

- Uživatelé systémů Windows Vista, XP a Windows 2000 nemusí před připojením přehrávače MP3 k portu USB instalovat ovladač. Tyto operační systémy jsou vybaveny funkcí "plug and play".
- Připojte jeden konec přiloženého kabelu USB k miniaturnímu portu USB na v ašem přehrávači MP3 a druhý konec kabelu USB k portu USB vašeho počítače.



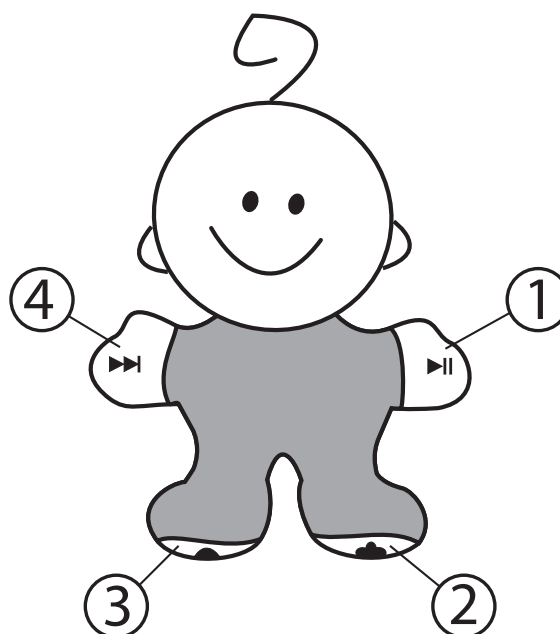
- Přehrávač bude automaticky detekován a zobrazí se výměnné disky ve vašem systému. V systému Vista bude výměnný disk zobrazen jako audio přehrávač.



- Disky budou přiřazeny k interní paměti přehrávače MP3.
- Nyní můžete kopírovat hudební soubory (MP3/WMA) na zvolenou jednotku. Po zkopírování souborů odpojte přehrávač MP3 od portu USB.

4 Popis

1. Zapnutí / vypnutí / pozastavení / přehrávání
2. Zeslabení zvuku
3. Zesílení zvuku
4. Další skladba / rychlý posun vpřed



5 Ovládání

Jestliže si vaše dítě chce s touto hračkou hrát jako s normálním plyšákem bez zvuku, je k dispozici vypínač umístěný na spodní straně přehrávače MP3. Přesuňte vypínač buď do polohy "OFF" (vypnuto) nebo "ON" (zapnuto).

- Zkontrolujte, zda vypínač na spodní straně přehrávače MP3 je nastaven do polohy zapnuto.
- Jestliže chcete přehrávač zapnout, stiskněte pravou ruku (1).
- Jestliže chcete zvýšit hlasitost, opakovaně tiskněte levou nohu (3).
- Jestliže chcete snížit hlasitost, opakovaně tiskněte pravou nohu (2).
- Jestliže chcete přejít na další písničku, stiskněte levou ruku (4).
- Jestliže chcete přehrávač vypnout, stiskněte pravou ruku (1).

6 Specifikace

Podpora zvukového souboru	WMA/MP
Velikost paměti	256 MB
Baterie	4 alkalické nebo dobíjecí baterie 1,5 V typu AA

7 Požadavky na systém osobního počítače

- Windows® 2000/XP/Vista
- Procesor Pentium III 500 nebo vyšší třídy.
- 128 MB RAM (nebo minimální požadavek operačního systému podle toho, která z těchto hodnot bude vyšší).
- K dispozici port USB 2.0 / 1.1

8 Likvidace zařízení (z hlediska ochrany životního prostředí)



Tento výrobek se na konci své životnosti nesmí odhazovat do normálního domovního odpadu; je třeba jej předat do sběrného dvora pro recyklaci elektrického a elektronického zařízení. Toto opatření naznačuje symbol na výrobku, v návodu k používání a/nebo na obalu přístroje.

Některé z materiálů výrobku lze použít znovu, pokud jej předáte k recyklaci. Opakovaným využitím některých částí nebo surovin z použitých výrobků přispíváte významným způsobem k ochraně životního prostředí. Prosíme, v případě, že potřebujete více informací o sběrných místech ve vašem regionu, obraťte se na vaše místní orgány.

9 Záruka firmy Topcom

9.1 Záruční doba

Na přístroje firmy Topcom se vztahuje záruční doba v délce 24 měsíců. Záruční doba začíná běžet v den zakoupení nového přístroje.

Záruka se nevztahuje na spotřební díly ani na závady, které mají zanedbatelný účinek na provoz nebo hodnotu zařízení.

Nárok na záruku je třeba prokázat předložením originálního potvrzení o zakoupení, které bude obsahovat datum nákupu a označení přístroje-modelu.

9.2 Řešení reklamací v záruční době

Vadný přístroj je třeba vrátit společně s platným potvrzením o zakoupení do servisního střediska firmy Topcom.

Jestliže se na přístroji objeví v průběhu záruční doby nějaká závada, firma Topcom nebo její oficiálně jmenované servisní středisko provede zdarma opravu jakýchkoliv závad způsobených vadou materiálu nebo zhotovení.

Firma Topcom podle svého vlastního rozhodnutí splní své záruční závazky buď opravou nebo výměnou vadných přístrojů nebo dílů vadných přístrojů. V případě výměny se barva a model mohou lišit od původně zakoupené jednotky.

Začátek záruční doby bude určen datem původního nákupu. Pokud dojde k výměně nebo opravě firmou Topcom nebo některým z jejich jmenovaných servisních středisek, nebude záruční doba prodloužena.

9.3 Výjimky ze záruky

Záruka se nevztahuje na škody nebo závady způsobené nesprávným zacházením nebo používáním a na škody, které budou výsledkem používání neoriginálních dílů nebo částí příslušenství nedoporučených firmou Topcom.

Záruka se nevztahuje na škody způsobené vnějšími faktory, jako je například osvětlení, voda a požár, ani na jakékoliv škody způsobené během přepravy.

Žádnou záruku nelze uplatňovat tehdy, pokud dojde ke změně výrobního čísla na přístroji, jeho odstranění nebo pokud toto číslo bude nečitelné.



Tento výrobek je ve shodě se základními požadavky a dalšími příslušnými ustanoveními směrnice 88/378/EEG.
Prohlášení o shodě je k dispozici na následující adrese:
<http://www.topcom.net/cedclarations.php>

1 Biztonsági előírások

1.1 Általános biztonsági előírások

- Olvassa el figyelmesen az eszköz biztonságos, rendeltetésszerű használatára vonatkozó alábbi információkat. Ismerkedjen meg a készülék minden funkciójával.
- Első ízben ajánlott együtt játszani a gyermekkel, hogy az megismerkedjen a játékkal, mielőtt egyedül kezdene játszani vele.
- Őrizze meg ezt az útmutatót, később még szüksége lehet rá.
- Telepcseréhez felnőtt személy felügyelete szükséges.
- Soha ne dobja tűzbe a telepeket, mert felrobbanhatnak.
- A telepeket és az apró részeket kisgyermekek elől elzárva tartsa.
- Ne kísérletezzen az elemes készülékek hálózatról vagy külön tápegységről történő üzemeltetésével, és a termék semmilyen részét ne dugja a hálózati csatlakozóba.
- Rendszeresen ellenőrizze a termék elektromos részeinek épségét, és sérülés esetén csak úgy engedje a gyermeket a termékkel játszani, ha a sérülést alaposan megvizsgálta.

2 Tisztítás és karbantartás

- A baba tisztításához enyhén szappanos vízzel benedvesített, tiszta kendőt használjon. Ne merítse vízbe a játékot.
- A játéknak nincs olyan alkatrésze, melyet a fogyasztó javíthat. Ne szerelje szét az MP3-egységet.
- A telepek csatlakozóit száraz, nem foszló anyaggal törölje le.
- Amennyiben az egység vizes lesz, kapcsolja ki, és azonnal vegye ki belőle a telepeket. Törölje szárazra a telepeket tároló részt egy puha kendő segítségével, hogy a víz okozta esetleges kár a lehető legkisebb legyen. A teleprekeszt hagyja nyitva egy éjszakára, vagy amíg teljesen ki nem szárad. Ne használja az egységet, míg tökéletesen meg nem száradt.
- Ha a játék bepiszkolódik, leveheti a borítását.
- A borítást csak felnőtt személy veheti le és moshatja ki, a következő mosási jelek figyelembevételével.



- Elkülönítve mosandó



- Nem vasalható



- Nem vegytisztítható

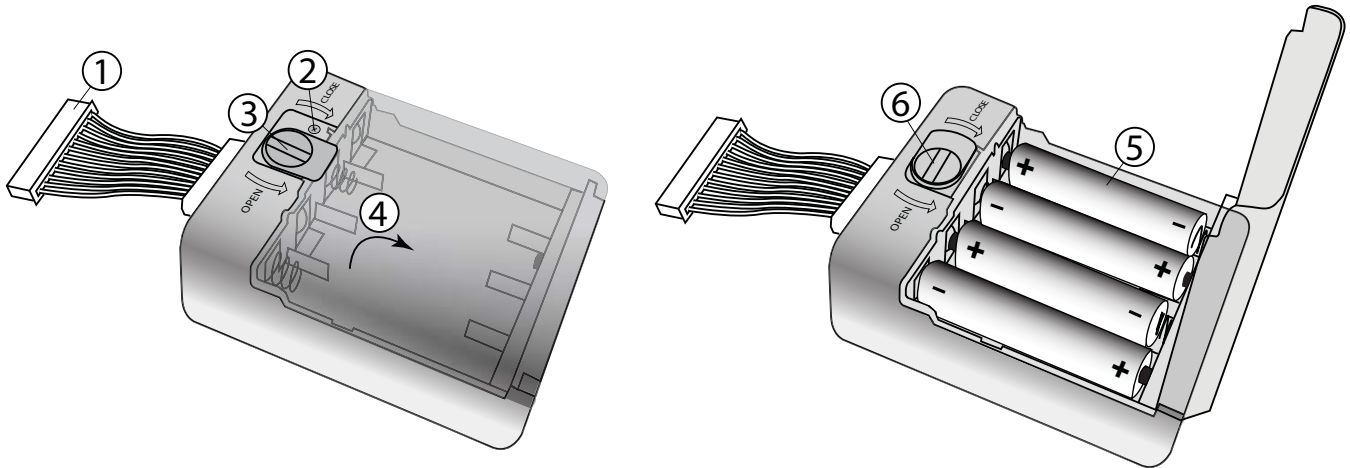


- Nem fehéríthető

3 Telepítés

3.1 Az elem behelyezése

- Óvatosan nyissa ki a cipzárat és a tépőzárát a baba hátulján, és vegye ki az MP3-egységet.

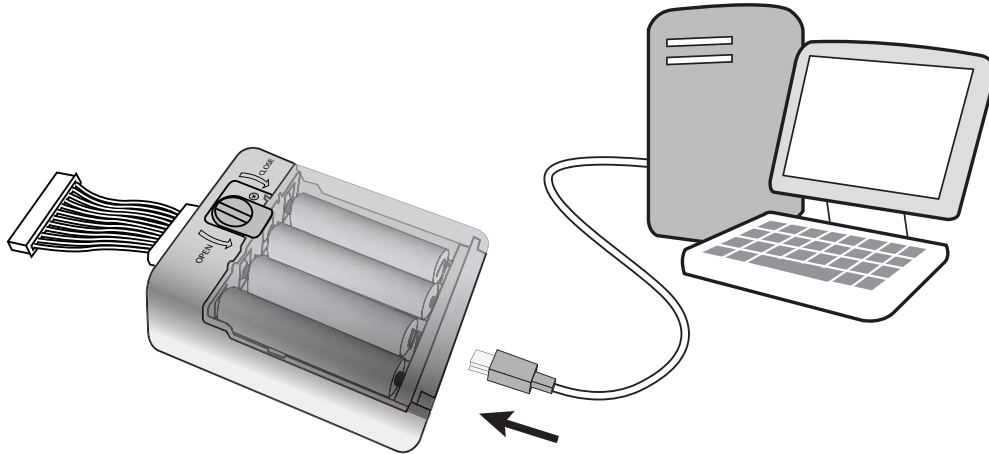


- Csatolja le az MP3-egységet a babáról úgy, hogy finoman kihúzza a csatlakozót.
- Csavarhúzóval csavarja ki a biztonsági csavart.
- Fordítsa el 45°-kal az óramutató járásával ellentétes irányban a telepfedél zárját.
- Nyissa ki a telepfedelet.
- Helyezzen be 4 db AA méretű alkálielemet a feltüntetett polaritásnak megfelelően.
- Csukja be a telepfedelet, fordítsa el a zárját 45°-kal az óramutató járásával egyező irányban, és csavarja be a biztonsági csavart.

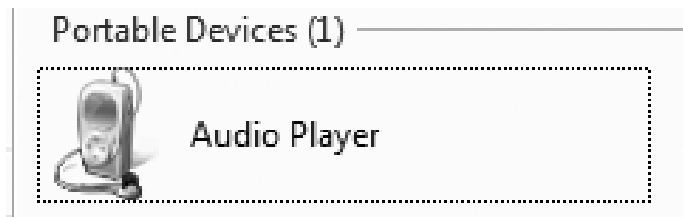
- **Elemcsere csak felnőtt személy felügyelete mellett végezhető.**
- **Ne engedje meg a gyermekeknek, hogy szétszereljék a játékot.**
- **A telepet ne dobja tűzbe, és ne zárja rövidre a kapcsait.**
- **Amennyiben a játék huzamosabb ideig nem lesz használatban, vegye ki a telepeket.**
- **Ne használjon vegyesen régi és új telepeket, illetve különböző típusú telepeket (pl. alkálielemet és akkumulátort).**
- **Az akkumulátorokat a töltéshez vegye ki a játékból.**
- **Ne kísérletezzen nem újratölthető elem töltésével.**
- **Akkumulátorok használata esetén azok csak felnőtt személy felügyelete mellett tölthetők újra.**

3.2 MP3-telepítés

- Windows Vista, XP és Windows 2000 rendszerben nincs szükség illesztőprogram telepítésére, mielőtt az MP3-lejátszót az USB-porthoz csatlakoztatja. Ezek az operációs rendszerek „plug and play” telepítési funkcióval működnek.
- Csatlakoztassa a mellékelt USB-kábel egyik végét az MP3-lejátszó mini USB-portjához, a másik végét pedig a számítógép USB-portjához.



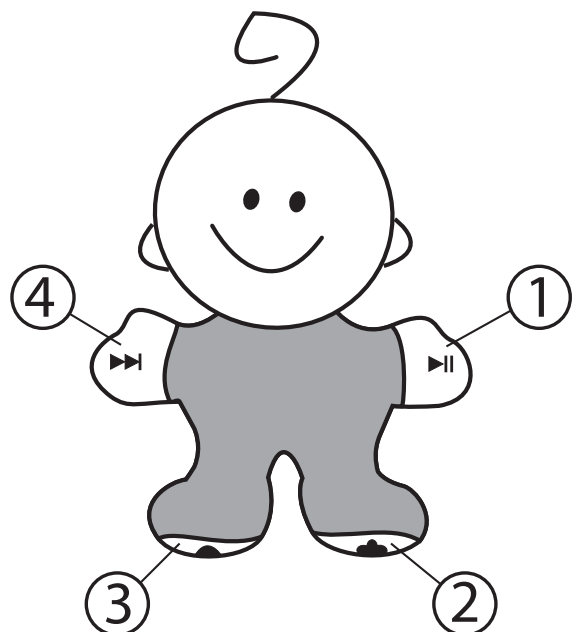
- A számítógép automatikusan észleli a lejátszót, és cserélhető meghajtók jelennek meg a rendszerben. Vista esetén hanglejátszóként jelenik meg a cserélhető meghajtó.



- A meghajtók az MP3-egység belső memóriájához lesznek rendelve.
- Ezután zenei fájlokat (MP3/WMA) másolhat a kiválasztott meghajtóra. A kívánt fájlok átmásolása után csatolja le az MP3-egységet az USB-portról.

4 Leírás

1. Bekapcsolás/kikapcsolás/szünet/lejátszás
2. Hangerő csökkentése
3. Hangerő növelése
4. Következő szám/gyors előretekérés



5 Használat

Ha azt szeretné, hogy a gyermek hagyományos plüssbabaként játsszon a játékkal, az MP3-egység kikapcsolható az alsó oldalán található kapcsolóval. A kapcsoló OFF (kikapcsolva) vagy ON (bekapcsolva) helyzetbe állítható.

- Kapcsolja be az MP3-lejátszót az alján található kapcsolóval (ON helyzet).
- A lejátszás bekapcsolásához nyomja meg a baba jobb kezét (1).
- A hangerő növeléséhez nyomja meg többször a baba bal lábát (3).
- A hangerő csökkentéséhez nyomja meg többször a baba jobb lábát (2).
- A következő számra való ugráshoz nyomja meg a baba bal kezét (4).
- A lejátszás kikapcsolásához nyomja meg a baba jobb kezét (1).

6 Műszaki adatok

Hangfájltámogatás	WMA/MP
Memória mérete	256 MB
Telepek	4 db 1,5 V-os AA méretű alkálielem vagy akkumulátor

7 Számítógépes rendszerkövetelmények

- Windows® 2000/XP/Vista
- Pentium III 500 vagy újabb processzor
- 128 MB RAM (illetve az operációs rendszer által megkövetelt minimum, amelyik nagyobb)
- Szabad USB 2.0/1.1-port

8 Az eszköz hulladékként történő elhelyezése (környezetvédelem)



Az eszköz élettartamának lejártát követően ne dobja azt a háztartási hulladékba, hanem adja le az elektromos és elektronikus készülékek újrahasznosítására kijelölt gyűjtőhelyen. Az eszközön, a használati útmutatóban és/vagy az eszköz dobozán látható jelzés erre figyelmeztet.

Az eszköz bizonyos anyagai újrafelhasználhatók, ha leadja azt egy gyűjtőhelyen. A használt készülékekből származó alkatrészek vagy nyersanyagok újrahasznosítása nagyban hozzájárul környezetünk védelméhez. Amennyiben további információra van szüksége a lakóhelyén található gyűjtőhelyekről, érdeklődjön a helyi hatóságoknál.

9 Topcom garancia

9.1 A garancia időtartama

A Topcom készülékekre 24 hónapos garancia érvényes. A garancia a termék megvásárlásának napján lép életbe.

A garancia nem terjed ki a fogyóeszközökre, valamint a készülék működését vagy értékét jelentéktelen mértékben befolyásoló hibákra.

A garancia az eredeti vásárlási bizonylat bemutatásával érvényesíthető, amelyen szerepel a vásárlás időpontja és a készülék típusa.

9.2 Garanciaeljárás

A hibás készüléket az érvényes számlával együtt vissza kell juttatni a Topcom szervizbe.

Ha a készülék a garanciaidő alatt hibásnak bizonyul, a Topcom vagy a megbízott szakszerviz valamennyi anyag- és gyártási hiba javítását díjmentesen vállalja.

A Topcom saját belátása szerint vagy a hibás készülék, illetve alkatrész megjavításával, vagy annak cseréjével tesz eleget garanciális kötelezettségének. Csere esetén előfordulhat, hogy a cseretermék színe vagy típusa eltér az eredetileg megvásárolt készülékétől.

A garanciaidő kezdetét az eredeti vásárlás napja határozza meg. A készüléknek a Topcom vagy a megbízott szakszerviz általi cseréje vagy javítása nem jelenti a garanciaidő meghosszabbítását.

9.3 Garanciából való kizárás

A garancia nem vonatkozik azokra az esetekre, ha a sérülés vagy hiba a nem megfelelő kezelésből vagy üzemeltetésből, illetve a Topcom által nem ajánlott nem eredeti alkatrészek és tartozékok használatából ered.

A garancia nem terjed ki olyan sérülésekre, melyeket külső tényező okozott, úgymint villámcsapás, víz vagy tűz, sem a szállítás közben bekövetkezett károokra.

Nem nyújtható be garanciaigény olyan termékre, melynek gyártási számát megváltoztatták, eltüntették vagy olvashatatlanná tették.



A termék eleget tesz a 88/378/EEG irányelv alapvető követelményeinek és egyéb vonatkozó előírásainak.

**A megfelelőségi nyilatkozat megtalálható itt:
<http://www.topcom.net/cedeclarations.php>**

1 Instrukcja bezpieczeństwa

1.1 Informacje ogólne

- Należy dokładnie zapoznać się z poniższymi informacjami dotyczącymi bezpieczeństwa oraz prawidłowego użytkowania. Należy się również zapoznać z wszystkimi funkcjami urządzenia.
- Zaleca się, aby najpierw bawić się razem z dzieckiem, tak aby zapoznało się z zabawką przed rozpoczęciem samodzielnej obsługi.
- Tę instrukcję należy przechowywać w bezpiecznym miejscu do wglądu.
- Przy wymianie baterii wymagany jest nadzór dorosłego.
- Nie wolno wrzucać baterii do ognia, ponieważ mogą wybuchnąć.
- Baterie i małe elementy należy trzymać z dala od małych dzieci.
- Nie wolno próbować zasilać urządzeń na baterie z sieci elektrycznej lub oddzielnych zasilaczy, a także próbować podłączać części z tego produktu do sieci elektrycznej.
- Okresowo należy sprawdzać produkt, czy nie ma oznak uszkodzenia elementów elektrycznych, a w przypadku, gdy się pojawią, nie pozwalać dzieciom bawić się tym produktem do momentu dokładnego sprawdzenia.

2 Czyszczenie i konserwacja

- Do czyszczenia lalki używać czystej szmatki zwilżonej delikatnym roztworem wody z mydłem. Nie wolno zanurzać zabawki w wodzie.
- Zabawka nie ma żadnych części, które może naprawić użytkownik. Nie należy rozbierać urządzenia MP3.
- Styki baterii można czyścić bezwłóknistą szmatką.
- Jeżeli urządzenie ulegnie zawilgoceniu, należy natychmiast je wyłączyć i wyjąć baterie. Osuszyć komorę baterii suchą szmatką w celu zminimalizowania uszkodzeń wynikających z zalania. Klapkę komory baterii zostawić otwartą na noc lub do całkowitego wyschnięcia. Nie wolno korzystać z urządzenia, zanim całkowicie nie wyschnie.
- W przypadku gdy zabawka ulegnie zabrudzeniu, można zdjąć z niej wierzchnią część.
- Zdejmowanie i pranie wierzchniej części lalki powinno być wykonane przez dorosłego zgodnie z następującymi wskazówkami.



- Prać oddzielnie



- Nie prasować



- Nie czyścić chemicznie

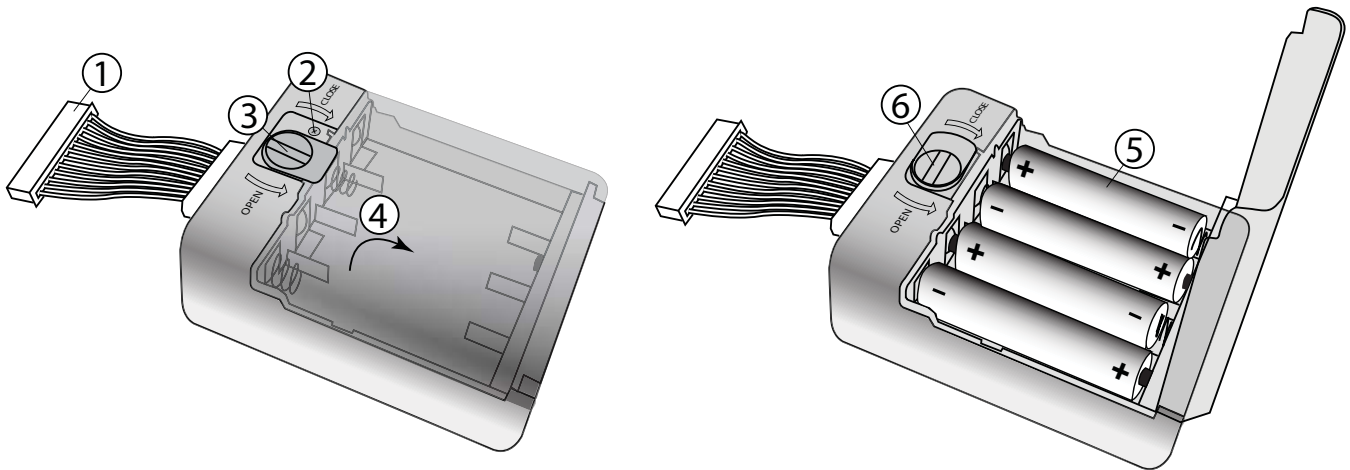


- Nie wybielać

3 Instalacja

3.1 Wkładanie baterii

- P ostrożnym rozpięciu zamka błyskawicznego i zapięć na rzepy z tyłu lalki wyjąć z niej urządzenie MP3.



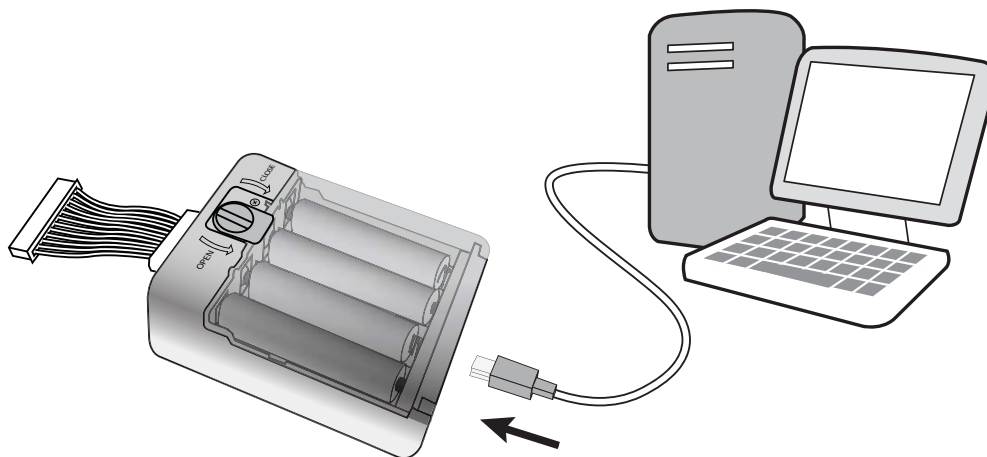
1. Odłączyć urządzenie MP3 od lalki przez ostrożne wyjęcie wtyczki.
2. Usunąć wkręt zabezpieczający za pomocą śrubokręta.
3. Obrócić zacisk pokrywy baterii o 45° w kierunku przeciwnym do ruchu wskazówek zegara.
4. Otworzyć pokrywę baterii.
5. Zainstalować 4 baterie alkaliczne typu AA, zwracając uwagę na ich biegunowość.
6. Zamknąć komorę baterii, obracając zacisk pokrywy o 45° zgodnie z ruchem wskazówek zegara i wkręcić z powrotem wkręt zabezpieczający.

- **Baterie można wymieniać tylko pod kontrolą rodziców.**
- **Nie pozwalać dzieciom zdejmować wierzchniej części lalki.**
- **Nie powodować zwarcia baterii ani nie wrzucać ich do ognia.**
- **Jeżeli urządzenie nie będzie używane przez dłuższy czas, należy wyjąć z niego baterie.**
- **Nie mieszać starych (używanych) baterii z nowymi lub baterii różnego typu, np. zwykłych i akumulatorów.**
- **Przed ładowaniem akumulatorów należy je wyjąć z zbanki.**
- **Nie wolno ładować zwykłych baterii.**
- **Jeśli są używane akumulatory, można je ładować tylko pod kontrolą dorosłego.**



3.2 Instalacja MP3

- Użytkownicy systemów Windows Vista i Windows 2000 nie muszą instalować sterownika przed połączeniem odtwarzacza MP3 do portu USB. Te systemy operacyjne obsługują funkcję „plug and play”.
- Jeden koniec dołączonego kabla USB należy podłączyć do miniportu USB w urządzeniu MP3, a drugi koniec do portu USB w komputerze.



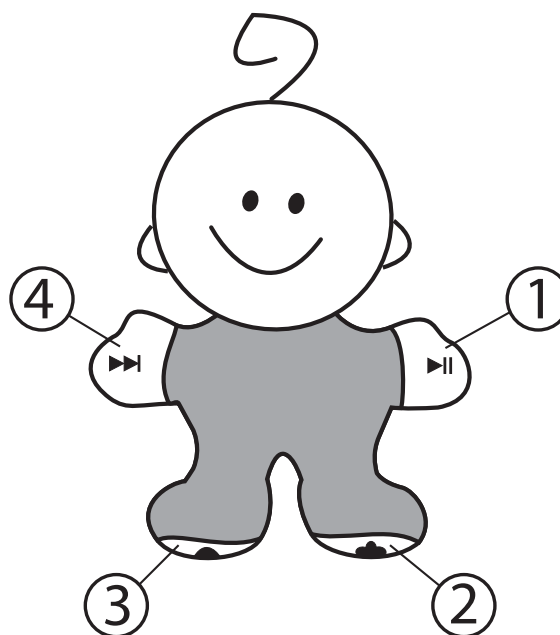
- Odtwarzacz zostanie automatycznie rozpoznany i wyświetlony w systemie jako dysk przenośny. W systemie Vista dysk przenośny zostanie wyświetlony jako odtwarzacz audio.



- Dyski te reprezentują wewnętrzną pamięć urządzenia MP3.
- Można teraz kopiować pliki muzyczne (MP3/WMA) na wybrany napęd. Po skopiowaniu plików należy odłączyć urządzenie MP3 od portu USB.

4 Opis

1. Wł. / Wył. / Pauza / Odtwarzaj
2. Ściszenie
3. Zwiększanie głośności
4. Następna piosenka / szybkie przewijanie



5 Obsługa

Jeśli chcieliby Państwo, aby dziecko używało zabawki jako przytulanki, bez dźwięku, należy skorzystać z przełącznika wł./wył. znajdującego się na spodzie urządzenia MP3. Należy przesunąć przełącznik w położenie OFF (WYŁ.) lub ON (WŁ.)

- Należy upewnić się, czy włącznik na spodzie urządzenia MP3 jest ustawiony w pozycji ON (WŁ.).
- Przycisnąć prawą rękę lalki (1), aby włączyć odtwarzacz.
- Przycisnąć lewą stopę lalki (3) wielokrotnie, aby zwiększyć głośność.
- Przycisnąć prawą stopę lalki (2) wielokrotnie, aby zmniejszyć głośność.
- Przycisnąć lewą rękę lalki (4), aby przejść do następnej piosenki.
- Przycisnąć prawą rękę lalki (1), aby wyłączyć odtwarzacz.

6 Specyfikacja

Obsługa plików audio	WMA/MP
Wielkość pamięci	256 MB
Baterie	4 baterie alkaliczne 1,5 V typu AA lub akumulatory

7 Wymagany system komputerowy.

- Windows® 2000/XP/Vista
- Procesor Pentium III 500 lub nowszy.
- 128 MB RAM (lub minimalne wymagania systemu operacyjnego, jeśli są większe).
- Dostępność portu USB 2.0 / 1.1

8 Pozbywanie się urządzenia (środowisko)



Na koniec okresu eksploatacji produktu nie należy go wyrzucać razem ze zwykłymi odpadami domowymi, ale trzeba go zanieść do punktu zbiórki zajmującego się recyklingiem sprzętu elektrycznego i elektronicznego. Wskazuje na to symbol umieszczony na produkcie, w instrukcji obsługi i/lub na opakowaniu.

Niektóre materiały wchodzące w skład niniejszego produktu można ponownie wykorzystać, jeżeli zostaną dostarczone do punktu zbiórki w celu recyklingu. Dzięki ponownemu wykorzystaniu niektórych części lub surowców ze zużytych produktów przyczyniają się Państwo w istotny sposób do ochrony środowiska. Aby uzyskać informacje na temat lokalnych punktów zbiórki, należy zwrócić się do władz lokalnych.

9 Gwarancja Topcom

9.1 Okres gwarancji

Urządzenia Topcom są objęte 24-miesięcznym okresem gwarancji. Okres gwarancji rozpoczyna się w dniu zakupu nowego urządzenia.

Części eksploatacyjne lub wady nieznacznie wpływające na działanie lub wartość sprzętu nie są objęte gwarancją.

Gwarancję należy udowodnić, przedstawiając oryginalny rachunek zakupu, na którym widnieje data zakupu oraz model urządzenia.

9.2 Obsługa gwarancji

Wadliwe urządzenie należy zwrócić do zakładu serwisowego Topcom wraz z ważnym rachunkiem zakupu.

Jeżeli w urządzeniu wystąpi usterka w trakcie trwania okresu gwarancji, firma Topcom lub jej autoryzowany zakład serwisowy bezpłatnie usunie powstałą usterkę spowodowaną wadą materiałową lub produkcyjną.

Firma Topcom będzie wypełniać zobowiązania gwarancyjne według własnego uznania, naprawiając lub wymieniając wadliwe urządzenia lub podzespoły wadliwych urządzeń. W przypadku wymiany, kolor i model urządzenia mogą różnić się od urządzenia pierwotnie zakupionego.

Data pierwotnego zakupu będzie określać początek okresu gwarancyjnego. Okres gwarancyjny nie ulega przedłużeniu, jeżeli urządzenie zostało wymienione lub naprawione przez Topcom lub autoryzowany zakład serwisowy.

9.3 Wyjątki od gwarancji

Uszkodzenia lub wady spowodowane nieprawidłowym obchodzeniem się lub pracą z urządzeniem oraz uszkodzenia powstałe w wyniku zastosowania nieoryginalnych części lub akcesoriów nie zalecanych przez Topcom, nie są objęte gwarancją.

Gwarancja nie obejmuje szkód wywołanych przez czynniki zewnętrzne, takich jak pioruny, woda i ogień, ani uszkodzeń powstałych w czasie transportu.

Gwarancja nie ma zastosowania, jeżeli numer seryjny urządzenia został zmieniony, usunięty lub nie może zostać odczytany.



Ten produkt jest zgodny z najważniejszymi wymogami i innymi odnośnymi postanowieniami dyrektywy 88/378/EEG.

**Deklarację zgodności można znaleźć w:
<http://www.topcom.net/cedeclarations.php>**

1 Bezpečnostné pokyny

1.1 Všeobecné informácie

- Pozorne si prečítajte nasledovné informácie týkajúce sa bezpečného a správneho používania tohto zariadenia. Oboznámte sa so všetkými funkciami zariadenia.
- Odporúča sa, aby ste sa najprv hrali spolu s dieťaťom, aby sa s ním mohlo oboznámiť predtým, než ho začne skúmať samo.
- Príručku uschovajte na bezpečnom mieste pre budúce použitie.
- Na výmenu batérie je potrebný dozor dospelaj osoby.
- Batérie nehádzte do ohňa, pretože by mohli explodovať.
- Batérie a drobné súčiastky udržiavajte mimo dosahu malých detí.
- Nepokúšajte sa napájať batériové výrobky zavedením sieťového napätia alebo oddelením napájania a nepokúšajte sa zasunúť žiadnu z častí tohto výrobku do napájacej siete.
- Pravidelne kontrolujte výrobok, či nevykazuje známky poškodenia elektrických častí a nedovoľte, aby sa s ním vaše dieťa hralo, pokiaľ nebolo poškodenie príslušne prešetrené.

2 Čistenie a údržba

- Bábiku očistite čistou látkou, navlhčenou v roztoku jemného mydla a vody. Túto hračku neponárajte.
- Táto hračka nemá súčiastky, ktoré by mohol opraviť zákazník. Nevyberajte MP3 časť.
- Kontakty batérií môžete pretrieť suchou tkaninou, ktorá nepúšťa vlákna.
- Ak baterka navlhne, vypnite ju a okamžite vyberte batérie. Priestor pre batérie vysušte mäkkou tkaninou, aby ste čo najviac obmedzili poškodenie vodou. Kryt priestoru pre batérie nechajte odpojený cez noc alebo kým priestor pre batérie úplne nevyschne. Baterku nepoužívajte, kým nebude úplne suchá.
- V prípade, že sa hračka zašpiní, môžete odmontovať kožu.
- Odmontovanie a vypranie kože by mala urobiť dospelá osoba podľa ďalšieho pokynu na pranie.



- Perte oddelene



- Nežehlite



- Nesušte v sušičke

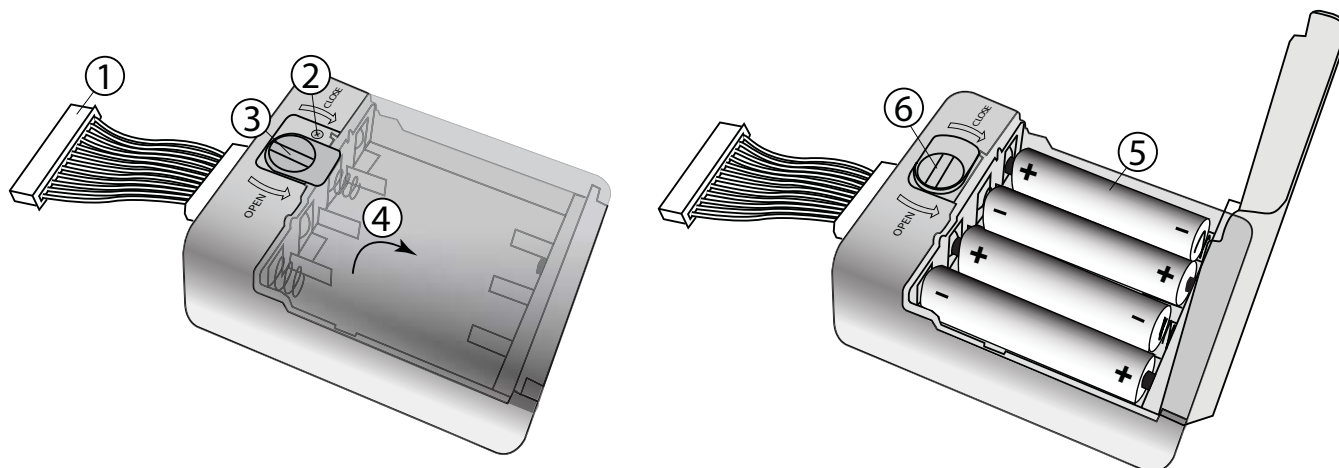


- Nebielte

3 Inštalácia

3.1 Vloženie batérií

- Po opatrnom otvorení zipsu a suchého zipsu na zadnej časti bábiky vyberte z nej MP3 jednotku.

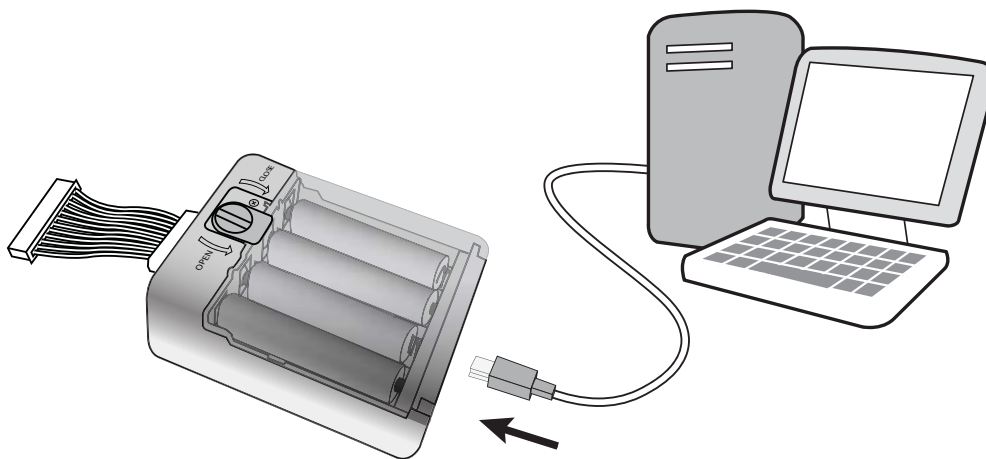


- Odpojte MP3 jednotku z bábiky pomocou opatrného odpojenia konektoru.
- Bezpečnostnú skrutku odmontujte skrutkovačom.
- Otočte sponu krytu batérie o 45° v protismere hodinových ručičiek.
- Otvorte kryt batérií.
- Nainštalujte štyri alkalické batérie typu „AA“ a dbajte na dodržanie správnej polarít.
- Zavrite oddelenie batérií, otočte sponu krytu batérií o 45° v smere hodinových ručičiek a znovu namontujte bezpečnostnú skrutku.

- Batéria sa smie vymieňať iba pod vedením rodičov.**
- Nedovoľte deťom rozobrať bábiku.**
- Batérie neskratujte ani ich nehádzajte do ohňa.**
- Keď zariadenie nebudete dlhšiu dobu používať, vyberte z neho batérie.**
- Nemiešajte staré (použitú) batérie a nové batérie alebo batérie rôznych typov, t. j. nabíjateľné a alkalické.**
- Pred nabíjaním vyberte nabíjateľné batérie z hračky.**
- Nenabíjajte nenabíjateľné batérie.**
- Ak sa používajú vyberateľné nabíjateľné batérie, smú sa nabíjať iba pod dozorom dospelého.**

3.2 Inštalácia MP3

- Užívatelia Windows Vista, XP a Windows 2000 si nemusia inštalovať ovládač pred pripojením MP3 prehrávača na USB port. Tieto operačné systémy sú vybavené vlastnosťou "plug and play".
- Pripojte jeden koniec priloženého USB kábla na mini USB port na vašej MP3 jednotke a druhý koniec USB kábla na USB port vášho počítača.



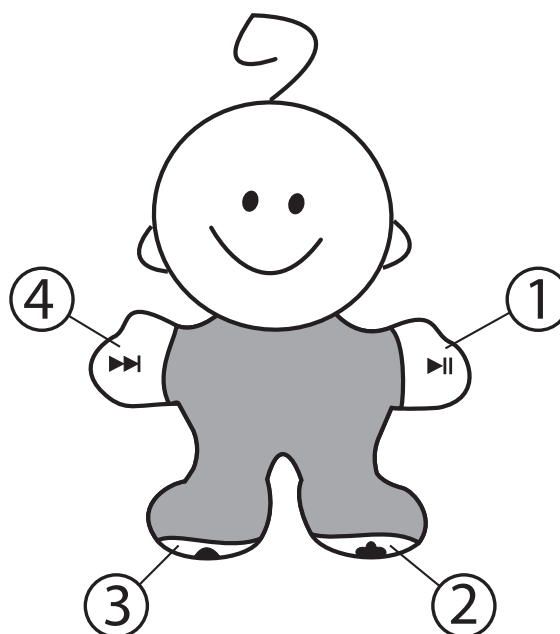
- Prehrávač sa automaticky detekuje a vyberateľné disky sa zobrazia vo vašom systéme. Pod Vistou sa vyberateľný disk zobrazí ako audio prehrávač.



- Disky budú priradené internej pamäti MP3 jednotky.
- Teraz môžete kopírovať hudobné súbory (MP3/WMA) do vybranej mechaniky. Keď sú súbory skopírované, odpojte MP3 jednotku z USB portu.

4 Popis

1. Zap / Vyp / Pauza / Prehrať
2. Znížiť hlasitosť
3. Zvýšiť hlasitosť
4. Ďalšia pieseň / rýchle prevíjanie dopredu



5 Operácie

Ak chcete, aby sa vaše dieťa hralo s touto hračkou ako s obyčajnou plyšovou bez zvuku, je tu zap/vyp spínač, umiestnený na dolnej strane MP3 jednotky. Spínač posuňte buď na "ZAP" alebo na "VYP".

- Skontrolujte, či je Zap/Vyp spínač na spodnej strane MP3 jednotky nastavený na Zap.
- Zatláčajte pravou rukou (1) na zapnutie prehrávača.
- Na zvýšenie hlasitosti stlačte opakovane ľavú nohu (3).
- Na zníženie hlasitosti stlačte opakovane pravú nohu (2).
- Stlačte ľavú ruku (4) na preskočenie na ďalšiu pieseň.
- Stačte pravú ruku (1) na vypnutie prehrávača.

6 Špecifikácie

Podpora audio súborov	WMA/MP
Veľkosť pamäti	256 MB
Batérie	4 x 1,5V AA Alkalické batérie alebo nabíjateľné batérie.

7 Požiadavky na PC systém

- Windows® 2000/XP/Vista
- Procesor Pentium III 500 alebo vyšší.
- 128 MB RAM (alebo minimálne požiadavky OS, ktorékoľvek sú vyššie).
- Dostupný USB 2.0 / 1.1 port

8 Likvidácia zariadenia (ochrana životného prostredia)



Po skončení životnosti sa tento výrobok nesmie vyhodiť do bežného domového odpadu, ale odovzdajte ho do zberného strediska na recyklovanie elektrických a elektronických zariadení. Túto povinnosť označuje symbol na zariadení, v používateľskej príručke a na obale.

Niektoré materiály v tomto výrobku sa môžu použiť znovu, ak výrobok odovzdáte v zbernom stredisku. Opakované použitie niektorých častí alebo surovín z použitého výrobku významne prispieva k ochrane životného prostredia. Ak potrebujete ďalšie informácie o zberných strediskách vo vašej oblasti, obráťte sa na miestne úrady.

9 Záruka spoločnosti Topcom

9.1 Záručná doba

Na zariadenia Topcom sa poskytuje 24-mesačná záručná doba. Záručná doba začína plynúť dňom zakúpenia nového zariadenia.

Záruka sa nevzťahuje na spotrebný materiál a chyby, ktoré majú zanedbateľný vplyv na prevádzku alebo hodnotu zariadenia.

Pri uplatnení záruky je nutné predložiť originálny doklad o zakúpení, na ktorom je vyznačený dátum zakúpenia a model zariadenia.

9.2 Uplatnenie a plnenie záruky

Pokazené zariadenie je potrebné vrátiť do servisného centra spoločnosti Topcom spolu s platným dokladom o zakúpení.

Ak sa chyba vyskytne počas záručnej doby, spoločnosť Topcom alebo jej oficiálne autorizované servisné centrum bezplatne odstráni všetky poruchy spôsobené chybami materiálu alebo výroby.

Spoločnosť Topcom podľa vlastného uváženia splní svoje záručné záväzky buď opravou, alebo výmenou chybných zariadení alebo ich častí. V prípade výmeny sa farba a model môžu líšiť od pôvodne zakúpeného zariadenia.

Deň zakúpenia výrobku je prvým dňom záručnej doby. Oprava alebo výmena výrobku spoločnosťou Topcom alebo jej povereným servisným centrom nepredlžuje záručnú dobu.

9.3 Výnimky zo záruky

Záruka sa nevzťahuje na poškodenie alebo chyby spôsobené nesprávnym zaobchádzaním alebo použitím a poškodenia, ktoré sú následkom použitia neoriginálnych súčastí alebo príslušenstva neodporúčaného spoločnosťou Topcom.

Záruka sa nevzťahuje na poškodenie spôsobené vonkajšími faktormi, ako je blesk, voda či oheň, ani na poškodenia spôsobené pri preprave.

Záruka sa nemôže uplatniť, ak bolo výrobné číslo na jednotke zmenené, odstránené alebo je nečitateľné.



Tento výrobok spĺňa základné požiadavky a ďalšie relevantné ustanovenia smernice 88/378/EEG.

Vyhlásenie o zhode nájdete na:

<http://www.topcom.net/cedeclarations.php>



TOBY

visit our website
www.topcom-kidzzz.com

MD10400160

Free Manuals Download Website

<http://myh66.com>

<http://usermanuals.us>

<http://www.somanuals.com>

<http://www.4manuals.cc>

<http://www.manual-lib.com>

<http://www.404manual.com>

<http://www.luxmanual.com>

<http://aubethermostatmanual.com>

Golf course search by state

<http://golfingnear.com>

Email search by domain

<http://emailbydomain.com>

Auto manuals search

<http://auto.somanuals.com>

TV manuals search

<http://tv.somanuals.com>