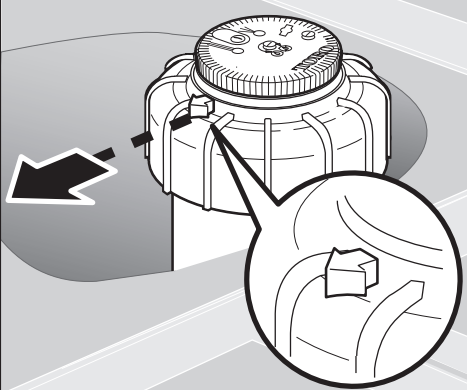


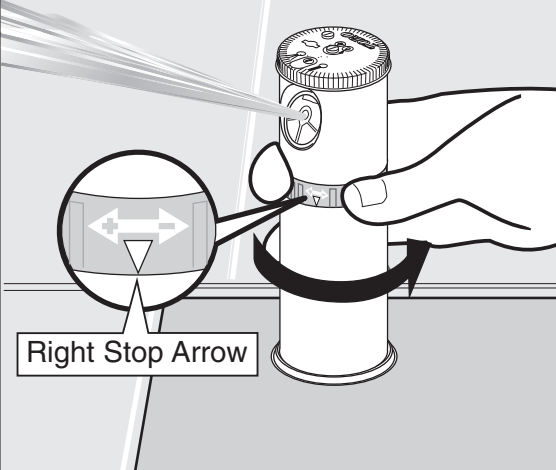


Watering Arc Adjustment

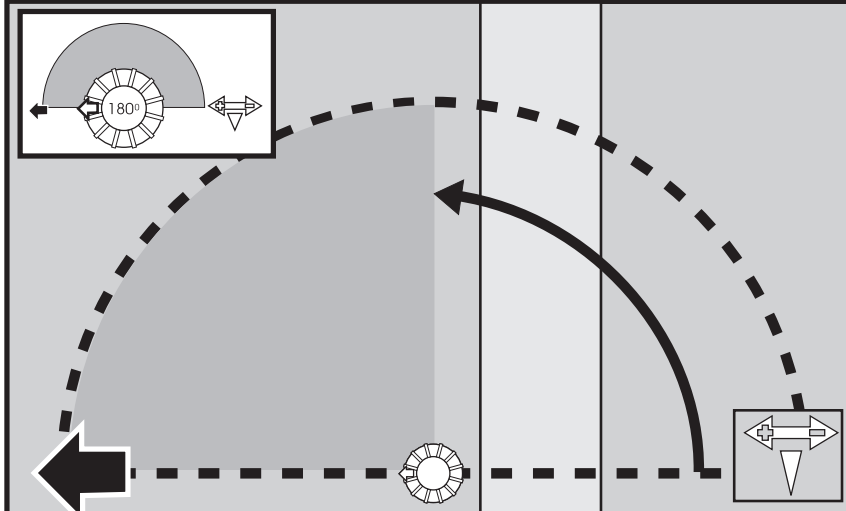
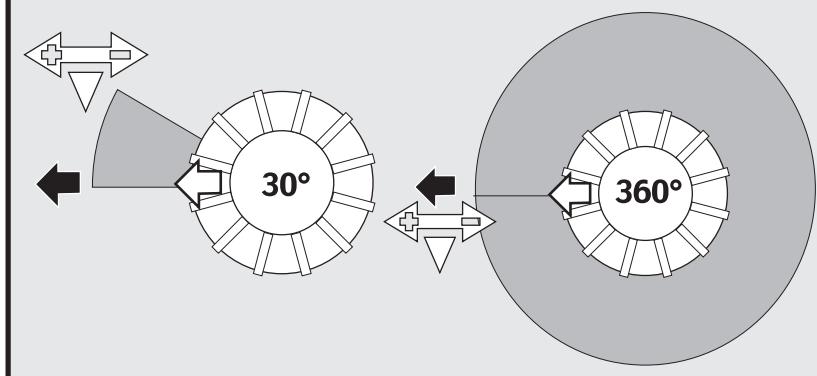
Align the cap arrow with the left side of the watering area. This is the non-adjustable side of the watering arc.



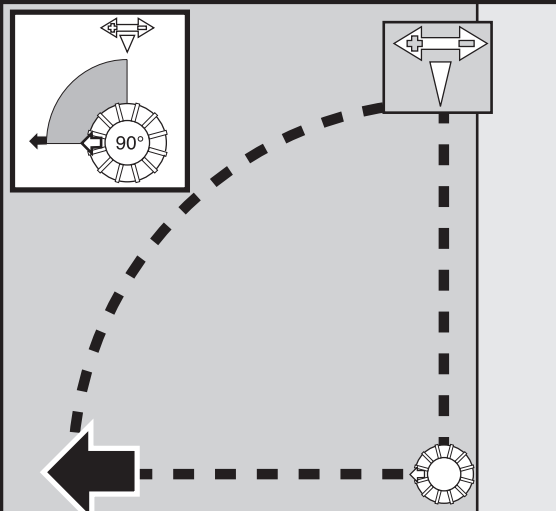
Turn the arc adjustment ring to align the white arrow to the right side of the watering arc.



The watering area can be adjusted between 30° and 360°. When set to 360°, the nozzle does not reverse direction.

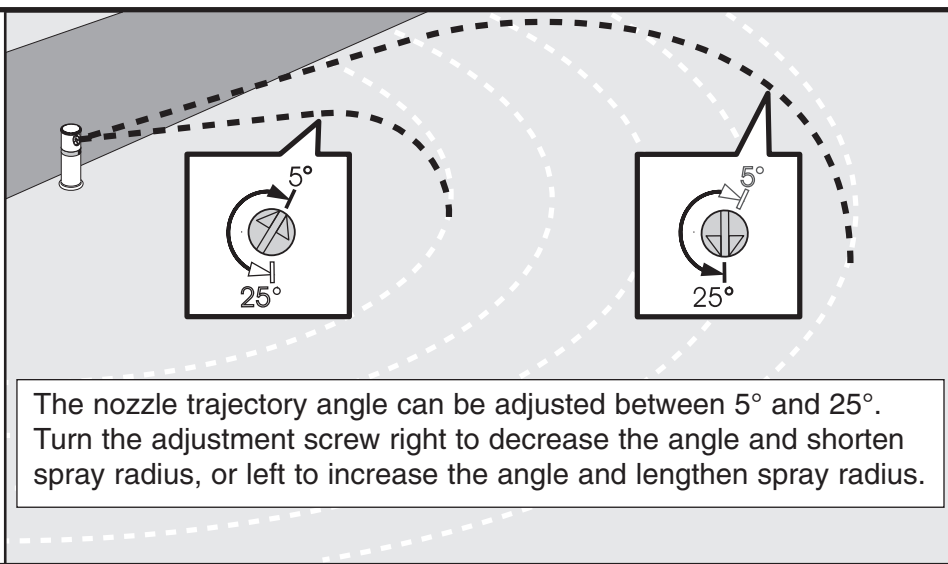
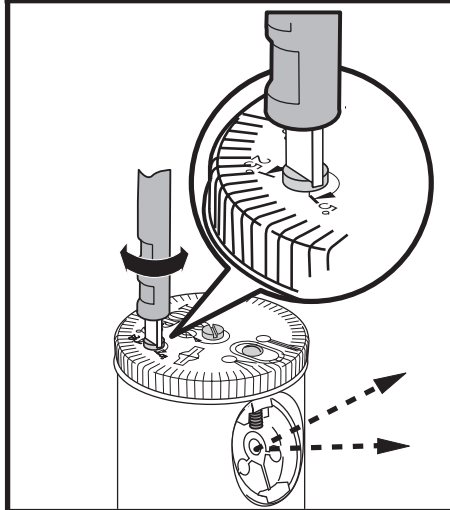


The watering area is between the cap arrow and the right stop arrow on the arc adjustment ring. This example is set to 180°.



Align the right stop arrow to the right side of the watering arc.

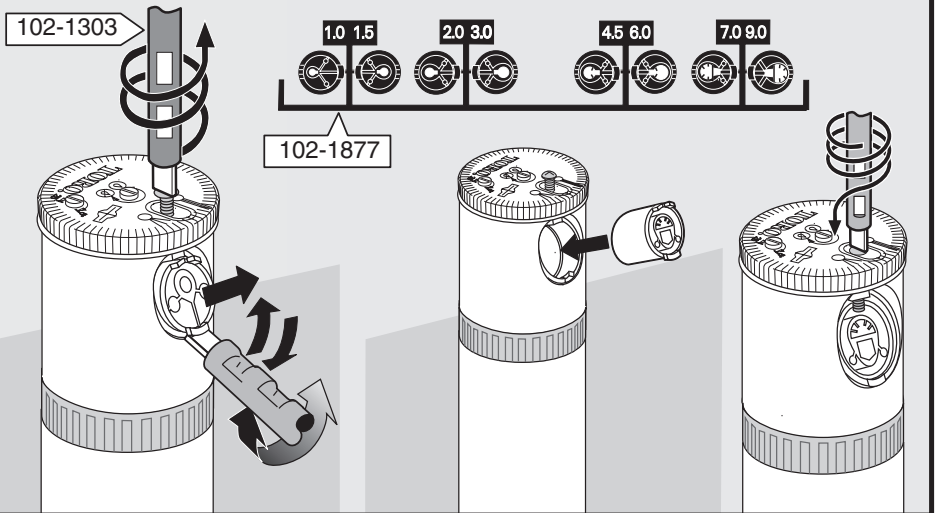
Nozzle Trajectory Adjustment



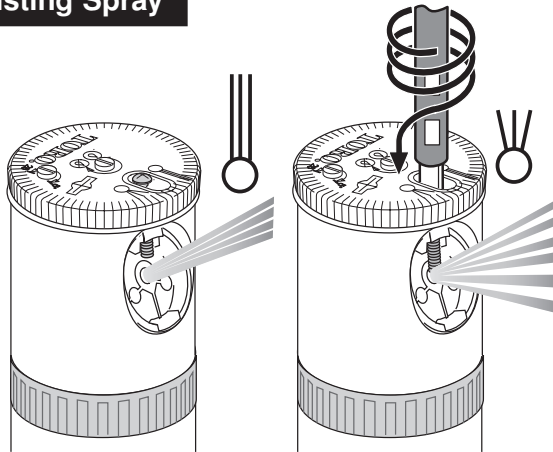
The nozzle trajectory angle can be adjusted between 5° and 25°. Turn the adjustment screw right to decrease the angle and shorten spray radius, or left to increase the angle and lengthen spray radius.

Changing Nozzle

The TR50XT sprinkler comes with eight additional nozzle sizes from 1 to 9 GPM (4.5 to 41 LPM). To change the nozzle, use the blade end of the sprinkler tool or a screwdriver to turn the nozzle screw out until it clears the nozzle. Pry the nozzle out at the bottom and install the new nozzle. Return the nozzle screw to its previous position.



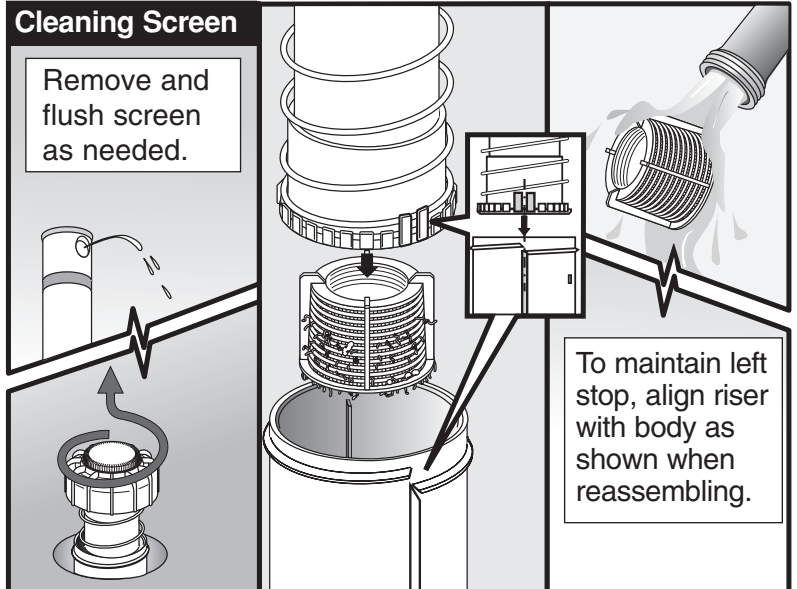
Adjusting Spray



Turn the nozzle screw in to diffuse and shorten the spray radius.

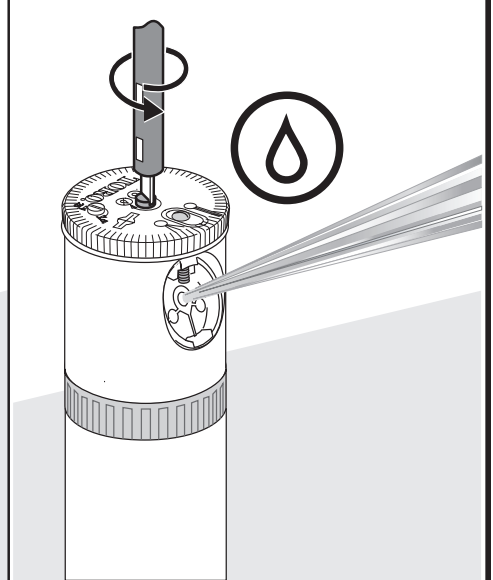
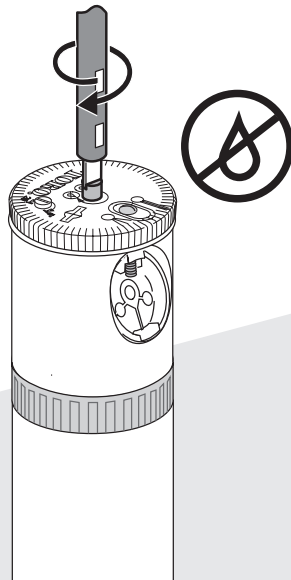
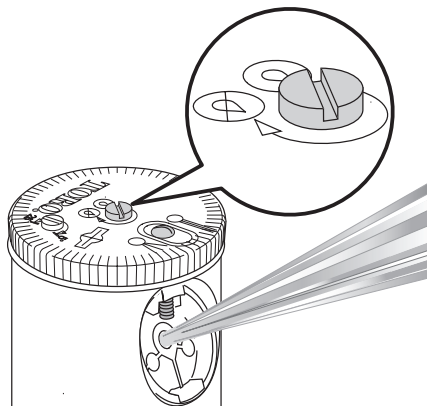
Cleaning Screen

Remove and flush screen as needed.



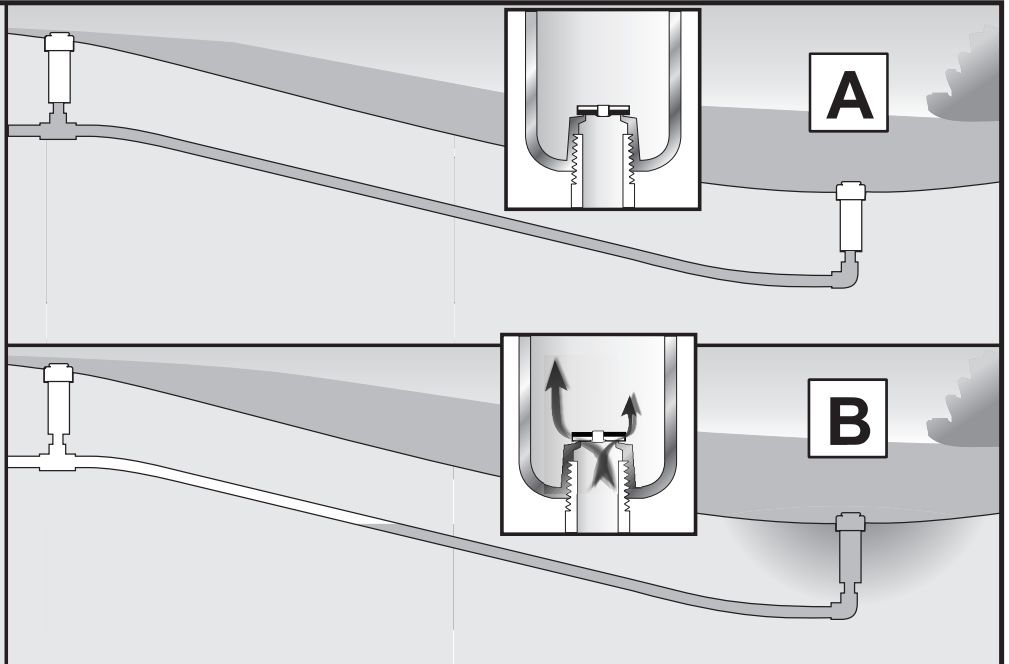
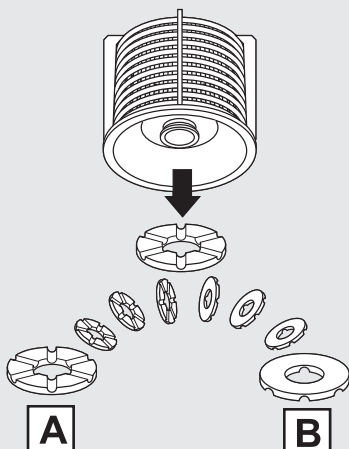
Flow Shut Off

Turn the center screw right to shut off flow. Turn the screw left to open flow.



Check Valve

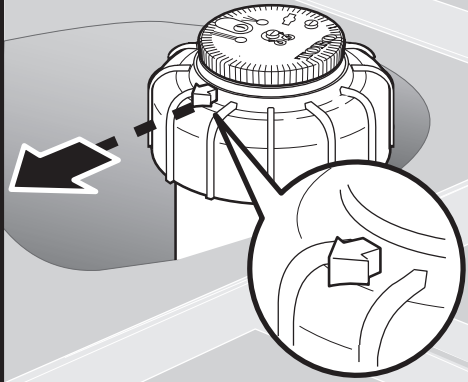
To eliminate check valve function, install the check valve disk in position B.



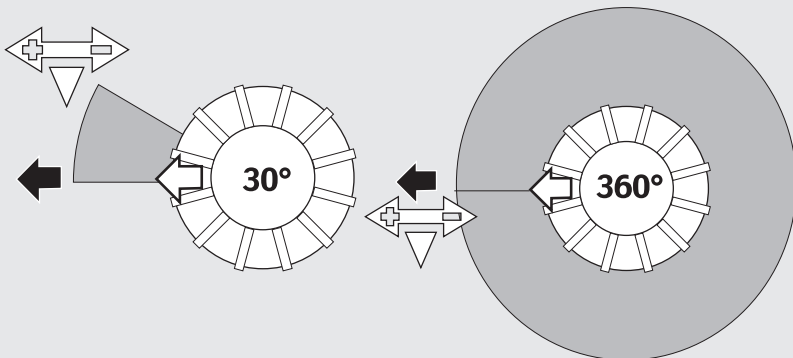


Ajuste do Arco de Irrigação

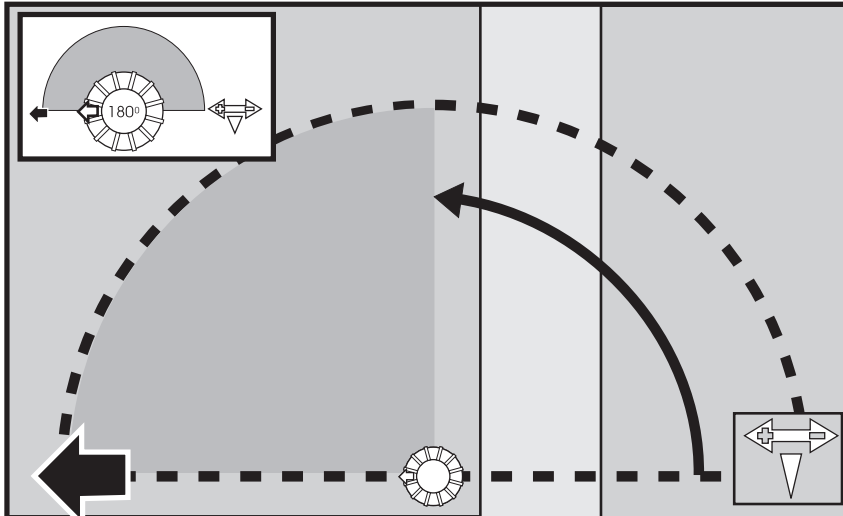
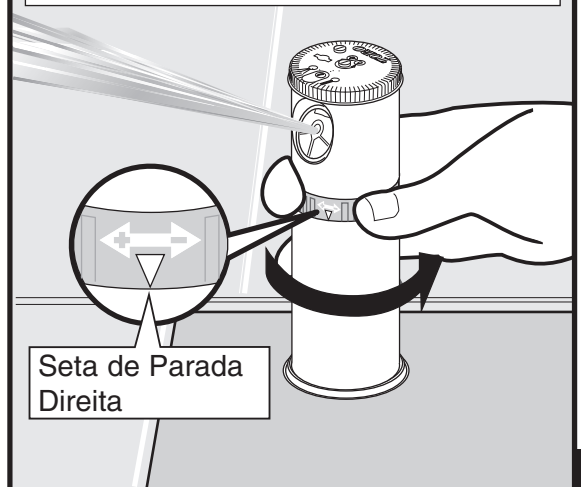
Alinhe a seta da tampa com o limite lateral esquerdo da área de irrigação. Este é o limite fixo do arco de irrigação.



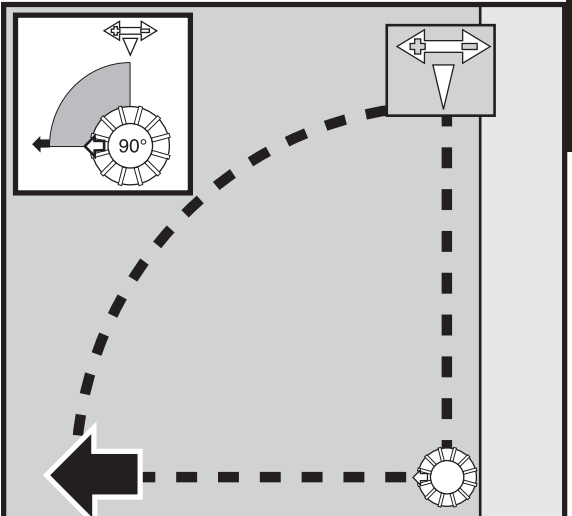
A área de irrigação pode ser ajustada entre 30 e 360°. Quando o ajuste for feito para uma área de 360°, o bico não reverte a direcção, faz rotaçã contínuia.



Rode o anel de ajuste do arco para alinhar a seta de paragem na direcção do limite direito do arco de irrigação.

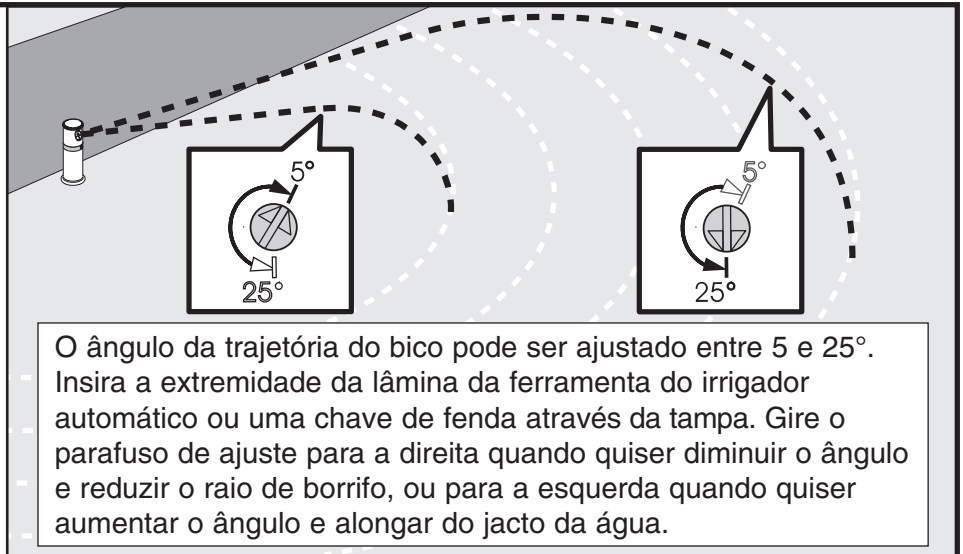
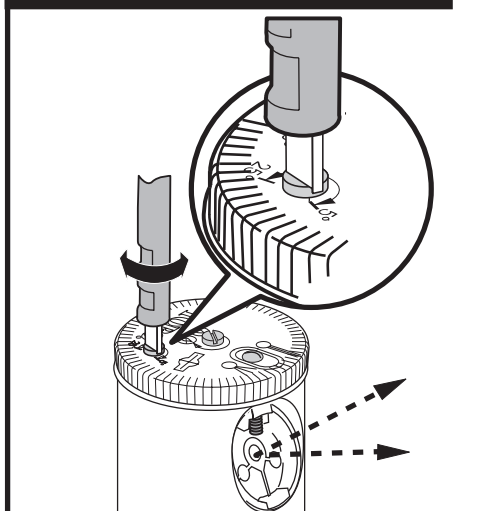


A área de irrigação encontra-se entre a seta da tampa e a seta de paragem à direita no anel de ajuste de arco. Este exemplo faz o ajuste para 180°.



Alinhe a seta de paragem à direita na direcção do limite direito do arco de irrigação.

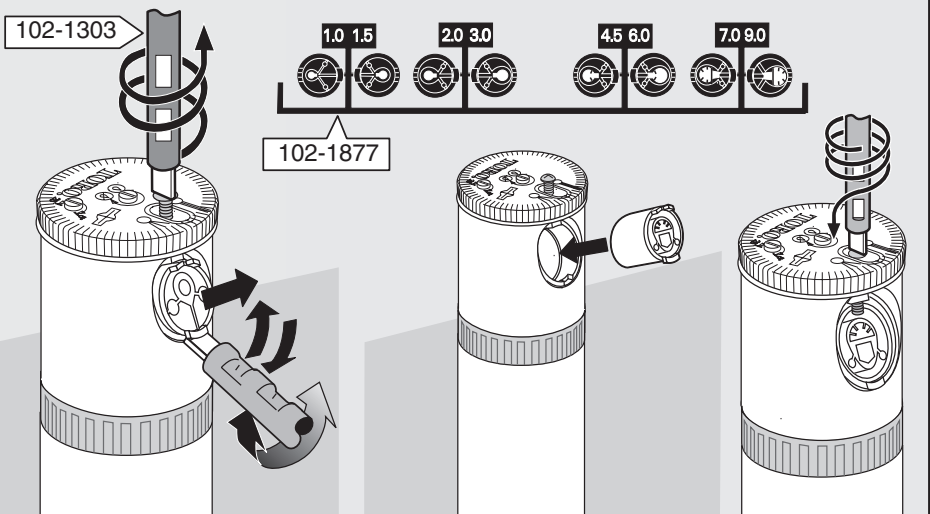
Ajuste da Trajetória do Bico



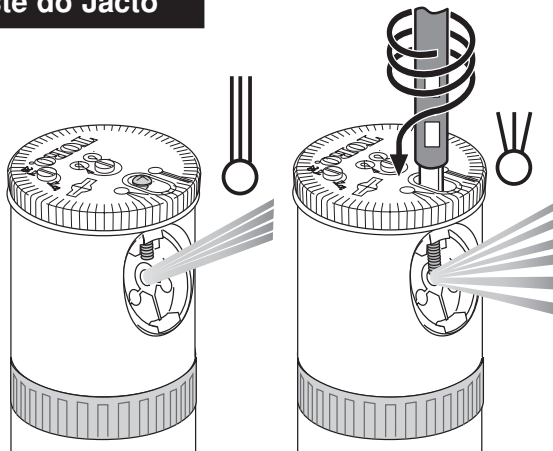
O ângulo da trajetória do bico pode ser ajustado entre 5 e 25°. Insira a extremidade da lâmina da ferramenta do irrigador automático ou uma chave de fenda através da tampa. Gire o parafuso de ajuste para a direita quando quiser diminuir o ângulo e reduzir o raio de borrifio, ou para a esquerda quando quiser aumentar o ângulo e alongar do jacto da água.

Substituição do Bico

Oito tamanhos diferentes de bico, de 1 a 9 GPM (de 4,5 a 41 LPM) acompanham o irrigador automático TR50XT. Para substituir o bico, insira a extremidade da lâmina da chave do aspersor ou então pode usar uma chave de fenda para girar o parafuso do bico até retirá-lo. Solte o bico de sua base e instale o novo bico. Recoloque o parafuso do bico na sua posição anterior.



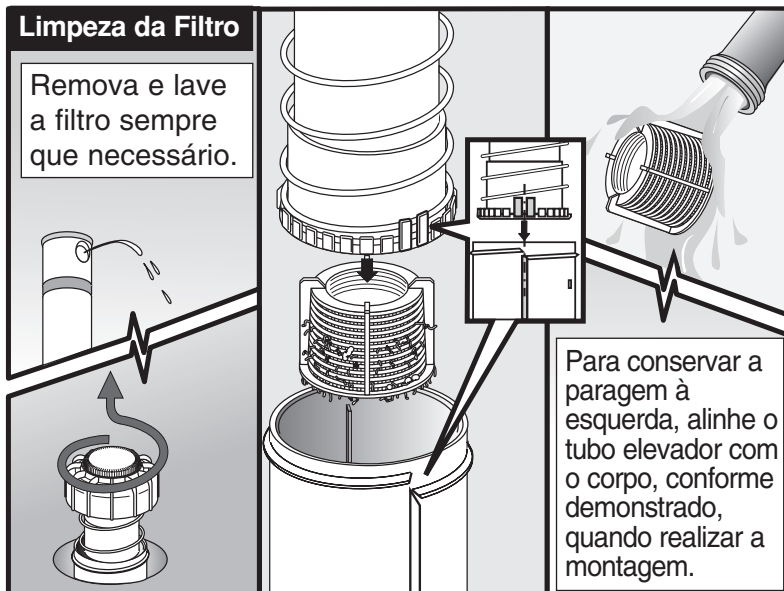
Ajuste do Jacto



Aparte o parafuso do bico para dentro a fim de abrir (espalhar) e encurtar o raio do jacto da água.

Limpeza da Filtro

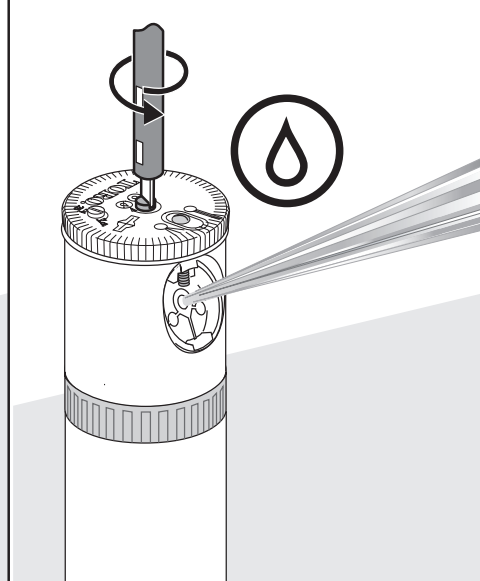
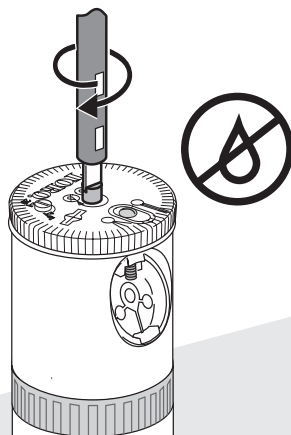
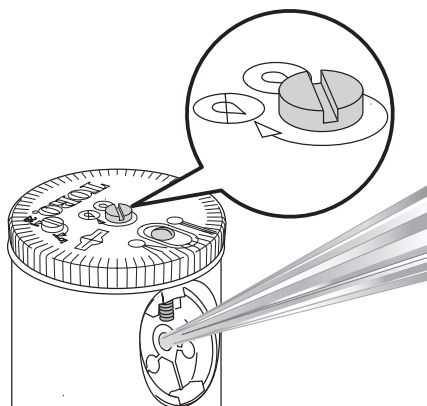
Remova e lave a filtro sempre que necessário.



Para conservar a paragem à esquerda, alinhe o tubo elevador com o corpo, conforme demonstrado, quando realizar a montagem.

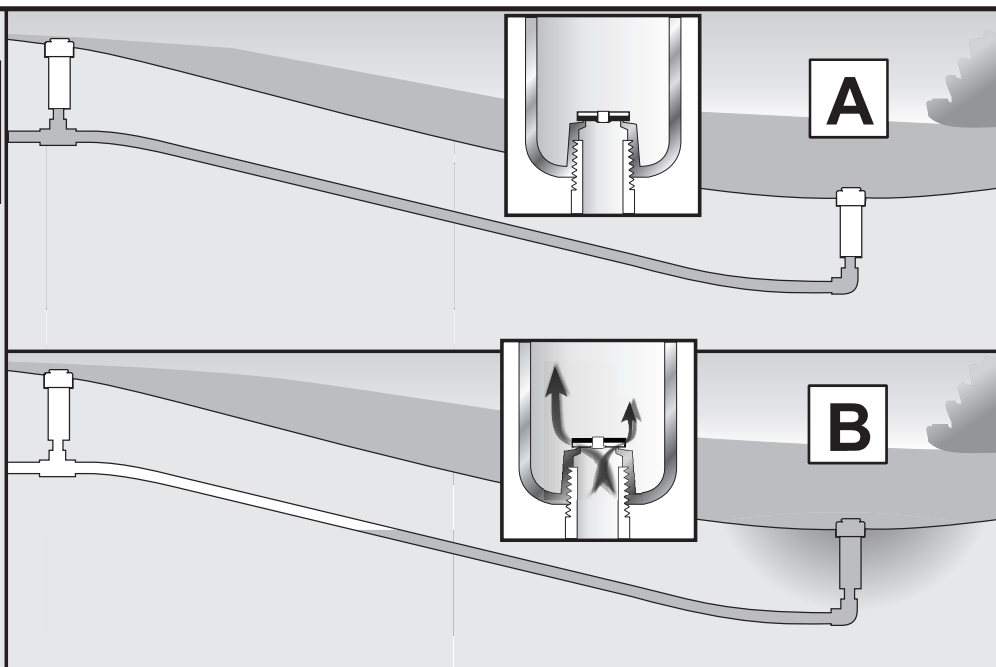
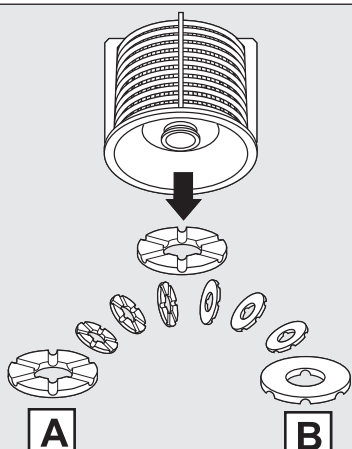
Interrupção de Fluxo

Gire o parafuso central para direita a fim de interromper o fluxo. Gire-o para a esquerda para abrir o fluxo.



Válvula Anti-Drenagem

Para eliminar a função da válvula de anti-drenagem, instale o disco da válvula de anti-drenagem na posição B.



Free Manuals Download Website

<http://myh66.com>

<http://usermanuals.us>

<http://www.somanuals.com>

<http://www.4manuals.cc>

<http://www.manual-lib.com>

<http://www.404manual.com>

<http://www.luxmanual.com>

<http://aubethermostatmanual.com>

Golf course search by state

<http://golfingnear.com>

Email search by domain

<http://emailbydomain.com>

Auto manuals search

<http://auto.somanuals.com>

TV manuals search

<http://tv.somanuals.com>