

Programmable Multiband Amplifier

TMB 10A Ref.: 324575
 TMB 10B Ref.: 324576
 TMB 10S Ref.: 324577

GB | FR | ESP | SE | FI

Mounting instruction



TRIAX - your ultimate connection

TMB Programmable Multiband Amplifier

TMB 10A ■ TMB 10B ■ TMB 10S

GB

General information	2
Safety Instructions	3
Installing the unit	4
Connecting the unit	4
Programming the unit	5
Factory reset	5
Date of manufacture	5
Configuring the unit	6
Operating principle	6
Menus	6
CHAN	6
LEVEL	6
CHAN Menu	6
Distribution of UHF filters	7
UHF filter width (CHAN menu)	9
Fine tuning	10
Configuring the attenuators (LEVEL menu)	11
Automatic UHF gain control Auto menu	12
CARD Menu	13
SAT Menu	18
Diagrams	19
Technical Specifications	22
Notes	1

General information

The processing units in the **TMB10** range are used to selectively filter analogue and digital UHF channels. These units also couple and amplify VHF programmes according to the satellite band model (IF).

TMB10 units have one amplified wide band coupling input; 10 UHF filters, distributed over 3 inputs with programmable bandwidth from 1 to 6 channels (8 to 48 MHz), making it suitable for most situations.

An individual setting for each filter or frequency band, and automatic control of the UHF output level, for aligning service plan levels.

TMB-10A – Ref.: 324575

5 inputs: **BI - FM, BIII - DAB, AUX, UHF1, UHF2**

UHF Gain = 55 dB

BI - BIII Gain = 48 dB

AUX Gain = 39 dB

UHF output level = 124 dB μ V (DIN 45004B)

TMB-10B – Ref.: 324576

6 inputs: **BI - FM, BIII - DAB, AUX, UHF1, UHF2, UHF3**

UHF Gain = 55 dB

BI - BIII Gain = 48 dB

AUX Gain = 39 dB

UHF output level = 124 dB μ V (DIN 45004B)

TMB-10S – Ref.: 324577

8 inputs: **BI - FM, BIII - DAB, AUX, UHF1, UHF2, UHF3, 2 x SAT**

SAT Gain = 40 dB

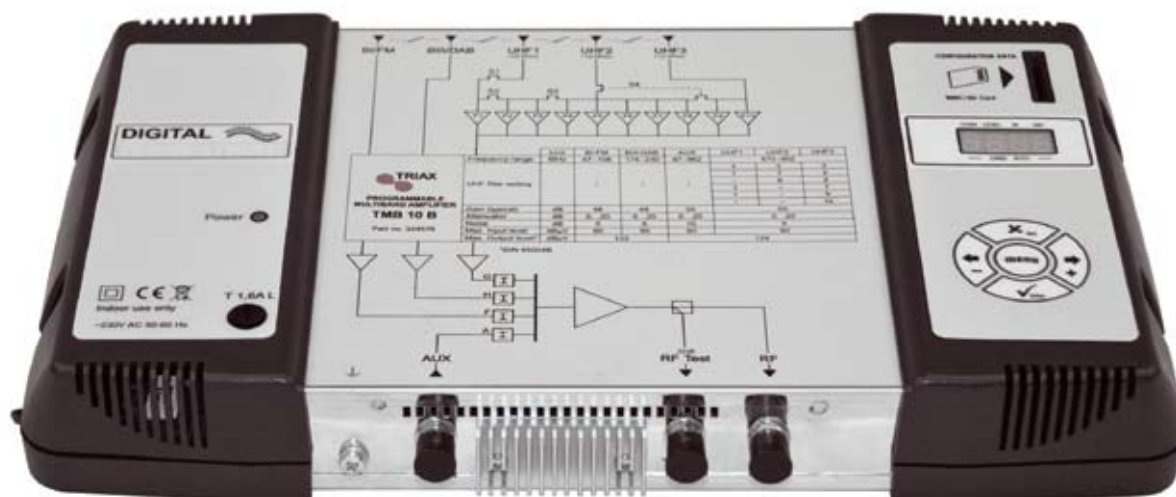
UHF Gain = 48 dB

BI - BIII Gain = 43 dB

AUX Gain = 33 dB

UHF output level = 120 dB μ V (DIN 45004B)

SAT output level = 120 dB μ V (EN 50083-3)



TMB Programmable Multiband Amplifier

TMB 10A ▪ TMB 10B ▪ TMB 10S

GB

Safety Instructions

Important: The unit should only be opened by a qualified technician.

- Disconnect the unit before carrying out any work on it, as some powered components are dangerous (risk of electrical shock).
- To maintain the temperature of the unit within its normal operating range, ensure the free circulation of air around the unit (avoid placing it in enclosed spaces). The ventilation grids must be free of any obstruction.
- Ensure that no liquids can penetrate inside the unit (splashes and/or run off).
- Do not install the unit in a damp place. If there are traces of condensation on the unit, do not use it until it has dried completely.
- The mains power cable and the HF connection cables must be in good condition and free to move (neither crushed nor obstructed).
- The mains plug, easily accessible for the technician, must be out of reach of children.

Earthing the unit

- Your aerial installation must comply with the requirements specified by the European provisions EN 50083 (conformity of collective installations) and EN 60065 (standards in force for electrical protection).

Replacing fuses

- Only a qualified technician can replace defective fuses.

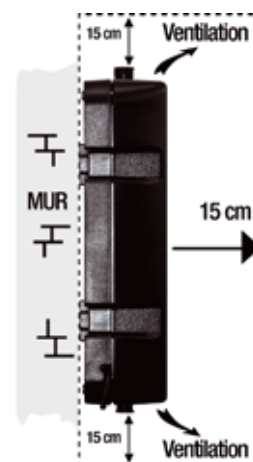
Electromagnetic compatibility (EMC)

- Ensure that the screws on the box are properly tightened.
- Cables and connection terminals should show no signs of rust.

Installing the unit

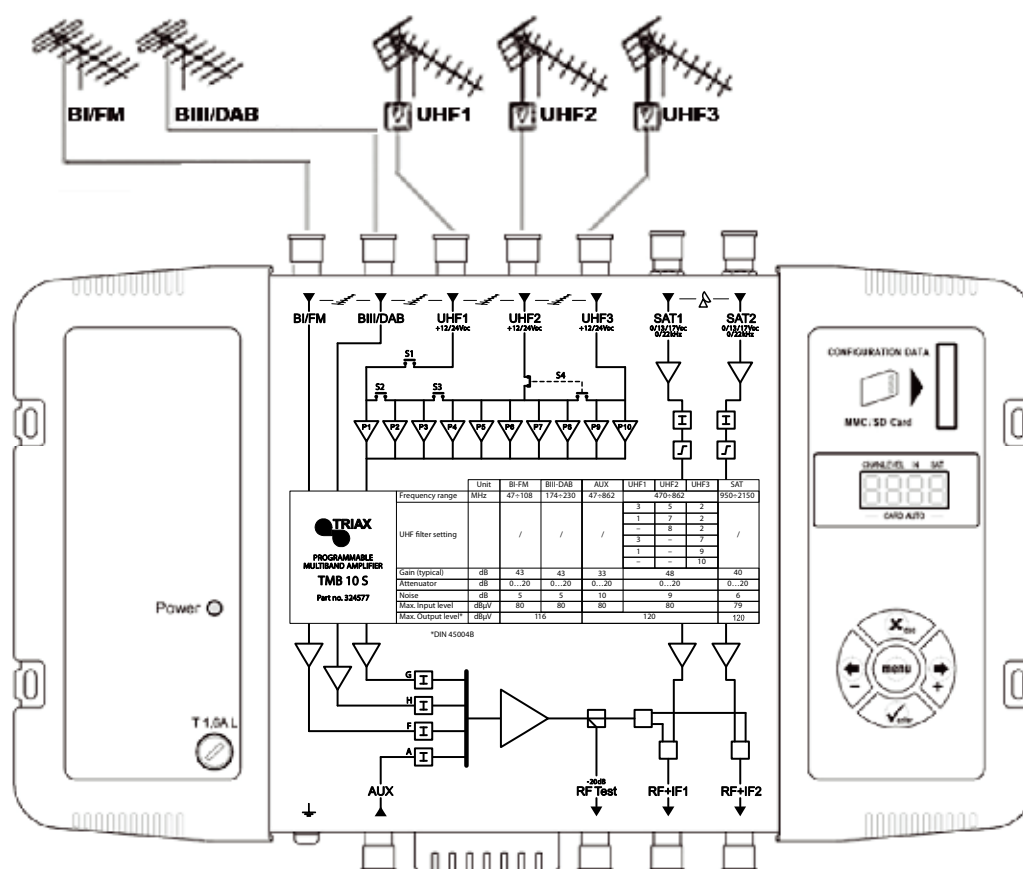
We recommend you install the unit in a sufficiently ventilated place. Natural ventilation must be able to occur through the ventilation grids; leave a minimum space of 15 cm around the unit to ensure maximum ventilation.

When installing or cabling the unit, **we recommend you disconnect the mains power cable.**



Connecting the unit

Note: UHF inputs are remotely supplied and protected against short circuits. The power available is 12 or 24V, 50mA max. The preamplifier is detected automatically; only the remote power voltage can be programmed.



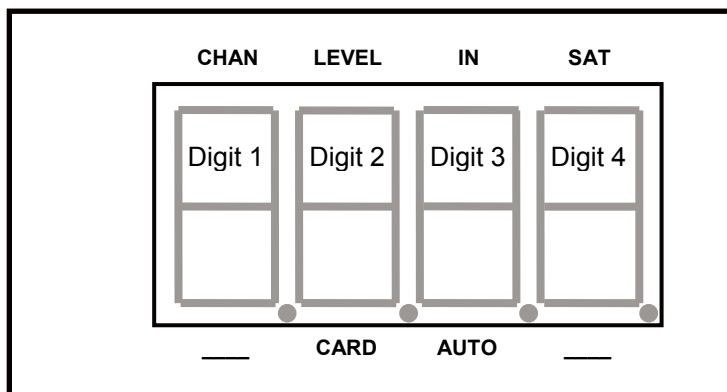
TMB Programmable Multiband Amplifier

TMB 10A ■ TMB 10B ■ TMB 10S

GB

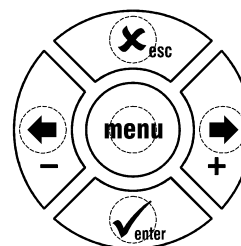
Programming the unit

A 4-digit display and a keypad are all you need to programme the unit. Follow the procedure below for configuring the various parameters.



When the unit is powered on:

- the programme mode is in standby;
- by default, the system is configured as follows:
 - UHF1 → 3 UHF filters
 - UHF2 → 0 UHF filters
 - UHF3 → 7 UHF filters
- all the UHF filters are deactivated (display "- - -"),
- the attenuators are at zero.



Factory reset

If necessary, to revert to factory settings, follow the procedure below:

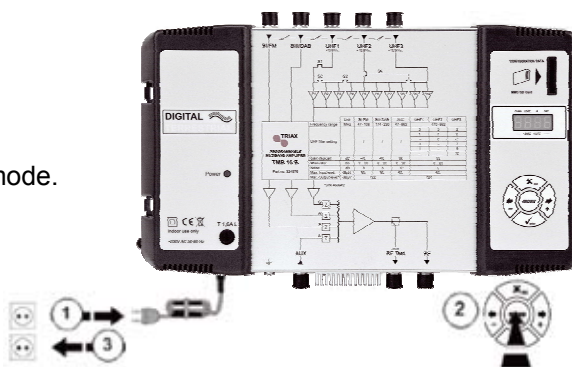
1. Disconnect the power cable
2. Press the **ESC** button and hold it
3. Connect the power cable

The unit erases all the programming parameters, including the PIN code, and switches to standby mode.

- You can release the **ESC** button when the display shows "8888"

Date of manufacture

If necessary, to consult the unit's date of manufacture and version, press the button - **&** +. For 2 seconds, the unit displays the date of manufacture in the format; **A-SS** with **A** being the last digit of the year of manufacture, **SS** the week of manufacture.



Configuring the unit

On powering on, the unit is in standby mode, a light segments flashes across the display:

Operating principle

To access the configuration menus, press the **menu** button until the light segment is under the menu to open and press **enter**.

To summarize:

- To scroll through the menus, use the **menu** button.
- To enter a menu, press **enter**.
- To exit a menu, press the **menu** button.

Note:

If the button is not pressed for one minute, the unit switches to standby mode.

Menus

CHAN

Configuration of UHF filters:

- Channel
- Bandwidth (1 to 6 channels; 8 to 48 MHz)

LEVEL

Configuring of attenuators.

IN

Configuration of filter distribution on UHF1, 2 and 3 inputs.
Selection of remote power supply (12 or 24 V_{DC}).

AUTO

Use of the AGC.
Automatic alignment of UHF programmes.

CARD

Reading and saving of configurations
Activation and configuration of the PIN code.

SAT

Configuring of IF attenuators.
9 dB equalization ON/OFF
Selection of remote power supply (0, 13 or 17 V_{DC}).
Selection 22 kHz (ON/OFF).

CHAN Menu

TMB units have 6 or 10 configurable UHF filters. The UHF filters are distributed over the three inputs UHF1, UHF2, UHF3 as shown below.

TMB Programmable Multiband Amplifier

TMB 10A ■ TMB 10B ■ TMB 10S

GB

TMB 10A

Input	UHF1	UHF2	UHF3
Number of filters per UHF input	4	2	-
	3	3	-
	1	5	-
	-	6	-

TMB 10B & S

Input	UHF1	UHF2	UHF3
Number of filters per UHF input	3	5	2
	1	7	2
	-	8	2
	3	-	7
	1	-	9
	-	-	10

Each UHF filter can be configured for a bandwidth of 8 to 48 MHz (1 to 6 channels).

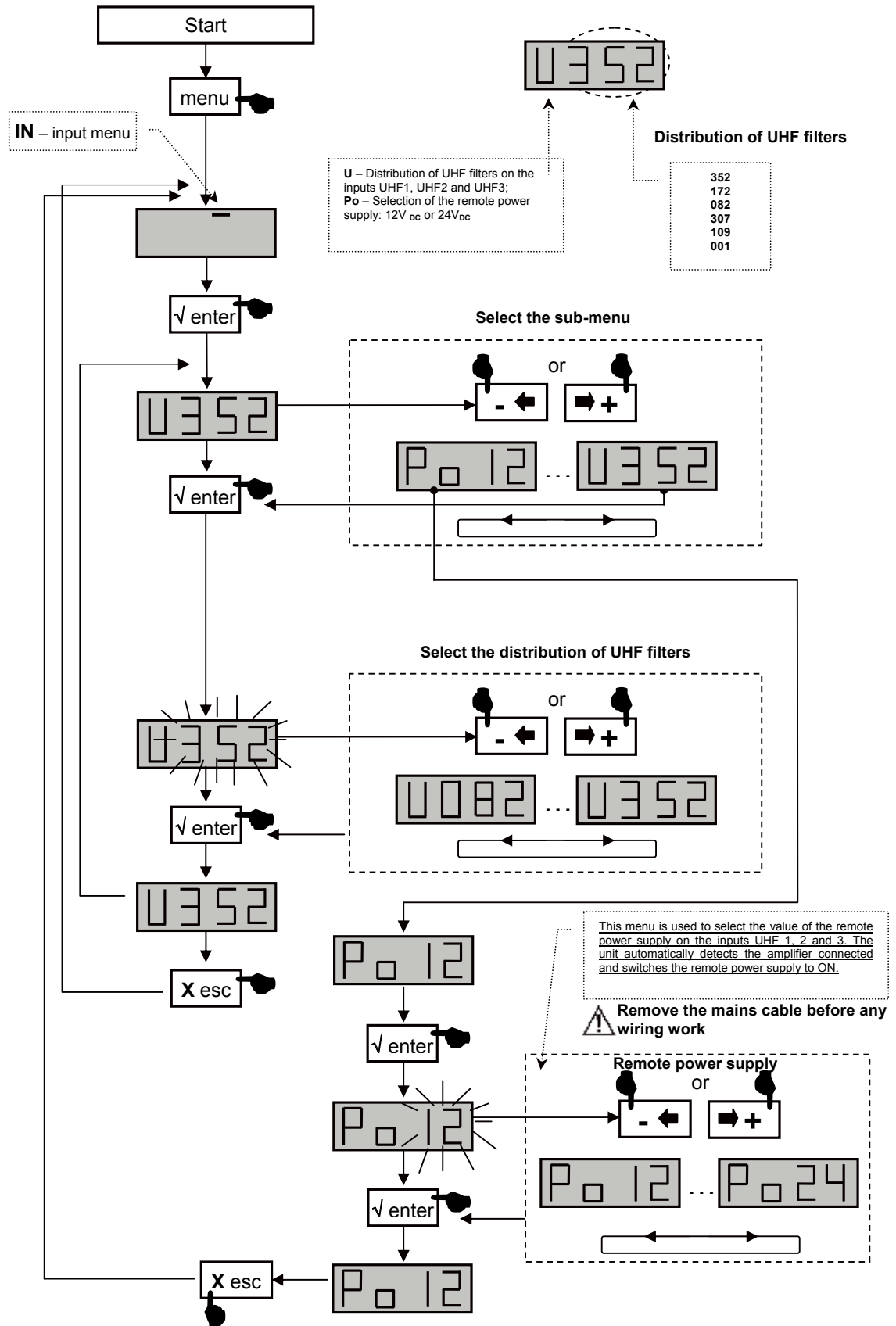
Distribution of UHF filters

Go to the menu **IN** by placing the light segment under the **IN** mark and press **enter**.

- Press **enter** again to change the configuration of the UHF inputs (part of the display flashes)
- Press the buttons **+** or **-** to select the distribution of the filters over the UHF inputs.

Notes:

Each UHF filter can be deactivated. Just configure the filter in question to the value – in the "**CHAN**" menu.

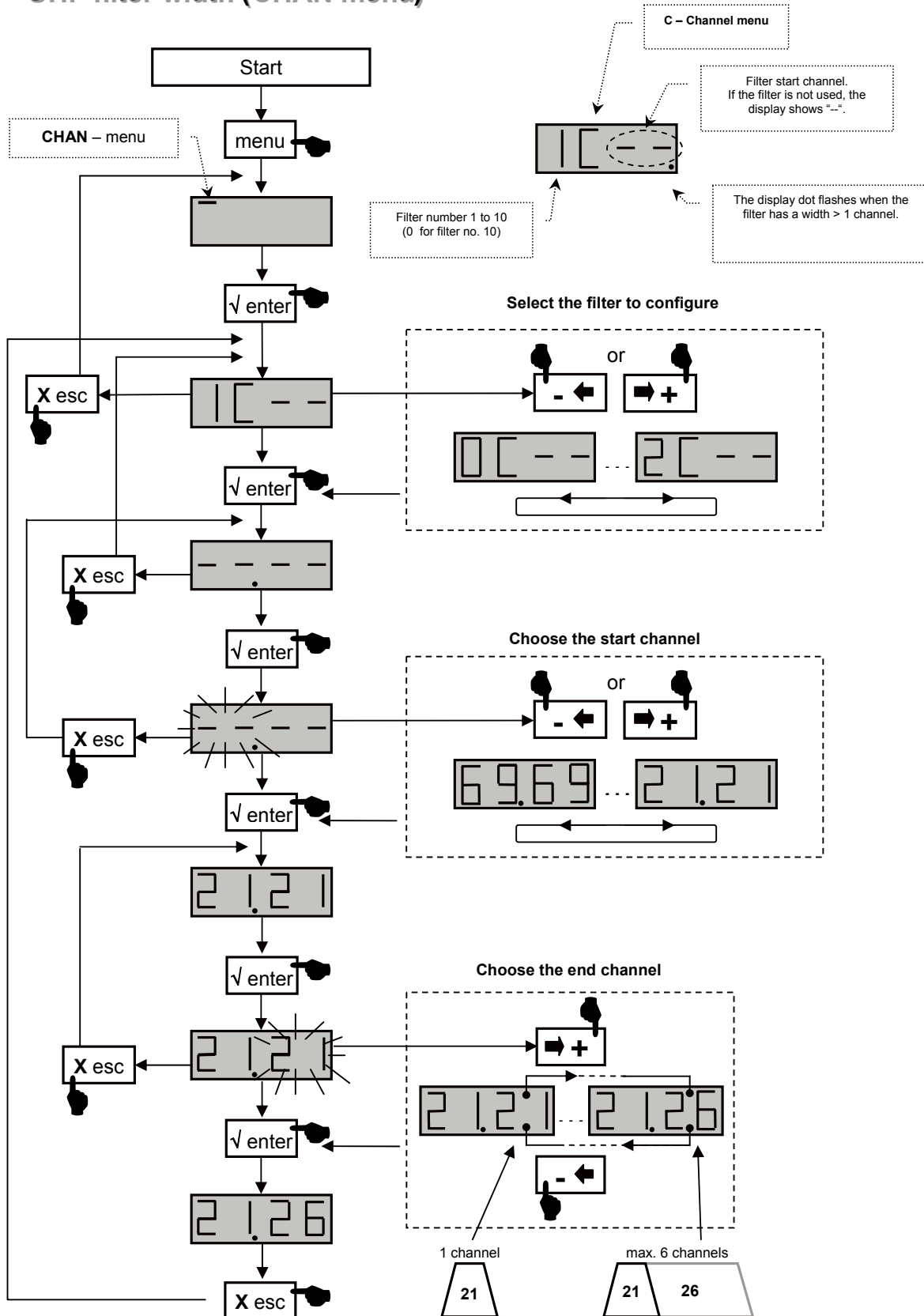


TMB Programmable Multiband Amplifier

TMB 10A ■ TMB 10B ■ TMB 10S

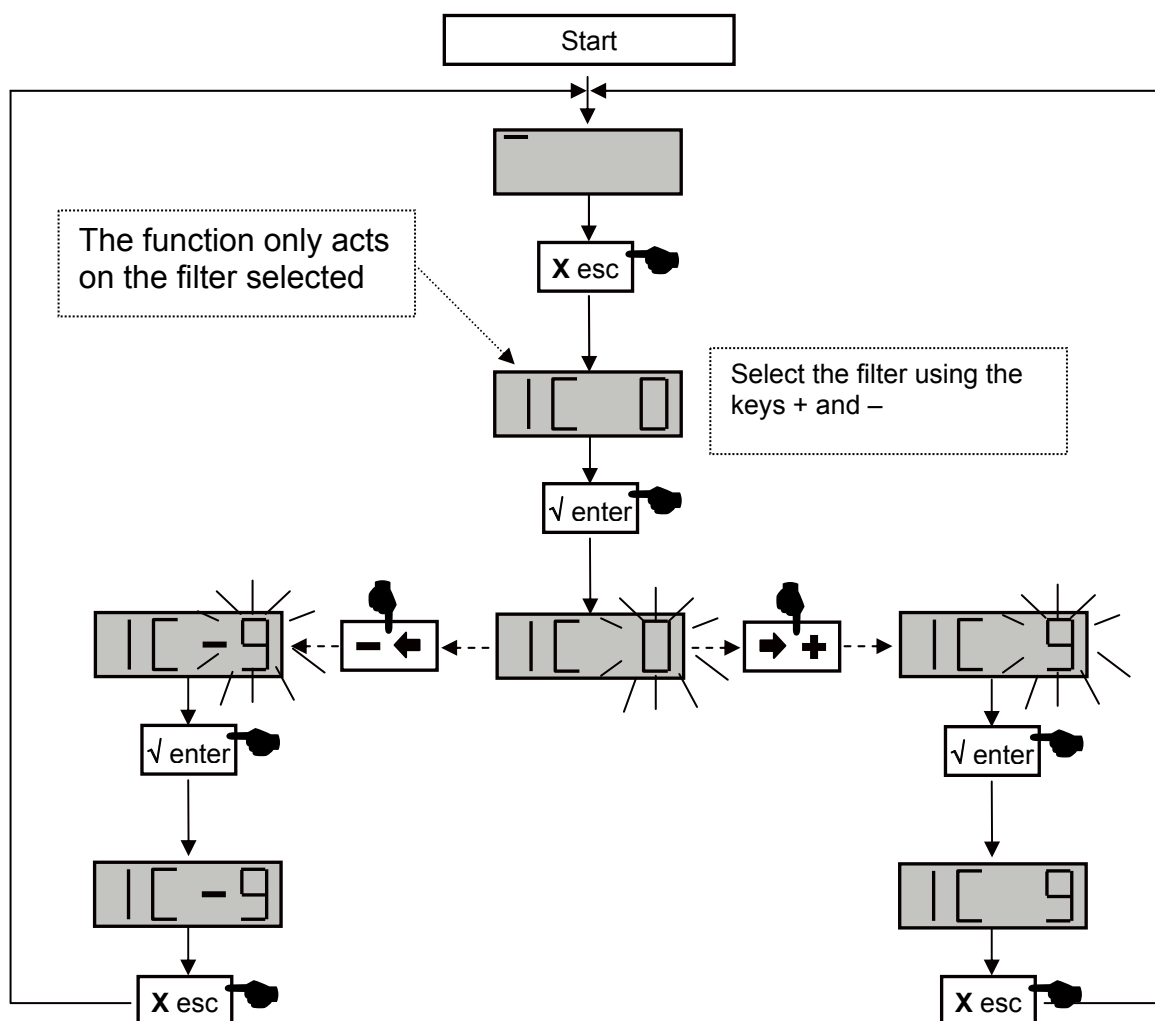
GB

UHF filter width (CHAN menu)



Fine tuning

This function is used to offset the frequency of the filter concerned, to adjust the filters according to the characteristics of the signals received (offset, adjacent channels, etc.).



Check the offset on your measurement apparatus.

TMB Programmable Multiband Amplifier

TMB 10A ■ TMB 10B ■ TMB 10S

GB

Setting the levels.

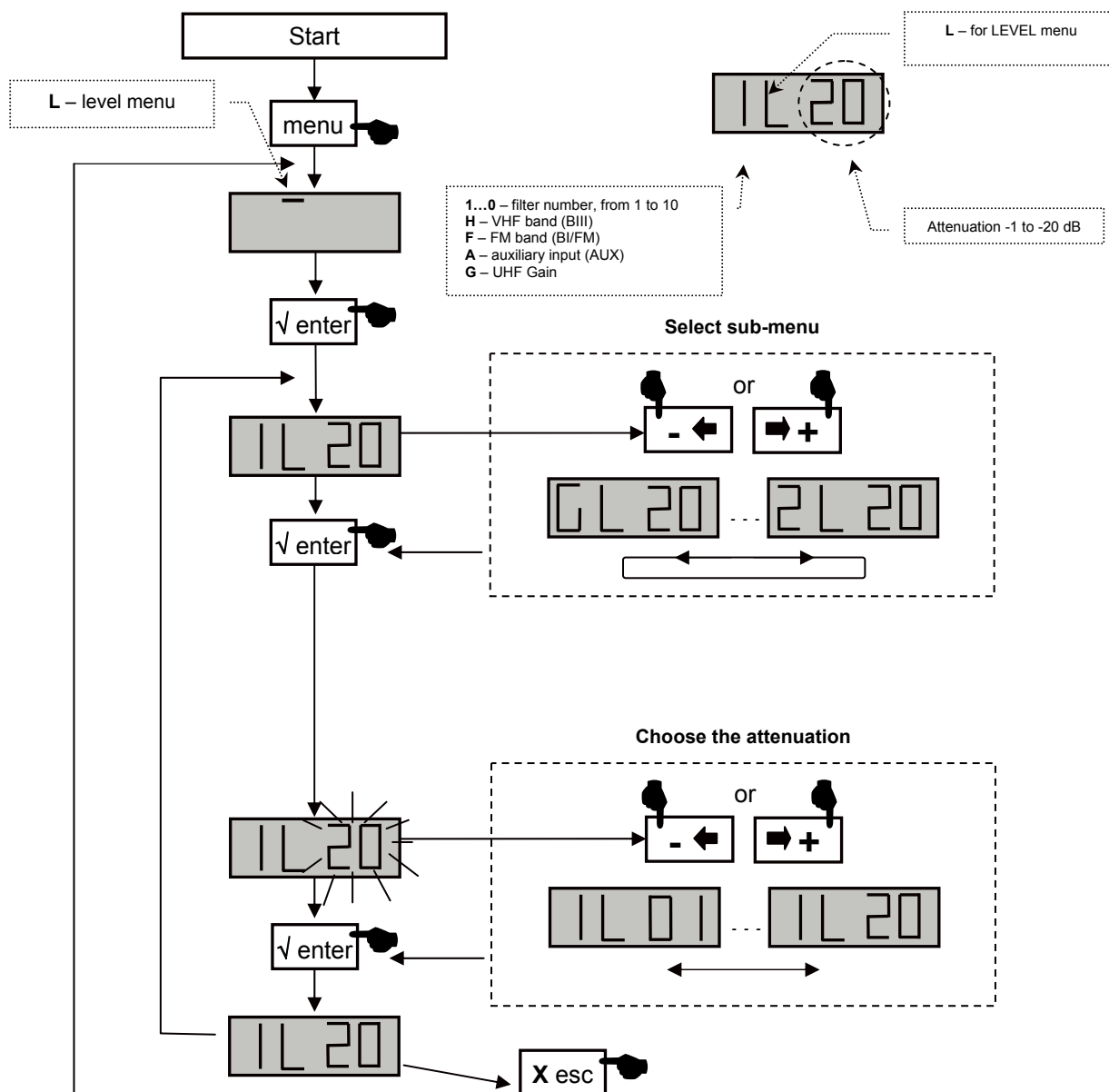
There are three types of level setting:

- “Manual” setting of output levels (**LEVEL** menu)
- automatic alignment of UHF filter output levels to a value entered by the user. (**Auto** menu, sub-menu **LEU**)
- automatic UHF gain control (**Auto** menu, sub-menu **AGC**)

Configuring the attenuators (LEVEL menu)

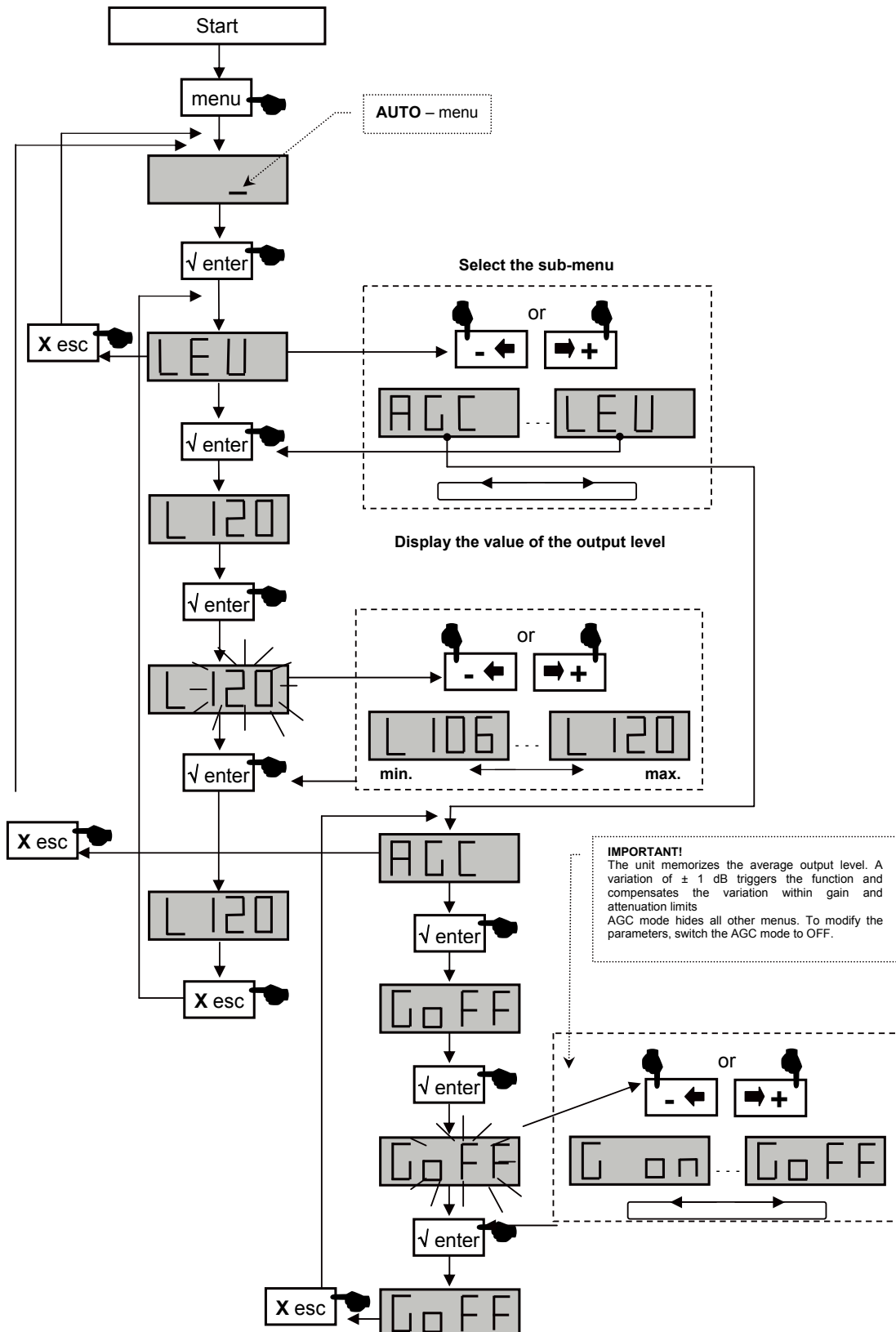
Go to the **LEVEL** menu by placing the light segment under the **LEVEL** mark and press **enter**.

- Press the buttons **+** or **-** to select the channel to configure.
- Confirm by pressing **enter**
- When the display flashes, you can configure the attenuation (20 indicates attenuation 0; 1 indicates max attenuation)
- Confirm by pressing **enter**



Automatic UHF gain control Auto menu

Note: Setting of the levels BI-II / BIII / AUX is not automatic.



TMB Programmable Multiband Amplifier

TMB 10A ■ TMB 10B ■ TMB 10S

GB

CARD Menu

TMB units have an SD/MMC interface to save or read configurations and for updating the product.

This menu includes 4 sub-menus:

- **APL** updating of the firmware

When the card contains the update file (tm_tmb10.tlp), and the enter key is pressed; the update occurs automatically and the display shows "boot" during the whole operation.

- **EHP** data memorization

Select the sub-menu and choose a filename. The display flashes when the file already exists. By pressing the enter key, it is "overwritten".

- **InP** read the configuration files

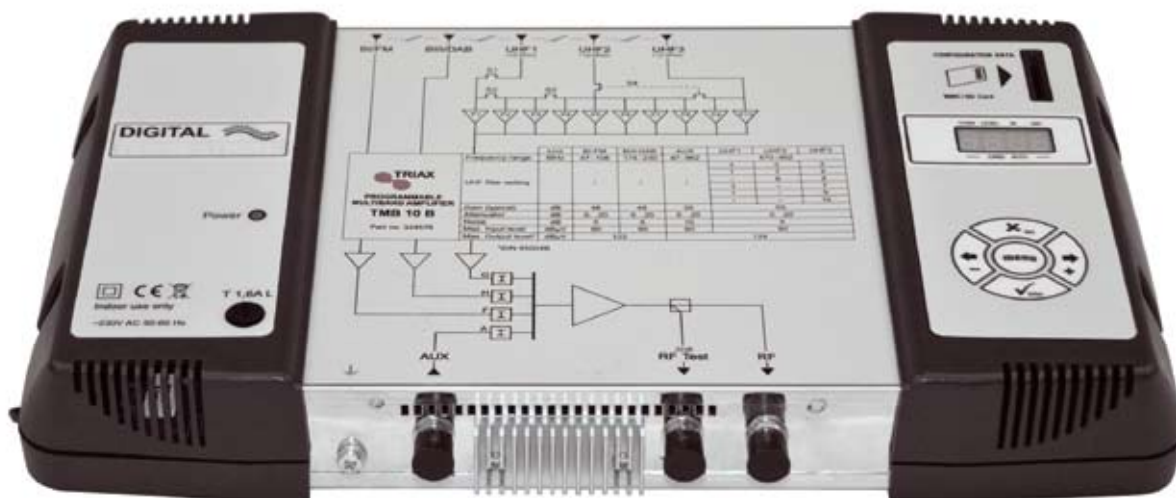
Select the sub-menu and display the name of the file to read. When the key is pressed, reading starts; the display shows "Good" when the procedure is complete.

- **PIN** activation and configuration of the PIN code

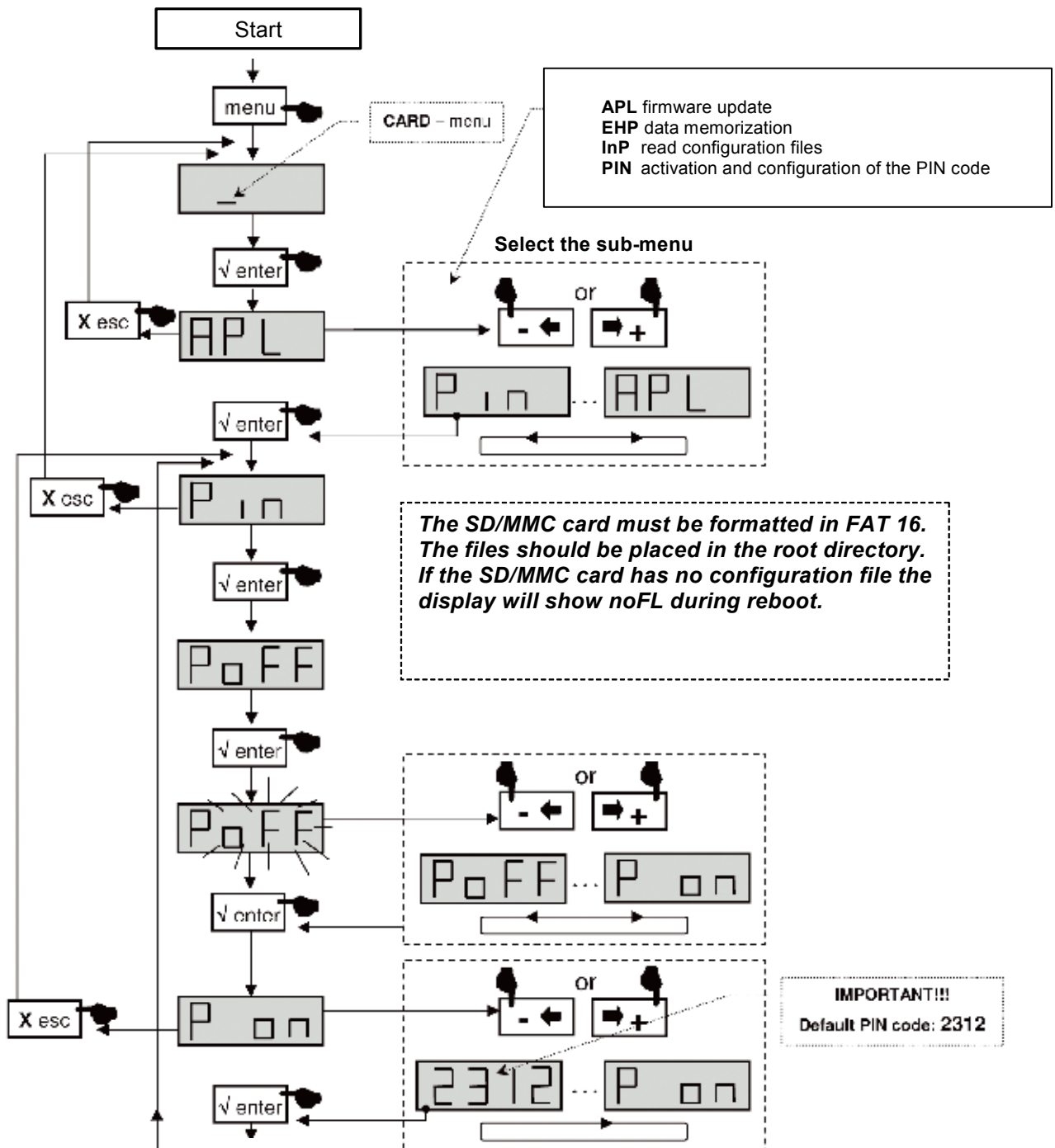
When this function is active, the PIN code is requested to access the menus (display your PIN code using the keypad and confirm by pressing enter). If no key is pressed for 30 seconds, the unit switches to standby mode and the PIN code must be entered again to access the menus.

Important.

- When no SD card is inserted in the unit, the display indicates Err when one of the menus APL, EHP or InP is used.
- The SD/MMC card must be formatted in FAT16. The files should be placed in the root directory.
- The configuration files are names specifically according to the model number (S00x for TMB10S, B00x for TMB10B, A00x for TMB10A).
- The default PIN code is 2312.



CARD Menu

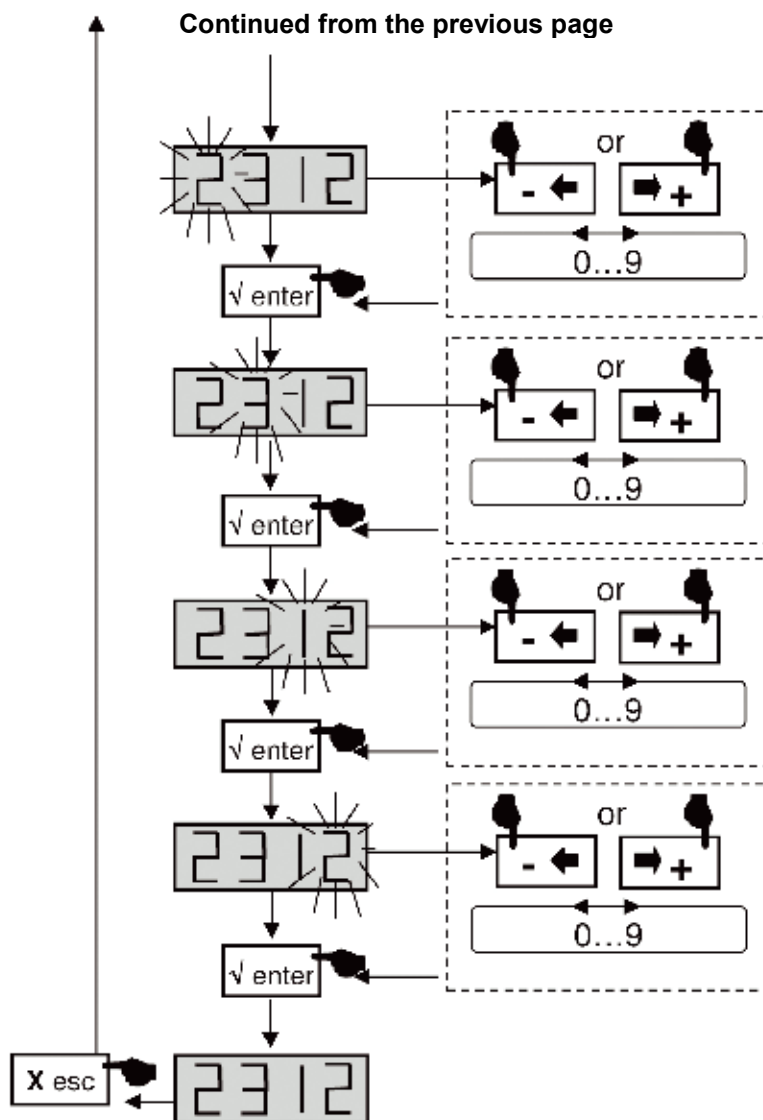


Continued on next page

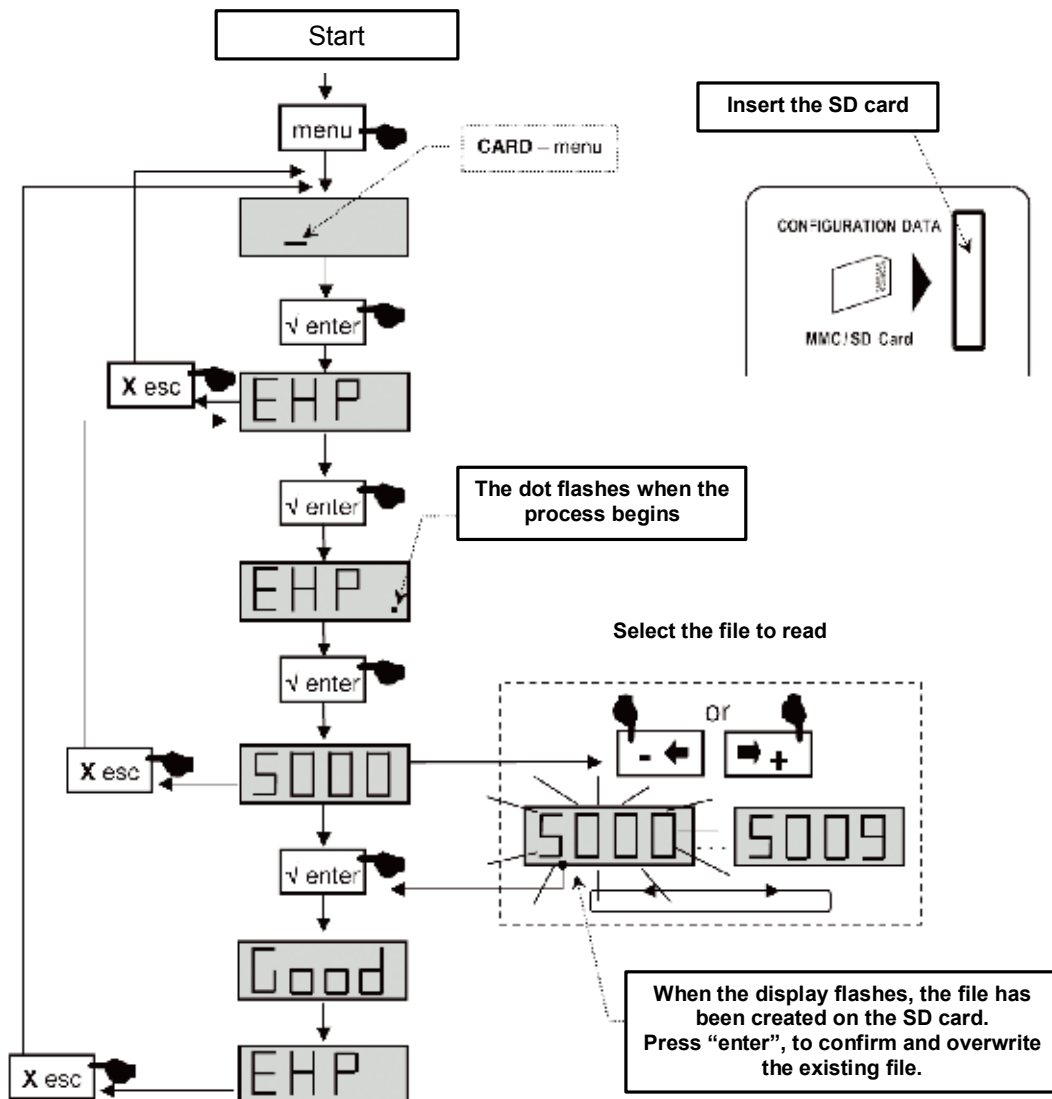
TMB Programmable Multiband Amplifier

TMB 10A • TMB 10B • TMB 10S

GB



EHP Export Menu

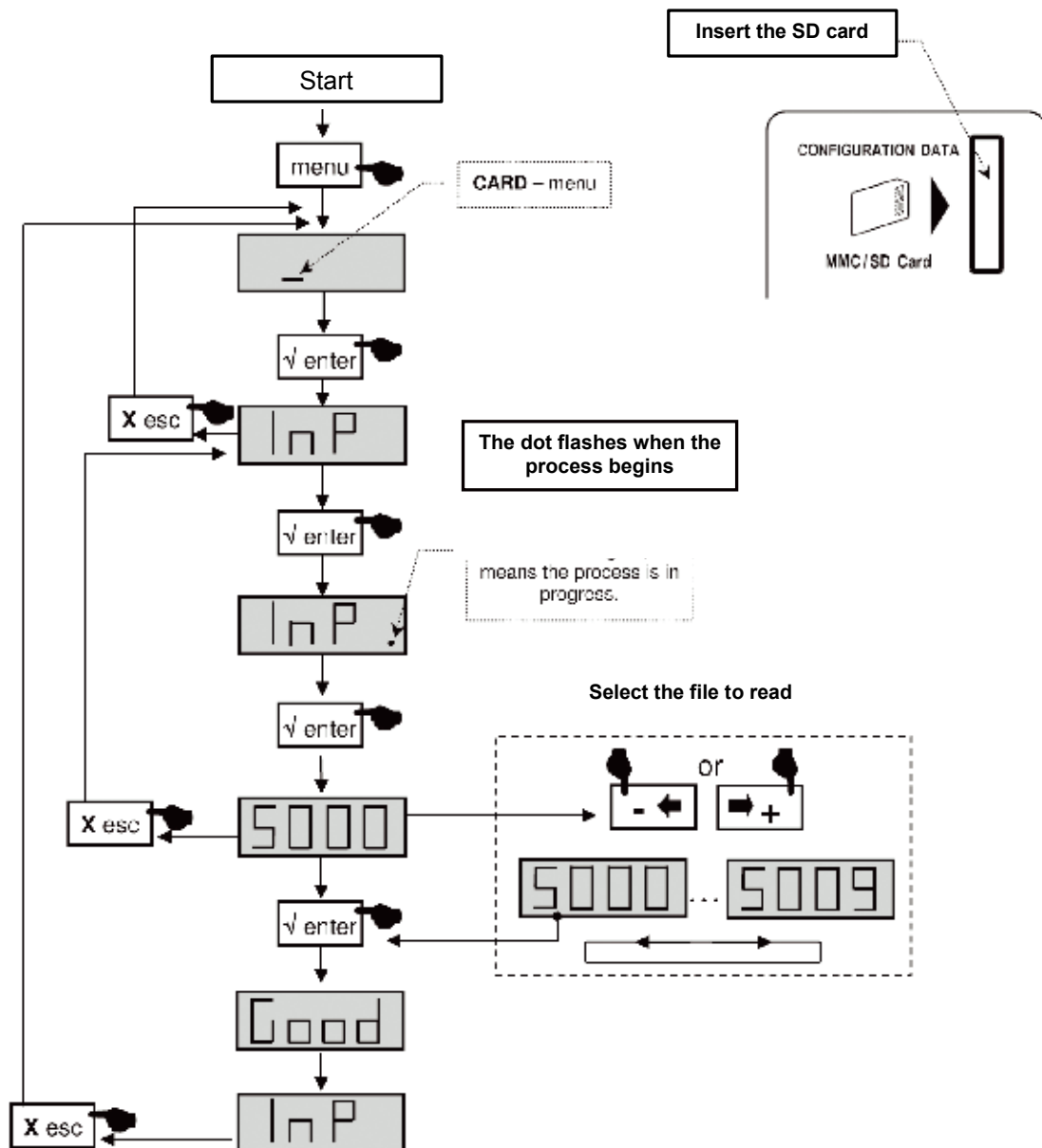


TMB Programmable Multiband Amplifier

TMB 10A ■ TMB 10B ■ TMB 10S

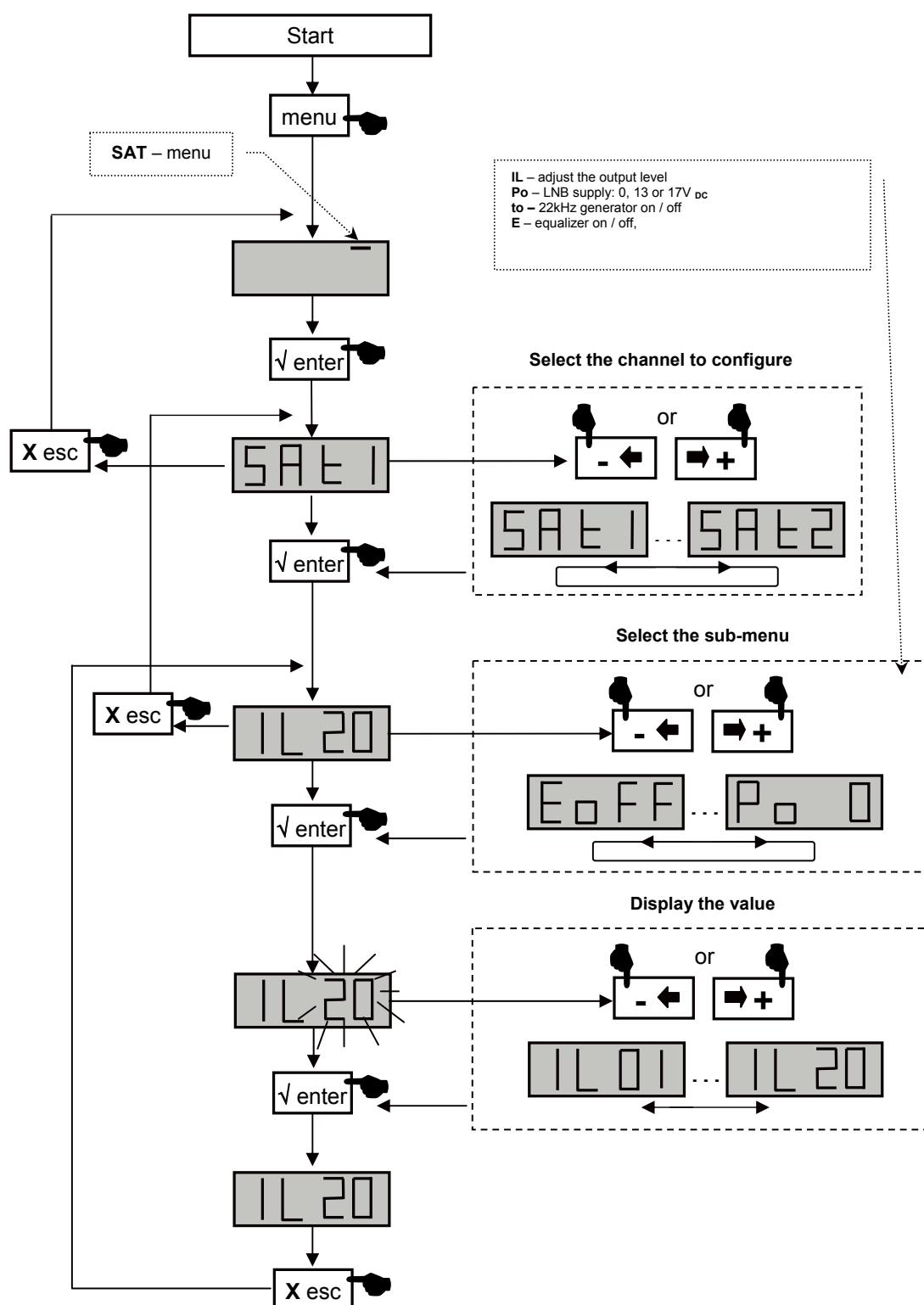
GB

InP Import Menu



SAT Menu

- TMB 10S models have two IF amplification channels. The Sat menu is used to configure the remote power supply of the LNB (OFF / 13 / 17 V_{DC}), to activate the 22kHz generator and the 9dB equalizer.



TMB Programmable Multiband Amplifier

TMB 10A ■ TMB 10B ■ TMB 10S

GB

Diagrams

Diagram TMB-10A

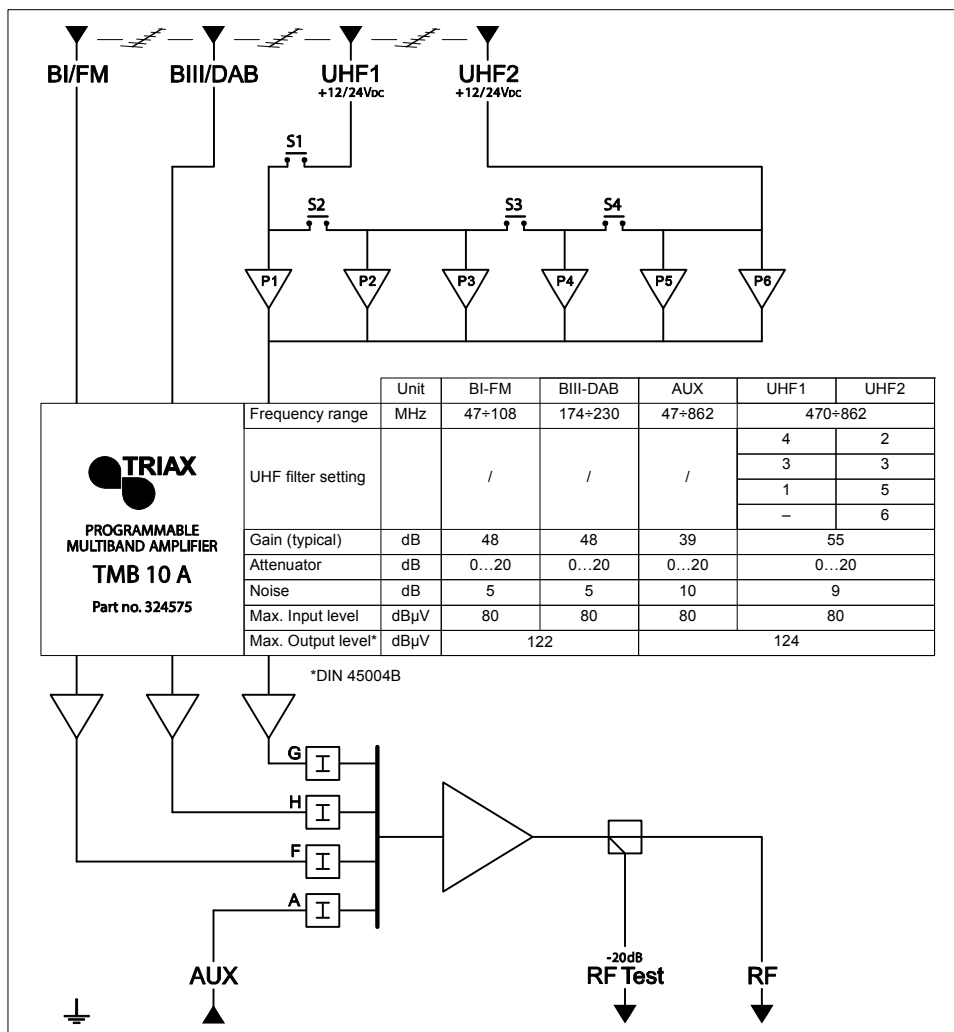
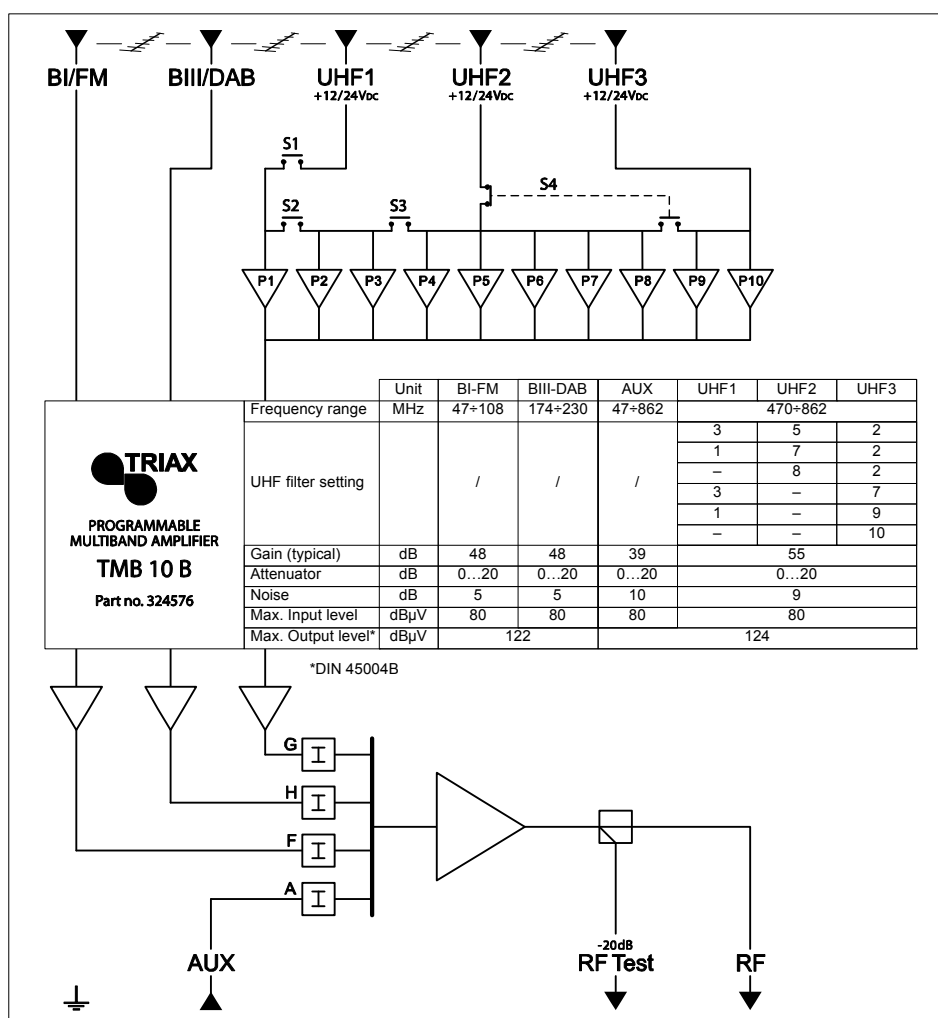


Diagram TMB-10B

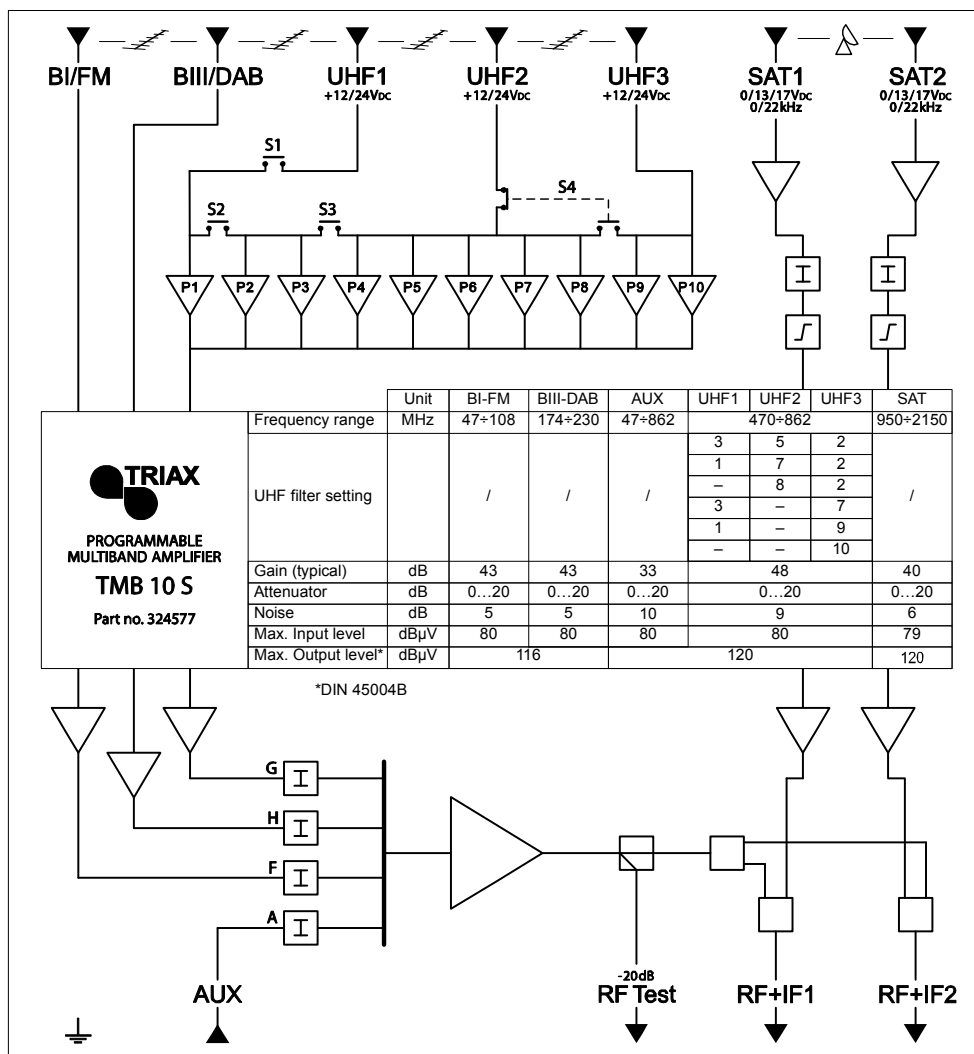


TMB Programmable Multiband Amplifier

TMB 10A ■ TMB 10B ■ TMB 10S

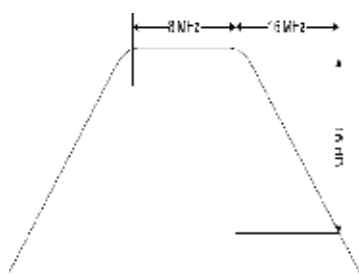
GB

Diagram TMB-10S



Technical Specifications

Name Reference / part number	Units	TMB-10A 324575	TMB-10B 324576	TMB-10S 324577
Number of inputs		5	6	8
AMPLIFICATION				
Max. VHF/UHF input level	dB	80/80		
BI/FM input gain	dB	48		43
BIII/DAB input gain	dB	48		43
AUX input gain	dB	39		33
Preacc. VHF/UHF input	dB	5		
UHF 1/2/3 inputs gain	dB	55 / 55 / -	55 / 55 / 55	48 / 48 / 48
SAT 1 and SAT 2 input gain	dB	40		
Preacc. SAT inputs	dB	9 (switchable)		
BIII / UHF / SAT Noise factor	dB	5 / 9 / -		5 / 9 / 6
Attenuator per input	dB	0 to 20		
Global UHF output attenuator	dB	0 to 20		
UHF output adjustment by AGC	dB	-9 to +10		
Max. Output level VHF / UHF/ SAT (DIN45004B)	dB μ V	122 / 124 / -		116 / 120 / 120
Test output	dB	-20		
FILTERING				
Distribution of filters			See page 7 of this manual	
Width of filtering channels	MHz	8 to 48		
selectivity of filters at +/- 16MHz	dB	16		
Adaptation of inputs	dB	>10		
Adaptation of outputs	dB	>10		
POWER SUPPLY				
Voltage	VAC	230		
Power consumption at 230VAC	VA	35		
Remote supply UHF1,2 or 3	VDC/mA	12 or 24 /55		
Equipped inputs		UHF 1 and 2	UHF 1, 2 and 3	
LNB supply	VDC/mA	0,13 or 17 /300		
22kHz generator		ON / OFF		
SAT inputs equipped		SAT 1 and 2		
Test output	dB	-20		
Operating temperature	$^{\circ}$ C	-5 to +50		
MECHANICS				
Input/output connectors		"F" female		
Dimensions (H x W x D)	mm	225 x 360 x 50		



Filter data.

TMB Programmable Multiband Amplifier

TMB 10A ■ TMB 10B ■ TMB 10S

GB

	UHF1 1 or 3 filters	UHF2 5, 7 or 8 filters	UHF3 2, 7, 9 or 10	Filter width	Levels		
					input	output	Test
BI - BII				47 to 108 MHz			
BIII				174 to 240 MHz 47 to 240			
VHF-UHF				8, 470 to 862 MHz			
Filter 1				(1 to 6 channels) 8 to 48 MHz			
Filter 2				(1 to 6 channels) 8 to 48 MHz			
Filter 3				(1 to 6 channels) 8 to 48 MHz			
Filter 4				(1 to 6 channels) 8 to 48 MHz			
Filter 5				(1 to 6 channels) 8 to 48 MHz			
Filter 6				(1 to 6 channels) 8 to 48 MHz			
Filter 7				(1 to 6 channels) 8 to 48 MHz			
Filter 8				(1 to 6 channels) 8 to 48 MHz			
Filter 9				(1 to 6 channels) 8 to 48 MHz			
Filter 10				(1 to 6 channels) 8 to 48 MHz			

General information 2

Safety Instructions 3

Installing the unit..... 4

 Connecting the unit 4

Programming the unit 5

 Factory reset 5

 Date of manufacture 5

 Configuring the unit 6

 Operating principle 6

Menus 6

 CHAN 6

 LEVEL 6

 CHAN Menu 6

 Distribution of UHF filters 7

 UHF filter width (CHAN menu) 9

 Fine tuning 10

 Configuring the attenuators (LEVEL menu) 11

 Automatic UHF gain control Auto menu 12

 CARD Menu 13

 SAT Menu 18

Diagrams 19

Technical Specifications..... 22

Notes..... 1

TMB Centrales programmables ■ Notice d'utilisation

TMB 10A ■ TMB 10B ■ TMB 10S

FR

Généralités	2
Consignes de sécurité	3
Installation de la centrale	4
Raccordement de la centrale	4
Programmation de la centrale	5
Reset usine	5
Date de fabrication	5
Configuration de la centrale	6
Principe de fonctionnement	6
Menus	6
CHAN	6
LEVEL	6
Menu CHAN	7
Répartition des filtres UHF	7
Largeur des filtres UHF (menu CHAN)	9
Réglage fin	10
Configuration des atténuateurs (menu LEVEL)	12
Contrôle automatique du gain des filtres UHF Menu AUTO	13
Menu CARD	14
Menu SAT	19
Caractéristiques techniques	20
Synoptiques	22
Notes	22

Généralités

Les stations de traitement de la gamme **TMB10**, permettent un filtrage sélectif des canaux UHF numériques et analogiques. Le couplage et l'amplification de canaux VHF sont également assurés par ces stations. Le modèle **TMB10S** permet également l'amplification de deux bandes BIS (programmes satellites).

Les stations de traitement **TMB10** sont équipées de 6 à 10 filtres UHF à répartir sur 2 ou 3 entrées et une entrée de couplage large bande amplifiée.

La largeur de bande des filtres est configurable par programmation de 1 à 6 canaux (8 à 48 MHz), permettant de répondre à la plupart des situations rencontrées.

Un réglage de gain individuel pour chaque filtre ou bande de fréquences, ainsi qu'un contrôle automatique du niveau de sortie UHF, permettent d'aligner les niveaux du plan de service.

TMB-10A – Réf. : 324575

5 entrées : **BI + FM, BIII, UHF1, UHF2, AUX (VHF - UHF)**

6 filtres UHF réglables, à répartir sur les entrées UHF1 et 2

Gain UHF = 55 dB

Gain BIII = 48 dB

Gain de couplage entrée AUX = 40 dB

Niveau de sortie UHF = 124 dB μ V (DIN 45004B)

TMB-10B – Réf. : 324576

6 entrées : **BI + FM, BIII, UHF1, UHF2, UHF3, AUX (VHF - UHF)**

10 filtres UHF réglables, à répartir sur les entrées UHF1, 2 et 3

Gain UHF = 55 dB

Gain BIII = 48 dB

Gain de couplage entrée AUX = 40 dB

Niveau de sortie UHF = 124 dB μ V (DIN 45004B)

TMB-10S – Réf. : 324577

8 entrées : **BI + FM, BIII, UHF1, UHF2, UHF3, AUX (VHF - UHF), 2 * BIS**

10 filtres UHF réglables, à répartir sur les entrées UHF1, 2 et 3

Gain BIS = 40 dB

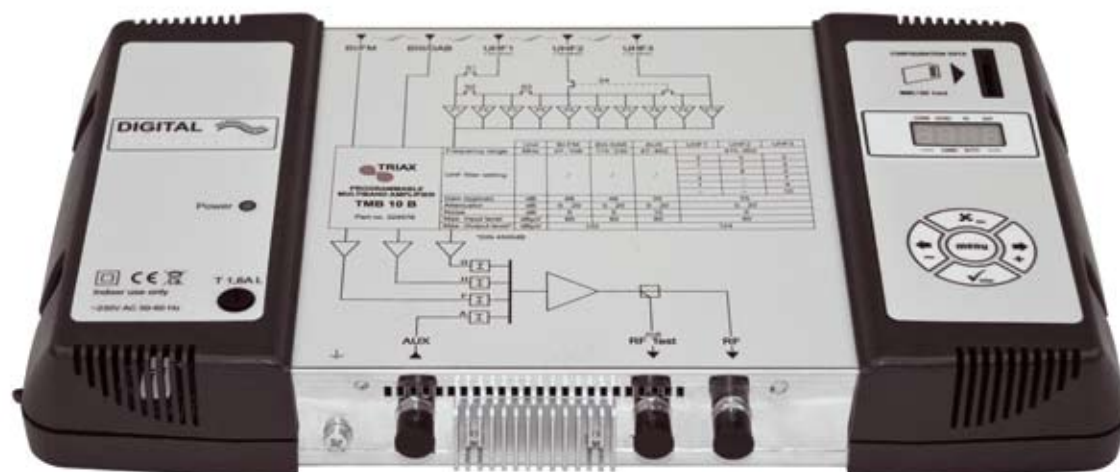
Gain UHF = 48 dB

Gain BIII = 43 dB

Gain de couplage entrée AUX = 33 dB

Niveau de sortie UHF = 120 dB μ V (DIN 45004B)

Niveau de sortie SAT = 120 dB μ V (EN 50083-3)



Consignes de sécurité

Important : l'appareil ne doit être ouvert que par un technicien qualifié.

- Débranchez l'appareil avant toute intervention, car certains composants sous tension sont dangereux (risque d'électrocution).
- Pour maintenir la température de l'appareil dans sa plage de fonctionnement normal, veillez à ce que l'air puisse circuler librement autour de l'appareil (éviter les emplacements trop exigus). Les ouïes de ventilation doivent être entièrement libres de toute obstruction.
- Veillez à ce qu'aucun liquide ne puisse pénétrer à l'intérieur de l'appareil (projection et/ou ruissellement).
- N'installez pas l'appareil dans un endroit humide. Si l'appareil présente des traces de condensation, ne pas l'utiliser avant qu'il ne soit entièrement sec.
- Le cordon d'alimentation secteur et les câbles de raccordement HF doivent être en bon état, parfaitement libres (ni écrasés, ni coincés).
- La prise secteur, facile d'accès pour le technicien, doit être située hors de portée des enfants.

Mise à la terre de l'installation

- Votre installation d'antennes doit être conforme aux exigences définies par les dispositions européennes EN 50083 (conformité des installations collectives) et EN 60065 (normes en vigueur pour la protection électrique).

Remplacement des fusibles

- Seul un technicien qualifié pourra effectuer le remplacement des fusibles défectueux.

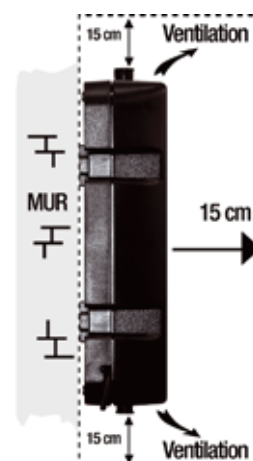
Compatibilité électromagnétique (CEM)

- Veillez au bon serrage des vis du boîtier.
- Les câbles et les bornes de connexion ne doivent pas être oxydés.

Installation de la centrale

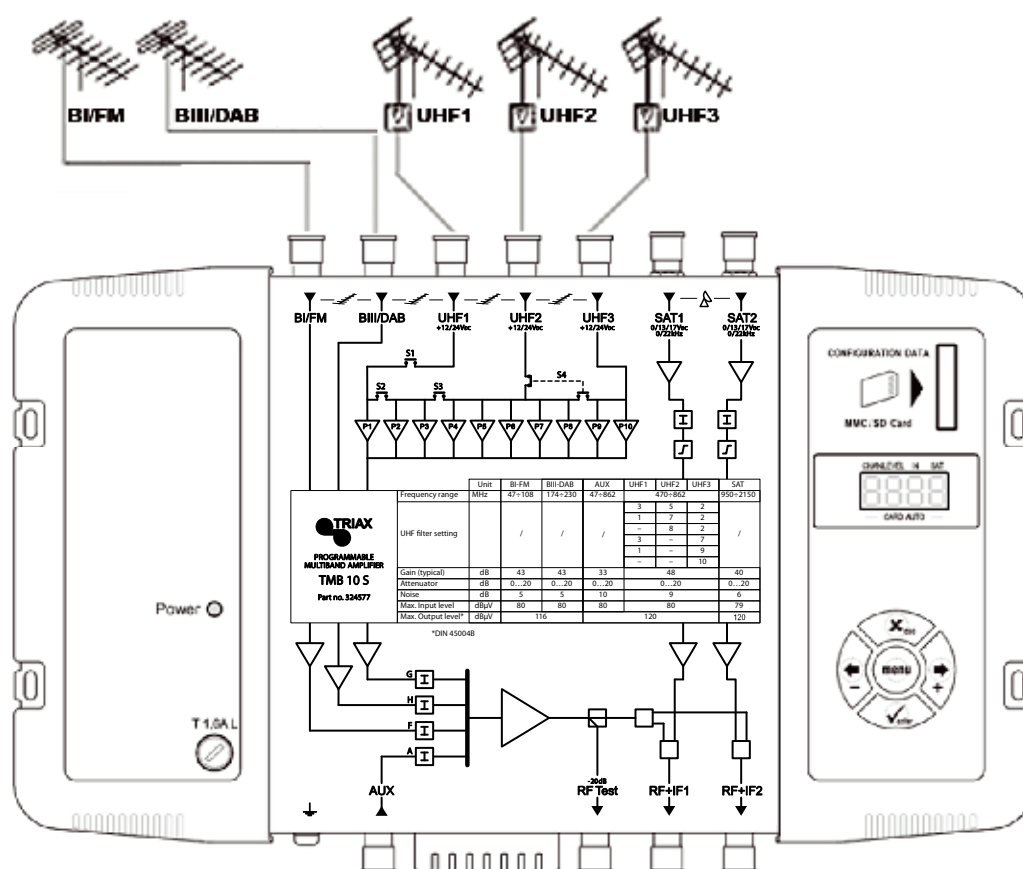
Nous conseillons d'installer la centrale dans un endroit suffisamment ventilé. Une ventilation naturelle doit pouvoir s'effectuer par les ouïes de ventilation ; laisser un espace minimum de 15 cm autour du produit pour garantir une ventilation maximale.

Pour une intervention de montage ou de câblage, nous vous recommandons de retirer le cordon secteur.



Raccordement de la centrale

Remarque : Les entrées UHF disposent d'une téléalimentation ainsi que d'une protection contre les courts-circuits. La tension disponible est de 12 ou 24V, 55mA max. La détection du préamplificateur se fait automatiquement; seul le choix de la tension de téléalimentation est programmable.



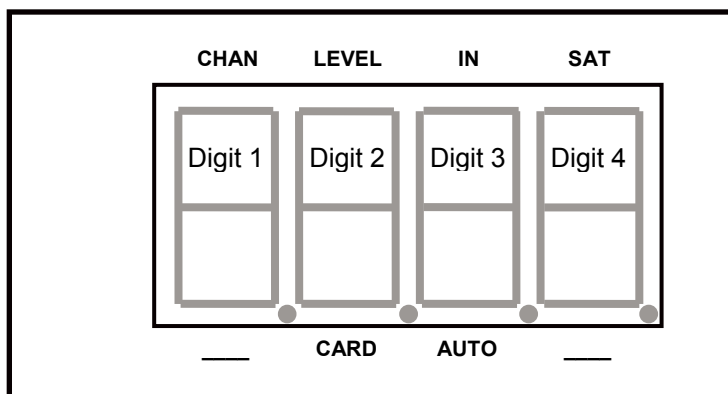
TMB Centrales programmables • Notice d'utilisation

TMB 10A • TMB 10B • TMB 10S

FR

Programmation de la centrale

Un afficheur 4 digits et un clavier suffisent pour programmer la centrale. Vous trouverez ci-dessous la procédure à suivre pour configurer les différents paramètres.



A la mise sous tension de l'appareil :

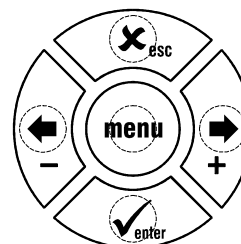
- le mode programmation est en stand-by :
- sans modification de programmation, le système est configuré comme suit :

TMB 10B & TMB 10S

- UHF1 → 3 filtres UHF
- UHF2 → 0 filtres UHF
- UHF3 → 7 filtres UHF

TMB A

- UHF1 → 4 filtres UHF
- UHF2 → 2 filtres UHF



- tous les filtres UHF sont désactivés (affichage "- -"),
- les atténuateurs sont à zéro.

Reset usine

Pour revenir, en cas de besoin, à la programmation usine, il suffit de suivre la procédure ci-dessous:

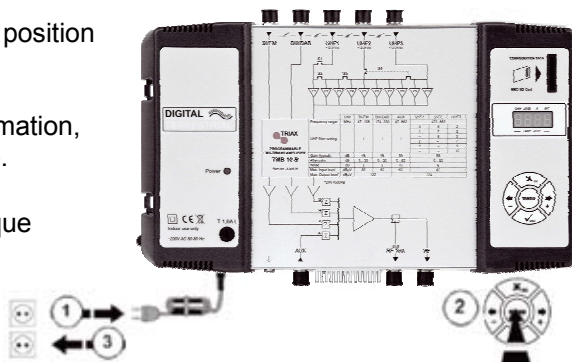
1. Débranchez le cordon secteur
2. Appuyez sur le bouton **esc** et maintenez la position
3. Branchez le cordon secteur

Le module efface tous les paramètres de programmation, y compris le code PIN, puis se met en mode veille.

- Vous pouvez relâcher le bouton **esc** lorsque l'afficheur indique « 8888 »

Date de fabrication

Pour consulter, en cas de besoin, la date de fabrication et la version du produit, il suffit d'appuyer sur le bouton - & +. Le module affiche, pendant 2 secondes, la date de fabrication au format; **A-SS** avec **A** dernier digit de l'année de fabrication, **SS** semaine de fabrication.



Configuration de la centrale

A la mise sous tension, la centrale est en mode veille, l'afficheur est parcouru par un segment lumineux :

Principe de fonctionnement

Pour accéder aux menus de configuration, appuyez sur le bouton **menu** pour amener le segment lumineux sous le menu à ouvrir puis appuyer sur **enter**.

En résumé :

- Pour parcourir les menus, utilisez le bouton **menu**.
- Pour entrer dans le menu, appuyez sur le bouton **enter**.
- Pour sortir du menu, appuyez sur le bouton **menu**.

Remarques :

Sans action sur le bouton de sélection pendant une minute, la centrale passera en mode veille. Une pression continue sur le (s) bouton (s) de sélection permet de faire défiler plus rapidement l'affichage.

Menus

CHAN

Configuration des filtres UHF :

- Canal
- Largeur de filtre (1 à 6 canaux; 8 à 48 MHz)

LEVEL

Configuration des atténuateurs.

IN

Configuration de la répartition des filtres sur les entrée UHF1, 2 et 3.
Choix de la tension de téléalimentation (12 ou 24 V_{DC}).

AUTO

Mise en œuvre du CAG.
Alignement automatique des programmes UHF.

CARD

Lecture et sauvegarde de configurations
Activation et configuration du code PIN.

SAT

Configuration des atténuateurs BIS.
Egalisation 12 dB ON/OFF
Choix de la tension de téléalimentation (0, 13 ou 18 V_{DC}).
Sélection 22 kHz (ON/OFF).

TMB Centrales programmables ■ Notice d'utilisation

TMB 10A ■ TMB 10B ■ TMB 10S

FR

Menu CHAN

Les centrales TMB possèdent 6 ou 10 filtres UHF configurables. Les filtres UHF se répartissent sur les trois entrées UHF1, UHF2, UHF3 comme indiqué ci-dessous.

TMB 10A

Entrée	UHF1	UHF2
Nombre de filtres par entrée UHF	4	2
	3	3
	1	5
	0	6

TMB 10B & S version 1

Entrée	UHF1	UHF2	UHF3
Nombre de filtres par entrée UHF	4	4	2
	3	5	2
	1	7	2
	0	8	2

Chaque filtre UHF peut être configuré sur une largeur de bande de 8 à 48 MHz (1 à 6 canaux).

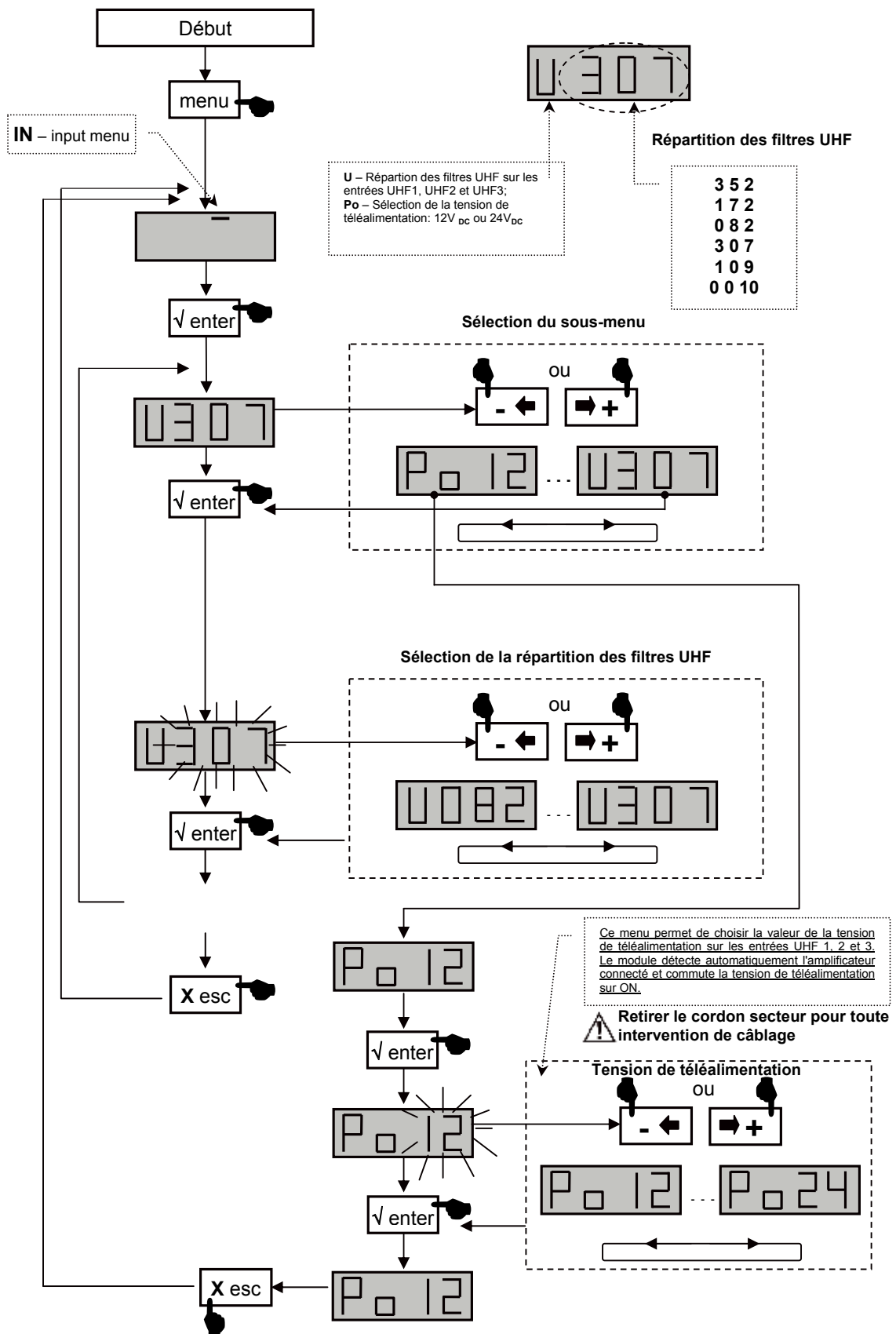
Répartition des filtres UHF

Passez dans le menu **IN** en amenant le segment lumineux sous le marquage **IN** à l'aide du bouton **menu**, puis appuyez sur le bouton **enter**.

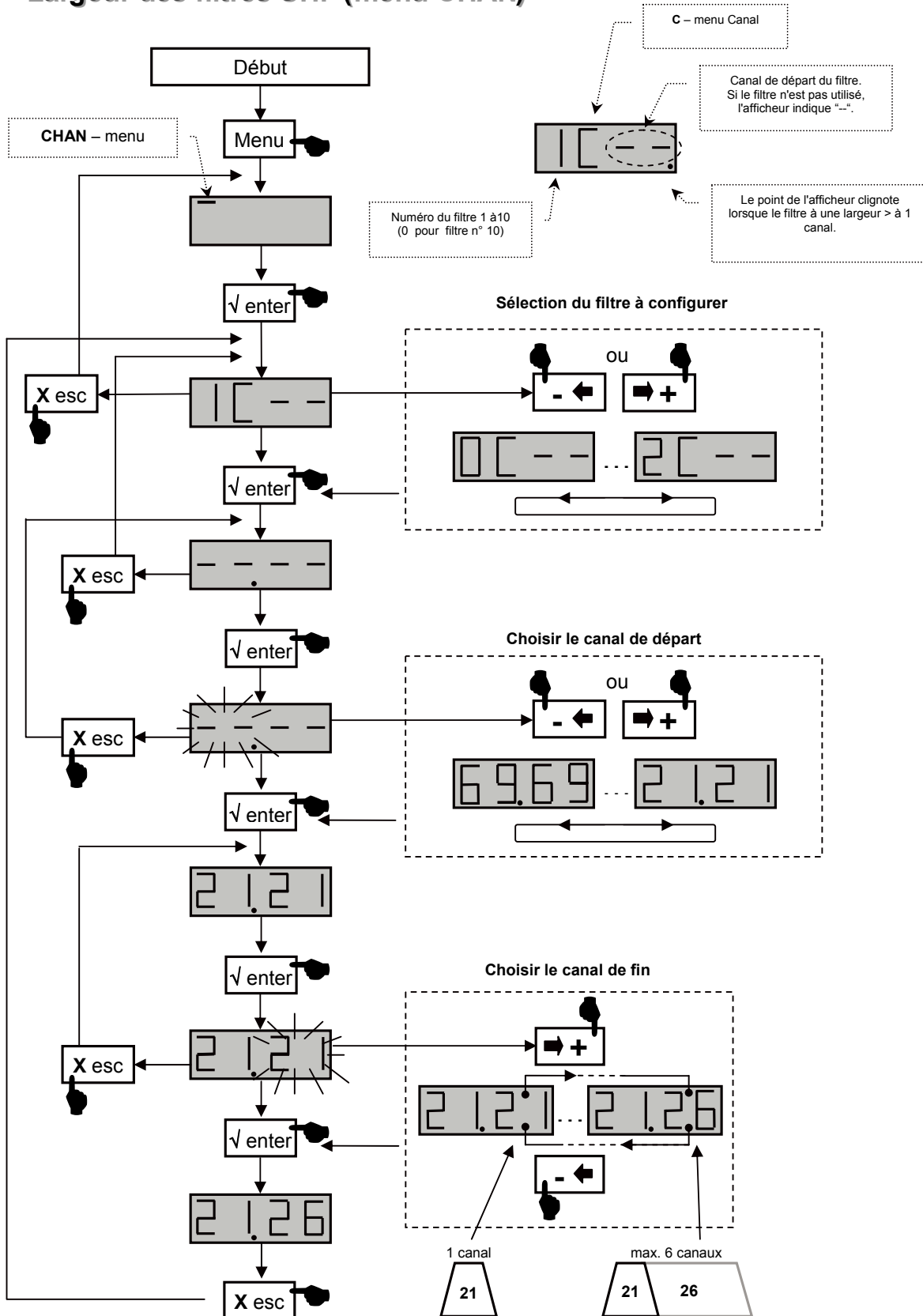
- Appuyez à nouveau sur le bouton **enter** pour modifier la configuration des entrées UHF (une partie de l'affichage clignote)
- Appuyez sur les boutons **+** ou **-** pour sélectionner la répartition des filtres sur les entrées UHF.

Remarques :

Chaque filtre UHF peut être désactivé. Il suffit de configurer le filtre en question sur la valeur -- dans le menu "**CHAN**".

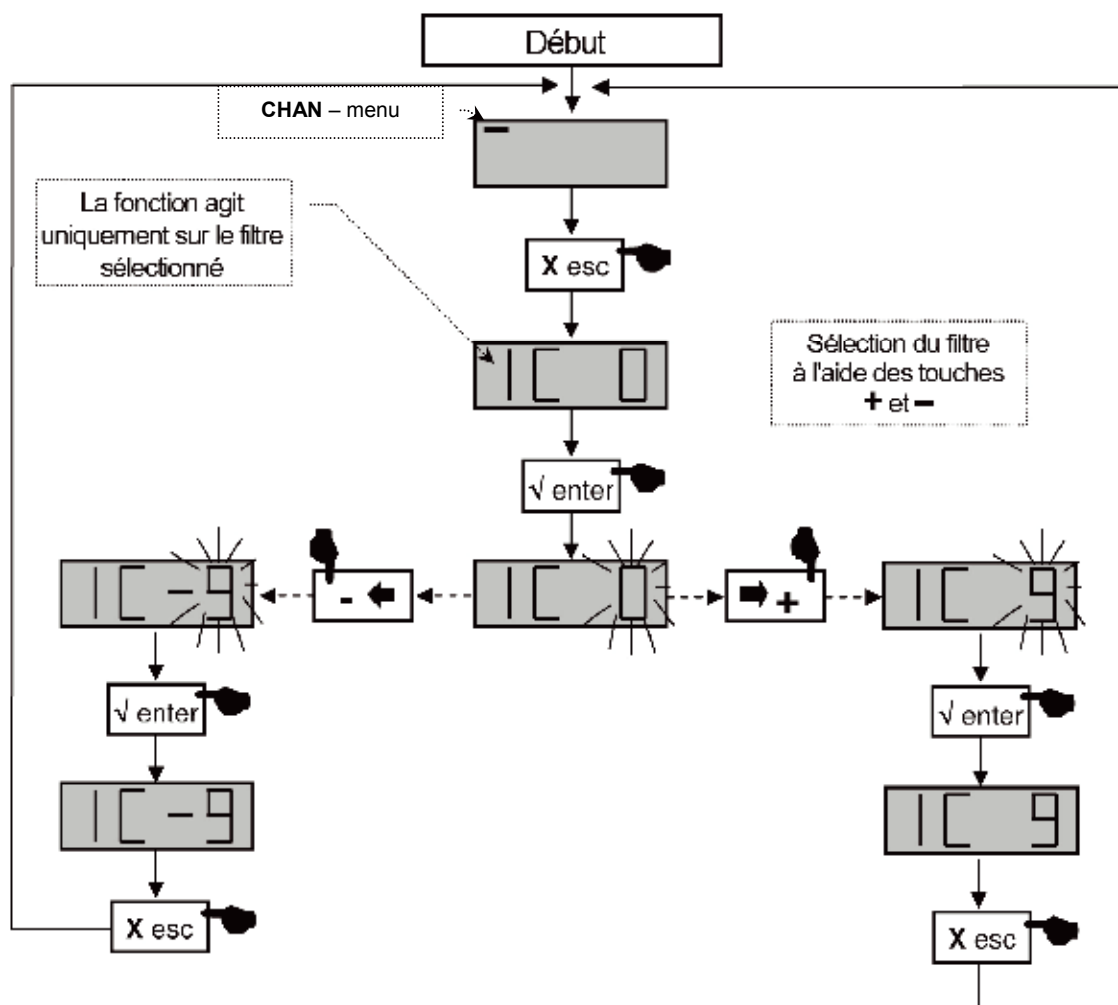


Largeur des filtres UHF (menu CHAN)



Réglage fin

Cette fonction permet un décalage en fréquence du filtre concerné, ceci permet d'ajuster les filtres en fonction des caractéristiques des signaux reçus (offset, canaux adjacents....).



Vérifiez le décalage sur votre appareil de mesure.

TMB Centrales programmables ▪ Notice d'utilisation

TMB 10A ▪ TMB 10B ▪ TMB 10S

FR

Réglage des niveaux.

3 types de réglage de niveaux sont disponibles :

- réglage "manuel" des niveaux de sortie (menu **LEVEL**)
- alignement automatique des niveaux de sortie des filtres UHF sur une valeur saisie par l'utilisateur. (Menu **Auto**, sous-menu **LEU**)
- contrôle automatique de gain UHF (Menu **Auto**, sous-menu **AGC**)

Remarque:

Calculez le niveau de sortie maximum en fonction du nombre de canaux utilisés dans la centrale. Utilisez le tableau ci-dessous pour déterminer le coefficient de réduction.

Nbre de canaux	2	3	4	5	6	7	8	9	10	11	12	13	14	15	16	17
Réduction	0,0	2,5	3,5	4,5	5,0	5,5	6,0	6,5	7,0	7,5	8,0	8,0	8,5	8,5	9,0	9,0

Ns max = 124 dB μ V (DIN 45004B), 10 canaux amplifiés → Ns0 = 124 – 7 = **117** dB μ V

La fonction AGC utilise l'atténuateur de bande UHF (G) pour réguler le niveau de sortie. La plage de contrôle pourra varier en fonction de la configuration de cet atténuateur.

- Atténuateur G en position 0 dB et AGC ON, la régulation pourra corriger une variation maximum du niveau de sortie moyen de + 20 dB.
- Atténuateur G en position -10 dB et AGC ON, la régulation pourra corriger une variation maximum du niveau de sortie moyen de \pm 10 dB.
- Atténuateur G en position -20 dB et AGC ON, la régulation pourra corriger une variation maximum du niveau de sortie moyen de - 20 dB.

Exemple 1

Amplification de 10 canaux UHF (Niveaux d'entrées 65 dB μ V):

Niveau de sortie maximum pour 10 canaux UHF : 124 – 7 = **117** dB μ V

- Niveau de sortie de travail à configurer: **113** dB μ V
- 65 + 55 dB gain max = 120 dB μ V
- Utilisez l'atténuateur de bande UHF (G) pour atténuer l'ensemble des canaux UHF de 7 dB
 - La régulation, si le menu AGC est commutée sur ON, sera donc de +7 à -13 dB en fonction de la fluctuation de la valeur moyenne des signaux UHF.

Exemple 2

Amplification de 10 canaux UHF (Niveaux d'entrées 75 dB μ V):

Niveau de sortie maximum pour 10 canaux UHF : 124 – 7 = **117** dB μ V

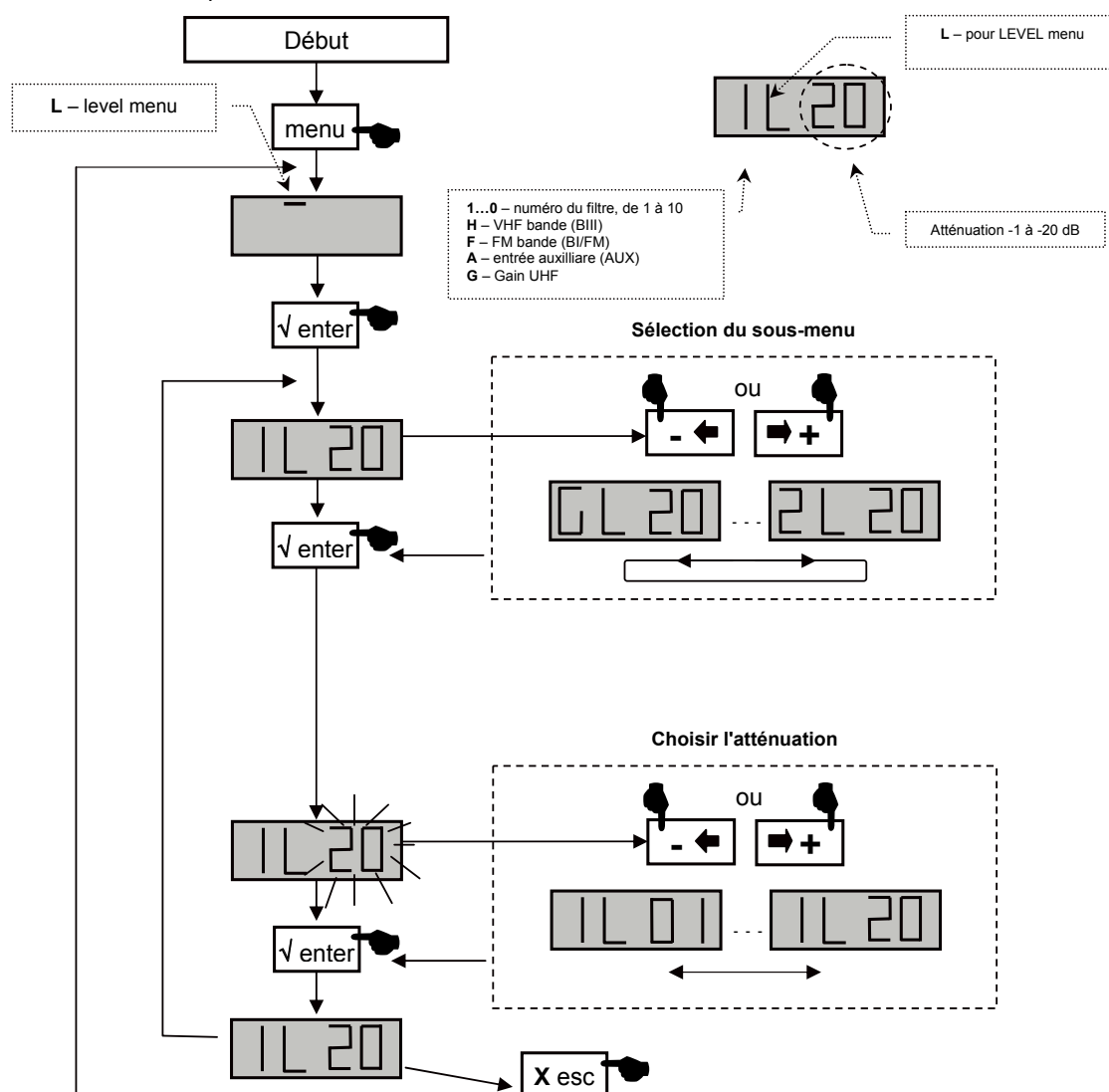
- Niveau de sortie de travail à configurer: **113** dB μ V
- 75 + 55 dB gain max = 130 dB μ V
- Atténuateur L1 à L10 (configurés à -7dB)
- Utilisez l'atténuateur de bande UHF (G) pour atténuer l'ensemble des canaux UHF de 10 dB
 - La régulation, si le menu AGC est commuté sur ON, sera donc de +10 à -10 dB en fonction de la fluctuation de la valeur moyenne des signaux UHF.

Lorsque le display affiche Hi ou Lo lors de la mise en œuvre de la CAG, le niveau de sortie moyen est > 108 dB μ V ou < 104 dB μ V (risque d'intermodulation ou de bruit) et l'AGC ne peut s'enclencher. Vérifiez votre configuration.

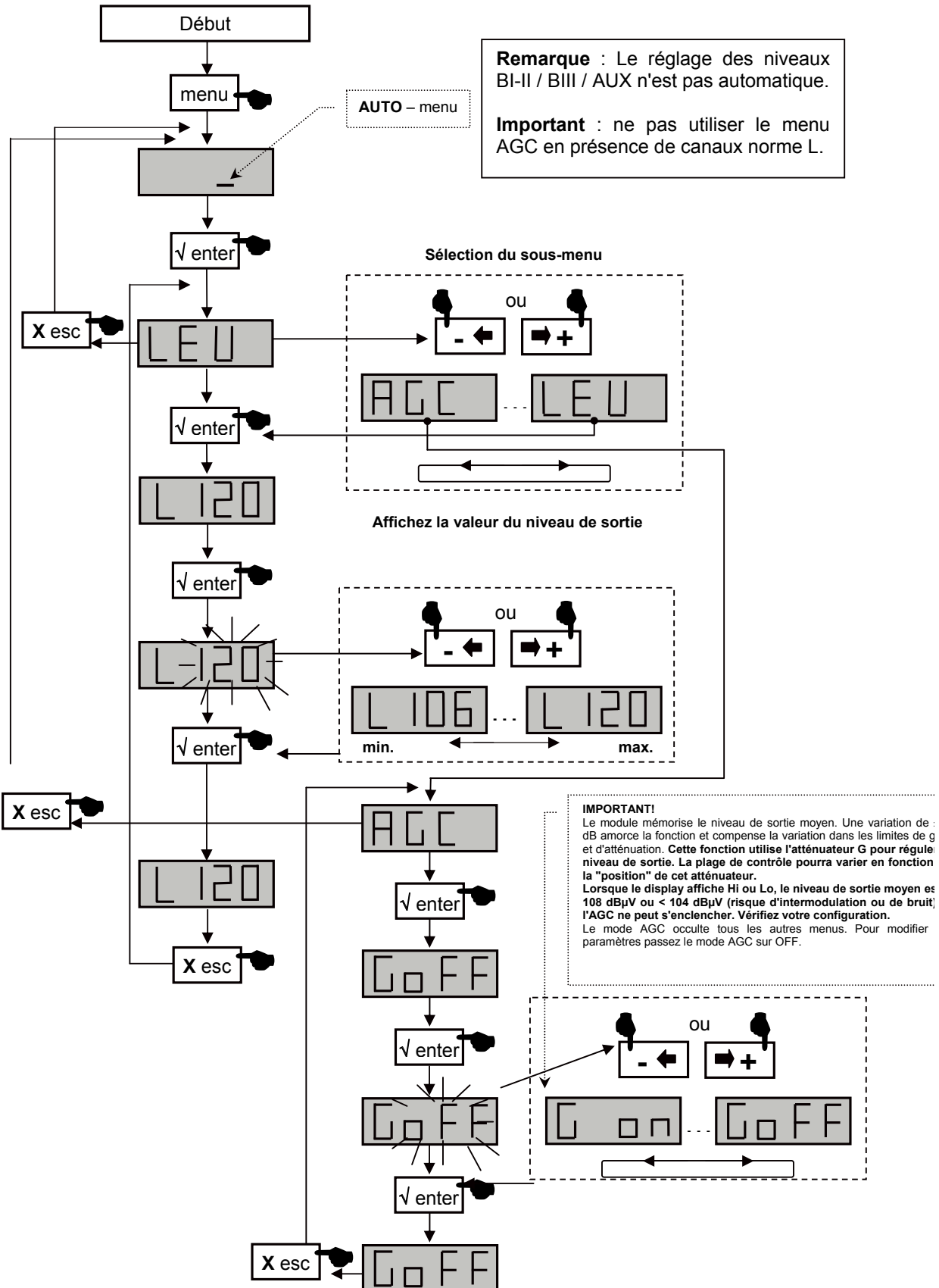
Configuration des atténuateurs (menu LEVEL)

Passez dans le menu **LEVEL** en amenant le segment lumineux sous le marquage **LEVEL** à l'aide du bouton **menu**, puis appuyez sur le bouton **enter**.

- Appuyez sur les boutons **+** ou **-** pour sélectionner la voie à configurer.
- Validez par **enter**
- Lorsque l'affichage clignote vous pouvez configurer l'atténuation (L'affichage 20 indique atténuation 0 ; l'affichage 1 indique atténuation max)
- Validez par **enter**



Contrôle automatique du gain des filtres UHF Menu AUTO



Menu CARD

Les modules TMB possèdent une interface SD/MMC pour mémoriser ou lire des configurations ainsi que pour la mise à jour du produit.

Ce menu comprend 4 sous menus :

- **APL** mise à jour du firmware

Lorsque la carte contient le fichier de mise à jour (tm_tmb10.tlp), et que la touche enter est actionnée; la mise à jour s'effectue automatiquement et l'affichage indique "boot" pendant toute la durée de l'opération.

- **EHP** mémorisation des données

Sélectionner le sous menu et choisir un nom de fichier. L'affichage clignote lorsque le fichier existe déjà. En appuyant sur la touche enter celui-ci est "écrasé".

- **InP** lecture de fichiers de configuration

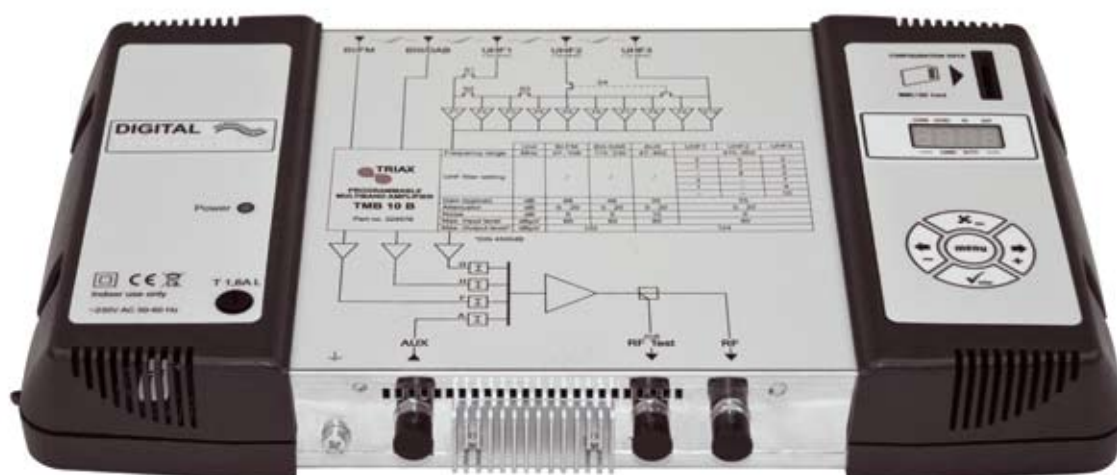
Sélectionner le sous menu et afficher le nom du fichier à lire. En appuyant sur la touche la lecture débute; l'affichage indique "Good" lorsque la procédure est terminée.

- **PIN** activation et configuration du code PIN

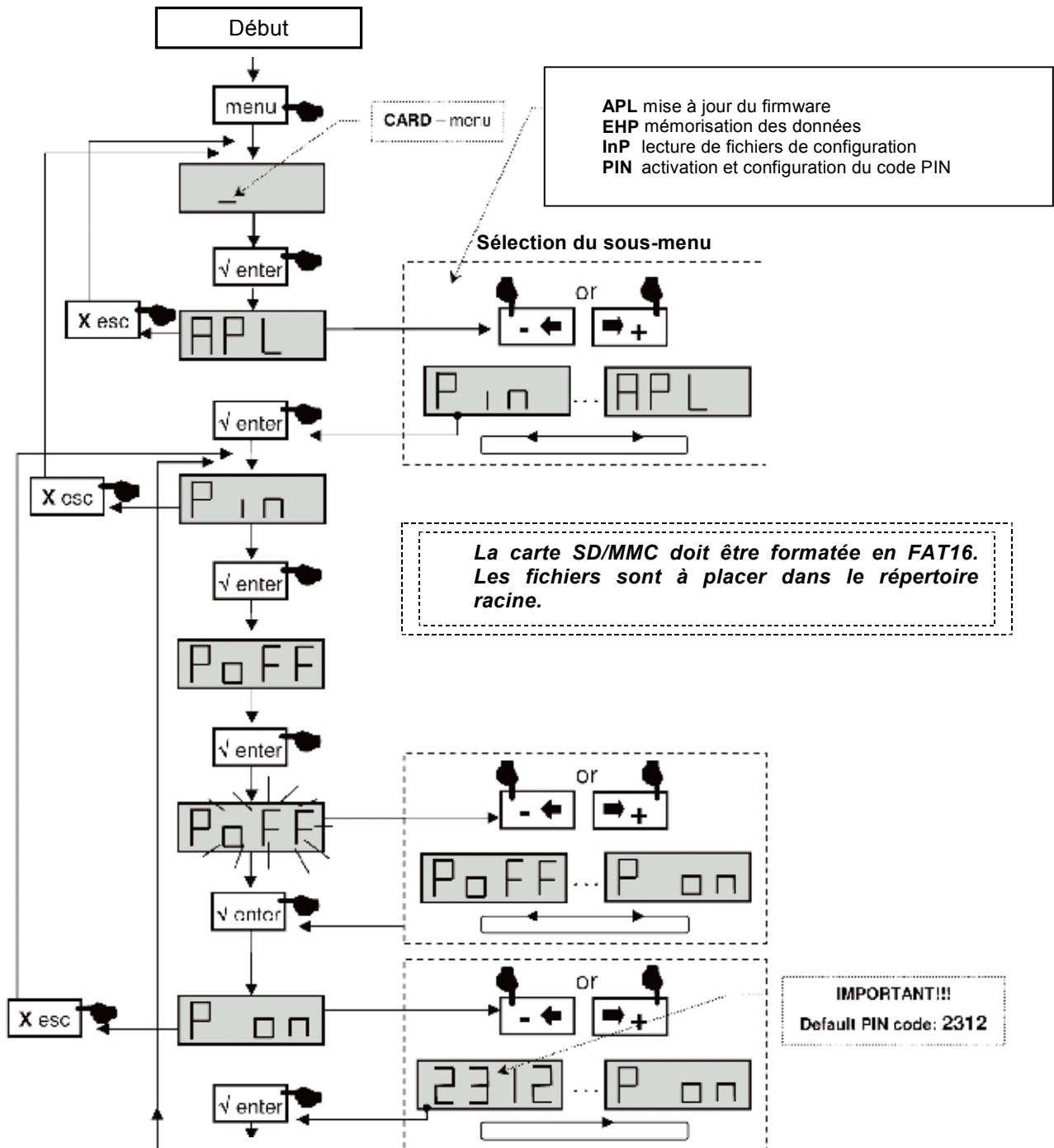
Lorsque cette fonction est active, le code PIN vous sera demandé pour accéder aux menus (affichez votre code PIN à l'aide du clavier et validez en appuyant sur la touche enter). Sans action sur les boutons du clavier pendant 30 secondes le module passe en mode veille et il faudra à nouveau saisir le code PIN pour accéder aux menus.

Important.

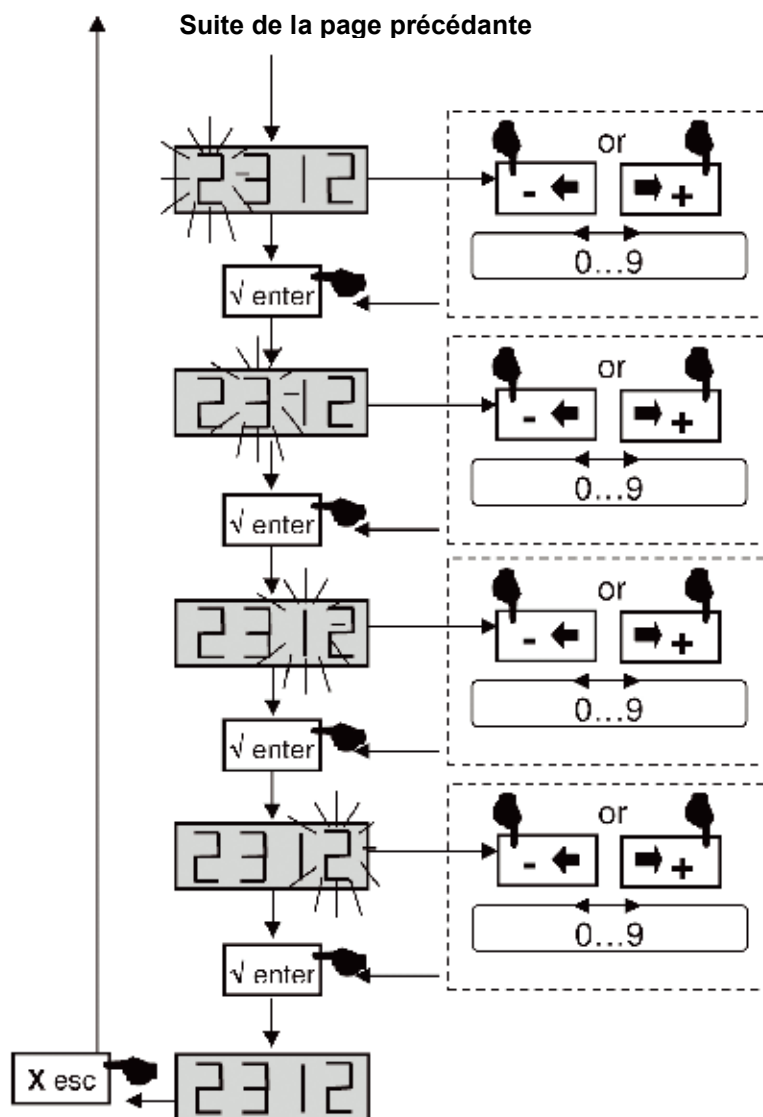
- La carte SD s'insère lorsque le module est sous tension.
- Lorsque qu'aucune carte SD n'est insérée dans le module, l'affichage indique Err lorsque l'on utilise l'un des menus APL, EHP ou InP.
- La carte SD/MMC doit être formatée en **FAT16**. Les fichiers sont à placer dans le répertoire racine.
- Les fichiers de configuration ont une dénomination spécifique en fonction du modèle
 - S00x pour TMB10S
 - B00x pour TMB10B
 - A00x pour TMB10A
- Le code PIN par défaut est 2312.



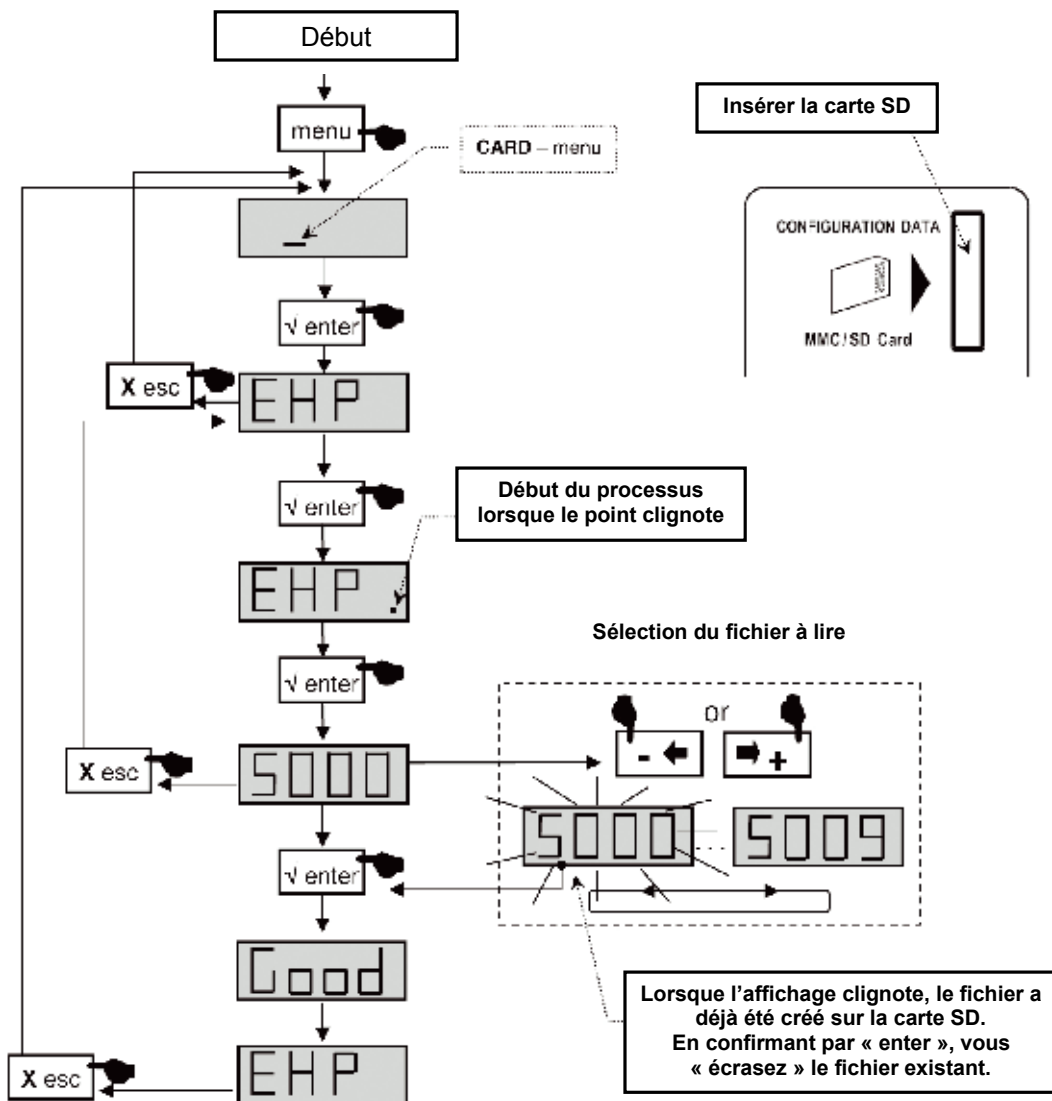
CARD Menu



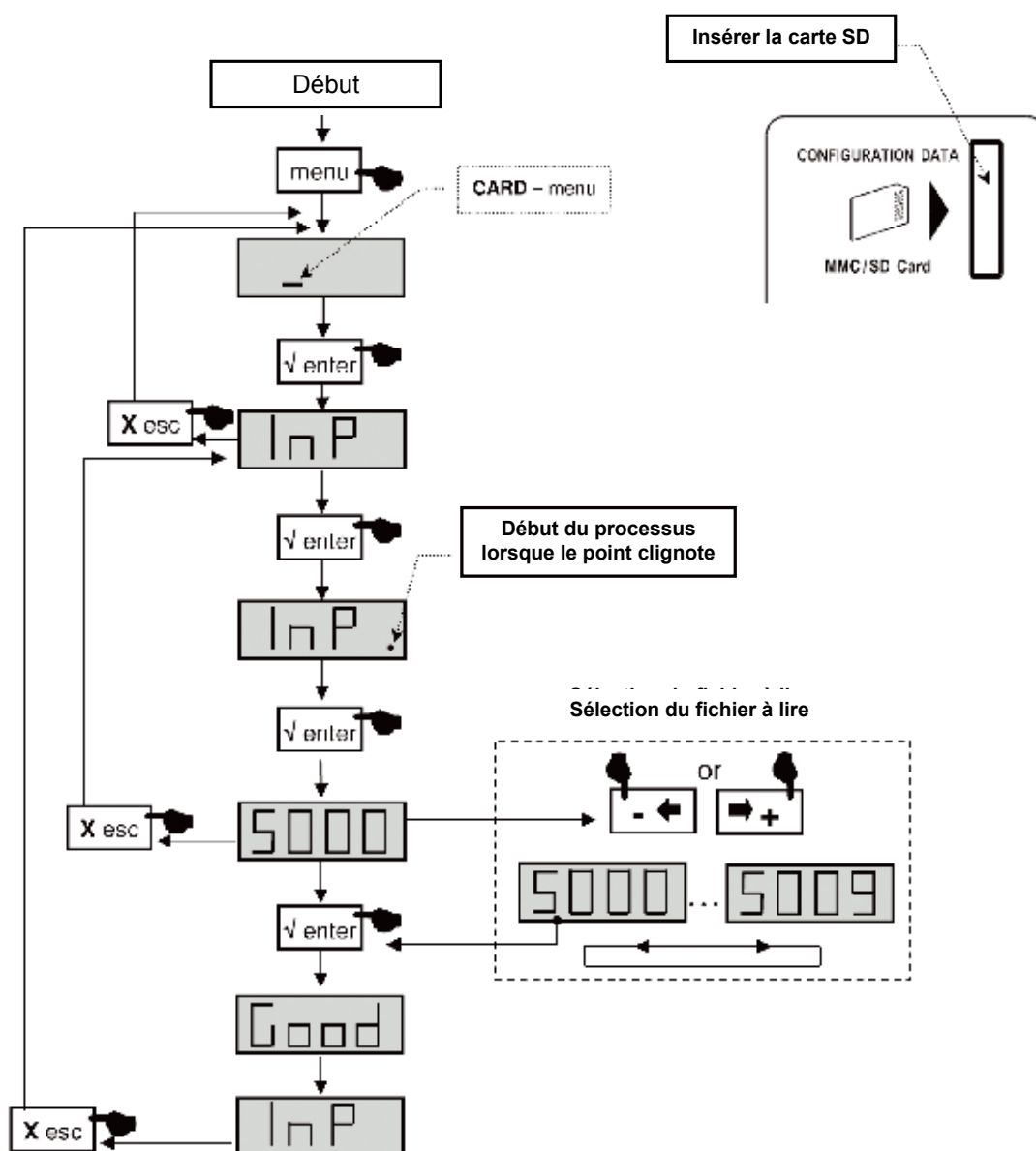
Voir page suivante



EHP Export Menu

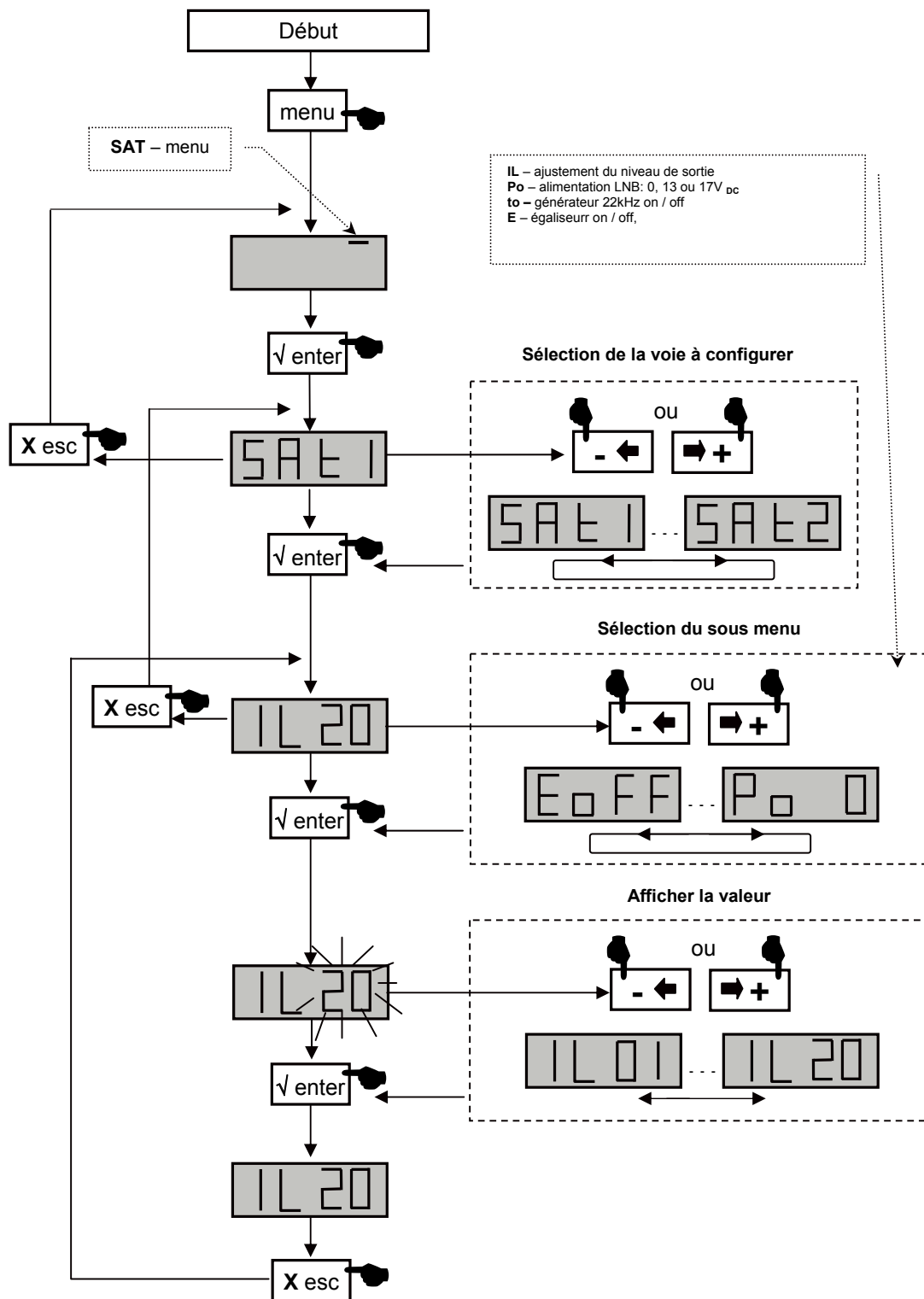


InP Import Menu



Menu SAT

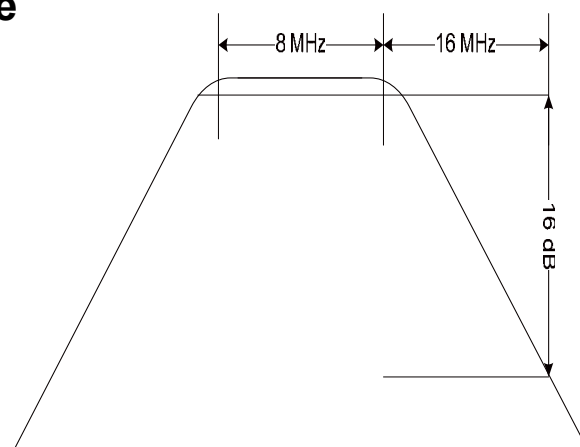
- Les modules TMB 10S possèdent deux voies d'amplification BIS. Le menu Sat permet de configurer la tension de téléalimentation des LNB (OFF / 13 / 17 V_{DC}), d'activer le générateur 22 kHz et l'égaliseur de 12 dB.



Caractéristiques techniques

Désignation Référence	Unités	TMB 10 A 324575	TMB 10B 324576	TMB 10S 324577
Nombre d'entrées		5	6	8
AMPLIFICATION				
Niveau d'entrée max. VHF / UHF / Sat	dBμV	80 / 80 / -		80 / 80 / 78
Entrée BI/FM	dB	48		43
Entrée BIII	dB	48		43
Entrée de couplage VHF-UHF	dB	40		33
Entrée UHF 1/2/3	dB	55 / 55 / 55	55 / 55 / 55	48 / 48 / 48
Entrée SAT1 et 2	dB			43
Préacc. Entrées Sat	dB			12 (commutable)
Facteur de bruit BIII / UHF / SAT	dB	5 / 9 / -		5 / 9 / 6
Atténuateur par entrée	dB	0 à 20		0 à 20
Atténuateur global UHF	dB	0 à 20		0 à 20
Ns VHF/UHF (IM ₃ -52dB) / SAT (IM3 -35 dBc)	dBμV	120 / 122 / -	120 / 122 / -	116 / 120 / 120
Sortie Test	dB	-20	-20	-20
Niveau de sortie VHF/UHF (IM ₂ -60dB)	dBμV			
FILTRAGE				
Répartition des filtres :		Voir page 7 de ce document		
Largeur des voies de filtrage	MHz	8 à 48		8 à 48
Sélectivité des filtres à ± 16 MHz	dB	16		16
Adaptation des entrées	dB	> 10		> 10
Adaptation des sorties	dB	> 10		> 10
ALIMENTATION				
Tension d'alimentation	VA	230 VAC		230 VAC
Consommation sous 230V	V / mA	35	35	35
Téléalimentation UHF 1, 2 ou 3	V / mA	12 ou 24 / 55		12 ou 24 / 55
Entrées équipées	V / mA	UHF 1, 2	UHF 1, 2 et 3	UHF 1, 2 et 3
Téléalimentation LNB	V / mA			0, 13 ou 17 / 300
Générateur 22 kHz	V / mA			ON / OFF
Entrées SAT équipées	V / mA			SAT 1 et 2
Sortie test	dB	-20		-20
Température de fonctionnement	°C	-5 à +50		-5 à +50
MECANIQUE				
Embases entrées/sorties		"F" femelles		
Dimensions (H x l x P)	mm	360 x 225 x 50		

Gabarit de filtre



TMB Centrales programmables ■ Notice d'utilisation

TMB 10A ■ TMB 10B ■ TMB 10S

FR

	UHF1 4, 3 ou 1 filtres	UHF2 4, 5, 7 ou 8 filtres	UHF3 2 filtres	Largeur du filtre	Niveaux		
					entrée	sortie	Test
BI - BII							
BIII				47 à 108 MHz			
VHF-UHF				174 à 240 MHz			
				47 à 862 MHz			
Filtre 1				(1 à 6 canaux) 8 à 48 MHz			
Filtre 2				(1 à 6 canaux) 8 à 48 MHz			
Filtre 3				(1 à 6 canaux) 8 à 48 MHz			
Filtre 4				(1 à 6 canaux) 8 à 48 MHz			
Filtre 5				(1 à 6 canaux) 8 à 48 MHz			
Filtre 6				(1 à 6 canaux) 8 à 48 MHz			
Filtre 7				(1 à 6 canaux) 8 à 48 MHz			
Filtre 8				(1 à 6 canaux) 8 à 48 MHz			
Filtre 9				(1 à 6 canaux) 8 à 48 MHz			
Filtre 10				(1 à 6 canaux) 8 à 48 MHz			

TMB Amplificador Multibanda Programable

TMB 10A ■ TMB 10B ■ TMB 10S

ESP

Instrucciones de seguridad

Importante: La central solo puede ser abierta por personal autorizado o cualificado.

- Desconectar la central de la toma de tensión antes de quitar las tapas (riesgo de electrocución).
- Para mantener la temperatura del aparato dentro de su rango normal de operación, asegurar la circulación libre de aire alrededor del aparato (evita colocarlo en espacios cerrados). Las rejillas ventilación deben de estar libres de cualquier obstrucción.
- Asegurarse que ningún líquido puedan penetrar dentro de la unidad (salpicaduras y/o fugas).
- No instalar la central en un lugar húmedo. Si hay condensación en la unidad, no utilizar hasta que se haya secado completamente.
- El cable de energía eléctrica y los cables de conexión de RF deben de estar en buen estado (ni aplastados ni obstruidos).
- El enchufe de red debe de estar fácilmente accesible para el técnico y protegido o fuera del alcance de niños.

Toma de tierra

- La instalación debe de cumplir los requisitos especificados de la norma Europea EN 50083 (conformidad de instalaciones colectivas) y EN 60065 (los estándares vigentes para la protección eléctrica).

Reemplazar fusibles

- Solo un técnico cualificado puede reemplazar los fusibles

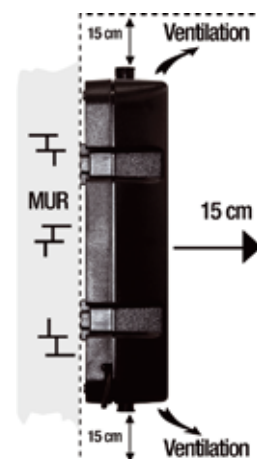
Compatibilidad electromagnética (EMC)

- Asegúrese de que los tornillos estén convenientemente apretados.
- Los cables y terminales de conexión no deben mostrar signos de oxidación.

Instalación de la central

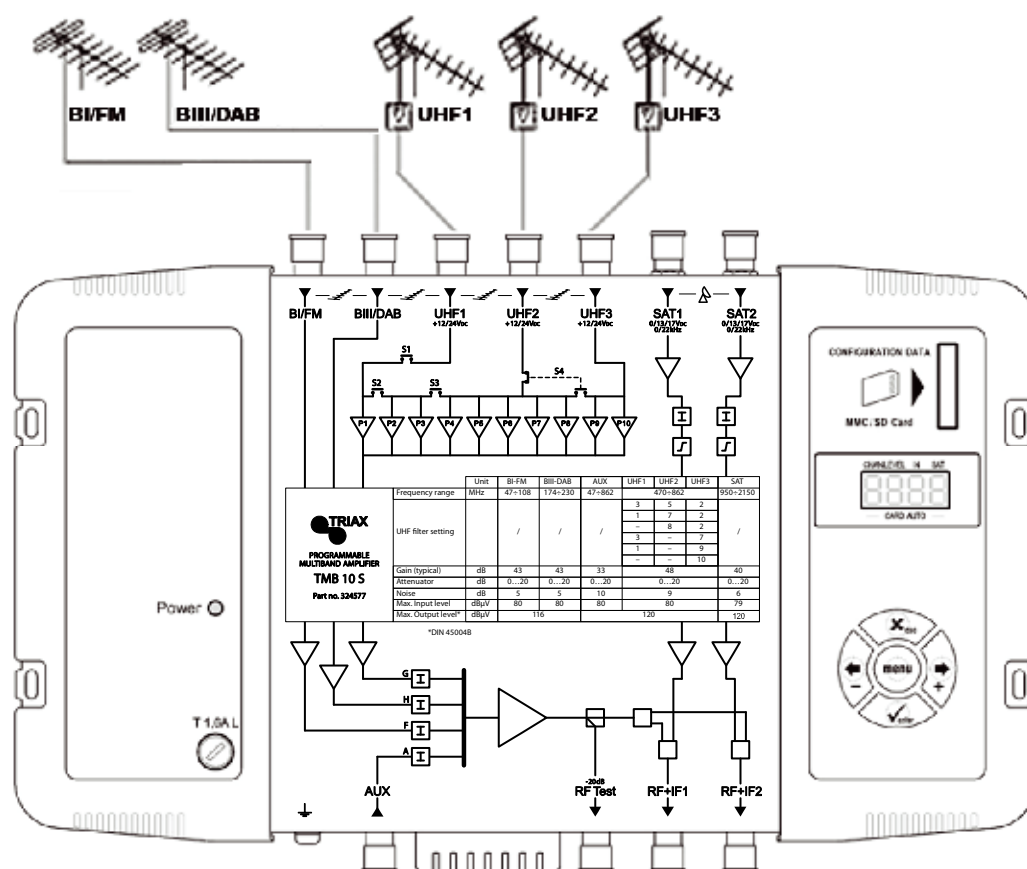
Se recomienda que se instale la central en un lugar suficientemente ventilado. La ventilación natural debe poder circular por las ranuras de la ventilación; deje un espacio mínimo de 15 cm alrededor de la central para asegurar la máxima ventilación.

Al instalar o cablear la central, **se recomienda que se desconecte el cable de energía eléctrica.**



Conexión de la central

Nota: Las entradas de UHF pueden suministrar tensión remotamente y están protegidas con cortocircuitos. La tensión disponible es 12 o 24V, max. 50mA. El preamplificador es detectado automáticamente y sólo hay que programar la tensión de alimentación.



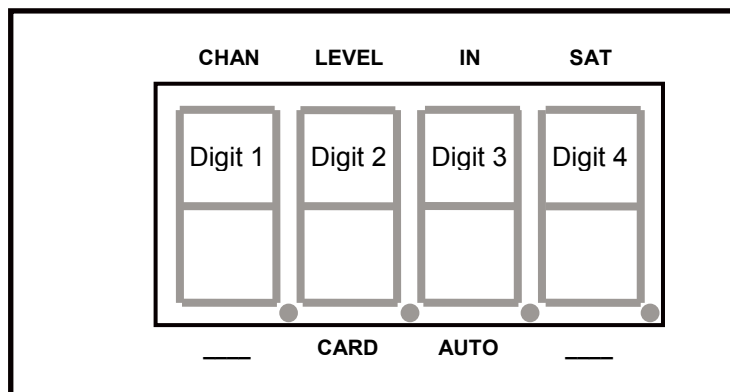
TMB Amplificador Multibanda Programable

TMB 10A ■ TMB 10B ■ TMB 10S

ESP

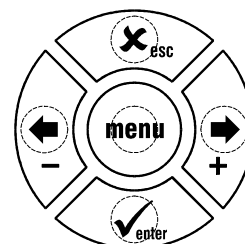
Programación

Un display de 4 dígitos y un teclado numérico es todo lo que se necesita para programar la central. Siga los pasos de abajo indicados para configurar los diferentes parámetros



Cuándo la central esta conectada:

- El modo de programa esta en standby (en espera).
- Por defecto, el sistema viene configurado como:
 - UHF1 → 3 UHF filtros
 - UHF2 → 0 UHF filtros
 - UHF3 → 7 UHF filtros
- Todos los filtros de UHF estan desactivados (display "- -"),
- Los atenuadores estan a cero.



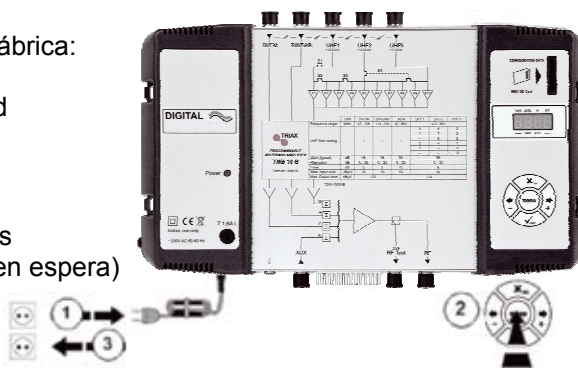
Valores de fabrica. RESET

Cuando sea necesario restablecer los valores de fábrica:

1. Desconectar el cable de alimentación de red
2. Mantener pulsada la tecla **esc**
3. Conectar el cable de alimentación de red

Todos los parámetros programados son eliminados y la central pasa a modo de programa en stanby (en espera)

- Soltar la tecla **esc** cuando se muestre en el display "8888"



Fecha de fabricación

Si es necesario consultar la fecha de fabricación y la versión de la central, pulsar las teclas - & +. A los 2 segundos, la central muestra en el display la fecha de fabrica en el formato; **A-SS** donde **A** indica el último dígito del año y **SS** la semana de fabricación

Configuración

Al conectar la central a la red, esta pasa a modo standby (en espera), un segmento luminoso desplaza a través del display.

Operaciones principales

Para acceder a los menús de configuración, pulse la tecla **menú** hasta que el segmento luminoso se posicione debajo del menú a configurar y pulse la tecla **enter**.

Resumen:

- Para desplazarse por los menús, use la tecla **menú**.
- Para entrar en el menú, pulse **enter**.
- Para salir del menú, presione la tecla **menú**.

Note:

Si durante 1 minuto no se pulsa ninguna tecla, la central cambia a modo standby (en espera).

Menús

CHAN

Configuración de los filtros UHF:

- Canal
- Ancho de Banda (1 a 6 canales; 8 a 48 MHz)

LEVEL

Configuración de los atenuadores.

IN

Configuración de la distribución de los filtros a las entradas UHF1, 2 y 3.
Selección de la tensión de alimentación remota (12 or 24 V_{DC}).

AUTO

Uso del CAG (Control Automático de Ganancia).
Alineación automática del los canales de UHF.

CARD

Leer y guardar configuraciones
Activación y configuración del código PIN.

SAT

Configuración de los atenuadores de FI.
Ecuación fija de 0 dB (OFF) ó 12 dB (ON)
Selección de tensión remota a los LNBS (0, 13 or 17 V_{DC}).
Selección 0 - 22 kHz (ON/OFF).

TMB Amplificador Multibanda Programable

TMB 10A ■ TMB 10B ■ TMB 10S

ESP

CHAN Menu

Las centrales TMB tienen 6 o 10 filtros UHF configurables. Los filtros UHF pueden distribuirse a las 3 entradas UHF1, UHF2, UHF3 como se muestra a continuación:

TMB 10A

Entrada	UHF1	UHF2	UHF3
Número de filtros por entrada UHF	4	2	-
	3	3	-
	1	5	-
	-	6	-

TMB 10B & S

Entrada	UHF1	UHF2	UHF3
Número de filtros por entrada UHF	3	5	2
	1	7	2
	-	8	2
	3	-	7
	1	-	9
	-	-	10

El ancho de banda de cada filtro puede ser configurado de 8 a 48 MHz (1 a 6 canales).

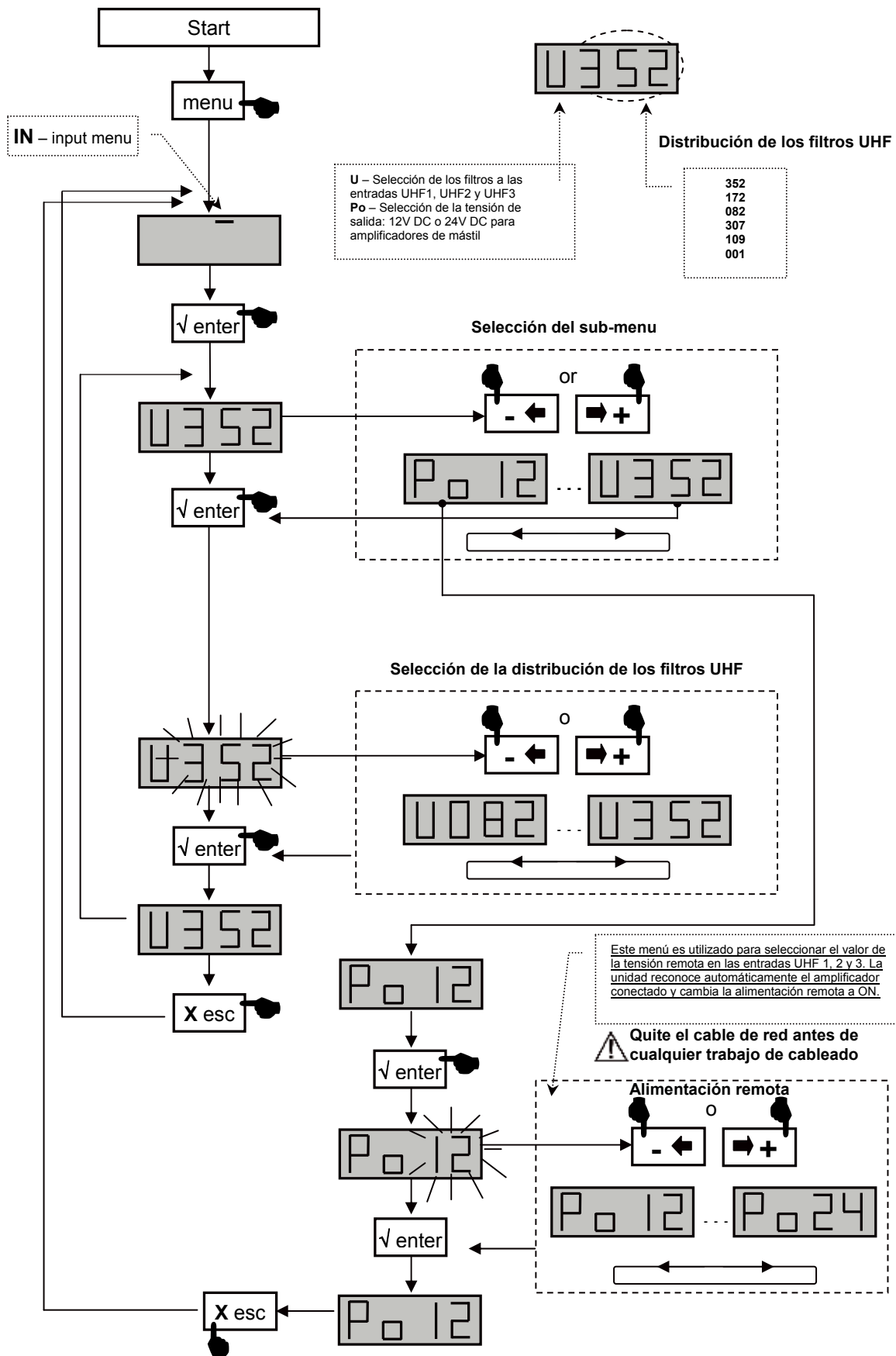
Distribución de los filtros UHF

Ir al menú **IN**, cuando el segmento luminoso este debajo de la marca **IN** pulse **enter**.

- Pulse **enter** otra vez para cambiar la configuración de las entradas UHF (display intermitente)
- Pulse las teclas **+** o **-** para seleccionar la distribución de los filtros a las entradas UHF.

Notas:

Cada filtro UHF puede ser desactivado. Solo configure los filtros necesarios a los canales requeridos en el menú "**CHAN**".

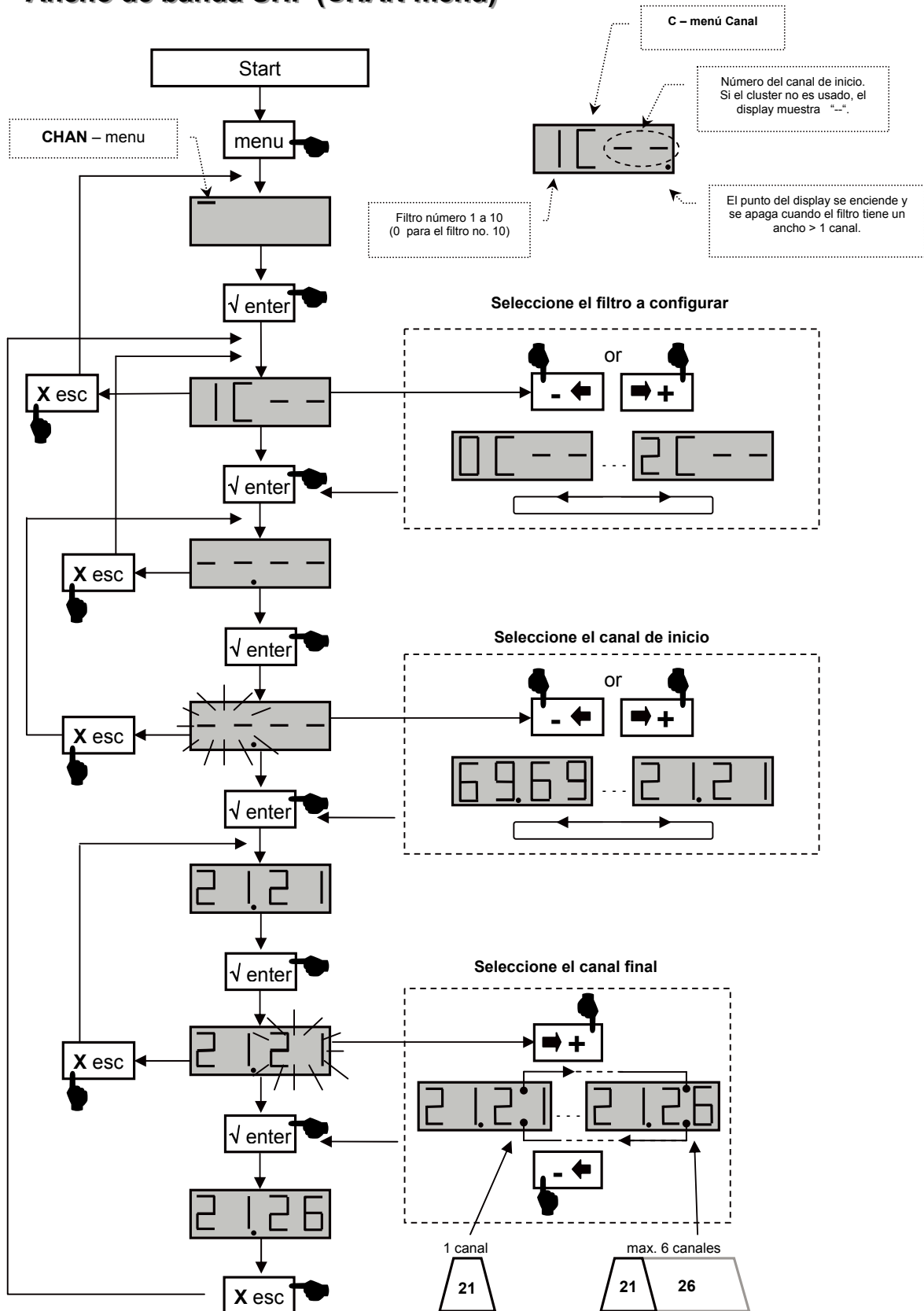


TMB Amplificador Multibanda Programable

TMB 10A ■ TMB 10B ■ TMB 10S

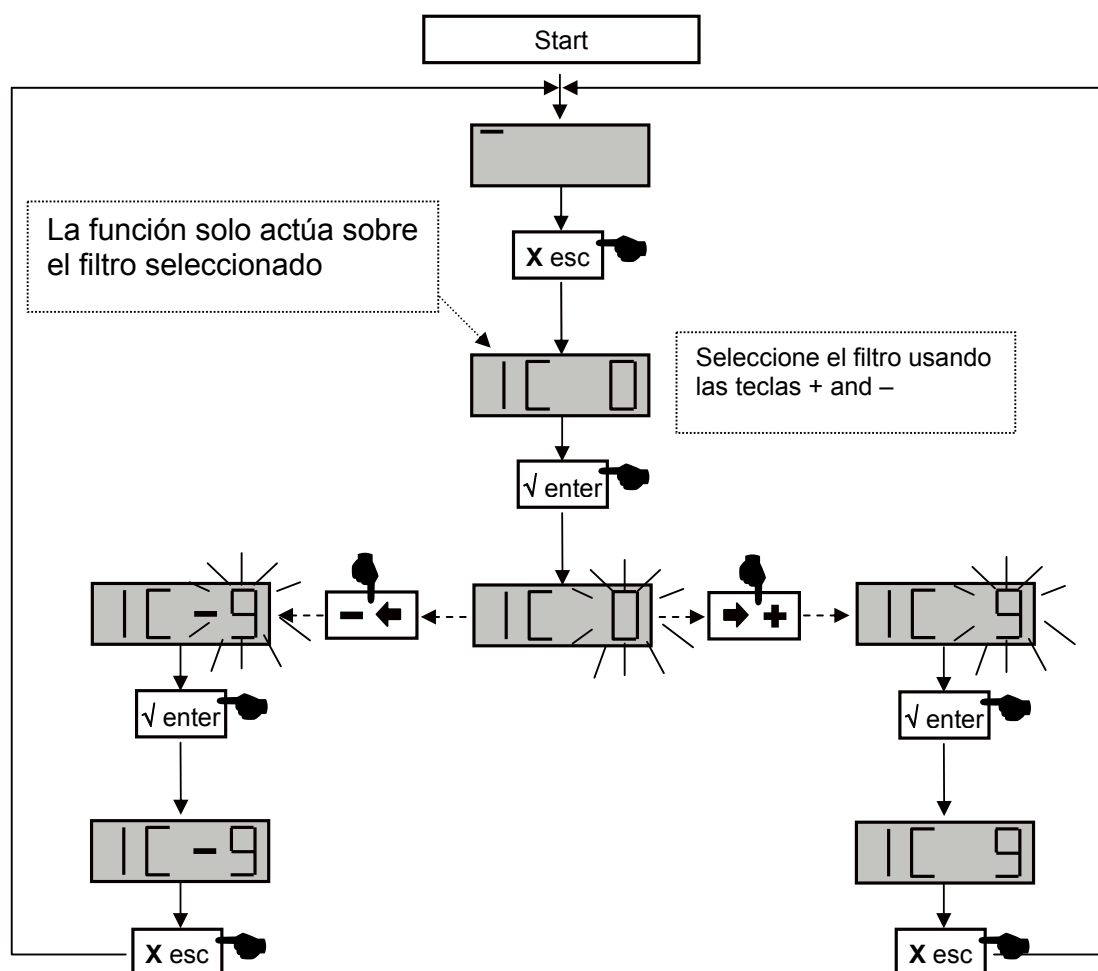
ESP

Ancho de banda UHF (CHAN menu)



Sintonización fina

Esta función es utilizada para compensar la frecuencia del filtro afectado, y ajustar los filtros según las características de las señales recibidas (desviación, canales adyacentes, etc.).



Compruebe la desviación en su aparato de la medida.

TMB Amplificador Multibanda Programable

TMB 10A ■ TMB 10B ■ TMB 10S

ESP

Configuración de niveles.

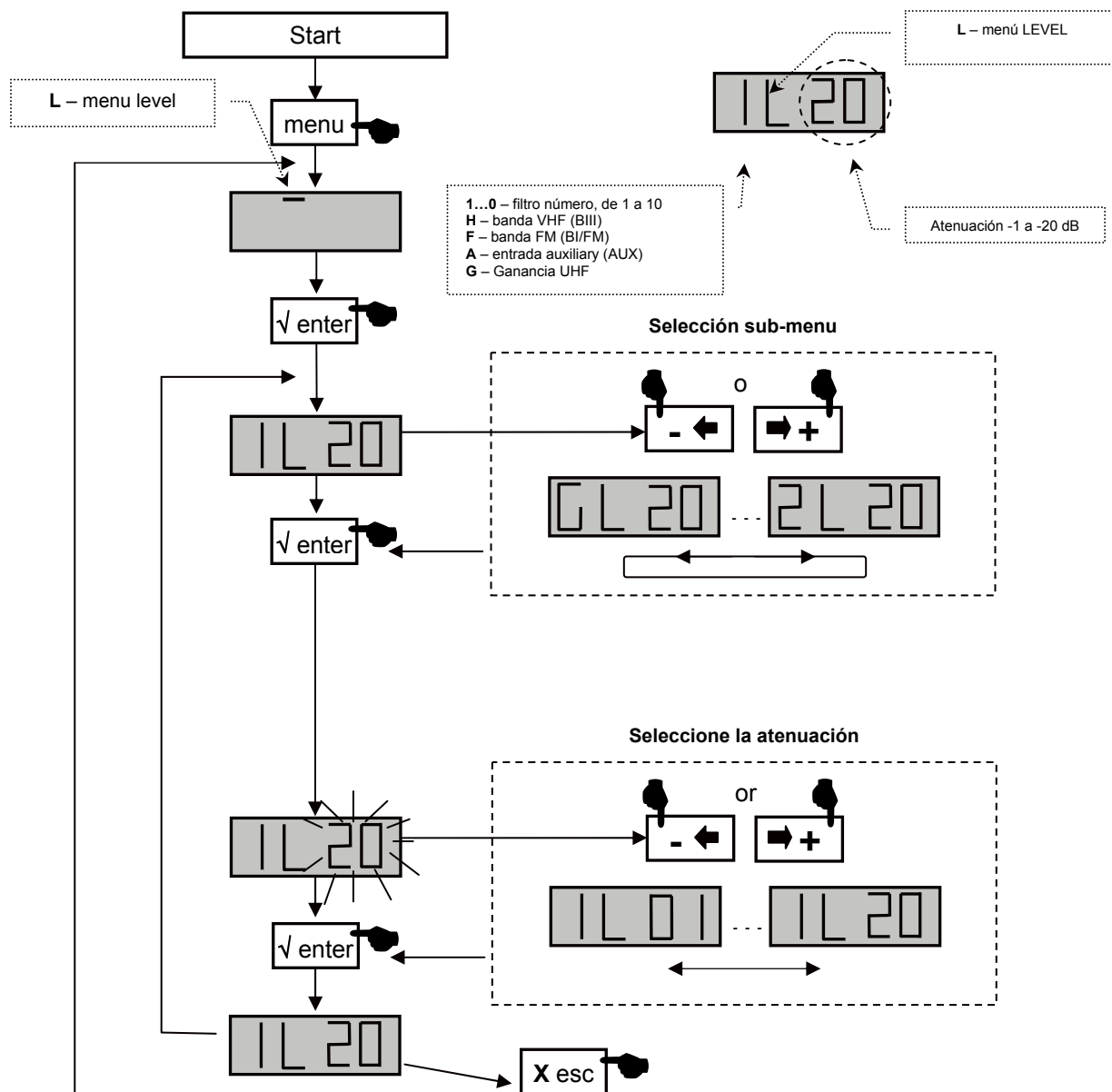
Hay tres tipos de configuración de niveles:

- “Manual” configuración de niveles de salida (**LEVEL** menú)
- Ajuste automático del nivel de salida de los filtros UHF a un valor fijado por el usuario (menú de **Auto**, sub-menú **LEU**).
- Control automático de ganancia UHF (menú **Auto**, sub-menu **AGC**)

Configuración de los atenuadores (LEVEL menú)

Ir al menú **LEVEL**, cuando el segmento luminoso este debajo de la marca **LEVEL** pulse **enter**.

- Pulse las tecla **+ o -** para seleccionar el canal a ajustar.
- Confirme pulsando la tecla **enter**
- Cuando el display se pone en intermitente (destellos), se puede ajustar la atenuación (20 indica atenuación 0; 1 indica max atenuación)
- Para confirmar pulse **enter**



Menú control automático de ganancia. GAC

Nota: el ajuste de los niveles de BI-II / BIII / AUX no son automáticos.

Cuando se activa el GAC (CAG) el nivel de salida de RF de las señales UHF son almacenadas en la memoria. Si el nivel medido de la señal cambia de ± 1 dB el CAG comienza actuar. Los cambios en la señal pueden ser causados por cualquier señal de cualquier entrada UHF1 – UHF2 – UHF3. Cuando el CAG comienza actuar, el microcontrolador establece el valor apropiado en el atenuador G, dentro de su grado de regulación. El CAG deja de actuar cuando la señal medida es la misma que la almacenada en su memoria o cuando alcanza el valor máximo o mínimo del atenuador G (dentro de su rango).

- Atenuador G en posición 20 y GAG en ON, la regulación podrá corregir una variación máxima del nivel de entrada de +20 dB
- Atenuador G en posición 10 y GAG en ON, la regulación podrá corregir una variación máxima del nivel de entrada de ± 10 dB
- Atenuador G en posición 0 y GAG en ON, la regulación podrá corregir una variación máxima del nivel de entrada de -20 dB

NOTA:

E nivel máximo de salida del amplificador depende del número de canales utilizados. Utilizar la tabla de abajo para determinara el coeficiente de reducción.

Nº de Canales	2	3	4	5	6	7	8	9	10	11	12	13	14	15	16	17	18
Coef. Reducción	0,0	2,5	3	4,5	5,0	5,5	6	6,5	7	7,5	8,0	8,0	8,5	8,5	9,0	9,0	9,5

Nivel máximo salida amplificador = 120 dB μ V (DIN 45004B), 10 Canales amplificados \rightarrow Ns= 120 – 7 = **113 dB μ V**

Ejemplo 1

Amplificación de 10 Canales (Nivel de entrada 70 dB μ V)

Nivel máximo de salida para los 10 canales UHF: 120 – 7 = **113 dB μ V**

- Nivel de salida necesario para la instalación: **110 dB μ V**
- 70 + 50 dB de ganancia = **120 dB μ V**
- Para obtener los 110 dB μ V requeridos tenemos que actuando sobre el atenuador general G en 10 dB
 - Si activamos el CAG el nivel de salida de 110 dB μ V se mantendrá fijo para variaciones de las señales de entrada entre + 10 a -10 dB.

Ejemplo 2

Amplificación de 10 Canales (Nivel de entrada 75 dB μ V)

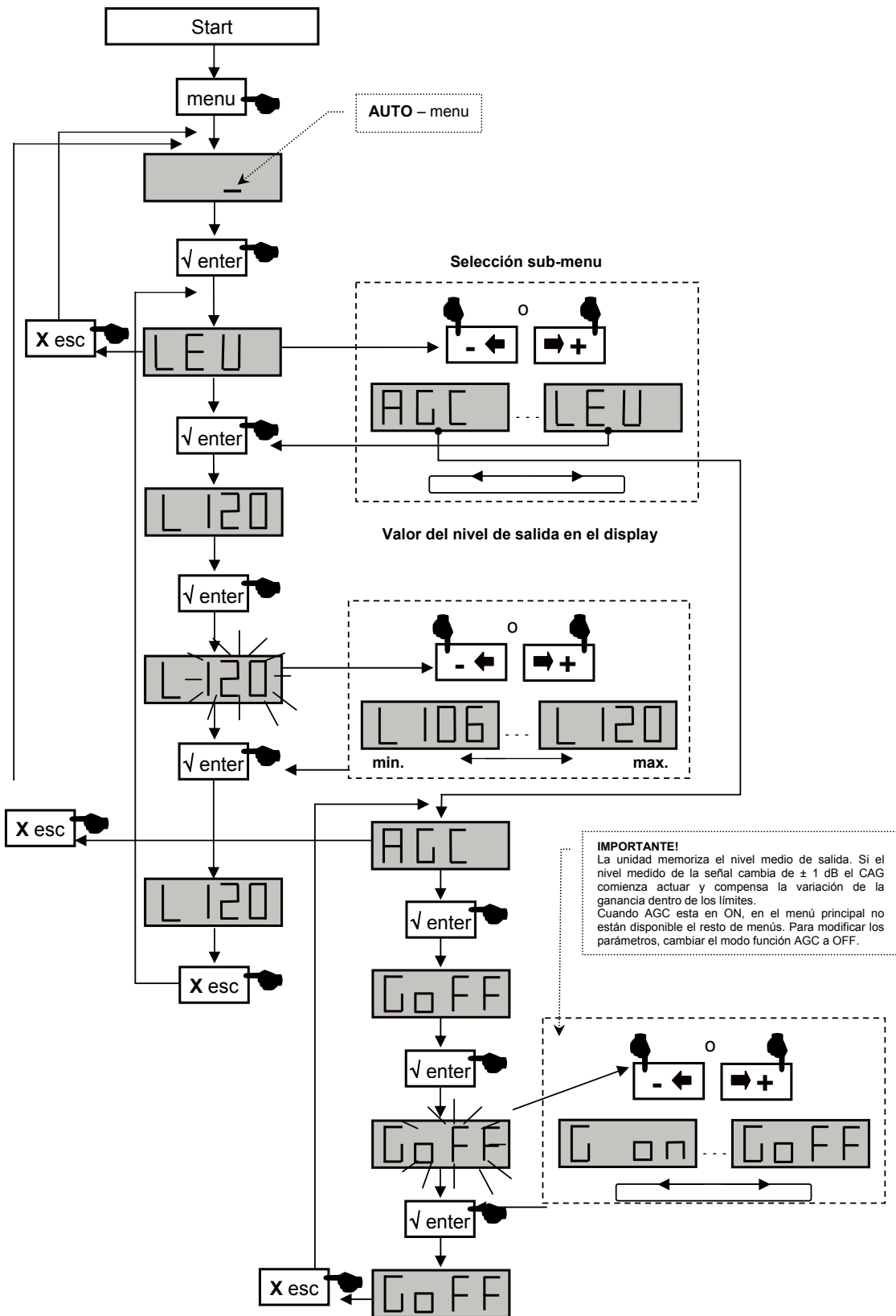
Nivel máximo de salida para los 10 canales UHF: 120 – 7 = **113 dB μ V**

- Nivel de salida necesario para la instalación: **110 dB μ V**
- 75 + 50 dB de ganancia = **125 dB μ V**
- Para obtener los 110 dB μ V requeridos tenemos que actuando sobre el atenuador general G en 15 dB
 - Si activamos el CAG el nivel de salida de 110 dB μ V se mantendrá fijo para variaciones de las señales de entrada entre + 5 a -15 dB.

TMB Amplificador Multibanda Programable

TMB 10A ■ TMB 10B ■ TMB 10S

ESP



Menu CARD

Las centrales TMB tienen un interface SD/MMC para guardar o cargar configuraciones y actualizaciones del producto.

Este menú incluye 4 sub-menús:

- **APL** actualización del firmware

Cuando la tarjeta contienen el archivo de actualización (tm_tmb10.tlp), y la tecla enter es pulsada la actualización comienza automáticamente y en el display se puede ver "Boot".

- **EHP** Memorización de datos

Seleccione el sub-menú y escoja un nombre de fichero. El display destella cuando el archivo ya existe. Pulsando la tecla enter los datos son guardados.

- **InP** cargar configuraciones

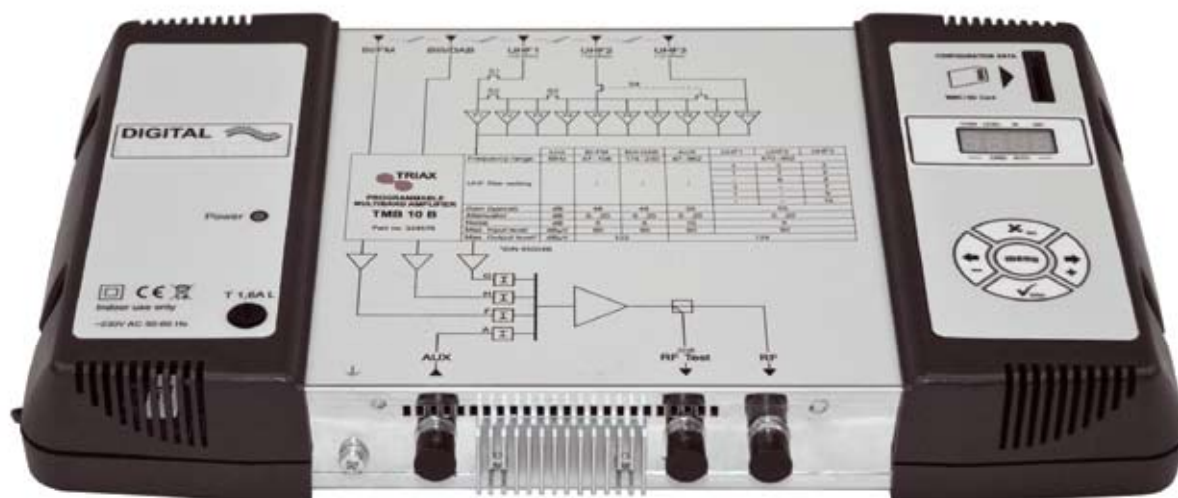
Seleccione el sub-menú y escoja un nombre de fichero a cargar. Pulsar la tecla enter y la carga comienza; cuando la carga es completa el display muestra "Good".

- **PIN** activación y configuración del código PIN

Cuando la función esta activada, el código PIN es requerido para acceder a los menús (introduzca el código PIN usando el teclado y confirme pulsando enter). Si durante 30 segundos no se pulsa ninguna tecla, la central cambia a modo standby (en espera) y el código PIN debe ser introducido otra vez para acceder a los menús.

Importante.

- Cuando la tarjeta SD no esta insertada y los menús APL, EHP o InP son activados, en el display se muestra "Err".
- La tarjeta S/MMC debe ser formateada en FAT16. Los archivos deben ser colocados en el directorio raíz.
- Los archivos de configuración son nombrados y específicamente según el modelo (S00x para TMB10S, B00x para TMB10B, A00x para TMB10A).
- Por defecto el código PIN es 2312.

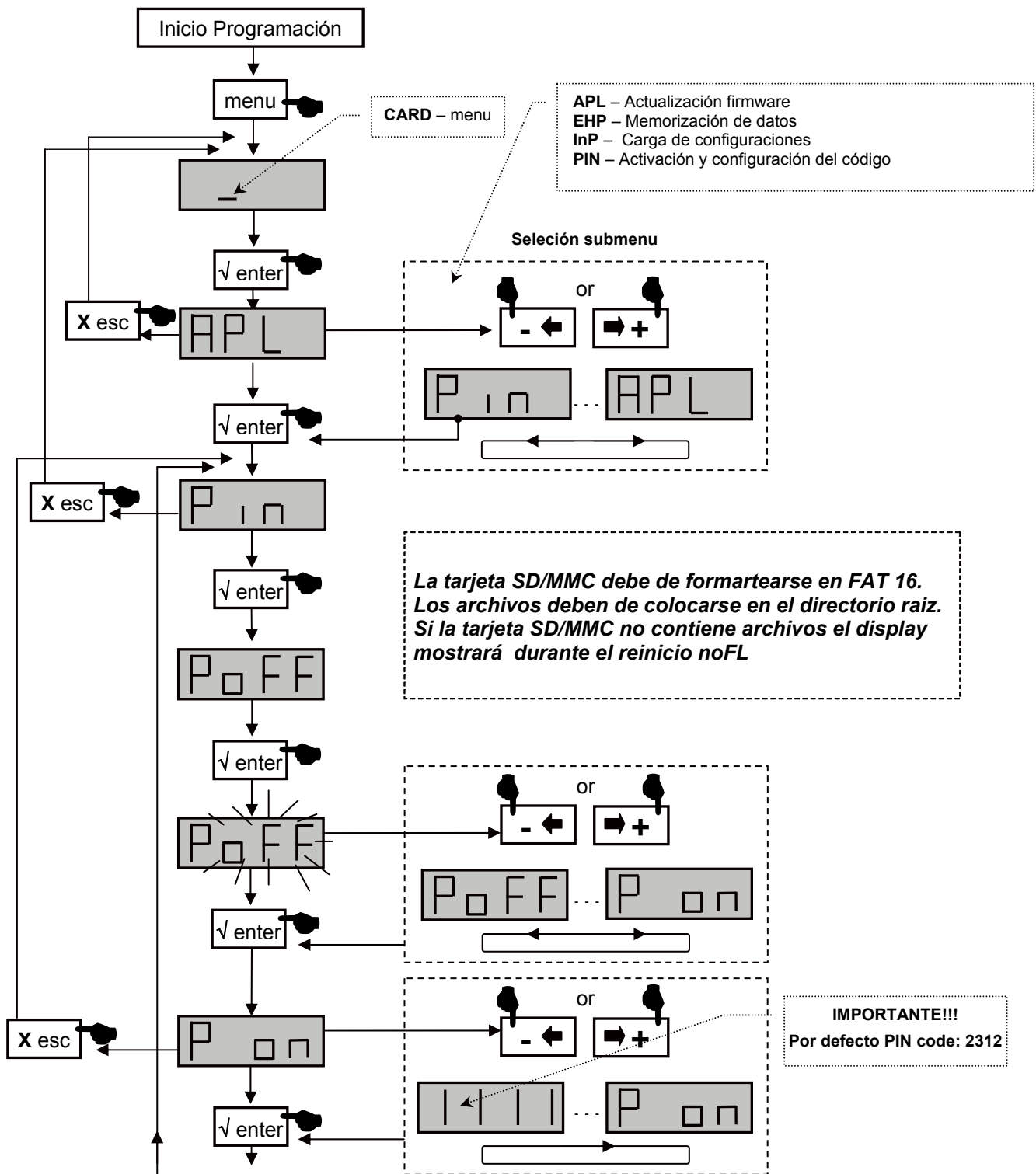


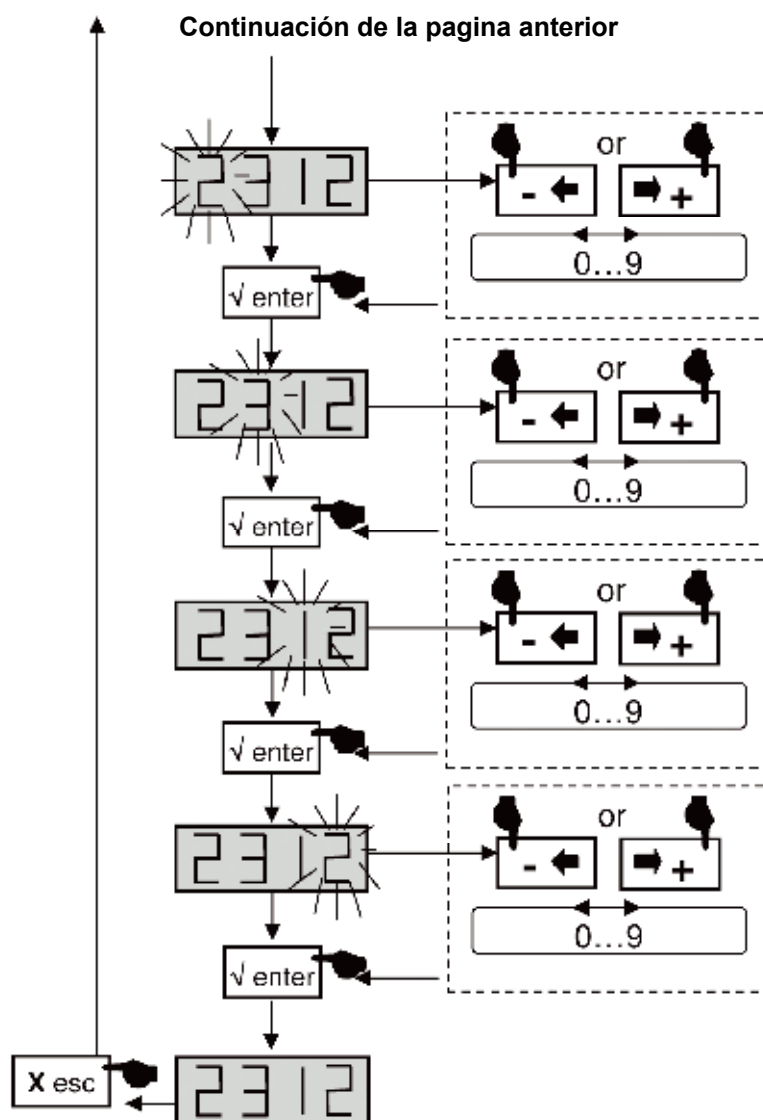
TMB Amplificador Multibanda Programable

TMB 10A ■ TMB 10B ■ TMB 10S

ESP

CARD Menu



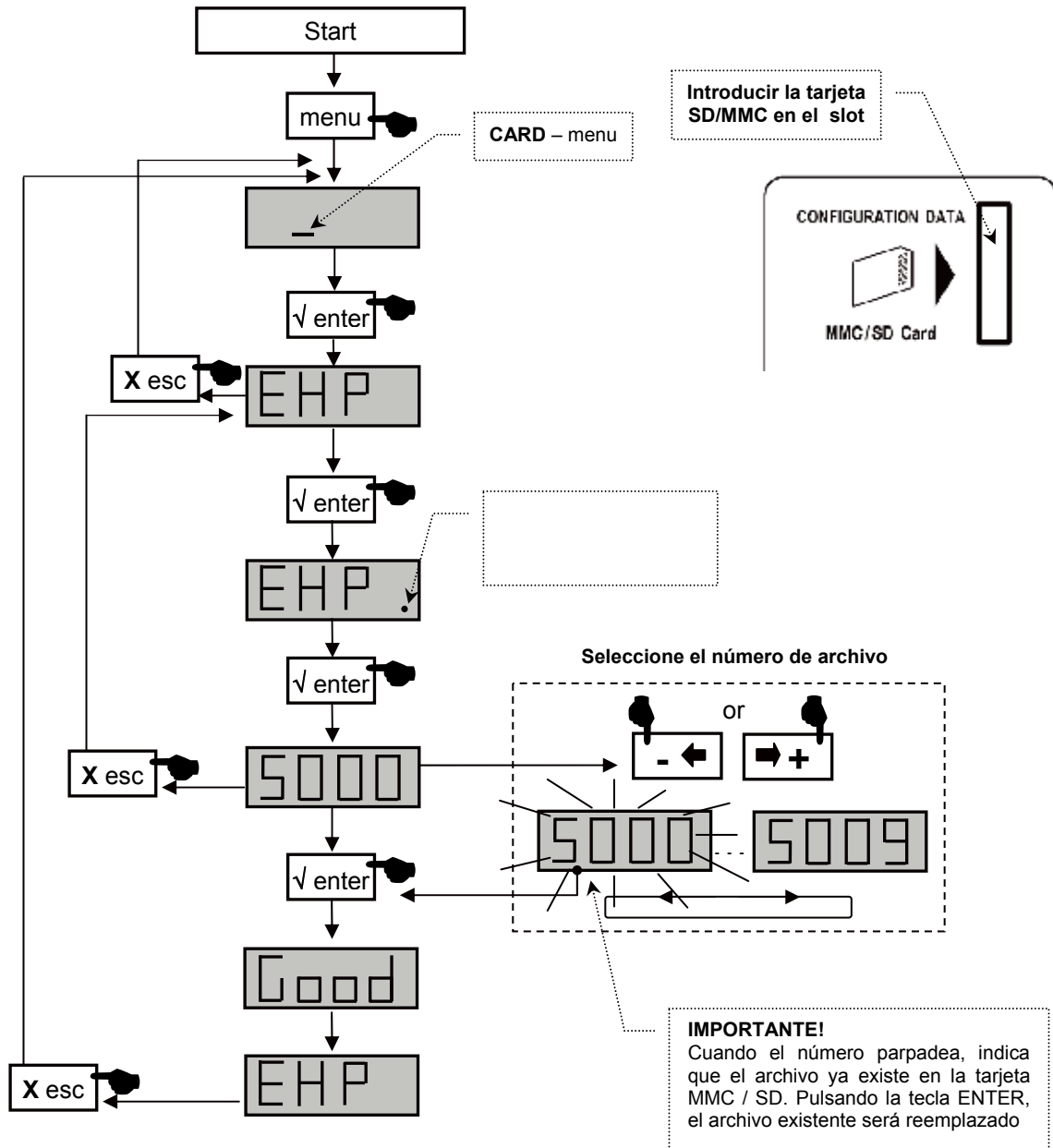


TMB Amplificador Multibanda Programable

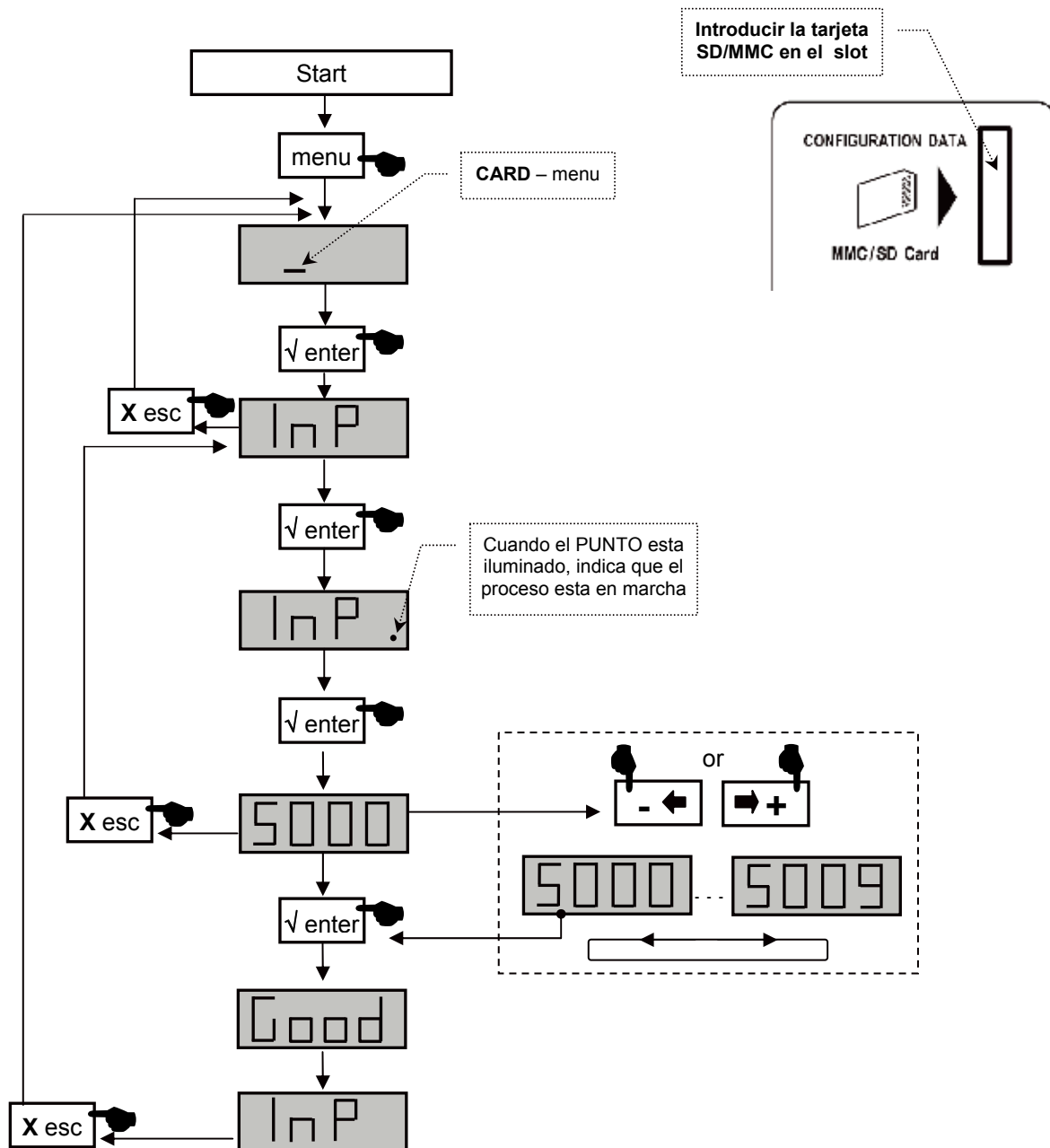
TMB 10A ■ TMB 10B ■ TMB 10S

ESP

EHP Menú Export



InP Menú Importar



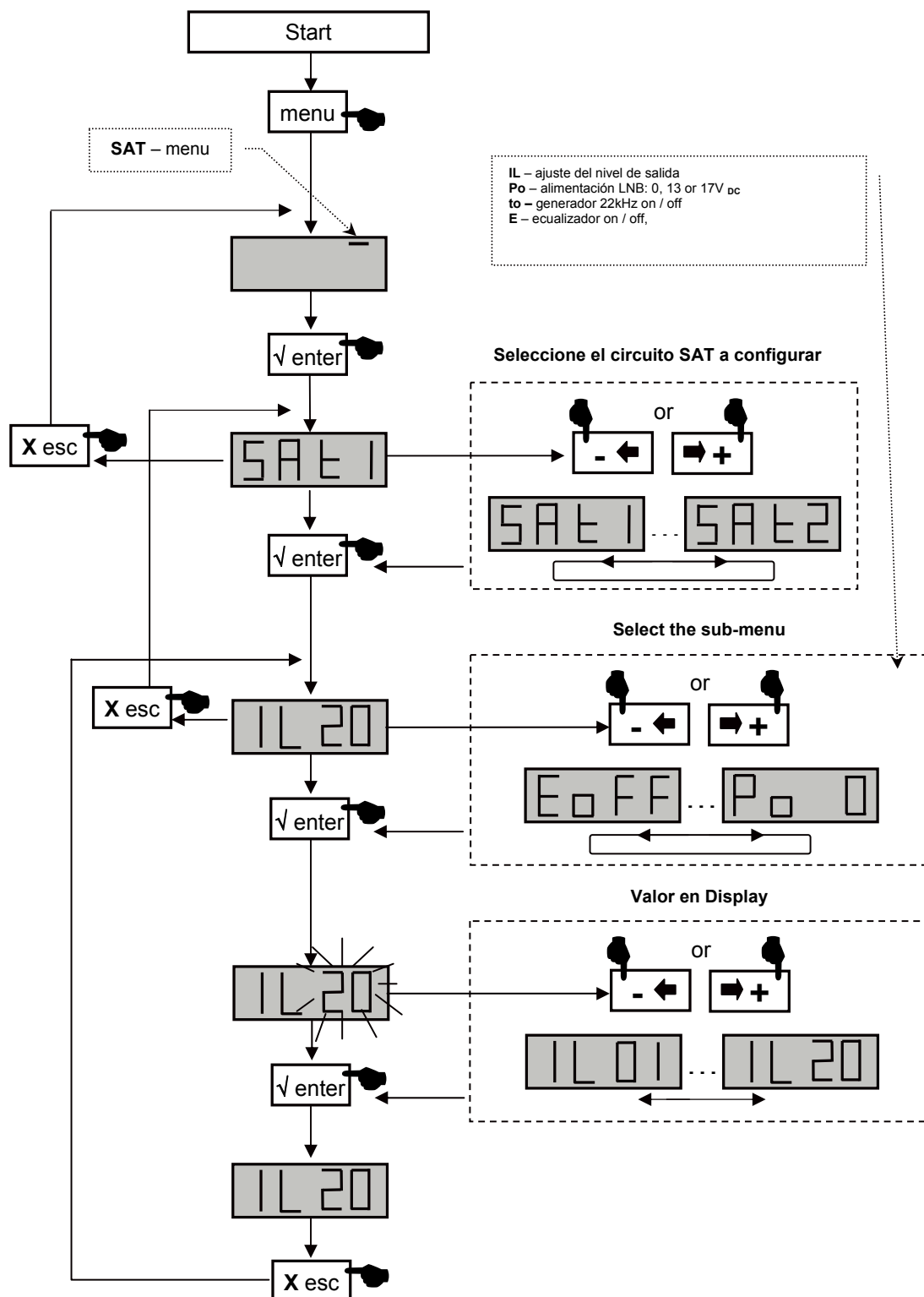
TMB Amplificador Multibanda Programable

TMB 10A ■ TMB 10B ■ TMB 10S

ESP

Menú SAT

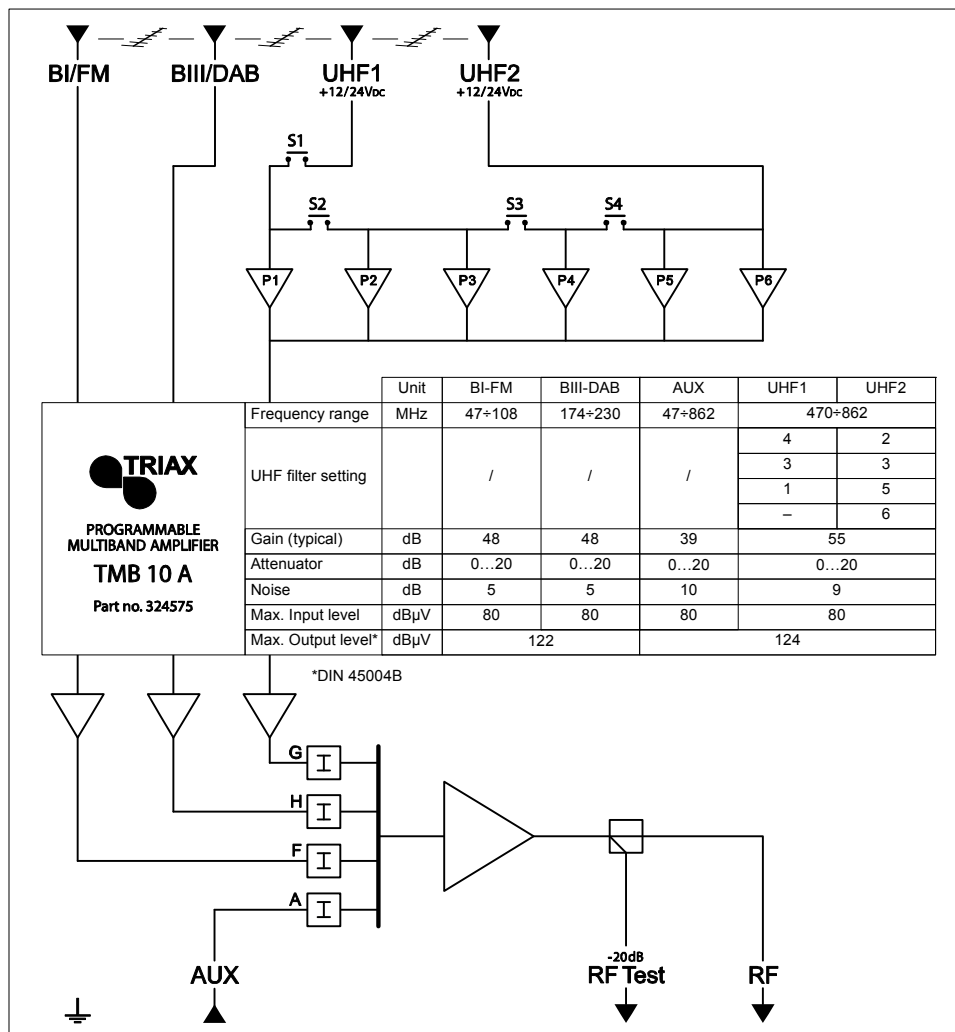
- Los modelos TMB 10 S tienen dos circuitos de amplificación FI. En el menú Sat se puede configurar la alimentación remota del LNB (OFF/13 /17 VDC), activar el generador de 22 khz y el ecualizador de 12 dB.



IL – ajuste del nivel de salida
Po – alimentación LNB: 0, 13 or 17V_{DC}
to – generador 22kHz on / off
E – ecualizador on / off,

Diagrams

Diagrama TMB-10A



TMB Amplificador Multibanda Programable

TMB 10A ■ TMB 10B ■ TMB 10S

ESP

Diagrama TMB-10B

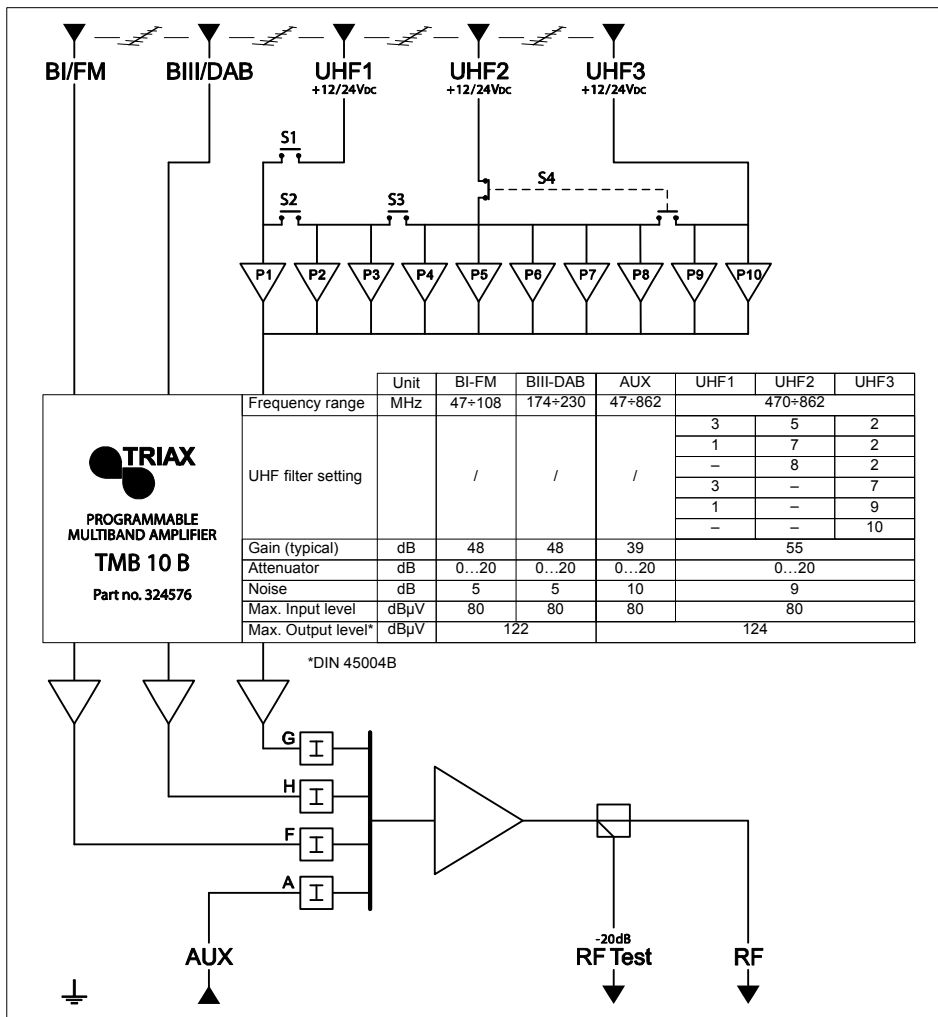
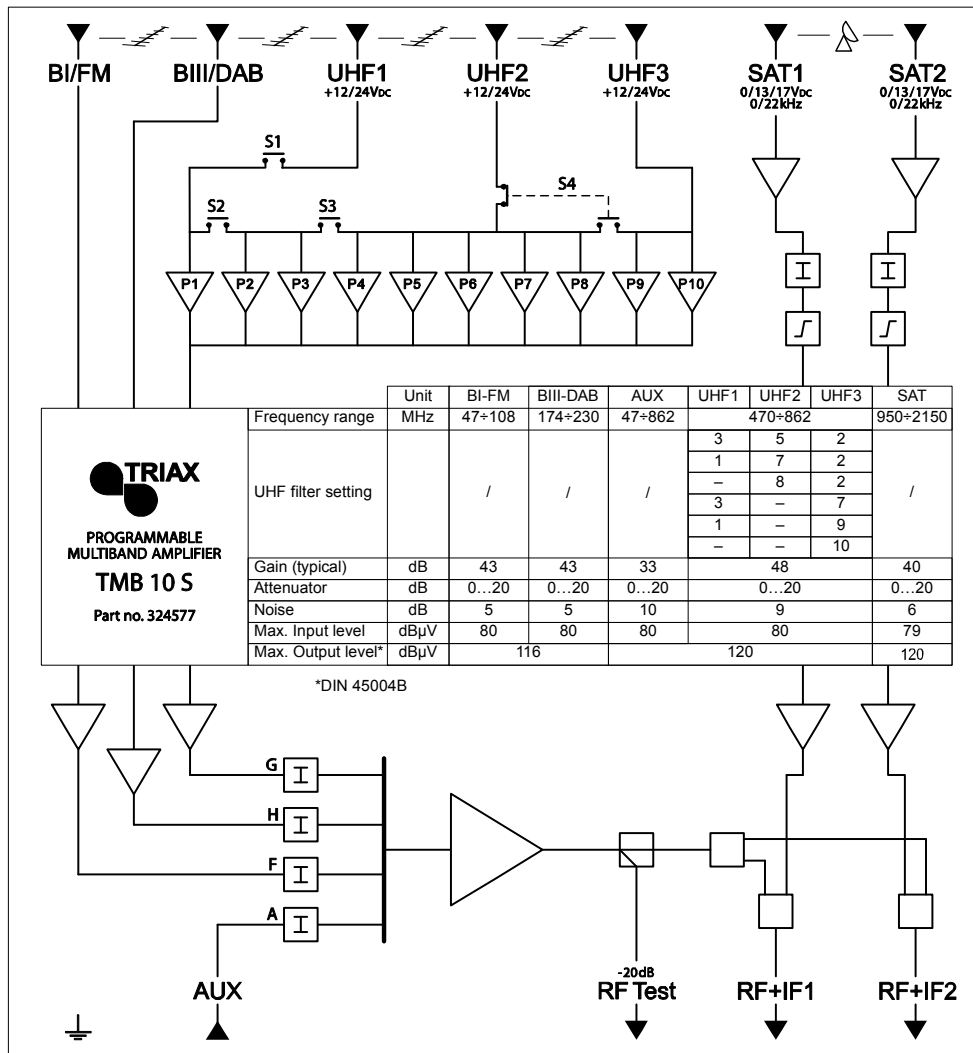


Diagrama TMB-10S



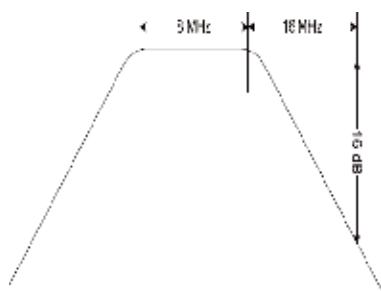
TMB Amplificador Multibanda Programable

TMB 10A ■ TMB 10B ■ TMB 10S

ESP

Especificaciones técnicas

Artículo Referencia / part number	Units	TMB-10A 324575	TMB-10B 324576	TMB-10S 324577
Número de entradas		5	6	8
AMPLIFICACION				
Max. Nivel de entrada VHF/UHF	dB	80/80		
Ganancia entrada BI/FM	dB	48		43
Ganancia entrada BIII/DAB	dB	48		43
Ganancia entrada AUX	dB	39		33
Ecuación entrada VHF/UHF	dB	5		
Ganancia entradas UHF 1/2/3	dB	55 / 55 / -	55 / 55 / 55	48 / 48 / 48
Ganancia entrada SAT 1 y SAT	dB	40		
Ecuación entradas SAT	dB	9 (switchable)		
Factor de ruido BIII / UHF / SAT	dB	5 / 9 / -		5 / 9 / 6
Atenuación por entrada	dB	0 to 20		
Atenuación Global salida UHF	dB	0 to 20		
Regulación CAG salida UHF	dB	-9 to +10		
Max. Nivel salida VHF / UHF / SAT (DIN45004B)	dB μ V	122 / 124 / -		116 / 120 / 120
Punto test de salida	dB	-20		
FILTROS				
Distribución de filtros			Ver pag. 7 del manual	
Ancho de banda de los filtros	MHz	8 to 48		
Selectividad de filtros a +/- 16MHz	dB	16		
Adaptación de entradas	dB	>10		
Adaptación de salidas	dB	>10		
FUENTE DE ALIMENTACIÓN				
Voltaje	VAC	230		
Consumo a 230VAC	VA	35		
Alimentación remota UHF1,2 or 3	VDC/mA	12 or 24 /55		
Entradas equipadas		UHF 1 y 2	UHF 1, 2 y 3	
Alimentación LNB	VDC/mA			0,13 or 17 /300
Generador 22kHz				ON / OFF
Entradas SAT equipadas				SAT 1 y 2
Test de salida	dB	-20		
Rango de temperatura	°C	-5 to +50		
MECANICA				
Conectores entradas/salida		"F" female		
Dimensiones (H x W x D)	mm	225 x 360 x 50		



Filter data.

TMB Programmable Multiband Amplifier

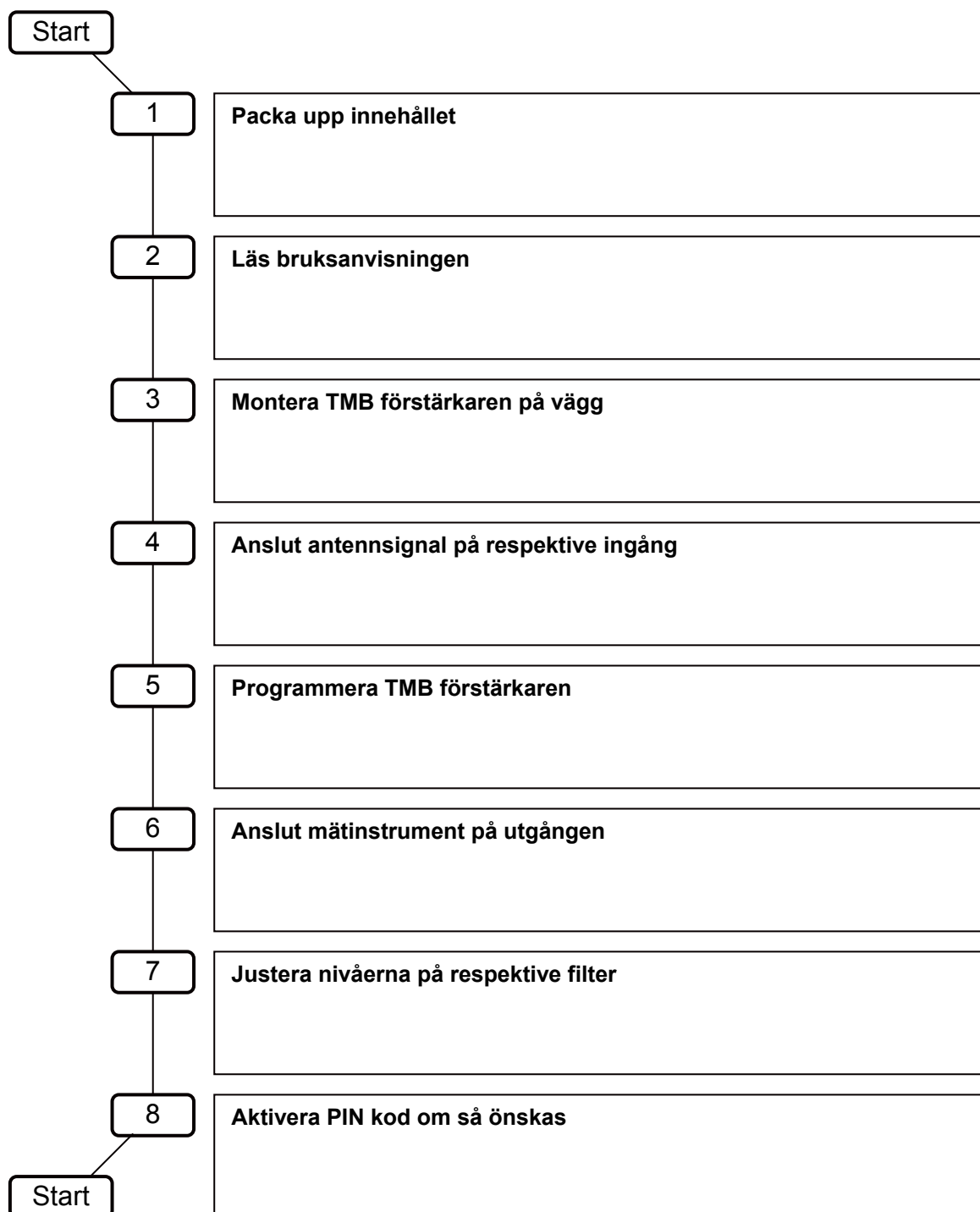
	UHF1 1 o 3 filtros	UHF2 5, 7 o 8 filtros	UHF3 7, 9 o 10 filtros	Ancho del Filtro	Niveles		
					Entrada	Salida	Test
BI - BII				47 a 108 MHz			
BIII				174 a 240 MHz			
VHF-UHF				47 a 240 & 470 a 862 MHz			
Filtro 1				(1 to 6 canales) 8 to 48 MHz			
Filtro 2				(1 a 6 canales) 8 a 48 MHz			
Filtro 3				(1 a 6 canales) 8 a 48 MHz			
Filtro 4				(1 a 6 canales) 8 a 48 MHz			
Filtro 5				(1 a 6 canales) 8 a 48 MHz			
Filtro 6				(1 a 6 canales) 8 a 48 MHz			
Filtro 7				(1 a 6 canales) 8 a 48 MHz			
Filtro 8				(1 a 6 canales) 8 a 48 MHz			
Filtro 9				(1 a 6 canales) 8 a 48 MHz			
Filtro 10				(1 a 6 canales) 8 to 48 MHz			

TMB Programmable Multiband Amplifier

TMB 10A ■ TMB 10B ■ TMB 10S

SE

1. Kom-igång guide TMB



2. Innehåll

1.	Kom-igång guide TMB.....	2
2.	Innehåll.....	3
3.	Säkerhetsföreskrifter	4
4.	Anslutningar	5
5.	Menyer	6
	Huvudmeny	6
	LED Display.....	6
	Programmeringsknappar	6
6.	Start programmering.....	7
	6.1 CHAN (kanal) meny.....	7
	6.2 LEVEL (nivå) meny.....	8
	6.3 IN (inkanal) meny	9
	6.4 SAT meny.....	10
	6.5 AUTO meny.....	11
	6.6 CARD (kort) meny	12
	6.6.1 EHP (Exportering meny).....	14
	6.6.2 InP (Importering meny).....	15
7.	ÅTERSTÄLL till fabriksinställningar	15
8.	Extra funktioner	16
	8.1 Mjukvaru version	16
	8.2 Fin inställning	16
9.	Tekniska specifikationer	17

TMB Programmable Multiband Amplifier

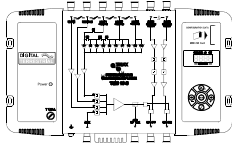
TMB 10A ■ TMB 10B ■ TMB 10S

SE

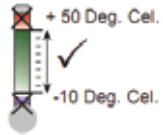
3. Säkerhetsföreskrifter

VARNING

Varning. Endast auktoriserade får öppna enheten. Avlägsna strömdelen innan locket öppnas.

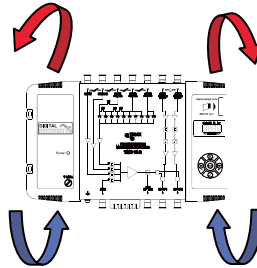


Driftstemperatur



Omgivningstemperaturen får ej överstiga +50 grader.

Ventilation



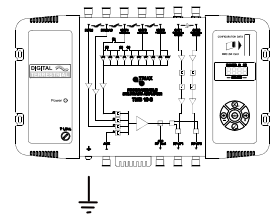
Fuktighet

max. 80%

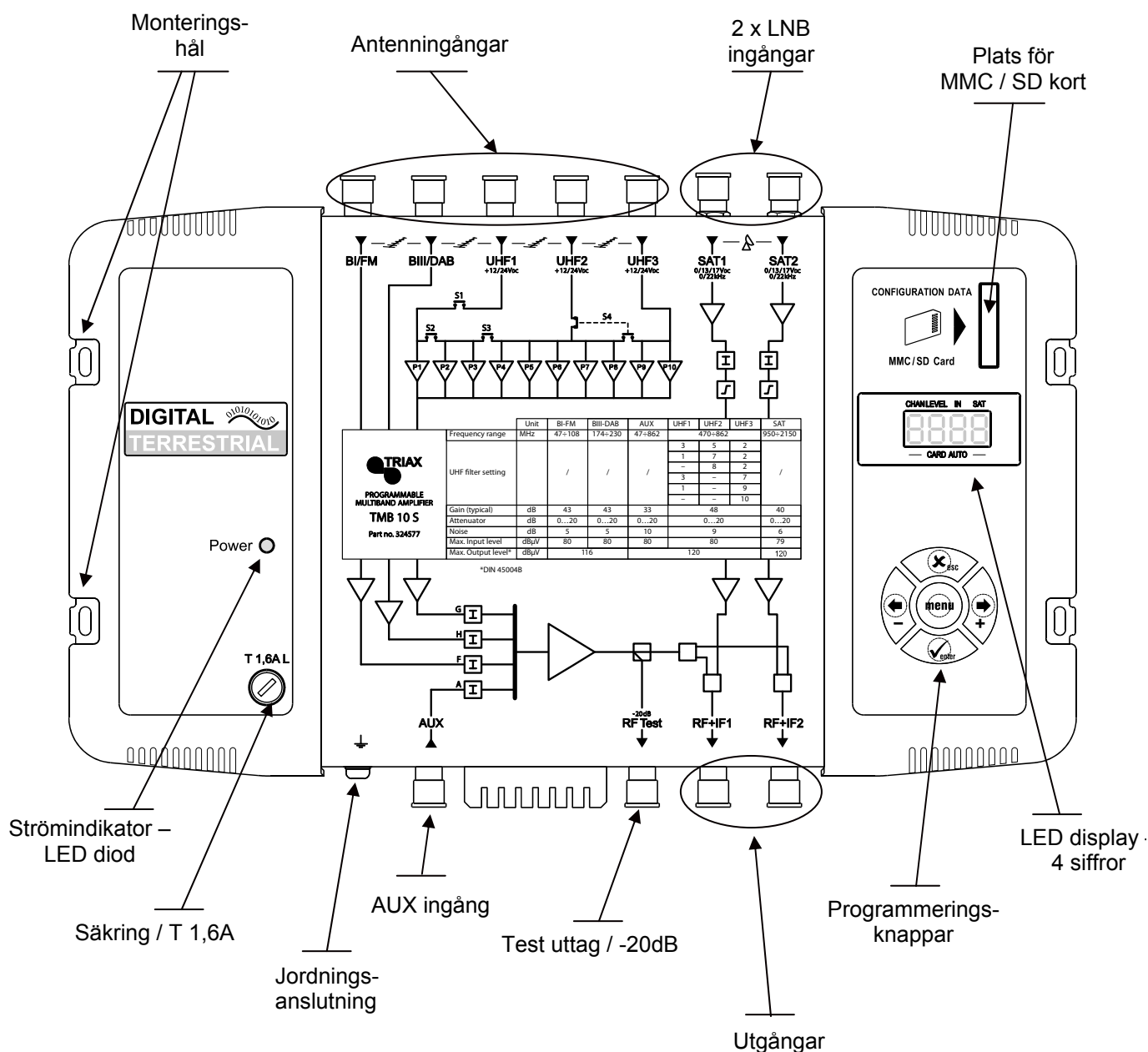


Jordning

I enlighet med EN 50083 ska jordning utföras.



4. Anslutningar



TMB Programmable Multiband Amplifier

TMB 10A ■ TMB 10B ■ TMB 10S

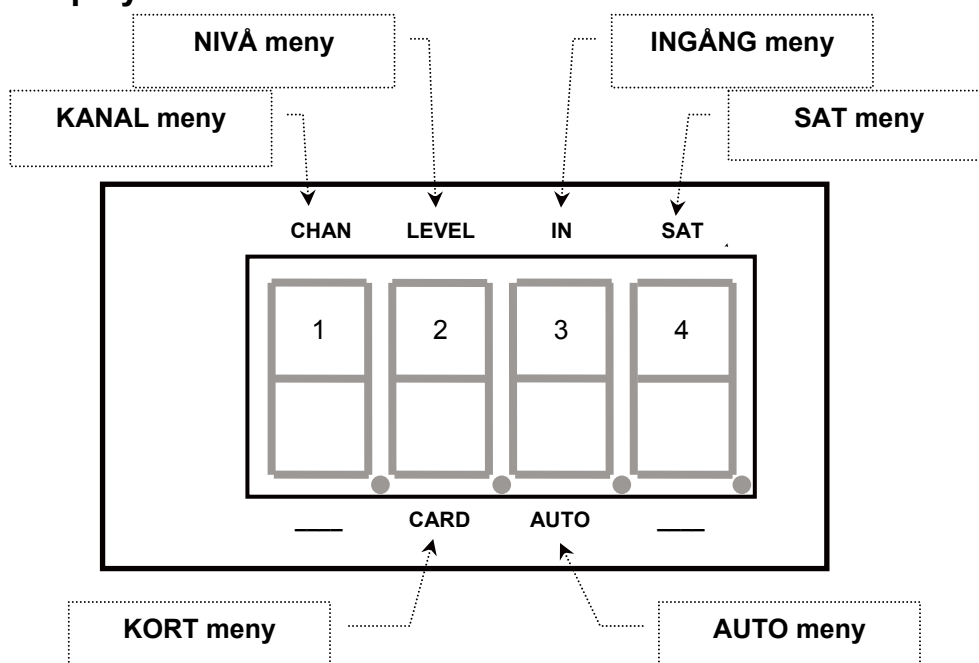
SE

Huvudmeny

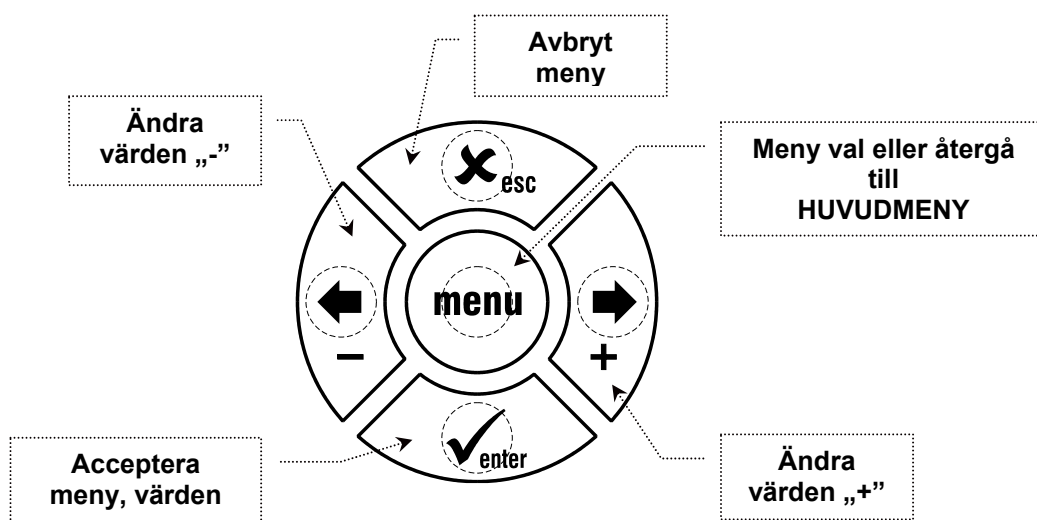
Huvudmenyn ger åtkomst till sex undermenyer på förstärkaren, (Kanal, Nivå, Ingång, SAT, Kort, Auto). För att välja rätt undermeny, tryck på **MENU** knappen. En röd liggande diod flyttar sig och markerar den aktuella undermenyn. Tryck på **ENTER** knappen när dioden står på den plats åtkomst önskas.

Vid normalläge: parametervärdet lyser oavbrutet, avläsning av inprogrammerat värde, parametervärdet blinkar, värdet kan ändras. För att komma ur, när det blinkar tryck på **ENTER** knappen för att spara inställningen, eller **ESC** knappen för att lämna menyn utan att spara ändringar.

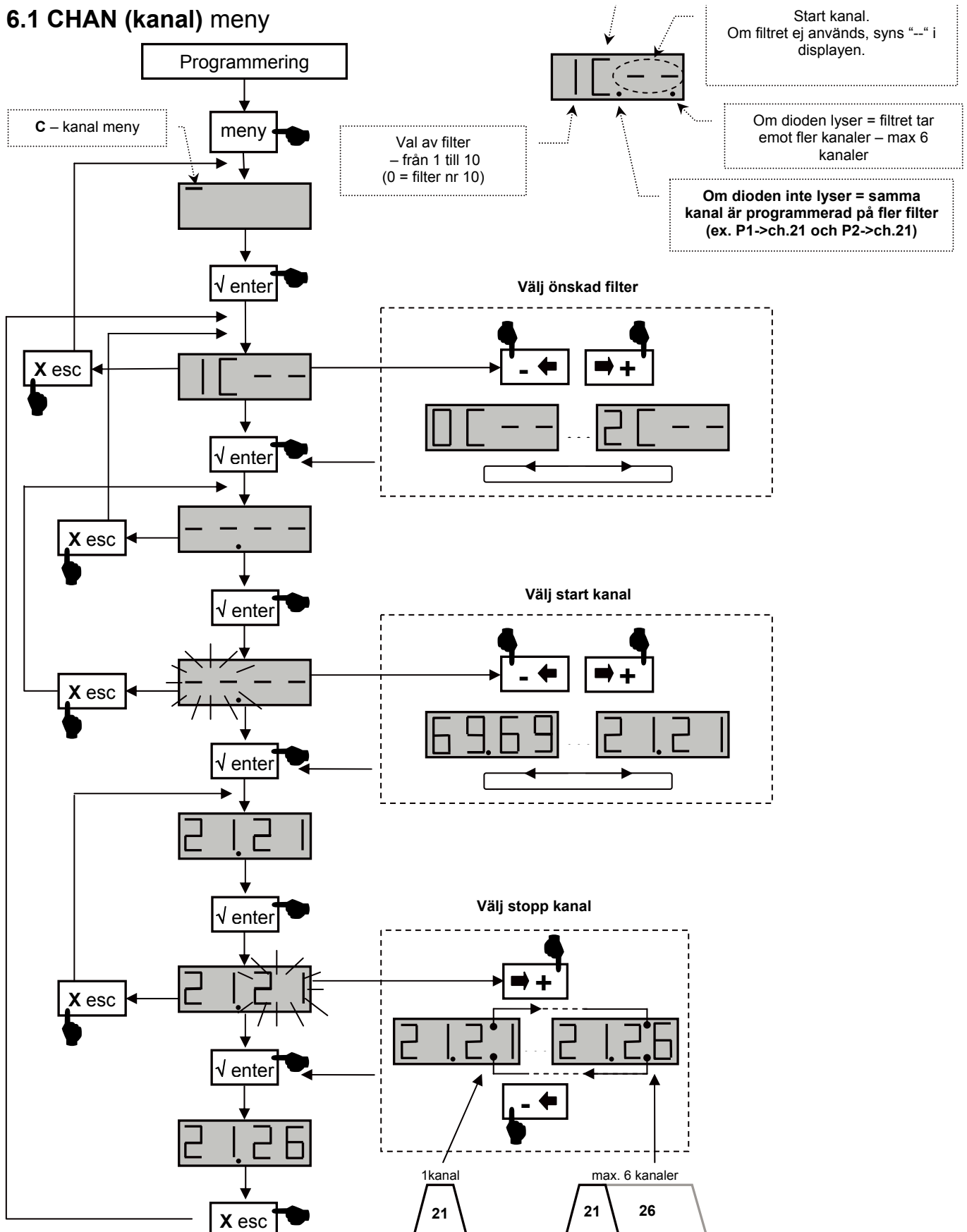
LED Display



Programmeringsknappar



6.1 CHAN (kanal) meny

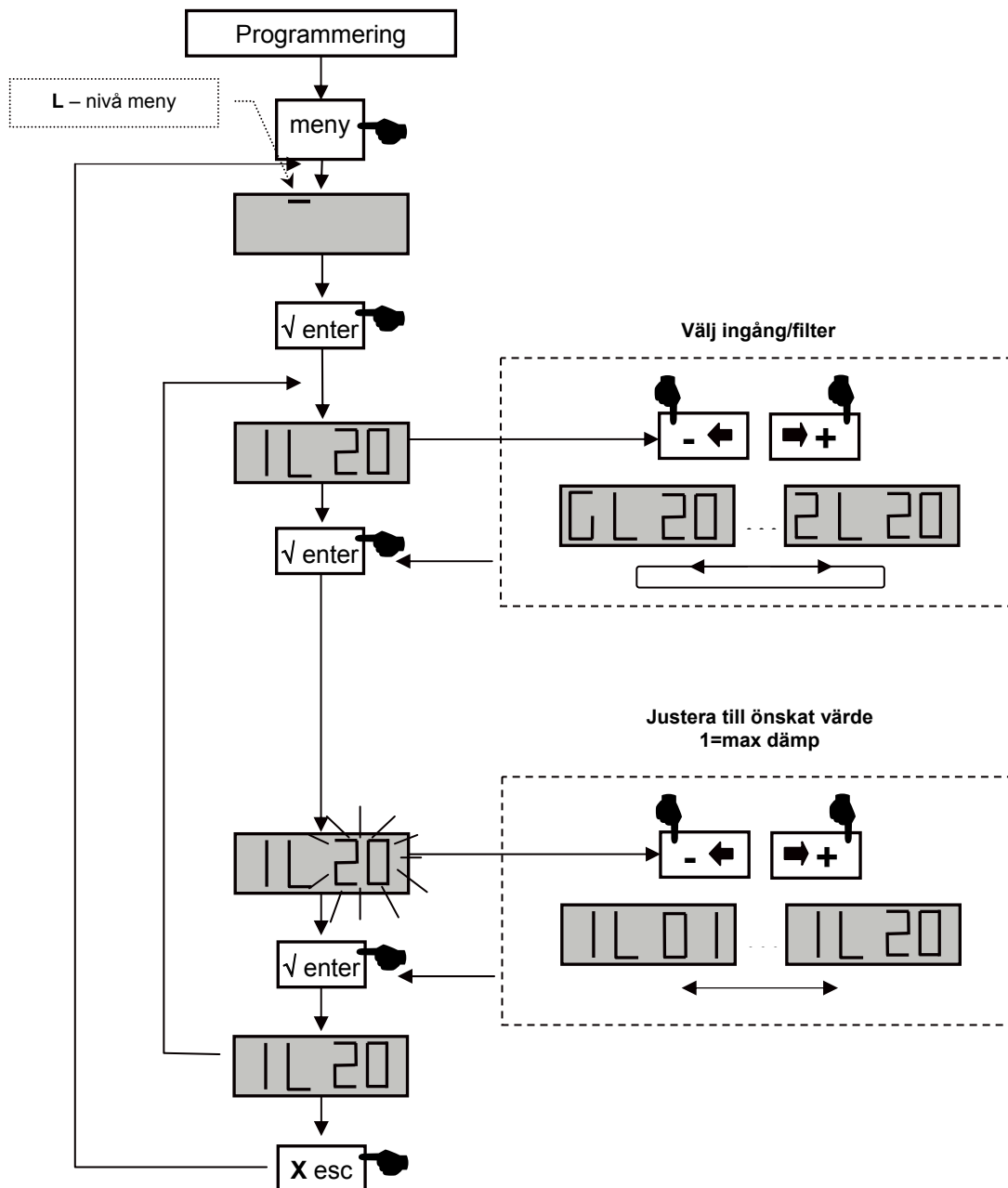
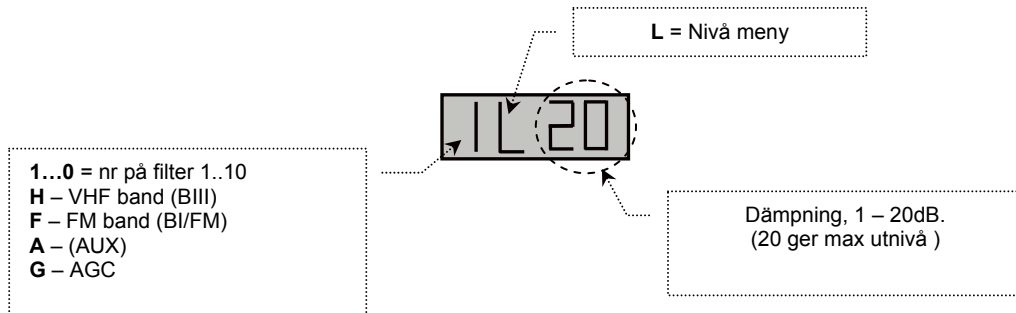


TMB Programmable Multiband Amplifier

TMB 10A ■ TMB 10B ■ TMB 10S

SE

6.2 LEVEL (nivå) meny



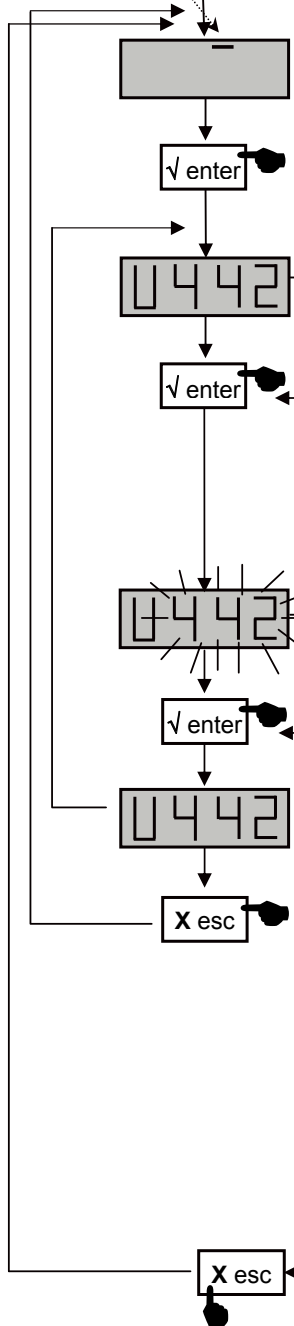
6.3 IN (inkanal) menu

TMB0-10 B / S	442 – S4-av; S1, S2, S3-på;
	352 – S3-av; S1, S2, S4-på;
	172 – S2-av; S1, S3, S4-på;
TMB-10 A	42 – S4-av; S1, S2, S3-på
	33 – S3-av; S1, S2, S4-på
	15 – S2-av; S1, S3, S4-på
	06 – S1-av; S2, S3, S4-på

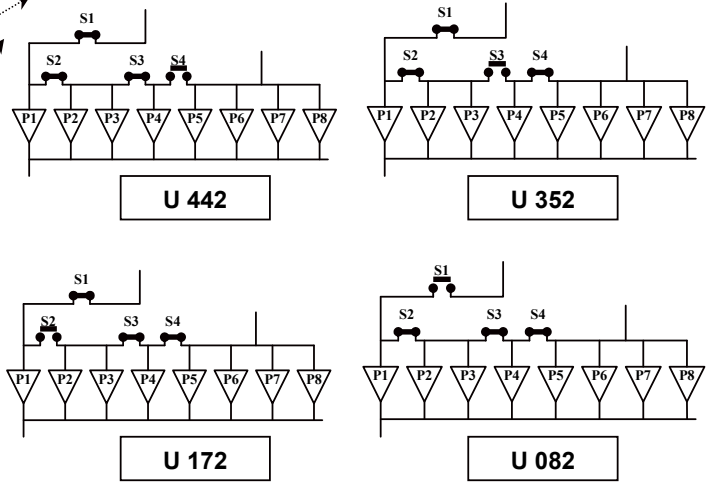
Programmering

meny

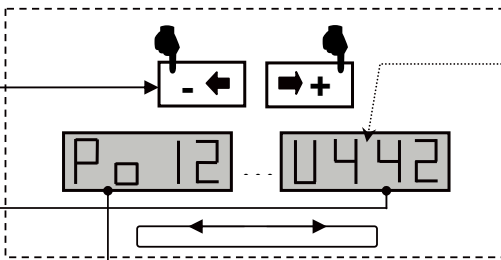
IN = inkanal meny



Konfiguration av switchar S1...S2

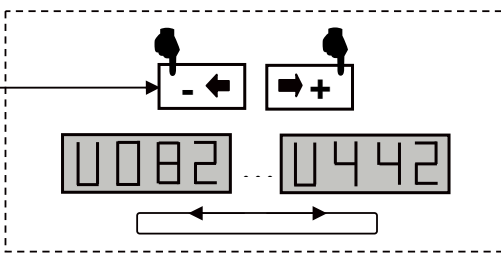


Val i undermeny



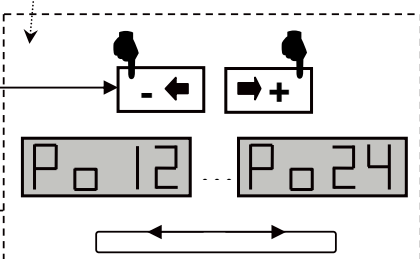
U = välj switchlägen S1...S4;
Po –Val av spänning: 12V DC eller 24V DC till extern antenn förstärkare.

Val av switch S1...S4



Val av spänning ut på antenningång UHF1...UHF3 för att driva extern förstärkare. Om impedansen på ingången är $\leq 75 \Omega$, slår TMB förstärkaren automatiskt av spänningen på aktuell ingång.

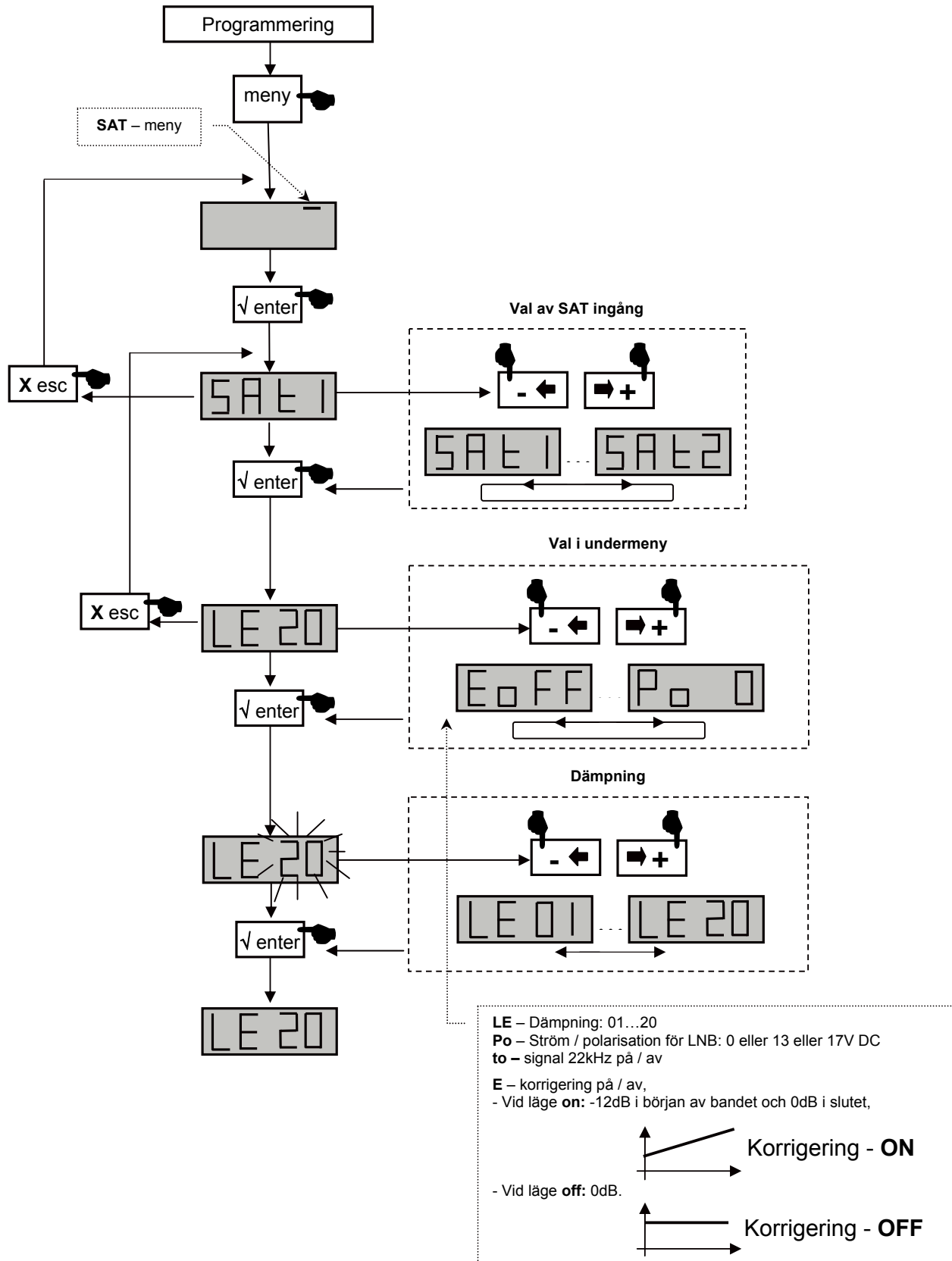
Val av spänning ut

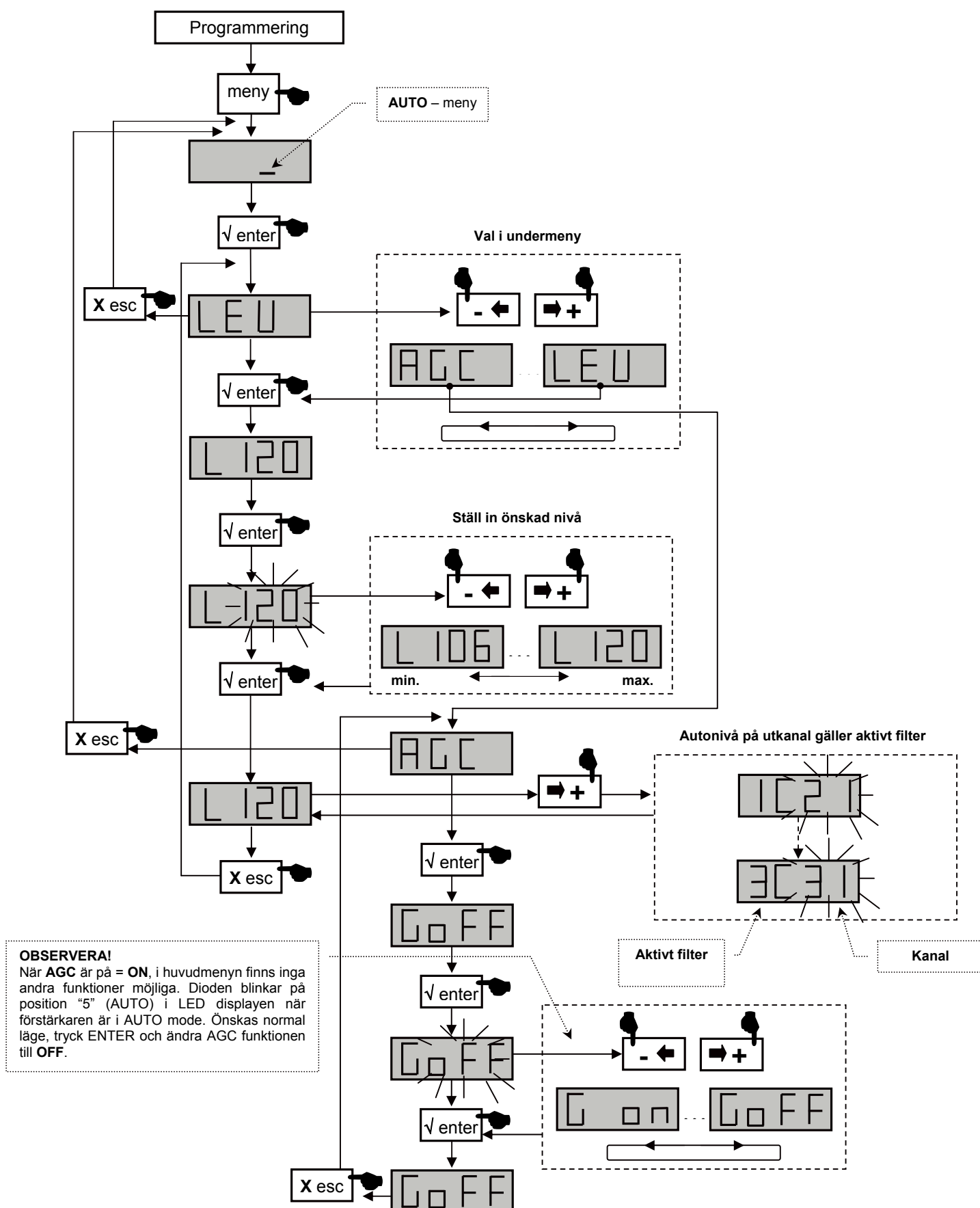


TMB Programmable Multiband Amplifier

TMB 10A ■ TMB 10B ■ TMB 10S

SE





TMB Programmable Multiband Amplifier

TMB 10A ■ TMB 10B ■ TMB 10S

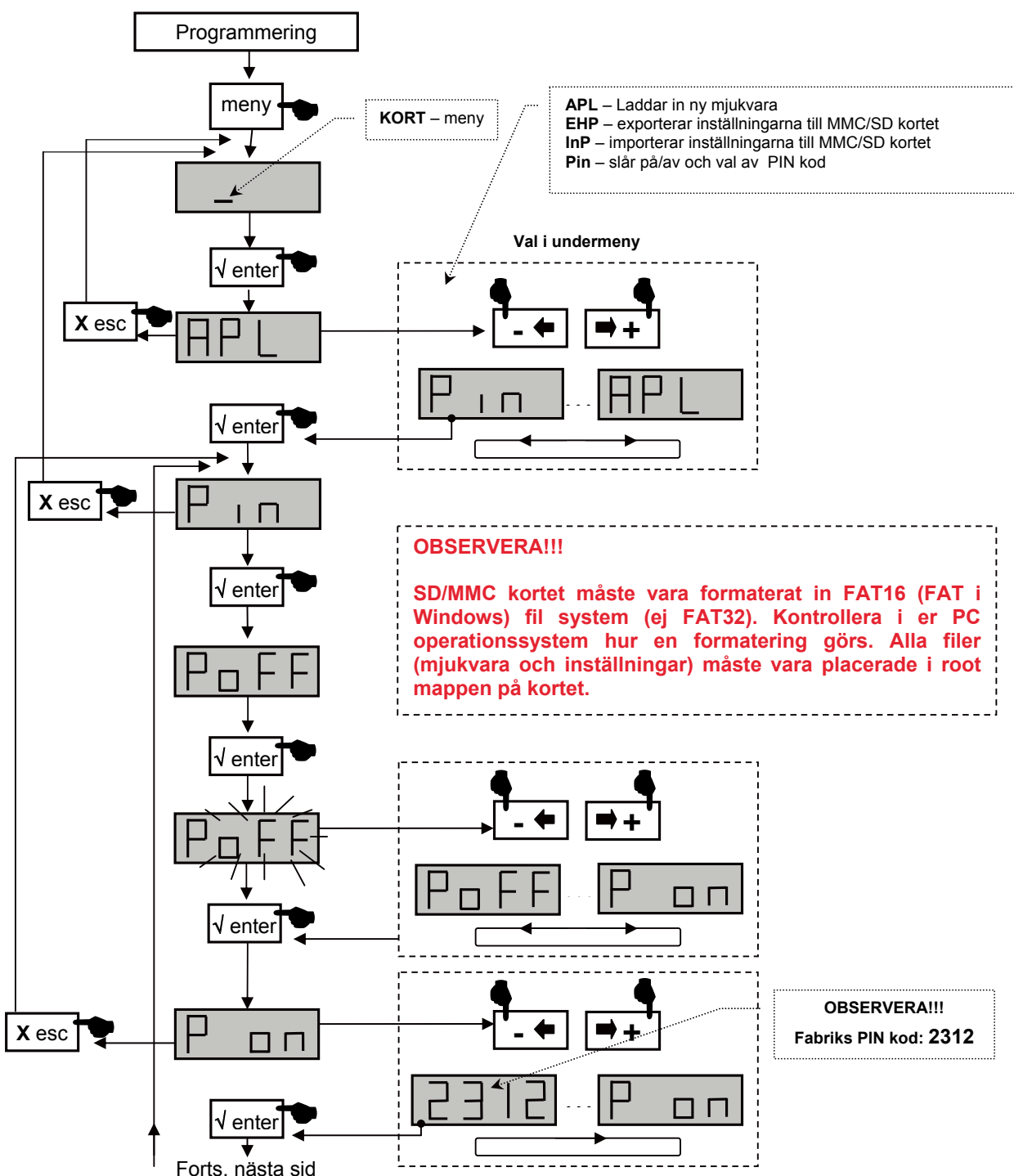
SE

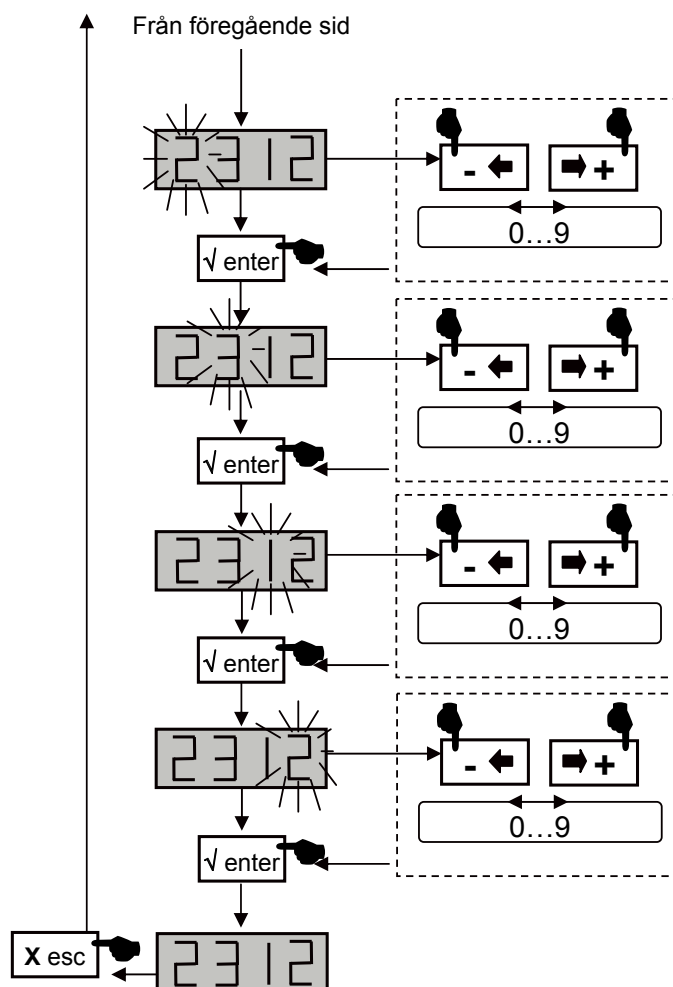
OBSERVERA!

APL meny – Stoppa in ett SD/MMC kort i läsaren och tryck på ENTER. Om kortet innehåller korrekt mjukvara (filnamn tm_tmb10.tlp), ändras mjukvaran automatiskt och det kommer upp i displayen **“Boot”** och förstärkaren startar från början. Om det inte är ett kort, eller korrekt filnamn, gör förstärkaren en mjukvarureset (det ändrar inga inställningar).

EHP meny – Stoppa in ett SD/MMC kort i läsaren och tryck på ENTER. Om kortet ska kopiera förstärkarens inställningar (filnamn: S00n.tmb) fungerar det om det i displayen syns **“Good”**. Om det inte är ett korrekt kort syns det i displayen **“Err”**.

InP meny – Stoppa in ett SD/MMC kort i läsaren och tryck på ENTER. Om kortet har filnamn **“S00n.tmb”**, kommer alla värden på kortet kopieras till förstärkaren om det i displayen står **“Good”**. Om det inte är ett korrekt kort syns det i displayen **“Err”**





TIPS!

Om PIN koden är aktiverad (**ON**), har man åtkomst till menyerna först efter att rätt PIN kod är utförd. Man behöver inte slå in PIN koden igen, om man arbetar genom menyerna inom 30 sekunder. Efter den tiden måste PIN koden slås igen. Om ni glömt PIN koden, så måste ni stänga av förstärkaren, hålla in ESC och slå på förstärkaren igen. Alla inställningar blir resetade inklusive PIN funktionen.

TMB Programmable Multiband Amplifier

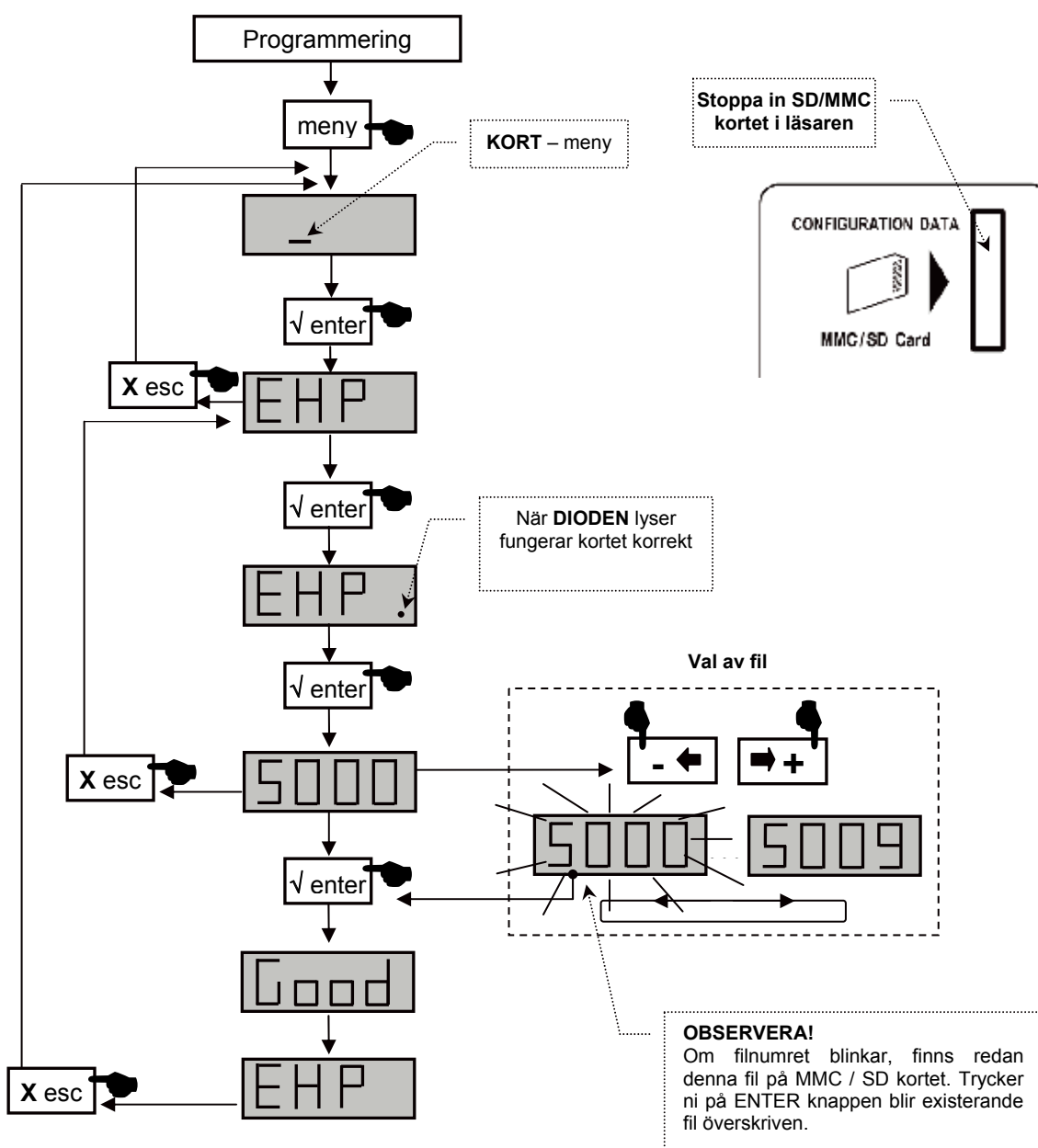
TMB 10A ■ TMB 10B ■ TMB 10S

SE

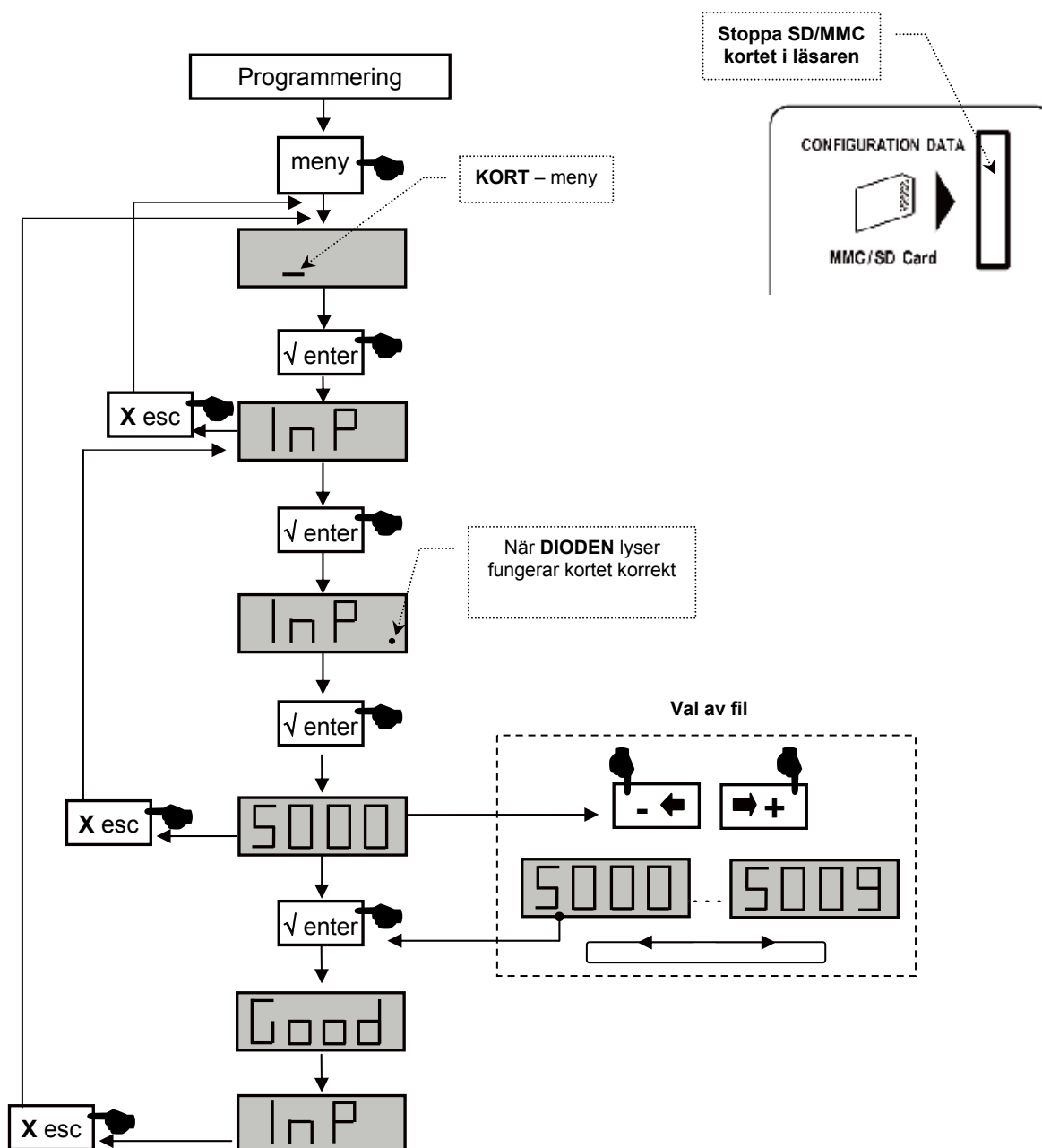
6.6.1 EHP (Exportering meny)

OBSERVERA!!!

SD/MMC kortet måste vara formaterat i FAT16 (FAT i Windows) fil system (ej FAT32)
Kontrollera i er PC hur formatering går till. Alla filer (mjukvara och inställningar) måste ligga i ro mappen på kortet.



6.6.2 InP (Importerings meny)



7. ÅTERSTÄLL till fabriksinställningar

Håll in ESC knappen, anslut nätsladden, alla inställningar försvinner. Det kommer upp siffror "8888" i displayen

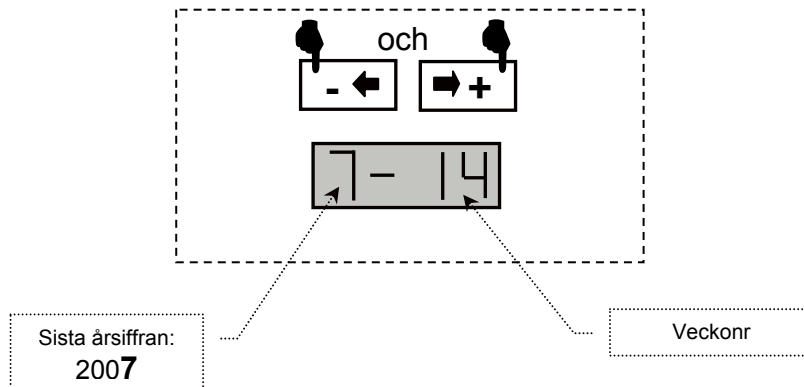
TMB Programmable Multiband Amplifier

TMB 10A ■ TMB 10B ■ TMB 10S

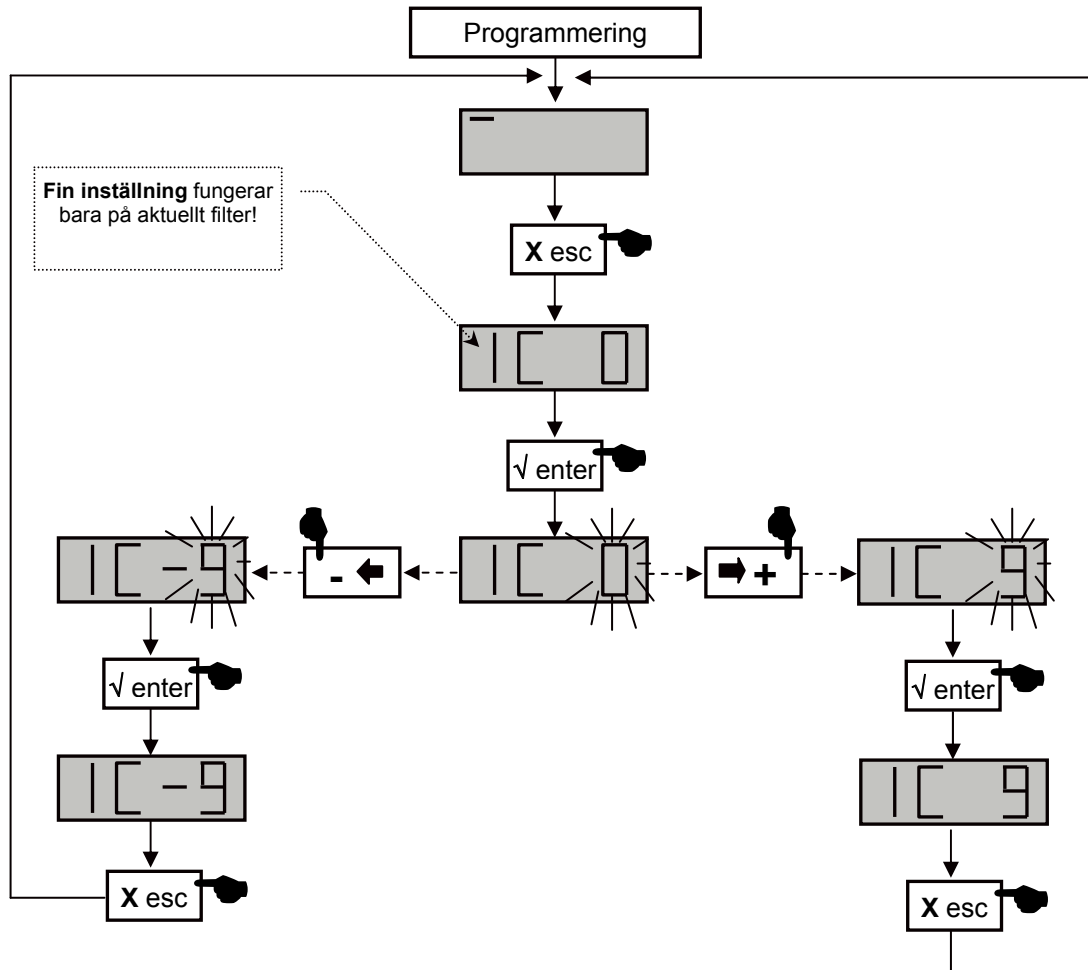
SE

8.1 Mjukvaru version

Tryck "+" och "-" knappen, i LED displayen visas:

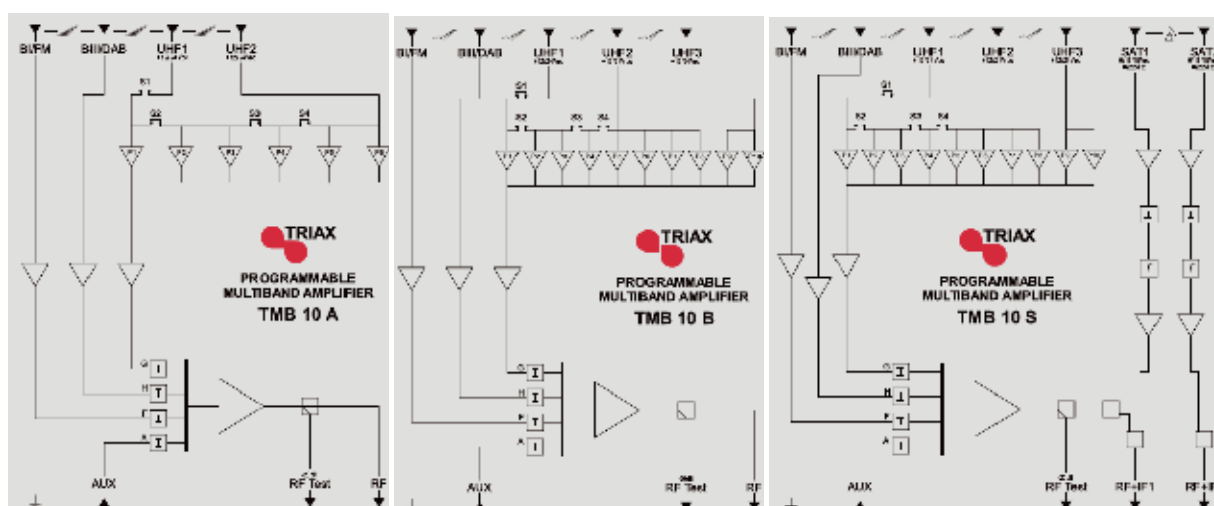


8.2 Fin inställning



TMB-10 A/B/S								
Ingångar		BI-FM	BIII-DAB	AUX	UHF 1	UHF 2	UHF 3	SAT 1,2*
Bandbredd		47 ... 108	174 ... 230	47 ... 862	470 ... 862			950 ... 2150
UHF filter combination (TMB-10 A/B/S)		/			4 (4)	4 (2)	2 (-)	/
					3 (3)	5 (3)	2 (-)	
					1 (1)	7 (5)	2 (-)	
					- (-)	8 (6)	2 (-)	
Förstärkning	TMB-10 A/B	dB	48 ±2	48 ±2	39 ±3	55 ±2		/
	TMB-10S	dB	45 ±2	45 ±2	35 ±5	50 ±2		40 ±4
Dämpning	/	dB	20	20	20	20		20
Dämpning på gemensam utgång	/	dB	-			20		/
Brus	/	dB	5	5	-	9		6
Max. Innivå	/	dBuV	90	90	90	80		/
Max. Utnivå	TMB-10A/B	dBuV	124 @-35dBc			124 @-60dBc		/
	TMB-10S	dBuV	118 @-35dBc			118 @-60dBc		118 @-35dBc
Selektivitet	/	dB/MHz	/			16/16		40 @ 862
Försörjning av förförstärkare	/	V/mA	/			12-24/50		/
Försörjning av LNB	/	V/mA	/			/		0/13/17/300
	/	kHz/kHz						0/22
Test uttag	/	dB	-20 ±2					
Nätspel	/	V AC / VA	230 / 35					
Arbets temperatur	/	°C	-5 +50					

* Endast TMB-10S modell



TMB Programmable Multiband Amplifier

TMB 10A ■ TMB 10B ■ TMB 10S

FIN

Yleistietoa

TMB10 vahvistinsarjan toiminta perustuu selektiivisiin ja ohjelmitaviin UHF-alueen kanvasuotimiin.

TMB10 -vahvistimissa on yksi monituloinen laajakaistainen vahvistin; 10 UHF -suodinta jotka kukin voidaan ohjelmoida 1 - 6 kanavan leveydelle (8 - 48 MHz) ja kytkeä kolmeen vaihtoehtoiseen tulo liittimeen.

Laitteessa voidaan jokainen suodin tai taajuusalue ohjelmoida yksilöllisesti ja valita sitten haluttu lähtötaso.

TMB-10A – Ref.: 324575

5 tuloa: **BI - FM, BIII - DAB, AUX, UHF1, UHF2**

UHF-vahvistus = 55 dB

BI – BIII -vahvistus = 48 dB

AUX -vahvistus = 39 dB

UHF-lähtötaso = 124 dB μ V (DIN 45004B)

TMB-10B – Ref.: 324576

6 tuloa: **BI - FM, BIII - DAB, AUX, UHF1, UHF2, UHF3**

UHF -vahvistus = 55 dB

BI - BIII -vahvistus = 48 dB

AUX -vahvistus = 39 dB

UHF-lähtötaso = 124 dB μ V (DIN 45004B)

TMB-10S – Ref.: 324577

8 tuloa: **BI - FM, BIII - DAB, AUX, UHF1, UHF2, UHF3, 2 x SAT**

SAT -vahvistus = 40 dB

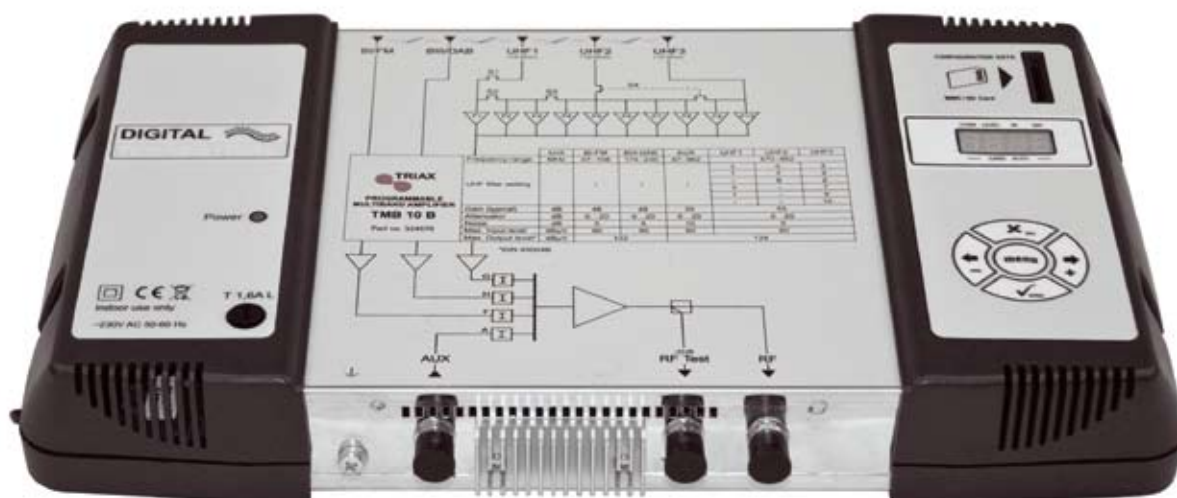
UHF -vahvistus = 48 dB

BI - BIII -vahvistus = 43 dB

AUX -vahvistus = 33 dB

UHF-lähtötaso = 120 dB μ V (DIN 45004B)

SAT-lähtötaso = 120 dB μ V (EN 50083-3)



Turvallisuusohjeita

Tärkeää: Tämän laitteen saa avata vain valtuutettu huoltohenkilö.

- Irroita laite sähköverkosta kytkentöjen ajaksi.
- Varmista vapaa ilmankulku (jäähdytys) laitteen ympärillä jotta se toimisi suunnitellulla lämpötila-alueellaan. Vältä laitteen sijoittamista suljettuun tilaan ja varmista että tuuletusaukot ovat esteettömiä.
- Varmista että mitään nestettä ei pääse laitteen sisälle.
- Älä asenna laitetta kosteaan tilaan. Jos laitteessa on merkkejä kosteudesta, anna sen kuivua kokonaan ennen käyttöönottoa.
- Varmista että virtajohto ja koaksiaalikaapelit ovat hyvässä kunnossa.
- Varmista että virtajohto on tarvittaessa asentajan ulottuvilla mutta lasten saavuttamattomissa.

Laitteen maadoitus

- Huomioithan että asennuksesi täyttää EN 50083 (conformity of collective installations) ja EN 60065 (standards in force for electrical protection) vaatimukset.

Sulakkeen vaihtaminen

- Vioittuneen sulakkeen saa vaihtaa vain valtuutettu huoltohenkilö.

Elektromagneettinen kelpoisuus (EMC)

- Varmista että kaikki kotelon ruuvit on kiristetty huolella.
- Varmista että kaapelit ja liittimet eivät ole ruosteessa.

TMB Programmable Multiband Amplifier

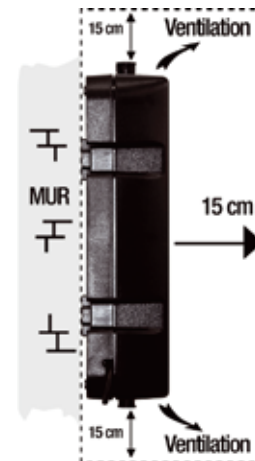
TMB 10A ■ TMB 10B ■ TMB 10S

FIN

Laitteen asennus

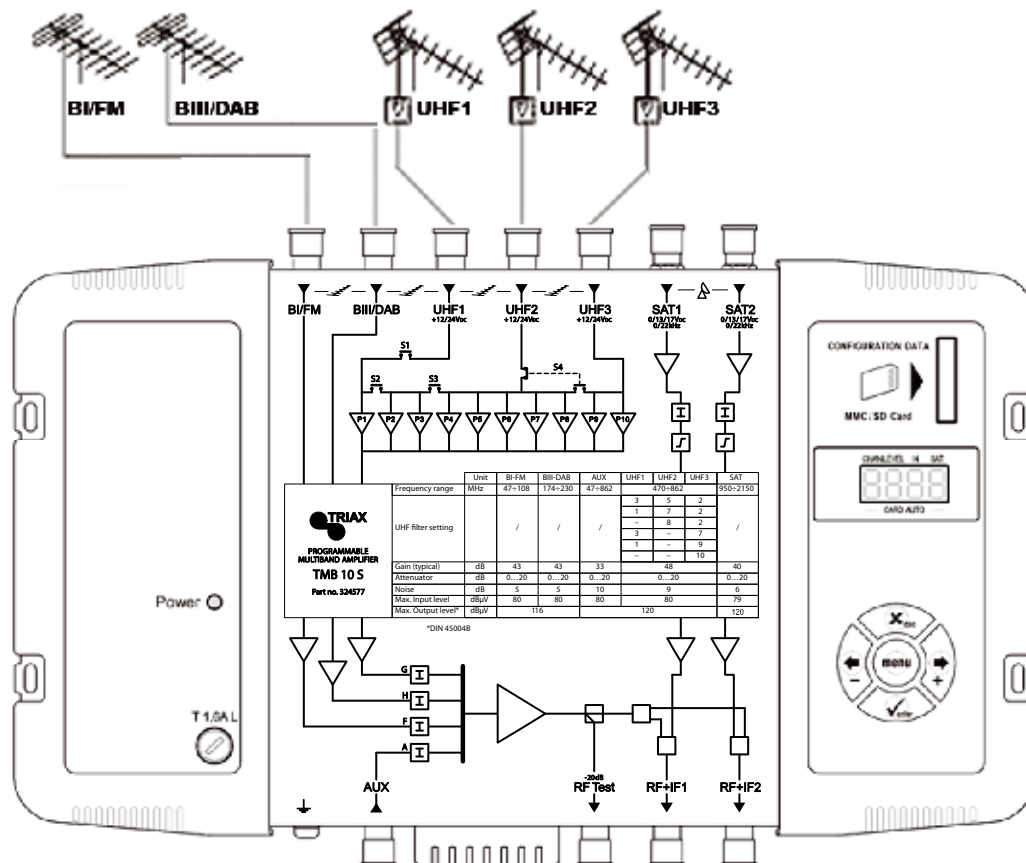
Suosittelemme että laite asennetaan riittävästi tuuletettuun tilaan. Luonnollisen ilmanvaihdon tulisi tapahtua tuuletusaukkojen kautta; varmista että jätät vähintään 15 cm tilaa laitteen ympärille.

Suosittelemme että irroitat virtajohdon laitteen kytkentöjen ajaksi.



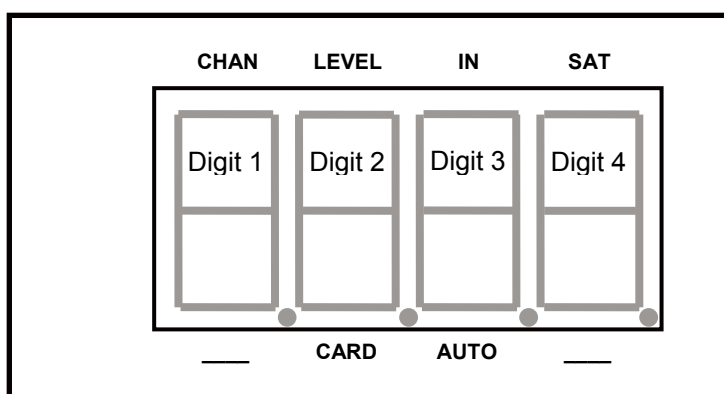
Kytkennät

Huom: UHF-tuloissa on oikosulkusuojuattu esivahvistimen käyttöjännite (12 tai 24V, 50mA max.) Esivahvistimen tunnistus on automaattinen, vain käyttöjännite valitaan ohjelmallisesti.



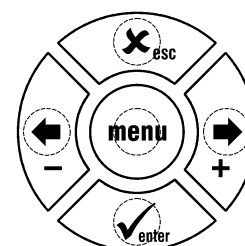
Ohjelmointi

Laite ohjelmoidaan sisäänrakennetun näytön ja näppäimistön avulla.



Kun laite käynnistetään:

- Ohjelmointitila on valmiustilassa:
- Esiasetus:
 - UHF1 → 3 UHF -suodinta
 - UHF2 → 0 UHF -suodinta
 - UHF3 → 7 UHF -suodinta
- Kaikki UHF-suotimet ovat deaktivoituna (näyttö "- -"),
- Vaimennus on nollassa



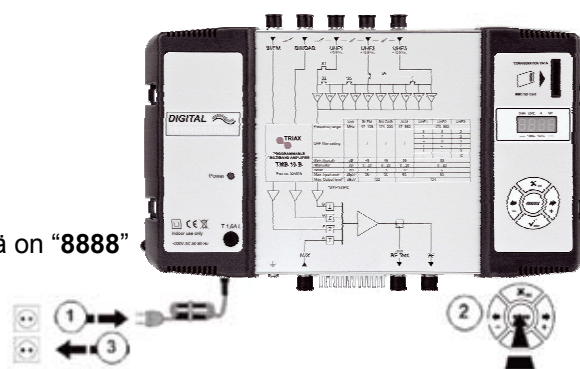
Tehdasasetusten palautus

Laite palautetaan tarvittaessa tehdasasetuksiin seuraavasti:

1. Irroita virtajohto
2. Paina **ESC**-näppäintä ja pidä se alhaalla
3. Kytke virtajohto

Kaikki ohjelmoinnit poistuvat (myös PIN-koodi) ja laite palautuu valmiustilaan.

Voit vapauttaa **ESC** -näppäimen kun näytössä on "8888"



Valmistuspäivä

Saat laitteen valmistuspäivän selville painamalla 2 sekuntia näppäimiä - & +, jolloin näyttöön tulee valmistuspäivä muodossa; **A-SS** jossa **A** ilmaisee valmistusvuoden viimeisen numeron ja **SS** valmistusviikon.

TMB Programmable Multiband Amplifier

TMB 10A ■ TMB 10B ■ TMB 10S

FIN

Asetukset

Kun laite kytketään päälle niin näytössä näkyy liikkuva ja vilkkuva osoitin.

Toimintaperiaate

Pääset asetustilaan painamalla **menu** -näppäintä kunnes osoitin on haluamassasi kohdassa. Paina sitten **enter** -näppäintä.

Yhteenveto:

- Valitse haluamasi toiminto **menu** -näppäimellä.
- Siirry valikkoon painamalla **enter**.
- Poistu valikosta painamalla uudestaan **menu**.

Huom:

Jos näppäimiin ei kosketa ohjelmointitilassa minuutin kuluessa, laite palautuu valmiustilaan.

Valikot

CHAN

UHF-suotimien ohjelmointi:

- Kanava
- Kaistanleveys (1 - 6 kanavaa; 8 - 48 MHz)

LEVEL

Vaimentimien ohjelmointi.

IN

UHF1, 2 ja 3 tulojen ohjelmointi.

Esivahvistimen käyttöjännitteen valinta (12 tai 24 V_{DC}).

AUTO

AGC-toiminnon ohjelmointi.

UHF -kanavien automaattinen tason säätö.

CARD

Ohjelmoinnin tallennus ja kopiointi.

PIN-koodin aktivointi ja muuttaminen.

SAT

IF-vaimentimien ohjelmointi.

9 dB taajuuskorjaus ON/OFF

Syöttöjännitteen valinta (0, 13 tai 17 V_{DC}).

22 kHz -valinta (ON/OFF).

CHAN -valikko

TMB-vahvistimissa on joko 6 tai 10 ohjelmoitavaa UHF-suodinta. UHF-suotimet voidaan kytkeä tuloihin UHF1 UHF2 UHF3 seuraavasti

TMB 10A

Tulo	UHF1	UHF2	UHF3
Suotimia/UHF-tulo	4	2	-
	3	3	-
	1	5	-
	-	6	-

TMB 10B & S

Tulo	UHF1	UHF2	UHF3
Suotimia/UHF-tulo	3	5	2
	1	7	2
	-	8	2
	3	-	7
	1	-	9
	-	-	10

Jokainen UHF-suodin voidaan ohjelmoida kaistanleveyksille 8 - 48 MHz (1 - 6 kanavaa).

UHF-suotimien tulokytkimet

Siirry **IN** -valikkoon siirtämällä näytön osoitin kohtaan **IN** ja painamalla sitten **enter**.

- Paina uudestaan **enter** vaihtaaksesi UHF-tulokytkimien tilaa
- Vaihda tulokytkimien tilaa **+** tai **-** näppäimiä painamalla

Huom:

Jokainen UHF-suodin voidaan tarvittaessa deaktivoida. Valitse ko. suotimelle arvo – "**CHAN**" - valikossa.

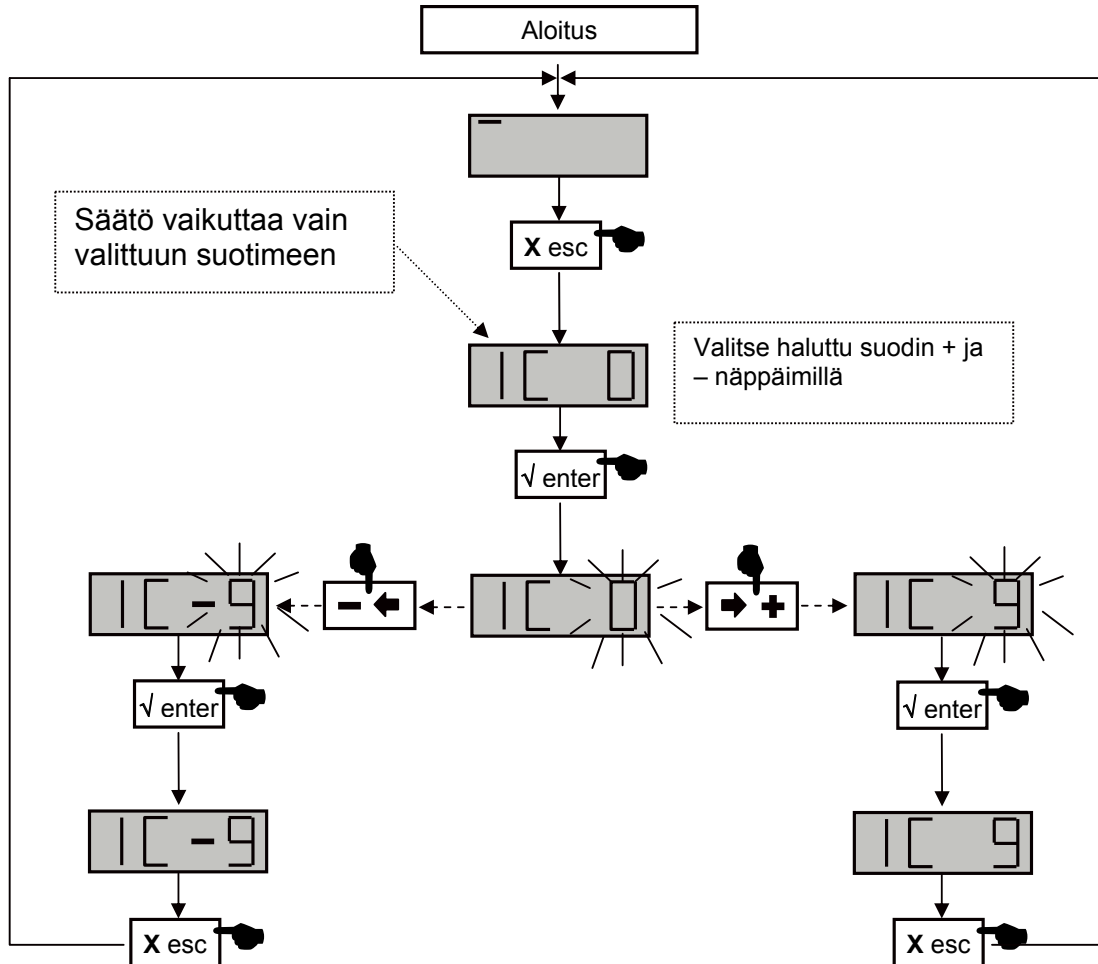
TMB Programmable Multiband Amplifier

TMB 10A ■ TMB 10B ■ TMB 10S

FIN

Hienosäätö

Hienosäätöä käytetään tarvittaessa vastaanotettavan signaalin vaatimaan hienosäätöön.



Tarkista offset-asetus mittalaitteellasi.

Tasojen asetus.

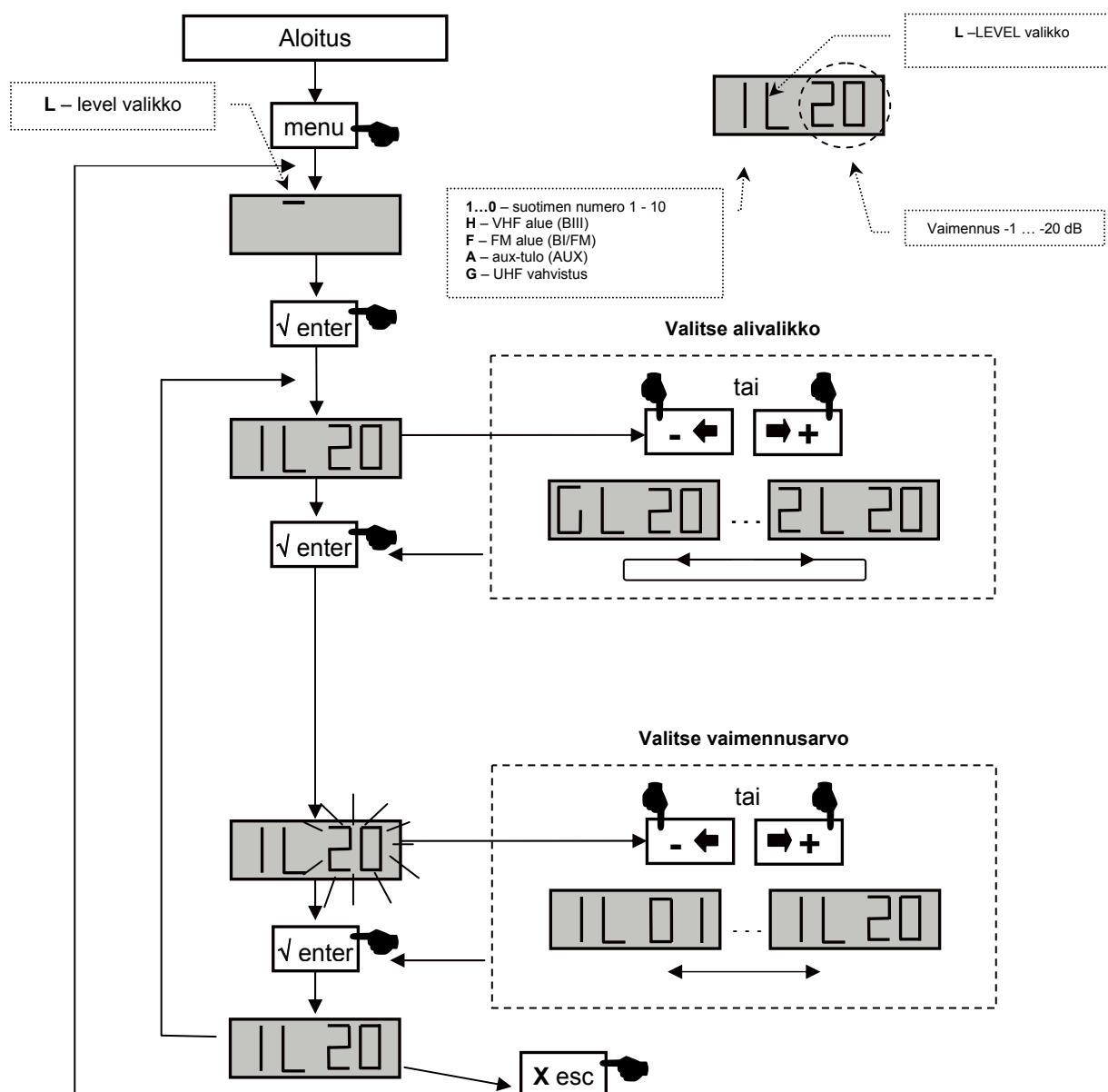
TMB-vahvistimissa on kolme erilaista tason säätöä:

- Lähtötasojen käsisäätö (**LEVEL**-valikko)
- Suotimien automaattinen lähtötasojen säätö käyttäjän asettamaan tasoon. (**Auto**-valikko, alivalikko **LEU**)
- Automaattinen UHF-alueen vahvistuksen säätö (**Auto**-valikko, alivalikko **AGC**)

Vaimennuksen säätö (**LEVEL** -valikko)

Siirry **LEVEL**-valikkoon siirtämällä osoitin kohtaan **LEVEL** ja paina **enter**-näppäintä.

- Valitse säädettävä kanava **+** tai **-** näppäimillä.
- Vahvista valinta painamalla **enter**
- Vaimennusta voidaan säätää näytön vilkkuessa (20 ilmaisee vaimennuksen 0; 1 tarkoittaa max. vaimennusta)
- Vahvista valinta painamalla **enter**



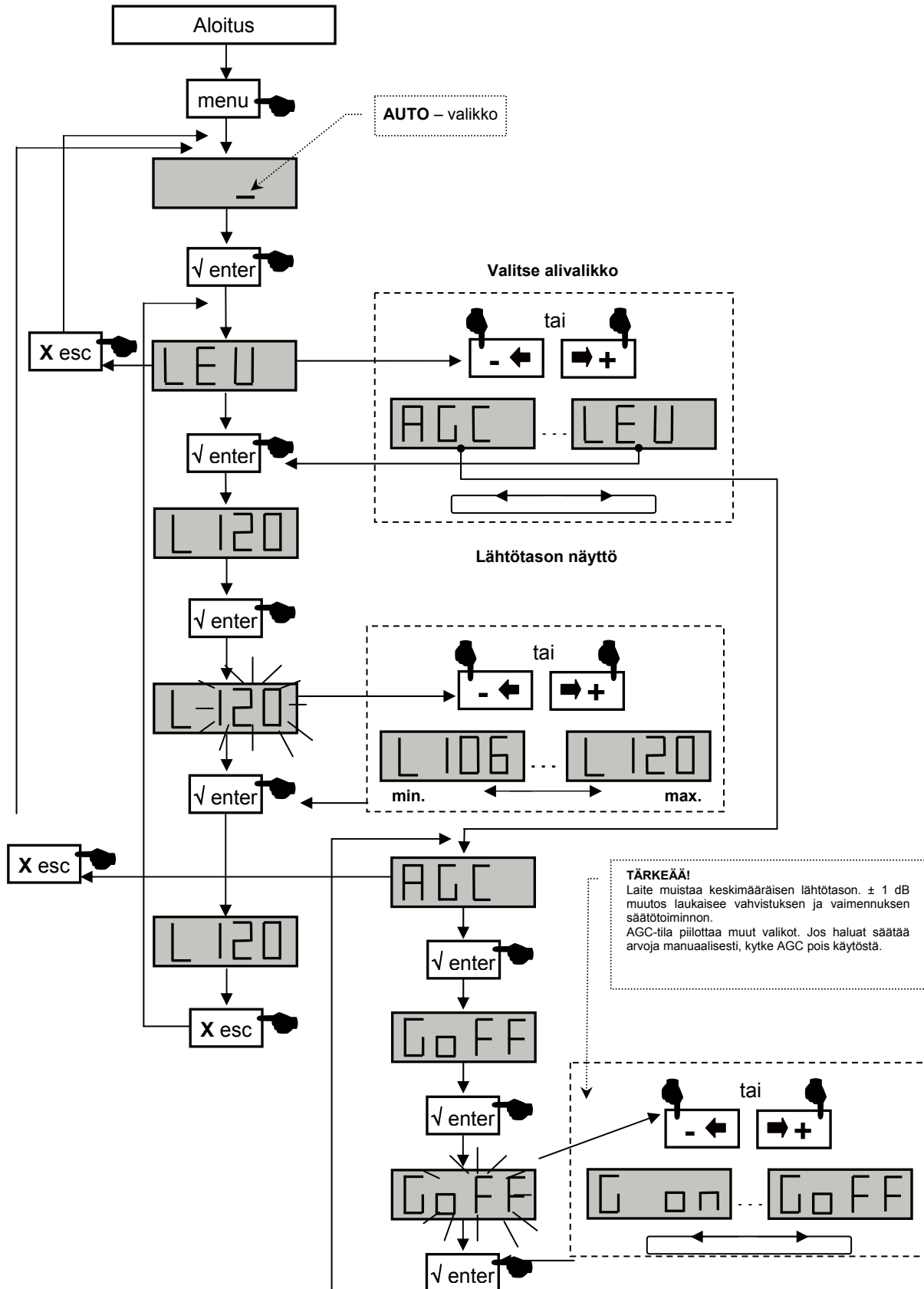
TMB Programmable Multiband Amplifier

TMB 10A ■ TMB 10B ■ TMB 10S

FIN

Automaattinen UHF –vahvistuksen säätö valikko

Huom: Alueiden BI-II / BIII / AUX -tasojen säätö ei ole automaattinen.



CARD -valikko

TMB –vahvistimessa on SD/MMC –korttien lukupaikka joka mahdollistaa asetusten kopioinnin laitteesta toiseen.

Tässä valikossa on 4 alivalikkoa:

- **APL** laiteohjelmiston päivitys

Jos kortti sisältää päivitysohjelmiston (tm_tmb10.tlp), niin laite päivittyy automaattisesti **enter**-näppäimen painamisen jälkeen; näytössä näkyy teksti "boot" päivitysoperaation ajan.

- **EHP** asetusten siirto vahvistimesta muistikortille

Valitse EHP-alivalikko ja valitse tiedosto. Näyttö vilkkuu jos samanniminen tiedosto on jo olemassa. Enter-näppäintä painamalla tiedosto korvataan uudella.

- **InP** asetusten siirto muistikortilta vahvistimeen

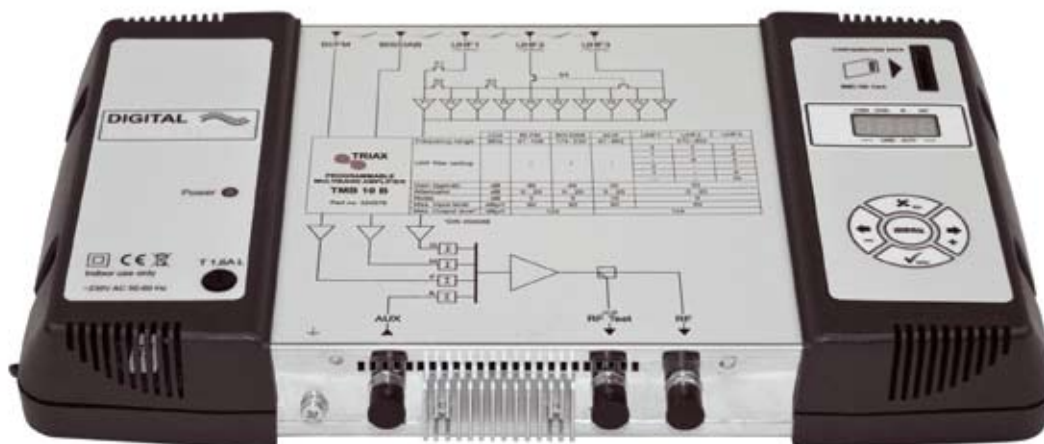
Valitse InP-alivalikko ja sitten luettava tiedosto. Enter-näppäintä painamalla tiedoston luku alkaa; näytössä näkyy "Good" kun siirto on valmis.

- **PIN** PIN-koodin aktivointi ja muuttaminen

PIN-koodin ollessa aktivoituna se tarvitaan aina valikoihin siirryttäessä (anna PIN-koodi näppäimistön avulla ja paina sitten **enter**). Jos mitään näppäintä ei paineta 30 s kuluessa laite siirtyy takaisin valmiustilaan ja PIN-koodin antamista voidaan yrittää uudestaan.

Tärkeää!

- Jos siirryt APL, EHP tai InP –valikoihin eikä laitteeseen ole asetettu muistikorttia niin näytössä näkyy viesti **Err**.
- SD/MMC –täytyy olla alustettuna muotoon FAT16. Kaikki tiedostot sijaitsevat kortin juuritiedostossa.
- Asetustiedostot nimetään mallin mukaan seuraavasti (S00x : TMB10S, B00x : TMB10B, A00x : TMB10A).
- PIN –koodin tehdasasetus on 2312.

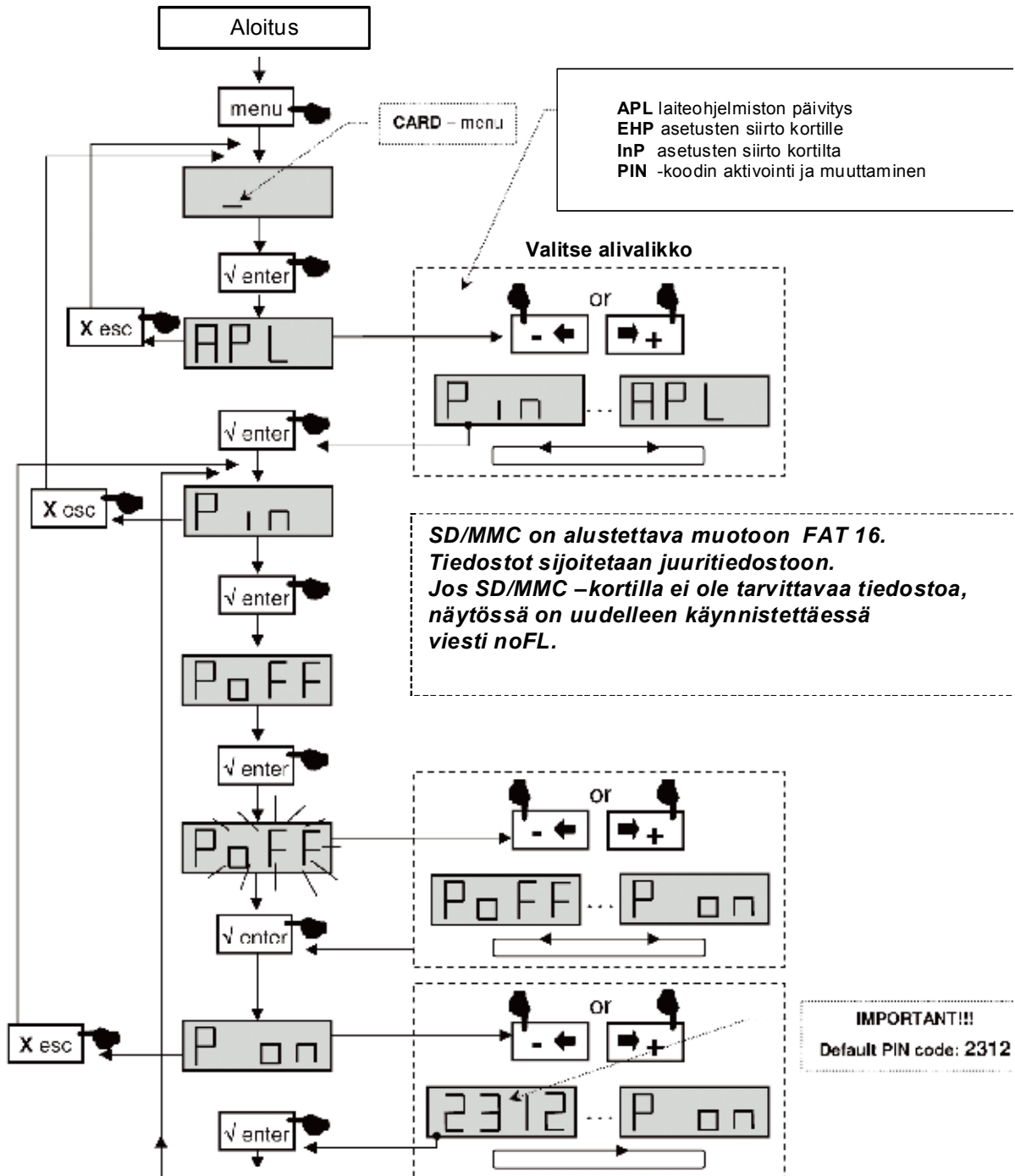


TMB Programmable Multiband Amplifier

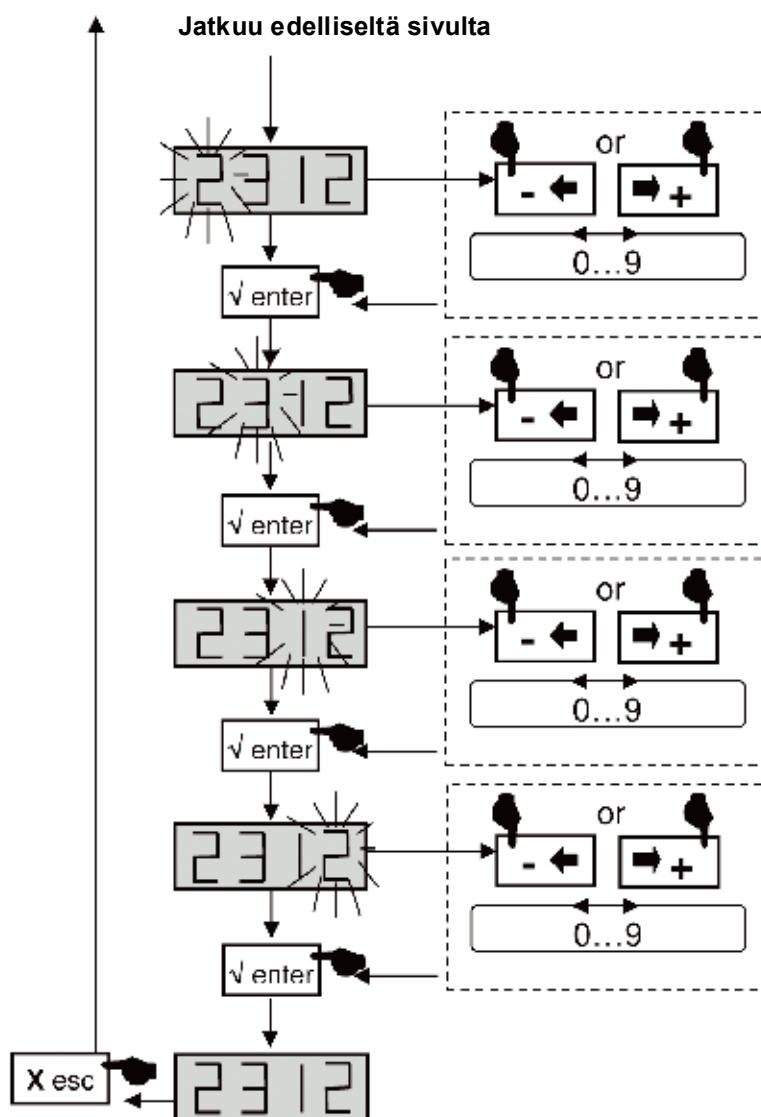
TMB 10A ■ TMB 10B ■ TMB 10S

FIN

CARD -valikko



Jatkuu seuraavalla sivulla

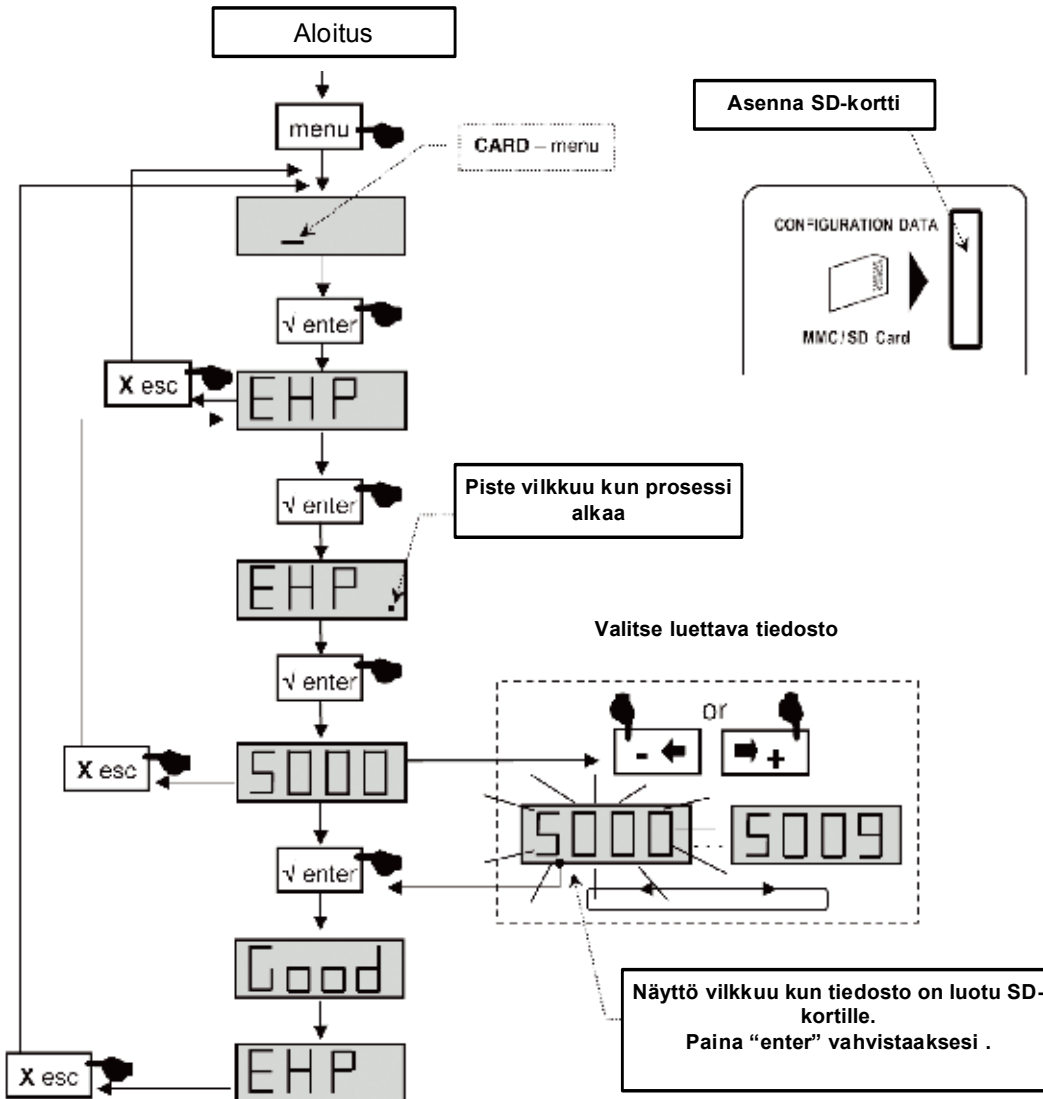


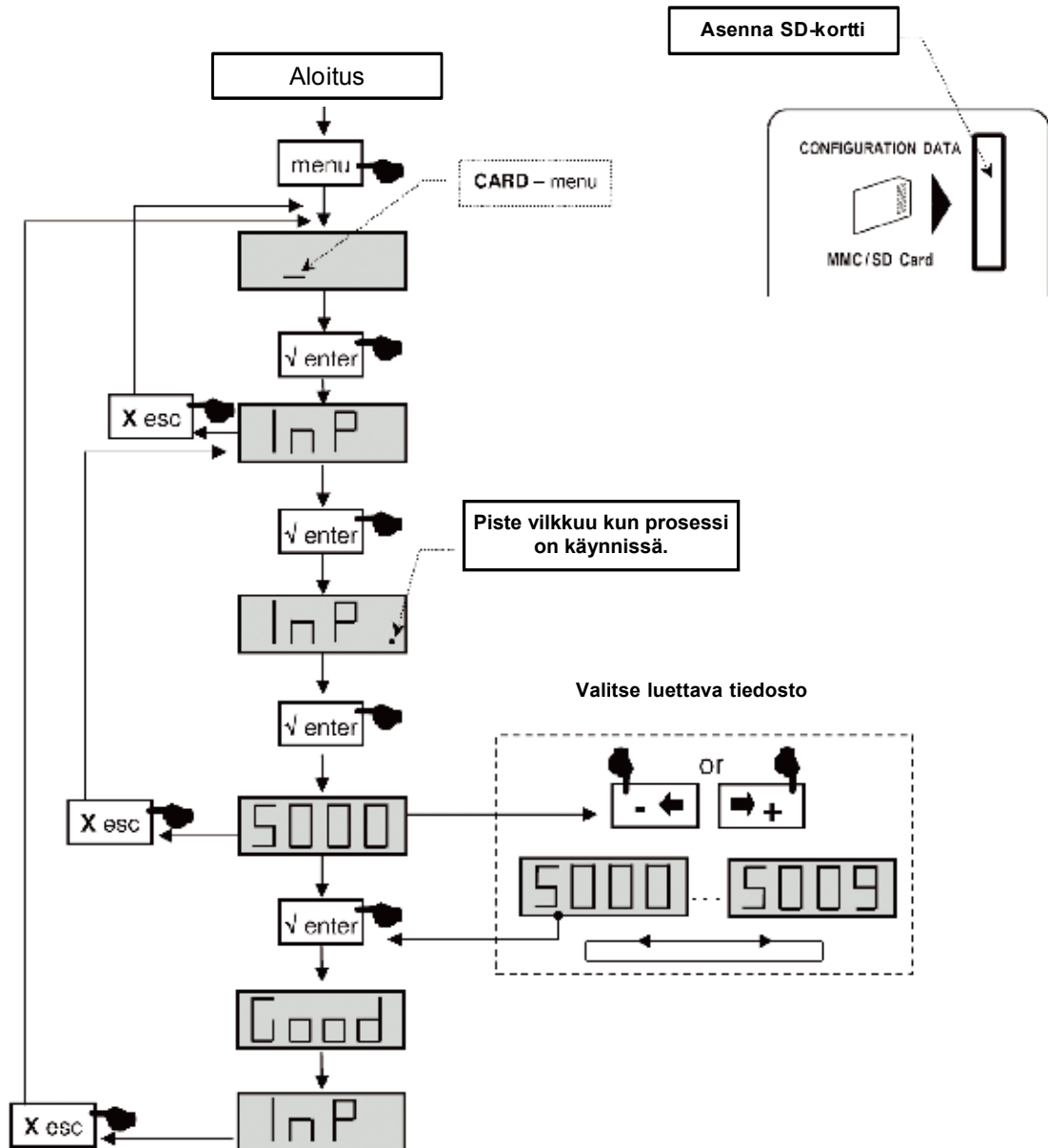
TMB Programmable Multiband Amplifier

TMB 10A ■ TMB 10B ■ TMB 10S

FIN

EHP –asetusten vientivalikko





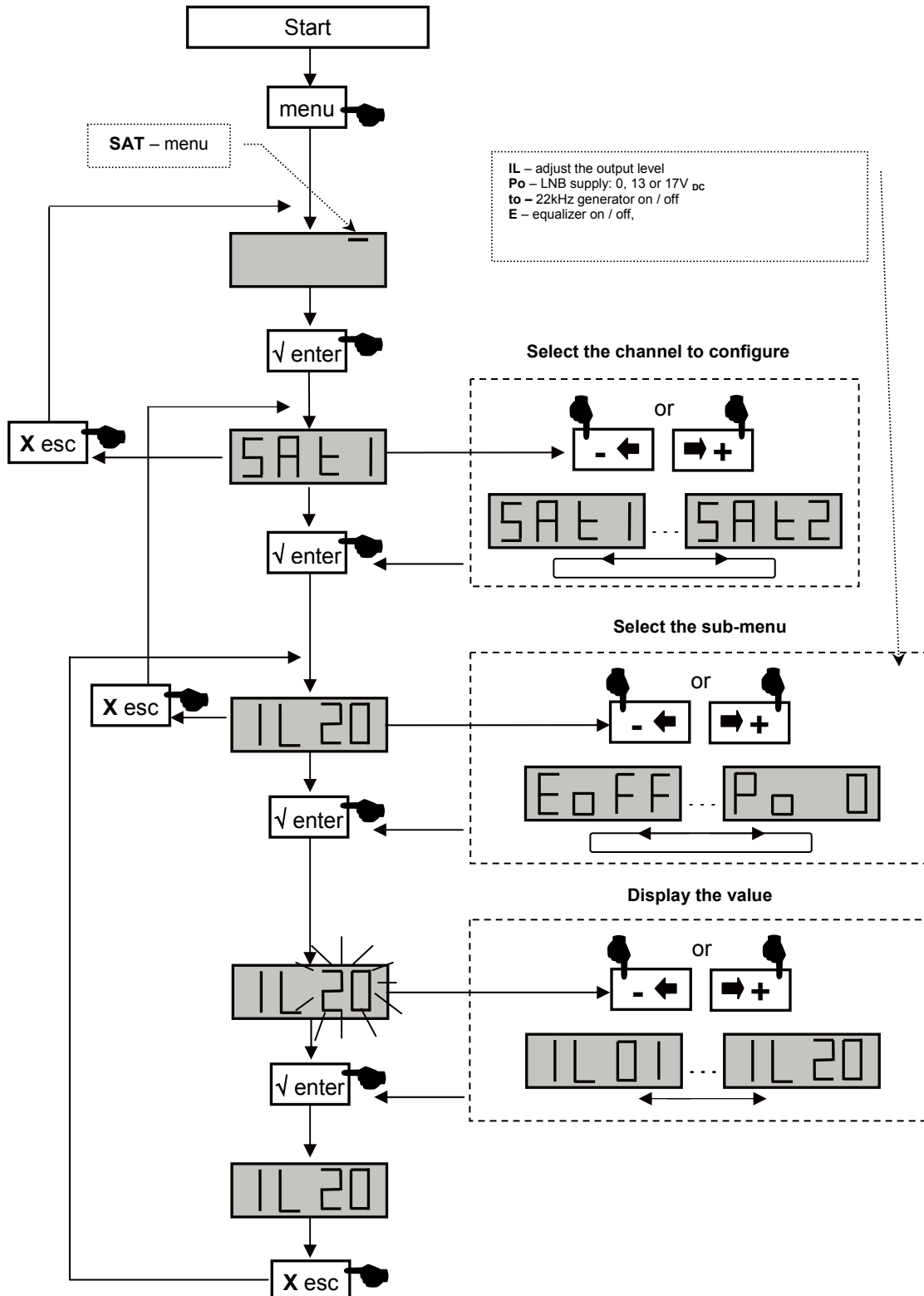
TMB Programmable Multiband Amplifier

TMB 10A ■ TMB 10B ■ TMB 10S

FIN

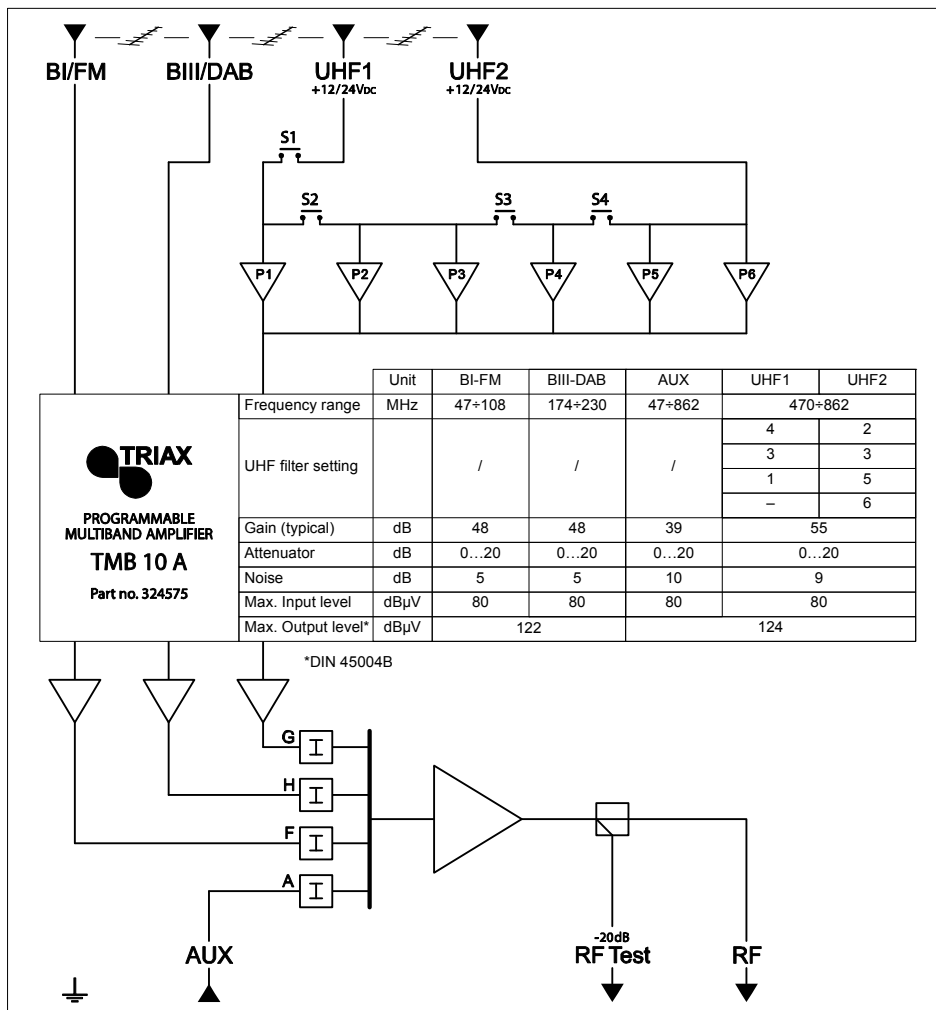
SAT -valikko

- TMB 10S -vahvistimessa on kaksi IF -vahvistinväylää. Sat-valikossa asetetaan LNB:n jännite (EI / 13 / 17 V_{DC}), aktivoidaan 22kHz -ohjaus ja 9dB taajuuskorjain.



Kaaviot

Kaavio TMB-10A

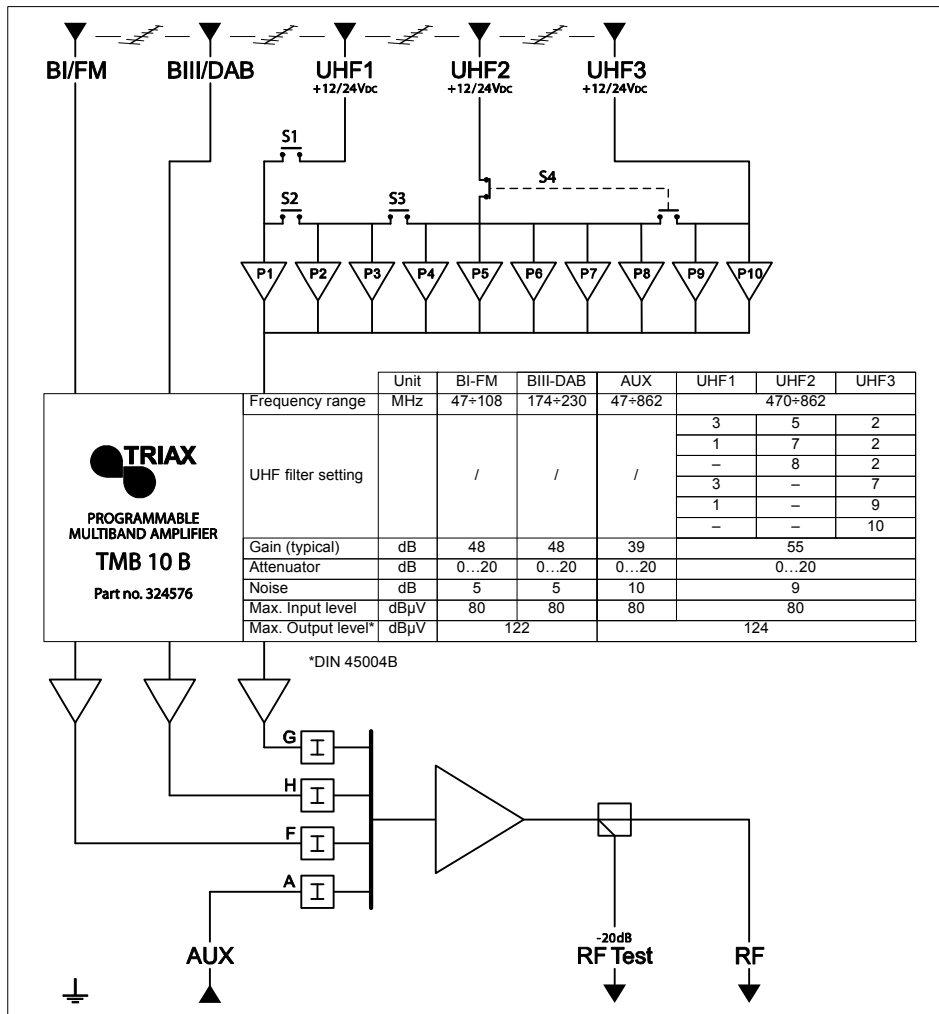


TMB Programmable Multiband Amplifier

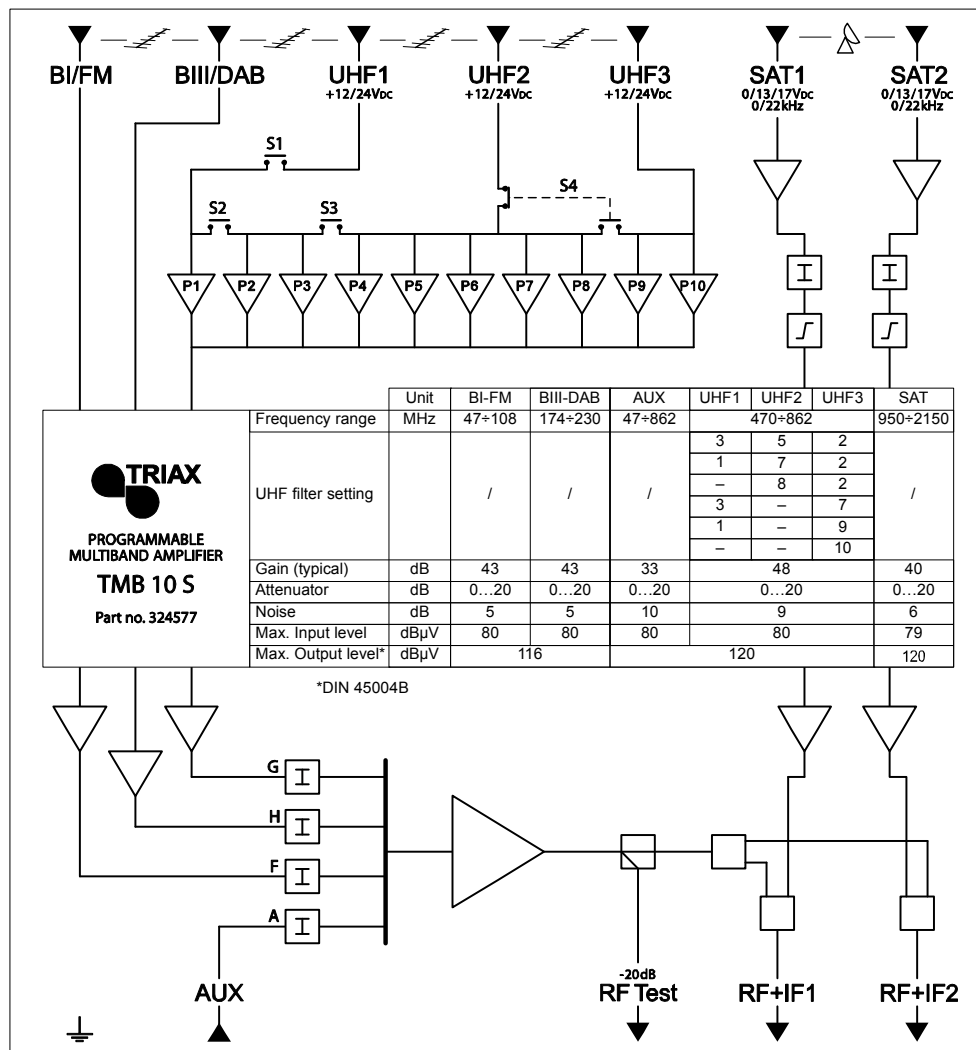
TMB 10A ■ TMB 10B ■ TMB 10S

FIN

Kaavio TMB-10B



Kaavio TMB-10S



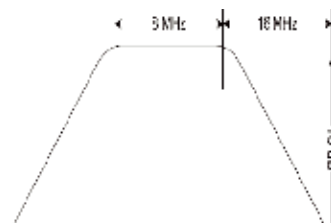
TMB Programmable Multiband Amplifier

TMB 10A ■ TMB 10B ■ TMB 10S

FIN

Tekniset tiedot

Nimi Tuotenumero	Yksikkö	TMB-10A 324575	TMB-10B 324576	TMB-10S 324577
Tulojen lukumäärä		5	6	8
Vahvistus				
Max. VHF/UHF tulotaso	dB	80/80		
BI/FM vahvistus	dB	48		43
BIII/DAB vahvistus	dB	48		43
AUX vahvistus	dB	39		33
Preacc. VHF/UHF tulo	dB	5		
UHF 1/2/3 vahvistus	dB	55 / 55 / -	55 / 55 / 55	48 / 48 / 48
SAT 1 ja SAT 2 vahvistus	dB			40
Preacc. SAT tulot	dB			9 (kytkettävä)
BIII / UHF / SAT -kohinaluku	dB	5 / 9 / -		5 / 9 / 6
Vaimennus/tulo	dB	0 - 20		
UHF-lähdön yhteisvaimennus	dB	0 - 20		
UHF-lähdön AGC-säätöalue	dB	-9 - +10		
Max. lähtötaso VHF / UHF / SAT (DIN45004B)	dB μ V	122 / 124 / -		116 / 120 / 120
Testilähtö	dB	-20		
Suotimet				
Tulokytkimet			Katso ohjeen sivu 7	
Kaistanleveys	MHz	8 - 48		
Selektiivisyys +/- 16MHz	dB	16		
Tulojen sovitus	dB	>10		
Lähtöjen sovitus	dB	>10		
Verkko-osa				
Jännite	VAC	230		
Tehonkulutus 230VAC	VA	35		
Lähtöjännite UHF1,2 tai 3	VDC/mA	12 tai 24 /55		
Jännitteelliset tulot		UHF 1 ja 2	UHF 1, 2 ja 3	
LNB-syöttö	VDC/mA		0,13 tai 17 /300	
22kHz			ON / OFF	
Aktiiviset SAT-tulot			SAT 1 ja 2	
Testilähtö	dB	-20		
Toimintalämpötila	°C	-5 ... +50		
Mekaniikka				
tulo/lähtöliittimet		"F" naaras		
Ulkomitat (K x L x S)	mm	225 x 360 x 50		



	UHF1 1 or 3 filters	UHF2 5, 7 or 8 filters	UHF3 7, 9 or 10 filters	Filter width	input	Levels output	Test
BI - BII				47 to 108 MHz			
BIII				174 to 240 MHz 47 to 240			
VHF-UHF				& 470 to 862 MHz			
Filter 1				(1 to 6 channels) 8 to 48 MHz			
Filter 2				(1 to 6 channels) 8 to 48 MHz			
Filter 3				(1 to 6 channels) 8 to 48 MHz			
Filter 4				(1 to 6 channels) 8 to 48 MHz			
Filter 5				(1 to 6 channels) 8 to 48 MHz			
Filter 6				(1 to 6 channels) 8 to 48 MHz			
Filter 7				(1 to 6 channels) 8 to 48 MHz			
Filter 8				(1 to 6 channels) 8 to 48 MHz			
Filter 9				(1 to 6 channels) 8 to 48 MHz			
Filter 10				(1 to 6 channels) 8 to 48 MHz			



891392A

03-2008

DECLARATION OF CONFORMITY

TRIAX confirms that the product conforms to relevant EEC harmonized standards and consequently can carry CE-mark.

Relevant harmonized standards:
EN 50083 and EN 60065

This document is only valid with the signature of the person responsible for CE-marking by TRIAX



TRIAX - your ultimate connection

Free Manuals Download Website

<http://myh66.com>

<http://usermanuals.us>

<http://www.somanuals.com>

<http://www.4manuals.cc>

<http://www.manual-lib.com>

<http://www.404manual.com>

<http://www.luxmanual.com>

<http://aubethermostatmanual.com>

Golf course search by state

<http://golfingnear.com>

Email search by domain

<http://emailbydomain.com>

Auto manuals search

<http://auto.somanuals.com>

TV manuals search

<http://tv.somanuals.com>