



**TRIBUTARIES®**

Bringing it all together

# PWRI-X POWER EXTENSION OUTLET



## Owner's Manual Installation & Operation Guide

[www.tributariescable.com](http://www.tributariescable.com)

Download from [Www.Somanuals.com](http://Www.Somanuals.com). All Manuals Search And Download.



# PWRI-X POWER EXTENSION OUTLET

## **Congratulations!**

Thank you for purchasing the TRIBUTARIES® PWRI-X Power Extension Outlet. With the PWRI-X integrated into your home entertainment system, you may rest assured that your audio/video components have a clean source of power free of signal degrading noise and distortion. Engineered to work in conjunction with Tributaries T100 and T200, the PWRI-X benefits from the latest in surge suppression technology, it will protect your equipment from damaging spikes and harmful surges, as well as over-voltage and under-voltage conditions.

In support of environmental protection, the PWRI-X is RoHS compliant. The RoHS Directive stands for "the restriction of the use of lead, cadmium, mercury, hexavalent chromium, polybrominated biphenyl (PBB) and polybrominated diphenyl ether (PBDE) flame retardants certain hazardous substances in electrical and electronic equipment". The PWRI-X also complies with the RoHS provision of California SB 20: Electronic Waste Recycling Act of 2003.

To assist you in achieving further system improvements, TRIBUTARIES® offers a comprehensive line of audio, video, digital and speaker cables and accessories. They provide unparalleled quality, performance, and reliability. For a free downloadable Product Catalog visit our website at [www.tributariescable.com](http://www.tributariescable.com).

## **TABLE OF CONTENTS**

<b>IMPORTANT SAFETY INSTRUCTIONS.....</b>	<b>2</b>
<b>PRODUCT INTRODUCTION.....</b>	<b>2</b>
<b>PACKAGE CONTENTS .....</b>	<b>2</b>
<b>INSTALLATION .....</b>	<b>3</b>
<b>CARE OF EQUIPMENT.....</b>	<b>4</b>
<b>REPAIR OF EQUIPMENT.....</b>	<b>4</b>
<b>SPECIFICATIONS.....</b>	<b>4</b>

## IMPORTANT SAFETY INSTRUCTIONS

### PLEASE READ THIS FIRST!

Your TRIBUTARIES® PWRI-X Power Extension Outlet represents the latest in power management and protection technology. However, like any electronic device, if inappropriately or improperly installed it may not perform as intended. This product must be installed by a licensed electrician in accordance with the National Electrical Code. By following a few common sense precautions, your Power Extension Outlet will give you a lifetime of worry-free performance.

**NO USER-SERVICEABLE PARTS INSIDE. REFER SERVICING TO QUALIFIED PERSONNEL.** To reduce the risk of electric shock, do not attempt to open the case. There are no user-serviceable parts inside.

#### GENERAL

- Please read the safety instructions in this owner's manual prior to installing the PWRI-X.
- Keep these safety instructions for future reference when operating the PWRI-X.
- Heed all warnings contained in this operating manual and/or printed on the PWRI-X.
- **Warning:** to reduce the risk of fire or electric shock, do not expose this equipment to rain or moisture.
- Disconnect the power supply cord plug from the AC power source when unused for long periods of time.
- Only use accessories specified by TRIBUTARIES®

#### ELECTRICAL POWER

- Power Sources: The PWRI-X is rated for use with only 15 Amp circuits.
- Install with a minimum of 14 AWG building electrical wire.
- AC power cord: Protect the power cord from being walked on or pinched particularly at plugs.
- Do not overload wall outlets as this can result in a risk of fire or electric shock.
- To completely disconnect this product from the AC mains, disconnect the power cord plug from the Neutrik® AC receptacle or connected Power Manager.

## PRODUCT INTRODUCTION

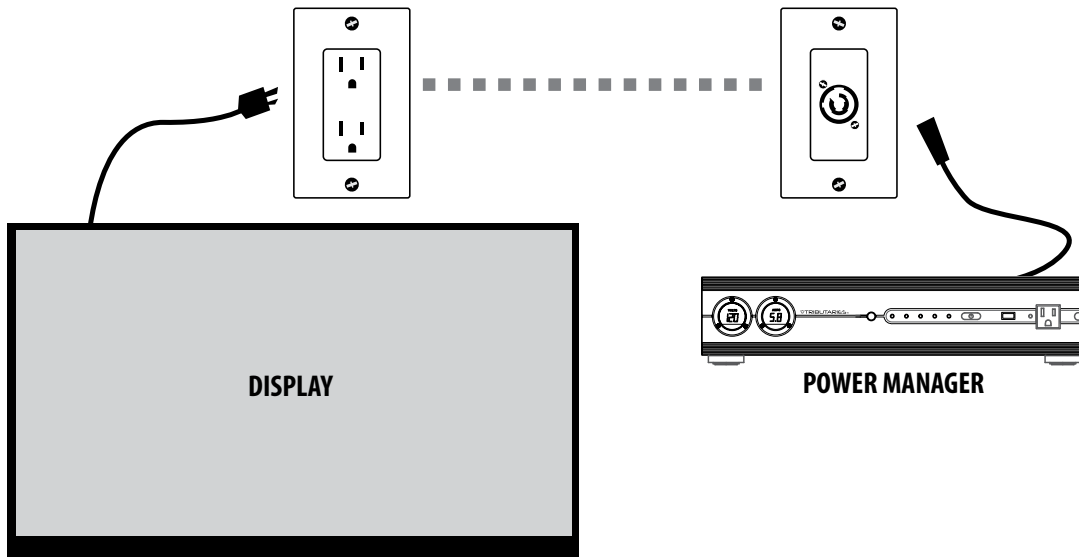
The Tributaries PWRI-X In-wall Power Extension was designed to work with Tributaries Power Managers to protect remote displays and projectors. The inlet and outlet are UL® rated and easily install into single gang wall boxes that are joined together with 14AWG ROMEX building wire. Kits are available with a 6 foot, 9 foot or 12 foot AC power cable terminated with a Twist Lock Neutrik PowerCon® connector that mates with the Neutrik® Twist Lock PowerCon® inlet.

## PACKAGE CONTENTS

- TRIBUTARIES® PWRI-X AC outlet with Decora wall plate and screws for mounting
- TRIBUTARIES® PWRI-X AC inlet with Decora wall plate and screws for mounting
- TRIBUTARIES® 14AWG power cable with Neutrik® Locking PowerCon® connector on one end and AC plug on other end
- 3 Wire nuts for terminating the PowerCon® inlet to in-wall building wire.

## INSTALLATION

**CAUTION:** This product must be installed by a licensed electrician in accordance with the National Electrical Code.



### A. INSTALL OUTLET BOXES:

1. Install the first single-gang wall outlet box (not included) in the wall near the display or projector.
2. Install the second single-gang wall outlet box (not included) in the wall near your Tributaries® Power Manager.
3. Run a minimum of 14AWG solid copper building wire (i.e.: ROMEX) thru the rear opening of the first outlet box then behind the wall and thru the rear opening of the second outlet box. Leave about 3 inches of wire extending thru each box.

### B. CONNECTING OUTLET PLATE:

1. Connect building wire to outlet plate. First connect the ground wire to the outlet ground marked GREEN, then connect the White wire to Neutral side marked WHITE and the black wire to the side marked HOT.
2. For Side Wiring: Remove wire insulation 5/8". Wrap the wire 3/4" turn clockwise around the corresponding screw terminal and tighten the terminal screw securely.
3. For Back Wiring: Remove wire insulation 1/2". Insert wire into the corresponding hole. Tighten the terminal screw securely.
4. Carefully fold wires into the outlet box and secure the outlet to the box with the included screws. Finish by installing the Decora wall plate.

### C. CONNECTING INLET PLATE:

1. Connect building wire to the inlet plate. First, connect the ground wire to green wire connected to the Neutrik® receptacle ground marked  $\oplus$  using the supplied wire nut. Second, connect the white wire to the white wire connected to the Neutrik® receptacle neutral marked N using the supplied wire nut. Last, connect the black wire to the black wire connected to the Neutrik® receptacle marked L with the supplied wire nut.
2. Carefully fold wires into the outlet box and secure the inlet plate to the box with the included screws. Finish by installing the Decora wall plate.

### D. CONNECT TO POWER SOURCE:

1. Insert the Neutrik® twist lock end of the power cable provided into the Power inlet, turn to lock in place.
2. Connect the other end of the power cable into A Tributaries Power manager or other Power protection unit.
3. Using an outlet tester test the power outlet for power, ensure the polarity and grounding are proper before using.

## CARE OF EQUIPMENT

- In general, the only cleaning necessary for your TRIBUTARIES® PWRI-X is a light dusting. Unplug your component from the wall outlet before cleaning it. Do not use any type of liquid or aerosol cleaners.
- Disconnect the power supply cord from the Neutrik® AC receptacle or connected power manager when left unused for a long period of time.

## REPAIR OF EQUIPMENT

- **No User Serviceable Parts Inside.** If, for any reason, your TRIBUTARIES® PWRI-X is not operating properly, do not attempt to open case for repair. Unplug the unit and consult this owner's manual for warranty and service information.

## SPECIFICATIONS

Line Voltage	120VAC, 60Hz
Current / Wattage	15Amp / 1800 Watts
AC Power Cord	14AWG shielded
Cord Connectors	Neutrik®NAC3FCA Power connector/NEMA 5-15
AC Outlet	UL® rated 15A/120V dual AC outlet
AC Inlet	UL® rated 15A/120V Neutrik® NAC3MPA
RoHs	Yes
Package Net Weight	1.4lbs (kit containing 6 ft power cable)
Package Width	35.79"
Package Height	3.58"
Package Depth	10.83"

# PWRI-X POWER EXTENSION OUTLET

## ¡FELICITACIONES!

Gracias por comprar la Salida para Extensión de Energía TRIBUTARIES® PWRI-X. Con la PWRI-X integrada en su sistema de entretenimiento, usted puede estar seguro de que sus componentes de audio/video tienen una fuente de energía limpia y libre de ruidos y distorsiones que puedan degradar la señal. Fabricada para ser utilizada junto con Tributaries T100 y T200, la PWRI-X se beneficia con lo último en tecnología de supresión de aumentos repentinos, por lo que protegerá su equipamiento contra picos perjudiciales y aumentos dañinos, así como contra condiciones de sobre voltaje y bajo voltaje.

En apoyo a la protección ambiental, la PWRI-X cumple con la directiva RoHS. La directiva RoHS significa "la restricción en el uso de plomo, cadmio, mercurio, cromo hexavalente, los retardadores de fuego bifenilo polibrominado (PBB) y éter difenilo polibrominado (PBDE), ciertas sustancias peligrosas en equipamientos eléctricos y electrónicos". La PWRI-X también cumple con la provisión RoHS de California SB 20: Ley de Reciclaje de Desperdicios Electrónicos de 2003.

Para ayudarlo a lograr mayores mejoras en el sistema, TRIBUTARIES® ofrece una línea integral de cables y accesorios de audio, video, digitales y parlantes. Éstos proporcionan calidad, funcionamiento y confiabilidad incomparables. Para descargar gratis un Catálogo de Productos, visite nuestro sitio web en [www.tributariescable.com](http://www.tributariescable.com).

## TABLA DE CONTENIDOS

<b>IMPORTANTES INSTRUCCIONES DE SEGURIDAD .....</b>	<b>6</b>
<b>INTRODUCCIÓN DEL PRODUCTO .....</b>	<b>6</b>
<b>CONTENIDOS DEL PAQUETE .....</b>	<b>6</b>
<b>INSTALACIÓN.....</b>	<b>7</b>
<b>CUIDADO DEL EQUIPAMIENTO .....</b>	<b>8</b>
<b>REPARACIÓN DEL EQUIPAMIENTO.....</b>	<b>8</b>
<b>ESPECIFICACIONES .....</b>	<b>8</b>

## IMPORTANTES INSTRUCCIONES DE SEGURIDAD

### ¡POR FAVOR, LEA ESTO PRIMERO!

Su Salida para Extensión de Energía TRIBUTARIES® PWRI-X representa lo último en administración de energía y tecnología de protección. Sin embargo, como cualquier dispositivo electrónico, si se instala de manera inapropiada o incorrecta puede no funcionar como corresponde. Este producto debe ser instalado por un electricista con licencia de acuerdo con el National Electrical Code. Si toma algunas precauciones de sentido común, su Salida para Extensión de Energía funcionará muy bien durante su vida útil.

**NO CONTIENE PIEZAS QUE EL USUARIO PUEDA REPARAR. CONSULTAR PERSONAL ESPECIALIZADO PARA TRABAJOS DE REPARACIÓN.** Para reducir el riesgo de shock eléctrico, no intente abrir la caja. No contiene piezas que el usuario pueda reparar.

#### GENERAL

- Por favor, lea las instrucciones de seguridad en este manual antes de instalar la PWRI-X.
- Guarde estas instrucciones de seguridad para consultas futuras cuando utilice la PWRI-X.
- Haga caso de todas las advertencias contenidas en este manual y/o impresas en la PWRI-X.
- Precaución: para reducir el riesgo de incendio o shock eléctrico, no exponga este equipamiento a la lluvia o humedad.
- Desconecte el cable del enchufe del suministro de energía de la fuente de energía CA cuando no se use durante largos períodos de tiempo.
- Sólo utilice accesorios especificados por TRIBUTARIES®.

#### ENERGÍA ELÉCTRICA:

- Fuentes de energía: La PWRI-X está homologada para usarse sólo con circuitos de 15 amperes.
- Instale con un cable de un mínimo de 14 AWG.
- Cable de CA: Cuidado de no pisar o apretar el cable de corriente, particularmente en los enchufes.
- No sobrecargue las salidas de pared, puesto que esto puede resultar en riesgo de incendio o shock eléctrico.
- Para desconectar completamente este producto de la red de CA, desconecte el cable del enchufe del suministro de energía del receptáculo Neutrik® o del Administrador de Energía.

## INTRODUCCIÓN DEL PRODUCTO

La Salida para Extensión de Energía de Pared Tributaries PWRI-X fue diseñada para ser utilizada junto con los Administradores de Energía Tributaries con el objetivo de proteger las pantallas y los proyectores con control remoto. La entrada y la salida están homologadas por UL® y fácilmente instaladas en cajas de pared de salida doble unidas con un cable de 14AWG ROMEX. Los equipos vienen con un cable de CA de 6 pulgadas, 9 pulgadas o 12 pulgadas que termina con un conector Neutrik PowerCon® de cierre con torsión que se acopla a la entrada Neutrik® PowerCon® de cierre con torsión. .

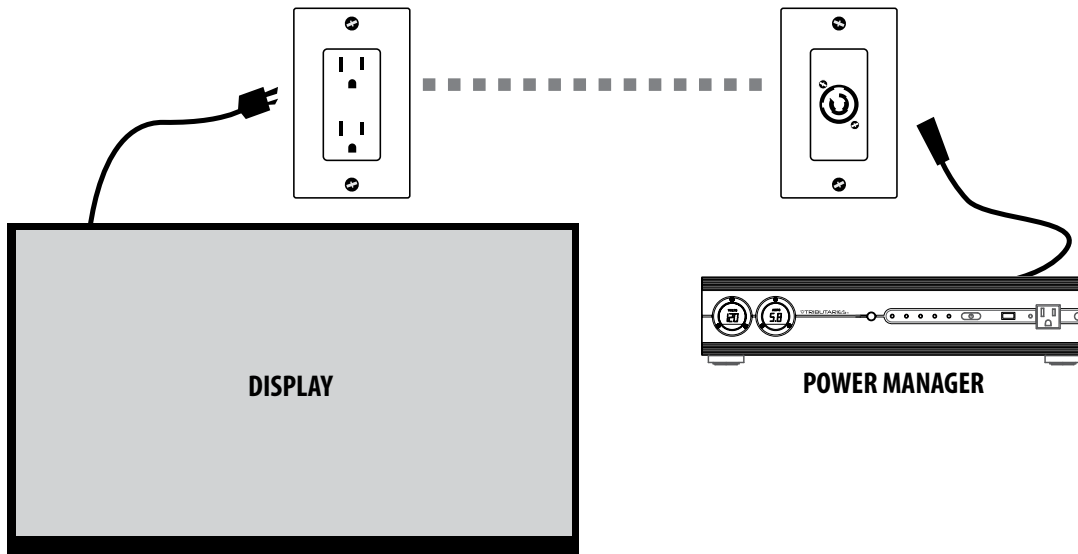
## CONTENIDOS DEL PAQUETE

- Salida de CA de la TRIBUTARIES® PWRI-X con base para la pared Decora y tornillos para el montaje
- Entrada de CA de la TRIBUTARIES® PWRI-X con base para la pared Decora y tornillos para el montaje
- Cable de alimentación de 14AWG TRIBUTARIES® con conector Neutrik® PowerCon® de cierre con torsión en un extremo y un enchufe de CA en el otro extremo
- 3 Tuercas para asegurar la entrada PowerCon® al cable en la pared.



## INSTALACIÓN

**PRECAUCIÓN:** Este producto debe ser instalado por un electricista con licencia de acuerdo con el National Electrical Code.



### A. INSTALAR CAJAS DE SALIDA:

1. Instale la primera caja de salida simple (no incluida) en la pared, cerca de la pantalla o el proyector.
2. Instale la segunda caja de salida simple (no incluida) en la pared, cerca del Administrador de Energía Tributaries®.
3. Pase un cable de cobre sólido de un mínimo de 14AWG (por ejemplo, ROMEX) por la abertura posterior de la primera caja de salida, luego por adentro de la pared y finalmente por la abertura posterior de la segunda caja de salida. Deje una extensión de cable de unas 3 pulgadas en cada caja.

### B. CONECTAR BASE DE SALIDA:

1. Conecte el cable a la base de salida. Primero conecte el cable a tierra a la salida a tierra marcada GREEN (verde), luego conecte el cable Blanco al lado Neutro marcado WHITE (blanco) y el cable Negro al lado marcado HOT (caliente).
2. Cableado por costado: Quite el aislamiento del cable de 5/8". Enrolle el cable de 3/4" en el sentido del reloj alrededor del terminal y ajuste bien el tornillo del terminal.
3. Cableado por atrás: Quite el aislamiento del cable de 1/2". Inserte el cable en el agujero correspondiente. Ajuste bien el tornillo del terminal.
4. Con cuidado, pliegue y coloque los cables en la caja de salida y asegure la salida a la caja con los tornillos incluidos. Termine instalando la base para la pared Decora.

### C. CONECTAR BASE DE ENTRADA:

1. Conecte el cable a la base de entrada. Primero, conecte el cable a tierra al cable verde que está conectado al receptáculo a tierra Neutrik® marcado utilizando la tuerca incluida. Segundo, conecte el cable blanco al cable blanco que está conectado al receptáculo neutro Neutrik® marcado N utilizando la tuerca incluida. Por último, conecte el cable negro al cable negro que está conectado al receptáculo Neutrik® marcado L utilizando la tuerca incluida.
2. Con cuidado, pliegue y coloque los cables en la caja de salida y asegure la base de entrada a la caja con los tornillos incluidos. Termine instalando la base para la pared Decora.

### D. CONECTAR A LA FUENTE DE ENERGÍA:

1. Inserte el extremo de cierre con torsión Neutrik® del cable de alimentación en la entrada de alimentación. Luego, gire para cerrar en el lugar.
2. Conecte el otro extremo del cable de alimentación a un administrador de energía Tributaries o a otra unidad de protección de la energía.
3. Con un verificador de salida controle la salida de energía para detectar si hay presencia de energía y asegúrese de que la polaridad y la conexión a tierra sean las apropiadas antes de usar.

## CUIDADO DEL EQUIPAMIENTO

- En general, la única limpieza necesaria para el TRIBUTARIES® PWRI-X es quitarle el polvo. Desenchufe el componente de la salida de la pared antes de limpiarlo. No use ningún tipo de limpiadores líquidos o en aerosol.
- Desconecte el cable del suministro de energía del receptáculo Neutrik® o del administrador de energía cuando se deje sin usar durante un largo período de tiempo.

## REPARACIÓN DEL EQUIPAMIENTO

- **No contiene piezas que el usuario pueda reparar.** Sí, por alguna razón, su TRIBUTARIES® PWRI-X no está funcionando apropiadamente, no intente abrir la caja para repararla. Desenchufe la unidad y consulte este manual del propietario por la garantía y por información de servicio.

## ESPECIFICACIONES

Voltaje de línea	120VAC, 60Hz
Corriente / Vatiaje	15Amp / 1800 Watts
Cable de CA	Cobertura de 14AWG
Conectores de cable	Conector de alimentación Neutrik® NAC3FCA/NEMA 5-15
Salida de CA	Salida de CA doble de 15A/120V homologada por UL®
Entrada de CA	Neutrik® NAC3MPA de 15A/120V homologada por UL®
RoHs	Sí
Peso neto del paquete	1.4lbs (juego con 6 pies de cable de alimentación)
Ancho del paquete	909mm
Altura del paquete	91mm
Profundidad del paquete	275mm

# PWRI-X POWER EXTENSION OUTLET

## FELICITATIONS !

Merci d'avoir acheté la Prise pour Rallonge Électrique TRIBUTARIES® PWRI-X. En intégrant le PWRI-X au système de divertissement audiovisuel de votre maison, vous avez la garantie que vos composants audio/ vidéo disposent d'une source d'alimentation propre, sans bruit et distorsion dégradant le signal. Conçu pour fonctionner en conjonction avec les Tributaries T100 and T200, le PWRI-X bénéficie de la technologie de suppression de surtension la plus récente, votre équipement sera protégé des pics de tension qui endommagent le matériel, ainsi que des conditions de surtension et sous-tension.

Afin de participer à la protection de l'environnement, le PWRI-X respecte les normes RoHS. La Directive RoHS Directive a pour but "la restriction de l'utilisation de plomb, cadmium, mercure, chrome hexavalent, diphényle polybromé (PBB) et éther diphényle polybromé (PBDE) retardateurs certaines substances dangereuses dans les équipements électriques et électroniques". Le PWRI-X respecte également la disposition RoHS de Californie SB 20: Electronic Waste Recycling Act de 2003.

Afin de vous permettre d'améliorer encore plus le système, TRIBUTARIES® offre une gamme complète d'accessoires et câbles audio, vidéo, numériques et haut-parleurs. Ils offrent une qualité, une performance et une fiabilité incomparables. Pour télécharger gratuitement un Catalogue de nos Produits, consultez notre site Internet [www.tributariescable.com](http://www.tributariescable.com).

## TABLE DES MATIERES

CONSIGNES DE SECURITE IMPORTANTES .....	10
PRESENTATION DU PRODUIT .....	10
CONTENU DE L'EMBALLAGE.....	10
INSTALLATION .....	11
PRENDRE SOIN DE L'EQUIPEMENT .....	12
REPARATION DE L'EQUIPEMENT.....	12
CARACTERISTIQUES TECHNIQUES .....	12

## CONSIGNES DE SECURITE IMPORTANTES

### LISEZ CE QUI SUIV AVANT TOUT !

Votre Prise pour Rallonge Electrique TRIBUTARIES® PWRI-X est ce qu'il y a de plus récent en gestion d'alimentation et en technologie de protection. Toutefois, comme tous les appareils électroniques, s'il est mal installé, il peut ne pas fonctionner au mieux de ses performances. Ce produit doit être installé par un électricien certifié dans le respect du Code Electrique National. En prenant des précautions habituelles d'usage, votre Prise pour Rallonge Electrique vous offrira un service performant à vie.

**AUCUNE PIECE REMPLAÇABLE PAR L'UTILISATEUR A L'INTERIEUR. L'ENTRETIEN DOIT ETRE EFFECTUE PAR UN PERSONNEL QUALIFIE.** Pour réduire les risques de choc électrique, n'essayez pas d'ouvrir le boîtier. Il n'y a pas de pièce remplaçable par l'utilisateur à l'intérieur

#### GENERAL

- Veuillez lire avec attention les consignes de sécurité figurant dans ce manuel du propriétaire avant d'utiliser le PWRI-X.
- Gardez ces instructions pour référence ultérieure en utilisant le PWRI-X.
- Tenez compte de tous les avertissements contenus dans ce manuel d'utilisation et/ou imprimé sur le PWRI-X.
- **Avertissement** : pour réduire les risques d'incendie ou de choc électrique, n'exposez pas cet équipement à la pluie ou à l'humidité.
- Déconnectez la prise du câble d'alimentation électrique de la source d'alimentation AC lorsqu'elle n'est pas utilisée pendant une longue période.
- Utilisez uniquement des accessoires indiqués par TRIBUTARIES®

#### ALIMENTATION ELECTRIQUE :

- Sources d'alimentation : le PWRI-X est conçu pour être utilisé avec des circuits de 15 Amp uniquement.
- Installez avec un minimum de câble électrique de 14 AWG.
- Câble d'alimentation AC : empêchez le câble d'alimentation d'être piétiné ou pincé notamment au niveau des prises.
- Ne surchargez pas les prises murales car cela peut avoir pour conséquences un risque d'incendie ou de choc électrique.
- Pour déconnecter complètement ce produit du réseau électrique AC, déconnectez la prise du câble d'alimentation de la prise femelle AC Neutrik® ou du Gestionnaire d'Alimentation connecté.

## PRESENTATION DU PRODUIT

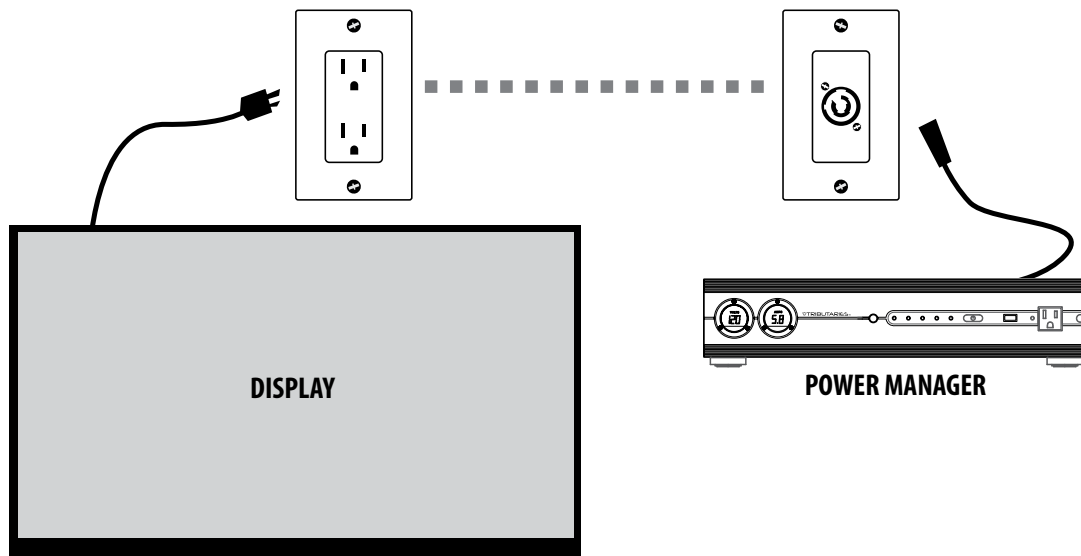
L'Extension d'Alimentation Murale Tributaries PWRI-X a été conçue pour fonctionner avec les Gestionnaires d'Alimentation Tributaries pour protéger les projecteurs et affichages à distance. Les prises sont certifiées UL® et peuvent être facilement installées en boîtiers double muraux reliés par un câble de bâtiment ROMEX de 14AWG. Les kits sont disponibles avec un câble d'alimentation AC de 6, 9 ou 12 pieds avec au bout un connecteur Neutrik PowerCon® à fiche tournante de verrouillage qui s'associe avec la prise d'entrée Neutrik® à fiche tournante de verrouillage PowerCon®.

## CONTENU DE L'EMBALLAGE

- Prise de sortie TRIBUTARIES® PWRI-X AC avec plaque murale Decora et vis pour monture
- Prise d'entrée TRIBUTARIES® PWRI-X AC avec plaque murale Decora et vis pour monture
- Câble d'alimentation TRIBUTARIES® 14AWG avec connecteur PowerCon® à fiche tournante de verrouillage Neutrik® à un bout et une prise AC à l'autre bout
- 3 serre-fils pour terminer la prise d'entrée PowerCon® dans le câble de bâtiment mural.

## INSTALLATION

**ATTENTION :** ce produit doit être installé par un électricien certifié dans le respect du Code Electrique National.



### A. INSTALLER LES BOITIERS DE SORTIE :

1. Installez le premier boîtier de prise de sortie simple (non inclus) dans le mur près du projecteur ou de l'affichage.
2. Installez le second boîtier de prise de sortie simple (non inclus) dans le mur près de votre Gestionnaire d'Alimentation Tributaries®.
3. Déroulez un minimum de câble de bâtiment en cuivre solide 14AWG (c'est-à-dire ROMEX) par l'ouverture arrière du premier boîtier de sortie puis derrière le mur et par l'ouverture arrière du second boîtier de sortie. Laissez environ 3 pouces de câble sortir de chaque boîtier.

### B. CONNECTER LA PLAQUE DE SORTIE :

1. Connectez le câble de bâtiment à la plaque de prise. Connectez d'abord le câble de terre à la prise de terre marquée GREEN (vert), puis connectez le câble Blanc au côté Neutre marqué WHITE (blanc) et le câble noir au côté marqué HOT (chaud).
2. Pour câblage latéral : retirez l'isolation du câble de 5/8". Guidez le câble 3/4" tournez dans le sens des aiguilles d'une montre autour de la borne à vis et serrez la borne à vis de façon sûre.
3. Pour câblage arrière : retirez l'isolation du câble 1/2". Insérez le câble dans le trou correspondant. Serrez la borne à vis de façon sûre.
4. Pliez avec soin les câbles dans le boîtier de la prise et attachez bien la prise au boîtier avec les vis inclus. Finissez en installant la plaque murale the Decora.

### C. CONNECTER LA PLAQUE D'ENTREE :

1. Connectez le câble de bâtiment à la plaque d'entrée. Connectez d'abord le câble de terre au câble vert connecté à la prise femelle Neutrik® neutre marquée en utilisant le serre-fils fourni.
2. Pliez avec soin les câbles dans le boîtier de la prise et attachez bien la plaque d'entrée au boîtier avec les vis inclus. Finissez en installant la plaque murale Decora.

### D. CONNECT TO POWER SOURCE:

1. Insérez le bout Neutrik® à fiche tournante de verrouillage du câble d'alimentation fourni dans la prise d'entrée, tournez pour verrouiller.
2. Connectez l'autre bout du câble d'alimentation dans un Gestionnaire d'Alimentation Tributaries ou dans une autre unité de protection d'alimentation.
3. Avec un testeur de prise, testez l'alimentation de la prise, assurez-vous que la polarité et la mise à la terre sont bien effectuées avant toute utilisation.

## PRENDRE SOIN DE L'EQUIPEMENT

- En général, le seul nettoyage nécessaire pour votre TRIBUTARIES® PWRI-X est un léger dépoussiérage. Débranchez votre composant de la prise murale avant le nettoyage. N'utilisez aucun liquide ou aérosol.
- Déconnectez le câble d'alimentation de la prise femelle AC Neutrik® AC ou connectez un gestionnaire d'alimentation lors d'une longue période sans utilisation.


## REPARATION DE L'EQUIPEMENT

- **Aucune pièce remplaçable par l'utilisateur à l'intérieur.** Si, pour n'importe quelle raison, votre TRIBUTARIES® PWRI-X ne fonctionne pas correctement, n'essayez pas d'ouvrir le boîtier pour effectuer une réparation. Débranchez l'unité et consultez ce manuel du propriétaire pour la garantie et des informations sur l'entretien.

## CARACTERISTIQUES TECHNIQUES

Tension de Secteur	120VAC, 60Hz
Courant / Puissance	15Amp / 1800 Watts
Câble d'Alimentation AC	14AWG blindé
Connecteurs de Câble	Neutrik®NAC3FCA connecteur d'alimentation/NEMA 5-15
Sortie AC	Certifiée UL® 15A/120V prise double AC
Entrée AC	Certifiée UL® 15A/120V Neutrik® NAC3MPA
RoHs	Oui
Poids Net de l'Emballage	0,635 Kg (le kit contient un câble d'alimentation de 6 pieds)
Largeur de l'Emballage	909mm
Hauteur de l'Emballage	91mm
Profondeur de l'Emballage	275mm





©2010 Gordon J. Gow Technologies Inc. All rights reserved. TRIBUTARIES®, is a registered trademarks of Gordon J. Gow Technologies Inc. All other trademarks are the property of their respective owners. As we continually strive to improve our products, TRIBUTARIES® reserves the right to change product specifications without notice. The technical and other information contained herein is not intended to set forth all technical and other specifications of TRIBUTARIES® products. Additional information can be obtained on-line at [www.tributariescable.com](http://www.tributariescable.com).

Gordon J. Gow Technologies Inc.  
Orlando, FL 32809



## Free Manuals Download Website

<http://myh66.com>

<http://usermanuals.us>

<http://www.somanuals.com>

<http://www.4manuals.cc>

<http://www.manual-lib.com>

<http://www.404manual.com>

<http://www.luxmanual.com>

<http://aubethermostatmanual.com>

Golf course search by state

<http://golfingnear.com>

Email search by domain

<http://emailbydomain.com>

Auto manuals search

<http://auto.somanuals.com>

TV manuals search

<http://tv.somanuals.com>