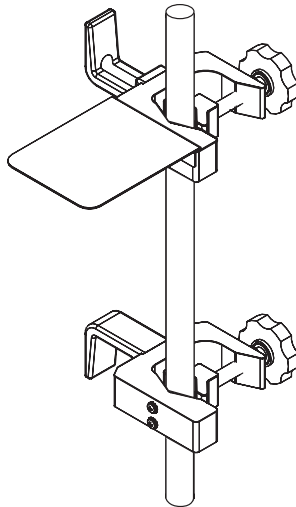


# Owner's Manual

## Mounting Clamp for Medical-Grade Power Strips

**Model: PSCLAMP**  
—Patent Pending—



### Table of Contents

1. Important Safety Instructions	2
2. Parts and Features	2
3. Installation	3
4. Lifetime Limited Warranty	4
Français	5

**TRIPP·LITE**



1111 W. 35th Street, Chicago, IL 60609 • [www.tripplite.com/support](http://www.tripplite.com/support)

# 1. Important Safety Instructions



## SAVE THESE INSTRUCTIONS

This manual contains instructions and warnings that must be followed during the installation of the product described in this manual. Read **ALL** instructions before attempting to install this product. Failure to comply may invalidate any warranty and cause serious property damage and/or personal injury.

## 2. Parts and Features

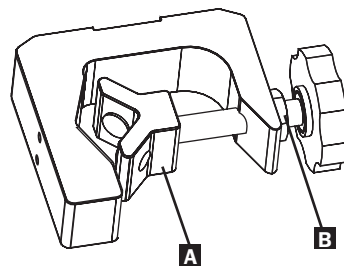
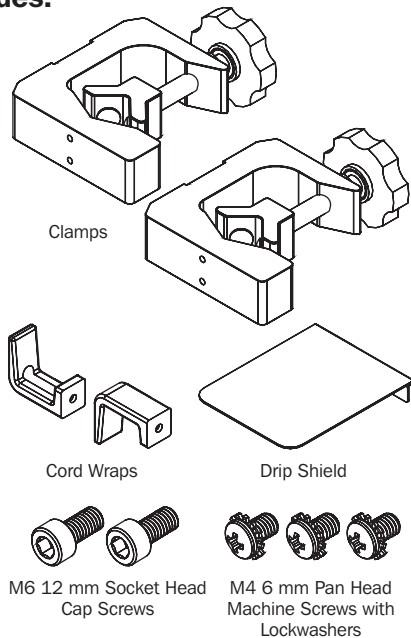
### The PSCLAMP mounting kit includes:

- 2 Clamps
- 2 Cord Wraps
- 1 Drip Shield
- 5 Screws
  - (3) M4 6 mm Pan Head Machine Screws with Lockwashers for Power Strip and Drip Shield
  - (2) M6 12 mm Socket Head Cap Screws for Cord Wraps

The PSCLAMP is designed to be used with Tripp Lite's Medical-Grade Power Strips. To accommodate a wide variety of applications, the clamps include small-tube adapters **A** that allow them to fit tubes from  $\frac{3}{4}$ " up to  $2\frac{1}{4}$ ".

The clamps also include lock nuts **B** that can be tightened depending on mounting location and equipment.

- For units meeting **UL1363a** standards, the lock nuts **MUST** be tightened and secure when mounting on mobile cart, IV pole or other certified usages.  
Tripp Lite Models: PS-410-HGOEMCC, PS-415-HG-OEM and PS-615-HG-OEM.
- For units meeting **UL 60601-1** standards, the lock nuts **MAY** be tightened to user preference.  
Tripp Lite Models: PS-415-HGULTRA and SPS415HGULTRA.

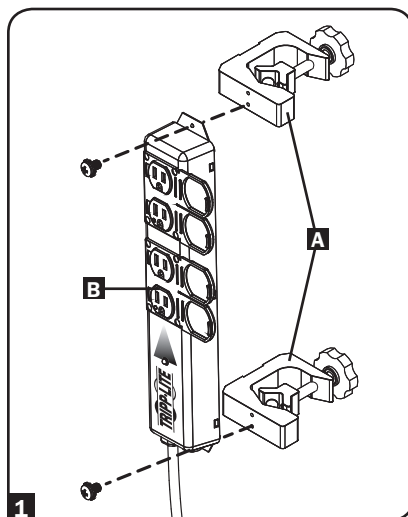


## 3. Installation

Before beginning installation, verify that all necessary package contents are present and that the power strip to be mounted conforms to the standards necessitated by its mounting location.

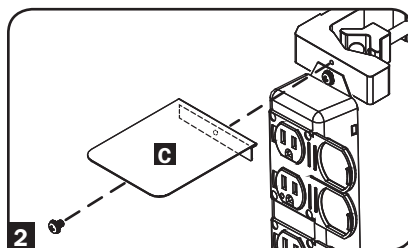
- 1 Secure clamps **A** loosely to each end of the power strip **B** using two of the M4 screws provided.

*Note: If attaching drip shield in next step, mount power strip with power cord down according to the diagram.*

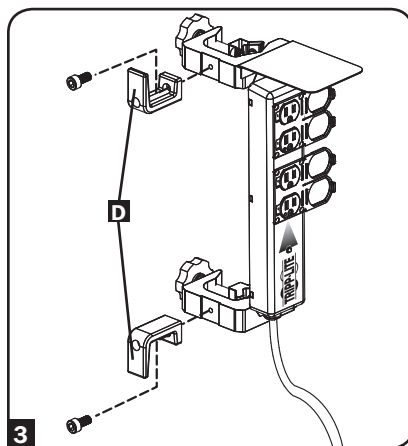


- 2 Depending on your application and mounting location, you may wish to attach the drip shield **C** to the top clamp. Secure the drip shield using one M4 screw. To ensure proper fit, the top edge of the drip shield will rest on top of the clamp.

*Note: Attaching the drip shield is optional.*



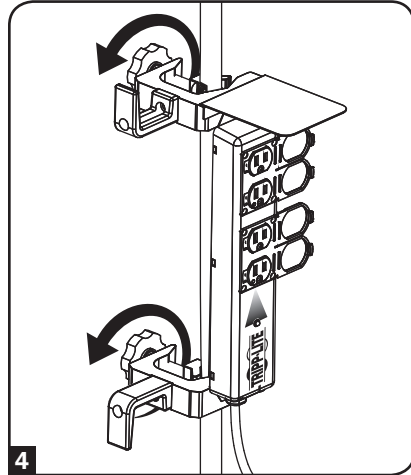
- 3 Attach the cord wraps **D** to the clamps using the provided M6 screws. Make sure that the arms will face away from the power strip.



## 3. Installation

**4** Mount the power strip to the mobile cart, IV tube or other application by turning the knobs to tighten the clamps securely in place. Tighten lock nuts.

- For units meeting **UL1363a** standards, the lock nuts **MUST** be tightened and secure when mounting on mobile cart, IV pole or other certified usages.  
Tripp Lite Models:  
PS-410-HGOEMCC,  
PS-415-HG-OEM and  
PS-615-HG-OEM.
- For units meeting **UL 60601-1** standards, the lock nuts **MAY** be tightened to user preference.  
Tripp Lite Models:  
PS-415-HGULTRA and  
SPS415HGULTRA.



**5** Tighten the mounting screws used to attach the power strip to the clamps.

## 4. Lifetime Limited Warranty

Seller warrants this product, if used in accordance with all applicable instructions, to be free from original defects in material and workmanship for its lifetime. If the product should prove defective in material or workmanship within that period, Seller will repair or replace the product, in its sole discretion. Service under this warranty can only be obtained by your delivering or shipping the product (with all shipping or delivery charges prepaid) to: Tripp Lite, 1111 W. 35th Street, Chicago, IL 60609. Seller will pay return shipping charges. Call Tripp Lite at 773.869.1234 before sending any equipment back for repair.

The warranties of all TRIPP LITE surge suppressors are null and void if they have been connected to the output of any UPS system. The warranties of all TRIPP LITE UPS Systems are null and void if a surge suppressor has been connected to its output receptacles.

THIS WARRANTY DOES NOT APPLY TO NORMAL WEAR OR TO DAMAGE RESULTING FROM ACCIDENT, MISUSE, ABUSE OR NEGLIGENCE. SELLER MAKES NO EXPRESS WARRANTIES OTHER THAN THE WARRANTY EXPRESSLY SET FORTH HEREIN. EXCEPT TO THE EXTENT PROHIBITED BY APPLICABLE LAW, ALL IMPLIED WARRANTIES, INCLUDING ALL WARRANTIES OF MERCHANTABILITY OR FITNESS, ARE LIMITED IN DURATION TO THE WARRANTY PERIOD SET FORTH ABOVE; AND THIS WARRANTY EXPRESSLY EXCLUDES ALL INCIDENTAL AND CONSEQUENTIAL DAMAGES. (Some states do not allow limitations on how long an implied warranty lasts, and some states do not allow the exclusion or limitation of incidental or consequential damages, so the above limitations or exclusions may not apply to you. This Warranty gives you specific legal rights, and you may have other rights which vary from jurisdiction to jurisdiction.)

**WARRANTY REGISTRATION:** Visit [www.tripplite.com/warranty](http://www.tripplite.com/warranty) today to register the warranty for your new Tripp Lite product. You'll be automatically entered into a drawing for a chance to win a FREE Tripp Lite product!\*

\* No purchase necessary. Void where prohibited. Some restrictions apply. See website for details.

**WARNING:** The individual user should take care to determine prior to use whether this device is suitable, adequate or safe for the use intended. Since individual applications are subject to great variation, the manufacturer makes no representation or warranty as to the suitability or fitness of these devices for any specific application.

Tripp Lite follows a policy of continuous improvement.  
Product specifications are subject to change without notice.

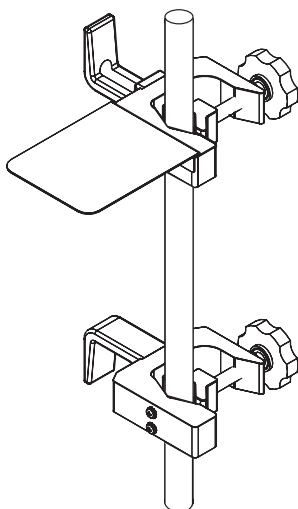


1111 W. 35th Street, Chicago, IL 60609  
[www.tripplite.com/support](http://www.tripplite.com/support)

# Manuel de l'utilisateur

## Pince de fixation pour multiprises de qualité médicale

Modèle : PSCLAMP



### Table des matières

1. Directives de sécurité	6
2. Pièces et caractéristiques	6
3. Installation	7
4. Garantie limitée à vie	8
English	1

**TRIPP·LITE**



1111 W. 35th Street, Chicago, IL 60609 • [www.tripplite.com/support](http://www.tripplite.com/support)

# 1. Directives de sécurité importantes



## GARDEZ CES INSTRUCTIONS

Ce manuel contient des instructions et des mises en garde devant être suivies pendant l'installation de l'appareil qu'il décrit. Veuillez lire attentivement **TOUTES** les instructions avant de tenter d'installer cet appareil. Le manquement à se conformer à ces directives peut annuler toute garantie et causer des dommages à la propriété et des blessures corporelles.

## 2. Pièces et caractéristiques

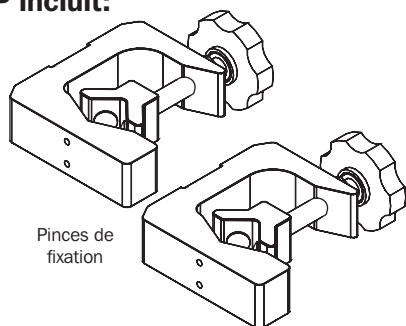
### La Trousse de montage PSCLAMP incluit:

- 2 pinces de fixation
- 2 supports pour enrouler les câbles
- 1 écran-gouttière
- 5 vis
  - (3) vis de mécanique à tête cylindrique large, M4, 6 mm, avec rondelles freins pour la multiprise et l'écran-gouttière
  - (2) Vis d'assemblage à 6 pans, M6, 12 mm, pour les supports de câbles

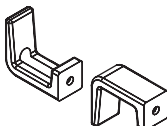
La trousse de montage PSCLAMP est conçue pour être utilisée avec les multiprises de qualité médicale Tripp Lite. Pour accommoder des applications multiples, les pinces incluent des adaptateurs pour petits tuyaux **A** qui permettent de les utiliser sur des tuyaux de 3/4 po à 2 1/4 po (19 à 57 mm).

Les pinces incluent aussi des écrous de blocage **B** pouvant être serrés en fonction de l'emplacement du montage et de l'équipement.

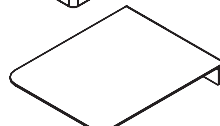
- Pour les unités conformes aux normes **UL1363a**, les écrous de blocage **DOIVENT** être serrés et sécurisés lorsque que le montage s'effectue sur un chariot mobile, un tuyau IV, ou d'autres applications certifiées. Modèles TrippLite : PS-410-HGOEMCC, PS-415-HG-OEM et PS-615-HG-OEM.
- Pour les unités conformes aux normes **UL60601-1**, les écrous de calage **PEUVENT** être serrés en fonction de la préférence de l'utilisateur. Tripp Lite Modèles Tripp Lite : PS-415-HGULTRA et SPS415HGULTRA



Pincettes de fixation



Support pour enrouler les câbles



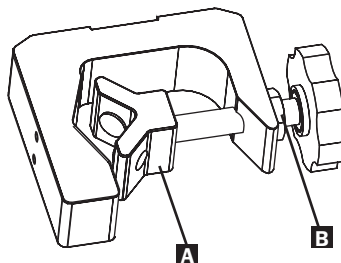
Écran-gouttière



Vis d'assemblage à 6 pans M6 12 mm



Vis de mécanique à tête cylindrique large M4 6 mm avec rondelles freins

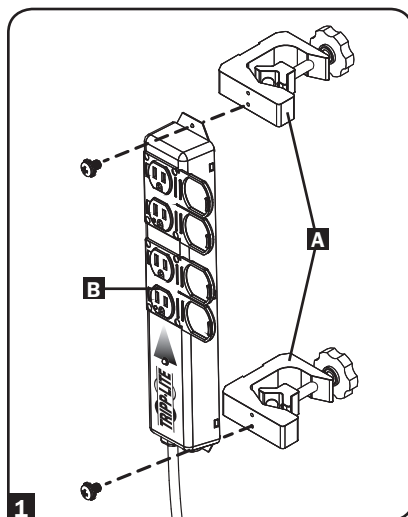


### 3. Installation

Avant de commencer l'installation, assurez-vous que les contenus des emballages soient complets et que la multiprise à être montée est conforme aux standards régissant l'emplacement de son installation.

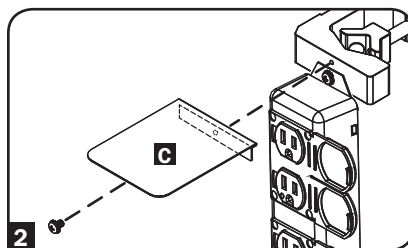
- 1** Fixez sans serrer les pinces **A** à chaque extrémité de la multiprise **B** au moyen de deux des vis M4 incluses.

*Remarque : Si l'étape suivante est la fixation de l'écran-gouttière, montez la multiprise pour que le cordon d'alimentation soit en bas comme l'indique le schéma.*

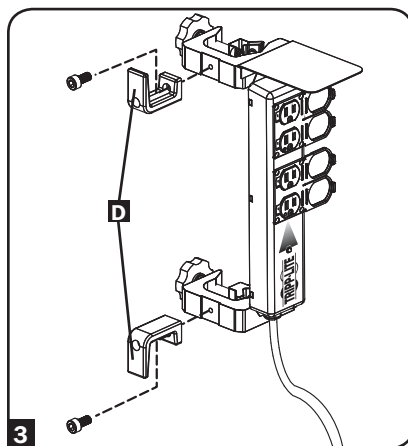


- 2** Selon votre application et l'emplacement du montage, vous pouvez fixer l'écran-gouttière **C** à la pince du haut. Fixez l'écran au moyen d'une vis M4. Pour assurer une bonne adaptation de l'écran, son arête supérieure doit s'aligner au haut de la pince.

*Remarque : L'installation de l'écran est optionnelle.*



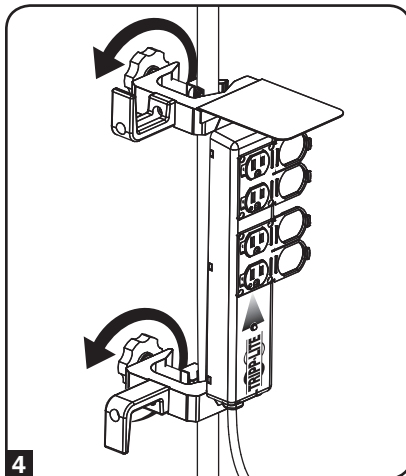
- 3** Fixez les supports des **D** câbles aux pinces au moyen des vis M6 incluses. Assurez-vous que les bras du support du haut pointent vers le haut et les bras du support du bas pointent vers le bas.



### 3. Installation

**4** Montez la multiprise sur le chariot mobile, le tuyau IV, ou dans toute autre application en tournant les molettes pour serrer les brides solidement en place. Serrez les écrous de calage.

- Pour les unités conformes aux normes **UL1363a**, les écrous de calage **DOIVENT** être serrés et sécuritaires lorsqu'ils sont montés sur un chariot mobile, un tuyau IV, ou dans toute autre application certifiée. Modèles Tripp Lite : PS-410-HGOEMCC, PS-415-HG-OEM, PS-615-HG-OEM
- Pour les unités conformes aux normes **UL60601-1**, les écrous de calage **PEUVENT** être serrés selon les préférences de l'utilisateur. Modèles Tripp Lite : PS-415-HGULTRA, PS415HGULTRA



**5** Serrez les vis de montage utilisées pour fixer la multiprise aux pines.

### 4. Garantie limitée à vie

Le vendeur garantit que ce produit, s'il est utilisé conformément à toutes les directives applicables, sera libre de défauts originaux de matériaux et de main-d'œuvre pendant la durée de sa vie utile. Si le produit devait s'avérer défectueux en matériaux et en main-d'œuvre au cours de cette période, le vendeur, à sa discrétion exclusive, réparera ou remplacera le produit. Les services sous cette garantie ne peuvent être obtenus que si le produit est retourné ou expédié (port payé) à Tripp Lite, 1111 W. 35th Street, Chicago, IL 60609. Le vendeur assumera les frais d'expédition pour le retour du produit. Veuillez appeler Tripp Lite au 773-869-1234 avant d'expédier tout équipement pour des réparations.

Les garanties de tous les parasurtenseurs TRIPPLITE sont nulles et non avenues si ceux-ci sont branchés à la sortie de n'importe quel système d'alimentation sans coupure (UPS). Les garanties de tous les systèmes d'alimentation sans coupure (UPS) TRIPPLITE sont nulles et non avenues si un système d'alimentation sans coupure (UPS) est branché à ses prises de sortie.

CETTE GARANTIE NE S'APPLIQUE PAS À L'USURE NORMALE OU AUX DOMMAGES RÉSULTANT D'ACCIDENTS, D'UN MAUVAIS USAGE, D'ABUS OU DE NÉGLIGENCE. LE VENDEUR N'OFFRE AUCUNE GARANTIE EXPRESSE AUTRE QUE CELLE EXPRESSÉMENT FORMULÉE DANS CE DOCUMENT. EXCEPTION FAITE DES INTERDICTIONS LÉGALES APPLICABLES, TOUTES LES GARANTIES TACITES, INCLUANT TOUTES LES GARANTIES DE VALEUR MARCHANDE ET D'APTITUDE À L'USAGE, ONT UNE DURÉE LIMITÉE À CELLE DE LA GARANTIE ÉTABLIE CI-DESSUS, ET CETTE GARANTIE EXCLUT EXPRESSÉMENT TOUTS LES DOMMAGES ACCESSOIRES ET DIRECTS. (Certains États et Provinces ne permettent pas les restrictions sur la durée d'une garantie tacite, et certains États et Provinces ne permettent pas l'exclusion ou les restrictions des dommages accessoires et directs; de ce fait, les restrictions ou les exclusions indiquées ci-dessus peuvent ne pas s'appliquer dans votre cas. Cette garantie vous accorde certains droits légaux et vous pouvez avoir d'autres droits qui varient d'une juridiction à l'autre.)

**ENREGISTREMENT DE LA GARANTIE :** Veuillez visiter le site Web [www.tripplite.com/warrantyaujourd'hui](http://www.tripplite.com/warrantyaujourd'hui) pour enregistrer la garantie de votre nouveau produit Tripp Lite. Votre nom sera automatiquement inclus dans un tirage d'une chance de gagner un produit Tripp Lite GRATUIT\*.

\*Aucun achat requis. Nul dans les juridictions où cette pratique est prohibée. Certaines restrictions s'appliquent. Pour plus de renseignements, veuillez consulter le site Web.

**AVERTISSEMENT :** L'utilisateur lui-même devrait déterminer, avant l'utilisation, si l'appareil est adapté, adéquat et sécuritaire pour l'usage prévu. Puisque les applications particulières varient beaucoup de l'une à l'autre, le fabricant ne fait aucune représentation et n'offre aucune garantie sur l'adéquation et l'aptitude de ces produits à une application particulière.

Tripp Lite adhère à une politique d'amélioration continue.

Les spécifications des produits sont sujettes à changement sans préavis.



1111 W. 35th Street, Chicago, IL 60609  
[www.tripplite.com/support](http://www.tripplite.com/support)



## Free Manuals Download Website

<http://myh66.com>

<http://usermanuals.us>

<http://www.somanuals.com>

<http://www.4manuals.cc>

<http://www.manual-lib.com>

<http://www.404manual.com>

<http://www.luxmanual.com>

<http://aubethermostatmanual.com>

Golf course search by state

<http://golfingnear.com>

Email search by domain

<http://emailbydomain.com>

Auto manuals search

<http://auto.somanuals.com>

TV manuals search

<http://tv.somanuals.com>