

**Warranty
Registration:**

register online today for a
chance to win a FREE Tripp Lite
product—www.tripplite.com/warranty



Owner's Manual

Remote Control for Sine Wave Inverter/Charger

Model: APSRMSW

Español	5
Français	9
Русский	13



1111 W. 35th Street, Chicago, IL 60609 USA
www.tripplite.com/support

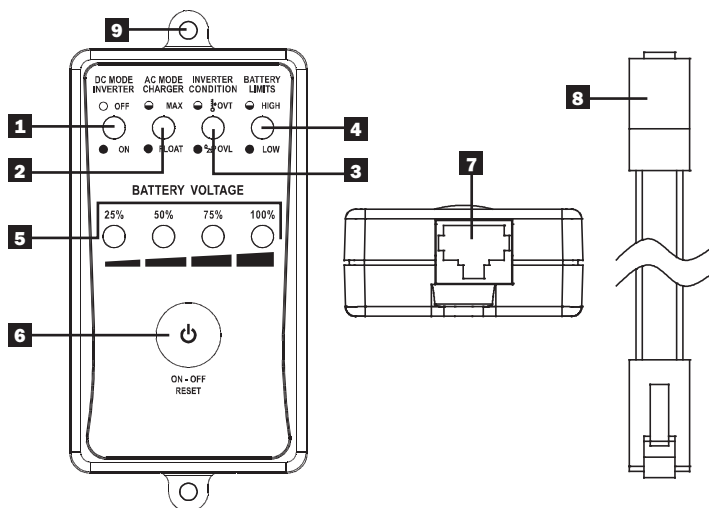
Copyright © 2010 Tripp Lite. All rights reserved.

Overview

The APSRMSW Remote Control is designed for use with Tripp Lite Sine Wave DC-to-AC Inverter/Chargers (APS1012SW / APS2012SW / APSX1012SW / APSX2012SW). It allows the user to power the Inverter/Charger ON and OFF and monitor inverter and battery status from up to 32 ft. away.

Note: This manual serves as a quick reference guide to the remote and its functions. The remote acts as a mirror of the LEDs on the Inverter/Charger, and you should therefore reference the manual provided with your Inverter/Charger for a more detailed description of the LEDs.

Product Features



- 1 DC Mode Inverter:** This LED illuminates to indicate that the system is working in inverter mode (supplying power from battery).

Note: The LED will flash when inverter is in search mode.

- 2 AC Mode Charger:** The LED flashes during the charging process and remains illuminated once the battery is fully charged.
- 3 Inverter Condition:** When the inverter temperature exceeds the default setting, this LED will illuminate and the inverter will shut down automatically. After the temperature returns to normal, depress the Power ON/OFF button to restart.
- 4 Battery Limits:** This LED illuminates when the battery charge is too low or too high.
- 5 Battery Voltage LED Bar:** These LEDs show the remaining battery capacity.
- 6 Power ON/OFF Button:** Press to power the Inverter/Charger ON or OFF.
- 7 Communication Port (RJ45):** Receives data from Inverter/Charger via Communication Cable.

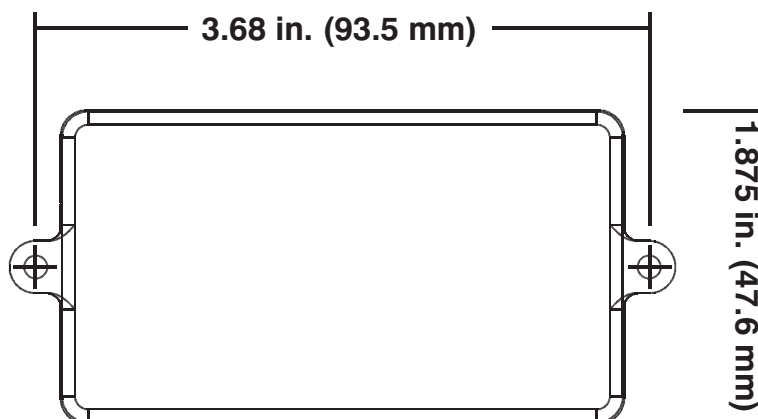
Product Features continued

- 8** **Communication Cable (32 ft.):** Connects APSRMSW to Inverter/Charger via an RJ45 connection.
- 9** **Mounting Holes:** Allow APSRMSW to be mounted on a fixed, flat surface.

Accessories

- Mounting Screws
- Plastic Conical Anchors

Installation Dimensions



Note: The APSRMSW has a depth of .84 in. (21.3 mm). Please consider before installation.

Warranty & Warranty Registration

1-Year Limited Warranty

TRIPP LITE warrants its products to be free from defects in materials and workmanship for a period of one (1) year from the date of initial purchase. TRIPP LITE's obligation under this warranty is limited to repairing or replacing (at its sole option) any such defective products. To obtain service under this warranty, you must obtain a Returned Material Authorization (RMA) number from TRIPP LITE or an authorized TRIPP LITE service center. Products must be returned to TRIPP LITE or an authorized TRIPP LITE service center with transportation charges prepaid and must be accompanied by a brief description of the problem encountered and proof of date and place of purchase. This warranty does not apply to equipment which has been damaged by accident, negligence or misapplication or has been altered or modified in any way.

EXCEPT AS PROVIDED HEREIN, TRIPP LITE MAKES NO WARRANTIES, EXPRESS OR IMPLIED, INCLUDING WARRANTIES OF MERCHANTABILITY AND FITNESS FOR A PARTICULAR PURPOSE. Some states do not permit limitation or exclusion of implied warranties; therefore, the aforesaid limitation(s) or exclusion(s) may not apply to the purchaser.

EXCEPT AS PROVIDED ABOVE, IN NO EVENT WILL TRIPP LITE BE LIABLE FOR DIRECT, INDIRECT, SPECIAL, INCIDENTAL OR CONSEQUENTIAL DAMAGES ARISING OUT OF THE USE OF THIS PRODUCT, EVEN IF ADVISED OF THE POSSIBILITY OF SUCH DAMAGE. Specifically, TRIPP LITE is not liable for any costs, such as lost profits or revenue, loss of equipment, loss of use of equipment, loss of software, loss of data, costs of substitutes, claims by third parties, or otherwise.

WARRANTY REGISTRATION

Visit www.tripplite.com/warranty today to register the warranty for your new Tripp Lite product. You'll be automatically entered into a drawing for a chance to win a FREE Tripp Lite product!*

* No purchase necessary. Void where prohibited. Some restrictions apply. See website for details.

Regulatory Compliance Identification Numbers

For the purpose of regulatory compliance certifications and identification, your Tripp Lite product has been assigned a unique series number. The series number can be found on the product nameplate label, along with all required approval markings and information. When requesting compliance information for this product, always refer to the series number. The series number should not be confused with the marking name or model number of the product.

WARNING!

Use of this equipment in life support applications where failure of this equipment can reasonably be expected to cause the failure of the life support equipment or to significantly affect its safety or effectiveness is not recommended. Do not use this equipment in the presence of a flammable anesthetic mixture with air, oxygen or nitrous oxide.

WEEE Compliance Information for Tripp Lite Customers and Recyclers (European Union)

Under the Waste Electrical and Electronic Equipment (WEEE) Directive and implementing regulations, when customers buy new electrical and electronic equipment from Tripp Lite they are entitled to:

- Send old equipment for recycling on a one-for-one, like-for-like basis (this varies depending on the country)
- Send the new equipment back for recycling when this ultimately becomes waste

Tripp Lite follows a policy of continuous improvement. Product specifications are subject to change without notice.



1111 W. 35th Street, Chicago, IL 60609 USA
www.tripplite.com/support

Manual del Propietario

Control Remoto para Inversor/Cargador de Onda Sinusoidal

Modelos: APSRMSW

English	2
Français	9
Русский	13



1111 W. 35th Street, Chicago, IL 60609 USA
www.tripplite.com/support

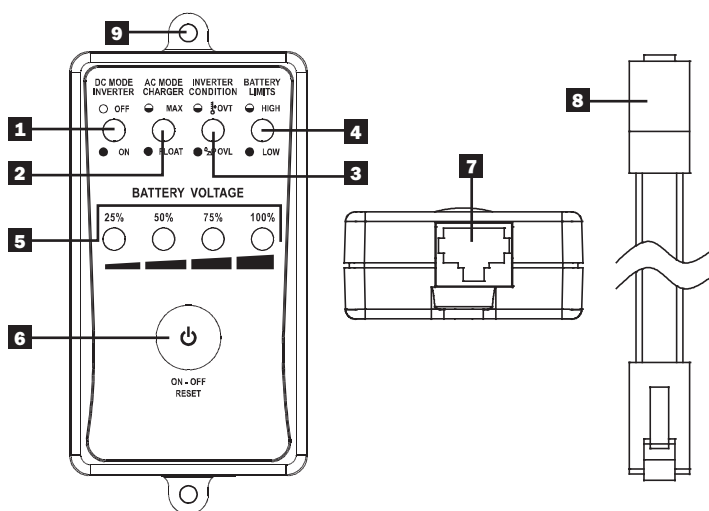
Copyright © 2010 Tripp Lite. Todos los derechos reservados.

Descripción General

El control remoto APSRMSW está diseñado para usarse con inversores/cargadores CD a CA de Onda Sinusoidal de Tripp Lite (APS1012SW / APS2012SW / APSX1012SW / APSX2012SW). Éste permite al usuario encender y apagar al inversor/cargador y monitorear el estado del inversor y la batería desde una distancia de hasta 9.75m [32 pies].

Nota: Este manual sirve como una guía de referencia rápida para el control remoto y sus funciones. El control remoto actúa como un espejo de los LEDs en el inversor/cargador y usted debe referirse por lo tanto al manual proporcionado con su inversor/cargador para una descripción más detallada de los LEDs.

Características del Producto



- 1 Inversor en Modo CD:** Este LED enciende para indicar que el sistema está trabajando en el modo de inversor (suministrand energía desde la batería).

Nota: El LED destellará cuando el inversor esté en modo de búsqueda.

- 2 Cargador en Modo CA:** El LED destella durante el proceso de carga y permanece encendido una vez que la batería está completamente cargada.
- 3 Condición de Inversor:** Cuando la temperatura del inversor exceda el nivel predefinido en fábrica, este LED se encenderá y el inversor se apagará automáticamente. Después de que la temperatura regrese a su nivel normal, oprima el botón Power ON/OFF para reiniciar.
- 4 Límites de Batería:** Este LED enciende cuando la carga de la batería es demasiado baja o demasiado alta.
- 5 Barra de LEDs del voltaje de la Batería:** Estos LEDs muestran la capacidad restante de la batería.
- 6 Botón Power ON/OFF:** Oprima para encender o apagar el Inversor/Cargador.

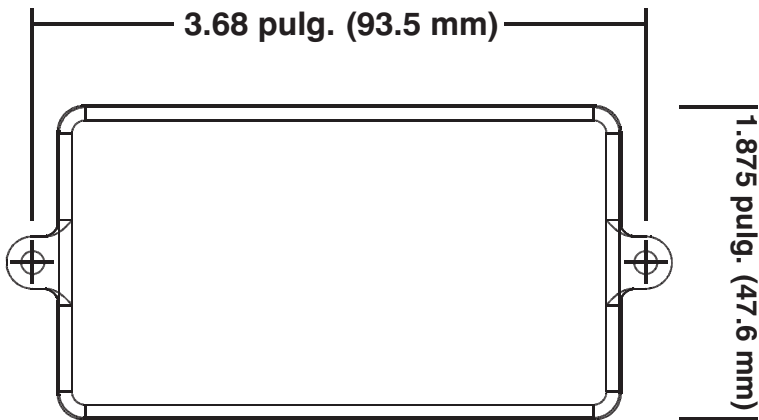
Características del Producto (continuación)

- 7 Puerto de Comunicación (RJ45):** Recibe datos del Inversor/Cargador mediante el Cable de Comunicación.
- 8 Cable de Comunicación (9.75m [32 pies]):** Conecta el APSRMSW al Inversor/Cargador mediante un conexión RJ45.
- 9 Orificios de Instalación:** Permite instalar el APSRMSW sobre una superficie fija, plana.

Accesorios

- Tornillos de Instalación
- Anclas Cónicas de Plástico

Dimensiones de Instalación



Nota: El APSRMSW tiene una profundidad de 21.3 mm [0.84 pulgadas]. Por favor tome esto en cuenta antes de la instalación.

Aviso

Cumplimiento de las normas de los números de identificación

Para fines de identificación y certificación del cumplimiento de las normas, su producto Tripp Lite tiene asignado un número de serie único. Puede encontrar el número de serie en la etiqueta de la placa de identificación del producto, junto con los símbolos de aprobación e información requeridos. Al solicitar información sobre el cumplimiento de las normas para este producto, siempre mencione el número de serie. El número de serie no debe ser confundido con el nombre de identificación ni con el número de modelo del producto.

El uso de este equipo en aplicaciones de soporte de vida en donde la falla de este equipo pueda razonablemente hacer suponer que causará fallas en el equipo de soporte de vida o afecte significativamente su seguridad o efectividad, no está recomendado. No use este equipo en la presencia de una mezcla anestésica inflamable con aire, oxígeno u óxido nitroso.

Información de sobre Cumplimiento de la WEEE para Clientes de Tripp Lite y Recicladores (Unión Europea)

Según la Directiva de Residuos de Aparatos Eléctricos y Electrónicos (Waste Electrical and Electronic Equipment, WEEE) y sus reglamentos, cuando los clientes compran nuevos equipos eléctricos y electrónicos a Tripp Lite, tienen derecho a:

- Enviar equipos antiguos para reciclaje según una base de uno por uno, entre productos similares (esto varía dependiendo del país)
- Enviar el equipo nuevo de vuelta para reciclaje cuando este se convierta finalmente en desecho

Tripp Lite tiene una política de mejoramiento continuo. Las especificaciones están sujetas a cambio sin previo aviso.



1111 W. 35th Street, Chicago, IL 60609 USA
www.tripplite.com/support

Manuel du Propriétaire

Télécommande pour Convertisseur/Chargeur d'onde Sinusoïdale

Modèles: APSRMSW

English	2
Español	5
Русский	13



1111 W. 35th Street, Chicago, IL 60609 USA
www.tripplite.com/support

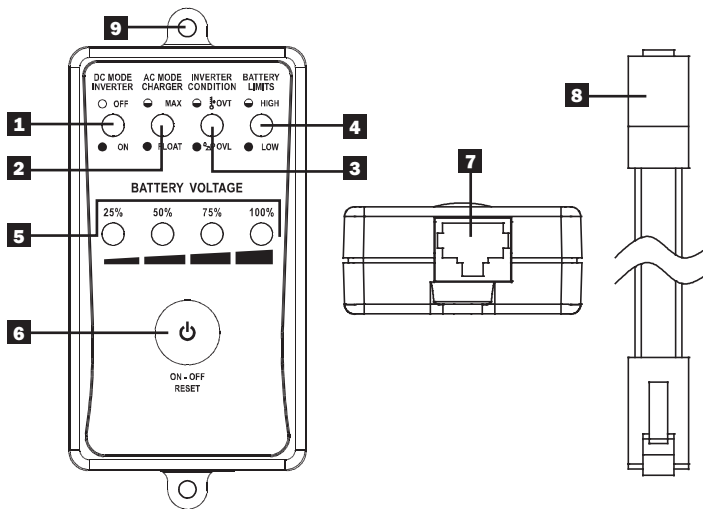
Copyright © 2010 Tripp Lite. Tous droits réservés.

Aperçu

La télécommande APSRMSW est conçue pour être utilisée avec le convertisseur/chargeurs de C.C. à C.A. d'ondes sinusoïdales (APS1012SW / APS2012SW / APSX1012SW / APSX2012SW). Elle permet à l'utilisateur de mettre sous tension et hors tension le convertisseur/chargeur et de surveiller le statut du convertisseur et la batterie du moniteur jusqu'à 9,75 mètres (32 pi) de distance.

Remarque: Ce manuel sert de guide de référence pour la télécommande et ses fonctions. La télécommande agit comme un miroir des voyants DEL sur le convertisseur/chargeur; vous devez donc vous référer au manuel fourni avec votre convertisseur/chargeur pour une description plus détaillée des voyants DEL.

Caractéristiques du Produit



- 1 Convertisseur de mode C.C.:** Ce voyant DEL s'allume pour indiquer que le système fonctionne en mode convertisseur (fournissant de la puissance de la batterie).
Remarque: Le voyant DEL clignotera lorsque le convertisseur est en mode de recherche.
- 2 Chargeur en mode C.A.:** Le voyant DEL clignote durant le processus de chargement et demeure allumé une fois que la batterie est complètement chargée.
- 3 Condition du convertisseur:** Lorsque la température du convertisseur excède le réglage par défaut, ce voyant DEL s'allumera et le convertisseur se mettra automatiquement hors tension. Lorsque la température sera retournée à la normale, appuyer sur le bouton « ON/OFF » pour redémarrer.
- 4 Limites de la batterie:** Ce voyant DEL s'allume lorsque la charge de la batterie est trop faible ou trop élevée.

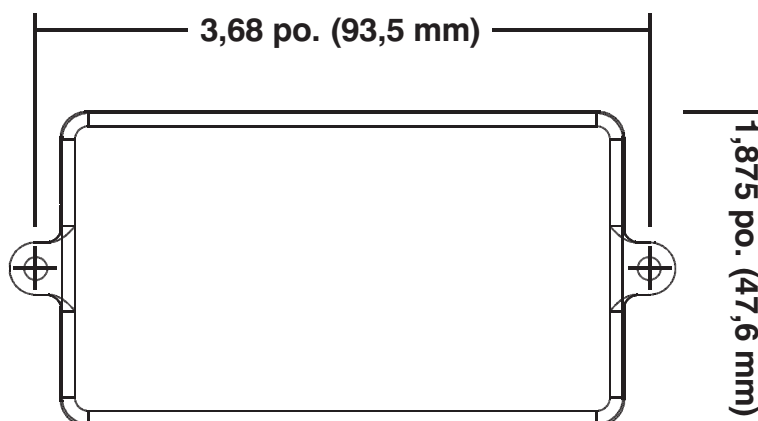
Caractéristiques du Produit (suite)

- 5 Barre du voyant DEL de la tension de la batterie:** Ces voyants DEL indiquent la capacité restante de la batterie.
- 6 Bouton « ON/OFF » (mise en marche/Arrêt):** Appuyer pour mettre le convertisseur/chargeur sous tension ou hors tension.
- 7 Port de communication (RJ45):** Reçoit des données du convertisseur/chargeur par le biais du câble de communication.
- 8 Câble de communication de 9,75 mètres (32 pi):** Connecte l'APSRMSW au convertisseur/chargeur via un connexion RJ45.
- 9 Trous de montage:** Permettent à l'APSRMSW d'être monté sur une surface fixe et plate.

Accessoires

- Vis de montage
- Ancrages coniques en plastique

Dimensions de l'installation



Remarque: L'APSRMSW a une profondeur de 21,3 mm (0,84 po). Veuillez prendre ce fait en considération avant l'installation.

Avertissements

Numéros d'identification de conformité aux règlements

À des fins de certification et d'identification de conformité aux règlements, votre produit Tripp Lite a reçu un numéro de série unique. Ce numéro se retrouve sur la plaque signalétique du produit, avec les inscriptions et informations d'approbation requises. Lors d'une demande d'information de conformité pour ce produit, utilisez toujours le numéro de série. Il ne doit pas être confondu avec le nom de la marque ou le numéro de modèle du produit.

Il est déconseillé d'utiliser cet équipement dans des applications médicales où une panne de cet équipement pourrait normalement provoquer la panne de l'équipement de survie ou altérer notablement sa sécurité ou son efficacité. Ne pas utiliser cet équipement en présence d'un mélange anesthésique inflammable avec de l'air, de l'oxygène ou de l'oxyde nitreux.

L'information de conformité WEEE pour les clients de Tripp Lite et recycleurs (Union européenne)

Sous les directives et règlements de déchet d'équipements électrique et électronique (Waste Electrical and Electronic Equipment, WEEE), lorsque les clients achètent le matériel électrique et électronique neuf de Tripp Lite ils sont autorisés à:

- Envoyer le vieux matériel pour le recyclage sur une base de un-contre-un et en nature (ceci varie selon le pays)
- Renvoyer le matériel neuf pour recyclage quand ceci devient éventuellement un rebut

La politique de Tripp Lite est celle d'une amélioration continue. Les spécifications peuvent être modifiées sans préavis.



1111 W. 35th Street, Chicago, IL 60609 USA
www.triplite.com/support

Руководство пользователя

Дистанционное управление для преобразователя/ зарядного устройства с синусоидальной формой выходного напряжения

Модель: APSRMSW

English	2
Español	5
Français	9



1111 W. 35th Street, Chicago, IL 60609 USA
www.tripplite.com/support

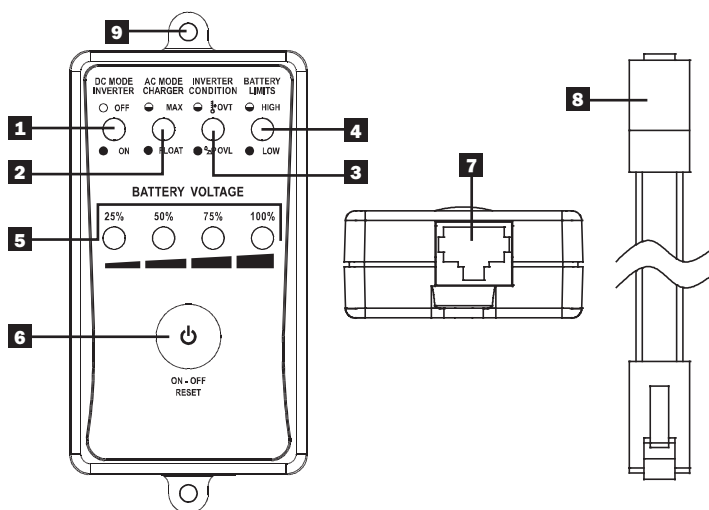
Copyright © 2010 Tripp Lite. Все права защищены.

Обзор

Пульт дистанционного управления APSRMSW предназначен для использования с преобразователями/зарядными устройствами Tripp Lite с синусоидальной формой выходного напряжения (APS1012SW / APS2012SW / APSX1012SW / APSX2012SW). Это дает возможность пользователю включать и выключать преобразователь/зарядное устройство и контролировать его состояние на расстоянии до 10 метров (32 футов).

Примечание: Это руководство представляет собой краткий справочник по пульту удаленного управления и его функциям. Пульт дистанционного управления отображает состояние светодиодов на преобразователе/зарядном устройстве, и поэтому для получения более подробного описания светодиодов нужно обратиться руководству, предоставляемому с преобразователем/зарядным устройством.

Характеристики продукта



1 DC Mode Inverter (Режим преобразователя постоянного тока): Этот светодиодный индикатор загорается, когда система работает в режиме преобразователя (подача питания происходит от батареи).

Примечание: Когда преобразователь находится в режиме поиска, светодиод будет мигать.

2 AC Mode Charger (Режим зарядного устройства): Светодиод мигает во время процесса зарядки и остается гореть, когда батарея полностью заряжена.

3 Inverter Condition (Состояние преобразователя): Когда температура преобразователя превышает значение по умолчанию, этот светодиод загорится и преобразователь выключится автоматически. После возврата температуры к нормальному значению нажать кнопку Power ON/OFF для перезапуска.

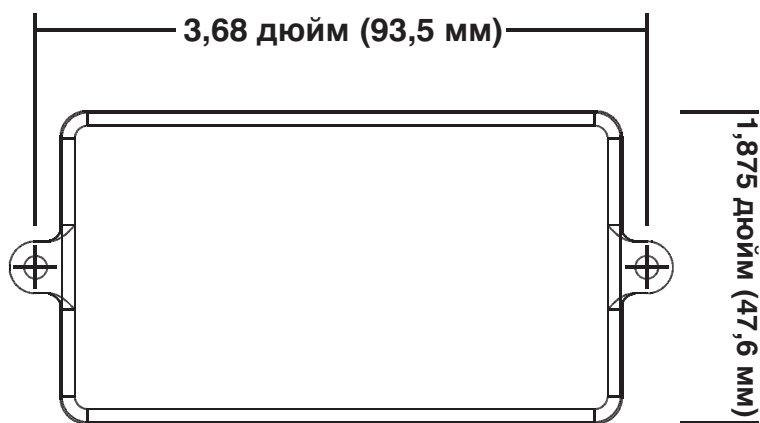
Характеристики продукта (продолжение)

- 4 Battery Limits (Пределы заряда батареи):** Этот светодиодный индикатор загорается, когда заряд батареи слишком низкий или слишком высокий.
- 5 Светодиодный указатель напряжения батареи:** Эти светодиоды показывают оставшуюся емкость батареи.
- 6 Кнопка Power ON/OFF (Выключатель питания):** Нажать для включения или выключения преобразователя/ зарядного устройства.
- 7 Порт связи (RJ45):** Позволяет получать данные от преобразователя/ зарядного устройства с помощью кабеля связи.
- 8 Кабель связи 10 м (32 фута):** Применяется для подключения пульта APSRMSW к преобразователю/зарядному устройству через порт RJ45.
- 9 Монтажные отверстия:** Позволяют установить пульт APSRMSW на закрепленной плоской поверхности.

Принадлежности

- Монтажные винты
- Пластмассовые конические фиксаторы

Установочные размеры



Примечание: Пульт APSRMSW имеет глубину 21,3 мм (0,84 дюйма). Просьба учесть это перед установкой.

Идентификационные номера, свидетельствующие о соответствии нормативным требованиям

С целью идентификации, а также сертификации соответствия нормативным требованиям, приобретенному Вами изделию компании Tripp Lite присвоен уникальный серийный номер. Серийный номер, вместе со всей необходимой информацией и маркировками об одобрении, указан на ярлыке изготовителя, прикрепленном к изделию. При запросе информации о соответствии нормативным требованиям всегда сообщайте серийный номер изделия. Не следует путать серийный номер с маркой или номером модели изделия.

Не рекомендуется использовать данное оборудование в системах жизнеобеспечения в тех случаях, когда его сбой с большой вероятностью приведет к сбою оборудования жизнеобеспечения или значительному снижению его безопасности или эффективности. Запрещается использовать данное оборудование при наличии воспламеняющихся смесей анестетических газов с воздухом, кислородом или закисью азота.

Информация для клиентов компании Tripp Lite о соблюдении требований директивы ЕС об отходах электрического и электронного оборудования (WEEE)

Согласно директиве ЕС об отходах электрического и электронного оборудования (WEEE) и применимым нормам в случаях, когда покупатели приобретают новое электрическое и электронное оборудование компании Tripp Lite, они имеют право на следующее:

- Отpravку старого оборудования, которое является эквивалентным по количеству и идентичным полученному новому оборудованию, на утилизацию (это условие может отличаться в зависимости от страны)
- Отpravку нового оборудования обратно на утилизацию, когда оно в конечном итоге становится изношенным

Политика компании Tripp Lite направлена на постоянное улучшение качества продукции и услуг. Спецификации могут быть изменены без уведомления.



1111 W. 35th Street, Chicago, IL 60609 USA
www.tripplite.com/support

Free Manuals Download Website

<http://myh66.com>

<http://usermanuals.us>

<http://www.somanuals.com>

<http://www.4manuals.cc>

<http://www.manual-lib.com>

<http://www.404manual.com>

<http://www.luxmanual.com>

<http://aubethermostatmanual.com>

Golf course search by state

<http://golfingnear.com>

Email search by domain

<http://emailbydomain.com>

Auto manuals search

<http://auto.somanuals.com>

TV manuals search

<http://tv.somanuals.com>