

R 710

OWNER'S MANUAL	P. 2 - 5
BETRIEBSANLEITUNG	S. 5 - 8
MODE D'EMPLOI	P. 8 - 11
MANUALE D'USO	P. 11 - 13
MANUAL DEL USUARIO	P. 14 - 16
HANDLEIDING	P. 17 - 19
BRUKSANVISNING	S. 20 - 22
KÄYTTÖOHJE	S. 23 - 25

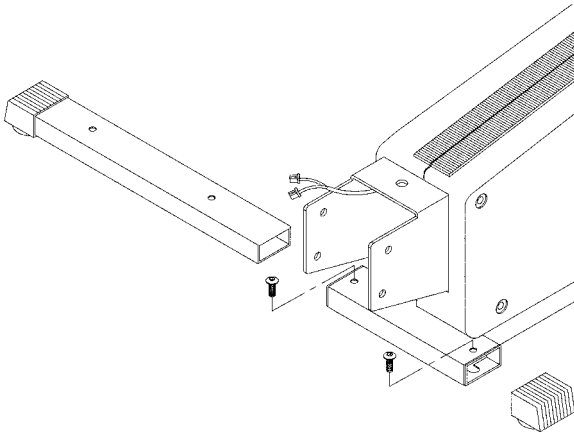


- SERIAL NUMBER ● SERIENNUMMER
- NUMERO DE SERIE ● NÚMERO DE SERIE
- NUMERO DI SERIE ● SERIENNUMMER
- SERIENNUMMER ● SARJANUMERO

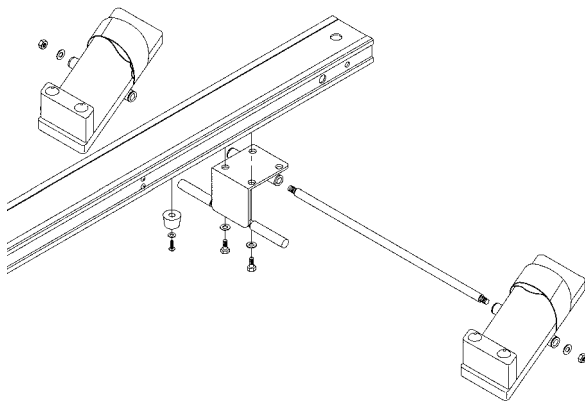
www.tunturi.com

TUNTURI®
THE MOTOR – *it's you.*

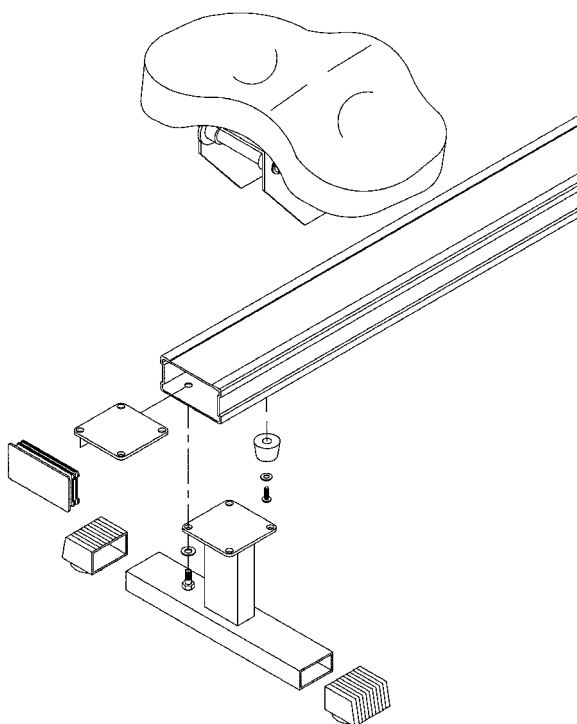
1



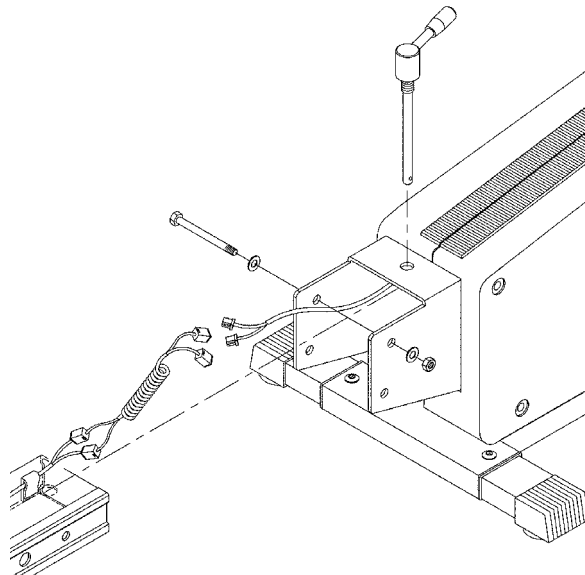
2



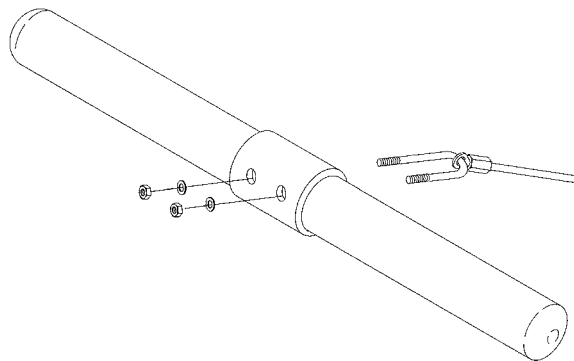
3



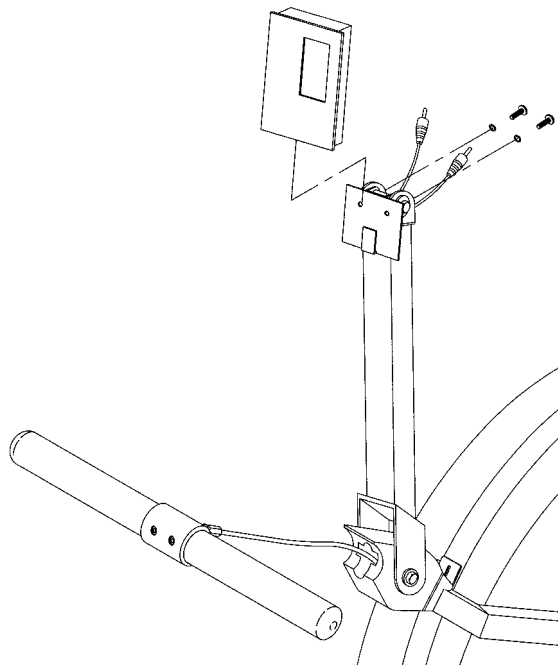
4



5



6



OWNER'S MANUAL R710

INFORMATION AND

WARNINGS

Please read this owner's manual through carefully before assembling, using and servicing the workout equipment! Follow the instructions described in this manual carefully.

The equipment is covered by the Tunturi warranty. In home use, the warranty period is 24 months, in light commercial use 12 months. Light commercial warranty applies to the product when used in an institutional or corporate environment where the operational time does not exceed an average of 5 hours use per day. The warranty does not cover damage due to shipping or negligence of assembly, use, adjustment or maintenance instructions described in this manual. Changes or modifications not expressly approved by Tunturi Oy Ltd will void the user's authority to operate the equipment.

NOTE ABOUT YOUR HEALTH

- Before you start any training, consult a physician to check your state of health.
- If you experience nausea, dizziness or other abnormal symptoms while exercising, stop your workout at once and consult a physician.
- To avoid muscular pain and strain, begin each workout by warming up and end it by cooling down. Don't forget to stretch at the end of the workout.

NOTE ABOUT THE EXERCISING

ENVIRONMENT

- The device is not to be used outdoors.
- Place the rowing machine on a firm, level and protected surface to optimize training comfort and to avoid any damages to the floor beneath the equipment.
- Make sure that the exercising environment has adequate ventilation. To avoid catching cold, do not exercise in a draughty place.
- In training, the equipment tolerates an environment measuring +10°C to +35°C. The equipment can be stored in temperatures ranging between -15°C and +40°C. Air humidity in the training or storage environment must never exceed 90 %.

NOTE ABOUT USING THE EQUIPMENT

- If children are allowed to use the device, they should be supervised and taught to use the rowing machine properly, keeping in mind the child's physical and mental development and their personality.
- Before you start using the rowing machine, make sure that it functions correctly in every way. Do not

use a faulty device.

- Only one person may use the device at a time.
- Wear appropriate clothing and shoes when exercising.
- Do not attempt any servicing or adjustment other than those described in this manual. The given instructions must be followed carefully.
- The device must not be used by persons weighing over 135 kg.

ASSEMBLY

Before assembling the device, make sure the following parts are present:

1. Meter
2. Pedals (2)
3. Pedal shaft
4. Pedal mounting bracket
5. Drawbar
6. Seat rail
7. Seat rail end cap
8. Seat carriage stops (2)
9. Seat assembly
10. Main frame
11. Front stand tube
12. Rear stand tube
13. Stand tube and caps (4)
14. Assembly kit (contents marked with * in the spare part list)

In case of any problems, contact always your local Tunturi distributor. The spare part list is at the back of the manual. Assemble the device as follows:

FRONT SUPPORT

FIG. 1

Push the front support through the mounting piece below the front frame, and attach the front support to the mounting piece with two small 5/16" x 1/2" Allen screws. Press the plastic cover pads on to the ends of the support.

FOOTRESTS

FIG. 2

Push the footrest axle through the tube in the mounting piece and position the footrests on the axle. The footrests are marked **LEFT** and **RIGHT**. Place a 3/8" washer and locking nut at both ends of the axle and tighten the nuts with a 15 mm wrench. Turn the rail so that the bottom faces upward. Attach the footrests to the rail with four 5/16" x 1" washers, and long Allen screws. Attach the rubber front stopper of the seat under the rail with a washer and 3/16" Phillips screw.

SEAT AND REAR SUPPORT

FIG. 3

Push the seat on to the rail. Fit the rear support in place under the rail and position a washer inside the rail. Then attach the rear support to the rear end of the rail with four 5/16" x 1" washers, and long Allen screws. Use a 12 mm Allen key to tighten the screws. Push the plastic cover on to the rear end of the rail, and a plastic cover pad on each end of the

rear support. Attach the rubber rear stopper of the seat under the rail with a washer and 3/16" Phillips screw.

RAIL

FIG. 4

Connect the meter wire coming from the rail and the wire from the frame to each other. Position the front end of the rail in place between the lugs on the front frame. Be careful not to damage the wires! Place a 3/8" washer at the end of the 3/8" x 5" bolt, and push the bolt through the lugs and the front end of the rail. Put a 3/8" washer and a locking nut on the end of the bolt and tighten the nut with a 15 mm wrench.

COTTER PIN

FIG. 4

Thread the cotter pin of the rail through the front frame lug and front end of the rail. Tighten the cotter pin. **NOTE!** By detaching the cotter pin, you can lift up the rail for storage to save space.

DRAWBAR

FIG. 5

Thread the U-shaped screw through the loop at the end of the draw-wire and on through the holes in the drawbar. The larger holes in the drawbar must face the user. Position 3/8" washers and locking nuts at the ends of the U-shaped screw and tighten the nuts with a 15 mm wrench. Remove the metal stopper from the draw-wire.

METER

FIG. 6

Thread the meter's locking screw through the holder at the back of the meter. Connect the meter wires to the sockets at the back of the meter (the wire marked **HR** to the lower connector) and attach the meter at a suitable angle by tightening the locking screw with a capnut.

METER

The meter switches on automatically when you start rowing or press the **RESET**-key on the meter, and switches off when you have not exercised or pressed the key for about 4 minutes. You can reset the readings by pressing the **RESET** key.

Protect the meter from direct sunlight, as it may damage the liquid crystal display. Protect the meter from water and avoid severe impacts, as these may also damage the meter.

DISPLAYS

STROKES:

Counts rowed strokes upwards (0-9999).

TIME:

Shows time counted upwards (0:00-59:59).

STROKES/MIN:

Number of strokes per minute (0-999).

DISTANCE:

Shows cumulatively distance in kilometres (0.00-99.99).

PULSE:

Shows pulse frequency per minute (70-199) beats /

minute). **NOTE!** The meter is fitted with an internal heart rate receiver to make it compatible with uncoded Polar telemetric heart rate transmitters (available from your Tunturi dealer as an accessory).

USE

Rowing is a very effective form of exercise. In addition to strengthening the heart and improving circulation, it develops the various groups of large muscles: the back, the abdomen, the arms, the shoulders as well as the pelvis and the legs. Rowing also develops muscular flexibility without exertion of joints, and it is a recommended form of exercise for those who suffer from pains in the neck and shoulder area.

Working out using a rowing machine is excellent aerobic exercise, the principle being that the exercise should be suitably light, but of long duration. Aerobic exercise is based on improving the body's maximum oxygen uptake, which in turn improves endurance and fitness. The ability of the body to burn fat as a fuel is directly dependent on its oxygen-uptake capacity.

Aerobic exercise should above all be pleasant. You should perspire, but you should not get out of breath during the workout. **You should exercise at least three times a week, 30 minutes at a time, to reach a basic fitness level.** Maintaining this level requires a few exercise sessions each week. Once the basic condition has been reached, it is easily improved, simply by increasing the number of exercise sessions.

Exercise is always rewarding for weight loss, because it is the only way of increasing the energy spent by the body. This is why it is always worthwhile to combine regular exercise with a healthy diet. A dieter should exercise daily - at first 30 minutes or less at a time, gradually increasing the daily workout time to one hour. You should start slowly at a low pedaling speed and low resistance, because for an overweight person strenuous exercise may subject the heart and circulatory system to excessive strain. As fitness improves, resistance and speed can be increased gradually.

ADJUSTING RESISTANCE

For the rowing machine with the wind resistance feature, rowing resistance depends on the strength of the strokes. So the harder the strokes, the greater the resistance.

SERVICE

The rower requires a minimum of maintenance. From time to time, check that all fixing screws and nuts are securely tightened. Clean the device with a damp cloth.

Do not use solvents. Check the condition of the wire before every training session.

If you notice any defects or malfunctions in the device during the use, contact your dealer immediately. In spite of continuous quality control, individual defects and malfunctions may occur due to individual components. It is in most cases

unnecessary to take the whole rowing machine for repair, as it is usually sufficient to replace the defective part.

CHANGING BATTERIES

If there are only weak or no figures on display, change the batteries (2 x 1,5 V AA). Open the meter back cover and change the batteries. Replace the back cover.

STORAGE

Move the rowing machine according to the following instruction: stand behind the device and grip the rail with one hand and the seat with the other. Tilt the device so that it rests on the transportation wheels. Move the device by wheeling it on transportation wheels. Lower the device onto floor while holding on to the rail and the seat, all the time remaining behind the device. **NOTE:** Follow the moving instructions because lifting the device incorrectly may strain your back or cause other risk of accidents.

Turn the meter arm backwards before folding up the rail for storage.

To prevent malfunctioning of the machine, keep it in a dry place with as little temperature variation as possible, protected from dust.

DIMENSIONS

Length	236 cm	Width	51 cm
Height	66 cm	Weight	33 kg

All Tunturi models are designed to meet the electromagnetic compatibility directive, EMC and are affixed with the EC conformity marking.

NOTE! The instructions must be followed carefully in the assembly, use and maintenance of your equipment. The warranty does not cover damage due to negligence of the assembly, adjustment and maintenance instructions described herein. Changes or modifications not expressly approved by Tunturi Ltd will void the user's authority to operate the equipment!

Specification may be changed due to our continuous program of product development.

BETRIEBSANLEITUNG R710

MONTAGE - UND

BEDIENUNGSANLEITUNG

Diese Betriebsanleitung ist ein wesentlicher Bestandteil Ihrer Trainingsausrüstung. Lesen Sie dieses Handbuch daher aufmerksam durch, bevor Sie Ihr Trainingsgerät montieren, mit ihm trainieren oder es warten. Bitte bewahren Sie dieses Handbuch auf. Es wird Sie jetzt und zukünftig darüber informieren, wie Sie Ihr Gerät benutzen und warten. Befolgen Sie diese Anweisungen immer sorgfältig.

Die Garantie dieses Gerätes beträgt 24 Monate für das Heimtraining, für die leichte kommerzielle Nutzung 12 Monate. Die Garantie schließt keine Beschädigungen ein, die auf Fahrlässigkeit bei der Montage, Einstellung und Wartung, wie sie in diesem Handbuch beschrieben wurden, zurückzuführen sind. Werden Modifizierungen ohne das Einverständnis der Tunturi Oy Ltd vorgenommen, erlischt jeglicher Garantieanspruch!

SICHERHEITSHINWEISE

- Vor Beginn eines Trainingsprogrammes einen Arzt konsultieren.
- Bei Übelkeit, Schwindelgefühl oder anderen anomalen Symptomen sollte das Training sofort abgebrochen und unverzüglich ein Arzt aufgesucht werden.
- Zur Vermeidung von Muskelkater Auf- und Abwärmtraining nicht vergessen.
- Wenn Sie Kinder an das Trainingsgerät lassen, müssen Sie deren geistige und körperliche Entwicklung und vor allem deren Temperament berücksichtigen, sie gegebenenfalls beaufsichtigen und sie vor allem auf die richtige Benutzung des Gerätes hinweisen.
- Das Gerät sollte grundsätzlich nur von einer Person benutzt werden.
- Das Gerät auf harten, möglichst ebenen und geschützten Untergrund stellen.
- Dieses Gerät ist nicht für den Einsatz in Feuchträumen (Sauna, Schwimmbad) vorgesehen.
- Beim Training muss die Umgebungstemperatur zwischen +10°C und +25°C liegen. Zur Aufbewahrung kann das Gerät bei Temperaturen zwischen -15°C und +30°C gelagert werden. Die Luftfeuchtigkeit darf nie 90 % überschreiten.
- Vor Beginn des Trainings sicherstellen, dass das Gerät völlig intakt ist. Auf keinen Fall mit einem fehlerhaften Gerät trainieren.
- Für das Training mit diesem Gerät ist ein Bereich von 160 x 100 cm notwendig.
- Zur Benutzung des Gerätes stets angemessene

Kleidung und Schuhwerk tragen.

- Nie die Hände in die Nähe von beweglichen Teilen bringen.
- Keine anderen als die in dieser Montage- und Betriebsanleitung beschriebenen Wartungsmassnahmen und Einstellungen vornehmen. Die angegebenen Wartungsanweisungen sind einzuhalten.
- Das Gerät darf nur bis zu einem Körpergewicht von maximal 135 kg benutzt werden.

MONTAGE

Sicherstellen, dass folgende Teile komplett geliefert wurden:

1. Messgerät
2. Fusstützen (2)
3. Achse der Fusstützen
4. Befestigungsstück der Fusstützen
5. Haltegriff
6. Sitzlaufschiene
7. Kunststoffabdeckung am Ende der Sitzlaufschiene
8. Sitzschlittenstopper (2)
9. Sitz
10. Rahmen
11. Vorderes Stützbein
12. Hinteres Stützbein
13. Kunststoffabdeckungen (4) von Stützbeinen
14. Montageset (der Inhalt steht mit * auf der Ersatzteilliste)

Sollte Ihr Gerät unvollständig sein, wenden Sie sich bitte unter Angabe des Modelles, der Seriennummer und der Nummer des fehlenden Teiles an Ihre Servicestelle. Die Ersatzteilnummer geht aus der Ersatzteilliste am Ende dieser Gebrauchsanweisung hervor. In Problemfällen wenden Sie sich bitte immer an Ihren Händler. Alle Teile auspacken und wie folgt zusammenbauen:

VORDERES STÜTZBEIN

ABB. 1

Schieben Sie das vordere Stützbein unter den vorderen Rahmen durch das Fixierungsstück und befestigen Sie es daran mit zwei kurzen Inbusschrauben 5/16" x 1/2". Schieben Sie die Kunststoffabdeckungen auf die Enden des vorderen Stützbeins.

FUßSTÜTZEN

ABB. 2

Schieben Sie die Achse der Fußstützen durch das an dem Befestigungsstück befindliche Rohr und fixieren Sie die Fußstützen auf der Achse. Die linke Fußstütze trägt die Markierung **LEFT**, die rechte die Markierung **RIGHT**. Stecken Sie eine Unterlegscheibe 3/8" und eine Stopmutter auf beide Enden der Achse und ziehen Sie die Muttern mit 15-mm-Schlüsseln fest. Drehen Sie die Schiene mit dem Boden nach oben. Schrauben Sie mit einem Schraubenschlüssel die Fußstützen mit vier Unterlegscheiben 5/16" x 1" und langen Inbusschrauben auf der Schiene fest.

Befestigen Sie den vorderen Sitzschlittenstopper aus Gummi am Boden der Sitzlaufschiene mit einer Unterlegscheibe und einer Kreuzkopfschraube 3/16".

SITZ UND HINTERES STÜTZBEIN

ABB. 3

Schieben Sie den Sitz auf die Sitzlaufschiene. Führen Sie das hintere Stützbein unter die Schiene sowie die Befestigungsplatte auf die Innenseite der Sitzlaufschiene, und befestigen das hintere Stützbein am Ende der Sitzlaufschiene mit vier Unterlegscheiben 5/16" x 1" und langen Inbusschrauben. Verwenden Sie einen 12-mm-Schlüssel zur Befestigung. Drücken Sie die Kunststoffabdeckung auf das Ende der Sitzlaufschiene und die Kunststoffschützer auf die Enden des hinteren Stützbeins. Befestigen Sie den hinteren Sitzschlittenstopper aus Gummi unter der Sitzlaufschiene mit einer Unterlegscheibe und einer Kreuzschlitzschraube 3/16".

SITZLAUFSCHIENE

ABB. 4

Verbinden Sie die aus der Schiene und dem Rahmen kommenden Messgerätleitungen miteinander. Positionieren Sie das vordere Ende der Sitzlaufschiene zwischen den Befestigungsösen des Rahmens. Achten Sie darauf, dass die Leitungen nicht beschädigt werden! Führen Sie eine Unterlegscheibe 3/8" auf die Maschinenschraube 3/8" x 5" und schieben Sie die Schraube sowohl durch die Ösen als auch das vordere Ende der Sitzlaufschiene. Stecken Sie eine Unterlegscheibe 3/8" und eine Stopmutter auf das Ende der Maschinenschraube und ziehen Sie die Mutter mit einem 15-mm-Schlüssel an.

ARRETIERUNGSTIFT

ABB. 4

Stecken Sie den Arretierungsstift der Schiene durch die Befestigungsöse des vorderen Rahmens und das vordere Ende der Sitzlaufschiene. Ziehen Sie den Arretierungsstift fest. **WICHTIG!** Durch Entfernen des Arretierungsstifts können Sie die Sitzlaufschiene in eine raumsparende Position zur Aufbewahrung anheben.

HALTEGRIFF

ABB. 5

Führen Sie die U-Schraube durch die Öse am Ende des Zugseils. Drücken Sie dann die U-Schraube durch die Bohrungen des Haltegriffs; die größeren Löcher des Haltegriffs müssen auf den Ruderer gerichtet sein. Stecken Sie Unterlegscheiben 3/8" und Stopmuttern auf die Enden der U-Schrauben und ziehen Sie die Muttern mit einem 15-mm-Schlüssel an. Entfernen Sie die metallene Rückhaltescheibe des Zugseils.

MESSGERÄT

ABB. 6

Führen Sie die Befestigungsschraube des Messgeräts durch die Halterung hinten am Messgerät. Verbinden Sie die Messgerätleitungen mit den auf der Rückseite des Messgeräts befindlichen Anschlüssen (die Leitung mit der Markierung HR an den unteren Anschluss), und befestigen Sie das Messgerät im geeigneten

Winkel durch Anziehen der Befestigungsschraube mit einer Hutmutter.

ANZEIGE

Das Cockpit schaltet sich automatisch ein, wenn der Sitz bewegt oder die **RESET**-Taste betätigt wird und wieder aus, wenn das Gerät für ca. 4 Minuten nicht benutzt oder keine Taste betätigt wird. Mit der **RESET**-Taste können alle angezeigten Werte zurückgesetzt werden.

Die Anzeige vor Sonne schützen, denn ihre Flüssigkristallanzeige kann durch Sonneneinstrahlung beschädigt werden. Die Anzeige auch vor Wasser und kräftigen Stößen schützen.

FUNKTIONEN

STROKES:

Durchgeführte Züge gesamt (0-9999)

TIME:

Abgelaufene Trainingszeit (0:00-59:59)

STROKES/MIN:

Anzahl der Züge pro Minute (0-999)

DISTANCE:

Die zurückgelegte Trainingsstrecke in Kilometern (0.00-99.99)

PULSE:

Die Herzfrequenz (70-199 /min.).

BITTE BEACHTEN! Das Rudergerät ist mit einem eingebauten Empfänger für die Herzfrequenzmessung versehen, der mit einem unkodierten drahtlosen Polar-Sendergurt (als Zubehör erhältlich) kombiniert werden kann.

BETRIEB

Rudern ist eine wirkungsvolle Form des Fitnesstrainings. Es fördert den Blutkreislauf und wirkt sich positiv auf alle großen Muskelgruppen aus: Rücken-, Bauch-, Hand-, Schulter-, Hüft- und Beinmuskulatur. Rudern trainiert den Bewegungsapparat ohne Überbeanspruchung der Gelenke.

Rudern ist eine ausgezeichnete aerobe Trainingsform, d.h. das Training ist zwar leicht, erfordert aber eine lange Trainingsdauer. Das aerobe Training basiert auf einer Verbesserung der max. Sauerstoffaufnahme-fähigkeit, was zu einer Verbesserung von Kondition und Ausdauer führt. Die Fähigkeit des Körpers, Fett zu verbrennen, hängt direkt von der Fähigkeit des Körpers ab, Sauerstoff zu transportieren.

Rudern ist auch eine angenehme Trainingsform. Man muss zwar ins Schwitzen, aber nicht ausser Atem kommen. **Das Training sollte aus mindestens drei 30-minütigen Einheiten pro Woche bestehen. So wird eine Grundkondition erreicht.** Die Aufrechterhaltung der Kondition setzt zirka zwei Trainingssätze pro Woche voraus. Ist die Grundkondition erreicht, kann diese leicht durch Erhöhen der Trainingsfrequenz verbessert werden.

Körperliche Betätigung ist ein wichtiges

Hilfsmittel zur Reduzierung des Körpergewichtes, denn Training ist das einzige Mittel, den Energieverbrauch des Körpers zu erhöhen. Dabei ist es neben einer kalorienarmen Diät wichtig, regelmässig zu trainieren. Die tägliche Trainingszeit sollte am Anfang 30 Minuten entweder auf einmal oder in kleineren Intervallen betragen und sollte langsam auf 60 Minuten erhöht werden. Lassen Sie das Training mit geringem Zugwiderstand beginnen.

ZUGWIDERSTAND EINSTELLEN

Bei Rudergeräten mit Luftwiderstandsbremmung ist der Ruderwiderstand abhängig von der Kraft der Ruderzüge: je kräftiger die Ruderzüge sind, desto größer ist der Widerstand.

WARTUNG

Das Gerät ist weitgehend wartungsfrei. Dennoch sind von Zeit zu Zeit Schrauben und Muttern auf festen Sitz zu überprüfen. Das Gerät mit einem feuchten Tuch von Staub und Schmutz befreien. Keine Lösungsmittel verwenden. **Falls Störungen während des Trainings auftreten, unmittelbar Kontakt mit Ihrem Tunturi-Fachhändler aufnehmen.** Trotz kontinuierlicher Qualitätsüberwachung können vereinzelt an den Geräten durch einzelne Komponenten verursachte Funktionsstörungen auftreten. Dabei ist es nicht angebracht, das ganze Gerät zur Reparatur zu bringen, da der Fehler meistens durch Austauschen der defekten Komponente behoben werden kann. Die Ersatzteilnummer geht aus der Ersatzteilliste am Ende dieser Gebrauchsanleitung hervor.

BATTERIEWECHSEL

Wenn die Anzeige schwächer wird oder ganz erlischt, sind die Batterien zu wechseln. Den Deckel des Batteriefaches auf der Rückseite des Cockpits lösen. Die alten Batterien durch neue (2 x 1,5 V AA) ersetzen und auf die richtige Polarität achten. Den Deckel wieder anbringen. Bitte Batterien sachgerecht entsorgen.

TRANSPORT UND

AUFBEWAHRUNG

Das Gerät wie folgt transportieren: stellen Sie sich hinter das Gerät. Mit der einen Hand den Sitz und mit der anderen die Profilschiene umgreifen. Das Gerät auf die Transportrollen am vorderen Ende anheben und an den gewünschten Platz schieben. Die Transportanweisungen beachten. Wird das Gerät falsch angehoben bzw. transportiert, kann dies den Rücken belasten oder zu Gefahrensituationen führen.

Kippen Sie die Messgerätehalterung nach hinten, bevor Sie die Schiene nach oben in die Aufbewahrungsposition bringen.

Um Funktionsstörungen zu vermeiden, das Gerät in einem möglichst trockenen Raum mit gleichbleibender Temperatur vor Staub geschützt aufbewahren und benutzen.

ABMESSUNGEN

Länge 236 cm Höhe 66 cm
Breite 51 cm Gewicht 33 kg

Sämtliche Tunturi-Geräte entsprechen den EG-Richtlinien für elektromagnetische Verträglichkeit (EMC) und sind zum Zeichen der Konformität mit einem CE gekennzeichnet.

BITTE BEACHTEN! Die in diesem Handbuch gegebenen Hinweise bezüglich der Montage, der Benutzung und der Wartung Ihres Gerätes müssen sorgfältig beachtet werden. Die Garantie schliesst keine Beschädigungen ein, die auf Fahrlässigkeit bei der Montage, Einstellung und Wartung, wie sie in diesem Handbuch beschrieben wurden, zurückzuführen sind. Werden Modifizierungen ohne das Einverständnis der Tunturi Ltd vorgenommen, darf das Gerät nicht mehr benutzt werden.

Aufgrund unserer kontinuierlichen Produktentwicklung behält sich Tunturi das Recht vor, Spezifikationen ohne vorherige Ankündigung zu verändern.

MODE D'EMPLOI R710

QUELQUES CONSEILS

ET AVERTISSEMENTS

Avant de procéder à l'assemblage, l'utilisation ou l'entretien de l'appareil, lisez attentivement ce mode d'emploi et suivez toujours les conseils qui y figurent.

La garantie de la société Tunturi Ltd couvre les défauts s'étant manifestés pendant l'utilisation à la maison (24 mois) ou à l'usage light commercial (12 mois). La garantie ne couvre pas les dommages dus à une négligence des instructions d'assemblage, de réglages ou de maintenance données dans ce mode d'emploi. Des changements ou modifications non expressément approuvés par Tunturi Oy Ltd rendront nulle l'autorité de l'utilisateur sur l'équipement.

QUELQUES AVERTISSEMENTS LIES

A VOTRE SANTE

- Consultez votre médecin avant de commencer vos exercices.
- Si vous êtes pris de nausées ou de vertiges ou sentez d'autres symptômes anormaux pendant l'entraînement, interrompez immédiatement la session et consultez votre médecin.
- Afin d'éviter toutes douleurs musculaires, commencez et terminez vos sessions par des mouvements d'échauffement. N'oubliez pas non plus d'effectuer des mouvements d'étirement pour terminer votre session.

QUELQUES AVERTISSEMENTS LIES

A VOTRE MILIEU D'ENTRAINEMENT

- Placez l'appareil sur une surface aussi plane que possible.
- Assurez-vous d'une ventilation suffisante de l'endroit dans lequel vous vous entraînez. Evitez toutefois les courants d'air.

QUELQUES AVERTISSEMENTS LIES

A L'UTILISATION DE L'APPAREIL

- Si vous décidez de laisser un enfant utiliser l'appareil, prenez toujours en considération l'état de son développement physique et mental ainsi que son caractère. Donnez à l'enfant tous les conseils nécessaires pour une bonne utilisation de l'appareil et ne le laissez jamais seul. L'appareil ne doit en aucun cas être utilisé comme un jouet.
- Commencez toujours par vérifier que l'appareil est en parfait état de marche. N'utilisez jamais un appareil défectueux.
- Dans le cas d'un usage intensif ou prolongé, des particules, des gouttes d'huile etc. peuvent

s'échapper de l'appareil. Pour éviter tout dégât, il est recommandé de prévoir une protection adéquate sous l'appareil.

- Ne montez jamais à deux ou à plusieurs sur l'appareil.
- Portez des vêtements et chaussures appropriés.
- N'effectuez jamais d'autres opérations de réglage et d'entretien que celles mentionnées dans ce guide et suivez bien les conseils d'entretien qui y sont donnés.
- L'appareil ne doit pas être utilisé par des personnes dont le poids excède 135 kg.

ASSEMBLAGE

Commencez par vérifier que les pièces suivantes se trouvent bien dans l'emballage:

1. Compteur
2. Repose-pieds (2)
3. Axe des repose-pieds
4. Support de montage des repose-pieds
5. Barre de traction
6. Rail du siège
7. Protection plastique arrière due siège
8. Butées en caoutchouc du chariot du siège (2)
9. Ensemble siège
10. Châssis
11. Tube d'appui avant
12. Tube d'appui arrière
13. Protections plastiques pour les tubes d'appui (4)
14. Jeu d'outils (le contenu avec * dans la liste des pièces détachées)

Pour tous problèmes, adressez-vous toujours à votre distributeur. Vous trouverez la liste des pièces détachées à la fin de ce mode d'emploi. Vous pouvez ensuite procéder à l'assemblage comme suit:

TUBE D'APPUI AVANT FIG. 1

Faites glisser le tube d'appui avant dans l'ouverture du châssis et fixez le tube à l'aide des deux vis à 6 pans creux courtes 5/16" x 1/2". Positionnez les embouts à chaque extrémité du tube d'appui.

REPOSE-PIEDS FIG. 2

Faites glisser l'axe des repose-pieds à travers le support de montage des repose-pieds, installez ensuite les repose-pieds sur leur axe. Les repose-pieds sont repérés par "LEFT" (gauche) et "RIGHT" (droit). Placez une rondelle 3/8" et un contre-écrou de chaque côté de l'axe et serrez-les avec la clé plate de 15 mm. Retournez le rail du siège, partie inférieure face au plafond. Fixez l'ensemble repose-pieds au rail du siège en utilisant les quatre vis à 6 pans creux longues et les rondelles d'arrêt 5/16" x 1". Fixez la butée avant en caoutchouc du chariot du siège sur la partie inférieure du rail à l'aide d'une rondelle et d'une vis cruciforme 3/16".

ENSEMBLE SIÈGE ET TUBE

D'APPUI ARRIÈRE FIG. 3

Enfourchez l'ensemble siège sur son rail. Alignez les trous du tube d'appui arrière avec ceux du rail du siège ainsi que la plaque de fixation à l'intérieur du rail et fixez le tube d'appui à la partie arrière du rail à l'aide de quatre rondelles de blocage 5/16" x 1" et de vis à six pans creux longues. Serrez à l'aide de la clé plate de 12 mm. Enfoncez les embouts de protection en plastique, un à l'extrémité du rail du siège et un de chaque côté du tube d'appui arrière. Fixez la butée arrière en caoutchouc du chariot du siège sur la partie inférieure du rail du siège à l'aide d'une rondelle et d'une vis cruciforme 3/16".

RAIL DU SIÈGE FIG. 4

Connectez entre eux les fils du compteur sortant du rail du siège et du châssis. Positionnez la partie avant du rail du siège sur le support de montage du châssis, de façon à ce que les trous du support correspondent avec ceux du rail. Attention à ne pas endommager les fils! Placez une rondelle 3/8" à l'extrémité du boulon 3/8" x 5" et enfoncez le boulon à travers le support de montage et le rail du siège au niveau de la partie avant. Placez une rondelle 3/8" et un contre-écrou au bout du boulon et serrez le boulon et l'écrou avec la clé plate de 15 mm.

CLAVETTE DE VERROUILLAGE FIG. 4

Insérez la clavette de verrouillage à travers le support de montage du châssis avant et la partie avant du rail du siège. Serrez la clavette de verrouillage.

ATTENTION! La clavette de verrouillage peut être enlevée pour permettre de lever le rail du siège à la verticale afin d'économiser de la place.

BARRE DE TRACTION FIG. 5

Faites passer le crampon en U dans la boucle située à l'extrémité du câble de traction. Faites passer le crampon en U par les trous de la barre de traction; les plus gros trous de la barre de traction doivent être dirigés vers le rameur. Placez des rondelles 3/8" et des contre-écrous aux extrémités du crampon en U et serrez les écrous à l'aide d'une clé de 15 mm. Enlevez la plaque d'arrêt métallique du câble de traction.

COMPTEUR FIG. 6

Faites passer la vis de fixation du compteur par la partie arrière du support du compteur. Branchez les fils du compteur aux raccords situés à l'arrière du compteur (le fil repéré HR sur le raccord inférieur) et fixez le compteur à l'angle convenable en serrant la vis de fixation à l'aide d'un écrou plein.

UNITE DES COMPTEURS

L'unité des compteurs s'allumera dès que vous commencerez le canotage ou appuyerez sur la touche **RESET**, et s'éteindra au bout d'environ 4 minutes après le dernier mouvement du siège ou la

dernière pression sur la touche **RESET**. Il est possible également de remettre à zéro tous les affichages en appuyant sur la touche **RESET**.

Protégez toujours l'unité des compteurs des rayons du soleil. Ceux-ci risquent en effet d'endommager son écran à cristaux liquides. Veillez également à ce que l'unité des compteurs ne soit jamais en contact avec l'eau et qu'elle ne reçoive pas de coups qui pourraient l'endommager.

FONCTIONS

STROKES:

Nombre cumulé de coups de rame (0-9999)

TIME:

Temps écoulé (0:00-59:59)

STROKES/MIN:

Coups de rame par minute (0-999)

DISTANCE:

Mesure de la distance parcourue en kilomètres (0.00-99.99)

PULSE:

Mesure des pulsations par minute (70-199 pulsations / min.). **ATTENTION!** Le rameur est équipé d'un récepteur de fréquence cardiaque compatible avec le transmetteur de fréquence cardiaque sans fil (Polar T 31 / T 41) disponible en option.

UTILISATION

Le canotage est une forme d'exercice efficace. Il renforce le cœur et, permettant de faire travailler tous les grands groupes musculaires - dos, ventre, bras, épaules, hanches et jambes - il améliore la circulation du sang. Le canotage permet également d'améliorer la souplesse sans peser sur les articulations et est une forme d'exercice recommandée aux personnes souffrant de douleurs dans la nuque et aux épaules.

Le canotage est aussi une excellente forme d'exercice aérobic qui lie à la fois modération et durée dans les efforts. Un tel exercice vise à améliorer votre capacité maximale d'absorption d'oxygène, donc votre endurance et votre condition physique. La capacité du corps à "brûler" la graisse est directement liée à sa capacité de transporter l'oxygène.

L'exercice aérobic est avant tout un exercice agréable qui devra faire apparaître une légère sueur sur votre peau mais ne devra en aucun cas vous essouffler. **Pour vous remettre en forme, il vous faut pratiquer des exercices physiques au moins trois fois par semaine pendant 30 minutes à chaque fois** et pour vous maintenir en bonne condition, au moins deux fois par semaine. Une fois un bon niveau de condition atteint, il est facile de l'améliorer en augmentant le nombre des séances d'entraînement.

Si vous désirez perdre des kilos, l'exercice physique vous est d'autant plus important, car c'est le seul moyen d'augmenter la quantité d'énergie consommée par votre organisme. Voilà pourquoi une diète faible en calories doit toujours être accompagnée d'exercices physiques réguliers. Pour obtenir les meilleurs résultats, il est bon de pratiquer des exercices tous les jours, au début pendant 30 minutes (avec ou sans pauses) puis d'augmenter la dose quotidienne progressivement à une heure. Débutez

avec une vitesse de canotage et une résistance faibles. Si vous êtes obèse, un effort excessif pourrait surcharger votre système cardio-vasculaire. Au fur et à mesure que votre condition s'améliore, vous pourrez augmenter résistance et vitesse.

REGLAGE DE LA RESISTANCE

Dans les rameurs équipés d'un frein à résistance à l'air, la résistance du mouvement du rameur est proportionnelle à la force de traction des coups : plus la traction est puissante, plus la résistance est importante.

ENTRETIEN

Le rameur ne nécessite qu'un minimum d'entretien. Vérifiez toutefois régulièrement le serrage de toutes les vis et de tous les écrous. Nettoyez votre appareil à l'aide d'un chiffon ou d'une serviette humide. N'utilisez pas de solvant.

Si des troubles de fonctionnement apparaissent pendant l'utilisation de l'appareil, contactez immédiatement votre vendeur.

En dépit d'un contrôle continu de la qualité, l'appareil peut présenter des défauts ou des anomalies de fonctionnement provenant de certains de ses composants. Dans ce cas, il n'est cependant pas nécessaire d'aller faire réparer votre appareil, le problème pouvant bien souvent être résolu par un simple changement de la pièce défectueuse.

CHANGEMENT DES PILES

Lorsque l'affichage sur l'unité des compteurs faiblit ou disparaît complètement, il vous faudra changer les piles. Pour cela, ouvrez le protège-piles de l'unité des compteurs, remplacez les piles usagées par des piles neuves (2 x 1,5 V AA) et remettez le protège-piles en place.

TRANSPORT ET RANGEMENT

Pour déplacer l'appareil, suivez les instructions suivantes : Mettez-vous derrière l'appareil. Saisissez l'appareil par le rail et par le siège. Soulevez l'appareil de façon à ce qu'il repose sur ses roulettes de transport dans la partie avant du châssis. Déplacez l'appareil et reposez par terre en vous tenant tout le temps derrière l'appareil. Il est important de suivre ces instructions de déplacement. Autrement, vous risqueriez de fatiguer votre dos ou de créer des situations dangereuses.

Rabattez la barre du compteur en arrière avant de relever le rail du siège en position haute pour un rangement à la verticale.

Pour lui garantir un fonctionnement impeccable, rangez votre appareil dans un endroit sec, sans variations de température importantes, et protégez-le contre les poussières.

DIMENSIONS

Longueur	236 cm	Largeur	51 cm
Hauteur	66 cm	Poids	33 kg

Les appareils Tunturi ont été conçus afin de satisfaire aux exigences posées par la directive communautaire concernant la compatibilité électromagnétique (EMC).

Les produits portent en conséquence le label CE.

ATTENTION ! Suivez très scrupuleusement les instructions pour l'assemblage, l'utilisation et la maintenance de votre équipement. La garantie ne couvre pas les dommages dus à une négligence des instructions d'assemblage, de réglages ou de maintenance données dans ce mode d'emploi. S'il est procédé sur l'appareil à des mesures autres que celles conseillées et expressément approuvées par Tunturi Ltd, celui-ci ne doit pas être utilisé !

Suite à un développement continu de nos produits, nous nous réservons le droit d'en modifier les caractéristiques.

MANUALE D'USO R710

AVVERTENZE

Leggete attentamente questo manuale prima del montaggio, dell'uso e della manutenzione!

Questo attrezzo è concepito per uso domestico e commerciale. La garanzia per il uso domestico è 24 mesi e per il uso light commercial 12 mesi. La garanzia non copre danni derivanti da inosservanza, nel montaggio, regolazione e manutenzione, delle istruzioni fornite nella presente guida. Non rispondiamo di cambi o modifiche non espressamente approvate da Tunturi Oy Ltd.

AVVERTENZE SULLA VOSTRA SALUTE

- Prima di iniziare l'allenamento consultate un medico per controllare la vostra condizione fisica.
- Se avvertite disturbi, nausea o altri sintomi anormali durante l'esercizio, smettete immediatamente e consultate un medico.
- Onde evitare dolori muscolari, fate alcuni esercizi di stiramento prima dell'allenamento.

AVVERTENZE SULL'AMBIENTE

- Posizionare l'attrezzo su una superficie la più piana possibile.
- Assicuratevi che l'ambiente dove vi allenate abbia ventilazione adeguata e non sia umido.
- Consigliamo di conservare l'attrezzo, quando in uso, a temperatura ambiente da +10 a +35°C. L'attrezzo può essere immagazzinato da -15 a +40°C. Il tasso d'umidità non deve mai superare il 90 %.

AVVERTENZE SULL'USO DELL'ATTREZZO

- E' responsabilità dei genitori o di chi altro fa le veci dei bambini perchè, a cause del loro naturale istinto al gioco e dalla loro curiosità, i bambini stessi si possono mettere in situazioni di pericolo per le quali l'attrezzo non è concepito. Se si permette ai bambini di usare l'attrezzo, si deve sempre tenere conto del loro sviluppo fisico e mentale e del loro temperamento. Devono essere istruiti al corretto uso dell'attrezzo e controllati. Questo attrezzo non è un giocattolo.
- Prima dell'uso assicuratevi che l'attrezzo funzioni correttamente. Non usate un attrezzo difettoso.
- A seguito di un uso particolarmente intenso e prolungato, dall'attrezzo potrebbe fuoriuscire polvere, olio etc. Per evitare danni consigliamo di collocare l'attrezzo su una superficie protettiva.
- L'attrezzo può essere usato da una persona sola alla volta.
- Impugnate il manubrio per salire o scendere dall'attrezzo.
- Indossate abbigliamento appropriato durante l'allenamento.

- Non usare l'attrezzatura se le coperture plastiche sono aperte.
- Non tentate riparazioni e manutenzioni diverse da quelle descritte da questo manuale. Seguitene attentamente le istruzioni ivi contenute.
- * L'attrezzo può essere utilizzato da persone il cui peso non superi i 135 kg.

ASSEMBLAGGIO

Prima del montaggio, assicuratevi che tutte le parti siano presenti:

1. Contatore
2. Appoggiapiedi
3. Asse dell'appoggiapiedi
4. Dispositivo di fissaggio
5. Assicella di trazione
6. Binario
7. Stopper protettivo di plastica
8. Dispositivo di gomma per il bloccaggio del sellino
9. Sellino
10. Telaio
11. Puntello anteriore
12. Puntello posteriore
13. Coperture plastiche del puntello (4)
14. Kit di montaggio (le parti sono segnate con * nella lista pezzi di ricambio)

In caso di problemi, contattate immediatamente il rivenditore dell'attrezzatura.

La lista dei pezzi di ricambio è allegata a questo libretto di istruzioni. Assemblare l'attrezzatura come segue:

PUNTELLO APPOGGIO ANTERIORE FIG. 1

Spingere il puntello attraverso il dispositivo di fissaggio, che si trova sotto il telaio anteriore. Fissare il puntello a tale dispositivo, usando due viti esagonali a testa cava, corte, da 5/16" x 1/2". Premere quindi le sagome protettive in plastica entro le estremità del puntello.

APPOGGIAPIEDI FIG. 2

Spingere l'asse dell'appoggiapiedi attraverso il condotto che si trova nel dispositivo di fissaggio e disporre quindi l'appoggiapiedi sull'asse stesso. La parte sinistra dell'appoggiapiedi è indicata con la scritta **LEFT**, e la parte destra è indicata con **RIGHT**. Collocare una rondella da 3/8" e relativa madrevite ad entrambe le estremità dell'asse e stringere le madreviti con la chiave da 15 mm. Girare il binario, in modo che la sua parte inferiore venga a trovarsi in alto. Fissare con la chiave gli appoggiapiedi al binario, usando 4 piastrine di bloccaggio da 5/16" x 1" e relative viti esagonali lunghe, a testa cava. Fissare, sulla parte inferiore del binario, il dispositivo di gomma per il bloccaggio anteriore del sellino, usando rondella e vite a croce da 3/16".

SELLINO E PUNTELLO POSTERIORE FIG. 3

Spingere il sellino sul binario. Collocare il puntello posteriore al suo posto, sotto il binario, e contemporaneamente disporre la piastrina di fissaggio all'interno del binario. Fissare quindi il puntello all'estremità posteriore del binario, con quattro piastrine di bloccaggio da 5/16" x 1" e relative viti lunghe a testa esagonale cava. Per lo stringimento usare la chiave da 12 mm. Premere lo stopper protettivo di plastica entro l'estremità posteriore del binario ed inoltre premere le sagome protettive di plastica contro le estremità del puntello posteriore. Fissare quindi il dispositivo di gomma, per il bloccaggio posteriore del sellino, alla parte inferiore del binario, usando rondella e vite a croce da 3/16".

BINARIO FIG. 4

Collegare tra loro i cavetti che spuntano dal binario e dal telaio. Sistemare l'estremità anteriore del binario al suo posto, fra le stipole di fissaggio del telaio anteriore. Fare attenzione a non danneggiare i cavetti! Mettere quindi una rondella da 3/8" entro l'estremità di un bullone da 3/8" x 5 1/2" e spingere il bullone stesso attraverso l'estremità anteriore sia delle stipole che del binario. Infine disporre una rondella da 3/8" e relativa madrevite di chiusura all'estremità del bullone e stringere la madrevite con la chiave da 15 mm.

BLOCCAGGIO DI SICUREZZA FIG. 4

Spingere il dispositivo bloccabinario attraverso l'estremità anteriore della stipola di fissaggio e quella del binario. Serrare quindi il dispositivo stesso. **IMPORTANTE!** Se si toglie il dispositivo di bloccaggio, il binario può essere sollevato in alto, in posizione salvaspazio.

ASSICELLA DI TRAZIONE FIG. 5

Infilare la vite ad U attraverso il raccordo che si trova all'estremità della corda di trazione. Spingere la stessa vite ad U attraverso i fori dell'assicella di trazione; i fori più grandi, su tale assicella, devono trovarsi in posizione da guardare il rematore. Collocare quindi le rondelle da 3/8" e le relative madreviti entro le estremità della vite ad U e stringere le madreviti con la chiave da 15 mm. Togliere quindi la piastra metallica di tenuta della corda.

CONTATORE FIG. 6

Infilare la vite di fissaggio del contatore attraverso il fermaglio della parte posteriore del contatore. Congiungere gli appositi cavetti ai collegamenti che si trovano dietro al contatore (il cavo indicato con HR va unito al collegamento che si trova più in basso). Scelta l'inclinazione adatta, fissare il contatore, stringendo la vite con la madrevite a cappello.

PANNELLO

Lo schermo si accende automaticamente appena si toccano i pedali o premendo un tasto qualsiasi e si spegne dopo circa 4 minuti di non uso dell'attrezzo.

Tutti i valori si azzerano quando il pannello si spegne ma potete azzerarli anche premendo il tasto **RESET**.

Non esponete lo schermo a luce solare diretta perchè può danneggiare i cristalli liquidi. Evitate contatti con acqua e colpi violenti.

FUNZIONI

STROKES:

Numero di vogate progressivo (0-9999).

TIME:

Conteggio del tempo in avanti (0:00-59:59).

STROKES/MIN:

Numero di vogate per minuti (0-999).

DISTANCE:

Mostra la distanza percorsa in chilometri (0:00-99.99).

PULSE:

Mostra la frequenza cardiaca (70-199 battiti / min.).

ATTENZIONE! Nel circuito è montato un ricevitore compatibile con un trasmettitore Polar T31 / T 41 (disponibile come accessorio).

USO

Vogare è uno sport molto efficace. Oltre a rinforzare il cuore e migliorare la circolazione, sviluppa la muscolatura principale: schiena, addome, braccia, spalle, bacino e gambe. Vogare migliora anche la flessibilità muscolare senza stressare le giunture ed è anche raccomandato per chi soffre di dolori nella regione di collo e spalle.

Vogare è un eccellente esercizio aerobico molto meglio se di bassa intensità ma di lunga durata. L'allenamento aerobico migliora la capacità polmonare, che migliora la resistenza e la condizione fisica in generale. La capacità del corpo di bruciare grasso è direttamente dipendente alla capacità di immissione dell'ossigeno.

L'esercizio aerobico deve soprattutto essere divertente. Aumenta la respirazione ma non dovrete mai andare in debito di ossigeno durante l'allenamento. Dovreste ad esempio poter parlare senza problemi. **Dovreste allenare almeno tre volte la settimana per 30 minuti per raggiungere un discreto livello che per essere migliorato richiede solo l'incremento delle sessioni di allenamento.**

L'allenamento aerobico si accompagna anche alle diete perchè è l'unico modo per incrementare l'energia spese dal corpo. Una persona chi si sottopone ad una dieta dovrebbe accompagnarla ad un allenamento regolare. Potete iniziare a ritmo blando e bassa resistenza perchè un esercizio troppo intenso può provocare in una persona sovrappeso un affaticamento del cuore.

REGOLAZIONE DELLA RESISTENZA

In un attrezzo a frenata controvento, la resistenza alla vogatura è in dipendenza dalla forza con cui si rema: quanto più grande è la forza, tanto maggiore è la resistenza.

MANUTENZIONE

La R 710 richiede minima manutenzione. Controllare ogni tanto che tutte le viti e i bulloni siano stretti. Pulire l'attrezzo con uno straccio morbido. Non usare solventi.

Se notare difetti di funzionamento, contattate il vostro rivenditore. Nonostante i continui controlli di qualità, possono esserci alcuni componenti difettosi. In questi casi è sufficiente sostituire il singolo componente.

SOSTITUZIONE DELLE BATTERIE

Se il pannello è debole o spento del tutto, cambiate le batterie (2 x 1,5 V AA) sostituendole nell'alloggiamento sul retro del pannello.

TRASPORTO E

IMMAGAZZINAGGIO

Spostare il vogatore secondo queste istruzioni: Impugnare il telaio da dietro con una mano, tenendo il sedile con l'altra. Sollevare il telaio in modo da che appoggi sulle ruote e spostarlo come una cariola. Appoggiarlo nuovamente al pavimento tenendo anche il sedile, sempre rimanendo dietro l'attrezzo. Seguite queste istruzioni perchè tentare di alzare o spostare l'attrezzo in altro modo può causarvi strappi alla schiena o incidenti.

Piegare all'indietro il braccio del contatore, prima di sollevare il binario in posizione da immagazzinamento.

Per prevenire mal funzionamenti lasciate l'attrezzo in un posto non umido e protetto dalla polvere.

DIMENSIONI

Lunghezza	236 cm	Altezza	66 cm
Larghezza	51 cm	Peso	33 kg

Tutti i modelli Tunturi sono prodotti per sottostare alle direttive di compatibilità elettromagnetica ENC e sono conformi alle regole EC.

ATTENZIONE! Raccomandiamo di osservare alla lettera le istruzioni di montaggio, uso e manutenzione, indicate nel libretto dell'attrezzo. La garanzia non copre i danni causati dall'inosservanza delle istruzioni di montaggio, regolazione o manutenzione di questo libretto. L'attrezzo non può essere usato per fini diversi da quelli espressamente indicati dalla Tunturi Ltd.

I dati tecnici possono cambiare per il continuo sviluppo dei prodotti.

MANUAL DEL USUARIO

R710

INFORMACIÓN Y AVISOS

¡Por favor leer este manual de usuario detenidamente antes de ensamblar y utilizar el equipo!. Seguir las instrucciones descritas en este manual cuidadosamente.

La garantía Tunturi se aplica a defectos o malfuncionamiento en un uso en casa (24 meses) y en un uso light commercial (12 meses). Anótese que la garantía no cubre daños debidos a transportes o negligencias de ajuste o no seguir instrucciones de mantenimiento descritas en este manual. Deben seguirse estrictamente estas instrucciones en el montaje, uso y mantenimiento de su equipo. Cambios o modificaciones no expresamente aprobados por Tunturi Oy Ltd no están autorizados a los usuarios.

NOTA SOBRE SU SALUD

- Antes de empezar cualquier entrenamiento, consultar al médico sobre su estado de salud.
- Si usted experimenta náuseas, vértigos u otros síntomas anormales mientras hace ejercicio, pare su trabajo y consulte a un médico.
- Para evitar tensión y dolor muscular, empezar cada ejercicio calentando y terminando en frío. No olvidar hacer ejercicios de estiramiento al final de cada sesión.

NOTA SOBRE EL AMBIENTE DE

EJERCICIO

- El mecanismo no puede ser usado en exteriores.
- Situar la máquina de remo en una superficie firme, nivelada y protegida.
- Asegurarse que el ambiente de ejercicio tiene una ventilación adecuada. Para evitar coger frío, no hacer ejercicio en un lugar con corrientes de aire.
- En entrenamiento, el mecanismo tolera una temperatura ambiente de entre +10°C y +35°C. El mecanismo también puede almacenarse a temperaturas de 15°C a +40°C. La humedad relativa ambiente nunca debe exceder el 90 %.

NOTA SOBRE EL USO DEL EQUIPO

- Si los niños están autorizados a usar el mecanismo, deberán ser supervisados por adultos y enseñarles el uso de la máquina de remo adecuadamente, teniendo en cuenta el desarrollo físico y mental del niño y su personalidad.
- Antes de empezar a usar su máquina de remo, asegurarse que las funciones estén todas en el modo correcto. No usar un mecanismo defectuoso.
- Sólo una persona podrá usar el mecanismo en una vez.

- Llevar un calzado y ropa adecuada cuando se haga ejercicio.
- No intentar cualquier servicio o ajuste que no se describa en este manual. Las instrucciones dadas deberían ser seguidas cuidadosamente.
- El mecanismo no debería ser usado por personas con un peso por encima de los 135 kg.

MONTAJE

Antes de ensamblar el conjunto, asegurarse que todas las partes están presentes:

1. Medidor
2. Soportes del pie
3. Eje de los soportes del pie
4. Pieza de fijación de los soportes del pie
5. Manillar
6. Rail
7. Protectora de plástico en el extremo posterior del rail
8. Tope de goma del sillín
9. Sillín
10. Cuadro
11. Pie de apoyo delantero
12. Pie de apoyo trasero
13. cubiertas plásticas de protección (4)
14. Kit de ensamblaje (contenidos marcados con un * en el despiece)

En caso de cualquier consulta, contactar siempre con su distribuidor Tunturi.

El despiece está al final del manual. Ensamblar el mecanismo como sigue:

PIE DE APOYO DELANTERO

FIG. 1

Presione el pie de apoyo delantero a través de la pieza de fijación situada debajo del cuadro delantero y ajústelo al mismo con dos tornillos cortos de cabeza hueca hexagonal de 5/16" x 1". Coloque las cubiertas plásticas de protección en los extremos del pie de apoyo delantero.

SOPORTES DEL PIE

FIG. 2

Presione el eje de los soportes del pie a través del tubo situado en la pieza de fijación y coloque los soportes del pie en el eje. El soporte de pie izquierdo tiene una marca **LEFT** y el derecho la marca **RIGHT**. Coloque una arandela de seguridad de 3/8" y una tuerca de bloqueo en cada extremo del eje y ajuste las tuercas con una llave de 15 mm. Invierta el rail de modo que la base quede hacia arriba. Ajuste con una llave los soportes del pie al rail usando cuatro arandelas de seguridad de 5/16" x 1" y un tornillo largo de cabeza hueca hexagonal. Fije el tope de goma anterior del sillín debajo del rail debajo del rail con una arandela de seguridad y un tornillo de cabeza cruciforme de 3/16".

SILLÍN Y PIE DE APOYO TRASERO FIG. 3

Ponga el sillín en el rail. Coloque el pie de apoyo trasero en su sitio debajo del rail y la placa de fijación dentro del rail, y fije el pie de apoyo trasero en el extremo posterior del rail con cuatro arandelas de seguridad de 5/16" x 1" y un tornillo largo de cabeza hueca hexagonal. Ajuste con una llave de 12 mm. Ponga las correspondientes cubiertas protectoras de plástico en el extremo posterior del rail y en los extremos del pie de apoyo trasero. Fije el tope de goma posterior del sillín debajo del rail debajo del rail con una arandela de seguridad y un tornillo de cabeza cruciforme de 3/16".

RAIL FIG. 4

Conecte entre sí los cables del medidor que salen del rail y del cuadro. Coloque el extremo delantero del rail en su sitio entre las orejetas de fijación del marco delantero. ¡Cuidese de no dañar los cables! Coloque una arandela de 3/8" x 5" en la cabeza del perno e introduzca el perno a través de las orejetas y del extremo delantero del rail. Coloque una arandela de 3/8" y una tuerca de bloqueo en el extremo del perno y ajuste la tuerca con una llave de 15 mm.

CLAVIJA DE FIJACIÓN FIG. 4

Introduzca la clavija de fijación del rail a través de las orejetas de fijación del marco delantero y del extremo delantero del rail. Ajuste la clavija de fijación.

IMPORTANTE: Extrayendo la clavija de fijación se puede levantar el rail para lograr una posición de almacenamiento legada que ahorra espacio.

MANILLAR FIG. 5

Pase el tornillo en U a través de la argolla situada en el extremo del cable. Introduzca el tornillo en U a través de los orificios del manillar; los orificios más grandes deben estar hacia el remero. Coloque las arandelas de 3/8" y las tuercas de bloqueo en los extremos del tornillo en U y ajuste las tuercas con una llave de 15 mm. Quite la placa de fijación metálica del cable.

MEDIDOR FIG. 6

Pase el tornillo de fijación del medidor a través del soporte de la parte trasera del medidor. Conecte los cables del medidor en los conectores situados detrás del medidor (el cable con la marca HR en el de abajo) y fije el medidor al ángulo apropiado ajustando el tornillo de fijación con una tuerca ciega.

MONITOR

El monitor se pone en marcha automáticamente cuando usted comienza a remar o presiona el botón **RESET** del monitor, y se apaga cuando usted no se ha ejercitado o presionado el botón durante 4 minutos. Usted puede poner en marcha las lecturas presionando el botón **RESET**.

Proteger el monitor de la luz solar directa, ya que podría dañar el líquido del cristal que muestra las

funciones. Proteger el monitor del agua y evitar los impactos severos, ya que esto podría dañar el monitor.

FUNCIONES**STROKES (REMADAS):**

Cuenta remadas de forma ascendente (0-9999).

TIME (TIEMPO):

Muestra el tiempo contado de forma ascendente (0:00-59:59).

STROKES / MIN (REMADAS / MINUTO):

Número de remadas por minuto (0-999).

DISTANCE (DISTANCIA):

Presenta la distancia acumulada en kilómetros (de 0.00 a 99.99 km).

PULSE (PULSO):

Muestra frecuencia de pulso por minuto (70-199 latidos / minutos). **NOTA:** Este equipo está dotado de un receptor interno codificado de impulsos, compatible con el transmisor telemétrico sin cable Polar T 31 / T 41 (disponible como accesorio).

USO

Remar es una forma efectiva de ejercicio. Además de fortalecer el corazón y mejorar la circulación, desarrolla varios grupos de músculos largos: la espalda, el abdomen, los brazos, los hombros y también la pelvis y las piernas. Remar también desarrolla la flexibilidad muscular sin el esfuerzo de las articulaciones, y es una forma de ejercicio recomendado para aquellos que sufren dolores en la zona del cuello y hombros.

Trabajar usando una máquina de remo es un ejercicio aeróbico excelente, el principio de este ejercicio debería ser adaptado a un ejercicio ligero, pero de larga duración. El ejercicio aeróbico está basado en mejorar la entrada máxima de oxígeno en el cuerpo, lo cual repercute en mejorar la resistencia y el fitness. La habilidad del cuerpo de quemar grasa es una energía directamente dependiente de su capacidad de entrada de oxígeno.

El ejercicio aeróbico debería ser para todos agradable. Usted debería sudar, pero usted no debería quedar fuera de juego durante el ejercicio. **Usted debería hacer ejercicio al menos durante tres veces a la semana, 30 minutos en una vez, para alcanzar el nivel básico de fitness.** Mantener este nivel requiere un poco de ejercicio cada semana. Una vez que la condición básica ha sido alcanzada, es mejorable fácilmente, simplemente incrementando el número de sesiones de ejercicio.

El ejercicio siempre es recompensado con pérdida de peso, porque este es el único modo de incrementar la energía gastada en el cuerpo. Esto es porque siempre merece la pena combinar ejercicio con una dieta sana. Una persona que hace ejercicio debería hacerlo diariamente – en un principio 30 minutos o menos en una vez, gradualmente incrementar el trabajo diario hasta una hora. Usted debería comenzar lentamente a una baja velocidad y una resistencia baja, porque para una persona con sobrepeso el ejercicio severo podría llevar a un excesivo esfuerzo del corazón y sistema circulatorio. Para

mejorar fitness, resistencia y velocidad incrementar gradualmente.

AJUSTANDO RESISTENCIA

En los equipos de remos con frenos neumáticos la resistencia del equipo depende de la fuerza de la remada: cuanto más fuerte es la remada, mayor es la resistencia.

SERVICIO

El remo requiere un mínimo de mantenimiento. Paso por paso, revisar que todos los tornillos y tuercas de fijación estén apretados de forma segura. Limpiar el mecanismo con un trapo húmedo. No usar disolventes. **Si usted nota algún defecto o un mal funcionamiento en el mecanismo durante el uso, contactar inmediatamente con su distribuidor.** A pesar de los continuos controles de calidad, defectos individuales y mal funcionamiento podrían ocurrir debido a componentes individuales. En la mayoría de los casos es innecesario transportar la máquina de remo, normalmente será suficiente con reemplazar la parte defectuosa.

CAMBIANDO BATERÍAS

Si sólo aparece de forma débil o no figura la función en monitor, cambie las baterías (2 x 1,5 V AA). Abrir la tapa del monitor y cambiar las baterías. Reemplazar la tapa trasera.

ALMACENAJE

Mover la máquina de remo en concordancia con las siguientes instrucciones; permanecer detrás del mecanismo y apretar el raíl con una mano y el sillín con la otra. Inclinar el mecanismo hasta que descansa sobre las ruedas de transporte. Mover el mecanismo rodándolo sobre las ruedas de transporte. El mecanismo más bajo rodarlo sobre el suelo mientras sostenemos el raíl y el sillín, permaneciendo todo el tiempo detrás del mecanismo. **NOTA:** Seguir las instrucciones de movilidad porque levantar el mecanismo incorrectamente podría dañar su espalda o causar otros riesgos de accidentes.

Pliegue hacia atrás el brazo del medidor antes de levantar el raíl a la posición de almacenamiento.

Para prevenir mal funcionamientos en la máquina, mantenerla en un lugar seco con la variación de temperatura más pequeña posible, protegida del polvo.

DIMENSIONES

Largo	236 cm	Ancho	51 cm
Alto	66 cm	Peso	33 Kg

Todos los modelos Tunturi están diseñados de acuerdo con la directiva de compatibilidades electromagnéticas, EMC y son fijados de acuerdo con la conformidad de mercado EC.

NOTA: Deben seguirse estrictamente estas instrucciones para el montaje, uso y mantenimiento

de su equipo. La garantía no cubre daños debidos al incumplimiento de las instrucciones de montaje, ajuste y mantenimiento de este manual. El usuario no está autorizado a hacer ningún cambio o modificación que no estén expresamente aprobados por Tunturi Ltd.

Especificaciones podrían ser cambiadas de acuerdo con nuestro programa continuo de desarrollo de producto.

HANDLEIDING R710

OPMERKINGEN EN

ADVIEZEN

Wij adviseren u deze handleiding eerst goed door te lezen voordat u begint met de montage, het gebruik of het onderhoud van deze apparaat ! Volg de instructies uit deze handleiding zorgvuldig op!

De Tunturi-garantietermin is bij thuisgebruik 24 maanden en bij light commercial gebruik 12 maanden. De garantie vervalt bij schade ontstaan tijdens de verzending of door het niet volgen van de in deze handleiding gegeven instructies betreffende het monteren, afstellen en onderhoud van het apparaat. Veranderingen of modificaties, welke niet door Tunturi Oy Ltd zijn goedgekeurd, laten de Tunturi Oy Ltd product aansprakelijkheid geheel vervallen.

DE TRAINER

- Ondanks strenge Tunturi kwaliteitscontrole kunnen storingen optreden. In de meeste gevallen wordt dit veroorzaakt door een onderdeel dat eenvoudig te verwisselen is. Het is dan niet noodzakelijk het toestel naar de dealer te brengen, doch alleen het betreffende onderdeel te vervangen. Noteer het model en het serienummer van de trainer, het nummer en de naam van het betreffende onderdeel, zoals vermeld achter in de meertalige handleiding geef dit aan uw dealer door.

UW GEZONDHEID

- Laat uw conditie controleren bij uw huisarts voordat u begint met trainen. Laat u adviseren welke training of trainingsniveau voor u geschikt is.
- Bij misselijkheid, duizeligheid of een ander lichamelijk ongemak gebruik dient de gebruiker direct te stoppen en een arts te raadplegen.
- Controleer uw hartslag tijdens de training en bij afwijkende hartslagwaarden stopt u de training onmiddellijk.
- Het is aan te bevelen stretch-, warming up- en cool down- oefeningen te doen om pijnlijke spieren te voorkomen.

DE TRAINER IN HET GEBRUIK

- De roeitrainer mag slechts door één persoon tegelijk gebruikt worden.
- Gebruik de roeitrainer altijd in huis.
- Het toestel is geschikt voor personen met een maximaal lichaamsgewicht van 135 kg.
- Plaats het toestel op een vlakke en stevige ondergrond. Het toestel kan iets olie en/of stof afgeven. De ondergrond dient hiertegen bestand te zijn.
- Voer geen ander onderhoud of aanpassingen uit dan

in deze handleiding worden beschreven.

- Houd kinderen en huisdieren tijdens het trainen buiten het bereik van het toestel.
- Draag tijdens de training de geschikte kleding en schoenen.
- Controleer voor gebruik of de roeitrainer juist functioneert. Stop in geval van storing en neem contact op met uw dealer.
- Controleer regelmatig of de bouten en moeren vastzitten en draai deze zonedig vast.
- Om inwerking van transpiratievocht te voorkomen is het raadzaam het toestel regelmatig met een doek schoon te maken en vervolgens met teflon-spray, car-cleaner, cockpit-spray of autowas te beschermen.
- Tunturi streeft ernaar, door constante research en controle, apparatuur te produceren met de hoogste graad van perfectie. Om deze reden houdt zij zich het recht voor onaangekondigd detail wijzigingen door te voeren. Ondanks alle voorzorgen kunnen storingen voorkomen. Meestal kan het defecte onderdeel worden vervangen, zonder het toestel terug te sturen. Belangrijk is dan de vermelding van het productie/serienummer van de trainer. Dit nummer vindt u op een stickertje achter op de achtersteun van de rail, waar de zadelstang het frame ingaat.
- Tunturi is een geregistreerd handelsmerk van Tunturi Oy Ltd — Finland.

MONTAGE

Controleer vooraf of de volgende onderdelen aanwezig zijn:

1. Meter
2. Voetsteunen (2)
3. As van de voetsteunen
4. Verbindingsstuk van de voetsteunen
5. Trekstang
6. Rail
7. Kunststof prop van het rail
8. Bankstopper (2)
9. Bank
10. Frame
11. Voorsteun
12. Achtersteun
13. Kunststof beschermkappen (4)
14. Montage set (inhoud is op de onderdelenlijst gemerkt met een *)

Indien een onderdeel ontbreekt neem dan contact op met uw dealer onder vermelding van het model, het productie/serienummer van de trainer, zoals vermeld op de achtersteun en het onderdeelnummer zoals vermeld op de lijst achterin deze meertalige handleiding.

VOORSTEUN

AFB. 1

Schuif het voorsteun door het verbindingsstuk aan de onderkant van het voorframe en bevestig het voorsteun aan het verbindingstuk met twee 5/16"x1/2" korte inbusschroeven. Druk de kunststof eindkappen aan het voorsteun.

VOETSTEUNEN

AFB. 2

Schuif de as van de voetsteunen door de buis van het verbindingstuk en plaats de voetsteunen aan de as. Linker voetsteun is met **LEFT** gemerkt en rechter met **RIGHT**.

Doe een 3/8" sluitring en afsluitmoer aan beide einden van de as. Draai dicht met 15 mm sleutels. Draai het rail het onderste boven. Bevestig de voetsteunen met een sleutel aan het rail met vier 5/16"x1" sluitringen en lange 6-kant-inbusschroeven. Bevestig de voordere rubberen bankstopper aan de onderkant van het rail met een sluitring en een 3/16" kruishoofdschroef.

BANK EN ACHTERSTEUN

AFB. 3

Schuif de bank aan het rail. Monteer het achtersteun op zijn plaats aan de onderkant van het rail en de bevestigingsplaat aan de binnenkant van het rail. Bevestig het achtersteun aan de achterkant van het rail met vier 5/16"x1" sluitringen en lange 6-kant-inbusschroeven met een 12 mm sleutel. Druk de kunststof prop aan het eind van het rail en de kunststof eindkapjes aan het achtersteun. Bevestig de achtere rubberen bankstopper aan de onderkant van het rail met en sluitring en een 3/16" kruishoofdschroef.

HET RAIL

AFB. 4

Verbind de meterledingen van het rail en het frame. Plaats de voorkant van het rail tussen de bevestigingssoortjes van het voorframe. Voorzichtig dat u de leidingen niet beschadigt! Doe een 3/8" sluitring aan het eind van een 3/8"x5" bout en schuif de bout door de oortjes en het voorstuk van het rail. Doe een 3/8" sluitring en afsluitmoer aan het eind van de bout. Draai dicht met 15 mm sleutels.

SLUITSPIE

AFB. 4

Schuif de sluitspie van het rail door de bevestigingssoortjes van het voorframe en het railvoorstuk. Span de sluitspie. Belangrijk! Als u de sluitspie weg neemt kunt u het rail optillen in een ruimtebesparende positie.

TREKSTANG

AFB. 5

Steek de U-schroef door het lusje aan het eind van de trektoew. Schuif de U-schroef door de gaatjes van de trekstang; de grotere gaatjes van de stang moeten tegen de roeier komen. Doe 3/8" sluitringen en afsluitmoeren aan de einden van de U-schroef en draai dicht met een 15 mm sleutel. Verwijder het metalen bevestigingsplaatje van de trektoew.

METER

AFB. 6

Steek de bevestigingsschroef van de meter door de klamp aan de achterkant van de meter. Sluit de meterledingen aan de koppelingen op de achterkant (HR-leiding aan de lagere koppeling) en bevestig de meter op een passende hoek met kapmoeren.

MONITOR

Plaats de monitor nooit in direct zonlicht en stel het LCD-scherm niet aan schokken of vocht bloot.

De monitor start automatisch zodra met roeien begonnen wordt, of zodra de **RESET** toets wordt ingedrukt. Na vier minuten zonder activiteit schakelt de monitor uit. Door de **RESET** toets in te drukken zet u alle waarden op nul.

MONITOR WEERGAVE

STROKES (ROEI-SLAGEN)

Aantal gemaakte slagen (0-9999).

TIME (TIJD)

Verstreken trainingstijd (0:00 - 59:59).

STROKES/MIN (SLAGEN/MIN)

Het huidige tempo in slagen per minuut (0-999).

DISTANCE (AFSTAND)

Geeft de totale afstand in kilometers (0:00-99.99).

PULSE (HARTSLAGMETING)

Hartslagmeting per minuut (70-199 slagen per minuut). **BELANGRIJK!** De R 710 roeitrainer heeft een ingebouwde hartslagontvanger die geschikt is voor gebruik met de Polar T 31/ T 41 borstbandzender. De borstbandzender is los verkrijgbaar bij uw Tunturi-dealer.

GEBRUIK VAN DE

ROEITRAINER

Roeien is een zeer effectieve manier van trainen. Het is niet alleen goed voor de conditie van het hart- en vaatstelsel maar ook een goede manier om verschillende grote spiergroepen te ontwikkelen: zoals de spieren van rug-, armen, schouders, buik, en benen. Roeien maakt spieren soepel zonder de gewrichten te belasten en kan goed zijn voor mensen die vaak last hebben van nek- of schouderpijn. Trainen met een roeitrainer is een uitstekende aërobe oefening, die uitgaat van het principe dat er aangenaam en licht getraind wordt. Op die manier verbetert het zuurstofopname vermogen van het lichaam en daarmee het uithoudingsvermogen en de conditie. Het vermogen om vet als brandstof te gebruiken is afhankelijk van het zuurstofopname vermogen.

Aërobe training dient vooral aangenaam te zijn. Transpireren mag, buiten adem raken mag niet. U moet tijdens de training nog gewoon een gesprek kunnen voeren. Verder is het om een basisconditie op te bouwen aan te bevelen minimaal drie keer per week ongeveer 30 minuten te trainen. Als die conditie er eenmaal is, zijn enkele trainingen per week voldoende om die te handhaven. Voor het verbeteren van de conditie voert u het aantal trainingen per week op.

Trainen is bij uitstek geschikt om gewicht te verliezen, het is een belangrijke manier om het energiegebruik van het lichaam op te voeren. Een gezonde voeding helpt daarbij. Gezonde voeding in combinatie met dagelijkse training garanderen gewichtsverlies, waarbij de trainingsduur geleidelijk van 30 minuten naar een uur verlengd wordt. Bij overgewicht moet u, om het hart- en vaatsysteem niet direct zwaar te belasten, de training vooral op een laag

weerstandsniveau beginnen en de weerstand en het slagritme geleidelijk verhogen. Korte trainingen met hoge weerstand vergroten spierkracht en spiermassa. Langere trainingen met lichte weerstand verbeteren zowel figuur als totale conditie.

WEERSTAND INSTELLEN

In een roeitrainer met luchtweerstandremmen is het roeiweerstand afhankelijk van de roeikracht: je sterker de roeikracht je groter het weerstand.

ONDERHOUD

Deze Tunturi roeitrainer heeft weinig onderhoud nodig. Controleer regelmatig of alle moeren bouten vastzitten en draai deze zonodig vast en maak het toestel regelmatig schoon. Om inwerking van transpiratievocht te voorkomen is het raadzaam het toestel regelmatig met een doek met teflon-spray, cockpit-spray, car-cleaner of autowas schoon te wrijven.

BATTERIJEN VERWISSELEN

Als het contrast van het monitorvenster vermindert of wegvalt zijn de batterijen aan vervanging toe. Open het deksel van batterijhouder aan de achterkant van de monitor en verwijder de batterijen. Zet 2 nieuwe 1,5 Volt AA batterijen in de houder en sluit de deksel.

BELANGRIJK! Gebruik geen oplaadbare batterijen, deze hebben een afwijkend voltage.

OPSLAG EN TRANSPORT

Verplaats de roeitrainer op de volgende manier; Ga achter de roeitrainer staan en pak met de ene hand de rail en met de andere het roeizetje vast. Til het apparaat op zodat hij op de transportwielen rust en verrijdt de roeitrainer. Op deze manier wordt uw rug niet onnodig belast.

Als u het rail voor opslag op wilt tillen, moet u eerst de meterarm naar achteren buigen.

Plaats de roeitrainer in een droge, stofvrije ruimte met minimale temperatuurverschillen.

TECHNISCHE GEGEVENS

Lengte	236 cm	Breedte	51 cm
Hoogte	66 cm	Gewicht	33 kg

Alle Tunturi-producten voldoen aan de EMC elektromagnetische compatibiliteitsnormering en zijn conform aan de EU-normering.

BELANGRIJK! De instructies dienen bij het in elkaar zetten, gebruik en onderhoud zo zorgvuldig mogelijk te worden gevolgd. De garantie vervalt bij schade ontstaan door het niet volgen van de in deze handleiding gegeven instructies betreffende het monteren, afstellen en onderhoud van de apparatuur. Door het aanbrengen van wijzigingen en modificaties zonder uitdrukkelijke goedkeuring van Tunturi Ltd vervalt het recht van de gebruiker op het gebruik van

de apparatuur!

In verband met de voortdurende verbetering van onze producten behouden wij ons het recht voor specificaties zonder nadere mededeling te wijzigen.

BRUKSANVISNING R710

ANMÄRKNINGAR OCH

VARNINGAR

Läs noggrant igenom bruksanvisningen före montering, användning och service.

Anvisningarna bör följas.

Redskapets Tunturi-garanti gäller fel eller brister som uppkommer vid användning i hemmet (24 månader) eller i light commercial användning (12 månader). Garantin inte täcker skador uppkomna genom försumlighet av inställningen och justeringar eller underlåtenhet att följa givna anvisningarna. Redskapet som modifieras eller förändras på ett sätt som inte är godkänt av Tunturi Oy Ltd får inte användas.

BEAKTANSVÄRT RÖRANDE HÄLSAN

- Konsultera din läkare innan du inleder ditt träningsprogram.
- Om du känner dig illamående, får svindel eller uppvisar andra onormala symtom under träningen, skall du omedelbart avbryta träningen och vända dig till din läkare.
- Värm upp före varje träningspass och avsluta med avslappningsövningar och muskelsträckningar för att undvika träningsvärk.

BEAKTANSVÄRT RÖRANDE

TRÄNINGSMILJÖN

- Placera redskapet på ett så plant underlag som möjligt.
- Kontrollera att träningslokalen har en god ventilation. Undvik dock träning i dragiga lokaler eftersom det kan leda till förkylning.
- Redskapet tål vid träning en omgivning från +10°C till +35°C. Redskapet kan lagras vid temperaturer mellan -15°C och +40°C. Luftfuktigheten i tränings- eller upplagringsom-givningen får aldrig överskrida 90 %.

BEAKTANSVÄRT RÖRANDE

REDSKAPETS ANVÄNDNING

- Om barn får använda redskapet, måste föräldrarna eller andra ansvariga personer beakta barnens psykiska och fysiska utveckling och framför allt barnens natur. Barn skall erhålla handledning i redskapets användning. Redskapet är absolut ingen leksak för barn.
- Kontrollera att redskapet är i skick innan du inleder träningen. Använd aldrig ett redskap som är sönder.
- Vid tung eller långvarig användning kan spån, olja etc. lossna från redskapet. För undvikande av skador

rekommenderas att redskapet placeras på ett skyddat underlag.

- Redskapet får endast användas av en person åt gången.
- Håll i styret vid på- och avstigning.
- Använd lämpliga kläder och skor när du tränar.
- Använd inte redskapet när skyddskåporna inte är på plats.
- Utför endast de service- och justeringsåtgärder som beskrivs i denna bruksanvisning. Givna anvisningar bör följas.
- Redskapet får inte användas av personer som väger över 135 kg.

MONTERING

Kontrollera före monteringen att förpackningen innehåller följande delar:

1. Mätaren
2. Fotstöden (2)
3. Axeln för fotstöden
4. Fäststycket
5. Dragkaveln
6. Skenan
7. Plastskydden
8. Sitsens gummistoppare (2)
9. Sitsen
10. Stommen
11. Främre stödet
12. Bakre stödet
13. Plastskydden (4)
14. Monteringsstillbehör (innehållet med * i reservdelslistan)

Vid problem, kontakta alltid försäljaren. Det finns en reservdelsförteckning i slutet av denna bruksanvisning. Montera ihop träningsredskapet så här:

FRÄMRE STÖDET

BILD 1

För in det främre stödet i fäststycket under ramens främre del och skruva fast stödet med två 5/16" x 1/2" korta sexkantskruvar. Tryck fast plastskydden i ändorna på stödets fot.

FOTSTÖDEN

BILD 2

För in axeln för fotstöden genom röret i fäststycket och sätt fotstöden på axeln. Det vänstra fotstödet är märkt med **LEFT**, det högra med **RIGHT**. Sätt en 3/8" bricka och en låsmutter i vardera ändan av axeln och dra åt muttern med en 15 mm skruvnyckel. Vänd skenan så att botten kommer upp. Fäst fotstöden vid skenan med fyra 5/16" x 1" fästbrickor och långa sexkanthålskruvar. Fäst sitsens främre gummistoppare under skenan med brickor och 3/16" krysskruvar.

SITSEN OCH BAKRE STÖDET

BILD 3

Sätt sitsen på skenan. Placera det bakre stödet på plats under skenans bakre ända och lägg en fästplatta inne i skenan. Fäst sedan det bakre stödet vid

skenan med fyra 5/16" x 1" fästbrickor och långa sexkanthålskruvar. Använd en 12 mm skruvnyckel. Tryck fast plastskydden i ändan på skenan och i ändorna på det bakre stödets fot. Fäst sitsens bakre gummistoppare under skenan med en bricka och en 3/16" krysskruv.

SKENAN

BILD 4

Koppla ihop mätarledningen från stommen och skenan. Placera den främre ändan av skenan på plats mellan vingarna på den främre delen av stommen. Akta ledningarna så att de inte skadas! Sätt en 3/8" bricka på en 3/8" x 5" bult och för in den genom vingarna och skenans ända. Sätt en 3/8" bricka och en låsmutter i ändan på bulten och dra åt muttern med en 15 mm skruvnyckel.

LÄSSPRINTEN

BILD 4

För låssprinten genom den främre stommens fäststycke och in i främre ändan av skenan. Dra åt sprinten. **OBS!** Genom att lösgöra sprinten kan du lyfta upp skenan i upprätt position för att spara plats.

DRAGKAVELN

BILD 5

Trä U-skraven på ringen i ändan på dragvajern. För sedan in U-skraven i hålen på dragkaveln, så att de större hålen i kaveln vänds mot roddaren. Sätt 3/8" brickor och låsmuttrar i ändorna på U-skraven och dra åt muttrarna med en 15 mm skruvnyckel. Ta bort dragvajerns stopplatta av metall.

MÄTAREN

BILD 6

Stick in fästskruven till mätaren i hållaren på baksidan av mätaren. Koppla mätarledningarna till ingångarna bakpå mätaren (ledningen märkt med HR till den nedre kontakten) och skruva fast mätaren med lämplig lutning genom att dra åt fästskruven med en hattmutter.

MÄTARE

Mätaren aktiveras automatiskt när du rör på sitsen eller trycker på **RESET**-knappen och kopplas automatiskt bort efter 4 minuter om du inte rört på sitsen eller tryckt på **RESET**-knappen.

Skydda mätaren mot alltför starkt solljus, eftersom det kan skada mätarens LCD-display. Se också till att mätaren inte kommer i beröring med vatten.

Kraftiga slag kan skada mätaren.

FUNKTIONER

STROKES:

Antal årtag från noll uppåt (0-9999)

TIME:

Träningsstiden från noll uppåt (0:00-59:59)

STROKES/MIN:

Antal årtag per minut (0-999)

DISTANCE:

Distansen i kilometer (0.00-99.99 km)

PULSE:

Hjärtats pulsfrekvens i minuter (70-199 pulsslag/min). **OBS!** Roddapparaten är utrustad med en inbyggd pulsfrekvensmottagare, som kan användas med en trådlös Polar T 31 / T 41-pulssändare (extra utrustning).

ANVÄNDNING

Rodd är en effektiv motionsform, som stärker hjärtat, förbättrar blodcirkulationen och utvecklar alla stora muskelgrupper i rygg, mage, armar, axlar, höfter och ben. Rodd utvecklar också smidigheten utan att anstränga lederna. Rodd kan rekommenderas för personer som lider av smärtor i nack- och skulderregionen.

Träning med det här redskapet är en utmärkt aerobisk motion. Grundidén är att motionen skall vara förhållandevis lätt, men räckta länge. Aerobisk motion bygger på en förbättring av den maximala syreupptagningsförmågan, som i sin tur förbättrar uthålligheten och konditionen. Kroppens förmåga att använda fett som bränsle är direkt beroende av dess förmåga att transportera syre.

Aerobisk motion är framför allt angenäm. Du skall bli svettig, men du får inte bli andfådd. När du motionerar skall du kunna prata, och inte bara flåsa. **Du borde motionera minst tre gånger i veckan i 30 minuter. Detta ger dig en god baskondition.** För att du skall kunna upprätthålla baskonditionen bör du motionera minst ett par gånger i veckan. När du har uppnått din baskondition, kan den lätt förbättras genom att du ökar antalet träningspass.

Motion är alltid bra för den som vill gå ner i vikt eftersom det är det enda sättet att öka kroppens energiförbrukning. Speciellt för personer som bantar lönar det sig därför att kombinera kalorifattig kost med regelbunden motion. Den som bantar bör motionera dagligen. Först cirka 30 minuter eller ännu kortare perioder per gång och sedan så småningom längre perioder upp till en timme per dag. Det lönar sig att börja långsamt med litet motstånd. En alltför hög belastning kan hos överviktiga personer belasta hjärtat och blodcirkulationen för mycket. I takt med att konditionen förbättras, kan du så småningom öka motståndet och hastigheten.

JUSTERING AV MOTSTÅNDET

Roddmaskiner med luftmotstånd reglerar roddmotståndet efter kraften i roddarens drag: ju kraftigare drag, desto större motstånd.

SERVICE

Redskapet behöver så gott som ingen service. Kontrollera dock ibland, att alla skruvar och muttrar är åtdragna. Rengör redskapet från damm och smuts med en fuktig duk. Använd inga lösningsmedel. **Kontakta omedelbart återförsäljaren vid störningar i redskapets funktion under användningen.** Trots kontinuerlig kvalitetskontroll kan fel eller funktionsstörningar som beror på någon enskild komponent förekomma. Därför är det nödvändigt att hela redskapet skickas på reparation. För det mesta räcker det med att berörd komponent byts.

BYTE AV BATTERIER

Om LCD-displayen inte är tillräckligt tydlig eller inte visar någonting alls, skall batterierna bytas. Öppna batterifackets lock, byt batterierna (2 x 1,5 V) och stäng locket.

TRANSPORT OCH

FÖRVARING

Gör så här när du förflyttar redskapet: Ställ dig bakom roddmaskinen. Grip med ena handen tag i sitsen och med den andra i rälsen. Lyft upp redskapet så att det vilar på transportrullarna. Flytta redskapet till önskad plats med hjälp av transportrullarna och lägg ner redskapet på golvet medan du står bakom det. Följ instruktionerna eftersom en felaktig lyftning och förflyttning kan anstränga ryggen eller leda till farliga situationer.

Genom att lösgöra sprinten kan du lyfta upp skenan i upprätt position för att spara plats. För mätararmen bakåt innan du lyfter upp skenan i förvaringsposition.

För undvikande av funktionsstörningar skall redskapet förvaras på ett torrt och dammfritt ställe som har en jämn temperatur.

MÅTT

Längd	236 cm	Bredd	51 cm
Höjd	66 cm	Vikt	33 kg

Tunturis redskap har konstruerats för att motsvara EU:s EMC-direktiv (elektromagnetisk komformitet) och är försedda med CE-konformitetsmärkning.

OBS! Instruktionerna måste följas noggrant vid montering, användning och underhåll av redskapet. Garantin gäller inte skador som uppkommit genom att instruktionerna för montering, justering och underhåll som beskrivits i handboken inte har följts. Om redskapet modifieras eller förändras på ett sätt som inte är anvisat och uttryckligen godkänt av Tunturi Ltd, får redskapet inte användas!

På grund av kontinuerlig produktutveckling förbehålls rätten till ändringar.

KÄYTTÖOHJE R710

HUOMAUTUKSET

JA VAROITUKSET

Perehdy tähän ohjekirjaan huolellisesti ennen kuin asennat, käytät tai huollat tuotetta. Tämän ohjekirjan ohjeita tulee noudattaa.

Laitteella on Tunturi Oy:n myöntämä takuu. Kotikäytössä takuu-aika on 24 kuukautta, yhteiskäytössä 12 kuukautta. Takuu ei korvaa vahinkoja, jotka ovat aiheutuneet tässä ohjekirjassa mainittujen asennus-, käyttö-, säätö- tai huolto-ohjeiden laiminlyönneistä. Mikäli laitteelle tehdään muita kuin Tunturi Oy Ltd:n neuvomia ja nimenomaisesti hyväksymiä toimenpiteitä, laitetta ei saa käyttää.

HUOMIOITAVAA TERVEYDESTÄSI

- Ennen harjoittelun aloittamista käy varmistuttamassa terveydentilasi lääkärillä.
- Jos harjoittelun aikana tunnet pahoinvointia, huimausta tai muita epänormaaleja oireita, keskeytäharjoittelu välittömästi ja ota yhteys lääkäriin.
- Estääksesi lihasten venähtämisen tai kipeytymisen aloita ja päättää jokainen harjoituskerta verryttelyllä (hidasta soutua alhaisella vastuksella). Muista myös venytellä harjoittelun päätteeksi.

HUOMIOITAVAA HARJOITTELU-

YMPÄRISTÖSTÄ

- Laitetta saa käyttää vain sisätiloissa.
- Sijoita laite tasaiselle, kovalle ja suojatulle alustalle; näin harjoitusmukavuus paranee ja vältät jälkien syntymisen laitteen alla olevaan lattiaan.
- Huolehdi, että harjoitteluympäristö on riittävän hyvin ilmastoitu. Vilustumisen estämiseksi vältä kuitenkin harjoittelua vetoisissa tiloissa.
- Harjoitteluolosuhteissa laite kestää lämpötiloja +10 asteesta +35 asteeseen. Varastoitaessa laite kestää lämpötiloja -15 asteesta +40 asteeseen. Missään tapauksessa ilman kosteus ei saa ylittää 90 %.

HUOMIOITAVAA LAITTEEN KÄYTÖSTÄ

- Mikäli lasten annetaan käyttää laitetta, vanhempien tai muiden vastuullisten tulee ottaa huomioon lasten sekä henkinen että fyysinen kehitys ja ennen kaikkea luonne. Lapsia tulee valvoa ja opastaa kuntolaitteen oikeassa käytössä.
- Varmista ennen harjoittelun aloittamista, että laite on kaikin puolin kunnossa. Älä koskaan käytä viallista laitetta.
- Vain yksi henkilö kerrallaan saa harjoitella laitteella.
- Käytä harjoittelun aikana asianmukaisia vaatteita ja

kenkiä.

- Älä käytä laitetta ilman että suojakotelot ovat paikallaan
- Älä yritä tehdä laitteelle muita kuin tässä ohjekirjassa kuvattuja säätöjä tai huoltotoimenpiteitä. Annettuja ohjeita on noudatettava.
- Laitteen ehdoton enimmäiskäyttäjäpaino on 135 kg.

ASENNUS

Varmista että pakkaus sisältää seuraavat osat:

1. Mittari
2. Jalkatuet (2)
3. Jalkatukien akseli
4. Jalkatukien kiinnityspala
5. Vetokapula
6. Kisko
7. Kiskon päätytulppa
8. Istuimen pysäyttimet (2)
9. Istuin
10. Eturunko
11. Etutukijalka
12. Takatukijalka
13. Tukijalkojen muovisuojat (4)
14. Asennustarvikepussi (sisältö merkitty *:lla varaosaluetteloon)

Ota ongelmatilanteissa aina yhteys laitteen myyjään. Varaosalista on ohjekirjan lopussa. Laite kootaan toimintakuntoon seuraavasti:

ETUTUKIJALKA

KUVA 1

Työnnä etutukijalka eturungon alla olevan kiinnityspalan läpi ja kiinnitä etutukijalka siihen kahdella 5/16" x 1/2" lyhyellä kuusiokoloruuvilla. Paina muoviset päätysuojat etutukijalan päihin.

JALKATUET

KUVA 2

Työnnä jalkatukien akseli kiinnityskappaleessa olevan putken läpi ja aseta jalkatuet akselille. Vasemmanpuoleisessa jalkatuessa on merkintä **LEFT**, oikeanpuoleisessa **RIGHT**. Aseta 3/8" aluslaatta ja lukitusmutteri akselin molempiin päihin ja kiristä mutterit 15 mm avaimilla. Käännä kisko siten, että pohja on ylöspäin. Kiinnitä avaimella jalkatuet kiskoon neljällä 5/16" x 1" lukituslaattalla ja pitkällä kuusiokoloruuvilla. Kiinnitä istuimen kuminen etupysäytin kiskon alapuolelle aluslaattalla ja 3/16" ristipääruuvilla.

ISTUIN JA TAKATUKIJALKA

KUVA 3

Työnnä istuin kiskolle. Aseta takatukijalka kohdalleen kiskon alle sekä kiinnityslevy kiskon sisäpuolelle, ja kiinnitä takatukijalka kiskon takapäähän neljällä 5/16" x 1" lukituslaattalla ja pitkällä kuusiokoloruuvilla. Käytä 12 mm avainta kiinnitykseen. Paina muovinen suojatulppa kiskon takapäähän sekä muoviset päätysuojat takatukijalan päihin. Kiinnitä istuimen kuminen takapysäytin kiskon alapuolelle aluslaattalla ja 3/16" ristipääruuvilla.

KISKO

KUVA 4

Liitä kiskosta ja rungosta tulevat mittarijohdot toisiinsa. Aseta kiskon etupää kohdalleen eturungon kiinnityskorvakkeiden väliin. Varo vahingoittamasta johtoja! Aseta 3/8" aluslaatta 3/8" x 5" pultin päähän ja työnnä pultti sekä korvakkeiden että kiskon etupään läpi. Aseta 3/8" aluslaatta ja lukitusmutteri pultin päähän ja kiristä mutteri 15 mm avaimilla.

LUKITUSSOKKA

KUVA 4

Työnnä kiskon lukitussocka eturungon kiinnityskorvakkeen ja kiskon etupään läpi. Kiristä lukitussocka. **TÄRKEÄÄ!** Poistamalla lukitussockan voit nostaa kiskon ylös tilaa säästävään säilytysasentoon.

VETOKAPULA

KUVA 5

Pujota U-ruuvi vetoköyden päässä olevan lenkin läpi. Työnnä U-ruuvi vetokapulan reikien läpi; vetokapulan suurempien reikien tulee olla soutajaan päin. Aseta 3/8" aluslaatat ja lukitusmutterit U-ruuvien päihin ja kiristä mutterit 15 mm avaimella. Poista vetoköyden metallinen pidikelaatta.

MITTARI

KUVA 6

Pujota mittarin kiinnitysruuvi mittarin takaosan pidikkeen läpi. Liitä mittarijohdot mittarin takana oleviin liittimiin (HR-merkitty johto alempaan liittimeen) ja kiinnitä mittari sopivaan kulmaan kiristämällä kiinnitysruuvi hattumutterilla.

MITTARI

Mittari käynnistyy kun aloitat harjoituksen tai painat **RESET**-näppäintä. **RESET**-näppäimellä voidaan myös nollata näytön arvot. Mittari menee automaattisesti pois päältä kun **RESET**-näppäintä ei ole painettu tai istuinta liikutettu neljään minuuttiin.

Suojaa mittari liialta auringonvalolta, koska se saattaa vaurioittaa mittarin nestekidenäyttöä. Vältä myös mittarin joutumista kosketuksiin veden kanssa. Voimakkaat iskut voivat myös vaurioittaa mittaria.

NÄYTÖT

STROKES:

karttuva vetomäärä ylöspäin (0-9999)

TIME:

kuluva aika ylöspäin (0:00-59:59)

STROKES/MIN:

vetomäärä minuutissa (0-999)

DISTANCE:

Karttuva matka kilometreinä (0.00-99.99)

PULSE:

Sydämen lyöntitaajuus minuutissa (70-199 sykettä/min). **HUOM!** Valmiiksi asennetun sykevastaanottimen ansiosta soutulaite on yhteensopiva käytettäväksi Polarin koodaamattomien sykevöiden kanssa (myydään lisävarusteena).

HARJOITTELU

Soutu on tehokas kuntoilumuoto. Se vahvistaa sydäntä ja parantaa verenkiertoa, ja sen vaikutus kohdistuu kaikkiin suuriin lihasryhmiin: selkään, vatsaan, käsiin, hartioihin, lantioon ja jalkoihin.

Harjoittelu soutulaitteella on erinomaista aerobista liikuntaa, jonka perusideana on, että liikunta on sopivan kevyttä mutta pitkäkestoista. Aerobinen liikunta perustuu elimistön maksimaalisen hapenottokyvyn parantamiseen, se puolestaan lisää kestävyyttä ja kuntoa. Elimistön kyky käyttää rasvaa polttoaineena on suoraan riippuvainen sen kyvystä kuljettaa hapetta.

Aerobinen liikunta on ennen muuta miellyttävää. Hien pitää nousta pintaan, mutta liikunnan aikana ei saa hengästyä. **Liikkua pitäisi vähintään kolme kertaa 30 minuuttia viikossa. Näin saavutetaan peruskunto.** Sen säilyminen edellyttää paria liikuntakertaa viikossa. Kun peruskunto on saavutettu, sen nostaminen on helppoa vain harjoituskertoja lisäämällä.

Liikunta palkitsee laihduttajan aina, sillä se on ainoa keino lisätä elimistön energiankulutusta. Siksi etenkin laihduttajan kannattaa liittää vähäkaloriseen ruokavalioon aina myös säännöllinen liikunta. Laihduttajan olisi syytä liikkua päivittäin; aluksi joko 30 minuuttia kerrallaan tai pienempinä jaksoina ja vähitellen lisäten päivittäistä määrää tuntiin. Liikkeelle kannattaa lähteä rauhallisesti ja pienellä vastuksella. Kova rasitus ylipainoisella voi kuormittaa liikaa sydäntä ja verenkiertoelimistöä. Kunnan kohotessa vastusta ja vetonopeutta voidaan vähitellen lisätä.

SOUTUVASTUKSEN SÄÄTÖ

Ilmanvastusjarrullisessa soutulaitteessa soutuvastus on riippuvainen soutuvetojen voimasta: mitä voimakkaampia vetosi ovat, sitä suurempi on vastus.

HUOLTO

Soutulaitteen huoltotarve on erittäin vähäinen. Tarkista kuitenkin aika ajoin kaikkien kiinnitysruuvien ja muttereiden kireys. Tarkista ennen jokaista harjoituskertaa, että vaijeri on hyvässä kunnossa. Puhdista laite pölystä ja liasta hieman kostealla liinalla tai pyyhkeellä. Älä käytä liuottimia.

Mikäli laitteen toiminnassa ilmenee häiriöitä käytön aikana, ota välittömästi yhteys laitteen myyjään. Jatkuvasta laaduntarkkailusta huolimatta laitteessa saattaa esiintyä yksittäisistä komponenteista johtuvia yksilövikoja tai toimintahäiriöitä. Koko laitteen toimittaminen korjattavaksi on kuitenkin monesti turhaa, koska vika on useimmiten korjattavissa ko. osan vaihdolla.

PARISTOJEN VAIHTO

Mikäli mittarin näyttö heikkenee huomattavasti tai mittarissa ei ole lainkaan näyttöä, vaihda paristot. Avaa mittarikotelon kansi, vaihda paristot (1,5 V AA) ja kiinnitä mittarikansi takaisin koteloon.

SÄILYTYS JA KULJETUS

Siirrä soutuaitetta seuraavan ohjeen mukaisesti: asetu laitteen taakse ja tartu toisella kädellä istuimesta ja toisella kiskosta kiinni. Kallista soutuaitte etupään alla olevien siirtopyörien varaan ja siirrä laite haluamaasi paikkaan kuljetuspyörien varassa. Laske laite lattiaan molemmin käsin laitteesta kiinni pitäen ja pysytellen koko ajan laitteen takana. Noudata siirto-ohjetta, sillä väärä nosto- ja siirtotapa voi rasittaa selkää tai aiheuttaa vaaratilanteita.

Poistamalla lukitusosan voit nostaa kiskon ylös tilaa säästävään säilytysasentoon. Taita mittari-vasi taaksepäin ennen kuin nostat kiskon ylös säilytysasentoon.

Toimintahäiriöiden välttämiseksi säilytä laitetta mahdollisimman kuivassa ja tasalämpöisessä paikassa pölyltä suojattuna.

MITAT

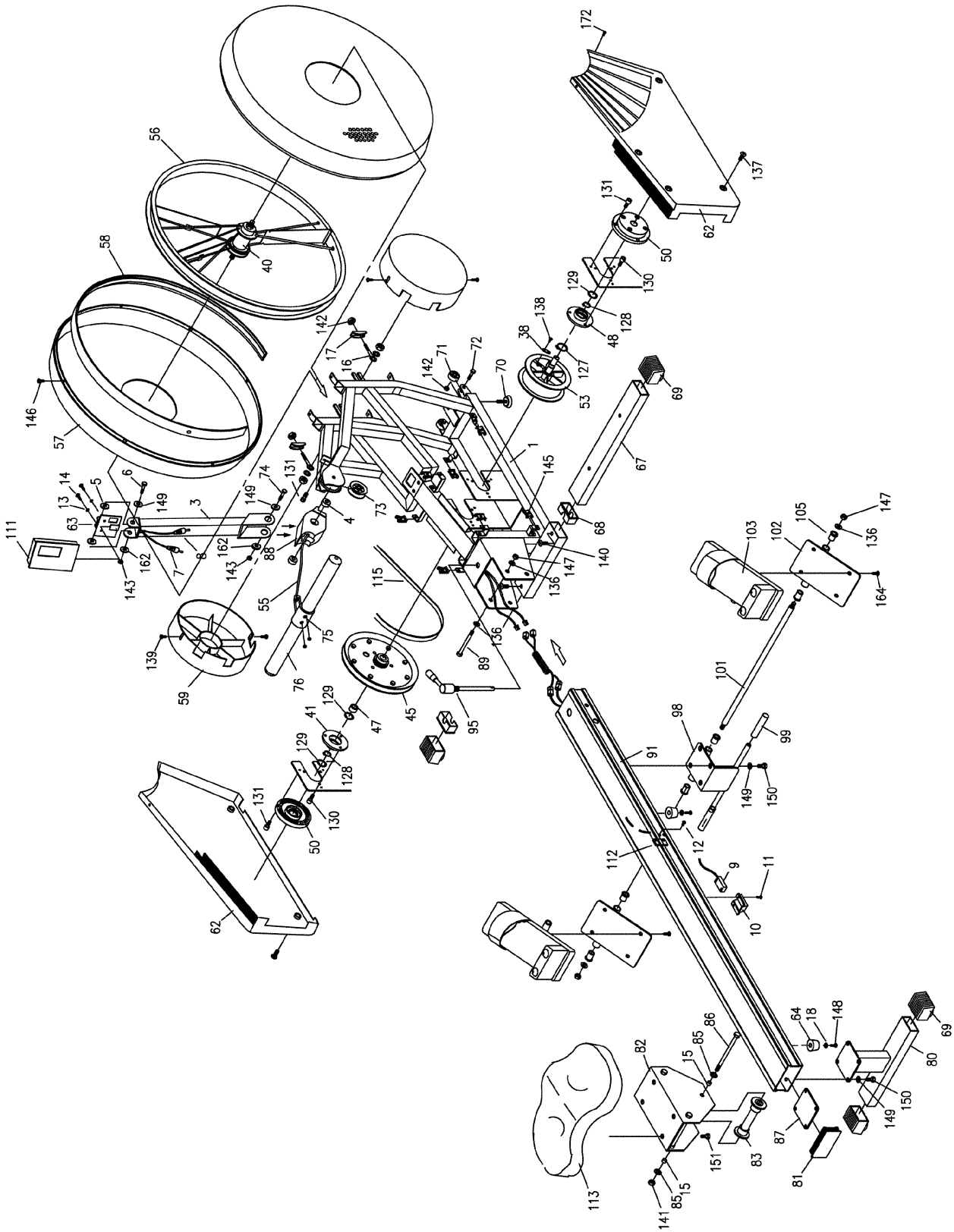
Pituus	236 cm	Leveys	51 cm
Korkeus	66 cm	Paino	33 kg

Tunturi-laitteet on suunniteltu täyttämään sähkömagneettista yhteensopivuutta koskevan EU:n EMC-direktiivin. Tuote on varustettu sen mukaisesti CE-tarralla.

TÄRKEÄÄ! Ohjekirjan tietoja kuntolaitteen asennuksessa, käytössä tai huollossa on syytä noudattaa erittäin huolellisesti. Takuu ei korvaa vahinkoja, jotka ovat aiheutuneet tässä ohjekirjassa mainittujen asennus-, säätö- tai huolto-ohjeiden laiminlyönneistä. Mikäli laitteelle tehdään muita kuin Tunturi Oy:n neuvomia ja nimenomaisesti hyväksymiä toimenpiteitä, laitetta ei saa käyttää!

Oikeudet muutoksiin pidätetään jatkuvan tuotekehityksen vuoksi.

1	103 2020	Frame (incl. 145)	1	145	M4 DIN 955	Nut clip	8
2	423 2026	Decal set	1	146	M4x12 DIN 7985	Screw	8
3	203 2001	Mast tube	1	147*	3/8"-16 UNC	Nut nylon	3
4	533 2025	Nylon bushing	2	148*	M5x15 DIN 7985	Screw	2
5	533 2024	Sleeve	2	149*	M8 DIN 127	Washer (* 8 pcs)	10
6	343 2009	Axle	1	150*	M8x19 ISO 7380	Screw	8
7	403 2020	Extension cable	1	151	M6x15 DIN 7985	Screw	4
8	403 2022	Connecting cable	1	152	M6 DIN 125	Washer	4
9	403 2021	Reseiver	1	162	M6 DIN 440	Washer	2
10	173 2020	Cover for reseiver	1	163	1/4"-24 UNC	Nut	1
11	M3x8 DIN 965	Screw	2	164	M5x18 DIN 7981	Screw	8
12	M4x10 DIN 965	Screw	2	172	M5x25 DIN 7500C	Screw	2
13	M4 DIN 127	Washer	2	-	R701A	Hardware kit	1
14	M4x10 DIN 7985	Screw	2	-	583 2010	Owner's manual	1
15	523 2019	Sleeve	6				
16	653 2009	Eye Bolt	2				
17	653 2010	Cap for eye bolt	2				
18	M5 DIN 125	Washer	2				
38	AR01-038	Rope plate	1				
40	AB02-066	Axle assy	1				
41	AR01-041	Bearing housing, L(incl.128)	1				
42	AR02-042	Fan blade	6				
45	AR01-045	Drive pulley assy	1				
47	AR01-047	Spacer	1				
48	AR01-048	Bearing , R (incl.127, 128)	1				
50	AR01-051	Tension spring assy	2				
53	AR01-053	Rope housing	1				
55	443 2010	Rope, compl.	1				
56	AB01-048	Fan wheel	1				
57	AB01-074	Cage, pair	1				
58	AB01-075	Trim strip	1				
59	AR02-059	Axle cover, pair	1				
62	AR02-062	Side cover, pair	1				
63	433 2015	Electr. mounting plate	1				
64*	RB01-032	Seat stop	2				
67	AR01-067	Front stand tube	1				
68	AB01-077A	Sleeve	2				
69	AB01-078	End cap	4				
70	AR01-070	Foot	2				
71	AB02-072G	Transport wheel	4				
72	AR01-072	Axle	4				
73	AR01-073	Pulley	1				
74	343 2008	Axle	1				
75	203 2002	Handlebar (incl. 76)	1				
76	AR02-076	Handlebar grip	2				
80	103 2022	Rear stand support	1				
81	AR01-081	End cap	1				
82	AR01-082	Seat bracket	1				
83	AR01-083	Roller	3				
85	AR01-085	Washer	6				
86	AR01-086	Axle	3				
87*	AR01-087	Nut plate	1				
88	AR01-088	Pulley cover	1				
89*	AR02-089	Axle	1				
91	103 2021	Rail (incl. 7-12, 81, 112)	1				
95	AR02-095	Locking pin	1				
98	AR01-098	Pedal mount assy	1				
99	AR01-099	Rubber sleeve	2				
101*	PO R701	Pedal axle	1				
102	AR01-102	Foot pedal plate, pair	1				
103	AR01-103	Foot pedal assy, pair	1				
105	533 2023	Nylon sleeve	6				
111	233 2015	Electronics module	1				
112	403 2019	Sensor + cable	1				
113	AR02-113	Seat	1				
115	AR01-115	Drive belt	1				
127	19 DIN 471	C-Clip	1				
128	17 DIN 471	C-Clip	2				
129	35 DIN 472	C-Clip internal	3				
130	3/16"x3/8" UNC	Screw	6				
131	3/16"x5/8" UNC	Screw	7				
136*	M10 DIN 125	Washer	4				
137	M4x12 DIN 7500C	Screw	8				
138	M3x10 DIN 7985	Screw	2				
139	1/4"-20x1/2"UNC	Screw	4				
140*	AR01-140	Screw	2				
141	M8 DIN 985	Nut	3				
142	1/4"-20 UNC	Nut	4				
143	1/4"-24 UNC	Nut	2				





TUNTURI®
THE MOTOR – *it's you.*

TUNTURI OY LTD
P.O.BOX 750, FIN-20361
Turku, Finland
Tel. +358 (0)2 513 31
Fax +358 (0)2 513 3323
www.tunturi.com

©Tunturi Oy Ltd 4.03

583 2010 B

Free Manuals Download Website

<http://myh66.com>

<http://usermanuals.us>

<http://www.somanuals.com>

<http://www.4manuals.cc>

<http://www.manual-lib.com>

<http://www.404manual.com>

<http://www.luxmanual.com>

<http://aubethermostatmanual.com>

Golf course search by state

<http://golfingnear.com>

Email search by domain

<http://emailbydomain.com>

Auto manuals search

<http://auto.somanuals.com>

TV manuals search

<http://tv.somanuals.com>