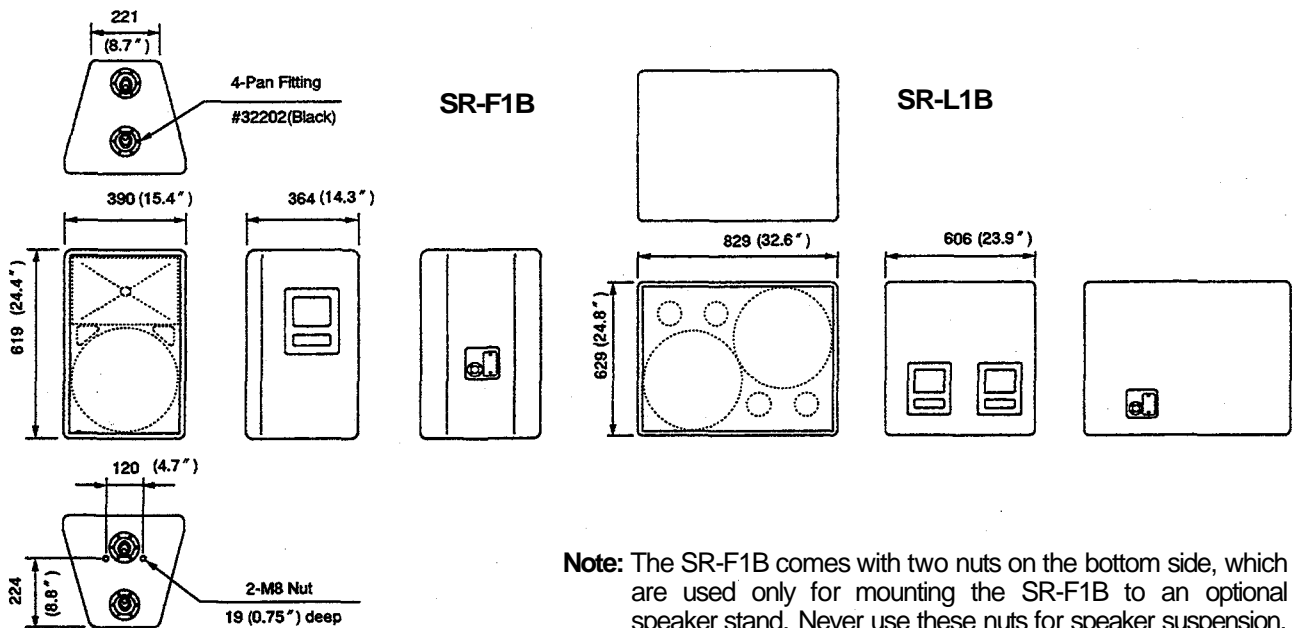




OPERATING INSTRUCTIONS

SPEAKER SYSTEM SUPER WOOFER SYSTEM

SR-F1B SR-L1B



FEATURES

● SR-F1B

- Electronic-controlled system (bi-amplifier driven system) with the AC-F1 Electronic Control Unit.
- High power capacity of 120 watts continuous pink noise for low frequency and 80 watts for high frequency.
- High-efficiency 30 cm (12") woofer using a 20 cm (8") large magnet.
- HFD-651 type high power driver with LE Series Constant Directivity(CD) Horn (60° horizontal by 40° vertical).
- Fixing metals for suspension provided on top and bottom sides of the enclosure.
- Provided an angle of 15° at both sides of the enclosure to prevent mutual interference in high frequency range.

● SR-L1B

- Electronic-controlled system with the AC-L1 Electronic Control Unit.
- High power capacity of 300 watts continuous pink noise.
- Ultra-linear, high power 38cm (15") woofer.

● General Features

- Neutrik NL4MPR input connector.
- APITON plywood enclosure with rugged FRP coating.
- Removable punched metal front grill.

TOA Corporation

INPUT CONNECTOR

Each speaker employs the Neutrik NL4MPR connector for its input. The table on the right shows the NL4MPR's contact arrangement.

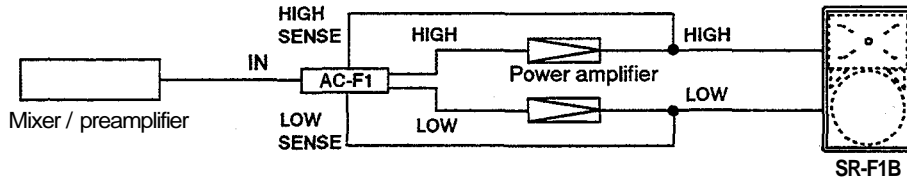
Contact number		SR-F1B	SR-L1B
1	+	LOW +	*LEFT +
1	-	LOW -	LEFT -
2	+	HIGH +	RIGHT +
2	-	HIGH -	RIGHT -

The mated cable connector is the Neutrik NL4FC.

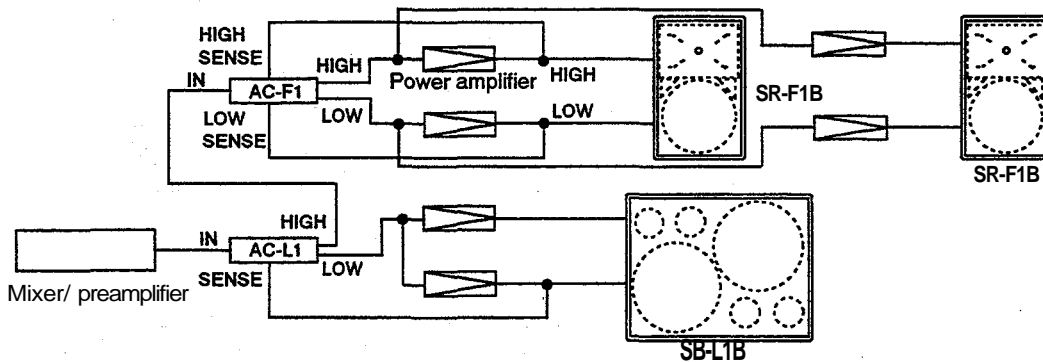
* Woofer direction viewed from the front side.

CONNECTION DIAGRAMS

Single System (SR-F1B)



Combination System (SR-F1B and SR-L1B)

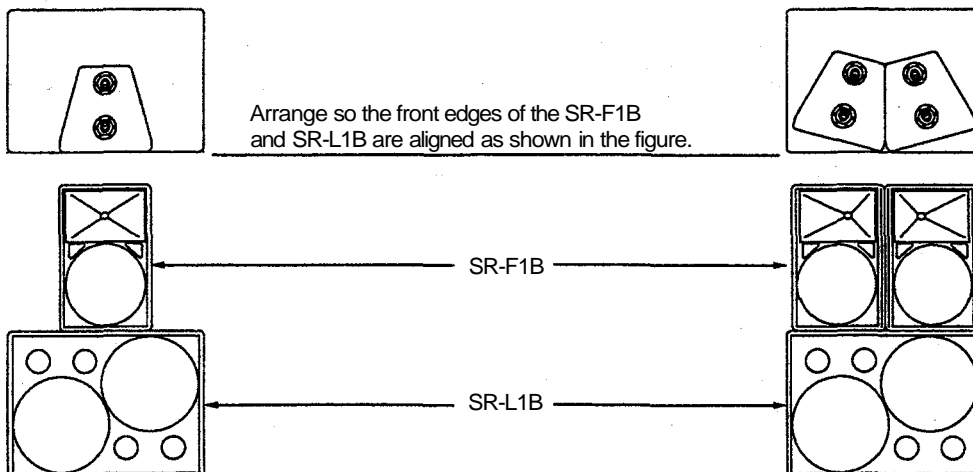


Note: Refer to the "Electronic control unit's operating instructions" for the mode setting of the electronic control unit and the level setting of power amplifier.

INSTALLATION

Mounting the SR-F1B on the SR-L1B

- When one SR-F1B is mounted on the SR-L1B
- When two SR-F1Bs are mounted on the SR-L1B



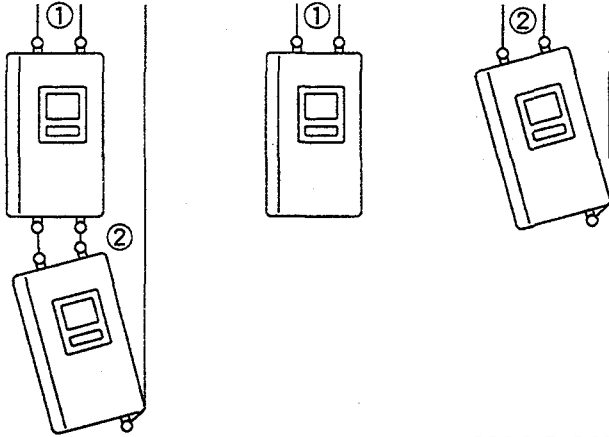
Suspending the SR-F1B

Note: The SR-L1B can not be suspended.

Caution

The SR-F1B weighs approximately 37 kg. Confirm that the structure of installation place, and suspending wires or belts are heavy-duty enough to support the total weight of the load before suspension. Secure to lock the fixing metals of the suspending wire or belt to the speaker. TOA takes no responsibility for any accidents or injuries resulting from the fall of the SR-F1B due to incorrect installation.

• As for the general suspending methods of the SR-F1 B, refer to the figures below.

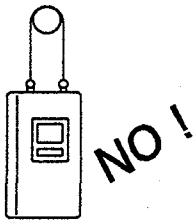


- ① Be sure to use two suspending wires or belts. Fix them to the ceiling reinforcement individually.
- ② Even in case of oblique installation of the speaker, be sure to use two suspending wires or belts.

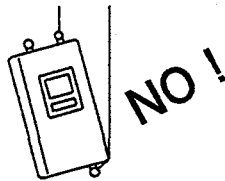
WARNING

• Never suspend the speaker as shown in the figures below.

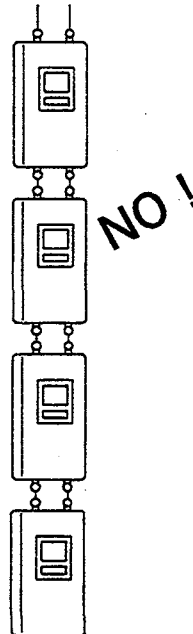
Never use a ringed one wire.



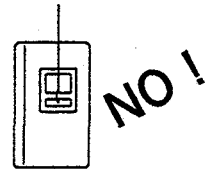
Never suspend the speaker with a single wire.



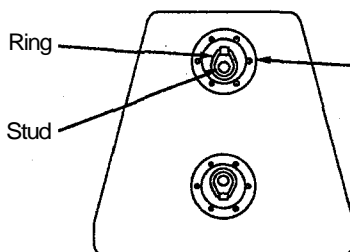
Never link more than three speakers vertically.



Never suspend the speaker using the speaker handles.



• Suspending metal



Fitting metal supplied with the SR-F1B
32202 Ring/Stud Pan Fitting (Aeroquip made)

To suspend the SR-F1B from its stud,
prepare the following applicable metal.
32326 Stud Fitting (Aeroquip made)

SPECIFICATIONS

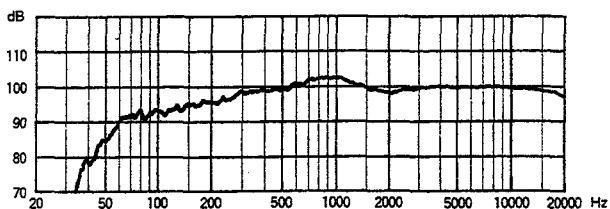
		SR-F1B	SR-L1B
Enclosure		Bass reflex type	
Speaker	Low frequency	One 30cm(12") dia. cone speaker	Two 38cm(15") dia. cone speakers
	High frequency	CD horn (60° horizontal by 40° Vertical) plus compression driver	—
Rated impedance		Low frequency : 8 Ω High frequency : 16 Ω	8 Ω X2
Sensitivity		Low frequency : 98dB(1W/1m) High frequency : 110dB(1W/1m)	96dB(0.5Wx2/1m)
Frequency response		70 Hz~20 kHz at AC-F1's use	35 Hz~1 kHz
Crossover frequency		1 kHz at AC-F1's use	125 Hz at AC-L1's use
Power handling	Low frequency	Continuous pink noise : 120 W RMS (※1) Continuous program : 360 W	Continuous pink noise : 150 W RMS x 2(※:3) Continuous program : 450 W RMS x 2
	High frequency	Continuous pink noise : 80 W RMS (※2) Continuous program : 240 W	—
Input connector		Neutric NL4MPR	
Enclosure material		Apiton plywood (Thickness : 18 mm or 0.71"*)	
Weight		Approx. 37 kg (82 lb.)	Approx. 79 kg (174 lb.)
Dimensions		390 (W) X 619 (H) X 364 (D) mm 15.4(W) x 24.4(H) X 14.3(D) in.	829 (W) x 629 (H) x 606 (D) mm 32.6(W) x 24.8(H) x 23.9(D) in.
Finish		Enclosure : FRP coating in gray color Front grille : Black (painted)	

※ Specifications are subject to change without notice.
Standard Accessories: Operating instructions x 1
Mounting instructions x 1

(※1) Band Limited (50 to 1,000Hz) Pink Noise Signal (24 hours)
(※2) Band Limited (1,000 to 20,000Hz) Pink Noise Signal (24 hours)
(※3) Band Limited (40 to 1,000Hz) Pink Noise Signal (24 hours)

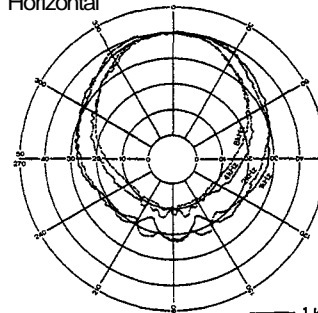
CHARACTERISTIC DIAGRAMS (1/3 octave pink noise)

- SR-F1B (at AC-F1 electronic control unit's use)
Frequency response (1W/1m, at 300Hz)



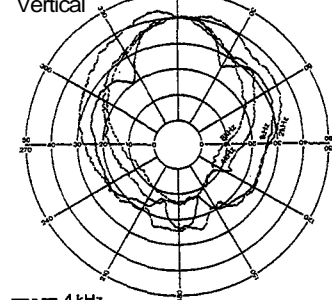
Polar response (1W/4m)

Horizontal



woofers — horn

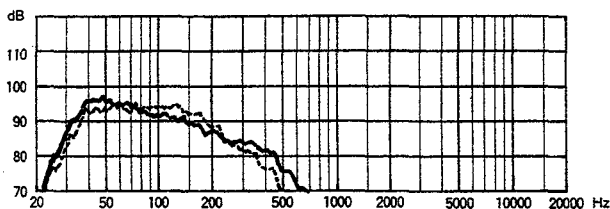
Vertical



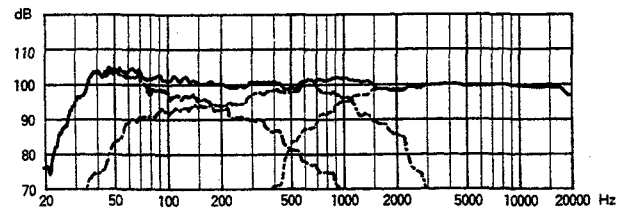
— 1 kHz - - - 4 kHz
- - - 2 kHz ····· 8 kHz

- SR-L1B (at AC-L1 electronic control unit's use)
Frequency response (1W/1m, at 100Hz of crossover OUT)

AC-L1 mode — : Crossover OUT
 - - - : Crossover IN



- General frequency response (1W/1m, at 300Hz of the SR-F1B)
SR-L1B+AC-L1, SR-F1B+AC-F1 AC-L1: Crossover OUT



TOA Corporation

Printed in Japan
133-01-381-60

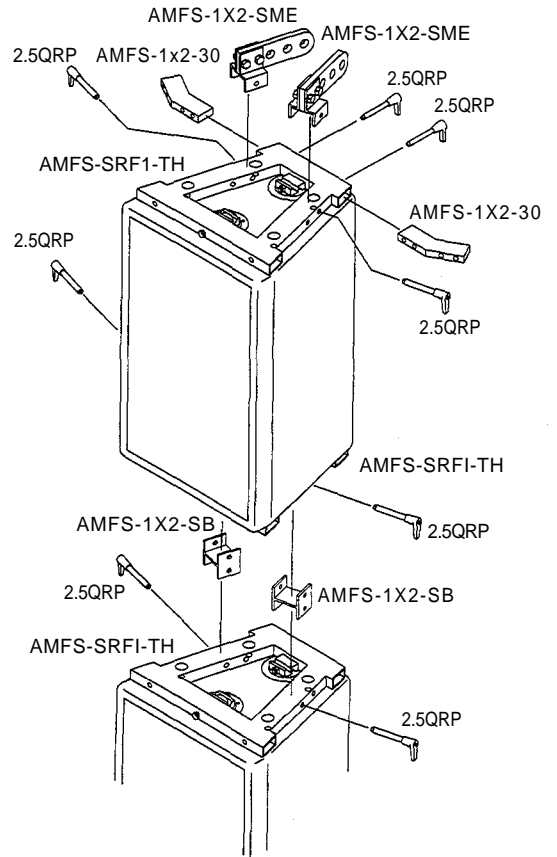
▶ SR-F1B SPEAKER FLYING SYSTEM ▶▶

This speaker flying hardware system is manufactured by ATM FLY-WARE™ (ATM GROUP, Inc.) of the United States for use with TOA's SR-F1B speaker. The flying system enables various speaker array configurations to be constructed quickly and safely without special components.

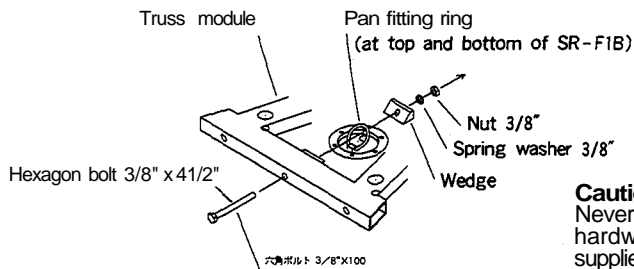
SYSTEM COMPOSITION

The flying system is comprised of five main components.

1. **[AMFS-SRF1-TH Truss Module]** Allowable load 275 kg
The truss module attaches to both the top and bottom of the SR-F1B speaker.
- <Note> Speaker fixing screws are supplied with the truss module.
2. **[AMFS-1X2-30 Connecting Bar]** Allowable load 278 kg
The connecting bar is used for horizontal speaker connection.
3. **[AMFS-1X2-SME Shackle Mount]** Allowable load 225 kg
The shackle mount is used to set suspension points for vertical speaker suspension. (Multiple rows of speakers can be suspended at different tilt angles.)
4. **[AMFS-1X2-SB Stacking Bracket]** Allowable load 194 kg
The stacking bracket is used to suspend multiple rows of speakers in a straight vertical format without varying array tilt angles.
5. **[2.5QRP Quick Release Pin]** Allowable load 835 kg
The quick release pin has a lock function and is used to connect individual parts.

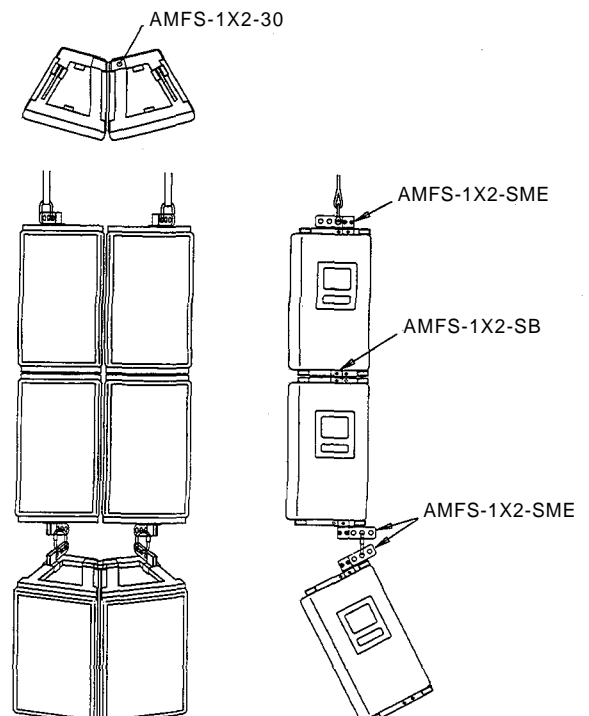


MOUNTING TRUSS MODULE



Caution
Never use mounting hardware other than supplied.

EXAMPLE OF USAGE



WARNING

- The following limitations must be observed even when the allowable load requirement is met.
 - (1) A maximum of four speakers can be suspended per shackle mount (AMFS-1X2-SME) or stacking bracket (AMFS-1X2-SB).
Example 1: A column of eight speakers configured two high and four wide can be suspended from two AMFS-1X2-SME Shackle Mounts.
Example 2: A column of ten speakers configured two high and five wide would require suspension from a minimum of three AMFS-1X2-SME Shackle Mounts.
 - (2) A maximum of three rows of speakers using this flying hardware system may be suspended in the vertical plane.
- Confirm the following points before installation.
 - (1) Total actual load of each component must be lower than the allowable load for that component.
 - (2) All quick release pins (2.5QRP) must be inserted into other components to lock them securely.
 - (3) All components that relate to array suspension (i.e. enclosures, individual components of the flying hardware system, clamps, connectors, and suspension devices) must be free from any deformation, crack and corrosion.

► SR-F1B SPEAKER STAND ►

This speaker stand is manufactured by König&Meyer GmbH(K&M) of Germany for use with TOA's SR-F1B speaker. The speaker stand consists of two main sections:

Stand: Model 213
Bracket: Model 19582

USAGE (Refer to Fig. 1.)

• Extending the Stand Legs.

1. Loosen the tripod clamp screw and extend the tripod legs by sliding the clamp ring down the length of the stand until the leg stays are horizontal, then retighten the screw.

• Mounting the Speaker.

2. Attach the stand bracket to the base of the speaker using the supplied mounting screws and washers. (Fig. 2).
3. After ensuring that the bracket clamp screw is loose and not protruding into the interior of the bracket, carefully place the speaker on the stand by sliding the bracket over the end of the stand.
4. After positioning the speaker, tighten the bracket clamp screw.

• Adjusting Stand Height.

5. Loosen the height lock screw.
6. Loosen the handle clamp screw, then fold out the crank handle and retighten the screw.
7. While holding down the lock button, adjust the speaker's height by turning the crank handle. (Clockwise rotation raises the speaker.)

Note

The handle cannot be turned without holding down the lock button. After adjustment is completed, release the lock button and make sure that the shaft is securely locked. (This can be checked by rotating the handle slightly.)

8. Retighten the height lock screw.
9. Loosen the handle clamp screw, flip the handle back into its foldaway position and retighten the handle clamp screw. Be sure the handle is always folded up except when adjusting the height.

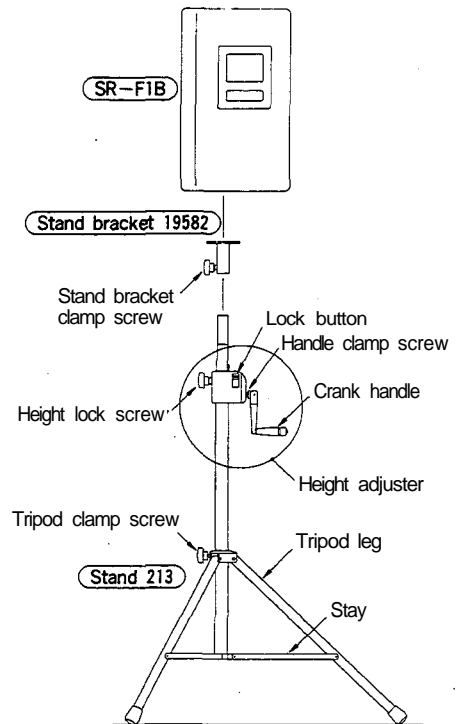
• Removal After Use

10. After use, lower and detach the speaker, then collapse the stand in the reverse order of the above procedure.

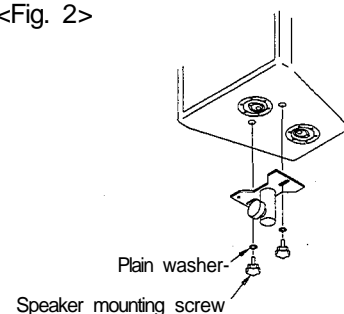
• Speaker Mounting Screw Storage

After the stand bracket is detached from the speaker, the speaker mounting screws can be inserted into the threaded holes of the stand bracket for storage. (Fig. 3).

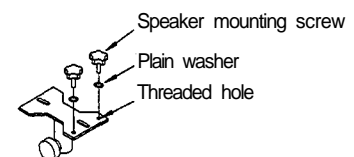
<Fig. 1>



<Fig. 2>



<Fig. 3>



PRECAUTIONS

- Only use the stand on flat, hard ground or floor surfaces.
- Avoid installing the stand near narrow passages where passers by might trip over the tripod legs.
- When using the stand outdoors, take care to avoid exposure to strong winds.
- To reduce the chance of the stand toppling over, avoid extending the stand too high.
- When there is potential for instability and the danger of a fall, be sure to secure the stand with guy wires or other devices.

▶SR-F1B用スピーカスタンドについて▶▶

SR-F1B用のスタンドとして、ドイツK&M (König & Meyer GmbH) 社のスピーカスタンド (別売特許商品) が用意されています。このスピーカスタンドは、スタンド本体とブラケット部分が別売になっています。

スピーカスタンド : 品番 213
スタンドブラケット : 品番 19582

各部の名称および使用方法 (図1参照)

● スタンドの脚を開く

1. 脚固定ノブをゆるめ、脚を外側に開いた後、脚固定ノブをしっかりと締付けます。

(注)このとき、ステーが地面に対して水平になるように脚を開いてください。

● スピーカを取付ける

2. スピーカ取付ノブと平ワッシャを使って、ブラケットをスピーカにしっかりと取付けます。(図2参照)
3. ブラケット固定ノブをゆるめた後、スピーカをスタンドにのせます。
4. スピーカの向きを決めた後、ブラケット固定ノブをしっかりと締付けて固定します。

● スタンドの高さを調節する

5. 高さ固定ノブをゆるめます。
6. ハンドル部のハンドル固定ねじをゆるめて、ハンドルを起し、再びハンドル固定ねじを締めます。
7. ロックボタンを押しながら、ハンドルを回して高さを調節します。このとき、スピーカをのせた状態でも、ハンドルを回す力でスピーカを高く上げることができます。

(注)ロックボタンを押し込んだ状態でないとハンドルは回すことができません。

(注)高さ調節を完了するときは、ロックボタンから手を離し、シャフトがロックする状態で止めるようにしてください。ハンドルを少し動かしてガタツキを確認することで、ロックしているかどうかを確認することができます。

8. 高さ固定ノブをしっかりと締付けます。
9. ハンドル固定ねじをゆるめて、ハンドルを上倒し、再びハンドル固定ねじを締めます。高さ調節の時以外は、ハンドルを上倒した状態にしておいてください。

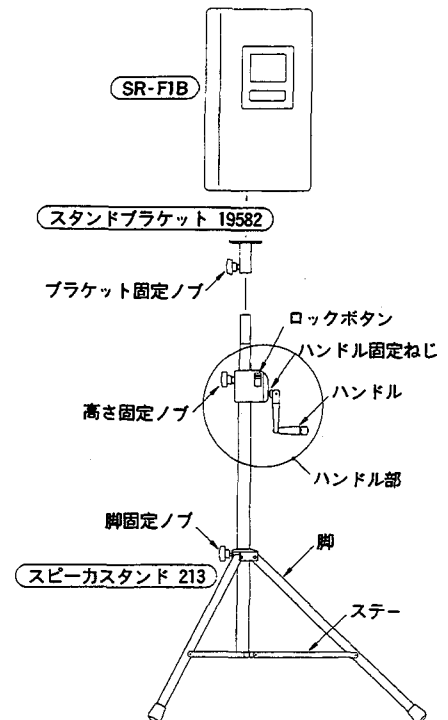
● 使用後の取り外し

10. スタンド使用後は、上記の1.~9.の反対の手順で、スピーカをはずして、スタンドをたたみます。

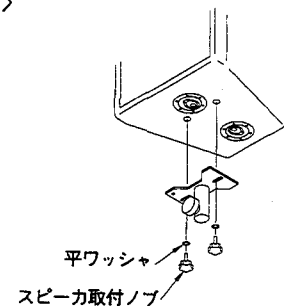
● スピーカ取付ノブの保管

※スタンドを片付ける際は、スピーカ取付ノブをスタンドブラケットのタップ部にねじ込んで保管することができます。(図3参照)

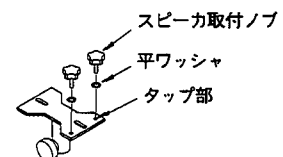
〈図1〉



〈図2〉



〈図3〉



使用上の注意

- 設置場所は、傾斜のない堅い床を選んでください。
- 通路など、人が足を引っ掛ける可能性がある場所での使用は避けてください。
- 屋外で使用する場合には、強風に十分ご注意ください。
- スタンドの高さをあまり高く伸ばすと、安定性が悪くなり危険です。
- 転倒の危険性がある場合は、必ず転倒防止の対策 (ワイヤ止めなど) を施してください。

▶SR-F1B用フライング金具について▶▶

SR-F1B用のフライング金具として、アメリカ ATM FLY-WARE™(ATM GROUP社)のModular Loudspeaker Flying System(別売特許商品)が用意されています。このフライングシステムを使用すると、SR現場において様々な仕様のスピーカアレイを迅速かつ安全に組立てることができます。

パーツ構成

SR-F1B用のフライングシステムは、下図の5つのパーツから構成されています。

[AMFS-SRF1-TH トラスモジュール] 許容荷重275kg

SR-F1Bの天面と底面の両方に取付けます。

※スピーカ本体に取付けるためのネジ類は、このトラスモジュールに付属されています。

[AMFS-1X2-30 コネクティングバー] 許容荷重278kg

SR-F1Bのヨコ連結に使用します。

[AMFS-1X2-SME シャックルマウント] 許容荷重225kg

吊り下げポイントを設けるための金具です。SR-F1Bのタテ連結にも使用します。(上段と下段のスピーカを別々の角度に傾けて吊ることができます。)

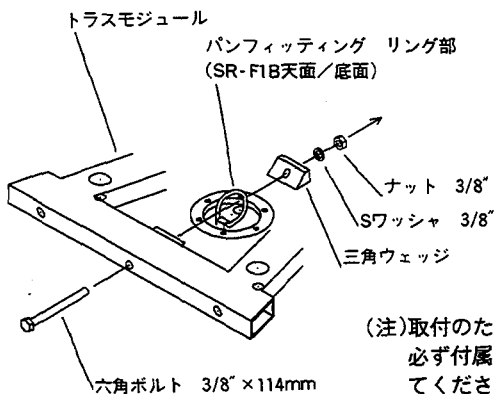
[AMFS-1X2-SB スタッキングブラケット] 許容荷重194kg

SR-F1Bのタテ連結で、上段と下段のスピーカを密着させて吊る場合に使用します。

[2.5QRP クイックリリースピン] 許容荷重835kg

各パーツを確実にスピーディに連結するロック機構付ピンです。

トラスモジュールの取付方法



(注)取付のためのネジ類は、必ず付属のものを使用してください。

使用上の注意

●許容荷重にかかわらず、このフライングシステムには、以下の使用制限があります。

1. 「シャックルマウントAMFS-1X2-SME」や「スタッキングブラケットAMFS-1X2-SB」は、1個当たりにスピーカ4台分の荷重までしかかけてはいけません。

(例1)ヨコ4台×タテ2段(合計8台)のスピーカアレイを2個のシャックルマウントAMFS-1X2-SMEで吊り下げることができます。

(例2)ヨコ5台×タテ2段(合計10台)のスピーカアレイを2個のシャックルマウントAMFS-1X2-SMEで吊り下げことはできません。

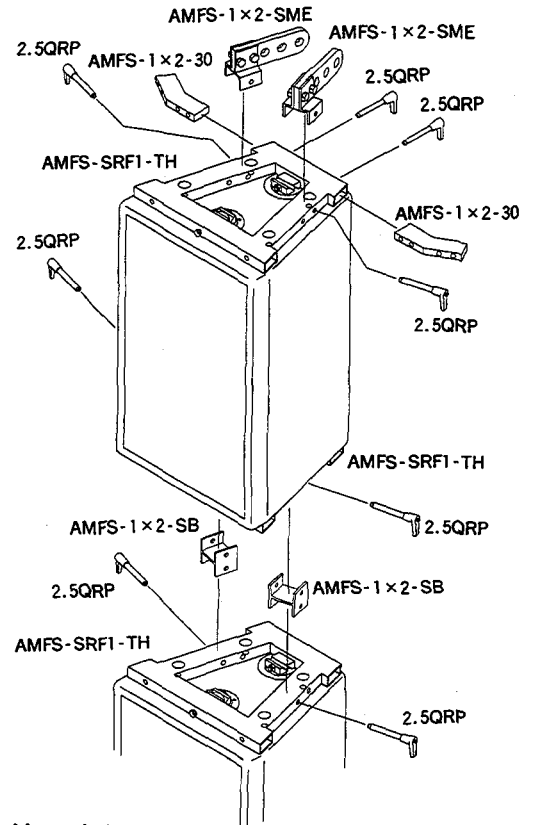
2. ATMフライングシステムを使用したスピーカアレイのタテ連結は、3段までにしてください。

●安全のため、実際に吊り下げる前に以下の項目について、必ず確認して下さい。

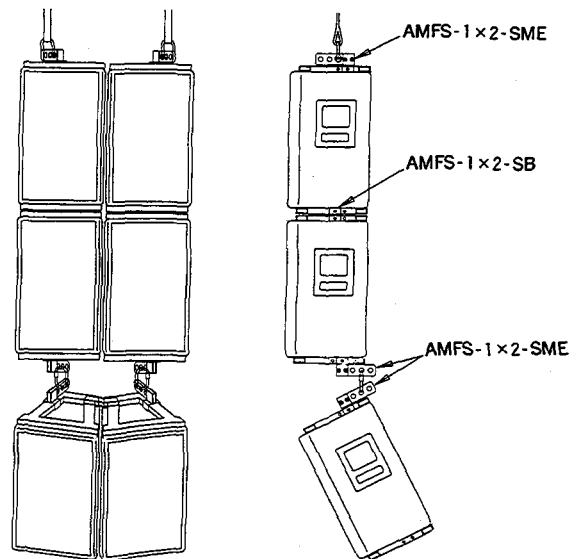
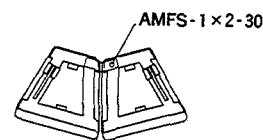
1. かかる荷重を全てのパーツに対して計算し、全てのパーツが許容荷重以内となるような吊り方になっていること。

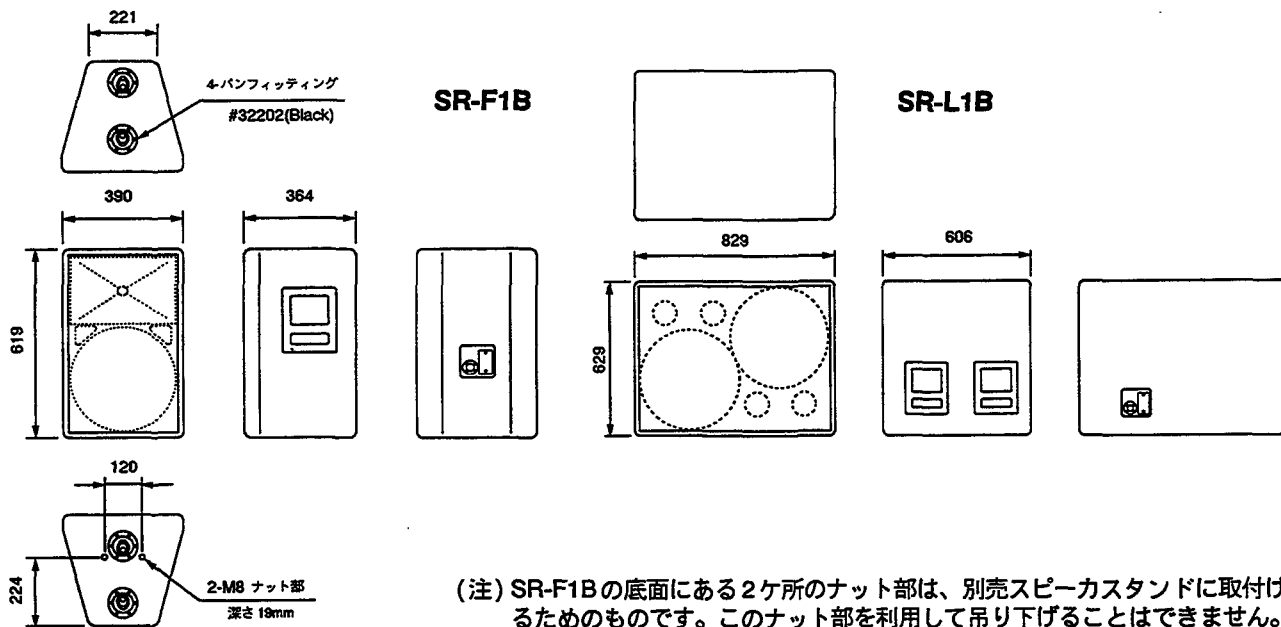
2. 全ての「クイックリリースピン2.5QRP」が、確実に奥まで差し込まれていて、しっかりロックされていること。

3. スピーカアレイの吊り下げに関係する全てのコンポーネント(エンクロージャ、フライングシステムの各パーツ、締め付け部品、接合部品、吊り下げ機器)について、変形や亀裂、腐食などが発生していないこと。



使用例





特長

- SR-F1B/L1Bは移動用SR (Sound Reinforcement) 市場向けに開発した、ハイパワー、ハイクオリティ、堅牢型のスピーカシステムです。
- SR-F1Bは低・高域(バイアンプ駆動)を、SR-L1Bは超低域を再生し、それぞれエレクトロニックコントロールユニット AC-F1, AC-L1 とセットで使用します。
- SR-F1Bのウーハには、直径200 mmの大型マグネットを搭載した高効率30 cm ウーハを使用していますので、トランジェントのよい低音域を再生します。
- SR-F1Bのドライバには、ハイパワードライバとして定評のあるHFD-651をシステム用にアレンジして使用しています。またホーンはLEシリーズ定指向性ホーン(60°水平×40°垂直)を使用していますので、均一な音場、滑らかな音質が得られます。
- SR-L1Bの38 cm ウーハは、ダブルマグネット使用の強力磁気回路と直径72 mmのロングボイスコイルの組合せにより超低域までリニアリティを確保し、高耐入力を実現しています。また、コンピュータシミュレーションにより最適なバスレフチューニングを行っています。
- エンクロージャ素材には強度に優れたアピトン合板を採用しています。さらに外周をFRP(ガラス繊維強化プラスチック)コートすることにより、オンザロードのハードな使用にも十分な耐久性を持っています。
- 現場でのシステムアップが早く確実にこなえるよう、入力コネクタに大容量のノトリックNL4MPRを使用しています。
- SR-F1Bはフライング金具(エアロクイップ製リング/スタッドパンフィッティング)を天板と底板に2か所ずつ備えています。
- SR-F1Bのエンクロージャの側面に15°の角度をつけていますので、複数台並べたときスピーカの向きが放射状となり、高域における相互干渉を低く抑えることができます。

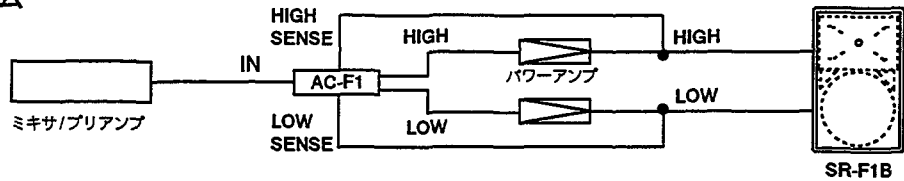
入力コネクタ

コンタクト番号		SR-F1B	SR-L1B
1	+	LOW	*左
1	-	LOW	左
2	+	HIGH	右
2	-	HIGH	右

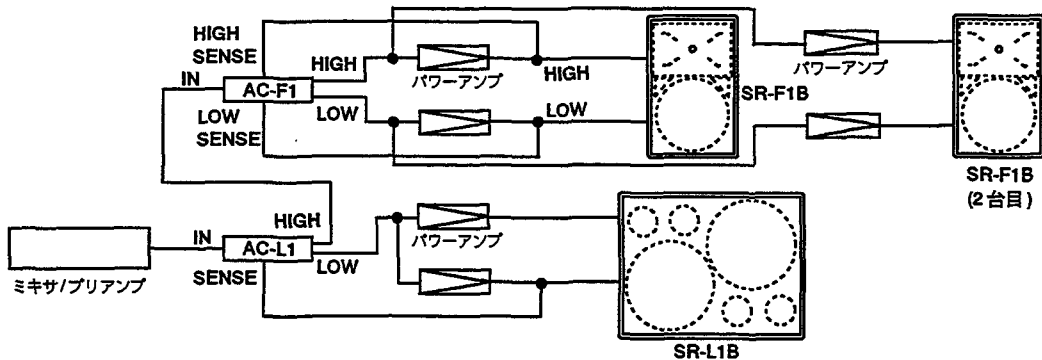
入力コネクタはノイトリック NL4MPR を使用しています。
 各コンタクト番号はそれぞれ左の表のように接続されています。
 * 「左」「右」は正面から見たウーハの方向
 適合ケーブルコネクタ NL4FC

接続のしかた

1. SR-F1B 単独のシステム



2. SR-F1B、SR-L1B を組合せたシステム

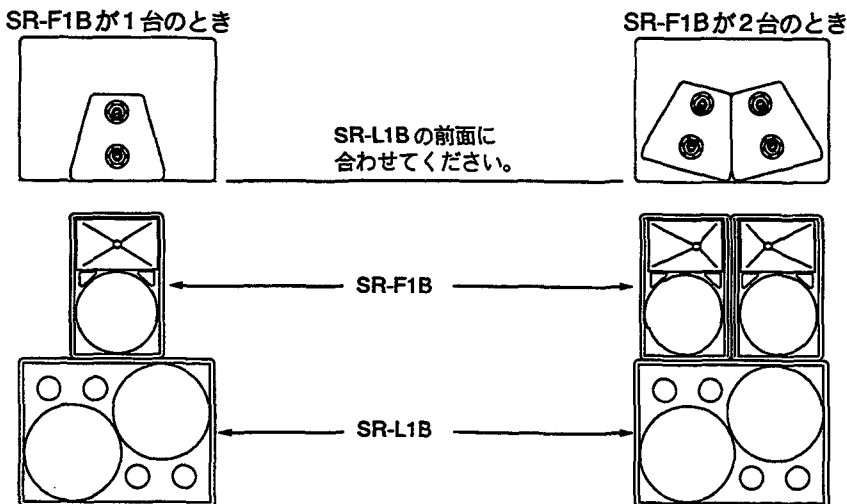


- コントロールユニットのモード設定、アンプのレベル設定については、エレクトロニックコントロールユニットの取扱説明書を参照してください。
- パワーアンプは 300W(8Ω) 以上の出力ものをご使用ください。

設置のしかた

1. SR-F1B を SR-L1B にのせる場合

SR-F1B と SR-L1B の前面の位置を合わせてください。

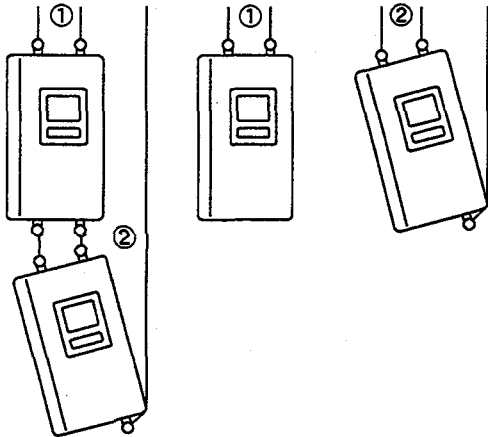


2. SR-F1Bをフライングする場合

ご注意

- SR-L1Bはフライングすることはできません。
- SR-F1Bは37kgの質量があります。フライングを行なう場合は取付場所および吊下げワイヤ、ベルトが重量物に対して、十分な強度であることを必ず確認した上で実施してください。
- スピーカ側の金具と吊下げワイヤ、ベルト側の金具の取付けは、確実に行ってください。
- 取付場所または取付方法の不備による落下などの事故の責任は、一切当社は負いません。

一般的なフライングは下図を基本にして行ってください。



① 吊下げワイヤまたはベルトは必ず2本使用し、個別に吊元に固定します。

② 角度付けする場合も、吊下げワイヤは必ず2本使用してください。

※ 垂直方向にスピーカを連結する場合は、必ず3台までにしてください。

次のようなフライングは行なわないでください。

1本のワイヤの
リング状使用



上部ワイヤ1本のみ



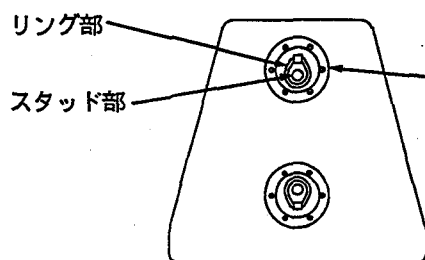
4台以上の垂直連結



ハンドルによる
フライング



フライング金具について



SR-F1Bに標準装備している金具
32202 リング/スタッド パンフィッティング(エアロクイップ製)

スタッド部への適合金具は付属していませんので、
別途用意してください。

32326 スタッドフィッティング (エアロクイップ製)

仕様

品番		SR-F1B	SR-L1B
エンクロージャ型式		バスレフ型	
低域用スピーカ		口径30 cmコーン型	口径38 cm型×2
高域用スピーカ		定指向性ホーン 60°(水平)×40°(垂直) +コンプレッションドライバ	—
定格インピーダンス		低域: 8 Ω 高域: 16 Ω	8 Ω×2
出力音圧レベル		低域: 98 dB(1W/1m) 高域: 110 dB(1W/1m)	96 dB(0.5W×2/1m)
再生周波数帯域		70 Hz~20 kHz (AC-F1 使用時)	35 Hz~1 kHz
クロスオーバー周波数		1 kHz (AC-F1 使用時)	125 Hz (AC-L1 使用時)
許容入力	低域	連続ピンクノイズ 120 W(※1) 連続プログラム 360 W	連続ピンクノイズ 150W×2 (※3) 連続プログラム 450W×2
	高域	連続ピンクノイズ 80 W(※2) 連続プログラム 240 W	—
入力コネクタ		ノトリックNL4MPR	
エンクロージャ材質		アビトン合板(板厚 18 mm)	
質量		約37 kg	約79 kg
寸法		390 (幅)×619 (高)×364 (奥行) mm	829 (幅)×629 (高)×606 (奥行) mm
仕上		エンクロージャ: FRPコーティング ダークグレー 前面ネット: 塗装 黒	

※本機の仕様は、改良のため予告なく変更することがあります。

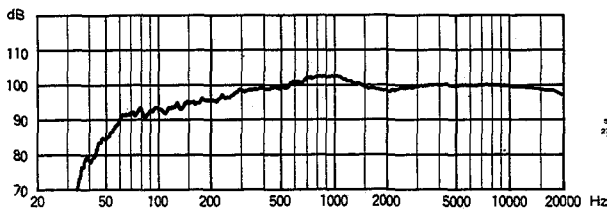
- 付属品 機器保証書……………1
取扱説明書……………1
オプション解説書……………1

- (※1) ピンクノイズ入力 (50~1,000Hz) 24 時間
(※2) ピンクノイズ入力 (1,000~20,000Hz) 24 時間
(※3) ピンクノイズ入力 (40~1,000Hz) 24 時間

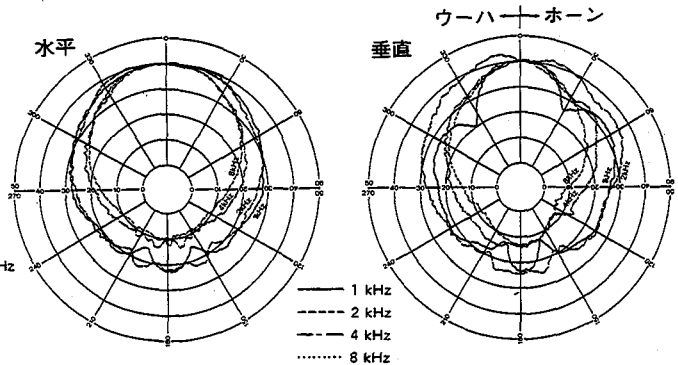
特性図(1/3オクターブピンクノイズ)

- SR-F1B (エレクトロニックコントロールユニット)
(AC-F1 使用時)

- 周波数特性 (1W/1m 300Hz 基準)

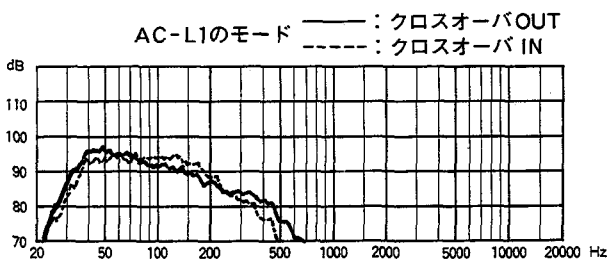


- 指向特性



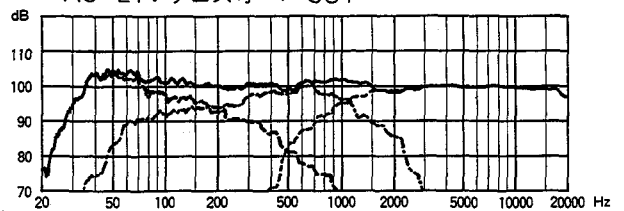
- SR-L1B (エレクトロニックコントロールユニット)
(AC-L1 使用時)

- 周波数特性 (1W/1m クロスオーバーOUTの100Hz 基準)



- 総合特性 (1W/1m SR-F1B の300Hz 基準)

SR-L1B + AC-L1, SR-F1B + AC-F1
AC-L1: クロスオーバーOUT





INSTRUCTION MANUAL

SAFETY PRECAUTIONS

- Follow this instruction manual to obtain the optimum results before use.
- We also recommend you keep this instruction manual handy for future reference.
- Note that this manual may include safety precautions not applied to your products.

● Symbols

Symbol of caution actions Caution	Symbol of prohibited actions Prohibition
--	---



WARNING

Indicates a potentially hazardous situation which, if mishandled, could result in death or serious personal injury.

Avoid installing or mounting the unit in unstable locations, such as on a rickety table or a slanted surface. Doing so may result in the unit falling down and causing personal injury and/or property damage.



Prohibition

Install the unit only in a location that can structurally support the weight of the unit and the mounting bracket. Doing otherwise may result in the unit falling down and causing personal injury and/or property damage.



Caution



CAUTION

Indicates a potentially hazardous situation which, if mishandled, could result in moderate or minor personal injury, and/or property damage.

Install the unit only in stable locations, and make appropriate arrangements to prevent it from falling down or rolling cross the floor. If it falls down or moves, this may cause personal injury and/or property damage.



Caution

When unpacking or moving a heavy unit, be sure to handle the unit with two or more persons. Falling or dropping the unit may cause personal injury and/or property damage.



Caution

Do not place heavy objects on the unit as this may cause it to fall or break which may result in personal injury and/or property damage. In addition, the object itself may fall off and cause injury and/or damage.



Prohibition

Do not stand or sit on, nor hang down from the unit as this may cause it to fall down or drop, resulting in personal injury and/or property damage.



Prohibition

Do not operate the unit for an extended period of time with the sound distorting. This is an indication of a malfunction, which in turn can cause heat to generate and result in a fire.



Prohibition

Avoid placing the unit in a doorway or other high traffic area as people may trip on the equipment and cords, or be injured by falling objects.



Prohibition





取扱説明書 (安全編)

安全上のご注意

- ご使用の前に、この取扱説明書(安全編)を必ずお読みになり正しくお使いください。
- お読みになったあとは、いつでも見られる所に必ず保存してください。
- この「安全上のご注意」に書かれている内容は、お客様が購入された商品の仕様には含まれない項目も記載されています。あらかじめご了承ください。

●図記号について

注意を促す記号	行為を禁止する記号
 注意	 禁止



警告

誤った取り扱いをしたとき、人が死亡または重傷に結びつく可能性のあるもの。

不安定な場所に置かない

ぐらついた台の上や傾いた所など不安定な場所に置かないでください。落ちたり、倒れたりして、けがの原因となります。



禁止

設置場所の強度を確認

取付金具類を含む全重量に十分耐えられる強度のある所に取り付けてください。十分な強度がないと落下して、けがの原因となります。



注意



注意

誤った取り扱いをしたとき、人が傷害または物的損害に結びつく可能性のあるもの。

転倒・移動防止の処置を

安定したところに据え付けてください。また、転倒・移動防止の処置を行ってください。

倒れたり、動いたりして、けがの原因となることがあります。



注意

重い製品の運搬は2人以上で

開梱や持ち運びは必ず2人以上で行ってください。

落下したり、転倒したりして、けがの原因となることがあります。



注意

上に重いものを置かない

バランスがくずれて倒れたり、落下して、けがの原因となることがあります。



禁止

製品の上に乗らない

本機に乗ったり、ぶら下がったりしないでください。

倒れたり、落ちたりして、けがの原因となることがあります。



禁止

長時間、音が歪んだ状態で使わない

スピーカが発熱し、火災の原因となることがあります。



禁止

本機を通路などに置かない

通路など、人が足を引っ掛ける可能性がある場所には置かないでください。

落ちたり、倒れたりして、けがの原因となることがあります。



禁止

Free Manuals Download Website

<http://myh66.com>

<http://usermanuals.us>

<http://www.somanuals.com>

<http://www.4manuals.cc>

<http://www.manual-lib.com>

<http://www.404manual.com>

<http://www.luxmanual.com>

<http://aubethermostatmanual.com>

Golf course search by state

<http://golfingnear.com>

Email search by domain

<http://emailbydomain.com>

Auto manuals search

<http://auto.somanuals.com>

TV manuals search

<http://tv.somanuals.com>