

ViewSonic®

PJ556D DLP Projector



ViewSonic®

- User Guide
- Guide de l'utilisateur
- Bedienungsanleitung
- Guía del usuario
- Guida dell'utente
- Guia do usuário
- Användarhandbok
- Käyttöopas
- Руководство пользователя
- 使用手冊 (繁體)
- 使用手冊 (簡體)

Model No. : VS11664

Información de conformidad

Declaración FCC

Este dispositivo cumple el Apartado 15 de las normas FCC. El funcionamiento está sujeto a las dos condiciones siguientes: (1) Este dispositivo no debe causar interferencias perjudiciales, y (2) Este dispositivo debe aceptar cualquier interferencia recibida, incluidas aquellas que provoquen un funcionamiento no deseado.

Este equipo se ha probado y se ha demostrado que cumple los límites de un dispositivo digital de Clase B, de acuerdo con el Apartado 15 de la normativa FCC. Estos límites están diseñados para proporcionar una protección razonable contra las interferencias perjudiciales en una instalación residencial. Este equipo genera, utiliza y puede irradiar energía de radiofrecuencia y, si no se instala y utiliza siguiendo las instrucciones, puede causar interferencias perjudiciales a las comunicaciones de radio. Sin embargo, no existen garantías de que el equipo no provocará interferencias en una instalación particular. Si este equipo provoca interferencias perjudiciales a la recepción de radio o televisión, lo que puede determinarse encendiéndolo y apagándolo, es recomendable intentar corregir las interferencias mediante una o varias de las siguientes medidas:


- Reorientar o reubicar la antena receptora.
- Aumentar la separación entre el equipo y el receptor.
- Conectar el equipo en una toma de corriente de un circuito diferente al que está conectado el receptor.
- Solicitar ayuda al proveedor o a un profesional de radio y TV con experiencia

Advertencia: Se advierte que los cambios o modificaciones no aprobados expresamente por la parte responsable del cumplimiento anularán la autorización para utilizar el equipo.

Para Canadá

- Este aparato digital de Clase B cumple la norma Canadiense ICES-003.
- Cet appareil numérique de la classe B est conforme à la norme NMB-003 du Canada.

Certificación CE para países europeos

 El dispositivo cumple los requisitos de la directiva EEC 89/336/EEC como se recomienda en la 92/31/EEC y 93/68/EEC Art.5 en lo que se refiere a “Compatibilidad electromagnética”, y la 73/23/EEC como se recomienda en la 93/68/EEC Art. 13 respecto a “Seguridad”.

La información siguiente es sólo para los estados miembros de la UE:

El símbolo mostrado a la derecha indica conformidad con la directriz residuos de aparatos eléctricos y electrónicos (WEEE) 2002/96/CE.

Los productos marcados con este símbolo no podrán tirarse en la basura municipal, sino que tendrán que entregarse a los sistemas de devolución y recolección de su país o área de acuerdo con lo que dispongan las leyes locales.



Importantes Instrucciones de Seguridad

1. Lea estas instrucciones.
2. Guarde estas instrucciones.
3. Haga caso a todas las advertencias.
4. Siga todas las instrucciones.
5. No use este aparato cerca del agua. Para reducir el riesgo de incendio o descargas eléctricas, no exponga este aparato a la lluvia ni a la humedad.
6. Limpie sólo con un trapo seco.
7. No bloquee ninguna abertura de ventilación. Instale de acuerdo a las instrucciones del fabricante.
8. No instale cerca de ninguna fuente de calor como radiadores, acumuladores de calor, estufas, u otros aparatos (incluyendo amplificadores) que produzcan calor.
9. No anule el propósito de seguridad del tipo de enchufe polarizado o conectado a tierra. Un enchufe polarizado tiene dos clavijas con una mas ancha que la otra. Un tipo de archivo conectado a tierra tiene dos clavijas y un tercer diente de tierra. La clavija ancha o el tercer diente están pensados para su seguridad. Si el enchufe suministrado no encaja en su toma, consulte con un electricista para reemplazar la toma obsoleta.
10. Proteja el cable de alimentación para no ser pisoteado o pellizcado en particular en los enchufes, receptáculos de conveniencia, y en el punto donde salen del producto.
11. Use sólo adaptadores/accesorios especificados por el fabricante.
12. Use sólo con un carro, base, trípode, soporte, o mesa especificados por el fabricante, o vendidos con el aparato. Cuando use un carro, tenga cuidado al mover la combinación de carro/aparato para evitar daños por sobresalir la punta.
13. Desenchufe este aparato durante tormentas eléctricas o al no ser usado durante largos periodos de tiempo.
14. Pida todo tipo de servicio a personal de servicio cualificado. Se requiere servicio cuando el aparato ha sido dañado de cualquier modo, como cuando el cable de alimentación o enchufe está dañado, se ha derramado líquido o han caído objetos dentro del aparato, el aparato ha sido expuesto a lluvia o humedad, no funciona normalmente, o se ha caído.



Declaración de Cumplimiento de RoHS

Este producto ha sido diseñado y fabricado cumpliendo la Directiva 2002/95/EC del Parlamento Europeo y el Consejo para la restricción del uso de ciertas sustancias peligrosas en equipos eléctricos y electrónicos (Directiva RoHS) y se considera que cumple con los valores de concentración máximos publicados por el European Technical Adaptation Committee (Comité Europeo de Adaptaciones Técnicas) (TAC) tal y como se muestra a continuación:

| Sustancia | Concentración Máxima Propuesta | Concentración Real |
|---------------------------------------|--------------------------------|--------------------|
| Plomo (Pb) | 0,1% | < 0,1% |
| Mercurio (Hg) | 0,1% | < 0,1% |
| Cadmio (Cd) | 0,01% | < 0,01% |
| Cromo Hexavalente (Cr ⁶⁺) | 0,1% | < 0,1% |
| Bifenilo Polibromado (PBB) | 0,1% | < 0,1% |
| Éteres de Difenilo Polibromado (PBDE) | 0,1% | < 0,1% |

Ciertos componentes de los productos indicados más arriba están exentos bajo el Apéndice de las Directivas RoHS tal y como se indica a continuación:

Ejemplos de los componentes exentos:

1. Mercurio en bombillas fluorescentes compactas que no exceda los 5 mg por bombilla y en otras bombillas no mencionadas específicamente en el Apéndice de la Directiva RoHS.
2. Plomo en el cristal de los tubos de rayos catódicos, componentes electrónicos, tubos fluorescentes y piezas electrónicas de cerámica (p.ej. dispositivos piezoelectrónicos).
3. Plomo en soldaduras del tipo de alta temperatura (p.ej. las aleaciones basadas en plomo que contiene en peso un 85% o más de plomo).
4. Plomo como elemento aleador en acero que contenga hasta un 0,35% de plomo en peso, aluminio que contenga hasta un 0,4% de plomo en peso y como aleación de cobre que contenga hasta un 4% de plomo en peso.

Información del copyright

Copyright © 2007 ViewSonic® Corporation. Todos los derechos reservados.

Apple, Mac y ADB son marcas registradas de Apple Computer, Inc.

Microsoft, Windows, Windows NT, y el logotipo de Windows son marcas registradas de Microsoft Corporation en los Estados Unidos y otros países.

ViewSonic, el logotipo de los tres pájaros y OnView son marcas registradas de ViewSonic Corporation.

VESA y SVGA son marcas registradas de la Asociación de Estándares de Electrónica de Vídeo. DPMS y DDC son marcas registradas de VESA.

PS/2, VGA y XGA son marcas registradas de IBM Corporation.

Renuncia: ViewSonic Corporation no se hace responsable de los errores técnicos o editoriales contenidos en el presente documento, ni de los daños incidentales o consecuentes resultantes del mal uso de este material, o del rendimiento o uso de este producto.

Para continuar con la mejora del producto, ViewSonic Corporation se reserva el derecho de cambiar las especificaciones sin previo aviso. La información presente en este documento puede cambiar si aviso previo.

Este documento no debe ser copiado, reproducido o transmitido total o parcialmente por ningún medio y para ningún propósito sin permiso escrito de ViewSonic Corporation.

Registro del producto

Para que nuestros productos se ajusten a sus futuras necesidades, así como para recibir información adicional sobre el producto cuando esté disponible, regístrelo a través de Internet en: www.viewsonic.com. El CD-ROM del Asistente de ViewSonic le ofrece también la posibilidad de imprimir el formulario de registro para enviarlo por correo o fax a ViewSonic.

Para el historial

| | |
|------------------------------|-----------------------------------|
| Nombre del producto: | PJ556D ViewSonic DLP Projector |
| Número de modelo: | VS11664 |
| Número del documento: | PJ556D-1_UG_ESP Rev. 1C 02-27-07 |
| Número de serie: | _____ |
| Fecha de compra: | _____ |



La lámpara en este producto contiene mercurio. Por favor deséchela de acuerdo con las leyes ambientales de su región o país.

Instrucciones de seguridad

Lea todas estas instrucciones antes de trabajar con su proyector y guárdelas para su referencia en el futuro.

1. Compruebe que el voltaje de su unidad es idéntico al del suministro de energía local.
2. Si se introduce cualquier líquido u objeto dentro de la tapa, desenchufe la unidad y haga que la revise personal cualificado antes de volver a enchufarla.
3. No intente arreglar este producto usted mismo, si abre o quita las tapas podría dañar los componentes internos y anular la garantía.
4. No coloque este producto en un carrillo, estante o mesa. El producto puede caerse, provocando daños serios.
5. Desenchufe la unidad del enchufe de pared si no se va a utilizar durante varios días. Para desconectar el cable, tire sólo del enchufe. Nunca tire directamente del cable.
6. El enchufe de pared debe estar cerca de la unidad y con fácil acceso.
7. No coloque el proyector donde se pueda pisar el cable, pues puede pelar o dañar el cable conductor o el enchufe. Tenga cuidado de no tropezar con los cables.
8. Nunca mire a la lente del proyector con la lámpara encendida, pues la luz brillante puede dañar sus ojos. Nunca permita que los niños miren la lente cuando esté encendida.
9. No ponga la mano u objetos cerca de los agujeros de ventilación. El aire que sale es caliente.
10. Nunca abra una tapa del proyector excepto la tapa de la lámpara. El voltaje eléctrico peligroso dentro del proyector puede provocar lesiones graves. A menos que se detalle específicamente en el Manual del usuario, no intente arreglar el producto usted mismo. Encargue las reparaciones a personal técnico cualificado.
11. Desenchufe el proyector del enchufe de pared antes de la limpieza. Utilice un trapo húmedo para la limpieza de la carcasa del proyector. No utilice productos químicos o aerosol.
12. Mantenga los materiales de embalaje de plástico (del proyector, accesorios y partes opcionales) fuera del alcance de los niños, pues podrían provocar muerte por asfixia. Preste especial atención si hay niños pequeños.



13. Por razones de ventilación, el ventilador continuará funcionando tras haber apagado el proyector. No desenchufe el cable de alimentación hasta que el ventilador se detenga.

14. El proyector está equipado con rejillas de ventilación y rejillas (de escape). No bloquee estas ranuras ni coloque nada cerca de ellas, pues podría aumentar la temperatura interna causando degradación de la imagen o dañando el proyector.

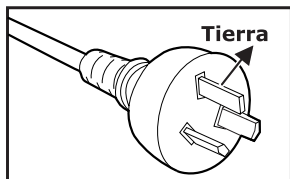
15. Cuando cambie la lámpara del proyector, nunca toque la nueva bombilla directamente con las manos. Los residuos invisibles de aceite en las manos pueden acortar la vida útil de la bombilla. Se recomienda utilizar guantes sin pelusa o protectores de dedos.

16. El producto debería colocarse lejos de fuentes de calor como radiadores, registradores de calor, estufas u otros productos (incluyendo amplificadores) que produzcan calor.

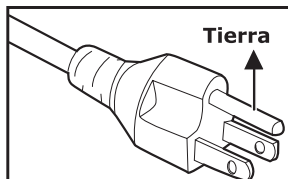
17. No sobrecargue los enchufes de la pared, alargaderas o receptáculos integrales, pues podría provocar riesgo de fuego o descarga eléctrica.

Notas sobre el cable de alimentación de CA

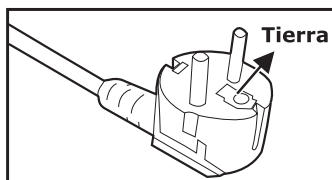
El cable de alimentación de CA cumple con los requisitos del país donde utiliza el proyector. Confirme que se utiliza el tipo de enchufe CA y cable de alimentación CA apropiados según el gráfico siguiente. Si el cable de alimentación de CA no coincide con su enchufe de CA, contacte con su vendedor. Este proyector está equipado con un enchufe de línea CA tipo tierra. Compruebe que el enchufe encaje en su enchufe de la pared. No manipule la finalidad de seguridad de este enchufe de tipo tierra. Se recomienda encarecidamente usar un dispositivo de fuente de vídeo equipado también con un enchufe de línea CA de tipo tierra para evitar interferencias de señal debido a la fluctuación del voltaje.



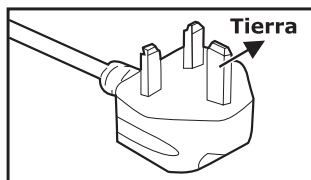
Para Australia y
China central



Para EEUU y Canadá



Para Europa Continental



Para el Reino Unido



CONTENIDO

| | |
|--|-----------|
| Introducción | 6 |
| Características del proyector..... | 6 |
| Contenido del paquete..... | 7 |
| Vista previa del proyector..... | 8 |
| Usar el producto | 10 |
| Panel de control..... | 10 |
| Puertos de conexión..... | 11 |
| Mando a distancia..... | 12 |
| Operación del mando a distancia..... | 14 |
| Instalación | 15 |
| Conexión del proyector..... | 15 |
| Encender/apagar del proyector..... | 16 |
| Ajustar la imagen proyectada..... | 17 |
| Uso del menú | 20 |
| Imagen (Modo Ordenador / Vídeo)..... | 22 |
| Vídeo (Modo Vídeo)..... | 23 |
| Pantalla (Modo Ordenador)..... | 23 |
| Idioma (Modo Ordenador / Vídeo)..... | 24 |
| Avanzada (Modo Ordenador / Vídeo)..... | 24 |
| Audio (modo ordenador / vídeo)..... | 24 |
| Mantenimiento | 25 |
| Limpieza de la lente..... | 25 |
| Limpieza de la cubierta del proyector..... | 25 |
| Cambiar la lámpara..... | 26 |
| Especificaciones | 28 |
| Apéndice | 29 |
| Mensajes del indicador LED..... | 29 |
| Modos de compatibilidad..... | 30 |
| Solución de problemas..... | 31 |

Introducción

Características del proyector

El proyector integra una proyección con motor óptico de alto rendimiento y un diseño de fácil uso para ofrecer una alta fiabilidad y facilidad de uso.

El proyector ofrece las siguientes características:

- Tecnología de un solo chip de 0,55 pulg. de Texas Instruments DLP®
- XGA (1024 x 768 píxeles)
- Lente con zoom manual 1,07X
- Cambio de tamaño de imagen automático (sinc. autom.) hasta pantalla completa a 1024 x 768 con compatibilidad de compresión para VGA, SVGA, XGA y SXGA*
- Compatible con ordenadores Macintosh®
- Compatible con NTSC, PAL, SECAM y HDTV
- Mando a distancia multifunción
- Terminal D-Sub de 15 contactos para conectividad con vídeo analógico
- Menú de visualización en pantalla multilingüe de fácil uso (OSD)
- Corrección de deformación de clave electrónica avanzada

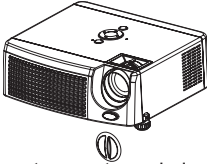


■ *indica comprimido.*

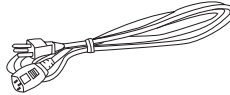


Contenido del paquete

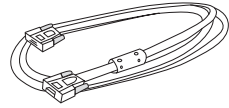
Cuando desembale el proyector, asegúrese de que incluye todos estos componentes:



Proyector con tapa de lente



Cable de alimentación CA



Cable VGA (D-SUB a D-SUB)



Cable S-Vídeo



Cable de vídeo compuesto



Cable de audio



Mando a distancia (IR) con pila de litio



Maletín de transporte del proyector

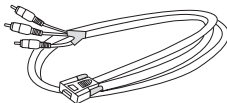


Manual del usuario



Guía Rápida

Accesorio opcional:



Cable VGA (D-SUB) a HDTV (RCA)



Cable RS232



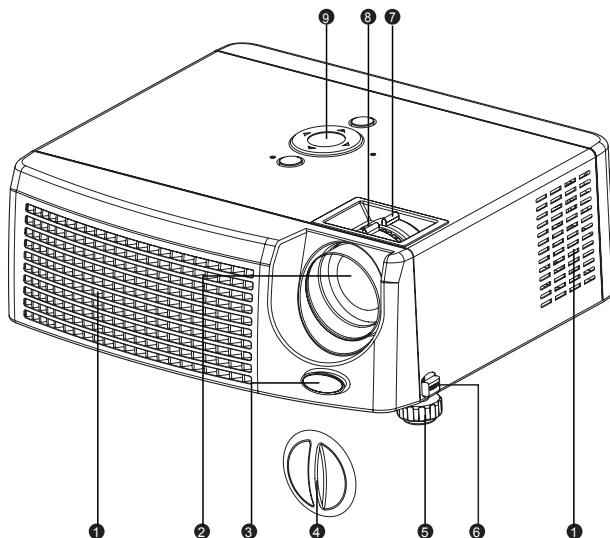
Cable USB



- *Guarde la caja de transporte original y el material de embalaje; le vendrán bien si alguna vez tiene que transportar la unidad. Para una protección máxima, vuelva a embalar la unidad del mismo modo que venía de fábrica.*
- *Los accesorios y componentes pueden variar según el distribuidor y la región.*
- *La pila de litio está en el mando a distancia. Quite la cinta aislante transparente tirando de ella antes de usar.*

Vista previa del proyector

Vista frontal

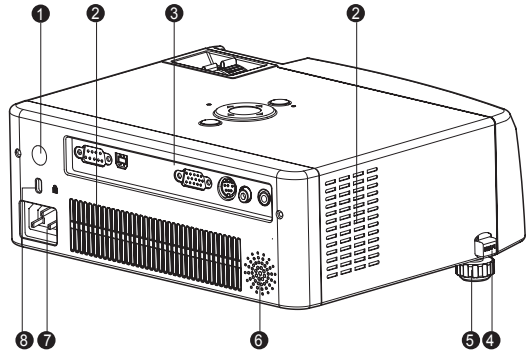


- | | |
|---|----------------------------|
| ① Agujeros de ventilación _____ | ⑥ Botón del elevador _____ |
| ② Lente de proyección _____ | ⑦ Anillo del zoom _____ |
| ③ Sensor frontal del mando a distancia IR _____ | ⑧ Anillo de enfoque _____ |
| ④ Tapa para la lente _____ | ⑨ Panel de control _____ |
| ⑤ Pata elevadora _____ | |



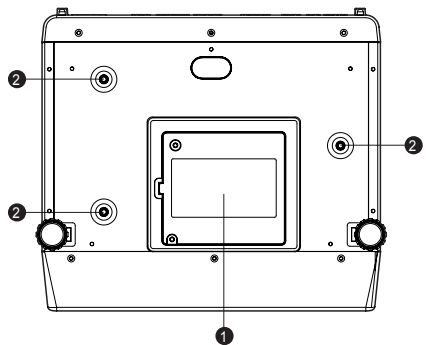
Vista posterior

- 1 Sensor posterior del mando a distancia IR
- 2 Agujeros de ventilación
- 3 Puertos de conexión
- 4 Botón del elevador
- 5 Pata elevadora
- 6 Altavoz
- 7 Zócalo de alimentación de CA
- 8 Bloqueo Kensington



Vista inferior

- 1 Tapa de la lámpara
- 2 Montaje para techo



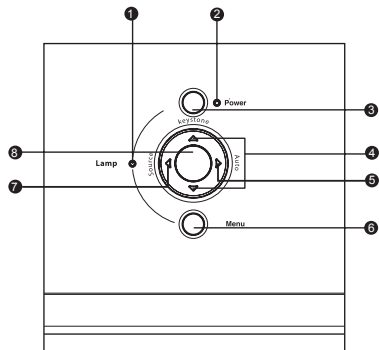
- *Este proyector puede usarse con un montaje para techo como soporte. El montaje para techo no está incluido en el paquete.*

Usar el producto

Panel de control

LED

- 1 Indicador LED de la lámpara
Consulte "Mensajes del indicador LED".
- 2 Indicador LED de alimentación
Consulte "Mensajes del indicador LED".

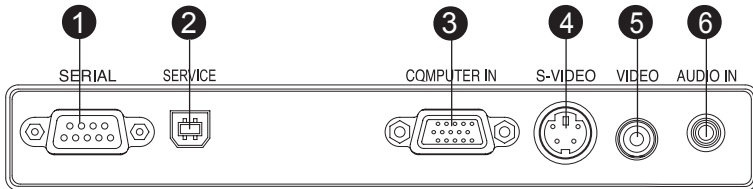


Funciones de los botones

- 3 **Power**
Consulte "Encender/apagar el proyector".
- 4 **Keystone ▲ / ▼**
Ajusta la distorsión en la imagen provocada por la inclinación del proyector.
- 5 **Auto ►**
Ajusta la frecuencia y la fase automáticamente. Esta función sólo está disponible para el modo ordenador.
- 6 **Menu**
Muestra o sale de los menús en pantalla.
- 7 **Source ◀**
Selecciona manualmente la fuente de entrada.
- 8 **Cuatro botones de dirección**
Utilice los cuatro botones de dirección para seleccionar opciones o realizar ajustes en su selección.



Puertos de conexión



- 1 SERIE**
Cuando trabaje con el proyector a través de un ordenador, conéctelo al puerto de control RS-232C del ordenador.

- 2 USB RELACIONAR (Propósito del servicio)**
Este conector es para la actualización del firmware.

- 3 COMPUTER IN**
Conecte la señal de entrada de imagen (analógica) a esta clavija.

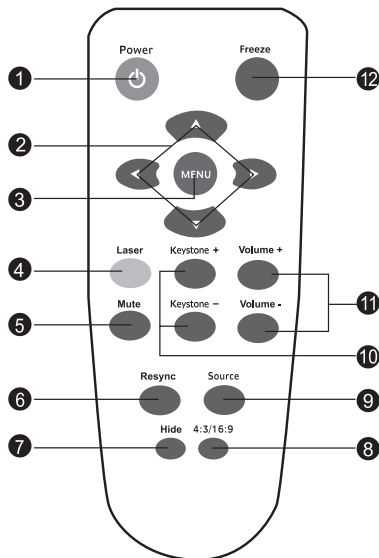
- 4 S-VIDEO**
Conecte una salida de S-Vídeo del equipo de vídeo a esta clavija.

- 5 VIDEO**
Conecte la salida de vídeo compuesto del equipo de vídeo a esta clavija.

- 6 AUDIO IN**
Conecte una salida de audio del equipo de vídeo a esta clavija.

Mando a distancia

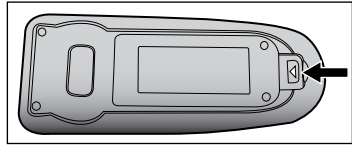
- 1 Power**
Consulte "Encender/apagar el proyector".
- 2 Botones de cuatro direcciones**
Use los cuatro botones de dirección para seleccionar opciones o realizar ajustes en su selección.
- 3 MENU**
Muestra o sale de los menús en pantalla.
- 4 Laser**
Apunte con el mando a la pantalla, mantenga pulsado este botón para activar el puntero láser.
- 5 Mute**
Desconecta el sonido temporalmente. Pulse de nuevo para cancelar la función Silencio.
- 6 Resync**
Ajusta la frecuencia y la fase automáticamente. Esta función sólo está disponible para el modo ordenador.
- 7 Hide**
Desconecta la pantalla temporalmente. Pulse de nuevo para cancelar la función Ocultar.
- 8 4:3/16:9**
Pulse 4:3/16:9 para cambiar la proporción de aspecto de la imagen de 4:3 a 16:9.
- 9 Source**
Selecciona manualmente la fuente de entrada.
- 10 Keystone + / -**
Ajusta la distorsión en la imagen provocada por la inclinación del proyector.
- 11 Volume + / -**
Pulse el botón Volume + para aumentar el volumen.
Pulse el botón Volume - para reducir el volumen.
- 12 Freeze**
Pulse "Freeze" para pausar la imagen en pantalla. Pulse de nuevo para cancelar la función Congelar.



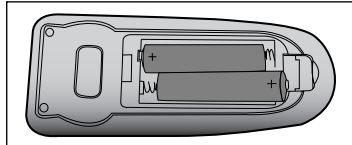


Para cambiar la batería:

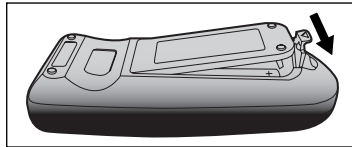
1. Sujetando la parte de enganche de la cubierta de las pilas, extráigala.



2. Alinee e inserte dos pilas AA alineando los terminales positivos y negativos como se indican en el control remoto.



3. Vuelva a colocar la tapa de las pilas en la dirección indicada por la flecha y deslícela hasta su posición inicial.

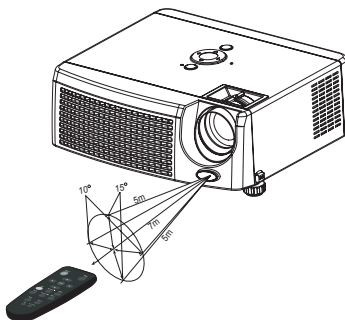


- *Mantenga la batería lejos del alcance de los niños. Existe el peligro de muerte si se ingiere accidentalmente una pila.*
- *No recargue la pila usada ni la esponga al fuego o agua.*
- *No tire la pila usada junto con la basura de la casa. Deseche las pilas usadas según las regulaciones locales.*
- *Puede existir peligro de explosión si la pila se coloca de modo incorrecto. Sustituya la pila sólo por otra del mismo tipo recomendada por el fabricante.*

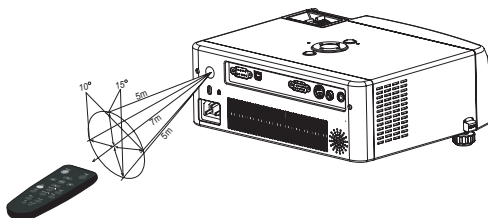
Operación del mando a distancia

Apunte con el mando a distancia al sensor de infrarrojos y pulse un botón.

- Utilizar el proyector desde el frente



- Utilizar el proyector desde atrás



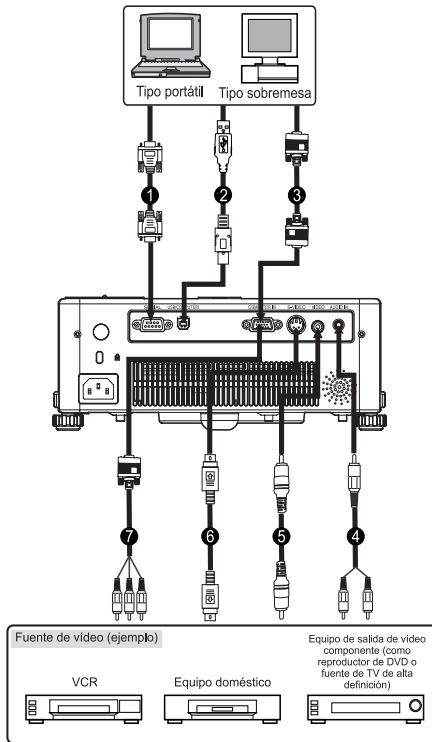
- *El mando a distancia puede no funcionar cuando hay luz del sol u otras luces fuertes como una lámpara fluorescente brillando sobre el sensor del mando.*
- *Utilice el mando a distancia desde una posición donde el sensor del mando esté visible.*
- *No deje caer ni sacuda el mando a distancia.*
- *Mantenga el mando a distancia alejado de lugares con temperatura o humedad excesivas.*
- *No deje que entre agua en el mando a distancia ni coloque objetos mojados sobre él.*
- *No desmonte el mando a distancia.*



Instalación

Conexión del proyector


- ➊ Cable RS232
- ➋ Cable USB
- ➌ Cable VGA (D-Sub a D-Sub)
- ➍ Cable de S-Vídeo
- ➎ Cable de vídeo compuesto
- ➏ Cable de audio
- ➐ Cable VGA (D-Sub) a HDTV (RCA)



- Cuando conecte un cable, los cables de alimentación del proyector y del equipo externo deberían estar desconectados del enchufe de CA.
- La figura anterior es una conexión de ejemplo. Esto no significa que todos estos dispositivos puedan o deban estar conectados simultáneamente.
- Los cables que vienen con el proyector pueden diferir de la ilustración anterior. Los cables incluidos se basan en el contenido del envío real.

Encender/apagar del proyector




Encendido del proyector:

1. Quite la tapa de la lente del proyector.
2. Complete las conexiones del cable de alimentación CA y cable(s) de señal periféricos.
3. Pulse el botón  para encender el proyector.
4. Encienda la fuente (ordenador de sobremesa, portátil, DVD, etc.). El proyector detectará automáticamente la fuente.
 - Si aparece un mensaje de búsqueda en la pantalla, compruebe que el/los cable(s) de señal apropiado(s) esté(n) bien conectado(s).
 - El mensaje de la señal aparecerá en la pantalla cuando se detecte la fuente.
 - Si conecta múltiples fuentes al proyector a la vez, pulse el botón **Source**.

Aviso:

- Quite la tapa de la lente antes del encendido.
- Nunca mire a la lente estando la lámpara encendida. Esto podría dañar sus ojos. Es muy importante que los niños no miren a la lente.

Apagar el proyector:

1. Pulse el botón  para apagar la lámpara del proyector. Verá el mensaje "¿Apagar? Pulse Power de nuevo" aparecerá en la pantalla.
2. Pulse el botón  de nuevo para confirmar.
3. Los ventiladores de refrigeración continuarán funcionando durante un ciclo de refrigeración y el LED de la lámpara se apagará. Cuando el LED de alimentación comience a parpadear, el proyector habrá entrado en el modo espera. Si desea volver a encender el proyector, deberá esperar hasta que el proyector haya completado el ciclo de refrigeración y haya entrado en el modo espera. Una vez en modo espera, simplemente pulse el botón  para reiniciar el proyector.
4. Desconecte el cable de alimentación del enchufe eléctrico del proyector.
5. No encienda el proyector inmediatamente después del procedimiento de apagado.

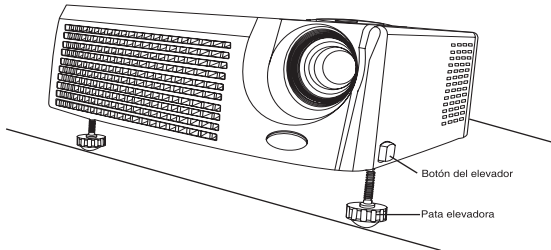


- *Por favor, espere hasta que el motor del ventilador y el LED de la lámpara se apaguen antes de quitar el cable de alimentación CA del proyector.*



Ajustar la imagen proyectada

Ajuste de la altura del proyector



El proyector está equipado con una pata elevadora para el ajuste de la altura de la imagen.

Para elevar la imagen:

1. Pulse el botón del elevador.
2. Suba la imagen al ángulo de altura deseado, luego suelte el botón para bloquear el pie elevador en la posición.

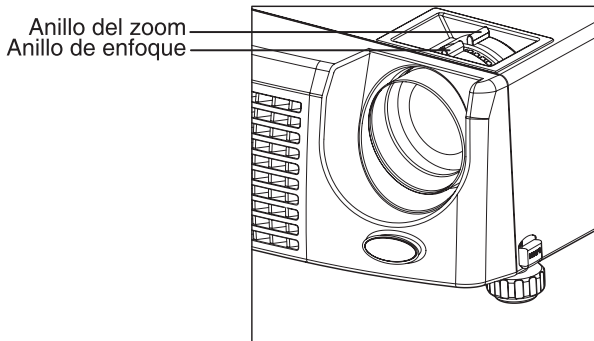
Para bajar la imagen:

1. Pulse el botón del elevador.
2. Baje la imagen, luego suelte el botón para bloquear el pie elevador en la posición.



- *Para evitar daños al proyector, compruebe que el regulador del pie esté recogido por completo antes de colocar el proyector en el maletín de transporte.*

Ajuste del enfoque y ampliación del proyector

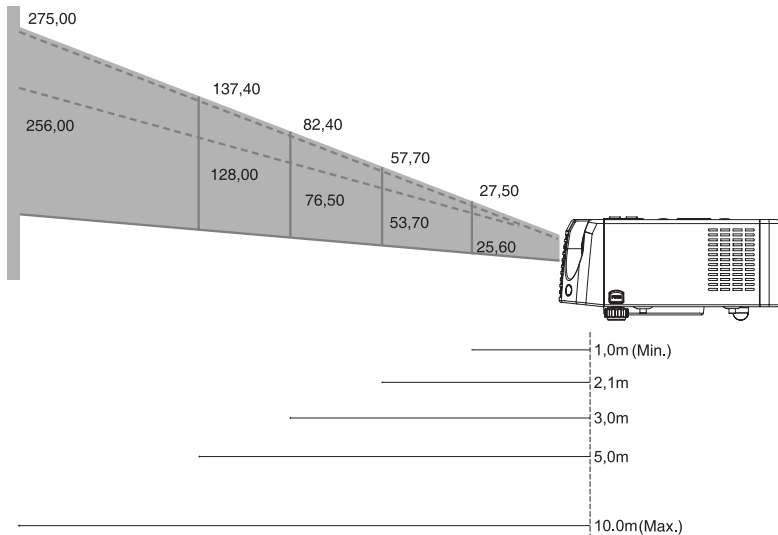


1. Enfoque la imagen girando el anillo de enfoque. Se recomienda una imagen fija para enfocar.
2. Ajuste el tamaño de la imagen girando el anillo del zoom. Gírelo a la derecha para reducir la imagen. Gírelo a la izquierda para agrandar la imagen.



Ajuste del tamaño de la imagen de proyección

Consulte el gráfico y la tabla siguientes para determinar el tamaño de pantalla y la distancia de proyección.



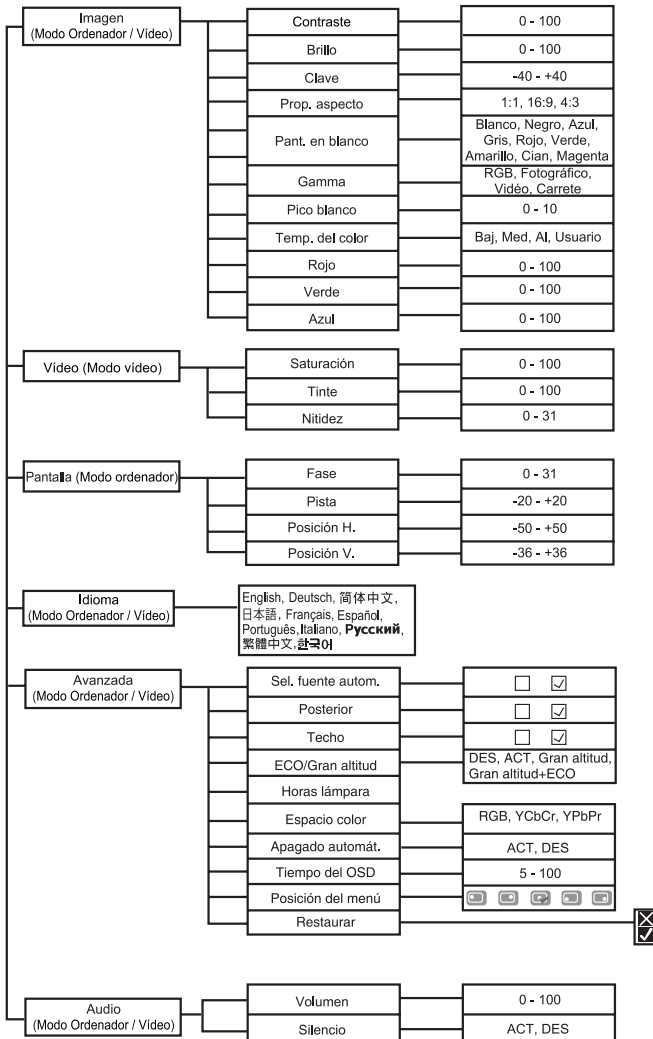
| DISTANCIA DE PROYECCIÓN (METROS) | | 1,0 | 2,1 | 3,0 | 5,0 | 10,0 |
|---|-------|------|------|------|-------|-------|
| 4:3 TAMAÑO DE PANTALLA DIAGONAL (PULGADAS) | Ancho | 29,0 | 60,0 | 86,0 | 143,0 | 285,0 |
| | Tele | 25,0 | 52,0 | 74,0 | 123,0 | 246,0 |



- Coloque el proyector en posición horizontal; otras posiciones pueden provocar que la temperatura suba y dañar el proyector.
- Compruebe que los agujeros de ventilación no estén bloqueados.
- No utilice el proyector en un entorno con humo. Los residuos del humo pueden causar la acumulación en partes críticas.

Uso del menú

El proyector tiene menús en pantalla multilingües que le permiten realizar ajustes en la imagen y cambiar varias configuraciones.





Cómo funciona

1. Pulse el botón **Menu** para abrir el menú OSD.
2. Cuando aparezca el OSD, utilice los botones ◀ / ▶ para seleccionar una característica en el menú principal. Tras seleccionar la característica del menú principal deseada, pulse el botón ▼ para entrar en el submenú para la configuración de la característica.
3. Ajuste la configuración con los botones ◀ / ▶.
4. Para regresar al menú principal, pulse el botón ▲.
5. Para salir del OSD, pulse el botón **Menu**. El menú OSD se cerrará y el proyector guardará automáticamente la nueva configuración.
 - Para salir del OSD desde un submenú, pulse el botón **Enter**.

Imagen (Modo Ordenador / Vídeo)

Contraste

El contraste controla la diferencia entre las partes más claras y más oscuras de la imagen. Si ajusta el contraste cambiará el blanco y negro de la imagen.

- Pulse ◀ para disminuir el contraste.
- Pulse ▶ para aumentar el contraste.

Brillo

Ajusta el brillo de la imagen.

- Pulse ◀ para oscurecer la imagen.
- Pulse ▶ para aclarar la imagen.

Clave

Ajusta la distorsión en la imagen provocada por la inclinación del proyector.

Prop. Aspecto

Utilice esta función para elegir el tamaño de imagen deseado.

- 1 :1: Mantiene la imagen con la proporción de anchura-altura original.
- 16:9: La fuente de entrada será modificada para que se ajuste al ancho de la pantalla.
- 4:3: La fuente de entrada será modificada para que se ajuste a la pantalla de proyección.

Pant. en Blanco

Deja en blanco la pantalla temporalmente y selecciona el color de la pantalla cuando esta función está activada.

Gamma

Selecciona el modo de Gamma.

- RGB: Modo texto de ordenador
- Fotográfico: Modo foto de ordenador
- Vídeo: Modo vídeo común
- Carrete: Modo imagen de vídeo oscura

Pico Blanco

El control de pico blanco ajusta el nivel máximo de pico blanco del chip DMD. 0 indica el mínimo segmento y 10 indica el máximo segmento. Si prefiere una imagen más fuerte, ajuste hasta la configuración máxima. Para una imagen más suave y natural, ajuste hacia la configuración mínima.

Temp. del Color

Ajusta la temperatura del color. A temperatura más alta, la pantalla parece más fría; a temperatura más baja, la pantalla parece más cálida. Si selecciona "Usuario", podrá ajustar el "Rojo", el "Verde" y el "Azul".



Rojo

Ajusta manualmente el rojo.

Verde

Ajusta manualmente el verde.

Azul

Ajusta manualmente el azul.

Vídeo (Modo Vídeo)

Saturación

Ajusta una imagen de vídeo desde el blanco y negro hasta el color completamente saturado.

- Pulse ◀ para disminuir el total del color en la imagen.
- Pulse ▶ para aumentar el total del color en la imagen.

Tinte

Ajusta el balance del color del rojo y verde.

- Pulse ◀ para disminuir el total de verde en la imagen.
- Pulse ▶ para aumentar el total de rojo en la imagen.

Nitidez

Ajusta la nitidez de la imagen.

- Pulse ◀ para disminuir la nitidez de la imagen.
- Pulse ▶ para aumentar la nitidez de la imagen.

Pantalla (Modo Ordenador)

Fase

“Fase” sincroniza la frecuencia de la señal de la pantalla con la de la tarjeta gráfica. Si la imagen aparece inestable o parpadea, utilice la función de fase para corregirla.

Pista

“Pista” cambia la frecuencia de datos en pantalla para que coincida con la frecuencia de la tarjeta gráfica de su ordenador. Si aparece una barra vertical parpadeando, utilice la función pista para realizar el ajuste.

Posición H.

- Pulse ◀ para mover la imagen a la izquierda.
- Pulse ▶ para mover la imagen a la derecha.

Posición V.

- Pulse ◀ para mover la imagen abajo.
- Pulse ▶ para mover la imagen arriba.

Idioma (Modo Ordenador / Vídeo)

Elija el menú OSD multilingüe. Utilice ▲ / ▼ para seleccionar su idioma preferido. Pulse "Menu" para finalizar la selección.

Avanzada (Modo Ordenador / Vídeo)

Sel. Fuente Autom

Busca automáticamente la fuente de entrada. Pulse "Menu" para confirmar o cancelar la selección.

Posterior

La imagen se invierte horizontalmente. Pulse "Menu" para confirmar o cancelar la selección.

Techo

La imagen se invierte verticalmente. Pulse "Menu" para confirmar o cancelar la selección.

Modo ECO

Utilice esta función para atenuar la salida de luz de la lámpara del proyector, lo cual reducirá el consumo de energía y aumentará la vida de la lámpara.

Horas Lámpara

Muestra el tiempo de funcionamiento transcurrido de la lámpara (en horas).

Espacio Color

Selecciona manualmente el tipo de señal.

- RGB
- YCbCr
- YPbPr

Apagado Automát.

Utilice esta función para apagar la lámpara automáticamente si el proyector no detecta una señal de entrada durante un período de tiempo especificado (30 minutos).

Tiempo del OSD

Tiempo que el menú OSD permanece activo (en estado inactivo por segundos).

Posición del Menú

Elija la posición del menú en la pantalla.

Gran Altitud

Si activa el modo Gran altitud los ventiladores trabajarán continuamente a velocidad completa para ofrecer un enfriamiento adecuado del proyector a gran altitud.

Restaurar

Pulse "Menu" para entrar en el menú. Utilice ◀ / ▶ para elegir y pulse "Menu" para devolver a la imagen los parámetros de todos los menús a sus valores predeterminados de fábrica.

Audio (modo ordenador / vídeo)

Volumen

- Pulse ◀ para disminuir el volumen.
- Pulse ▶ para aumentar el volumen.

Silencio

- Elija "ACT" para activar el silencio.
- Elija "DES" para desactivar el silencio.



Mantenimiento

El proyector requiere un mantenimiento apropiado. Debe mantener la lente limpia de polvo, suciedad o manchas, pues podrían disminuir la calidad de imagen. Si necesita reemplazar cualquier otra parte, contacte con su vendedor o servicio cualificado. Cuando limpie cualquier parte del proyector, apáguelo y desenchúfelo siempre antes.

Aviso:

Nunca abra una tapa del proyector. El voltaje eléctrico peligroso dentro del proyector puede provocar lesiones graves. No intente arreglar este producto usted mismo. Encargue las reparaciones a personal técnico cualificado.

Limpieza de la lente

Limpie la lente suavemente con papel para limpieza. No toque la lente con las manos.

Limpieza de la cubierta del proyector

Limpie suavemente con un trapo suave. Si no se quita la suciedad y manchas fácilmente, utilice un trapo suave humedecido con agua o agua y detergente neutro y limpie en seco con un trapo suave y seco.



NOTA

- *Apague el proyector y quite el cable de alimentación CA del enchufe de corriente antes de comenzar el trabajo de mantenimiento.*
- *Asegúrese de que la lente esté fría antes de la limpieza.*
- *No utilice detergentes o químicos distintos a los referidos arriba. No utilice benceno o disolventes.*
- *No utilice aerosoles químicos.*
- *Utilice sólo un trapo suave o papel para lentes.*

Cambiar la lámpara

La lámpara del proyector tiene un límite de vida. Cambie la lámpara cuando:

- La imagen se vuelva oscura y los matices sean más débiles tras haber usado la lámpara durante mucho tiempo.
- El indicador LED de la lámpara cambia a ámbar. Consulte la sección titulada **“Mensajes del indicador LED”** para más detalles.

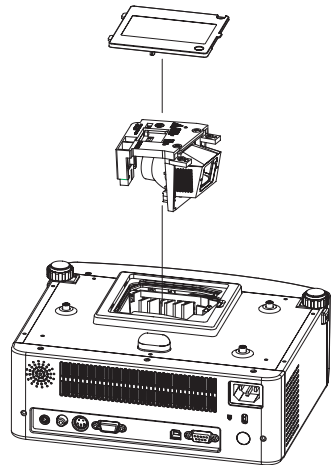


- *La lámpara sigue muy caliente tras apagar el proyector con el botón de alimentación. Si toca la lámpara, puede quemarse los dedos. Cuando cambie la lámpara, espere al menos 45 minutos para que se enfríe.*
- *No toque el cristal de la lámpara en ningún momento. La lámpara podría explotar debido a un mal manejo, incluso tocando el cristal de la lámpara.*
- *La duración de la lámpara puede variar de una a otra y según el entorno de su uso. No hay garantía de igual duración para cada lámpara. Algunas lámparas pueden fallar o terminar su duración en un período inferior de tiempo a otras lámparas similares.*
- *Una lámpara puede explorar como resultado de vibración, golpes o degradación por las horas de uso conforme su duración va finalizando. El riesgo de explosión puede variar según el entorno o condiciones en que el proyector y la lámpara se utilicen.*
- *Lleve guantes protectores y gafas cuando arregle o quite la lámpara.*
- *Los ciclos rápidos de encendido y apagado pueden dañar la lámpara y reducir su vida útil. Espere al menos 5 minutos para apagar el proyector tras el encendido.*
- *No trabaje con la lámpara cerca de papel, ropa u otros materiales combustibles y no la cubra con dichos materiales. Si lo hace, podría provocar fuego.*
- *No trabaje con la lámpara en una atmósfera con sustancias inflamables. Si lo hace, podría provocar fuego o explosión.*
- *Ventile bien la zona o la habitación cuando utilice la lámpara en una atmósfera oxigenada (al aire). Si inhala el ozono, podría causar dolores de cabeza, náuseas, mareos, etc.*
- *Hay mercurio inorgánico envuelto en la lámpara. Si la lámpara explota, el mercurio de su interior saldrá fuera del proyector. Salga del área inmediatamente si la lámpara se rompe siendo utilizada y ventile el área al menos durante 30 minutos para evitar la inhalación del humo de mercurio. De lo contrario, podría ser perjudicial para la salud del usuario.*



MANUAL DEL USUARIO

1. Apague el proyector y desenchufe el cable de alimentación CA.
2. Coloque una protección (trapo) bajo el proyector. Dé la vuelta al proyector de manera que pueda acceder a la tapa de la lámpara.
3. Afloje los tornillos del panel de acceso y ábralo.
4. Afloje los tornillos del fondo del ensamblaje de la lámpara.
5. Coja el asa de la lámpara y tire del ensamblaje de la lámpara directamente fuera del proyector.
6. Coloque la nueva lámpara.
7. Apriete los tornillos del fondo del ensamblaje de la lámpara.
8. Apriete los tornillos de la tapa de la lámpara.



NOTA

- *Deseche la lámpara usada según las regulaciones locales.*
- *Compruebe que los tornillos estén bien apretados. Los tornillos no apretados al completo puede resultar en lesiones o accidentes.*
- *Puesto que la lámpara está hecha de cristal, no deje caer la unidad y no raye el cristal.*
- *No vuelva a utilizar una lámpara usada. Podría provocar que la lámpara explote.*
- *Asegúrese de apagar el proyector y desenchufar el cable de alimentación CA antes de sustituir la lámpara.*
- *No utilice el proyector con la tapa de la lámpara quitada.*

Especificaciones

| | |
|-----------------------------|--|
| Tipo de pantalla | Panel DLP simple de 0,55" |
| Resolución (píxeles) | 1024 x 768 |
| Objetivo | Zoom manual (1,2X) |
| Relación de aspecto | Auto, 16:9, 4:3 |
| Tamaño de pantalla | 25" - 285" (Diagonal) |
| Lámpara | 200W |
| Tipo de proyección | Frontal, Posterior, Techo |
| Compatibilidad del vídeo | NTSC4.43 PAL-60, PAL-M,N, SECAM |
| Fuente de entrada | D-Sub 15 contactos, S-Vídeo, vídeo Compuesto, clavija de auriculares estéreo, RS232, USB |
| Frecuencia de escaneo | |
| Frecuencia horizontal | 31 - 79 KHz |
| Frecuencia vertical | 56 - 85 Hz |
| Corrección de clave digital | Vertical + / - 15° |
| Altavoz integrado | 1 x 1W |
| Mando a distancia | Multifuncional |
| Idioma OSD | Multilenguaje |
| Temperatura almacenamiento | -20 - + 60°C |
| Temperatura funcionando | 0 - +40°C |
| Humedad en funcionamiento | 30% - 85% máximo |
| Requisitos de energía | 100 - 240V AC, 50 / 60 Hz |
| Consumo de energía | 250W (Típico) |
| Dimensiones (An x F x Al) | 255,5 x 223 x 101,5 |
| Peso | 2,7 kgs (5,9 lbs) |

Nota: El diseño y especificaciones están sujetos a cambios sin previo aviso.



Apéndice

Mensajes del indicador LED

| Proyector Estado | Tipo de LED | | | | Significado |
|----------------------------------|---------------------|-------------|-------------------|-------------|--|
| | LED de alimentación | | LED de la lámpara | | |
| | Color | Estado | Color | Estado | |
| En espera | Verde | Parpadeando | - | - | El proyector está encendido y listo. |
| Fallo de encendido de la lámpara | Ámbar | Fijo | - | - | El sistema del proyector tiene algunos problemas con su ventilador, por eso no puede iniciarse. |
| Encendido | Ámbar | Fijo | Verde | Fijo | El proyector está bien y proyecta con el brillo máximo. |
| Aviso de duración de la lámpara | - | - | Ámbar | Fijo | La lámpara ha alcanzado el límite de vida útil y debe cambiarse cuanto antes. La lámpara continuará funcionando hasta que falle. Cambie la lámpara. Si la lámpara está apagada, el lastre no funcionará bien. |
| Apagado | - | - | Verde | Parpadeando | El proyector se está apagando. El motor del ventilador está enfriando la lámpara para apagarse. No desenchufe el cable de alimentación o desconecte el interruptor de alimentación antes de que el LED de la lámpara se apague. El motor del ventilador se apagará cuando la lámpara se haya enfriado. |
| Sobrecalentamiento | - | - | Ámbar | Parpadeando | La temperatura es demasiado alta. La lámpara se apagará. |

Modos de compatibilidad

Ordenador:

| Modo | Resolución | fH (kHz) | fV (Hz) | Frecuencia |
|-------------|-------------|----------|---------|------------|
| 480P | 640 x 480 | 31,46 | 59,9 | 60Hz |
| VGA | 640 x 480 | 37,86 | 72,8 | 60Hz |
| VGA | 640 x 480 | 37,5 | 75,0 | 75Hz |
| VGA | 640 x 480 | 43,2 | 85,0 | 85Hz |
| VGA | 720 x 400 | 31,5 | 70,0 | 60Hz |
| VGA | 720 x 400 | 37,9 | 85,0 | 85Hz |
| SVGA | 800 x 600 | 35,1 | 56,2 | 56Hz |
| SVGA | 800 x 600 | 37,8 | 60,3 | 60Hz |
| SVGA | 800 x 600 | 48,0 | 72,1 | 72Hz |
| SVGA | 800 x 600 | 46,8 | 75,0 | 75Hz |
| XGA | 1024 x 768 | 48,3 | 60,0 | 60Hz |
| XGA | 1024 x 768 | 56,4 | 70,0 | 70Hz |
| XGA | 1024 x 768 | 60,0 | 75,0 | 75Hz |
| XGA | 1024 x 768 | 68,8 | 84,9 | 85Hz |
| Mac16" | 832 x 624 | 49,7 | 74,5 | 60Hz |
| SXGA | 1280 x 1024 | 63,98 | 60,0 | 60Hz |
| SXGA | 1280 x 1024 | 79,9 | 75,0 | 75Hz |
| 720P | 1280 x 720 | 45,0 | 60,0 | 60Hz |
| XGA | 1024 x 768 | 48,3 | 60,0 | 60Hz |
| XGA | 1024 x 768 | 60,2 | 75,0 | 60Hz |
| SXGA | 1152 x 870 | 68,6 | 75,0 | 75Hz |
| SXGA | 1152 x 864 | 67,5 | 75,0 | 75Hz |
| Mac 480-66A | 640 x 480 | 35,0 | 66,7 | 66Hz |

Vídeo:

| Señales | Frecuencia horizontal (kHz) | Frecuencia vertical (Hz) |
|---------|-----------------------------|--------------------------|
| 480p | 31,5 kHz | 60 Hz |
| 720p | 45,0 kHz | 60 Hz |
| 1080i | 33,7 kHz | 30 Hz |



Solución de problemas

Consulte los síntomas y medidas siguientes antes de enviar al proyector para su reparación. Si el problema persiste, contacte con su vendedor local o centro de servicios.

Consulte también “Mensajes del indicador LED”.

| Síntoma | Causa | Solución |
|--|---|--|
| No hay alimentación. | El cable de alimentación CA no está enchufado. | Enchufe el cable de alimentación CA. |
| | El cable de alimentación CA no está conectado al proyector. | Conecte correctamente el cable de alimentación CA al proyector. |
| | La tapa de la lámpara está suelta. | Apriete los tornillos de la tapa de la lámpara. |
| Se apaga la alimentación durante el uso. | La temperatura es demasiado alta. | Desenchufe el cable de alimentación CA y espere un momento, luego vuelva a encender la alimentación. |
| | Los agujeros de ventilación están tapados. | Coloque el proyector de manera que los agujeros de ventilación no estén tapados. |
| No aparece la imagen en la pantalla. | El proyector no está encendido. | Encienda el proyector. |
| | La configuración de las conexiones no es correcta. | Compruebe que todas las conexiones estén bien configuradas. |
| | Los dispositivos conectados no funcionan correctamente. | Compruebe que todos los dispositivos funcionen correctamente. |
| | No ha quitado la tapa de la lente. | Quite la tapa de la lente y encienda el proyector. |
| | La función “Pant. en blanco” está activada. | Cancele la función “Pant. en blanco”. |
| Imagen parcial, desplazada o incorrecta. | El proyector no soporta la señal de entrada. | Pulse el botón del mando a distancia “Auto”. |
| La imagen es inestable o parpadea. | La frecuencia de datos de pantalla no coincide con la frecuencia de la tarjeta gráfica de su ordenador. | Utilice “Fase” para corregirlo. Consulte la sección Cuadro. |
| | | Cambie la configuración del color del monitor de su ordenador. |
| La imagen presenta una línea vertical que parpadea. | La frecuencia de datos de pantalla no coincide con la frecuencia de la tarjeta gráfica de su ordenador. | Utilice “Pista” para realizar el ajuste. Consulte la sección Cuadro. |
| | | Compruebe y vuelva a configurar el modo de pantalla de su tarjeta gráfica para hacerla compatible con el producto. |

| Síntoma | Causa | Solución |
|--|--|--|
| La imagen está desenfocada. | El enfoque de la lente no tiene el ajuste óptimo. | Ajuste el enfoque con el anillo de enfoque. |
| | La distancia de proyección no está dentro del alcance soportado por el proyector. | Coloque el proyector dentro del alcance soportado. |
| El mando a distancia no funciona. | La pila podría estar gastada. | Coloque una pila nueva. |
| | El mando a distancia no se utiliza dentro de su alcance efectivo. | Utilice el mando a distancia dentro del alcance efectivo. |
| | Puede que haya algún obstáculo entre el mando a distancia y el proyector. | Compruebe que no haya obstáculos entre el mando a distancia y el proyector. |
| | Hay luces fluorescentes u otras luces brillantes en el sensor del mando a distancia por infrarrojos. | Compruebe que no haya luces fluorescentes u otras luces brillantes en el sensor del mando a distancia por infrarrojos. |



Servicio de atención al cliente

Para obtener asistencia técnica o para reparar el equipo, consulte la tabla siguiente o póngase en contacto con el distribuidor.

NOTA: necesitará el número de serie del producto.

| País/Región | Sitio Web | T = Teléfono F = FAX | Correo electrónico |
|--------------------|--|--|--|
| España | www.viewsoniceurope.com/es | T= 913 496 534 | |
| Latinoamérica | www.viewsonic.com/la | T= 1 909 444 8800 F= 1 909 468 1202 | service.la@viewsonic.com |

Garantía Limitada

PROYECTOR DE VIEWSONIC®

Cobertura de la garantía:

ViewSonic garantiza que sus productos no tendrán defectos de materiales ni de fabricación durante el período de garantía. Si algún producto presenta alguno de estos defectos durante el período de garantía, ViewSonic decidirá si repara o sustituye el producto por otro similar. Los productos o las piezas sustituidos pueden incluir componentes o piezas reparadas o recicladas.

Duración de la garantía:

Norteamérica y Suramérica: 3 años para todas las piezas excepto la lámpara, 3 años para la mano de obra, 1 año para la lámpara original a partir de la fecha de compra del primer cliente.

Europa: 3 años para todas las piezas excepto la lámpara, 3 años para la mano de obra, 1 año para la lámpara original a partir de la fecha de compra del primer cliente.

Otras regiones o países: póngase en contacto con su distribuidor local o con la oficina de ViewSonic local para obtener información sobre la garantía.

La garantía de la lámpara está sujeta a términos, condiciones, verificación y aprobación. Se aplica únicamente a la lámpara instalada del fabricante.

Todas las lámparas secundarias compradas por separado tienen una garantía de 90 días.

Destinatario de la garantía:

Esta garantía sólo es válida para el primer comprador de este producto.

La garantía no cubre:

1. Cualquier producto cuyo número de serie haya sido manipulado, modificado o eliminado.
2. Cualquier daño, deterioro o funcionamiento incorrecto causado por:
 - a. Accidente, utilización incorrecta, negligencia, incendio, inundación, rayo o cualquier desastre natural, modificación sin autorización del producto o por no seguir las instrucciones proporcionadas con el producto.
 - b. Reparación o intento de reparación por parte de personal no autorizado por ViewSonic.
 - c. Cualquier daño en el producto debido al transporte.
 - d. Traslado o instalación del producto.
 - e. Causas externas al producto, como fluctuaciones o fallos eléctricos.
 - f. El uso de suministros o piezas que no cumplen las especificaciones de ViewSonic.
 - g. Desgaste y deterioro normales.
 - h. Cualquier causa no relacionada con defectos del producto.
3. Cualquier producto que muestre una condición comúnmente conocida como "imagen quemada" lo que resulta cuando una imagen estática es mostrada por un periodo largo de tiempo.
4. Las tarifas de asistencia por traslado, instalación y configuración.

Cómo obtener asistencia:

1. Para obtener información sobre cómo recibir asistencia cubierta en la garantía, póngase en contacto con el Servicio de atención al cliente de ViewSonic. Tendrá que proporcionar el número de serie del producto.
2. Para recibir asistencia bajo garantía, tendrá que proporcionar (a) el recibo con la fecha de compra original, (b) su nombre, (c) dirección, (d) descripción del problema y (e) el número de serie del producto.
3. Lleve o envíe (con todos los gastos pagados) el producto en su embalaje original a un centro de asistencia de ViewSonic o a ViewSonic.
4. Para obtener el nombre del centro de asistencia de ViewSonic más cercano, póngase en contacto con ViewSonic.

Límite de las garantías implícitas:

No existe ninguna garantía, expresa o implícita, aparte de la descrita en este documento, incluida la garantía implícita de comerciabilidad o adecuación a un fin concreto.

Exclusión de daños:

La responsabilidad de viewsonic se limita al coste de la reparación o sustitución del producto. Viewsonic no se hace responsable de:

1. Daños a otras pertenencias causados por defectos del producto, inconvenientes, pérdida de uso del producto, de tiempo, de beneficios, de oportunidades comerciales, de fondo de comercio, interferencia en relaciones comerciales u otras pérdidas comerciales, incluso si existe el conocimiento de la posibilidad de dichos daños.
2. Cualquier daño, ya sea fortuito, resultante o de cualquier tipo.
3. Cualquier reclamación al usuario por terceros.

Alcance de las legislaciones estatales:

Esta garantía proporciona derechos legales concretos y también dispone de otros derechos que pueden variar según el estado. En algunos estados está prohibida la limitación de las garantías implícitas y/o la exclusión de daños fortuitos o resultantes, por lo que es posible que no se apliquen las limitaciones y exclusiones anteriores.

Ventas fuera de EE.UU. y de Canadá:

Para obtener información y asistencia sobre los productos de ViewSonic que se venden fuera de EE.UU. y de Canadá, póngase en contacto con ViewSonic o con el distribuidor local de ViewSonic.

El período de garantía para este producto en la China continental (excluido Hong Kong, Macao y Taiwán) está sujeto a los términos y condiciones de la Tarjeta de garantía de mantenimiento.

4.3: Projector Warranty

PRJ_LW01 Rev. 1g 06-30-06



ViewSonic®

Free Manuals Download Website

<http://myh66.com>

<http://usermanuals.us>

<http://www.somanuals.com>

<http://www.4manuals.cc>

<http://www.manual-lib.com>

<http://www.404manual.com>

<http://www.luxmanual.com>

<http://aubethermostatmanual.com>

Golf course search by state

<http://golfingnear.com>

Email search by domain

<http://emailbydomain.com>

Auto manuals search

<http://auto.somanuals.com>

TV manuals search

<http://tv.somanuals.com>