

要点!

对所有技术支持问题，或如果缺少本使用手册的“包装内容”下列出的任何物件，请在返回产品前联系 **ViewSonic**。有关联系信息，请参阅本手册中的“客户支持”表。

ViewSonic®

双用型 *Tablet PC V1250*



Microsoft® Windows XP Tablet PC Edition

使用手册

目录

入门指南

包装内容	2
可选附件	2
可选担保 / 保险	2
注意事项	3

熟悉 V1250

V1250 导览	4
前视图	4
后视图	5
左视图	6
底视图	7
转换成 Tablet	8
性能特点	10
高性能处理器	10
转换为 PC	10
输入	10
内存	10
高级图形引擎	10
可扩展性	10
色彩明亮的 LCD 触摸屏显示器	10
无线局域网、快速以太网以及调制解调器连通性	10
内部天线	11
附加的扩展和连通性	11
内含软件	12
指示灯 - LED 状态指示灯	12
使用键盘	13
使用触控板	14
储存	15
硬盘驱动器	15
光盘驱动器	15
显示器	16
延长 TFT 显示器的使用期限	16
调整显示器亮度	16
自动亮度	16
屏幕旋转	17
XP 控制面板	18

音频	19
调整音频	19
电池组	20
锂离子电池	20
电池充电和充电时间	20
检查电池电量	21
延长电池寿命和使用期限	21
电池警告	22
取下电池组	23
Windows XP 电源管理	24
节电选项	25
待机模式	25
保存到磁盘 - 休眠模式	25
电源打开 / 电源管理按钮	25
桥接电池功能	25

使用 V1250

初始化设置	26
首次启动	29
校准触摸屏	30
连通性	31
调制解调器	31
以太网	31
无线局域网	32
USB	33
1394 Firewire	33
扩展	33
PC 卡	33
多种卡插槽	33
升级系统内存	34
安装新的内存模块	34
安全性	36
使用安全锁定	36
使用密码	36

使用附件

底座	38
----------	----

故障诊断

附录

技术规格	51
客户支持	52
清洁和维护	53
免责声明	53
有限担保	54
安全条例	55
规范和安全性注意事项	56
Radio Frequency Interference (RFI) Compliance	
(无线电频率干扰 (RFI) 规范)	56
安全性注意事项	58
电池安全性注意事项	58
锂电池警告	58
电源安全性注意事项	58

Copyright © ViewSonic Corporation, 2003. 保留所有权利。

ViewSonic 和三鸟徽标是 ViewSonic Corporation 的注册商标。

Microsoft、Windows、Microsoft Internet Explorer 徽标图形、Outlook、DirectX、DirectSound、Microsoft Word、MSN、Excel 和 Windows 徽标是 Microsoft Corporation 在美国和 / 或其它国家的注册或商标。

Wi-Fi 是无线以太网兼容联盟 (WECA) 的注册商标。

Citrix、WindView 和 ICA 是 Citrix Systems, Inc. 的注册商标。MetaFrame 是 Citrix Systems, Inc. 的商标。

Macintosh 是 Apple Computer, Inc. 的注册商标。

VESA 是视频电子标准协会 (VESA) 的注册商标。

Intel、Pentium 和 Celeron 是 Intel Corporation 的注册商标。Centrino 是 Intel Corporation 的商标。

ENERGY STAR 是美国环境保护局 (EPA) 的注册商标。作为 ENERGY STAR® 的合作伙伴，ViewSonic Corporation 已测定此产品符合 ENERGY STAR® 关于能源效率的规定。

公司名称和商标分别属于各自公司所有。

免责声明：ViewSonic Corporation 不对此文档中出现的技术、编辑错误或疏忽负责；也不对因提供本材料或因产品性能和使用此产品造成的偶然或必然损失负责。

鉴于产品的不断改进，ViewSonic Corporation 保留变更产品规格的权利，恕不另行通知。本文档中的内容可能有所变更，恕不另行通知。

未经 ViewSonic Corporation 事前书面授权，本文档不得以任何目的、任何方式进行拷贝、复制或传播。

产品注册

为了能满足您日后的需要，并且使您能接收到所有最新发布的产品信息，请通过互联网注册您的产品，网址为：www.viewsonic.com。您也可打印注册表，填好后邮寄或传真给 ViewSonic。

用户记录

产品名:	ViewSonic Tablet PC V1250	
型号:	VSMW27922-1W	
文档号:	A-CD-TPCV1250-1	10-17-03
序列号:	_____	
购买日期:	_____	

产品寿命结束后的处置方法

ViewSonic 关注环保问题。请在产品使用寿命结束时对其进行正确处理。您当地的废品处置公司会提供有关正确处理方法的信息。

入门指南

恭喜您购买了 ViewSonic 双用型 Tablet PC V1250。V1250 是功能完备的 PC，具有内置 LAN 以及 Wi-Fi™ 无线连通性。使用 V1250，您可以组织管理和存取重要的业务信息和个人信息。另外，您还可收发电子邮件以及接入 Internet。本使用手册将帮助您设置 V1250，并向您介绍多种功能。

要点！ 请您保留原始包装箱和所有包装材料，以备日后运输之用。

包装内容

如果“包装内容”中缺少下列任何物件，或者需要技术支持，在返回产品前请联系 ViewSonic。请参阅本手册中的“客户支持”表。

- Tablet PC V1250
- 触控笔、笔尖拆换器以及 5 个备用触控笔尖。
- 交流适配器和电源线
- 便携箱
- 电池组
- 恢复光盘套件
- 快速入门指南
- C:\V1250\UG 位置上的使用手册

可选附件

Tablet PC V1250 在网站上提供多种可选附件以改进使用功能，其中包括：

- 底座
- 公文包
- 附加 SO-DIMM 内存
- 外部 Firewire 光盘或 DVD/CD-RW
- 触控笔
- 附加电池组

可选担保 / 保险

- 3 年延期担保
- 1-3 年意外损坏保险

想了解有关详细信息或“可选担保”信息或要购买附件，请按本使用手册“客户支持”表中所列信息，访问 ViewSonic 网站，然后单击 Accessories（附件）。

注意事项

- 为达到最佳视觉效果，座位应距屏幕 38 cm 到 45 cm。
 - 切勿取下后盖。V1250 内部装有高压部件。如果碰触这些部件，您可能会受到严重伤害。
 - 勿使显示屏受日光直射或其他热源辐射。勿使显示屏面对日光直射以减少眩光。
 - 请务必小心使用 V1250；对跌坏的 V1250 不予担保。
 - 下雨、潮湿或者非常寒冷时，请勿在室外操作 V1250。
 - 勿在显示屏、视频电缆或电源线上放置任何重物。
 - 如果出现冒烟、异常噪音或有异味，请立即关闭 V1250，然后电话通知经销商或 ViewSonic。
 - 仅可使用 V1250 随附的交流 / 直流电源适配器。
-

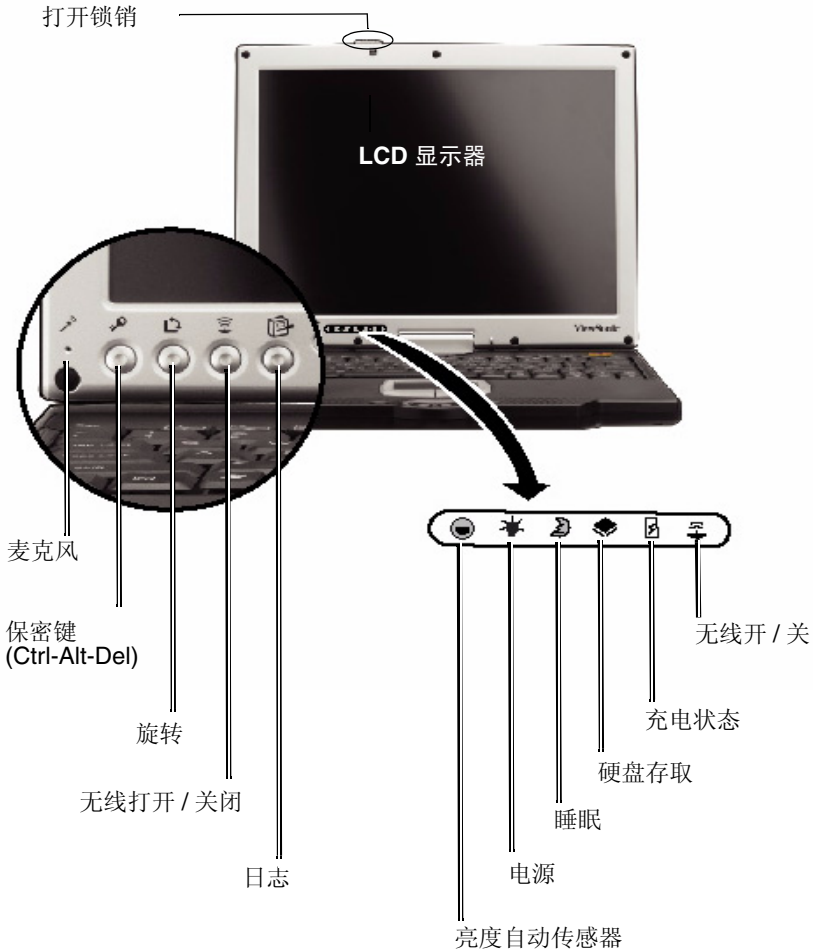
熟悉 V1250

V1250 导览

本节介绍可视端口和按钮的以下视图：

- 前视图
- 后视图
- 左视图
- 底视图

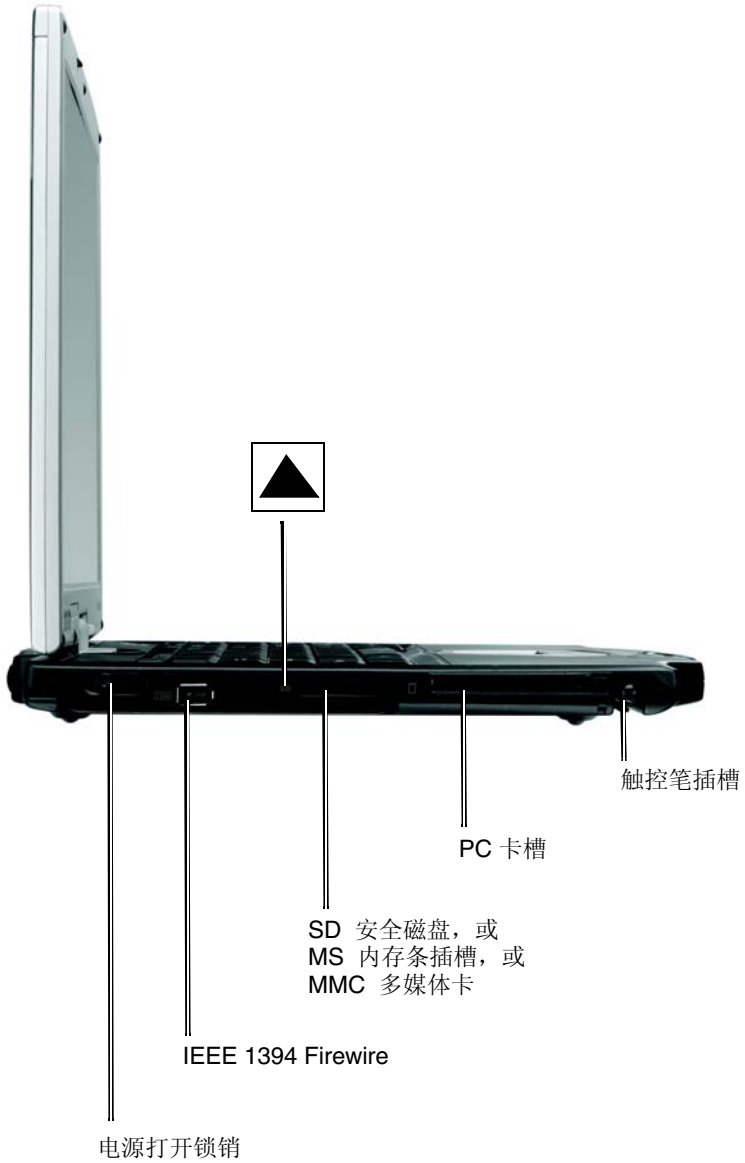
前视图



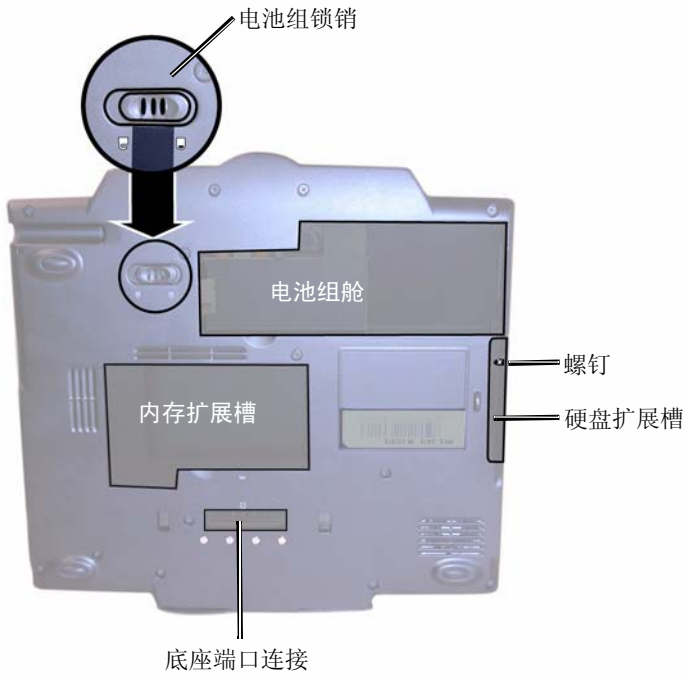
后视图



左视图



底视图



转换成 Tablet

要将 V1250 转换成 Tablet，请执行下列操作。

- 1 轻轻打开显示屏，按下锁销并将其拨到左侧。按下图所示，打开显示器使其处于垂直位置。



- 2 将显示屏顺时针旋转 180 度，直到看到显示器的背面。



3 按下锁销并将其拨到右侧。



4 关闭显示平面时，让键盘对准下图所示的两条白色标记，将 Tablet 固定到位。



5 现在您已经完成 Tablet PC 的转换了。



性能特点

高性能处理器

V1250 配备了 Intel® Pentium M 移动处理器。Intel 855 GM 含 400 MHz 处理器端总线。符合 Intel Centrino 双用 tablet 平台标准，并带有 12.1 英寸 LCD 和 EM 类型数字转换器。

转换为 PC

可将笔记本电脑转换为 Table PC 的创新与获得专利的设计。

输入

轻松支持对笔记撰写、表格填写和电子书应用程序的墨笔和触控笔输入。BIOS 级安全的签名确认（写入密码）。

内存

V1250 配备了快速的 SO-DIMM DDR SDRAM。

高级图形引擎

V1250 使用了适合高性能图形处理的 Intel 视频处理器。

可扩展性

本系统提供一个 SO-DIMM 内存扩展槽，使用户能随着对系统需求的增加，轻易地提高系统容量。

色彩明亮的 LCD 触摸屏显示器

本系统配备 12.1 英寸 TFT XVGA 触摸屏显示器面板，文字清晰、色彩鲜明。其内置光线传感器可自动调整 LCD 的亮度以延长电池寿命。

无线局域网、快速以太网以及调制解调器连通性

V1250 提供内置 Wi-Fi 局域网适配器、快速以太网适配器以及 56 K 调制解调器用于网络接入。

内部天线

内置无线局域网天线用于从 WiFi 接入点传输和接收数据。

附加的扩展和连通性

V1250 提供一组完整的 I/O 端口，包括两个通用串行总线 (USB) 端口、麦克风和音频输出插孔、外部 VGA 端口、FireWire 端口以及 Tablet PC 底座的多针连接器（可选）。V1250 也包括一个 Type II PC 卡槽和一个用于附加扩展的多卡插槽。

内含软件

- Windows® XP Tablet PC Edition 包括:
 - Microsoft® Internet Explorer
 - Microsoft Outlook Express
 - Microsoft Windows Media Player
- Adobe Acrobat Reader
- Microsoft eBook Reader
- Citrix® ICA® Client
- Colligo Software – Eval
- Franklin Planner – Eval
- Alias Wavefront – Eval
- Panda AntiVirus – Eval
- Power One Finance Calculator
- Zinio Reader – Eval

指示灯 - **LED** 状态指示灯

V1250 顶部的 LED 状态指示灯显示 V1250 的操作状态。



电源指示灯 LED

- 绿灯 - 表示设备电源打开。
- 灯灭 - 表示设备电源关闭。



硬盘 (HDD) 存取 LED

- 闪烁绿色 - 表示正在存取硬盘。



电池充电指示灯 LED

- 红色 - 表示 V1250 正在充电。
- 熄灭 - 表示电池已经充满电。



待机指示灯 LED

- 绿色 - 表示 V1250 正在充电。



无线指示灯 LED

- 绿色 - 表示“无线局域网”处于开启状态。
- 熄灭 - 表示“无线局域网”处于关闭状态。

使用键盘

有关详细信息，请参阅以下“特殊键 - 功能表”。



功能	热键	嘟嘟声
帮助	Fn+F1	否
睡眠	Fn+F2	是
显示切换	Fn+F3	否
显示开 / 关	Fn+F4	否
扬声器开 / 关	Fn+F5	否
Num Lock	Fn+F11	否
Scroll Lock	Fn+F12	否
增加亮度	Fn+ 右光标	否
减少亮度	Fn+ 左光标	否
提高音量	Fn+ 上光标	否
降低音量	Fn+ 下光标	否

使用触控板

下图显示的“触控”板的作用与有特殊控制键的鼠标类似。



储存

硬盘驱动器

V1250 提供一个可拆卸的“硬盘驱动器”。要更换硬盘驱动器，可执行以下操作：

- 1 使用中等尺寸的螺丝刀，取下固定 HD 舱盖的螺钉。
- 2 小心地取下舱盖使“硬盘驱动器”外露，然后使用提供的塑料拉柄将其缓缓拖出。
- 3 取出固定“硬盘驱动器”支架的两个螺钉。
- 4 安装“硬盘驱动器”支架到新的硬盘驱动器位置，然后重新装回螺钉。
- 5 将 HD 舱盖放回并重新安装螺钉。

光盘驱动器

V1250 提供“光盘驱动器”（可选 - 请参阅额外“附件”），可用其加载和运行“光盘”上的文件。您可选用支持 CD 刻录和 DVD 媒体的 DVD/CDRW Combo ODD 以获得更多功能。



显示器

V1250 使用高性能 12.1 英寸有源矩阵 TFT 面板，以 1024 x 768 的分辨率显示数百万种颜色。

谨记：请勿在 LCD 面板上放置重物。这样可能损坏显示器。

延长 TFT 显示器的使用期限

遵照以下规定尽量延长显示器的使用期限。

- 1 将“亮度”设为最低的舒适设置。
- 2 在桌面上工作时，将 V1250 连接到外部监视器并停用内部显示器。
- 3 如要使用交流电源，而且未连接外部监视器，不使用时变更为“挂起模式”。

调整显示器亮度

要增加亮度，可按功能键 [Fn] 和右箭头 [➤]。要减少亮度，可按 [Fn] 和左箭头 [➤]。

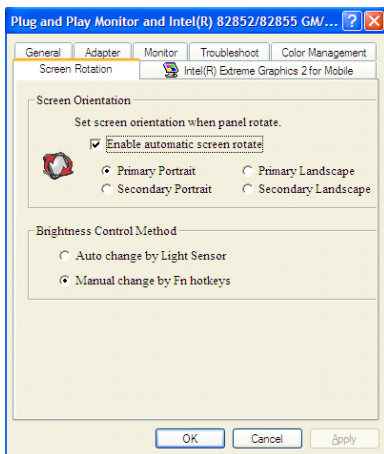
自动亮度

可设置 V1250，使其根据所处环境的照度自动调整亮度。在以 tablet 形式使用 V1250 时，由于无法使用 Brightness Adjustment（亮度调整）键，该功能非常有效。

要启用 V1250 的 Automatic Brightness（自动亮度）：

- 1 单击 *Start*（开始）> *Control Panel*（控制面板）> *Display*（显示器）。如果看不到“显示器图标”，可单击 *控制面板* 窗口左上角的 *Switch to Classic View*（切换到标准视图）。
- 2 单击 *Settings*（设置），然后单击 *Advanced Tab*（高级选项卡）。
- 3 单击 *Screen Rotation*（屏幕旋转）选项卡并选择 *Auto Change by Light Sensor*（由光线传感器自动更改）。请参见以下屏幕画面。

4 单击 *Apply*（应用）或 *OK*（确定）。



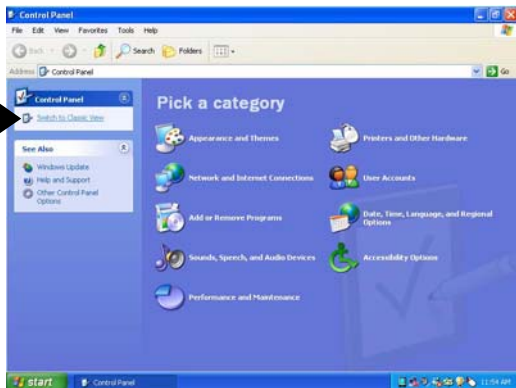
屏幕旋转

要想将屏幕从纵向模式旋转切换到横向模式或者进行相反的操作，请按 Tablet PC 上的 Rotate（旋转）按钮 (↻)。请参阅本使用手册之前解释的“前视图”。

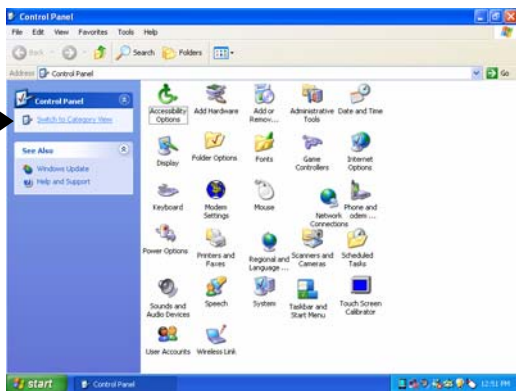
XP 控制面板

运行 XP 的 V1250 有两种方法查看“控制面板”，如下图所示：*Category View*（类别视图）和 *Classic View*（标准视图）。

单击此处切换到
Classic View
(标准视图)



单击此处切换到
Category View
(类别视图)



音频

调整音频

按键盘上的 [Fn] 和向上键 [△] 或者按 [Fn] 和向下键 [▽] 调整 Windows® 音频功能。或者，使用任务栏中的扬声器按钮或控制面板进行调整。有关键盘快捷键（包括“静音”在内）的详细信息，请参阅“特殊功能键”表。



电池组

锂离子电池

没有交流插座时，V1250 使用可拆卸的锂离子电池组供电。

处理提示。

- 请勿接触电池连接器的金属端。
- 请勿将电池组暴露在低于 0 摄氏度（32 华氏度）或者高于 60 摄氏度（140 华氏度）的环境中。这样做可能会损坏电池组。

电池充电和充电时间

谨记

首次使用 V1250 之前，给电池充电时请关闭设备，充电时间最长需要 2.5 小时。如果未完全充电就使用 V1250，会缩短电池的使用期限。

电池组连接到 V1250 后，按照“快速入门指南”中的说明，将交流适配器连接到 V1250 和电源插座。

如果设备插入到交流插座中，使用 V1250 时，电池会继续充电。电池充满电后，电池充电指示器关闭。

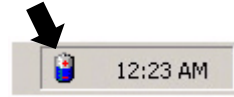
要点：外出前确保有足够的充电时间。

检查电池电量

您可在任务栏右下角的 Windows® 电池状态指示器中（如右图所示）检查剩余电量。

当设备采用电池电源运行而不是通过交流适配器利用外部电源时，才会出现“电池状态”图标。

也可单击 Windows “控制面板” 中的“电源选项”图标访问电源电量计。



延长电池寿命和使用期限

有几种延长电池的使用期限的方法。

- 将电池组存放在室温中。温度越高消耗电池电量的速率就越快。
- 妥善利用电源管理功能。Save To Disk（保存到磁盘）通过将当前系统内容存放到此功能保留的硬盘空间来节省大部分的电量。
- 如果没有连接装置，请禁用并行和串行端口。
- 不使用时从卡槽中弹出 PC 卡。即使没有插入的 PC 卡，仍会消耗少许电量。

电池警告

低电警告

“电池电量”降到 6% 时出现低电状况。此时，系统栏会出现“警告气泡”并发出简短“嘟嘟”声提醒。

极低电警告

“电池电量”降到 3% 时会出现“极低电警告”。此时，“系统栏”会出现“警告气泡”并发出简短的“嘟嘟”声。

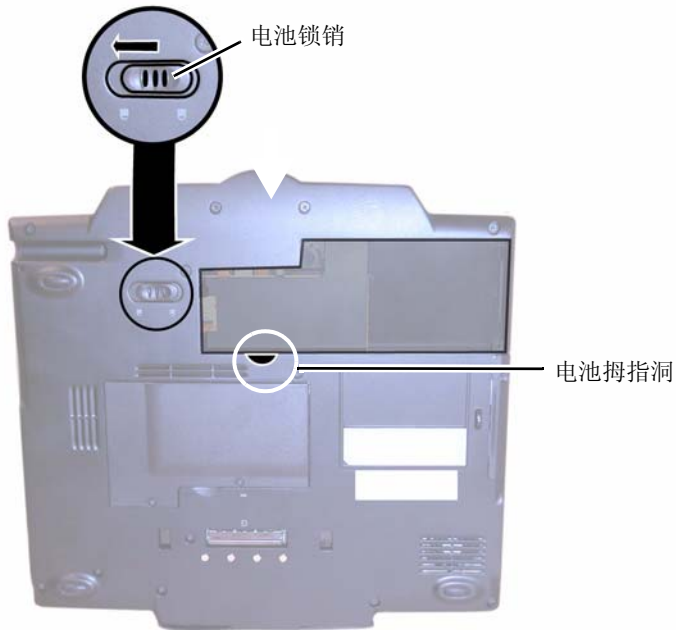
要点：如果 V1250 发出“极低电”警告，请立即保存当前工作，或者连通随附的“交流适配器”。

要点：在“待机模式”或“挂起模式”下，完全充满的电池会在大约 72 小时内消耗完电量。不与设备相连储存时，“电池电量”将会在 30~60 天内耗尽。

取下电池组

要取下电池组

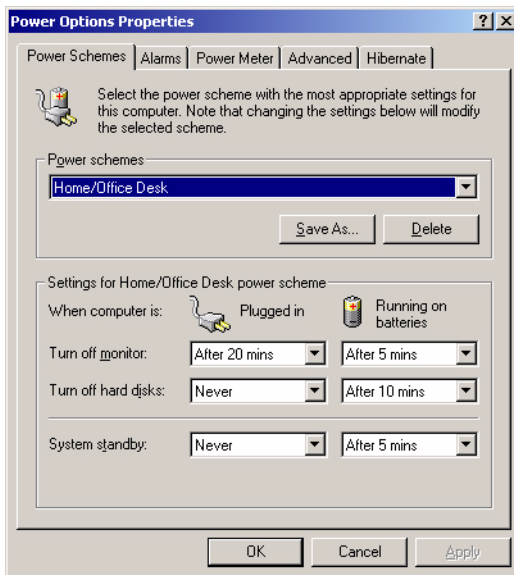
- 1 将 Tablet PC 正面朝下放置柔软的平面上，可以在桌面上铺一条毛巾。
谨记：请勿刮伤 LCD 显示器屏幕。
- 2 如下图所示向左滑动“电池锁销”。将拇指放进电池拇指洞，然后取出“电池组”。



Windows XP 电源管理

除 V1250 的内置电源管理 BIOS 应用程序外，Windows® XP 也提供了类似的电源管理功能。要使用此功能，单击 Windows Start (开始) 按钮 > Control Panel (控制面板) > Performance and Maintenance (性能与维护) > Power Options (电源选项)。会出现以下 Power Options Properties (电源选项属性) 屏幕。

Windows 电源管理让您输入显示器和硬盘的超时值。也可在出现电量不足或电量极低时使 V1250 自动进入待机模式或自行关闭。有关节电功能的详细信息，请参阅 Windows 手册或在线帮助。



注意： V1250 的 BIOS 支持 Windows APM 和 ACPI 模式。此插图显示 Windows ACPI 对话框。有关如何使用 Windows ACPI 设置或者使用 Windows 电源管理功能的详细信息，请参阅 Windows 手册。

节电选项

电池电量到达极低点（3% 残存）时，系统会进入两种节电模式之一：

- Stand By（待机）模式
- Hibernate Mode - Save To Disk（休眠模式 - 保存到磁盘）

待机模式

在待机模式中，硬件装置（如显示器面板和硬盘）都会关闭以保存能量。单击 *Start（开始） > Turn Off Computer（关机） > Stand By（待机）*。要再次使用 V1250，按 Power On（电源打开）按钮。

保存到磁盘 - 休眠模式

在此模式下，电源关闭前所有系统数据都会保存到硬盘。休眠模式下，电池电量消耗很少。

要启用休眠功能，单击 *Start（开始） > Control Panel（控制面板） > Performance and Maintenance（性能与维护） > Power Options（电源选项） > Hiberate option（休眠选项） > OK（确定）*（在 *Enable Hibernation（启用休眠）* 选项下）。

电源打开 / 电源管理按钮

V1250 电源“打开 / 关闭”按钮可执行两种功能：打开设备和使设备进入“待机”状态（系统电源管理）。要开启 V1250 的电源，按 Power On（电源打开）按钮。

要使 V1250 进入“待机”状态，可执行以下操作之一：

- 滑动电源按钮。如果电源打开按钮未设为“待机”，单击 *Windows Start（开始）按钮 > Control Panel（控制面板） > Power Options（电源选项） > Advanced（高级）*。在“电池”栏下方，选择设备进入待机状态前要经过的时间。
- 单击 *Start（开始） > Shut down（关机） > Stand By（待机）*。
- 按键盘上的 Fn 和 F2 键。

要唤醒“待机”状态的系统，可滑动“电源开启”按钮。

桥接电池功能

您可更换 V1250 的电池组，而不必关闭设备并保留当前日期。使系统进入“待机”状态（*Start（开始） > Turn Off（关机） > Stand By（待机）*）。确保待机 LED 亮起。现在您可更换电池组，而不会损失任何数据。

要点：仅有 5 分钟时间用于更换电池组。

使用 V1250

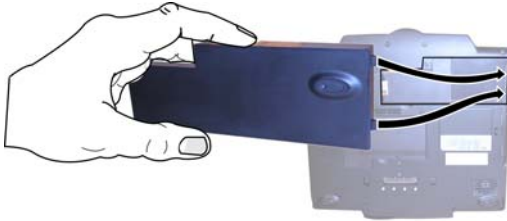
初始化设置

1 给电池充电

仍要先关闭 V1250，再将电池充满电（首次充电需要 2.5 小时）。按照包装内一插页上所示的方法打开设备。

谨记：使用 V1250 前，如果未充满电池，会缩短电池使用寿命。

(1) 对准下图所示的电池盒上的槽口。



(2) 将电池轻轻按入电池盒，直到放置到位。然后将电池锁移到锁定位置。



2 连接电源线

- (1) 关闭 V1250，将“交流 / 直流适配器”连接到该 Tablet PC 背后的“电源端口”。
- (2) 将电源线插入交流 / 直流适配器。
- (3) 将电源线插入交流壁装插座。



交流适配器

直流输入连接器

LED

交流适配器

交流插头

直流输入连接器插入 V1250 上的电源插孔。

V1250 插入交流电源时，适配器顶部的 LED 指示灯呈绿色。

适配器为 V1250 将交流电 (AC) 转换成直流电 (DC)。

交流插头插入交流壁装插座。

3 打开 V1250 电源开关

滑动 Power ON（电源打开）按钮。



滑动电源打开按钮一次，打开设备。如果设备已经打开，滑动该按钮会关闭设备。

如果 V1250 插入的是交流电源插座，会在使用 V1250 的同时给电池充电。

首次启动

首次使用 V1250 时，请执行以下任何或所有步骤：

- 1** 要熟悉 V1250 的功能和部件，请参阅本指南中的 *V1250 功能* 一节。
- 2** 有关使用 V1250 的详细信息，请单击 *Start (开始) > All Programs (所有程序) > Tablet PC > Tablet PC Tutorials (Tablet PC 课程指南)*，或者
- 3** 参阅 Microsoft “帮助”。
- 4** 要参阅 “使用手册”，转到硬盘上的 C:\V1250\UG。
- 5** 首次使用 V1250 时，屏幕将引导您完成 Microsoft Windows XP Tablet PC Edition 的安装。

校准触摸屏

虽然触摸屏在出厂时经过校准，但有时仍需重新校准 V1250 屏幕以达到更高的准确度。

触摸屏是 LCD 显示器最外层的薄膜，它可对屏幕表面的机械压力做出反应。使用触控笔控制屏幕上的光标。如果您注意到触控笔尖接触点与光标不符，可重新校准触摸屏。

- 1 单击 Windows *Start* (开始) 按钮 > *Control Panel* (控制面板) > *Switch to Classic View* (切换到标准视图) > *Tablet and Pen Setting* (Tablet and Pen 设置)。在 *Settings* (设置) 选项卡下，单击 *Calibrate* (校准)，然后按照屏幕上的说明操作，如下所示。



- 2 单击十字准线中部的触控笔。十字准线会移动到屏幕上的其它位置。
- 3 再次单击十字准线中央的触控笔。重复此操作数次，直到屏幕返回到校准应用程序。
- 4 单击 *OK* (确定)，*OK* (确定)，然后关闭控制面板。退出应用程序时，重新校准即可生效。无需重新启动 V1250。

连通性

有关端口的详细信息，请参阅先前的“后视图”和“侧视图”章节。

调制解调器

V1250 配备 56 Kbps V.90 内部传真 / 调制解调器。这样，您就能通过标准电话线接入网络以及收发电子邮件。

连接调制解调器

- 1 将电话线的一端插入位于 V1250 背面的调制解调器端口。请参阅本使用手册中的“后视图”。
- 2 将电话线的另一端插入模拟电话壁装电源插座。

警告：内部调制解调器用于模拟电话线，也称为 POTS（Plain Old Telephone Service 普通老式电话服务）线。本调制解调器不可直接连接到数字电话线，如那些常用于营业办公室中的电话线。您可获得与数字电话线兼容的模拟变换器。

以太网

快速以太网网络适配器

V1250 配备 10/100 BASE-T 以太网网络适配器。这样，您就可以在局域网中存取和传输数据。

连接网络

- 1 将网络电缆的一端连接到快速以太网端口（位于 V1250 的侧面），将连接器与端口卡紧。
- 2 将电缆的另一端连接到以太网插座插孔或者网络上的集线器或 UTP 集中器上的 RJ-45 端口。

网络布线限制

100 BASE-T 网络应该符合下列限制：

- 电缆线最长应该不超过 100 m（328 英尺）。
- 对于 100 Mbps 的操作，请使用 5 型布线和接头。请参阅 Windows® 手册中有关网络软件安装、配置以及操作的说明。

无线局域网

Wi-Fi 局域网适配器

全新 V1250 配备了内置“无线局域网”适配器。这样，您就可以用无线方式存取和传输数据到存取点。有关将无线适配器连接到网络的说明，请咨询网络管理员。

V1250 配备了内置“无线网络”适配器。按照以下步骤设置无线连接或者向网络管理员求助。

- 1 单击 *Start (开始) > Connect to (连接到) > Wireless Network Connection (无线网络连接)*
- 2 如果是首次进行设置，会显现一个窗口，在其中显示所有可用网络。选择所需网络名称并在所提供的两个字段中输入网络密钥（如果网络未加密则保留字段为空白）。单击 *Connect (连接)*。
- 3 如果已经配置了网络，但您想添加更多网络，可执行步骤 #1 且将会弹出 *Wireless Connection Status (无线连接状态)* 对话框。
- 4 单击 *Properties (属性)*，然后单击 *Wireless Networks Tab (无线网络选项卡)*。
- 5 如果 Available Networks（可用网络）中出现要添加的网络，单击相应连接，然后单击 *Configure (配置)*。根据需要输入“网络密钥”和其它信息，然后单击 *OK (确定)*。
- 6 如果未显示所需网络，单击 *Add (添加)* 并输入必需信息，包括“网络名称”和“网络密钥”，然后单击 *OK (确定)*。

USB

V1250 提供两个“高速 USB 2.0”端口，允许您连接可使用 USB 的设备，如“鼠标”、“键盘”、“摄像机”、“外置硬盘 / 光盘驱动器”等等。

1394 Firewire

V1250 具有一个 1394 Firewire 端口，允许您连接可使用 IEEE 1394 的设备，如“数字视频摄像机”、“外置硬盘 / 光盘驱动器”等等。

扩展

PC 卡

V1250 提供一个 Type II PC 卡插槽，可支持使用 CardBus 和 PCMCIA 的设备。

要使用该插槽，请先按下弹出按钮取出模型卡，然后插入“PC 卡”至锁定位置。要卸去“PC 卡”，可按下弹出按钮后将其缓慢拖出。

多种卡插槽

此插槽支持“安全磁盘”(SD)、“内存条”(MS)和“多媒体卡”(MMC)内存卡。

要使用该插槽，可首先按下模型卡然后将其缓慢拖出。然后插入 SD/MS/MMC 卡至锁定位置。要卸去安装卡，可再次按下该卡使其弹出，然后将其取出。

升级系统内存

系统内存容量增加后，许多应用程序将加快运行速度。V1250 提供了一个扩展插槽，位于系统背面。可添加“小型外线双列直插式内存模块”（通常称为 SO-DIMM）以增加内存容量。模块容量可为 256 MB 或者 512 MB。

注意：您的 V1250 已使用市场上多种内存产品测试过。然而并非所有内存模块都兼容。访问 www.viewsonic.com 获取兼容 V1250 模块的列表。

安装新的内存模块

升级 V1250 内存是一个需要小心处理的过程。请认真遵循以下说明安装或者请合格技术人员安装内存。如果在此过程中由于误操作而导致产品损坏，制造商概“不”负责。

警告：

当计算机处于“挂起模式”或“节电模式”时，更换内存可能会对 V1250 造成永久性损坏。请确认更换内存前先关闭电源，拔下交流电源线并取下电池。

请勿触摸内存模块的金属接点边缘以避免静电释放可能造成的危害。

要安装新的模块

- 1 关闭 V1250 的电源。拔下交流电源线和所有连接到系统的电缆 / 装置。取下电池组。有关详细信息，请参阅 *移除电池组* 一节。
- 2 请将手置于大型金属物体片刻以释放静电。
- 3 将 V1250 正面向下放在柔软的平面上。**谨记：**请勿刮伤 LCD 显示器屏幕或上盖。
- 4 如下所示，找到 Tablet PC 背部的内存扩展槽盖。取下螺钉。从系统中拉开内存口。

注意：请注意已取出模块上的槽口。槽口的不对称布局使模块只能单方向插入插槽。替换模块槽口很相似，可帮助您将其正确放入插槽。

要安装新模块，将其插入内存插槽。模块只能以单方向插入。将模块以约 30 度的倾角斜插入空的内存插槽。然后牢固地按下，使接点边缘完全插入到接收插槽。

轻轻旋动模块直到插座两旁的锁销卡入到位。（您将感觉到模块于空位的吻合）

将“内存槽盖”和“螺钉”归位。现在完成了内存升级。

安全性

要点：我们强烈建议同时设置“数字”和“书写”密码。

使用安全锁定

使用标准的 Kensington 锁定。

使用密码

在 Windows 中使用密码

可设置 Windows XP，启动其密码保护功能：

- 1 单击 *Start* (开始) > *Control Panel* (控制面板) > *User Accounts* (用户帐号)。
- 2 单击 *User Name* (用户名)，然后单击 *Create a Password* (创建密码)。
- 3 按照屏幕说明操作，然后单击 *Create Password* (创建密码)。至此您的 Windows 帐号便受密码保护。

使用 BIOS 级密码安全

设置 BIOS 级“安全”之前，我们建议您先校准触摸屏。要校准触摸屏，可按以下步骤操作：

- 1 打开 V1250。屏幕上出现“ViewSonic 小鸟徽标”时，使用触控笔轻敲屏幕。
- 2 在下拉菜单上选择 *Pen Calibration* (用笔校准)，然后按照屏幕说明操作。
- 3 设置“数字”密码
 - a. 打开 V1250，然后屏幕上出现“ViewSonic 小鸟徽标”时，使用触控笔轻敲屏幕。
 - b. 在下拉菜单上选择 *Change Password* (更改密码)。
 - c. 选择 *Numeric Password* (数字密码)。
 - d. 使用触控笔轻敲屏幕上的数字键，在 *NEW* (新) 字段中输入想要的 *Password* (密码)。在 *Confirm Field* (确认字段) 中执行相同操作。
 - e. 点击 *OK* (确定)。至此即设置了 BIOS 级数字密码。

4 设置“签名密码”

- a. 打开 V1250，然后屏幕上出现“ViewSonic 小鸟徽标”时，使用触控笔轻敲屏幕。
- b. 在下拉菜单上选择 *Change Password*（更改密码）。
- c. 选择 *Written Password*（书写密码）。
- d. 使用触控笔，输入签名并单击 *Learn*（学习）。执行此操作 5 次。
- e. 至此即设置了“签名验证”。

使用附件

附件为可选项，可通过我们的网站购买，或者向我们的授权零售商购买。

底座



Tablet PC 底座



带有电源线的交流电源适配器
(取决于购买的地区)

1 连接交流电源适配器

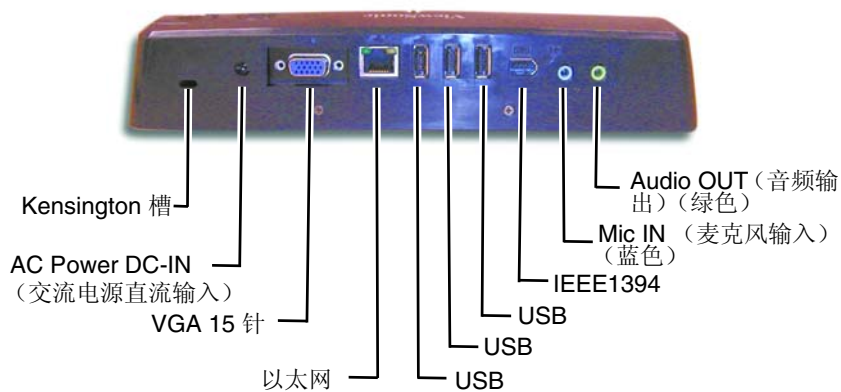
底座允许通过标准交流电源插座运行 Tablet PC。按下图所示，将交流适配器和电源线连接在一起。

底座 - 后视图



2 连接外围设备

Tablet PC 底座添加了对通用计算机外设的单触式访问、网络连接、集成光盘和交流适配器。



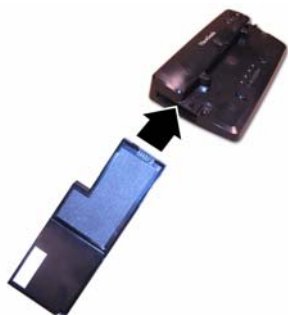
3 放置 Tablet PC

对准下图所示的四根导杆将 Tablet PC 放置在底座上。将 Tablet 向下按入底座中，直到固定到位。



4 备用电源再充电

将电池放入底座。



使用	充电状态 指示灯	已充电电池
系统电池 (电量不足)	灭	系统电池
备用电池 (电量不足)	亮 (充电时) 灭 (充满电)	备用电池
系统电池 (电量不足) + 备用电池 (电量不足)	灭 (给系统电 池充电时) 亮 (给备用电 池充电时) 灭 (两者均充 满电)	先给“系统电 池”充满电, 然后再给“备 用电池”充 电。电池 注意:“系统 电池”比“备 用电池”的优 先级高。

5 用拇指按压释放按钮

要将 Tablet PC 从底座中取出, 请用拇指按住释放按钮直到设备脱离。



故障诊断

原始检查单	首先检查下列项目：	检查取下所有外部装置后是否仍存在问题。
		检查交流适配器上的绿色指示灯是否亮起。
		检查电源线是否完全且牢固地接入了壁装插座和 V1250。
		检查 V1250 电源指示灯是否亮。
		检查是否有错误或松散的电缆连接。确认连接器电线的锁销稳固地插入插座。
		如果 USB 光驱、扫描仪或打印机之类的外设连接后工作不正常，那么外设可能存在问题。请首先咨询装置的制造商。
		也许能直接与软件供应商联系以解决某些软件的问题。
		并非所有外设都是即插即用的。可能在预先开启并连接外设后，需要重新启动系统。

音频问题	扬声器无输出	<ul style="list-style-type: none"> • 音频输出可能被设置成静音。双击任务栏上的扬声器图标查看是否设置为静音。 • 多数音频问题与软件有关。
	无法录制声音	<p>检查静音设置—双击右下角任务栏上的扬声器图标，查看麦克风是否被设置为静音。</p> <ol style="list-style-type: none"> 1 在 <i>Volume Control</i> (音量控制) 屏幕中，单击 <i>Options</i> (选项) 并选择 <i>Properties</i> (属性)。 2 选择 <i>Recording</i> (录制) 并单击 <i>OK</i> (确定)。 3 单击 <i>OK</i> (确定) 按钮后，会出现录音音量控制面板。查看设置以确认 <i>Mute</i> (静音) 选项未被选中。
硬盘问题	旋转	<p>如果硬盘驱动器不旋转，可能就需要维修或更换。</p> <ul style="list-style-type: none"> • 检查硬盘驱动器指示灯 LED 以确认是否转速不足。打开文件。存取文件时，LED 灯短暂亮起。如果文件未打开或 LED 灯未亮起，表示可能有硬盘旋转问题。 • 请回想您的 V1250 是否遭受过静电或物理冲击。如果是这样，可能您已经损坏了硬盘。

<p>驱动器已满</p>	<p>如果硬盘驱动器已经达到最大容量:</p>	<ul style="list-style-type: none"> • 请将不再需要使用的文档或程序移至备用存储媒体（例如软盘、刻录光盘或者磁带等等），或者卸载不再使用的程序。 • 许多浏览器会在硬盘上存储文件作为高速缓冲存储器以加速执行进程。有关减少高速缓存容量或者删除临时 Internet 文件方面的说明，请查看程序的在线帮助。 • 经常清空回收站以维持可用磁盘空间。如果将文件移动至回收站，除非清空回收站，否则 Windows® 不会真正删除文件。要删除回收站中的文件，双击桌面上的 Recycle Bin (回收站) 图标 > File (文件) > Empty Recycle Bin (清空回收站)。
<p>驱动器运行缓慢</p>	<p>如果硬盘读取文件时间变长:</p>	<p>如果您使用硬盘已有一段时间，文件可能会变得分散。要修正潜在文件分散，单击 Start (开始) > All Programs (所有程序) > Accessories (附件) > System Tools (系统工具) > Disk Defragmenter (磁盘碎片整理工具) 执行磁盘碎片整理。</p>
<p>显示问题</p>	<p>系统开启电源时，如果显示器面板仍为空白（黑屏）:</p>	<p>确认 V1250 未处于节电模式（待机）。在此模式下，关闭显示器（而非系统）以节能。常亮的绿色电源 LED 表示系统开启但是显示器处于待机状态。</p> <p>请按电源按钮唤醒系统。有关详细信息，请参阅 电源打开 / 电源管理按钮 一节。</p>

<p>屏幕显示难以辨识</p>	<p>显示器分辨率应设为 800 x 600 以获得最佳视觉效果。如果连接了外部显示器，您可以从 <i>Category View</i>（类别视图）或者 <i>Classic View</i>（标准视图）更改分辨率。有关两种视图的详细信息，请参阅 <i>XP 控制面板</i> 一节。</p> <p>从“标准视图”中</p> <ol style="list-style-type: none"> 1 单击 <i>Start</i>（开始）> 单击 <i>Control Panel</i>（控制面板）> 双击 <i>Display</i>（显示器）图标。会出现 <i>Display Properties</i>（显示器属性）屏幕。 2 单击 <i>Settings</i>（设置）选项卡 > <i>Advanced</i>（高级）> <i>Adapter</i>（适配器）选项卡 > <i>List All Modes</i>（列出所有模式）。选择一种分辨率 > 单击 <i>OK</i>（确定）三次。退出 <i>Control Panel</i>（控制面板）。 <p>从“类别视图”中</p> <ol style="list-style-type: none"> 1 单击 <i>Pick a category</i>（选择类别）下的 <i>Start</i>（开始）> <i>Control Panel</i>（控制面板）>，单击 <i>Appearance and Themes</i>（外观与主题）> <i>Change the screen resolution</i>（更改屏幕分辨率）> <i>Settings</i>（设置）选项卡 > <i>Advanced</i>（高级）> <i>Adapter</i>（适配器）选项卡 > 单击 <i>List of Modes</i>（模式列表）。出现屏幕分辨率列表。 2 从列表中选择分辨率 > 单击 <i>OK</i>（确定）三次。退出 <i>Appearance and Themes</i>（外观与主题）。 	<p>显示器分辨率应设为 800 x 600 以获得最佳视觉效果。如果连接了外部显示器，您可以从 <i>Category View</i>（类别视图）或者 <i>Classic View</i>（标准视图）更改分辨率。有关两种视图的详细信息，请参阅 <i>XP 控制面板</i> 一节。</p> <p>从“标准视图”中</p> <ol style="list-style-type: none"> 1 单击 <i>Start</i>（开始）> 单击 <i>Control Panel</i>（控制面板）> 双击 <i>Display</i>（显示器）图标。会出现 <i>Display Properties</i>（显示器属性）屏幕。 2 单击 <i>Settings</i>（设置）选项卡 > <i>Advanced</i>（高级）> <i>Adapter</i>（适配器）选项卡 > <i>List All Modes</i>（列出所有模式）。选择一种分辨率 > 单击 <i>OK</i>（确定）三次。退出 <i>Control Panel</i>（控制面板）。 <p>从“类别视图”中</p> <ol style="list-style-type: none"> 1 单击 <i>Pick a category</i>（选择类别）下的 <i>Start</i>（开始）> <i>Control Panel</i>（控制面板）>，单击 <i>Appearance and Themes</i>（外观与主题）> <i>Change the screen resolution</i>（更改屏幕分辨率）> <i>Settings</i>（设置）选项卡 > <i>Advanced</i>（高级）> <i>Adapter</i>（适配器）选项卡 > 单击 <i>List of Modes</i>（模式列表）。出现屏幕分辨率列表。 2 从列表中选择分辨率 > 单击 <i>OK</i>（确定）三次。退出 <i>Appearance and Themes</i>（外观与主题）。
<p>屏幕闪烁</p>	<p>在开启电源或是关闭操作期间，显示器出现几次闪烁是正常的。</p>	<p>在开启电源或是关闭操作期间，显示器出现几次闪烁是正常的。</p>

<p>Bios 问题</p>	<p>“CMOS 校验和故障”信息</p>	<p>如果在开机过程中显示 “CMOS 校验和故障” (CMOS Checksum Failure) 信息:</p> <ul style="list-style-type: none"> • 请与 ViewSonic 客户支持联系。请参阅本手册中的“客户支持”一节。 • CMOS 电池的使用期限依据使用情况从三年到五年不等。
<p>内存问题</p>	<p>未识别出增加的内存</p>	<p>如果开机屏幕未显示安装了附加内存:</p> <ul style="list-style-type: none"> • 可能是某些品牌的内存模块与您的系统不兼容。请访问 www.viewsonic.com 获取兼容 SO-DIMM 的列表。 • 内存模块可能未正确安装。请返回到内存一节，查看本操作的详细资料。 • 内存模块可能有缺陷。
	<p>内存不足错误信息</p>	<p>如果操作时 OS 发出 “内存不足” 错误信息:</p> <ul style="list-style-type: none"> • 这通常是与软件或 Windows® 有关的问题。 • 关闭所有非使用中的应用程序。这会释放一些已分配的内存。 • 您可能需要安装附加内存模块。请参阅 “内存升级” 一节的说明。

<p>调制解调器问题</p>	<p>连接障碍</p>	<ul style="list-style-type: none"> • 确保禁用“呼叫等待”。 • 过量的线路噪音会引起连接中断。要检查线路噪音，请连接正规电话听筒并拨打电话。如果听到异常噪音，试用不同线路连接调制解调器，或者与当地电话维修公司联系。 • 确保 RJ-11 电缆（从调制解调器连至电话线的电缆）已牢固地连接调制解调器的 RJ-11 插孔与电话线插槽。 • 试用不同的电话线，以查看问题是否仍然存在。 • 确认电话线有拨号音。
<p>网络适配器问题</p>	<p>适配器无应答</p>	<p>如果以太网适配器似乎无法工作：</p> <ul style="list-style-type: none"> • 确认电缆两端的物理连接正常。 • 集线器或集中器可能没有正常工作。检查是否有其它连接到同一集线器或集中器的工作站正在使用中。

	100 Mbps 模式无应答	<p>如果以太网适配器在 100 Mbps 传输模式下似乎无法工作：</p> <ul style="list-style-type: none"> • 确认您使用的集线器支持 100 Mbps 操作模式。 • 确认您的 RJ-45 电缆符合 100 BASE-T 要求。 • 确认以太网连接到支持 100 BASE-T 模式的集线器端口，而不是 10 BASE-T 模式。集线器可能同时具有 10 BASE-T 与 100 BASE-T 两种插槽。
PC 卡问题	PC 卡（SD/MS 插槽）无法工作	<ul style="list-style-type: none"> • 确认您已经正确安装了卡的驱动程序。 • 确认卡片正确插入。 • 参考卡的使用手册或联系供应商以进行故障诊断。
	未识别出 PC 卡	<ul style="list-style-type: none"> • 取出后重新插入 PC 卡。 • 确认卡没有 IRQ（中断请求）冲突。请参阅 Windows® 在线帮助，以获取解决 IRQ 冲突的详细信息。 • 重新启动 V1250 以查看问题是否仍然存在。 • 卡也许有缺陷。如果可能，在另一个系统上试用此卡。

	<p>取出 PC 卡会锁定 Windows</p>	<p>如果取出 PC 卡后，Windows 出现故障或冻结： 确认 PC 卡在取出之前没有被使用。 单击任务栏右下角的 PC 卡图标，选择想要停用的卡，然后单击 OK（确定）。几秒钟后，Windows 会提示您取出卡。</p>
<p>效能问题</p>	<p>过热</p>	<p>如果 V1250 变烫：</p> <ul style="list-style-type: none"> • 在高温操作环境下，35 摄氏度（95 华氏度）以上，V1250 的外壳底部可能会达到 49 摄氏度（120 华氏度）。 • 确认未阻塞通风孔。 • 过度使用处理器的某些程序会提高 V1250 的温度，以至于 V1250 会自动减慢 CPU 时钟以保护自身免受热力损害。

<p>程序速度缓慢</p>	<p>如果程序停止或运行非常缓慢:</p>	<ul style="list-style-type: none"> • 按 Security Key (保密键) 按钮 (CTRL+ALT+DEL), 然后单击 Task Manager (任务管理器), 查看应用程序是否仍有响应。 • 重新启动 V1250。 • 当 Windows 在后台处理其它过度使用 CPU 的程序时, 这可能是正常的。 • 可能正在运行的应用程序过多。试着关闭一些应用程序或增加可用的系统内存以获得更高的性能。 • 处理器会由于系统不能调节内部散热而产生过热。确认 V1250 的通风栅未阻塞。
<p>电源、启动及电池问题</p>	<p>启动时关闭电源</p>	<p>V1250 电源开启的同时马上关闭: 电池电量可能过低。电路会防止功率完全耗尽, 因为这并不适合锂离子电池。重新试用前请使用电源适配器充电几小时。</p>
	<p>电池使用期限缩短</p>	<p>电池使用期限将会越来越短:</p> <ul style="list-style-type: none"> • 电池使用期有限, 只有约 500 次充电周期。如果您的电池已经使用了一二年以上, 那么就应该更换。 • 在 BIOS 或 Windows® 电源管理中设定更高的节电模式。

	充电失败	<p>电池没有充电：</p> <ul style="list-style-type: none"> • 确认交流适配器已插入可用电源。 • 插入交流适配器时，V1250 上的电池充电指示灯 LED 应亮起。 • 确认电池模块完全插入相应空间，而且电源锁销处于锁定位置。 • 如果在极高温下进行充电操作，电池可能无法充电。
	睡眠模式	<p>该屏幕不是由睡眠模式产生。</p> <ul style="list-style-type: none"> • 用触控笔点击鼠标垫。 • 点击一次将打开电源。点击两次将再次打开设备。
打印问题	屏幕打印失败	<p>打印机不打印屏幕所显示的内容：</p> <ul style="list-style-type: none"> • 如果打印机打印出奇怪的符号，这可能是打印机内存缓冲区中是否有无用信息的结果。取消所有打印机任务，然后关闭打印机电源开关以清除内存缓冲区。重新开启打印机电源，并再次试着打印。 • 确认您已经安装了正确的打印机驱动程序。

附录

技术规格

处理器	处理器	Intel® Pentium M 移动处理器 1GHz ULV 或更高版本: 1 MB Level 2 Cache on die
核心逻辑芯片组		具有 400 MHz 处理器端总线和 ICH4 Southbridge 芯片的 Intel 855 GM 符合 Intel Centrino Platform 标准
存储容量	硬盘驱动器	30 GB 或容量更大的增强 -IDE 硬盘驱动器 专利 HDD 防撞设计 可选的外置 Combo 光驱 兼容 IEEE1394
系统内存	内存类型	SDRAM PC2100/PC2700 2.5 V (已安装) 2 个 DDR 插座 (1 个可用) 可扩展至 1024 MB
操作系统		Microsoft Windows® XP Tablet PC Edition
LCD	显示面板	12.1" TFT 彩色 LCD 1024 x 768 @ 16 百万色 LCD- 旋转功能可将笔记本电脑转换为 Tablet
图形	多重监视器 显示器	嵌入在 Intel 855 GM 芯片组 增强的 3D/2D 图形核心 具有双重视图支持的同步 LCD 和 CRT 显示器
无线局域网	无线连通性	<ul style="list-style-type: none">• Intel 2100 802.11b 无线局域网• 2.4 高灵敏度天线
调制解调器	有线连通性	<ul style="list-style-type: none">• 具有国际 PTT 认证的内置 V92 56 Kbps 调制解调器• 内置 10/100 BASE-T LAN
音频		<ul style="list-style-type: none">• SB-Pro 和 MS-Sound 系统兼容• 内置麦克风
I/O 端口		<ul style="list-style-type: none">• 一个数据 / 传真调制解调器的 RJ-11 插孔• 一个 10/100 BASE-T LAN 的 RJ-45 插孔• 一个交流适配器的直流输入插孔• 一个外部显示器的 VGA 端口• 一个线路 / 麦克风输入插孔• 一个线路输出 / 耳机插孔• 两个 USB 2.0 端口• 一个 IEEE 1394 端口 (Firewire)• 对接连接器
扩展插槽		<ul style="list-style-type: none">• 一个 CardBus Type II 插槽• 一个扩展多卡插槽
电源		<ul style="list-style-type: none">• 28 W-Hr 标准 Li-Ion 电池组• 1.5 小时快速充电 (关闭设备); 使用中充电 2.5 小时• 50 W Slim 交流适配器
实际规格	尺寸	278 mm x 229 mm x 25.7 / 29.7 mm (10.9" x 9.3" x 1" ~ 1.17")
	重量	与安装的标准电池组一起为 1.8 kg (4.0 lbs)

环境	温度	操作: 5 ~ 35 °C (41 ~ 95 °F) 非操作: 2 ~ 95 °C (-4 ~ 149 °F)
	湿度	操作: 20% ~ 80% 非操作: 10% ~ 90%
	海拔高度	操作: -60 ~ 3000 米 非操作: -60 ~ 10,000
	冲击	操作: 10 G 非操作: 60 G
	振动	操作: 0.5 G 非操作: 1.0 G

注意: 产品规格如有变更, 恕不另行通知。

客户支持

关于技术支持或产品服务信息, 请参阅下表或与经销商联系。

注意: 您需要提供产品序列号。

国家 / 地区	Web 站点	T = 电话 F = 传真	电子信箱
中国	www.viewsonic.com.cn	T: (0800) 820-3870 F: (021) 62375373	service.cn@viewsonic.com

清洁和维护

- 确认已关闭 V1250 的电源。
- 严禁将任何液体直接喷洒或倾倒在屏幕或机箱上。
- 切勿将 V1250 浸入任何液体。

清洁屏幕

- 1 用干净、柔软、不起毛的布擦拭屏幕，这样就可除去灰尘和其它微粒。
- 2 如果还不干净，请将少量不含氨、不含酒精的玻璃清洁剂涂在干净、柔软、不起毛的布上，然后擦拭屏幕。

清洁机箱

- 1 使用柔软的干布。
- 2 如果还不干净，将少量不含氨、不含酒精的温和非磨蚀性清洁剂涂在干净、柔软、不起毛的布上，然后擦拭表面。

免责声明

ViewSonic® 建议不要使用含氨或者酒精的清洁剂清洁 V1250 屏幕或是外壳。已发现一些化学清洁剂对 V1250 的屏幕和 / 或机箱会造成损坏。

ViewSonic 对因使用含氨或含酒精的清洁剂而导致的损坏不承担任何责任。

有限担保

Tablet PC 产品

担保范围：

ViewSonic® 担保 Tablet PC 产品在担保期内无材料和工艺方面的缺陷。如果 Tablet PC 产品在担保期证明出现材料或工艺方面的缺陷，**ViewSonic** 将按其单方面的决定修复此产品或以同型产品替换此产品。替换产品或部件可能包含重新制造或整修的部件或组件。对于产品随附的第三方软件，**ViewSonic** 不提供任何担保。关于特定担保信息，请参见产品随附的 **EULA**。**ViewSonic** 不担保软件会完全符合您的要求、软件操作不会受干扰或没有错误。**VIEWSONIC** 及其供应商不提供任何其他明文规定或隐含的担保，包括但不限于适销性、特殊目的适用性以及非侵权的隐含担保。

担保有效期*：

ViewSonic Tablet PC 的所有部件（除软件外）的担保期为自第一客户购买之日起一（1）年，所有服务的担保期为自第一客户购买之日起一（1）年。

* 对于欧洲国家：此“有限担保”规定所有部件（电池、交流电源适配器等需要定期更换的可消耗部件的有效期是一年）的有效期为第一位客户购买之日起二（2）年，所有服务的有效期为第一位客户购买之日起二（2）年。

受保对象：

此担保仅对第一购买者有效。

不在担保范围内的事项：

1. 软件
2. 任何序列号被损毁、涂改或擦除的产品。
3. 由于以下原因造成的产品损坏、损伤或故障：
 - a. 意外事故、误操作、疏忽、失火、水灾、闪电或其他自然灾害、未经授权的产品修改或未遵循产品提供的说明而造成的损坏。
 - b. 被未经 **ViewSonic** 授权的人员修复或试图修复过。
 - c. 任何程序、数据或者可移动存储媒体的损失。
 - d. 在修复或替换期间发生的软件或数据损失。
 - e. 由于运输造成的损坏。
 - f. 移动或安装产品造成的损坏。
 - g. 产品外部原因所导致的损坏，例如电源波动或断电。
 - h. 使用不符合 **ViewSonic** 技术规格的代用品或部件所致。
 - i. 正常磨损。
 - j. 与产品缺陷无关的其他原因所致。
4. 搬运、安装和设置服务费用。

如何获得服务：

1. 有关如何在担保期内获得服务的的信息，请与 **ViewSonic** 客户支持联系。您需要提供产品的序列号。
2. 要获取担保服务，您需要提供 (a) 标有日期的原始购买单据、(b) 您的姓名、(c) 您的地址、(d) 对故障的描述、(e) 产品序列号。
3. 以预付运费的方式将产品装在原包装箱内送到或运至经 **ViewSonic** 授权的服务中心。
4. 有关其他信息或离您最近的 **ViewSonic** 服务中心的名称，请与 **ViewSonic** 联系。

隐含担保的限制：

除了本文中描述的担保，不提供任何其他明文规定或隐含的担保，包括适销性和特殊目的的适用性隐含担保。

损失免责条款：

VIEWSONIC 的责任仅限于承担修复或替换产品的费用。**VIEWSONIC** 将不负责承担：

1. 由此产品缺陷引起的任何财产损失、由于本产品的不便引起的损失、使用本产品引起的损失、数据损失、时间损失、利润损失、商业机会的损失、商誉损失、业务关系的损失或其他商业损失，即便已被提醒会造成这样的损失时 **ViewSonic** 也不负责。
2. 任何其他损失、意外的天气、继发性的或其他损失。
3. 任何他方对客户提出的索赔。

（美国）州法律的效力：

此担保为您提供特定的法律权利，但您可能因为所在州的不同而享有不同的权利。一些州不允许隐含担保限制和/或不允许意外或继发性损失免责，所以上限制和免责条款可能不适用于您。

美国和加拿大以外地区销售的：

对于在美国和加拿大以外地区销售的 **ViewSonic** 产品，要获得担保信息和服务，请与 **ViewSonic** 或您本地的 **ViewSonic** 经销商联系。

ViewSonic Tablet PC 担保（2.0 版）

发布日期：2001-10-15

安全条例

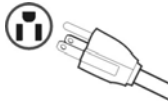
谨记：电源插座应安装在设备附近且便于取用。

谨记：使用正确接地的电源线。请务必使用为各国认证合格的交流电缆。国际认证标准示例如下：

美国.....UL	瑞士.....SEV
加拿大.....CSA	英国.....BASE/BS
德国.....VDE	日本.....电力装置控制法案

关于选择电源线的重要注意事项

本设备的全套电源线组附于包装中，它适用于不同的销售目的地所在国，您必须使用此电源线以防电击。



For the United States and Canada (美国和加拿大适用)

In the United States and Canada the male plug is NEMA5-15 style (shown above), UL Listed, and CSA Labeled. For units which are mounted on a desk or table, type SVT or SJT cord sets may be used. For units which sit on the floor, only SJT type cord sets may be used. The cord set must be selected according to the current rating for your unit. Please consult the table below for the selection criteria for power cords used in the United States and Canada.

Cord Type	Size of Conductors in Cord	Maximum Current Rating of Unit
SJT	18 AWG	10 Amps
	16 AWG	12 Amps
	14 AWG	12 Amps
SVT	18 AWG	10 Amps
	17 AWG	12 Amps

For European Countries (欧洲国家适用)

In Europe you must use a cord set which is appropriate for the receptacles in your country. The cord set is HAR-Certified, and a special mark that will appear on the outer sheath, or on the insulation of one of the inner conductors.

AC PLUG CORD PRECAUTIONS FOR THE UNITED KINGDOM

FOR YOUR SAFETY PLEASE READ THE FOLLOWING TEXT CAREFULLY.

IF THE FITTED MOULDED PLUG IS UNSUITABLE FOR THE SOCKET OUTLET THEN THE PLUG SHOULD BE CUT OFF AND DISPOSED OF SAFELY.

THERE IS A DANGER OF SEVERE ELECTRICAL SHOCK IF THE CUT OFF PLUG IS INSERTED INTO AN APPROPRIATE SOCKET.

If a new plug is to be fitted, please observe the wiring code as shown below.

If in any doubt, please consult a qualified electrician.

WARNING: THIS APPLIANCE MUST BE EARTHED.

IMPORTANT: The wires in this mains lead are coloured in accordance with the following code:

- Green-and-Yellow: Earth
- Blue: Neutral
- Brown: Live

If the coloured wires of the mains lead of this appliance do not correspond with the coloured markings identifying the terminals in your plug, proceed as follows:

The wire which is coloured GREEN-AND-YELLOW must be connected to the terminal in the plug which is marked by the letter E or by the Earth symbol or coloured GREEN or GREEN-AND-YELLOW.

The wire which is coloured BLUE must be connected to the terminal in the plug which is marked with the letter N or coloured BLACK. The wire which is coloured BROWN must be connected to the terminal in the plug which is marked with the letter L or coloured RED.

If you have any questions concerning which proper power cord to use, please consult with the dealer from whom you have purchased the product.

规范 and 安全性 注意事项

Radio Frequency Interference (RFI) Compliance (无线电频率干扰 (RFI) 规范)

United States Compliance Notice (美国规范注意事项)

This equipment has been tested and found to comply with the limits for a Class B digital device, pursuant to Part 15 of the Federal Communications Commission (FCC) Rules. These limits are designed to provide reasonable protection against harmful interference in a residential installation. This equipment generates, uses, and can radiate radio frequency energy and, if not installed and used in accordance with the instructions, may cause harmful interference to radio communications. However, there is no guarantee that interference will not occur in a particular installation. If this equipment does cause harmful interference to radio or television reception, which can be determined by turning the equipment off and on, the user is encouraged to try to correct the interference by one or more of the following measures:

- Increase the separation between the equipment and the receiver.
- Connect the equipment into an outlet on a circuit different from that to which the receiver is connected.
- Consult the dealer or an experienced radio or television technician for help.

This device complies with Part 15 (B), Part 15(C) and Part 68 of the FCC Rules.

Operation is subject to the following two conditions: 1) this device may not cause harmful interference and 2) this device must accept any interference received, including interference that may cause undesired operation.

Canadian Compliance Notice (加拿大规范注意事项)

This device complies with IC-RSS210 and IC-CS03 of the Canadian RF & Telecom requirements.

English - This digital apparatus does not exceed the Canada ICES-003 Class B limits for radio noise emissions from digital apparatus as set out in the radio interference regulations of the Canadian Department of Communications.

Français - Le présent appareil numérique n'emette pas de bruits radioélectriques dépassant les limites applicables aux appareils numériques de Canada ICES-003 Class B prescrites dans le règlement sur le brouillage radioélectrique édicté par le Ministère des Communications du Canada.

European Compliance Notice (欧洲规范注意事项)

Products with the CE Marking comply with both the EMC Directive (89/336/EEC) and the Low Voltage Directive (73/23/EEC) issued by the Commission of the European Community.



Compliance with these directives implies conformity to the following European Norms:

- EN55022 (CISPR 22) Radio Frequency Interference
- EN50082 (IEC801-2, IEC801-3, IEC801-4) Electro-magnetic Immunity
- EN60950 (IEC950) Product Safety

This device complies with the requirement set out in the Council (European Parliament) Directive on the Approximation of the Laws of the Member States relating to Electromagnetic Compatibility of Radio and Telecom device (1999/5/EC).

Japanese Compliance Notice (日本规范注意事项)

This is a Class B product based on the standard of the Voluntary Control Council for Interference from information Technology Equipment (VCCI). If this is used near a radio or television receiver in a domestic environment, it might cause radio interference. Install and use the equipment according to the instruction manual.

This device complies with JATE (Japan Approvals Institute for Telecommunications Equipment) requirement under authority of Ministry of Telecommunications.

安全性注意事项

电池安全性注意事项

- 该电池组仅可用于此设备。
- 切勿拆开电池组。
- 切勿将电池组弃置于火中或水中。
- 要避免火灾、燃烧或者损害电池组的危险，不许用金属物接触电池。
- 请极其小心地处理已损坏的或泄漏的电池。如果接触到电解液，请用肥皂洗涤。如果电解液接触到眼睛，请用水冲洗 15 分钟然后就医。
- 如果环境温度超过 45 摄氏度（113 华氏度），请勿给电池组充电。
- 要获得替换电池，请与当地经销商联系。
- 切勿将电池组存放在高温环境中（高于 60 摄氏度，即 140 华氏度）。
- 弃置电池组时，请联系当地废物处理提供商，询问处理或回收电池的当地限制。

锂电池警告

此计算机含有一个给时钟和日历电路供电的锂电池。

如果电池更换有误，则会有爆炸危险。按照生产商的推荐，仅用相同或等价类型电池进行更换。遵照制造商的指示或当地法规丢弃使用过的电池。

电源安全性注意事项

与此设备一起提供的电源仅可用于此设备。按照生产商的推荐，仅用相同或等价类型电源进行更换。

ViewSonic Corporation

Free Manuals Download Website

<http://myh66.com>

<http://usermanuals.us>

<http://www.somanuals.com>

<http://www.4manuals.cc>

<http://www.manual-lib.com>

<http://www.404manual.com>

<http://www.luxmanual.com>

<http://aubethermostatmanual.com>

Golf course search by state

<http://golfingnear.com>

Email search by domain

<http://emailbydomain.com>

Auto manuals search

<http://auto.somanuals.com>

TV manuals search

<http://tv.somanuals.com>