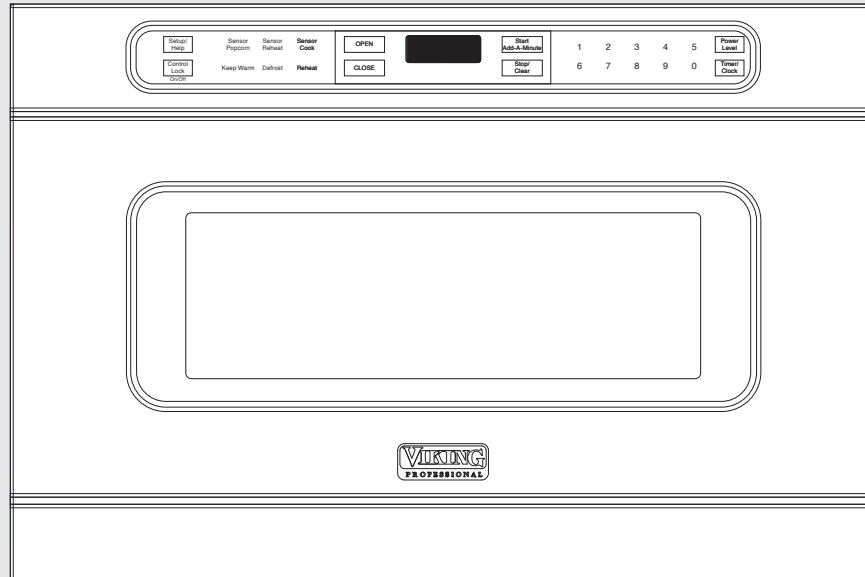
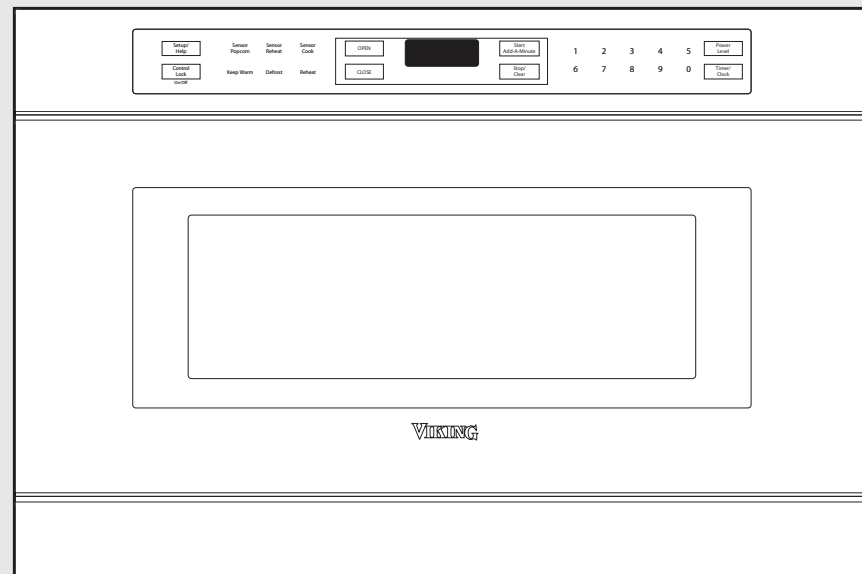


Viking Installation Guide

Guide d'installation Viking / Guía de instalación Viking



VMOD241SS



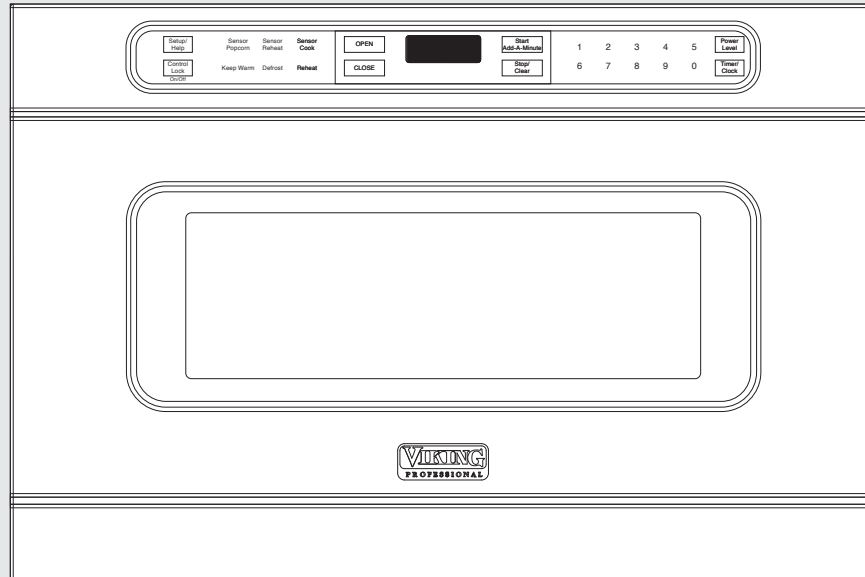
DMOD241SS

DrawerMicro™ Oven

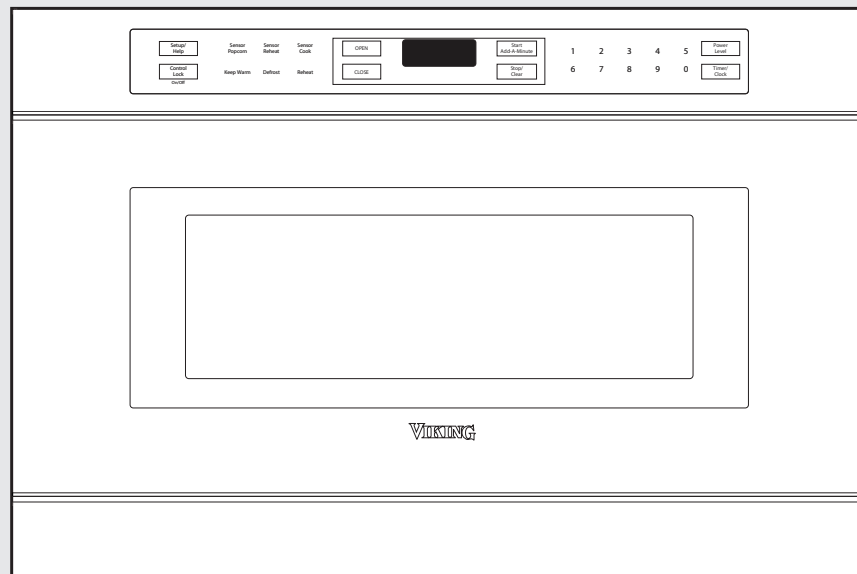
Four DrawerMicro™ / Horno DrawerMicro™

111 Front Street
Greenwood, Mississippi 38930 USA

Viking Installation Guide



VMOD241SS



DMOD241SS

DrawerMicro™ Oven

111 Front Street
Greenwood, Mississippi 38930 USA

IMPORTANT—Please Read and Follow!

- Before beginning, read these instructions thoroughly and carefully.
- Because the kit includes metal parts, caution should be used in handling and installation to avoid the possibility of injury.
- Do not remove permanently affixed labels, warnings or plates from the product as this may void the warranty.
- Observe all local and national codes, requirements and ordinances.
- Installers should leave these instructions with the consumer who should retain them for the local inspector's use and for future reference.
- For SAFETY CONSIDERATIONS do not install drawer in any combustible cabinetry, which is not in accord with the stated clearances and dimensions on page 4, See FIGURE 1.

WARNING

ELECTRICAL GROUNDING INSTRUCTIONS

This oven must be electrically grounded in accordance with local codes or, in the absence of local codes, with the National Electrical Code, ANSI/NFPA 70 – latest edition.

WARNING

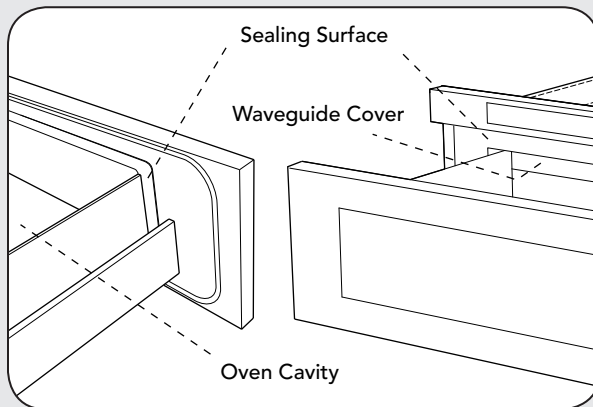
DO NOT USE AN EXTENSION CORD WITH THIS APPLIANCE. SUCH USE MAY RESULT IN FIRE, ELECTRICAL SHOCK OR OTHER PERSONAL INJURY.

IMPORTANT SAFETY INSTRUCTIONS

- **WARNING:** If the information in this manual is not followed exactly, a fire or electrical shock may result that could cause property damage, personal injury or death.
- **WARNING:** To reduce the risk of tipping, the DrawerMicro Oven must be secured by a properly installed Anti-Tip block.
- This appliance must be electrically grounded in accordance with local codes.
- Make sure the wall coverings and the cabinets around the DrawerMicro Oven can withstand the heat generated by the appliance.
- **WARNING:** Never leave children alone or unattended in the area where a appliance is in use. Never leave the drawer open when the microwave is unattended.
- **WARNING:** Stepping, leaning or sitting on the drawer may result in serious injuries and can also cause damage to the appliance.
- **Do not use the DrawerMicro Oven as a storage space.** This creates a potentially hazardous situation.
- Check that the time-of-day is in the display. If not, touch **Stop/Clear** to prevent unintended use.

Unpacking your DrawerMicro Oven™

- Remove all packing materials from inside the DrawerMicro Oven. **DO NOT REMOVE THE WAVEGUIDE COVER**, which is located on the top of the appliance.



- Remove the feature sticker, if there is one. Check the drawer for any damage, such as misaligned or bent drawer, damaged drawer seals and sealing surfaces, broken or loose drawer guides and dents inside the cavity or on the front side of the drawer. If there is any damage, do not operate the appliance and contact your dealer or a VIKING AUTHORIZED SERVICER.

Important Notes to the Installer

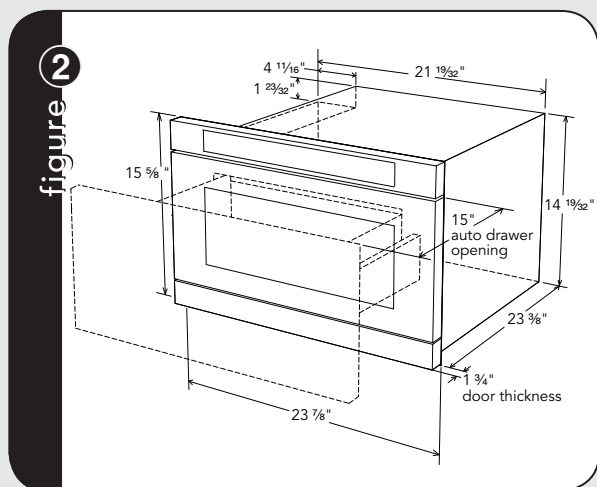
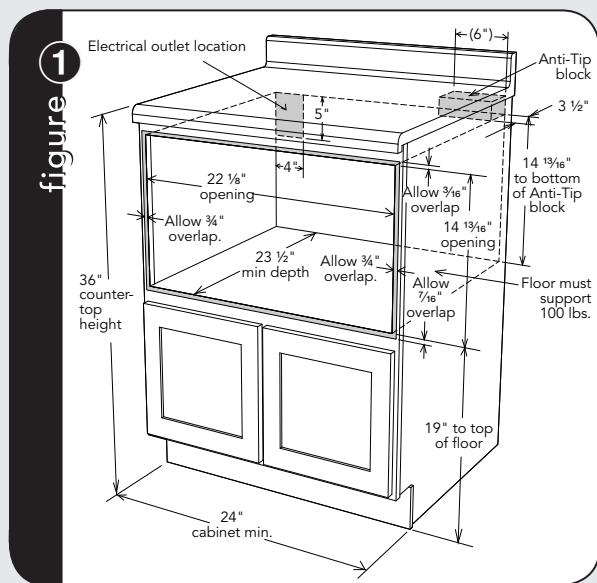
- Read all of the Installation Manual before installing the DrawerMicro Oven.
- Remove all packing material before connecting the electrical supply.
- Observe all governing codes and ordinances.
- Be sure to leave these instructions with the consumer.

Important Notes to the Consumer

Keep this manual with your Use and Care Manual for future reference.

- As when using any microwave oven generating heat, there are certain safety precautions you should follow. These are listed in the Use and Care Manual. Read all and follow carefully.
- Be sure your DrawerMicro Oven is installed and grounded properly by a qualified installer or service technician.

DrawerMicro Oven Measurements



DRAWERMICRO OVEN MEASUREMENTS: Figures 1 and 2 contain many DrawerMicro Oven measurements for reference when planning the drawer's location which can be installed below any electric or gas wall oven. It can also be installed using an electrical outlet in an adjacent cabinet within the area where the provided electrical cord can reach. Power cord access hole in cabinet should be a minimum 1 1/2" diameter hole and deburred of all sharp edges.

IMPORTANT: Always allow sufficient power cord length to the electrical outlet to prevent tension.

DO NOT USE AN EXTENSION CORD. If the power supply cord is too short, have a qualified electrician or serviceman install an outlet near the appliance.

Always check electrical codes for requirements.

Clearances and Dimensions

- Dimensions that are shown in figure 1 must be used. Given dimensions provide minimum clearance. Locate electrical outlet in the shaded area in the upper left-hand corner of the cutout. See figure 4.
- Contact surface must be solid and level. Pay special attention to the floor on which the appliance will sit. The floor of the opening should be constructed of plywood strong enough to support the weight of the oven (about 100 pounds).
- Check location where the DrawerMicro Oven will be installed for proper electrical supply.
- Your appliance can be built into a cabinet or wall by itself or under a gas or electric wall oven.
- Be sure that the clearance of the floor between the wall oven and the DrawerMicro Oven is a minimum of 2".
- The microwave interior will easily accommodate a 9" x 13" oblong dish or a bag of microwave popcorn.

Anti-Tip Block

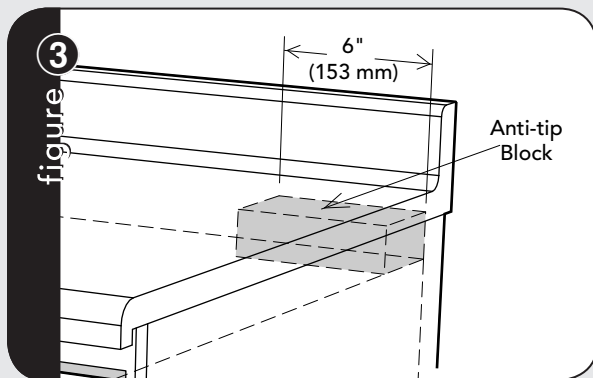
NORMAL INSTALLATION STEPS

Anti-Tip Block Installation Instructions

- To reduce the risk of tipping of the drawer, the Anti-Tip block must be properly installed located 14-13/16" above the floor on which the appliance will sit. The 6" Anti-Tip block must be provided by the installer. See figure 1. The Anti-Tip block prevents serious injury that might result from spilled hot liquids.

Drawer Installation

- If the DrawerMicro Oven is ever moved to a different location, the Anti-Tip block must also be moved and installed. When installed to the wall, make sure that the screws completely penetrate the dry wall and are secured in wood or metal so that the block is totally stable. When fastening, be sure that the screws do not penetrate electrical wiring or plumbing.

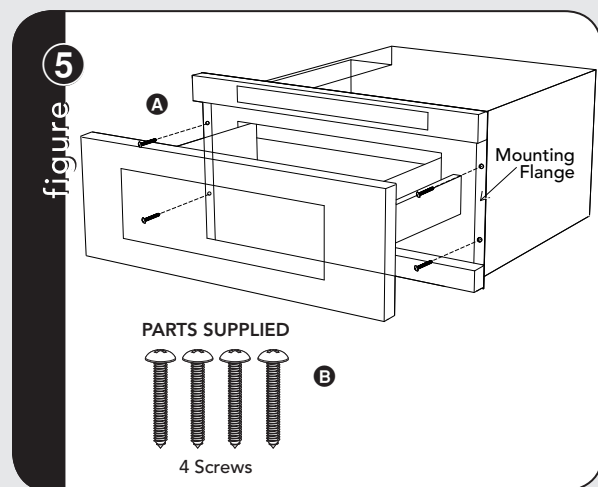
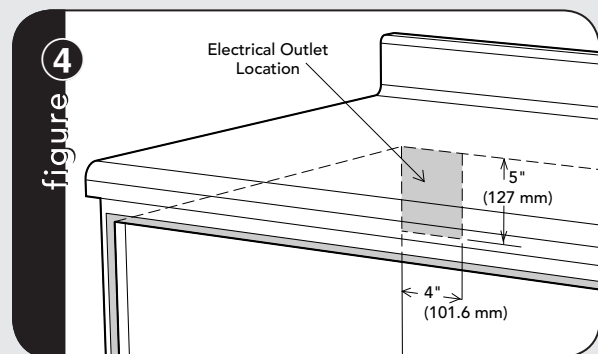


Electrical Outlet

- The electrical requirements are a 120 volt 60 Hz, AC only, 15 amp. or more protected electrical supply. It is recommended that a separate circuit serving only this appliance be provided.
- The appliance is equipped with a 3-prong grounding plug. It must be plugged into a wall receptacle that is properly installed and grounded. Should you only have a 2-prong outlet, have a qualified electrician install a correct wall receptacle.

Note:

If you have any questions about the grounding or electrical instructions, consult a qualified electrician or service person.

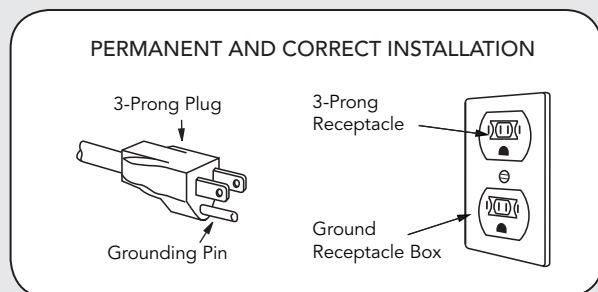


DRAWER INSTALLATION: Place the DrawerMicro Oven adjacent to the wall or cabinet opening. Plug the power supply cord into the electrical outlet. Carefully guide the appliance into the prepared opening. Avoid pinching the cord between the oven and the wall. Slide the drawer all the way until the mounting flange is flush with the face of the cabinet. Open the drawer. Using the 4 holes on the drawer as a template, pre drill the cabinet using a 1/16" bit. See figure 5 **A**. Secure the drawer with the 4 screws supplied. See figure 5 **B**.

GROUNDING INSTRUCTIONS

This appliance must be grounded. In the event of an electrical short circuit, grounding reduces the risk of electric shock by providing an escape wire for the electric current. The DrawerMicro Oven is equipped with a cord having a grounding wire with a grounding plug. The plug must be plugged into an outlet that is properly installed and grounded in accordance with the National Electrical Code and local codes and ordinances.

WARNING: Improper use of the grounding plug can result in a risk of electric shock. **DO NOT USE AN EXTENSION CORD.** If the power supply cord is too short, have a qualified electrician or serviceman install an outlet near the appliance.



Viking Range Corporation
111 Front Street
Greenwood, Mississippi 38930 USA
(662) 455-1200

For product information,
call 1-888-VIKING1 (845-4641)
or visit the Viking Web site at
vikingrange.com

Care, Cleaning and Maintenance

Refer to the Use and Care Manual for cleaning instructions.

Model and Serial Number Location

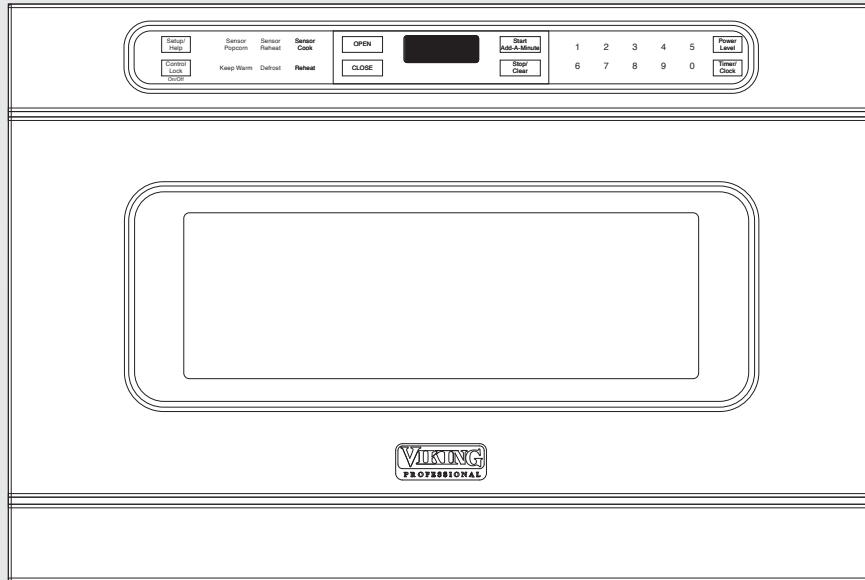
The name plate includes model number and serial number. Open the Microwave Drawer fully. The label is slightly beyond the back wall of the microwave cavity facing up from the flat surface.

Before You Call for Service

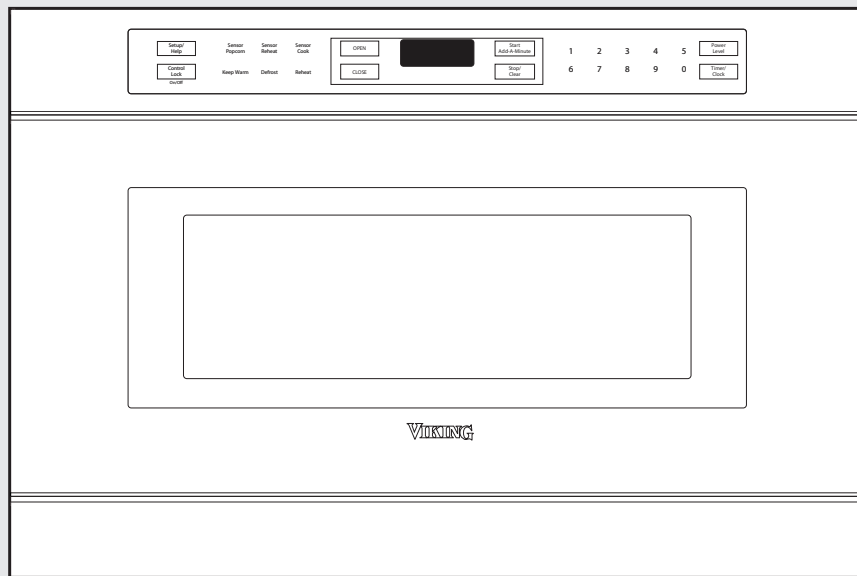
Read the BEFORE YOU CALL and operating instruction sections in your Use and Care Manual. It may save you time and expense. The list includes common occurrences that are not the result of defective workmanship or materials in this range.

Refer to the warranty in your Use and Care Manual for Viking's toll-free service number and address. Please call or write if you have inquiries about your microwave product and/or need to order parts.

Guide d'installation Viking



VMOD241SS



DMOD241SS

Four DrawerMicro™

111 Front Street
Greenwood, Mississippi 38930 USA

IMPORTANT - S'il vous plaît lire et suivre

- Prière de lire attentivement toutes ces directives avant de commencer.
- Le kit comprend des parties métalliques, il faut faire attention lors de la manipulation et de l'installation pour éviter éventuelles blessures.
- Ne pas retirer de façon permanente les étiquettes, les mises en garde ou les plaques fixées au produit.
- Veuillez observer tous les codes et règlements locaux et national.
- L'installateur devra laisser ces directives au client qui devra les conserver pour l'usage d'un inspecteur local et pour référence ultérieure.
- Pour des RAISONS DE SÉCURITÉ, n'installez ce tiroir dans aucun genre de placard combustible, ni aucun placard qui ne se conforme pas aux dimensions et espaces indiqués aux page 10, Consultez les schéma ①.

MISE EN GARDE

INSTRUCCIONES DE CONEXIÓN ELÉCTRICA A TIERRA

Ce poêle doit être mis à la terre conformément aux codes locaux ou en leur absence au code national électrique, ANSI/NFPA 70 – dernière édition

MISE EN GARDE

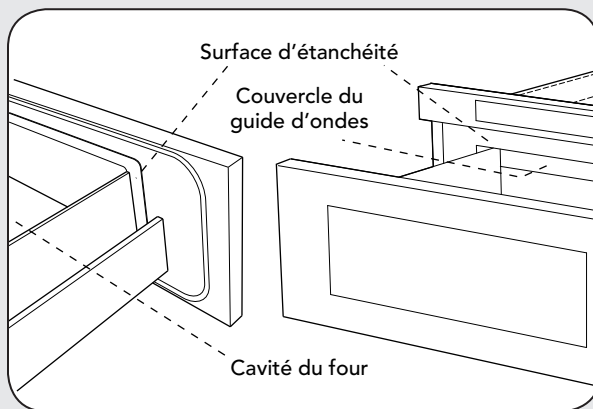
NE PAS UTILISER DE RALLONGE AVEC CET APPAREIL. IL POURRAIT EN RÉSULTER UN INCENDIE, UN CHOC ÉLECTRIQUE OU AUTRE BLESSURE

INSTRUCTIONS DE SÛRETÉ IMPORTANTES

- **AVERTISSEMENT** : Si l'on ne suit pas de près les indications dans ce manuel, il y a un risque d'incendie ou de décharge électrique qui pourrait provoquer des dommages des biens, des blessures personnelles, voire la mort.
- **AVERTISSEMENT** : Pour réduire le risque de basculement, il faut fixer le Four DrawerMicro avec un bloc antibasculement correctement installé.
- Ce Four DrawerMicro doit être mis à la terre conformément aux codes locaux.
- Assurez-vous que les revêtements muraux et les placards autour du Four DrawerMicro sont faits pour supporter la chaleur produite par le électroménager.
- **AVERTISSEMENT** : Ne laissez jamais les enfants seuls ou sans supervision aux alentours du Four DrawerMicro lorsque ce dernier fonctionne. Ne laissez jamais ouvert le tiroir sans supervision.
- **AVERTISSEMENT** : Le fait de marcher, de s'appuyer ou de s'asseoir sur le tiroir peut provoquer des blessures sérieuses et pourrait causer des dommages au Four DrawerMicro.
- **N'utilisez pas le Four DrawerMicro comme espace de rangement.** Cela pourrait provoquer des risques de blessure ou de dommages.
- Vérifiez que l'heure s'affiche. Sinon, appuyez sur **Stop/Clear** pour prévenir un emploi non autorisé.

Déballage du Four DrawerMicro™

- Retirez tout le matériau d'emballage du DrawerMicro Oven. **N'ENLEVEZ PAS LE COUVERCLE DU GUIDE D'ONDES**, qui se trouve sur le dessus du Four DrawerMicro.



- Enlevez l'autocollant descriptif, s'il y en a un. Inspectez le tiroir pour toute sorte de dommage, dont un tiroir décalé ou tordu, des sceaux d'étanchéité endommagés sur le tiroir ou sur le plafond du tiroir, des glissières cassées ou lâches ou des enfoncements dans la cavité ou sur la face du tiroir. Si vous trouvez des dommages, n'utilisez pas le Four DrawerMicro : contactez votre revendeur ou votre AGENT DE SERVICE AGRÉÉ VIKING.

Remarques Importantes pour L'installateur

- Lisez tout le manuel d'installation avant d'installer le Four DrawerMicro.
- Enlevez tout le matériau d'emballage avant de connecter le secteur d'alimentation électrique.
- Observez tous les codes et règlements principaux.
- Assurez-vous de laisser ces instructions avec le consommateur.

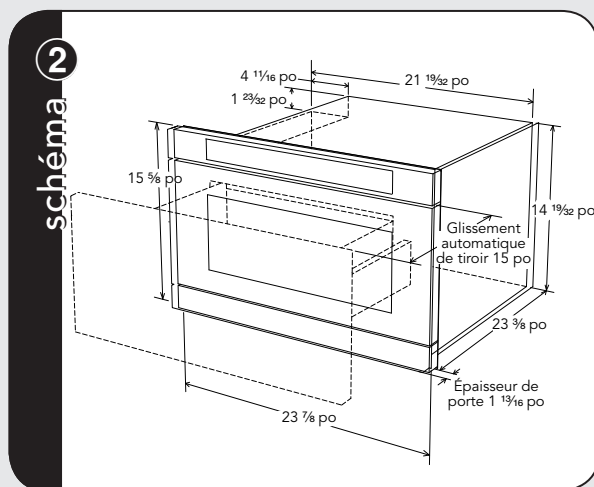
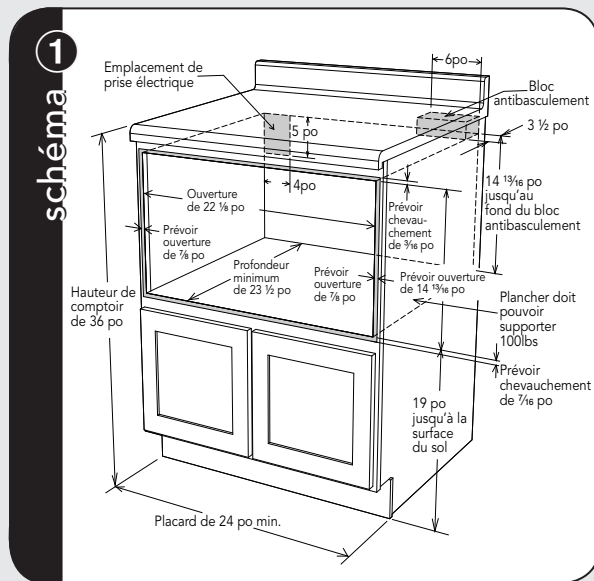
Remarques Importantes pour le Consommateur

Conservez ce manuel avec votre manuel d'utilisateur pour référence ultérieure.

- Comme c'est le cas pour tout four à micro-ondes qui produit de la chaleur, il faut suivre certaines consignes de sécurité. Ces consignes sont signalées dans le manuel d'utilisateur. Veuillez les lire et les suivre de près.
- Assurez-vous que le Four DrawerMicro est installé et mis à la terre par un installateur ou un technicien qualifié.service technician.

Dimensions du Four DrawerMicro

Jeux et Dimensions



DIMENSIONS DU FOUR DRAWERMICRO : Les schémas ① et ② contiennent plusieurs dimensions de Four DrawerMicro aux fins de consultation lors de planifier l'emplacement de l'électroménager. Les tiroirs à micro-ondes peuvent s'installer en dessous de tout four mural électrique ou à gaz.

Peut également être installé en utilisant une prise murale dans un placard adjacent, pourvu que le cordon d'alimentation atteigne facilement la prise. Le trou d'accès du cordon d'alimentation dans le placard devrait avoir un diamètre de 1 1/2 po minimum et devrait être complètement ébarbé de surfaces pointues.

IMPORTANT : Prévenir toujours un jeu suffisant dans le cordon d'alimentation pour éviter que celui-ci ne soit tendu.

N'UTILISEZ PAS DE RALLONGE. Si le cordon d'alimentation est trop court, demander à un électricien ou un réparateur qualifié de poser une prise près de l'appareil.

Vérifier toujours le code électrique de votre municipalité pour les exigences particulières.

- Les dimensions illustrées en schéma ① devraient être utilisées. Les dimensions indiquées donnent le jeu minimum. Situez la prise électrique dans la zone tramée en haut et à gauche dans le découpé. Consultez la schéma ④.
- La surface de contact doit être solide et à plomb. Faites très attention au sol sur lequel le Four DrawerMicro se posera. Le sol devrait être construit en contreplaqué assez fort pour supporter le poids du four (environ 100 livres).
- Vérifiez l'existence d'un secteur d'alimentation suffisant où le Four DrawerMicro sera installé.
- Votre four peut être encastré seul dans un placard, dans un mur ou bien au dessous d'un four mural électrique ou à gaz.
- Assurez-vous que le jeu entre le dessous du four mural et le dessus du Four DrawerMicro est d'un minimum de 2 pouces.
- La cavité du four à micro-ondes acceptera facilement un plat oblong de 9 po x 13 po ou un sac de maïs soufflé pour micro-ondes.

Bloc Anti-Basculement

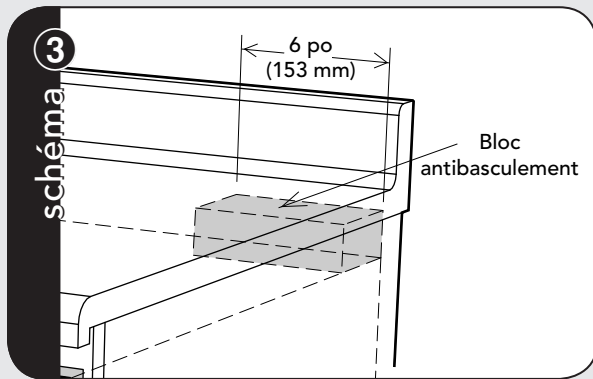
ÉTAPES D'INSTALLATION HABITUELLES

Instructions pour l'installation du bloc antibasculement

- Pour réduire le risque de basculement du tiroir, il faut installer le bloc antibasculement conformément aux indications, 14-13/16 pouces au dessus du sol sur lequel le électroménager sera posé. Le bloc antibasculement six pouces doit être fourni par l'installateur. Consultez les schéma ①. Le bloc antibasculement prévient des blessures sérieuses éventuelles dues au déversement de liquides chauds.

Installation du Tiroir

- Si jamais l'on choisit de changer l'emplacement du Four DrawerMicro, il faut changer l'emplacement du / réinstaller le bloc antibasculement en même temps. En fixant le bloc antibasculement au mur, assurez-vous que les vis pénètrent complètement dans la cloison sèche et qu'elles s'enfoncent dans du bois ou du métal de sorte que le bloc

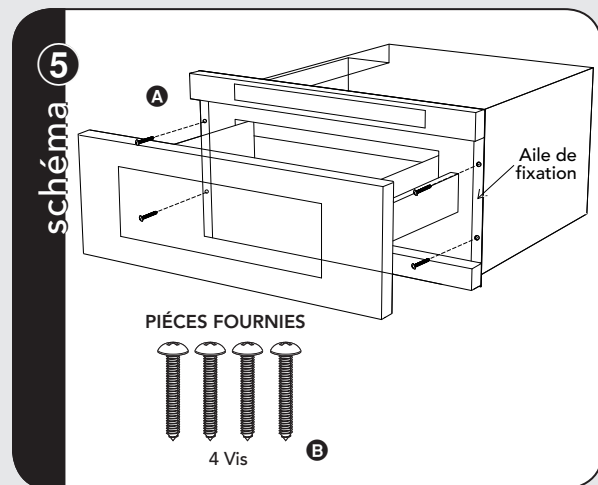
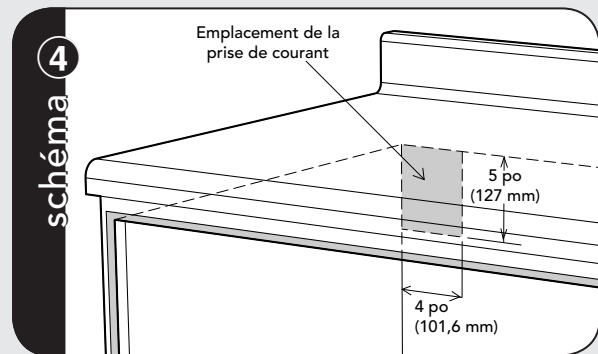


Prise Électrique

- La tension requise est un secteur d'alimentation électrique protégé 120 volt 60 Hz, CA seulement, 15 amp ou plus. Il est recommandé de prévoir un circuit séparé pour cet appareil.
- Le tiroir est équipé d'une fiche de mise à la terre à trois fiches. Il faut la brancher sur une prise murale dûment installée et mise à la terre. Si vous n'avez qu'une prise à 2 fiches, demandez à un électricien qualifié d'installer une prise convenable.

Remarque:

Pour toute question au sujet de la mise à la terre ou des connexions électriques, consultez un électricien ou un technicien qualifié.

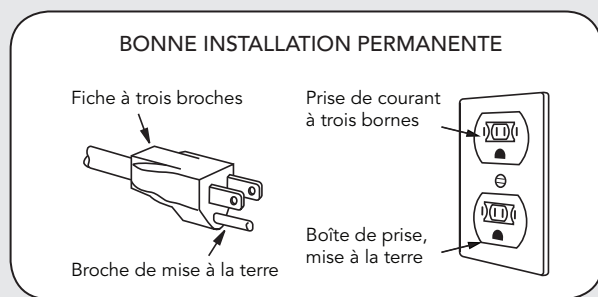


INSTALLATION DU TIROIR : Posez le tiroir contre l'ouverture dans le mur ou dans le placard. Branchez la fiche dans la prise murale. Glissez soigneusement le tiroir dans l'ouverture préparée. Évitez de pincer le cordon entre le four et le mur. Glissez complètement le tiroir jusqu'à ce que l'aile de fixation soit affleurée avec la face du placard. Ouvrez le tiroir. Utilisez comme gabarit les 4 trous dans le tiroir et percez 4 trous dans le mur avec un mors 1/16 po. Consultez la schéma 5A. Fixez le tiroir à l'aide des 4 vis fournies. Consultez la schéma 5B.

INSTRUCTIONS POUR LA MISE À LA TERRE

Il faut que cet appareil soit mis à la terre. En cas de court-circuit, la mise à la terre réduit le risque de décharge électrique en fournissant une voie d'échappement pour le courant électrique. Le Four DrawerMicro est équipé d'un cordon avec un conducteur de terre et une fiche de mise à la terre. Il faut brancher cette dernière sur une prise murale dûment installée et mise à la terre selon le Code National d'électricité et selon les codes et règlements locaux.

AVERTISSEMENT : Un mauvais usage de la fiche de mise à la terre peut entraîner un risque de décharge électrique. **N'UTILISEZ PAS DE RALLONGE. Si le cordon d'alimentation est trop court, demander à un électricien ou un réparateur qualifié de poser une prise près de l'appareil.**



Viking Range Corporation
111 Front Street
Greenwood, Mississippi 38930 USA
(662) 455-1200

Pour plus d'information sur le produit, appeler au 1-888-VIKING1 (845-4641), ou consulter notre site Web à <http://www.vikingrange.com>

Entretien, Nettoyage et Service

Consultez le manuel d'utilisateur pour des instructions sur le nettoyage.

Emplacement des Numéros de Modèle et de Série

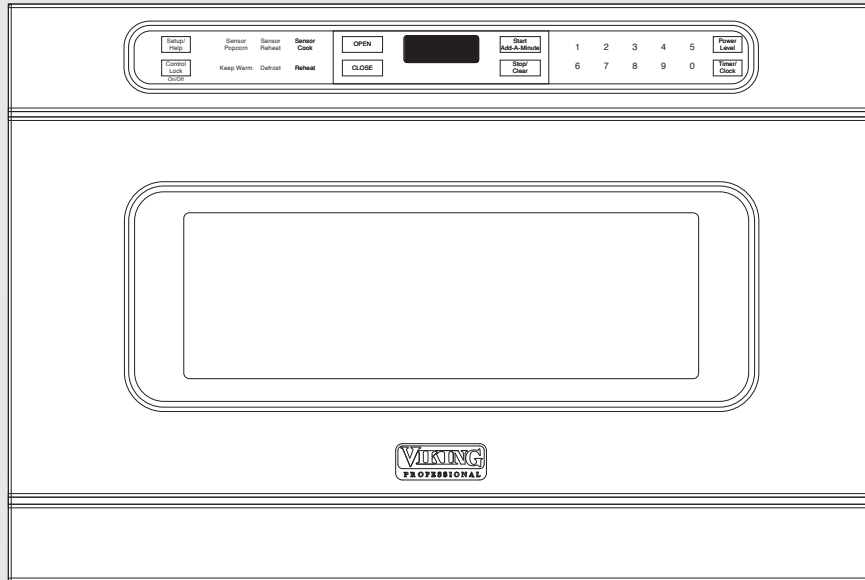
La plaque d'identité inclut les numéros de modèle et de série. Ouvrez grand ouvert le tiroir à micro-ondes. L'étiquette se trouve juste au-delà de la paroi arrière de la cavité, perpendiculaire à la surface plate.

Avant d'appeler un Technicien

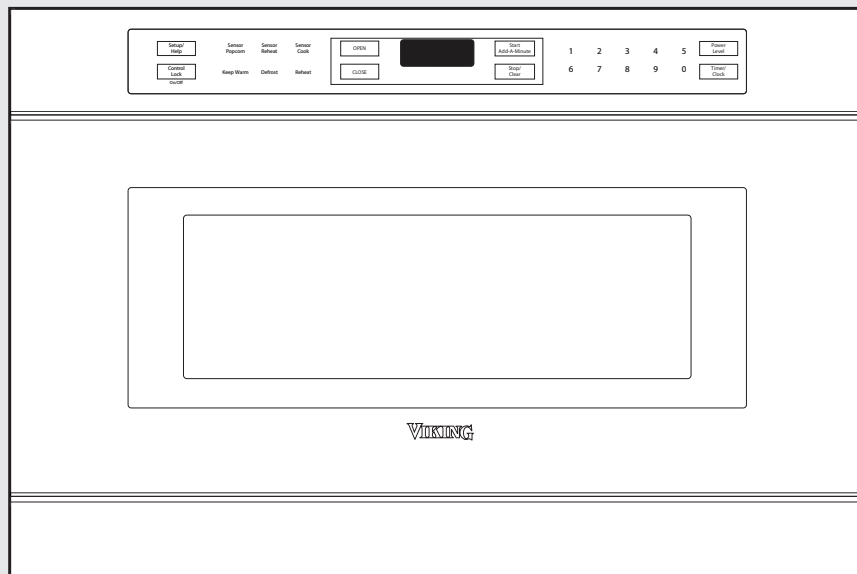
Lisez les sections AVANT D'APPELER UN TECHNICIEN et Instructions d'opération dans le manuel d'utilisateur. Ça pourrait éviter des pertes de temps et des dépenses futiles. La liste inclut des événements communs qui ne résultent pas de défauts de l'appareil.

Consultez la garantie dans votre manuel d'utilisateur pour trouver le numéro de service sans frais et les coordonnées pertinentes de Viking. Veuillez nous téléphoner ou nous écrire si vous avez des questions à propos de votre appareil à micro-ondes ou si vous désirez en acheter des pièces.

Guía de instalación Viking



VMOD241SS



DMOD241SS

Horno DrawerMicro™

111 Front Street
Greenwood, Mississippi 38930 USA

IMPORTANTE – ¡Lea y siga con atención!

- Antes de comenzar, lea estas instrucciones detenida y atentamente.
- El juego incluye partes de metal por lo que debe manipularlo e instalarlo con precaución para evitar el riesgo de lesiones.
- No retire las etiquetas, advertencias o placas permanentes del producto ya que esto puede anular la garantía.
- Siga todos los códigos, requisitos y normas locales y nacionales.
- Los instaladores deben devolver estas instrucciones al cliente quien debe conservarlas para uso del inspector local y para referencias futuras.
- Por CUESTIONES DE SEGURIDAD no instale la gaveta en armarios inflamables que no cumplan con los espacios libres y dimensiones establecidos en la página 16, vea la figura ①.

ADVERTENCIA

INSTRUCCIONES DE CONEXIÓN ELÉCTRICA A TIERRA

Este horno debe tener conexión eléctrica a tierra de acuerdo con los códigos locales o, de no contar con ellos, con el Código eléctrico nacional, ANSI/NFPA 70 - última edición.

ADVERTENCIA

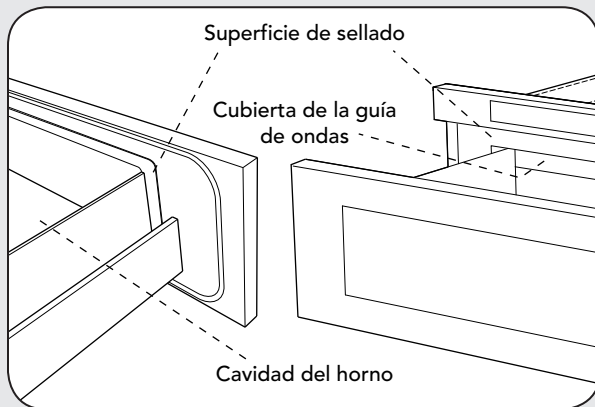
NO UTILICE CABLES DE EXTENSIÓN CON ESTE ARTEFACTO. HACERLO PUEDE CAUSAR INCENDIOS, CHOQUE ELÉCTRICO U OTRAS LESIONES PERSONALES.

INSTRUCCIONES DE SEGURIDAD IMPORTANTES

- **ADVERTENCIA:** Si no se cumple con la información contenida en este manual con exactitud, es posible que ocurra un incendio o descarga eléctrica que podría causar daño a la propiedad, lesiones personales o la muerte.
- **ADVERTENCIA:** Para reducir el riesgo de volcaduras, el Horno DrawerMicro debe estar asegurado con un bloque antivolcaduras correctamente instalado.
- Esta gaveta debe contar con conexión eléctrica a tierra de acuerdo con los códigos locales.
- Asegúrese que todos los revestimientos de pared y los gabinetes alrededor del Horno DrawerMicro puedan soportar el calor generado por el artefacto.
- **ADVERTENCIA:** Nunca deje a los niños solos o sin supervisión en el área donde un electrodoméstico se encuentre en uso. Nunca deje la gaveta abierta cuando el microondas esté sin supervisión.
- **ADVERTENCIA:** Pararse, apoyarse o sentarse en la gaveta puede ocasionar lesiones graves y también causar daño al Horno DrawerMicro.
- **No use el Horno DrawerMicro como un espacio de almacenamiento.** Esto crea una situación potencialmente peligros.
- Verifique que la hora del día se visualice en la pantalla. Caso contrario, presione **Stop/Clear** para prevenir un uso involuntario.

Desembalaje de su Horno DrawerMicro™

- Retire todos los materiales de embalaje que están dentro de la gaveta. **NO RETIRE LA CUBIERTA DE LA GUÍA DE ONDAS**, ubicada en la parte superior del Horno DrawerMicro.



- Si hay una etiqueta adhesiva, retírela. Verifique que la gaveta no tenga daños como que esté torcida o mal alineada, sellos de la gaveta y superficies de sellado dañados, guías del Horno DrawerMicro rotas o flojas y abolladuras dentro de la cavidad o en la parte frontal de la gaveta. Si encuentra algún daño, no opere el electrodoméstico y comuníquese con su distribuidor o **PERSONAL DE SERVICIO AUTORIZADO DE VIKING**.

Notas Importantes Para el Instalador

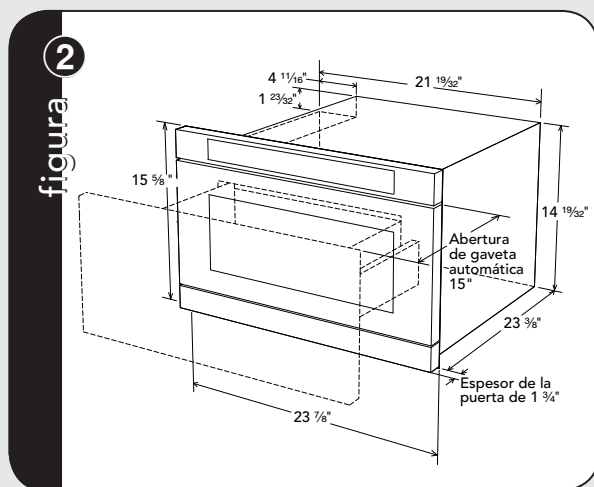
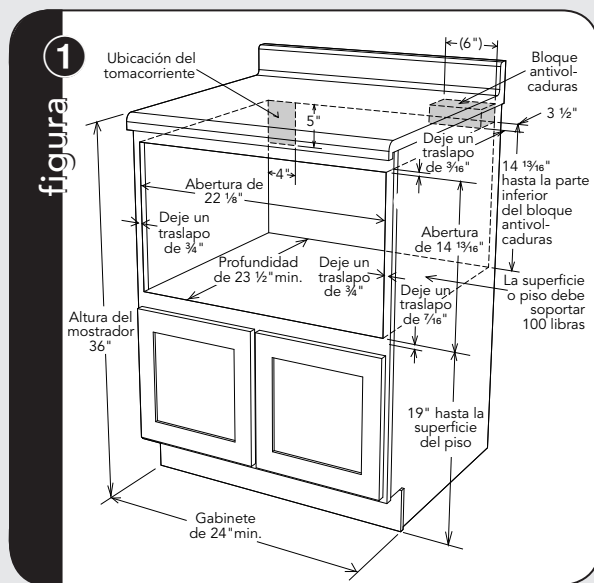
- Lea por completo el Manual de instalación antes de instalar el Horno DrawerMicro.
- Retire todos los materiales de embalaje antes de conectar el suministro de energía eléctrica.
- Cumpla con todos los códigos y normas vigentes.
- Asegúrese de entregar estas instrucciones al consumidor.

Notas Importantes Para el Consumidor

Conserve este manual junto a su Manual de uso y cuidado para referencia futura.

- Tal como cuando utiliza cualquier horno microondas que genera calor, existen ciertas precauciones de seguridad que se deben tomar en cuenta. Éstas se encuentran en el Manual de uso y cuidado. Lea todas las precauciones y síguelas cuidadosamente.
- Asegúrese que su Horno DrawerMicro sea instalado y conectado a tierra correctamente por un instalador o técnico de servicio calificado.

Medidas del Horno DrawerMicro



MEDIDAS DEL HORNO DRAWERMICRO : Las figuras 1 y 2 contienen varias medidas de hornos microonda tipo gaveta extraíbles para que usted tenga una referencia al planificar la ubicación de las gavetas. El Horno DrawerMicro puede ser instalado debajo de un horno a gas o eléctrico de pared.

También puede ser instalado usando un tomacorriente eléctrico en un gabinete adyacente dentro del área de alcance del cable eléctrico suministrado. El orificio de acceso del cable de alimentación debe ser de un mínimo de 1/2" de diámetro y libre de bordes ásperos.

IMPORTANTE : Siempre deje una longitud suficiente de cable de alimentación hasta el tomacorriente eléctrico para prevenir la tensión del cable.

NO USE UN CABLE DE EXTENSIÓN. Si el cable de alimentación es demasiado corto, haga que un electricista o mecánico calificado instale un tomacorriente cerca del artefacto.

Siempre verifique los códigos eléctricos para ver los requisitos.

Espacios Libres y Dimensiones

- Las dimensiones mostradas en la figura 1 deben ser utilizadas. Las dimensiones suministradas proporcionan un espacio libre mínimo. Ubique el tomacorriente eléctrico en el área cubierta en la esquina superior izquierda del recorte. Vea la figura 4.
- La superficie de contacto debe ser firme y nivelada. Preste mucha atención a la superficie o piso en el cual se apoyará el Horno DrawerMicro. La superficie o piso de la abertura debe ser construido de madera laminada lo suficientemente resistente para soportar el peso del horno (aproximadamente 100 libras).
- Verifique la ubicación donde será instalada la gaveta para que cuente con el suministro de electricidad apropiado.
- Su Horno DrawerMicro puede ser empotrado en un gabinete o pared individualmente o debajo de un horno a gas o eléctrico de pared.
- Asegúrese de que el espacio libre de la superficie o piso entre el horno de pared y del electrodoméstico sea como mínimo de 2".
- El interior del microondas tiene la capacidad de alojar fácilmente un recipiente rectangular de 9" x 13" o una bolsa de palomitas de maíz para microondas.

Bloque Antivolcaduras

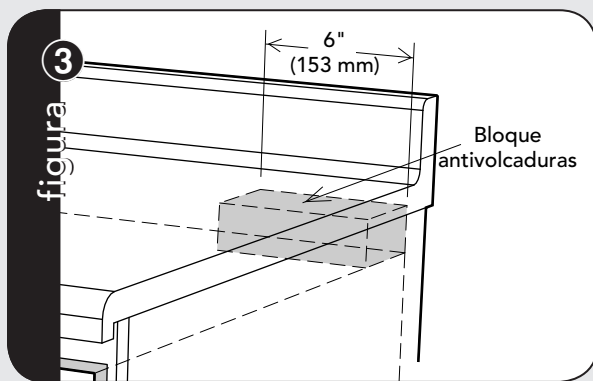
PROCEDIMIENTO NORMAL DE INSTALACIÓN

Instrucciones de instalación del bloque antivolcaduras

- Para reducir el riesgo de volcadura de la gaveta, el bloque antivolcaduras debe ser instalado correctamente a una distancia de 14-13/16" por encima de la superficie en la cual se apoyará el Horno DrawerMicro. El bloque antivolcaduras de 6" debe ser suministrado por el instalador. Vea la figura 1. El bloque antivolcaduras previene lesiones graves que podrían ser ocasionadas por derrames de líquidos calientes.

Instalación de la Gaveta

- Si el Horno DrawerMicro es trasladado alguna vez a otra ubicación, el bloque antivolcaduras también deber ser trasladado e instalado. Al instalarla en la pared, asegúrese de que los tornillos penetren por completo en el drywall y se aseguren en madera o metal de modo que el bloque se encuentre totalmente estable. Al ajustar los tornillos asegúrese que no perforen el cableado eléctrico o las instalaciones sanitarias.

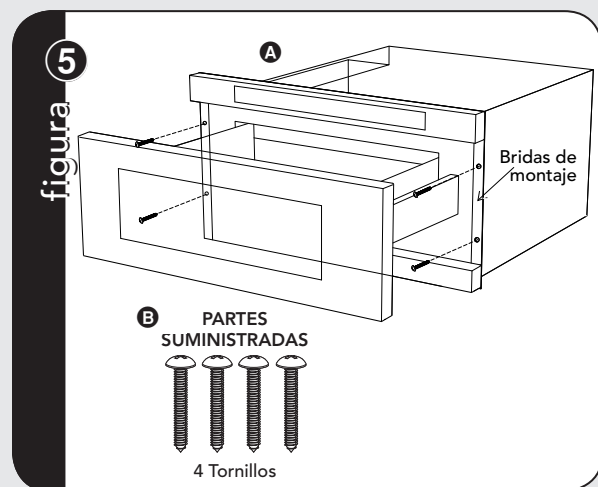
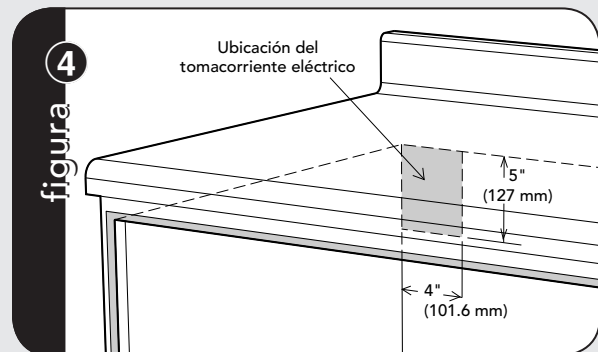


Tomacorriente Eléctrico

- Los requisitos eléctricos son 120 voltios, 60 Hz, sólo CA, 15 amperios o más de suministro protegido de electricidad. Se recomienda un circuito por separado que sea sólo para este electrodoméstico.
- El Horno DrawerMicro está equipado con un enchufe con toma a tierra de tres clavijas. Se debe conectar en un tomacorriente de pared instalado y conectado a tierra apropiadamente. Si solo cuenta con un tomacorriente de dos clavijas, haga que un electricista calificado instale un tomacorriente de pared correcto.

Nota:

Si tiene alguna pregunta sobre las instrucciones eléctricas o de conexión a tierra, consulte a un electricista calificado o al encargado de brindar el servicio.

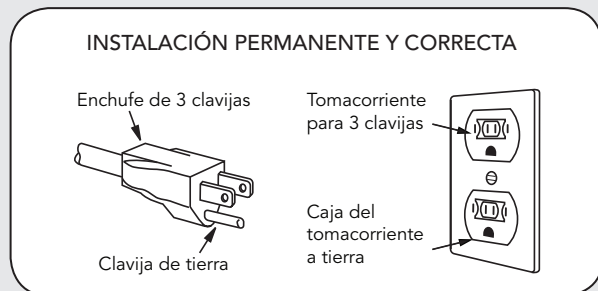


INSTALACIÓN DE LA GAVETA: Coloque el Horno DrawerMicro al lado de la abertura de la pared o gabinete. Conecte el cordón de alimentación al tomacorriente eléctrico. Guíe con cuidado el electrodoméstico dentro de la abertura preparada. Evite que el cable quede apretado entre el horno y la pared. Deslice la gaveta completamente hasta que la brida de montaje esté nivelada con la parte frontal del gabinete. Abra la gaveta. Usando los 4 agujeros en la gaveta como plantilla, pre-taladre el gabinete con una broca de 1/16". Vea la figura 5A. Asegure la gaveta con los 4 tornillos suministrados. Vea la figura 5B.

INSTRUCCIONES DE CONEXIÓN A TIERRA

Este electrodoméstico debe ser conectado a tierra. En caso que se produzca un cortocircuito eléctrico, la conexión a tierra reduce el riesgo de descarga eléctrica proporcionando una vía de escape para la corriente eléctrica. El Horno DrawerMicro está equipado con un cable que tiene un alambre de tierra y un enchufe con toma a tierra. Éste se debe conectar en un tomacorriente de pared instalado y conectado a tierra apropiadamente de acuerdo con el Código Eléctrico Nacional y los códigos y reglamentos locales.

ADVERTENCIA: El uso inapropiado del enchufe con conexión a tierra puede resultar en riesgo de descarga eléctrica. **NO USE UN CABLE DE EXTENSIÓN. Si el cable de alimentación es demasiado corto, haga que un electricista o mecánico calificado instale un tomacorriente cerca del artefacto.**



Viking Range Corporation
111 Front Street
Greenwood, Mississippi 38930 EE.UU
(662) 455-1200

Para mayor información sobre productos,
llame al 1-888-VIKING1 (845-4641)
o visite el sitio Web de Viking en
vikingrange.com

Cuidado, Limpieza y Mantenimiento

Consulte el Manual de uso y cuidado para ver las instrucciones de limpieza.

Ubicación del modelo y número de serie

La placa incluye el número de modelo y número de serie. Abra el cajón de microondas. La etiqueta es un poco más allá de la parte trasera de la cavidad de microondas hacia arriba de la superficie plana.

Antes de llamar para solicitar servicio

Lea las secciones ANTES DE LLAMAR y de instrucción de operación de su Manual de uso y cuidado. Esto le ahorrará tiempo y gastos. La lista incluye ocurrencias comunes que no son resultado de mano de obra o materiales defectuosos en este horno.

Consulte la garantía en su Manual de uso y cuidado para obtener el número de teléfono gratuito y dirección de servicio de Viking. Por favor llámenos o escribanos si tiene dudas acerca de su producto de microondas y/o si necesita ordenar partes.

Free Manuals Download Website

<http://myh66.com>

<http://usermanuals.us>

<http://www.somanuals.com>

<http://www.4manuals.cc>

<http://www.manual-lib.com>

<http://www.404manual.com>

<http://www.luxmanual.com>

<http://aubethermostatmanual.com>

Golf course search by state

<http://golfingnear.com>

Email search by domain

<http://emailbydomain.com>

Auto manuals search

<http://auto.somanuals.com>

TV manuals search

<http://tv.somanuals.com>