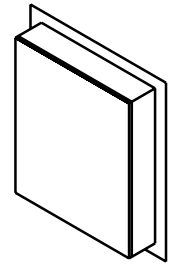


VIKING MODEL DEV900 EXTERIOR MOUNTED VENTILATOR



FOR USE WITH VIKING VCWH, VICH, DBCV, DICV, DCWH, DCWL, DCWN, DTWS AND DCIH RANGE HOODS. 30" TO 42" WIDE, 9" TO 18" HIGH.

READ AND SAVE THESE INSTRUCTIONS

WARNING

TO REDUCE THE RISK OF FIRE, ELECTRIC SHOCK, OR INJURY TO PERSONS, OBSERVE THE FOLLOWING:

1. Use this unit only in the manner intended by the manufacturer. If you have questions, contact the manufacturer or your distributor.
2. Before servicing or cleaning unit, switch power off at service panel and lock the service disconnecting means to prevent power from being switched on accidentally. When the service disconnecting means cannot be locked, securely fasten a prominent warning device, such as a tag, to the service panel.
3. Installation work and electrical wiring must be done by a qualified person(s) in accordance with all applicable codes and standards, including fire-rated construction codes and standards.
4. Sufficient air is needed for proper combustion and exhausting of gases through the flue (chimney) of fuel burning equipment to prevent backdrafting. Follow the heating equipment manufacturer's guideline and safety standards such as those published by the National Fire Protection Association (NFPA), and the American Society for Heating, Refrigeration and Air Conditioning Engineers (ASHRAE), and the local code authorities.

WARNING

5. When cutting or drilling into wall, or ceiling, do not damage electrical wiring or other hidden utilities.
6. Ducted fans must always be vented to the outdoors.
7. To reduce risk of fire, use only metal ductwork.
8. This unit must be grounded.

CAUTION

1. For general ventilating use only. Do not use to exhaust hazardous or explosive material and vapors.
2. To avoid motor bearing damage and noisy and/or unbalanced impellers, keep drywall spray, construction dust, etc. off power unit.
3. Please read specification label on product for further information and requirements.
4. Electrical circuit, including speed control, (if used), must be rated 6 AMPS minimum.

Blower Dimensions

28.25 x 24.75 x 7.17

SPECIFICATIONS

MODEL	VOLTS	AMPS	CFM	DUCT SIZE
DEV900	120	5.7	900	10" DIA.

PLAN THE INSTALLATION

ALL INSTALLATIONS

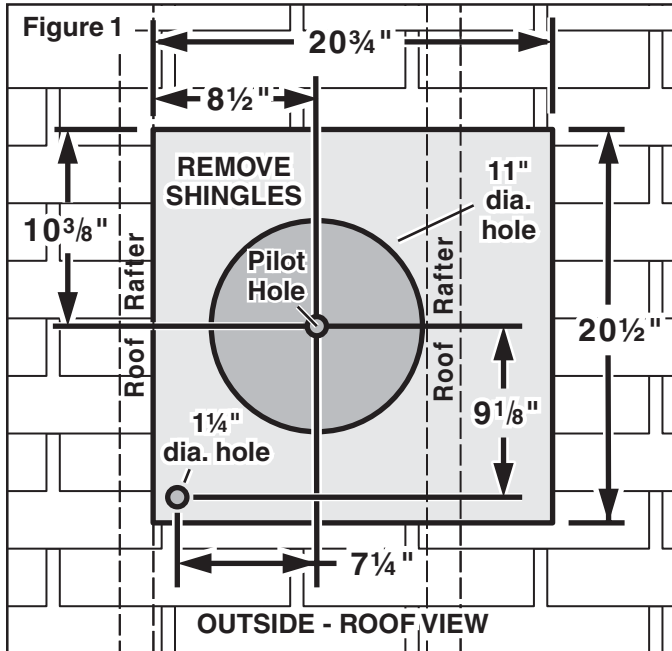
1. Locate the ventilator so the length of the duct run and number of elbows needed are kept to a minimum.
2. Where possible, ventilator should be centered between wall studs or roof rafters.
3. Avoid pipes, wires, or other ductwork that may be running through the wall.

**INSTALLER: Leave This Manual With The Homeowner
HOMEOWNER: Use And Care Information On Page 4**

PREPARE THE INSTALLATION LOCATION

ROOF INSTALLATIONS

1. Locate the ventilator on the rear slope of the roof. Place it in a location to minimize duct run. The location should be free of obstacles (T.V. leads, electrical lines, etc.). Bear in mind, if the ventilator top is level with the roof peak, it will not be seen from the street. Keep this approximate location in mind as you work from within the attic.

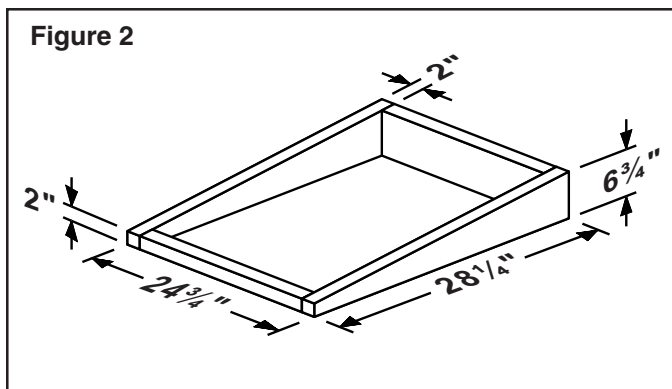


From inside the attic space:

2. Drill a **PILOT HOLE** up through the roof, 8 1/2" from the *inside edge* of a **ROOF RAFTER**.

From outside - on the roof:

3. Measure and mark the 20 3/4" x 20 1/2" rectangle. Cut and remove only the shingles inside this rectangle.
4. Measure and mark the **11" DIAMETER HOLE** and the **1 1/4" DIAMETER HOLE**. Cut these holes all the way through the roof.

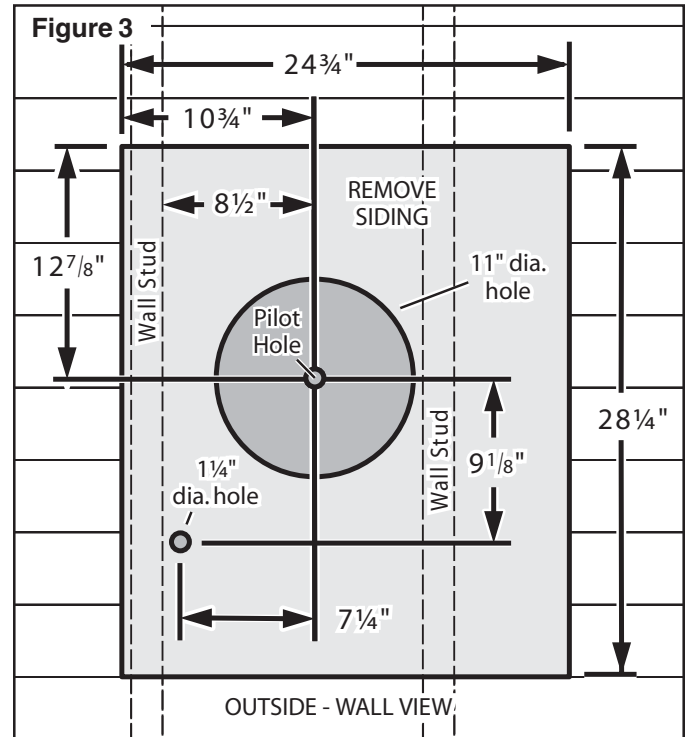


5. For flat roof installations, build a curb that will mount the ventilator at a minimum pitch of 2/12. See Figure 2. Discharge end of the ventilator should be pointed away from prevailing winds.

PREPARE THE INSTALLATION LOCATION

WALL INSTALLATIONS

1. Choose a position on the outside wall. Make sure that no wall studs, pipes or wires run through the opening area.



From inside the wall:

2. Drill a **PILOT HOLE** through the wall, 8 1/2" from the *inside edge* of a **WALL STUD**.

From outside - on the wall:

3. Measure and mark the 25" x 29 1/2" rectangle. Cut and remove only the siding inside this rectangle.
4. Measure and mark the **11" DIAMETER HOLE** and the **1 1/4" DIAMETER HOLE**. Cut these holes all the way through the wall.

PREPARE THE VENTILATOR

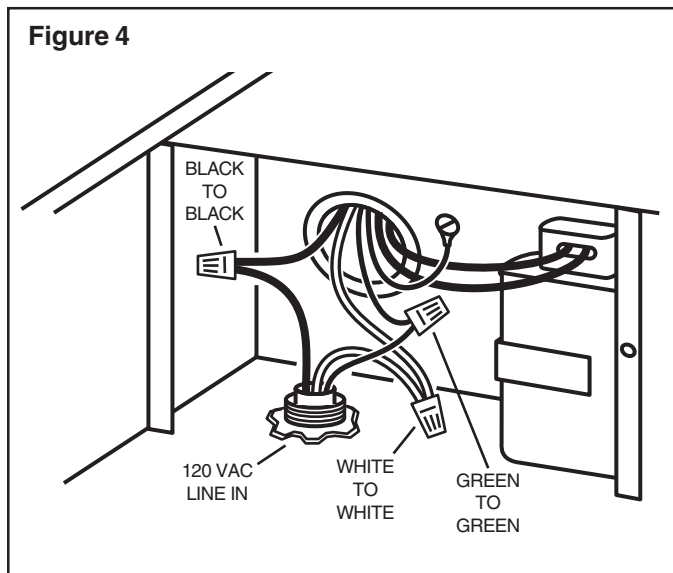
ALL INSTALLATIONS

1. Unpack the ventilator assembly.
2. Remove the cover and screws.
3. Remove and discard cardboard from ventilator wheel.
4. Remove the wiring box cover and screws.
5. Attach an appropriate U.L. approved cable connector in the hole at the rear of the wiring box.

INSTALL THE VENTILATOR

ROOF INSTALLATIONS

1. Remove roofing nails from the upper 2/3 of the shingles around the cutout area and carefully lift the shingles to allow the back flashing sheet on the ventilator housing to fit under them.
2. Center the ventilator ring in the 11" diameter hole, making sure that the 1-1/4" diameter electrical wiring hole aligns with the hole in the wiring box.
3. Attach the ventilator to the roof with the six screws provided. All six holes in the back panel must be filled, or any moisture that may get inside the ventilator housing could leak into the house.
4. Using a good grade of roofing cement, seal all of the shingles around the housing and flashing sheet as well as the mounting screw heads.
5. Bring electrical wiring through the hole in the wiring box and secure it according to local codes.



6. Make the electrical connections with the proper connector for the type of wiring being used. Connect white to white, black to black, and the green or bare wire to green. See Figure 4.
7. Replace wiring box cover and screws. Do not pinch wiring under the cover.
8. Check for free movement of the damper before installing housing cover and screws.

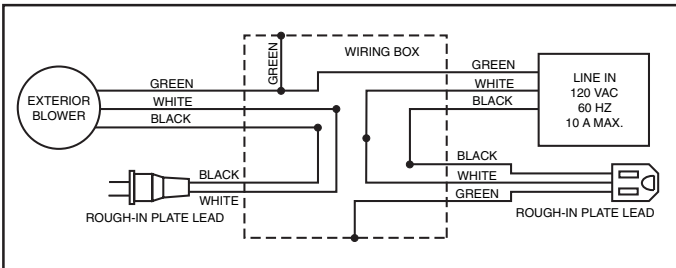
INSTALL THE VENTILATOR

WALL INSTALLATIONS

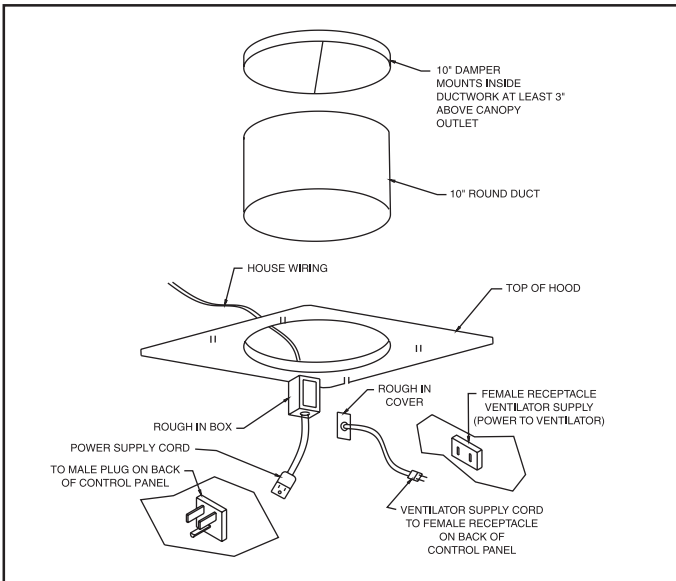
1. Place a large bead of caulk on the back side of the housing along the outer edge.
2. Center the ventilator ring in the 11" diameter hole, making sure that the 1-1/4" diameter electrical wiring hole aligns with the hole in the wiring box.
3. Attach ventilator to the wall with the six screws provided. All six holes in the back panel must be filled, or any moisture that may get inside the ventilator housing could leak into the house.
4. Using a good grade of caulk, seal all around the mounting screw heads.
5. Bring electrical wiring through the hole in the wiring box and secure it according to local codes.
6. Make the electrical connections with the proper connector for the type of wire being used. Connect white to white, black to black, and green or bare wire to green. See Figure 4.
7. Replace wiring box cover and screws. Do not pinch wiring under cover.
8. Check for free movement of the damper before installing housing cover and screws.
9. Top and side flanges of the back plate may be covered with trim strips. Do not block grille opening at bottom with trim. It will adversely affect performance of the ventilator.

INSTALL THE ROUGH-IN PLATE

1. Run 10" round steel ductwork, from exterior ventilator to the installation location. For best performance, use the straightest possible duct run and the fewest number of elbows. Tape all joints.
2. Run 120 VAC electrical power cable from service panel and from remote ventilator to installation location.
3. Remove wiring box cover. Remove knockouts from the wiring box. Feed 6" of power cable through openings and attach cables to wiring box with appropriate connectors.



4. Wire black to black, white to white, and green or bare wire beneath green ground screw. Replace wiring box cover.



5. Connect ductwork to transition and tape joint.
6. Turn on power and check ventilator operation.

USE AND CARE

Disconnect electrical power supply and lock out service panel before cleaning or servicing this unit.

CLEANING

Remove cover and carefully vacuum ventilator and inside of housing. Be careful not to bend or otherwise damage ventilator wheel.

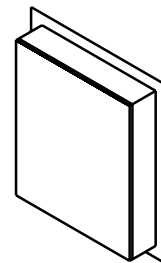
MOTOR LUBRICATION

The motor is permanently lubricated. Do not oil or disassemble motor.

VIKING RANGE CORPORATION
GREENWOOD, MISSISSIPPI 38930 USA

99043050E
F20222

VIKING MODÈLE DEV900 VENTILATEUR MONTÉ À L'EXTÉRIEUR



POUR UTILISATION AVEC LES HOTTES DE CUISINE VIKING VCWH, VICH, DBCV, DICV, DCWH, DCWL, DCWN, DTWS ET DCIH, DE 30" À 42" (76,2 CM À 106,7 CM) DE LARGEUR, 9" À 18" (22,9 CM À 45,7 CM) DE HAUTEUR.

VEUILLEZ LIRE CES DIRECTIVES ET LES CONSERVER

AVERTISSEMENT

OBSERVEZ LES DIRECTIVES CI-DESSOUS DE MANIÈRE À RÉDUIRE LES RISQUES D'INCENDIE, DE CHOC ÉLECTRIQUE OU DE BLESSURES CORPORELLES.

1. N'utilisez cet appareil que de la manière prévue par le fabricant. Si vous avez des questions, contactez le fabricant ou le distributeur.
2. Avant de procéder à la réparation ou à l'entretien de l'appareil, coupez l'alimentation du panneau d'entrée d'électricité et verrouillez le dispositif de sectionnement de manière à empêcher que le courant ne soit accidentellement rétabli. S'il est impossible de verrouiller le dispositif de sectionnement, fixez solidement un système de protection bien en vue, par exemple une étiquette, au panneau d'entrée d'électricité.
3. La pose de l'appareil et les travaux d'électricité doivent être effectués par des personnes qualifiées en respectant la réglementation en vigueur, notamment les codes et normes de la construction ayant trait à la résistance au feu.
4. Pour éviter les refoulements, l'apport d'air doit être suffisant de manière à brûler et à évacuer, par le conduit de fumée (cheminée), les gaz produits par les appareils à combustibles. Respectez les directives du fabricant de l'appareil de chauffage et les normes de sécurité, notamment celles publiées par la National Fire Protection Association (NFPA), la American Society for Heating, Refrigeration and Air Conditioning Engineers (ASHRAE) et les codes des autorités locales.

AVERTISSEMENT

5. Veillez à ne pas endommager le câblage électrique ou d'autres équipements non apparents lors de la découpe ou du perçage du mur ou du plafond.
6. Les ventilateurs canalisés doivent toujours être ventilés à l'air libre.
7. Pour réduire les risques d'incendie, utilisez seulement des conduits en métal.
8. Cet appareil doit être mis à la terre.

ATTENTION

1. Cet appareil ne doit servir qu'à la ventilation générale. Ne l'utilisez pas pour éliminer des matières ni des vapeurs dangereuses ou explosives.
2. Pour éviter d'endommager les roulements de moteur, de déséquilibrer les pales ou de les rendre bruyantes, débarrassez l'appareil de la poussière de plâtre, de construction, etc.
3. Veuillez lire l'étiquette de spécifications du produit pour obtenir plus de renseignements, notamment sur les normes.
4. Le circuit électrique, y compris la commande de régime (le cas échéant), doit avoir au minimum une puissance nominale de 6 ampères.

Dimensions de ventilateur

71,8 cm (28.25") x 62,9 cm (24.75") x 18,2 cm (7.17")

SPÉCIFICATIONS

MODÈLE	VOLTS	AMPÈRESMÈTRES	CUBES À LA MINUTE (PIEDS CUBES À LA MINUTE)	DIMENSION DU CONDUIT
DEV900	120	5.7	900	DIAMÈTRE DE 25,4 cm (10 po)

PLANIFICATION DE LA POSE

TOUS LES TYPES DE POSE

1. L'emplacement de pose du ventilateur doit être choisi de manière à réduire le plus possible l'utilisation de conduits et de coudes.
2. Si cela est envisageable, le ventilateur doit être centré entre les poteaux muraux et les chevrons du toit.
3. Évitez les tuyaux, les fils ou autres conduits qui peuvent passer dans les murs.

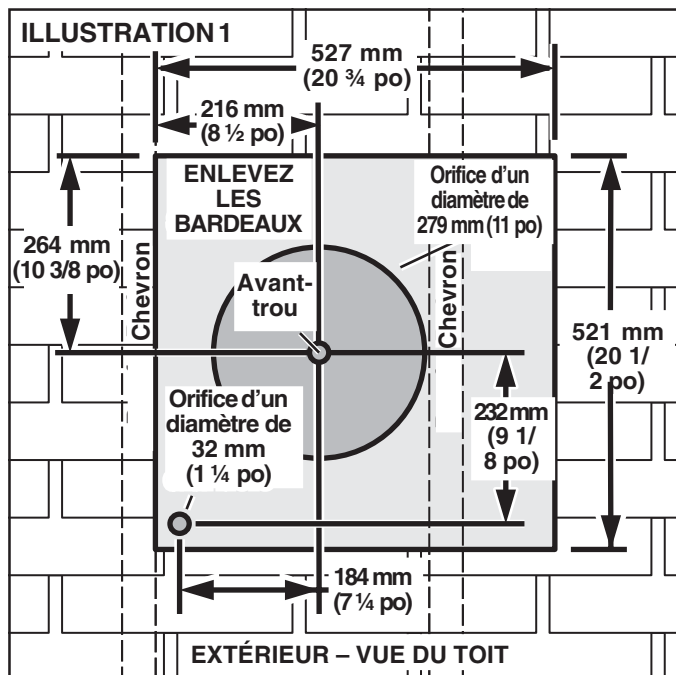
INSTALLATEUR : Veuillez laisser ce manuel au propriétaire

PROPRIÉTAIRE : La page 8 contient des renseignements portant sur l'utilisation et l'entretien

PRÉPARATION DE L'EMPLACEMENT DE POSE

POSES SUR LES TOITS

1. Choisissez un emplacement de pose pour le ventilateur sur la pente arrière du toit. Placez-le dans un emplacement réduisant au maximum l'utilisation de conduits. Cet emplacement doit être exempt d'obstacles (fils de téléviseur, lignes électriques, etc.) Rappelez-vous que si le dessus du ventilateur affleure le faîte du toit, il ne pourra être aperçu de la rue. Gardez cet emplacement en tête pendant que vous travaillez à partir du grenier.

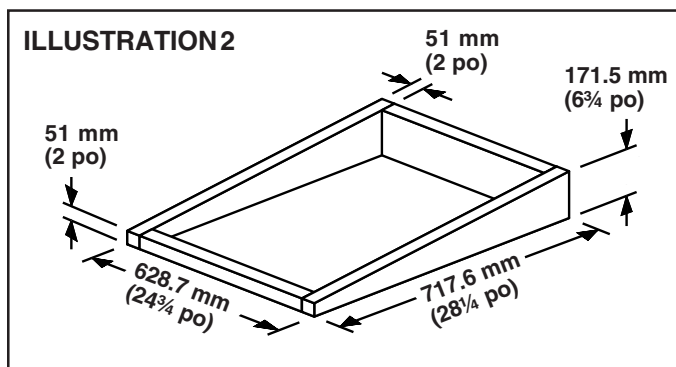


De l'intérieur du grenier

2. Percez un **AVANT-TROU** à travers le toit, à une distance de 216 mm (8 1/2 po) du *rebord intérieur* d'un **CHEVRON**.

De l'extérieur – sur le toit :

3. Mesurez et tracez un rectangle de 527 mm x 521 mm (20 3/4 po x 20 1/2 po). Coupez et retirez seulement les bardeaux qui se trouvent à l'intérieur de ce rectangle.
4. Mesurez et tracez un **ORIFICE D'UN DIAMÈTRE DE 279 MM (11 PO)** et un **ORIFICE D'UN DIAMÈTRE DE 32 MM (1 1/4 PO)**. Découpez ces orifices de part en part du toit.

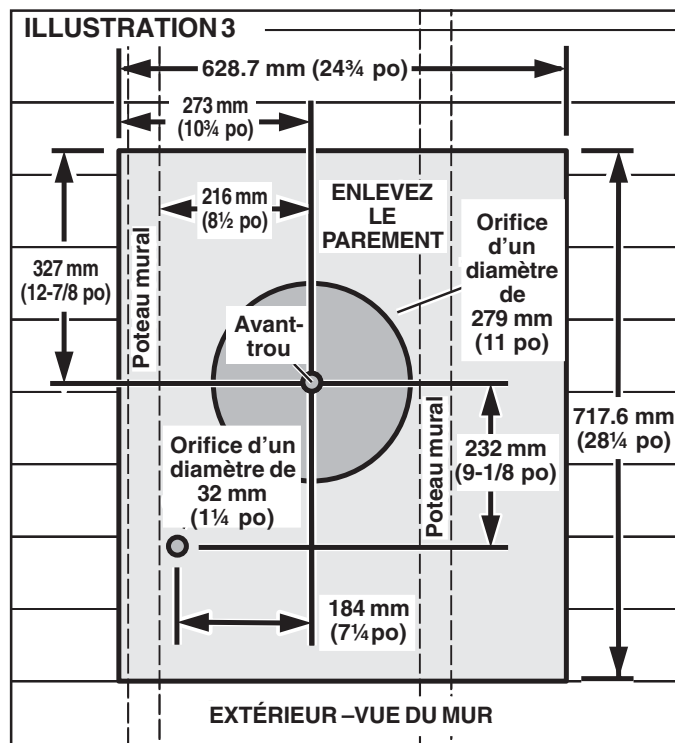


5. Pour les poses sur les toits plats, construisez une bordure qui supportera le ventilateur avec une pente de 2/12. Reportez à la figure 2. L'extrémité de l'évacuation du ventilateur doit pointer loin des vents dominants.

PRÉPARATION DE L'EMPLACEMENT DE POSE

WALL INSTALLATIONS

1. Choisissez un emplacement sur le mur extérieur. Assurez-vous qu'aucun poteau mural, tuyau ou câble ne passe au niveau de l'ouverture.



De l'intérieur du mur :

2. Percez un **AVANT-TROU** à travers le mur, à une distance de 216 mm (8 1/2 po) du *rebord intérieur* d'un **POTEAU MURAL.TUD**.

De l'extérieur – sur le mur :

3. Mesurez et tracez un rectangle de 635 mm x 749 mm (25 po x 29,5 po). Coupez et retirez seulement les bardeaux qui se trouvent à l'intérieur de ce rectangle.
4. Mesurez et tracez un **ORIFICE D'UN DIAMÈTRE DE 279 MM (11 PO)** et un **ORIFICE D'UN DIAMÈTRE DE 32 MM (1 1/4 PO)**. Découpez ces orifices de part en part du mur.

PRÉPARATION DU VENTILATEUR

TOUS LES TYPES

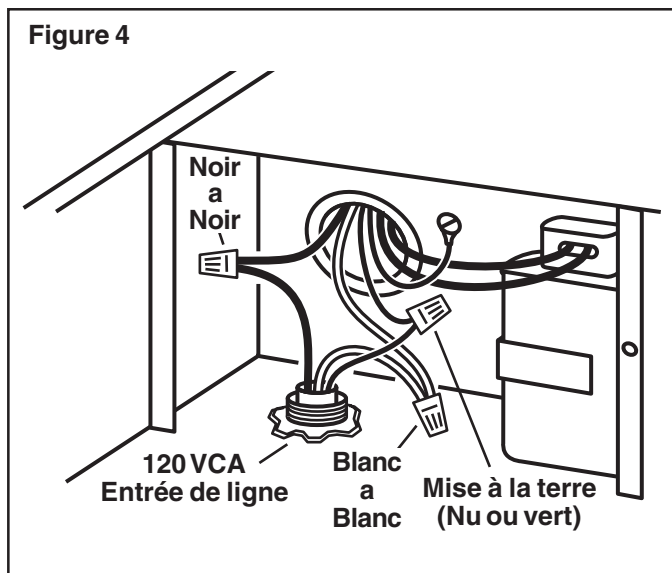
1. Déballez le ventilateur.
2. Retirez le couvercle et les vis.
3. Enlevez l'emballage de carton protégeant la roue de ventilateur et jetez-le.
4. Retirez le couvercle du boîtier de câblage et les vis.
5. Fixez un connecteur de câble homologué U.L. dans l'ouverture à l'arrière du boîtier de câblage.

POSE DU VENTILATEUR

POSES SUR LES TOITS

1. Retirez les premiers deux tiers des clous à toiture des bardeaux se trouvant autour de la zone de découpe puis soulevez délicatement les bardeaux de manière à permettre à la feuille de tôle noire du boîtier du ventilateur de s'y glisser.
2. Centrez l'anneau de ventilateur dans le trou de 27,9 cm (11 po) de diamètre, en s'assurant que l'orifice pour le câblage électrique de 3,2 cm de diamètre (1 ¼ po) coïncide avec l'orifice dans le boîtier de câblage.
3. Fixez le ventilateur au toit à l'aide des six vis fournies. Tous les six trous du panneau arrière doivent être couverts, sans quoi de l'humidité peut pénétrer à l'intérieur du ventilateur et couler dans l'habitation.
4. Imperméabilisez tous les bardeaux autour du boîtier et de la feuille de tôle ainsi que les têtes des vis de montage à l'aide de colle pour toiture de bonne qualité.
5. Faites passer le câblage électrique par l'ouverture du boîtier de câblage et fixez-le en respectant la réglementation locale.

Figure 4



6. Effectuez les branchements électriques en utilisant le connecteur convenant au type de câblage utilisé. Branchez les fils noirs ensemble, les fils blancs ensemble, et le fil vert ou le fil dénudé avec le fil vert. Reportez-vous à la Figure 4.
7. Remplacez le couvercle du boîtier de câblage et les vis. Ne pincez pas le câblage sous le couvercle.
8. Assurez-vous que le clapet peut bouger librement avant d'installer le couvercle du boîtier et les vis.

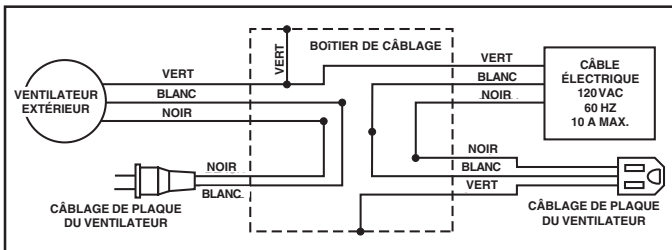
POSE DU VENTILATEUR

POSES SUR LES MURS

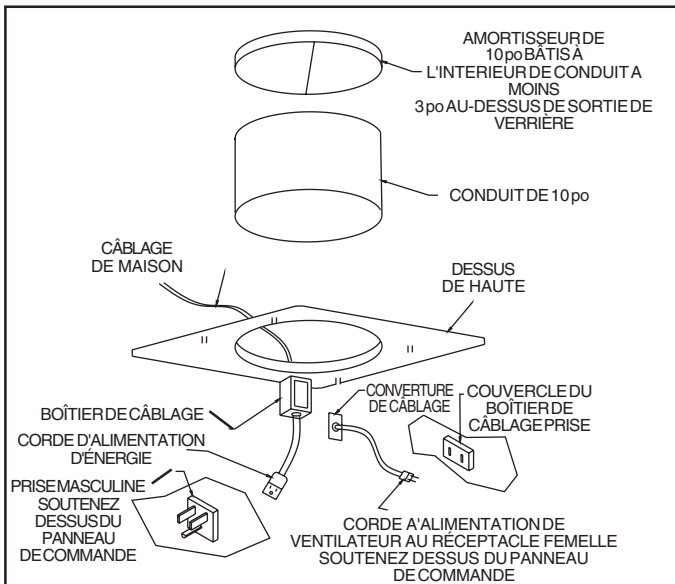
1. Appliquez une large bande de produit à calfeutrer à l'arrière du boîtier, le long du rebord extérieur.
2. Centrez l'anneau de ventilateur dans le trou de 27,9 cm (11 po) de diamètre, en s'assurant que l'orifice pour le câblage électrique de 3,2 cm de diamètre (1 ¼ po) coïncide avec l'orifice dans le boîtier de câblage.
3. Fixez le ventilateur au toit à l'aide des six fournies. Tous les six trous du panneau arrière doivent être couverts, sans quoi de l'humidité peut pénétrer à l'intérieur du ventilateur et couler dans l'habitation.
4. Imperméabilisez le pourtour des têtes de vis de montage à l'aide d'un produit à calfeutrer de bonne qualité.
5. Faites passer le câblage électrique par l'ouverture du boîtier de câblage et fixez-le en respectant la réglementation locale.
6. Effectuez les branchements électriques en utilisant le connecteur convenant au type de câblage utilisé. Branchez les fils noirs ensemble, les fils blancs ensemble et le fil vert ou le fil dénudé avec le fil vert. Reportez-vous à la Figure 4.
7. Remplacez le couvercle du boîtier de câblage et les vis. Ne pincez pas le câblage sous le couvercle.
8. Assurez-vous que le clapet peut bouger librement avant d'installer le couvercle du boîtier et les vis.
9. Les rebords supérieurs et latéraux de la plaque arrière doivent être recouverts avec des tringles de finissage. Ne bloquez pas la partie inférieure de la grille à air avec les tringles. Le rendement du ventilateur en serait affecté.

POSE DE LA PLAQUE DE RACCORDEMENT

1. Faites cheminer les conduits ronds en acier de 25,4 cm (10 po) du ventilateur extérieur vers l'emplacement de pose. Pour un meilleur rendement, utilisez le conduit rond le plus droit possible et réduisez au maximum l'utilisation de coudes. Guipez tous les joints.
2. Faites cheminer le câble électrique de 120 V.C.A. du panneau d'entrée d'électricité et du ventilateur vers l'emplacement de pose.
3. Retirez le couvercle du boîtier de câblage. Retirez les entrées sectionnables de la boîte de câblage. Faites passer 15,2 cm (6 po) de câble électrique par les ouvertures et fixez les câbles du boîtier de câblage à l'aide des connecteurs appropriés.



4. Branchez les fils noirs ensemble, les fils blancs ensemble puis placez le fil vert ou le fil dénudé sous la vis de borne de terre verte. Remplacez le couvercle du boîtier de câblage.



5. Branchez le conduit à la plaque de raccordement et guipez le joint.
6. Mettez l'appareil sous tension et vérifiez le fonctionnement du ventilateur.

UTILISATION ET ENTRETIEN

Débranchez l'alimentation électrique et verrouillez le panneau d'entrée d'électricité avant de nettoyer ou de réparer l'appareil.

NETTOYAGE

Retirez le couvercle et passez soigneusement l'aspirateur à l'intérieur du boîtier. Veillez à ne pas courber ou endommager la roue du ventilateur.

LUBRIFICATION DU MOTEUR

Le moteur est lubrifié en permanence. Il ne doit pas être huilé ni démonté.

VIKING RANGE CORPORATION
GREENWOOD, MISSISSIPPI 38930 USA

99043050E
F20222

Free Manuals Download Website

<http://myh66.com>

<http://usermanuals.us>

<http://www.somanuals.com>

<http://www.4manuals.cc>

<http://www.manual-lib.com>

<http://www.404manual.com>

<http://www.luxmanual.com>

<http://aubethermostatmanual.com>

Golf course search by state

<http://golfingnear.com>

Email search by domain

<http://emailbydomain.com>

Auto manuals search

<http://auto.somanuals.com>

TV manuals search

<http://tv.somanuals.com>