

Vitek®

ИНСТРУКЦИЯ ПО ЭКСПЛУАТАЦИИ MANUAL INSTRUCTION

7" BLACK & WHITE TELEVISION WITH RADIO

**7" ТЕЛЕВИЗОР ЧЕРНО-БЕЛОГО
ИЗОБРАЖЕНИЯ С РАДИО**



МОДЕЛЬ VT-3007

ENGLISH

7" BLACK & WHITE TELEVISION WITH RADIO



The graphical symbols marked on the back cover of the set mean the following explanation.



The lighting flash with arrowhead symbol, inside the equilateral triangle, is intended to alert the user to the presence of uninsulated DANGEROUS VOLTAGE within the product's enclosure that may be of sufficient magnitude to constitute a risk of electric shock to persons.



The exclamation point with an equilateral triangle is intended to alert the user to the presence of important operating and maintenance (servicing) Instructions in the literature accompanying the appliance.

IMPORTANT SAFETY INSTRUCTIONS

PLEASE READ AND OBSERVE ALL WARNINGS AND INSTRUCTIONS LISTED BELOW WHICH RETAIN THIS MANUAL FOR REFERENCE.

This unit has been engineered and manufactured to assure you personal safety. However, improper use can potentially result in electrical shock or fire hazard. In order not to defeat the safeguards incorporated into this television, observe all the following basic rules for installation, use and servicing.

1. Your television is fully electronic and does not have any user-serviceable parts. Hence, DON'T REMOVE THE CABINET COVER OF THIS UNIT IN WHICH MAY EXPOSE YOU TO DANGEROUS VOLTAGES. Please refer all servicing to a qualified service technician.
2. After unpacking the television, check it carefully for possible damage. If any is found, do not insert batteries or plug it into an outlet of your television.
3. Use only the AC and DC adapters included with your TV unit. Other adapters with wrong specifications may damage your set.
4. When using the optional AC adapter, it is important that the AC current is either in 110V or 220V (optional) 50/60Hz. The AC adapter is equipped with a polarized alternating current line plug (where one blade of plug is larger than the other). This plug will fit into the power outlet only one way. This is designed as a safety feature. If you are unable to insert the plug fully into the outlet, try reversing the position of the plug. If the plug should still fail to fit, please contact your electrician to replace the obsolete outlet. Do not attempt to defeat the safety purpose of the polarized plug by forcing it. This will only damage your adapter and outlet.
5. Don't use power cords or plugs that have been damaged or frayed.
6. Slot and holes at the top of the cabinet's, sides and bottom are provided for ventilation. To prevent your television from overheating, please do not block or cover these openings.

Гарантийный талон

Vitek®

Сведения о покупке

Модель:

Серийный №:

Дата покупки:

Сведения о продавце

Название и адрес продающей организации

Телефон:

Подтверждаю получение исправного изделия, с условиями гарантии ознакомлен

М.П.

Подпись покупателя

Внимание!
Гарантийный талон действителен только при наличии печати продающей организации

Vitek® Vitek® Vitek®

Купон №3

Модель: Серийный №: TV 300700000

Дата поступления в ремонт:

Дата выполнения ремонта:

Вид ремонта:

М.П.

Купон №2

Модель: Серийный №: TV 300700000

Дата поступления в ремонт:

Дата выполнения ремонта:

Вид ремонта:

М.П.

Купон №1

Модель: Серийный №: TV 300700000

Дата поступления в ремонт:

Дата выполнения ремонта:

Вид ремонта:

М.П.

Список сервисных центров

№ п.п.	Город	Наименование сервисного центра	Адрес	Телефон
1.	Москва	Сонико-сервис, ЗАО	Подсосенский пер., 12, стр.1 (м. Курская)	(095) 917-03-16
		Сонико-сервис, ЗАО	Хохловский пер., 11/1 (м. Китай-город)	(095) 917-34-24
		Сонико-сервис, ЗАО	Колокольников пер., 9/10, стр.5 (м. Сухаревская)	(095) 208-56-48
2.	Челябинск	Импорт-сервис, ООО	ул. Энтузиастов, 16	(3512) 34-04-95
3.	Красноярск	ИСТОК, СЦ ДОН ТВ	ул. Ленина, 28 ул. Кольцевая, 12	(3912) 65-32-18 (3912) 36-67-09
4.	Воронеж	Орбита-Сервис, ООО	ул. Донбасская, д., 1	(0732) 77-66-25
5.	Волгоград	Радиотехника, ООО	ул. Штеменко, 33	(8442) 72-85-58 72-71-27
6.	Рязань	Сервисный центр, ООО	Куйбышевское шоссе, 21	(0912) 44-63-17
7.	Смоленск	Гарант, СЦ	ул. Фрунзе, д., 22	(0812) 61-88-00
8.	Братск	Лексика Электроникс	ул. Пионерская, 23/40	(8152) 45-50-31
9.	Ростов-на-Дону	Софт Сервис, СЦ	пер. Островского, 124	(8632) 39-93-29
10.	Иркутск	ТД Эверест, ООО	15 Советский пер., 4а	(3952) 45-19-11
11.	Томск	Денди-Сервис, ООО Академия Сервис, ООО	ул. Учебная, 26 пр. Академический, д., 1	(3822) 42-42-66 (3822) 25-85-80
12.	Саратов	АИСТ-96	ул. Соколова, 320 А	(8452) 51-41-99
13.	Киров	ЭКРАН СЕРВИС ООО	ул. Воровского, 43	(8332) 37-20-78 62-79-66
14.	С.-Петербург	КУРСОР ООО	Загребский б-р, 33/1	(812) 108-20-26 108-20-19
15.	Самара	Сервис Центр ООО	ул. Мичурина, 15, секция 1/2	(8462) 34-94-63 34-29-79
16.	Екатеринбург	ЧП Швеллин Д.В. ШЕЛ-СЕРВИС	ул. Радищева, 55 ул. Восточная, 44	(3432) 23-10-20 (3432) 70-62-63
17.	Астрахань	ООО СФ ЭЛКОМ	ул.Красная, 12/2	(8512) 39-08-53
18.	Орск	ООО Астра	пр-т Ленина, 77	(35372) 1-45-99
19.	Владимир	ООО Электрон-Сервис	ул. Ново-Ямская, 73	(0922) 24-08-19
20.	Чебоксары	ЧП Лаптенкова С.О.	пр. Тракторостроителей, 24	(Дмитрий Вершинин)
21.	Мурманск	СРС-Мурманск	ул. Софьи Перовской, 37	(8152) 45-50-31
22.	Тамбов	ООО БВС-2000	ул. Энгельса, д., 5 (магазин Юбилейный)	(0752) 75-17-18
23.	Кострома	ЗАО АКСОН-сервис	ул. Сутырина, д., 5	(0942) 22-36-28
24.	Тверь	ТСН плюс	пр-т 50-летия Октября, 36	(0822) 42-82-95
25.	Курган	ТП-сервис	ул. Красина, 41	(35222) 5- 51-85
26.	Рыбинск	САМСОН	ул.Стоялая, 19	(0855) 20-14-04
27.	Калининград	Вестер-Сервис	ул. Горького, 50	(0112) 27-20-54
28.	Оренбург	КОМИНКОМ	ул. Брестская, 7	(3532) 62-77-01
29.	Сыктывкар	СД-СЕРВИС	ул. Морозова, 169	(8212) 27-14-71
30.	Н. Новгород	Электроника (ЧП Кузнецов)	ул. Алексеевская, 9	(8312) 19-41-08/10
31.	Казань	ТЕХНИКА	ул. Вишневского, 14	(8432) 38-31-37/07
32.	Таганрог	КРИСТИ	ул. Фрунзе, 45	(8634) 46-47-54
33.	Ижевск	Радиокомплект	ул. 9-я Подлесская, 25	(3412) 59-28-05
34.	Барнаул	Vitek - сервис	ул. Попова, 68	(3852) 35-37-50 35-37-51
35.	Новосибирск	ООО "Техмастер"	ул. Большевитская, 131	(3832) 12-54-00
36.	Омск	Космос	Космический пр-т, 97А, к.4	(3919) 53-98-41

Получить информацию о других сервисных центрах Вы можете у продавца или по адресу в Интернет: www.vitek-aus.ru

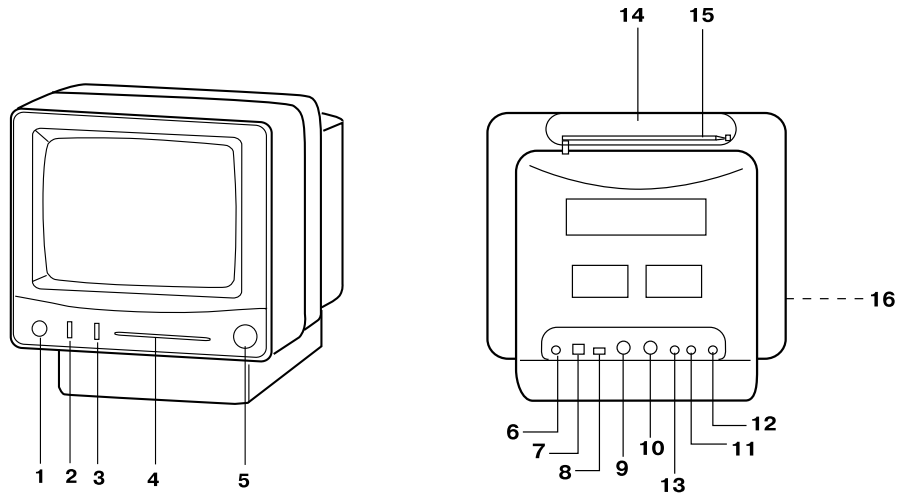
ENGLISH

- a) don't cover the television with a cloth or other material
 - b) don't allow drapes or curtains to block ventilation grilles
 - c) don't block these grilles by nestling the unit on a bed, sofa, rug, blanket or similar surface.
 - d) don't place the television near or above a radiator heat register
 - e) don't place the television in an enclosed space - a bookcase for instance - unless proper ventilation is provided.
7. Don't push objects of any kind through the ventilation slots into the side of the television. This could result in shock from contact with dangerous voltage points, snorting out of parts of fire hazard.
 8. Don't place glasses or containers filled with liquid on top of the television. Liquid spilled into the set could severely damaged the unit and cause electrical shock.
 9. Do not expose the television to rain or moisture. Don't use in or near water area (such as bathtub, sink, pool, wet basement, etc.).
 10. Don't expose the unit to direct, intense sunlight. If using out doors, keep it shaded to prevent interior heat build up.
 11. Before cleaning the television, always unplug it from the wall outlet. Do not apply liquid or aerosol cleaners which instead to use a soft & dry cloth.
 12. If an outside antenna is going to be attached to this unit, make certain the antenna system is properly set up and grounded for protection against voltage surges and built up static charges.
 13. An Outdoor antenna system should not be located in the vicinity of overhead-power lines, electric lights or power circuits, nor where the antenna can fall into such power lines or circuits. When installing an outdoor antenna system, take extreme care not to touch power lines or circuits as contact with them could prove fatal.
 14. For protection during lighting storms, or when the television is left unused for long periods, unplug the set from the wall outlet, disconnect it from the antenna, and or remove the batteries. These measures will prevent damage to the television from lighting. Power surges and battery acid leakage.
 15. If using the indoor antenna (the one attached to the set), don't let any part of it to touch other electrical equipment, metals parts on a lamp, audio components etc.
 16. Don't place your television on an unstable cart, stand, shelf or table. A Serious injury to individuals and damage to the television may result if it's falling, please place the television on flat, secure surfaces only.
 17. Avoid exposing the television to dust, shock or vibration.
 18. Don't add accessories (speakers, headphone, etc.) that have not been specifically designed for this television.
 19. Don't overload wall outlets and extension cords as this can result in fire, electric shock or blown fuses.
 20. Don't allow anything to rest on power cords if they are used with this television. Do not locate the television in a place where passerby will step or trip on these cords.
 21. Unplug the television from the wall outlet, and refer it to a qualified service technician under any of the following conditions:
 - a) liquid has been spilled into the television,
 - b) the television has been exposed to rain or water
 - c) the television has been dropped or damaged,

ENGLISH

РУССКИЙ

LOCATION OF CONTROLS



- | | |
|--|---------------------------|
| 1. Power/Volume control | 9. Video Input |
| 2. Function Selector (Radio-TV) | 10. Audio Input |
| 3. TV Band Selector (VL-VH-UHF) and AM/FM Selector | 11. Contrast control |
| 4. Tuning Dial Indicator | 12. Brightness control |
| 5. Radio/TV Tuning Control | 13. Vertical hold control |
| 6. External Antenna Jack | 14. Handle |
| 7. DC 12V power in jack | 15. Telescopic antenna |
| 8. TV/AV Switch | 16. Ear Jack |

OPERATING INSTRUCTIONS FOR TELEVISION

1. Push the Power/Volume switch #1 to television.
2. Choose the channel selector #3 in VL, VH or UHF.
3. Adjust the VOLUME knob #1 to a desired level.
4. Use the TUNING CONTROL #5 to tune a desire broadcast station.
5. If the picture is too bright or too dark. Please adjust the BRIGHTNESS CONTROL #12& CONTRAST CONTROL #11 for better reception if necessary.
6. If the picture rolling up and down irregularly please adjust the VERTICAL CONTROL #13 for good improvement.

RADIO OPERATION

1. Slide the Function Selector switch #2 to radio.
2. Slide the band selector #3 to a desired band.
3. Tune a desired radio broadcast station by using the tuning control #5.
4. Adjust the volume control #1 to a desired level.
5. Slide OFF the power switch #1 into OFF position to turn off the radio.

УСЛОВИЯ ГАРАНТИЙНОГО ОБСЛУЖИВАНИЯ

Уважаемый покупатель!

Фирма VITEK выражает благодарность за Ваш выбор и гарантирует высокое качество и безупречное функционирование приобретенного Вами изделия при соблюдении правил его эксплуатации.

Срок гарантии на все изделия - 12 месяцев со дня покупки. Данным гарантийным талоном VITEK подтверждает исправность данного изделия и берет на себя обязательство по бесплатному устранению всех неисправностей, возникших по вине производителя.

Гарантийный ремонт может быть произведен в авторизованном сервис-центре на территории России.

Условия гарантии:

1. Настоящая гарантия имеет силу при соблюдении следующих условий:
 - правильное и четкое заполнение гарантийного талона с указанием наименования модели, ее серийного номера, даты продажи и печати фирмы-продавца в гарантийном талоне и отрывных купонах;
 - наличие оригинала квитанции (чека), содержащего дату покупки.
2. VITEK оставляет за собой право на отказ в гарантийном обслуживании в случае непредоставления вышеуказанных документов, или если информация в них будет неполной, неразборчивой, противоречивой.
3. Гарантия не включает в себя периодическое обслуживание, установку, настройку изделия на дому у владельца, чистку аудио-видео головок.
4. Не подлежат гарантийному ремонту изделия с дефектами, возникшими вследствие:
 - механических повреждений;
 - несоблюдения условий эксплуатации или ошибочных действий владельца;
 - неправильной установки, транспортировки;
 - стихийных бедствий (молния, пожар, наводнение и т. п.), а также других причин, находящихся вне контроля продавца и изготовителя;
 - попадания внутрь изделия посторонних предметов, жидкостей, насекомых;
 - ремонта или внесения конструктивных изменений неуполномоченными лицами;
 - использования аппаратуры в профессиональных целях;
 - отклонений от Государственных Технических Стандартов питающих, телекоммуникационных и кабельных сетей;
 - при выходе из строя деталей, обладающих ограниченным сроком службы.
5. Настоящая гарантия не ущемляет законных прав потребителя, предоставленных ему действующим законодательством.

РУССКИЙ

Изображение слишком темное или слишком светлое	Отрегулируйте регулятором яркости
Изображение неясное	Отрегулируйте регулятором контрастности
Изображение трясется	Отрегулируйте регулятором частоты кадров

СПЕЦИФИКАЦИЯ ТЕЛЕВИЗОРА

Прибор	7" черно-белый телевизор
Диапазон настройки	TV.....VHF 1-12, UHF 21-69 радио.... AM 540-1600 КГц FM 64-108 МГц
Входное полное сопротивление антенны	75 Ом телескопическая антенна или 300 Ом внешняя антенна (используйте антенную контактную площадку)
Разрешение	более чем 280 линий
Источник питания	12V/800Ma AC адаптер бортовая сеть автомобиля
Выходная мощность	0.5Вт
Аксессуары	провод подключения телевизора к батарее автомобиля, преобразователь переменного тока, антенна 75 Ом

СРОК СЛУЖБЫ ТЕЛЕВИЗОРА НЕ МЕНЕЕ 3-Х ЛЕТ

ENGLISH

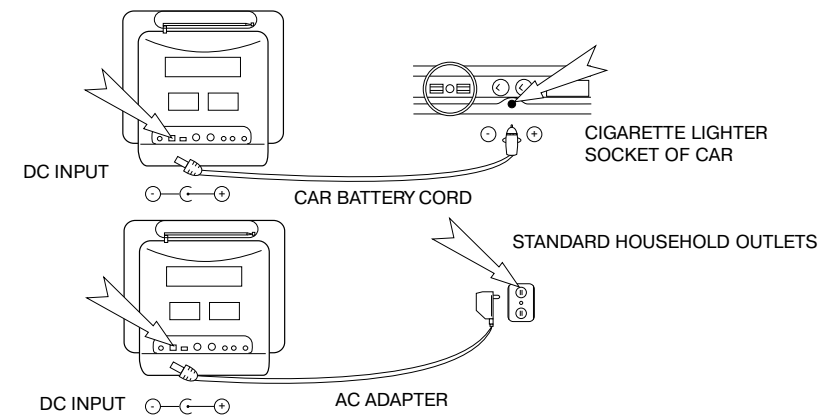
AC ADAPTER OPERATION

Use only the optional AC adapter for your TV. No other AC adapter should not be used. To use the adapter, be sure the voltage selector on the adapter indicate the same voltage with your local power source. Then plug the two-pronged plug into the AC WALL outlet.

DC ADAPTER OPERATION

Use only the optional Car/Boat Adapter to convert power from the cigarette lighter of your motor vehicle. No other DC adapter should be used.

To install your DC adapter, first remove the cigarette lighter from it's socket in the dash of your vehicle. Plug the torpedoshaped end of the adapter into the socket, making sure to push it all the way in. Now plug the small end of the adapter into the DC 12 V outlet on the rear of the TV. The set will now operate off the current of your motor vehicle.

**PRIVATE LISTENING**

An optional accessory earphone will enable you to enjoy complete listening privacy. When plugged into the earphone jack, located on the cabinet side, it automatically silences the built-in speaker.

ANTENNA

The inclusive antenna is a rod telescopic type which to use in extend the whip into full length for best reception #15.

N.B. To avoid damaging the rod antenna, please always collapse the antenna one section at a time, starting with largest diameter section first. Don't push on the end of the antenna since bucking or bending is possible.

EXTERNAL TV ANTENNA

In some areas where the reception is weak or which affected by local interference. It's better to connect an external antenna (not included) for better reception by use of an antenna adapter pad (not included) to connect a 300Ω antenna.

ENGLISH**РУССКИЙ****TROUBLE SHOOTING**

No picture or sound	Check power source
Poor reception	Adjust antenna & turn the channel tuner slightly for optimum reception. If using the outdoor antenna, please make sure that the antenna adapter pad is plug in properly.
Picture smaller than screen or volume weak even when set on high volume	Power weak, please replace the batteries or check the car battery whether it's in low power or not then to get change if necessary.
Picture hard to see at outdoors Picture too dark or too light	Place in shade to avoid direct sunlight outdoors. Adjust BRIGHTNESS control
Picture weak or fuzzy	Adjust CONTRAST control
Picture rolls jumping	Adjust VERTICAL HOLD control

SPECIFICATIONS

Item	7" Black & White Television
Tuning range	TV.....VHF 1-12, UHF 21-69 channels RADIO.... AM 540-1600 KHz FM 64-108 MHz
Antenna input impedance	75Ω telescopic antenna / 300Ω external antenna (use antenna pad)
Resolution	More than 280 lines
Sound output	0.5 Watt
Power source	12V / 800 mA AC adapter or car battery (use car battery cord)
Power consumption	9.6W (DC 12V input)
Accessories	Car battery cord AC adapter 75 OHM antenna pad

SERVICE LIFE OF THE TV SET NOT LESS THAN 3 YEARS**АДАПТЕР DC**

Используйте только прилагаемый адаптер для подключения телевизора к гнезду прикуривателя. Для этого подключите конец адаптера, напоминающий по форме торпеду, в гнездо. Маленький конец адаптера подключите в гнездо "DC 12 V", находящееся на задней панели телевизора.

ПРОСЛУШИВАНИЕ ЧЕРЕЗ НАУШНИКИ

Использование наушников обеспечит вам индивидуальное прослушивание. При подключении наушников к гнезду (16) звук в колонках автоматически отключается.

АНТЕННА

В зоне нормального приема встроенная антенна (15) обеспечит четкое изображение.

Для более качественного изображения полностью вытяните антенну и закрепите под нужным углом. Встроенная антенна обеспечит также хороший прием сигналов в диапазонах FM, VHF и UHF. Вы можете улучшить прием в диапазоне AM, вращая корпус прибора.

ВНЕШНЯЯ АНТЕННА

В местах, где радиоприем слабый или существуют радиопомехи, для лучшего приема радиоволн используйте наружную антенну, подсоединив ее к гнезду (6).

ПОДСОЕДИНЕНИЕ АУДИО/ВИДЕО СИСТЕМ

Вы можете подключить к телевизору видеомэгафон, проигрыватель лазерных дисков, DVD, видеокамеру. Для этого подсоедините шнур аудио/видео техники к гнезду: либо AUDIO INPUT, либо VIDEO INPUT.

НЕИСПРАВНОСТИ И ИХ УСТРАНЕНИЕ

Нет изображения или звука	Проверьте источник питания
Плохое изображение	Отрегулируйте антенну, слегка поверните переключатель каналов для оптимального приема сигналов
Телевизор плохо показывает на улице	Поставьте телевизор в тень

РУССКИЙ

8. Если изображение прыгает вверх и вниз, отрегулируйте его регулятором (13) до получения желаемого результата.
9. Чтобы отключить телевизор, вращайте ручку (1) против часовой стрелки.

УПРАВЛЕНИЕ РАДИОПРИЕМНИКОМ

1. Чтобы включить радио, вращайте переключатель (1) по часовой стрелке, пока не услышите щелчок. Индикатор "POWER" загорится.
2. Установите переключатель (2) в положение "RADIO".
3. Установите переключатель диапазонов (3) на желаемый диапазон частот.
4. Осуществите настройку на нужную станцию при помощи регулятора (5).
5. Отрегулируйте громкость регулятором (1).
6. Для выключения радио вращайте ручку (1) против часовой стрелки. Индикатор погаснет.

ИСТОЧНИКИ ПИТАНИЯ

ПЕРЕД ПОДКЛЮЧЕНИЕМ ПРИБОРА УБЕДИТЕСЬ, ЧТО ПЕРЕКЛЮЧАТЕЛЬ ИСТОЧНИКА ПИТАНИЯ УСТАНОВЛЕН В ПРАВИЛЬНОЕ ПОЛОЖЕНИЕ

Питание от сети

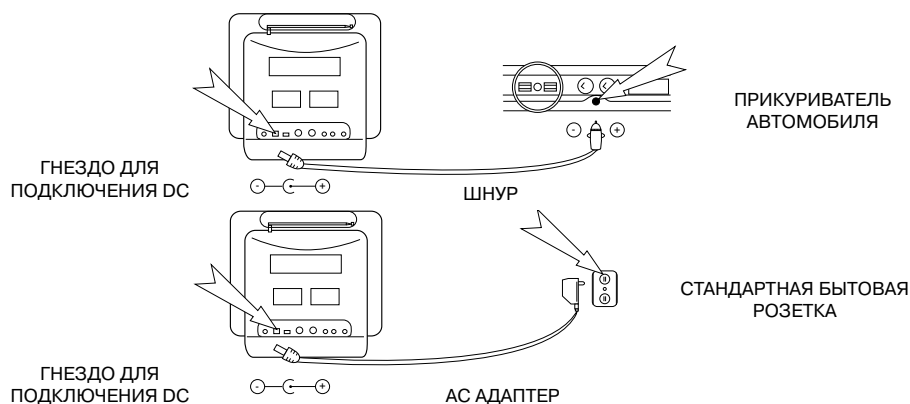
Подсоедините штекер сетевого шнура (входит в комплект) к гнезду (7), а адаптер-в розетку.

ЗАМЕЧАНИЕ: Не отсоединяйте штекер, пока вы не отключите прибор от сети.

Питание от бортовой сети автомобиля

Убедитесь, что напряжение бортовой сети автомобиля-12V, и подключите один конец шнура в гнездо (7), а другой-в прикуриватель.

ЗАМЕЧАНИЕ: при отсоединении шнура DC сначала отсоедините его от прикуривателя, а затем от гнезда. Если прибор не работает, проверьте предохранитель, находящийся в шнуре DC.



РУССКИЙ

7" ТЕЛЕВИЗОР ЧЕРНО-БЕЛОГО ИЗОБРАЖЕНИЯ С РАДИО

	ОСТОРОЖНО! РИСК ЭЛЕКТРИЧЕСКОГО УДАРА! НЕ ОТКРЫВАТЬ!	
<p>ВО ИЗБЕЖАНИЕ ПОРАЖЕНИЯ ЭЛЕКТРИЧЕСКИМ ТОКОМ НЕ СНИМАЙТЕ ЗАДНЮЮ КРЫШКУ. ВНУТРИ АППАРАТА НЕТ ДЕТАЛЕЙ, ТРЕБУЮЩИХ ОБСЛУЖИВАНИЯ ПОЛЬЗОВАТЕЛЕМ. ОБСЛУЖИВАНИЕ ДОЛЖНО ВЫПОЛНЯТЬСЯ КВАЛИФИЦИРОВАННЫМИ СПЕЦИАЛИСТАМИ.</p>		

Графические символы, нанесенные на задней крышке телевизора, имеют следующее значение:



Знак, напоминающий молнию со стрелой на конце внутри равностороннего треугольника, предназначен для предостережения пользователя прибора о наличии незащищенного высокого напряжения на внутренних частях прибора, которое может служить причиной электрического удара.



Восклицательный знак внутри равностороннего треугольника предназначен для предупреждения пользователей телевизоров о наличии важной инструкции по эксплуатации прибора, содержащейся в прилагаемой брошюре.

МЕРЫ ПРЕДОСТОРОЖНОСТИ

ВНИМАТЕЛЬНО ПРОЧИТАЙТЕ И СТРОГО СОБЛЮДАЙТЕ ВСЕ УКАЗАНИЯ И ПРЕДУПРЕЖДЕНИЯ, УПОМЯНУТЫЕ НИЖЕ. СОХРАНИТЕ ЭТУ ИНСТРУКЦИЮ.

Этот прибор спроектирован и выполнен так, чтобы обеспечить вашу полную безопасность. Однако неправильное его использование может закончиться электрическим ударом или пожаром. Чтобы не нарушить защитные свойства этого телевизора, соблюдайте следующие правила подключения, пользования и обслуживания.

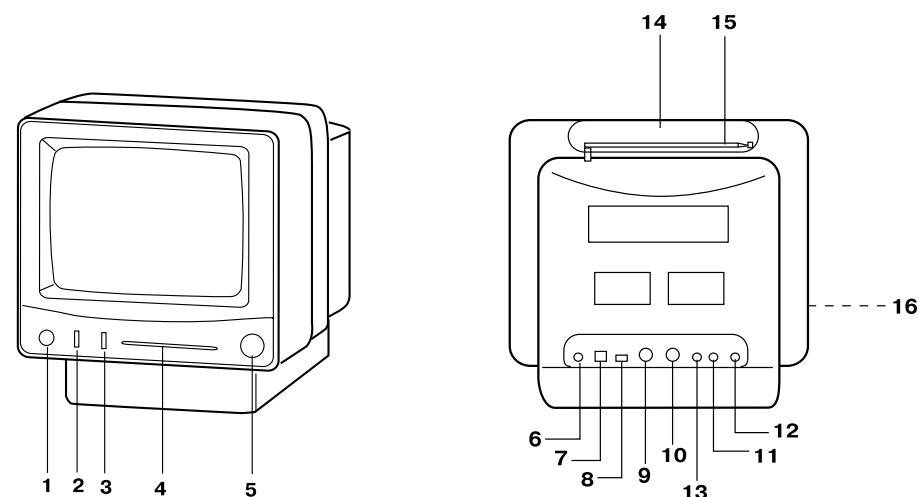
1. Ваш телевизор является сложным электронным прибором, и мы не рекомендуем вам заниматься его ремонтом самостоятельно. **НЕ ОТКРЫВАЙТЕ ЗАДНЮЮ КРЫШКУ ТЕЛЕВИЗОРА, ТАК КАК ВЫ ПОДВЕРГАЕТЕСЬ РИСКУ ПОЛУЧЕНИЯ ЭЛЕКТРИЧЕСКОГО УДАРА ОТ ВЫСОКОГО НАПРЯЖЕНИЯ.** В случае неисправности телевизора обращайтесь за помощью в специализированные мастерские, рекомендованные производителем.
2. После распаковки телевизора проверьте внимательно, нет ли поломки. Если найдете поломку, не вставляйте батарейку и не подключайте к сети.
3. Этот телевизор может работать от следующих источников питания:
 - а) обычное напряжение в вашей квартире 110V или 220V.
 - б) гнездо прикуривателя от машины с напряжением 12V постоянного тока с заземленной (-) клеммой.

РУССКИЙ

- 4) Используйте только преобразователь переменного или постоянного тока, прилагаемый к вашему телевизору. Другие преобразователи с несоответствующими техническими данными повредят ваш телевизор.
- 5) Если Вы используете преобразователь переменного тока для разных напряжений, очень важно знать, какое напряжения тока подается на преобразователь-110V, либо 220V (50-60 Герц). Для этих целей преобразователь переменного тока снабжен специальной штепсельной вилкой с различными по толщине ножками, позволяющими включаться в розетки с соответствующим напряжением тока. Это сделано в целях безопасности и во избежание неправильного подключения к электросети. Если при включении в розетку вы испытываете сложности, измените положение штепсельной вилки на противоположное. Если и в этом случае вы не можете включить вилку в розетку, свяжитесь с электриком для замены устаревшей розетки. Не пытайтесь силой включить вилку в розетку, этим вы только повредите адаптер и розетку.
- 6) Не используйте шнуры и штепсельные вилки, которые имели повреждения и подгорания.
- 7) Отверстия на верхней части и по бокам корпуса телевизора предназначены для вентиляции. Чтобы предохранить ваш телевизор от перегрева, не закрывайте эти отверстия.
 - а) Не накрывайте телевизор тряпками или другими материалами.
 - б) Не позволяйте шторам или занавескам закрывать вентиляционные решетки.
 - в) Не ставьте телевизор на кровать, диван или ковер.
 - г) Не ставьте телевизор рядом с радиатором или другими нагревательными приборами.
 - д) Не помещайте телевизор в закрытое помещение, например, в книжный шкаф, если там отсутствует вентиляция.
- 8) Не проталкивайте предметы в вентиляционные отверстия. Это может закончиться электроударом, коротким замыканием или пожаром.
- 9) Не ставьте на телевизор стеклянную посуду, либо емкости, наполненные водой. Попадание воды в телевизор может сильно его повредить и привести к электрошоку.
- 10) Не ставьте телевизор под дождь. Не используйте телевизор вблизи воды (ванная, раковина, бассейн и т.д.)
- 11) Не ставьте телевизор под прямые лучи солнца. Если включаете телевизор на улице, держите его в тени, чтобы избежать внутреннего перегрева.
- 12) Перед тем как почистить телевизор, всегда отключайте его от сети. Не пользуйтесь чистящими средствами, просто протирайте его сухой мягкой тряпкой.
- 13) Если вы хотите использовать наружную антенну, убедитесь в правильности установки антенны и ее заземления для защиты от высокого напряжения и статического электричества.
- 14) Наружная антенна не должна располагаться вблизи электропроводов. При установке наружной антенны соблюдайте меры предосторожности во избежание несчастных случаев.
- 15) Если вы не используете телевизор долгое время, отключите его от сети, отсоедините антенну и вытащите батарейки.

РУССКИЙ

РАСПОЛОЖЕНИЕ РЕГУЛЯТОРОВ УПРАВЛЕНИЯ



1. Регулятор громкости/выкл.
2. Переключатель "РАДИО/ТЕЛЕВИЗОР"
3. Переключатель диапазонов TV/радио: AM/FM, VL/VH/UHF
4. Индикатор шкалы настройки
5. Ручка настройки телевизора/радио
6. Гнездо для внешней антенны
7. Гнездо для подключения питания
8. Переключатель

- "ТЕЛЕВИЗОР/АУДИО/ВИДЕО"
9. Вход видеосигнала
 10. Вход аудиосигнала
 11. Регулятор контрастности
 12. Регулятор яркости
 13. Регулятор изображения по вертикали
 14. Ручка для переноски
 15. Антенна
 16. Гнездо для подключения наушников

ИНСТРУКЦИЯ ПО ЭКСПЛУАТАЦИИ ТЕЛЕВИЗОРА

1. Чтобы включить телевизор, вращайте переключатель (1) по часовой стрелке, пока не услышите щелчок. Индикатор "POWER" загорится.
2. Установите переключатель (2) в положение "TV".
3. Для воспроизведения программ от подключенных к телевизору аудио/видео приборов, установите переключатель "TV/AV" в положение "AV".
4. С помощью переключателя диапазонов (3) выберите желаемый канал в диапазонах VL, VH, UHF.
5. Установите нужную громкость регулятором (1).
6. Используя регулятор настройки (5), настройте телевизор на желаемую телевизионную станцию.
7. Если изображение очень яркое или темное, отрегулируйте его регулятором яркости (12) и регулятором контрастности (11) до получения желаемого результата.

Free Manuals Download Website

<http://myh66.com>

<http://usermanuals.us>

<http://www.somanuals.com>

<http://www.4manuals.cc>

<http://www.manual-lib.com>

<http://www.404manual.com>

<http://www.luxmanual.com>

<http://aubethermostatmanual.com>

Golf course search by state

<http://golfingnear.com>

Email search by domain

<http://emailbydomain.com>

Auto manuals search

<http://auto.somanuals.com>

TV manuals search

<http://tv.somanuals.com>