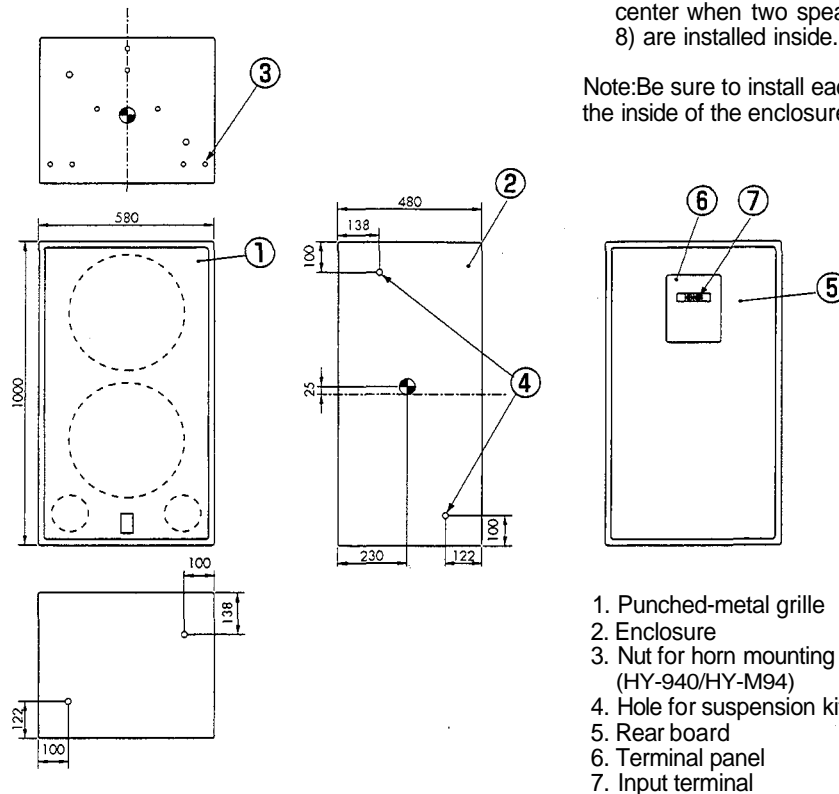


Low Frequency Enclosure

Model SB-38W

APPEARANCE



☛ Stands for the position of the gravity center when two speaker units(HLS38UL-8) are installed inside.

Note:Be sure to install each speaker unit from the inside of the enclosure baffle board.

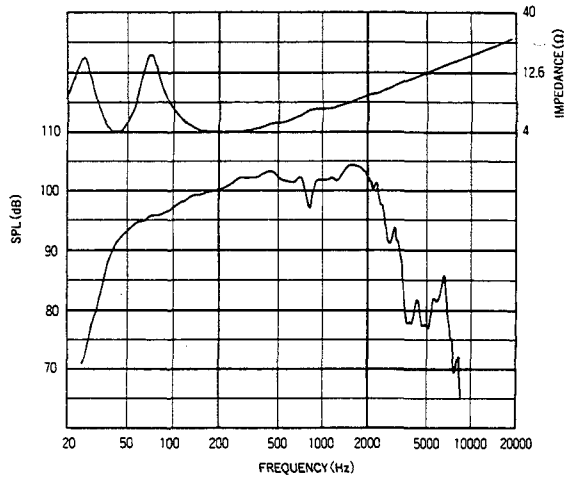
1. Punched-metal grille
2. Enclosure
3. Nut for horn mounting bracket (HY-940/HY-M94)
4. Hole for suspension kit(HY-700)
5. Rear board
6. Terminal panel
7. Input terminal

FEATURES

1. Low frequency, vented(bass-reflex) enclosure for permanent installation.
2. Creates a woofer system that reproduces low frequencies with high efficiencies when two HLS38UL-8 woofers are mounted. The tuning frequency is 45 Hz.
3. Each speaker is mounted to the baffle board from the rear of the enclosure, facilitating maintenance after installation.
4. Creates a wide-range, high-efficient standard speaker system(GS-3806W or GS-386W) when used in conjunction with a LE-940 or LE-M94 CD horn, a HFD-260-8 compression driver and two HLS38UL-8 woofers.
5. It is possible to suspend the SB-38W with the optional HY-700 suspension kit.
6. It is easy to mount the LE-940 or LE-M94 to the enclosure with the optional HY-940 or HY-M94 horn mounting bracket when the standard speaker system is configured.
7. Large input screw terminal.
8. A protective punched-metal grille.
9. Finished with paint(dark gray).

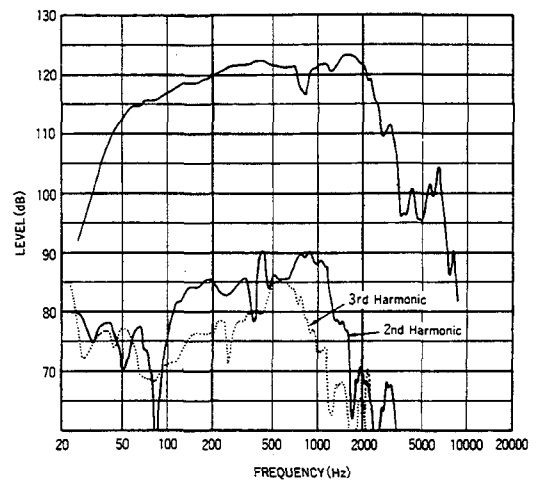
Characteristic Diagrams(Assembled Two HLS38UL-8 Low-Frequency Loudspeakers)

● Frequency Response • Impedance Curve



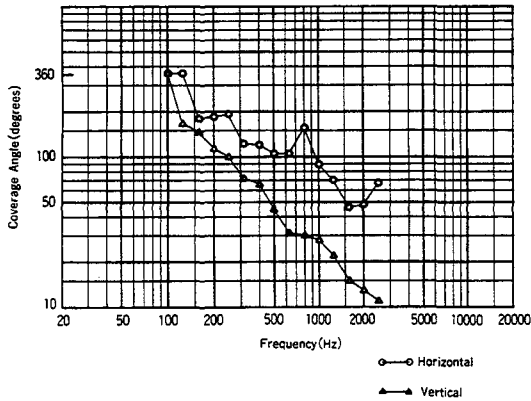
Measured in an anechoic environment at 1 watt and 1 meter.

● Harmonic Distortion

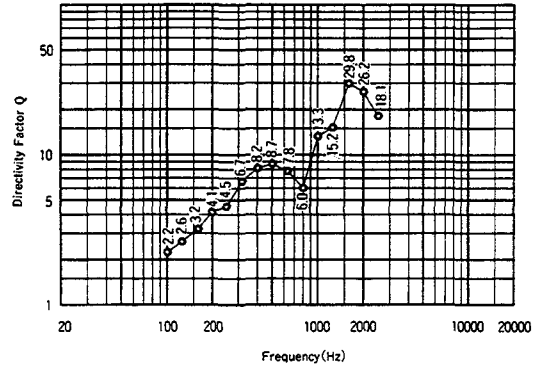


Measured at 100 watts (-10dB power), 1 meter.

● Coverage Angle vs Frequency(-6dB)

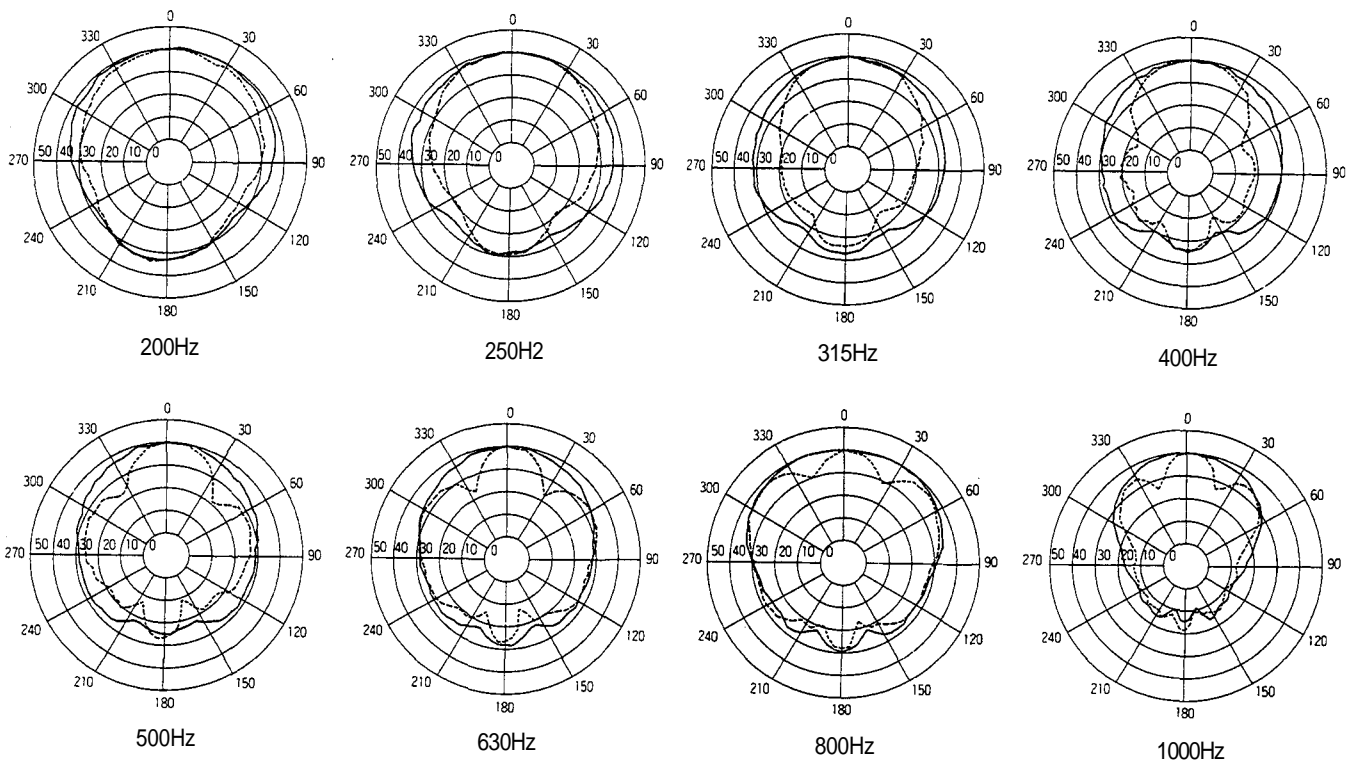


● Directivity Factor(Q) vs Frequency



● Polar Response(1/3 Octave Pink Noise)

— Horizontal - - - Vertical



Specifications(Assembled Two HLS38UL-8 Low-Frequency Loudspeakers)

Enclosure:Vented(bass-reflex) type
Tuning Frequency:45 Hz
Applicable Speaker Unit:HLS38UL-8X2
Nominal Impedance:4 ohms
Power Handling:1,000 W continuous pink noise
Sensitivity²:101 dB(1W/1m)
Frequency Range:40 Hz~3,000 Hz
Highest Recommended Crossover Frequency:800 Hz

Input Terminal:2P screw terminal(M5)
Material:Particle board
Finish:Paint
Dimensions:1000(H)X580(W)X480(D)mm
Weight

Including speaker unit:60kg
Only enclosure:34kg

Accessories

Rubber spacer:4
Instruction manual: 1
Warranty card: 1
Rear board mounting screw: 18

Note

1. AES Standard(60 to 600 Hz)
2. Sensitivity is based on a band-limited(100 to 800 Hz) pink noise signal.
3. Specifications are subject to change without notice.

Installation Examples

The SB-38W is a fixed enclosure for reproducing low frequencies. A high-efficient low frequency speaker system consists of the SB-38W and two HLS38UL-8 woofers, and a high-linearity, wide-range two-way speaker system is configured in addition to TOA's LE-series constant directivity horn and HFD-series compression driver. When driving the speaker system with multi-amplifier operation, the time alignment and speaker system phase can be set to their optimum performance conditions by using our integrated sound processor "SAORI" as a divider. When driving the standard speaker system(GS-3806W or GS-386W) with passive operation, use the optional HNW-500 dividing network.

●Mounting the Low-Frequency Loudspeaker

1. Remove the rear board.
2. Screw each speaker unit to the baffle board from the inside of the baffle at 8 places.(The screws are attached to the speaker unit.)
3. Connect the cables to the, speaker unit. Connect the red cable to the red terminal and connect the black cable to the black terminal.
4. Replace the rear board by screwing at 20 places.

Note: Be sure to install each speaker unit from the inside of the enclosure baffle board.

●Suspending the Enclosure

Before mounting the speaker unit, mount the HY-700 suspension kit to the enclosure. For details, refer to the HY-700's instruction manual.

When suspending this speaker, make sure to suspend it after investigating structure of installation locations, and confirming that the suspending wires or belts are heavy-duty to this speaker.

●Mounting the Horn

When the standard speaker system(GS-3806W or GS-386W) is configured, the constant directivity horn LE-940 or LE-M94 is mounted to the SB-38W with the horn mounting bracket HY-940 or HY-M94 respectively. For details, refer to their instruction manuals.

●Mounting the Dividing Network

When using the HNW-500 dividing network, detach the terminal panel at the back of enclosure and mount the dividing network. For details, refer to the HNW-500's instruction manual.

●Installing the Enclosure

If necessary, attach the provided rubber spacer to the four locations at the bottom of the enclosure.

Standard Speaker System GS-3806W

● Components Configuration

SB-38W: Low-frequency enclosure
 HLS38UL-8x2: Low-frequency speaker unit
 LE-940: Constant directivity horn
 HFD-260-8: Compression driver
 HY-940: Horn mounting bracket

Note

The HNW-500 dividing network is required when driving the speaker system with passive operation.

● SAORI Setting

- When driving the speaker system with multi-amplifier operation using SAORI, set the channel divider module for a long delay type (IS-110DL4 and IS-110DL2) as shown in the following diagram. (F1 as low-frequency and F2 as high-frequency)
- Since the level setting value is set to standard values which are used the same type amplifier's output power for each band, it may have to be adjusted according to the location and condition of the area in which it is used.

MF	DCD1	LINK [A]		TLV	0	dB	GTH	S	OFF	dB
CFQ	OFF	F1	500	500	OFF	Hz				
SLP	12L	24S	18W	12L						
LEV	0.00		-8.00							
POL	N		N							
DLY	0.833		0.000							
HEQ	0dB		TYPE 1							

Note

CFQ: Crossover frequency of each filter
 SLP: Slope characteristics of each filter
 24S: 24dB/oct Bessel
 18W: 18dB/oct Butterworth
 LEV: Output level of each band
 POL: Polarity of each band
 DLY: Delay value of each band
 HEQ: Horn equalizer

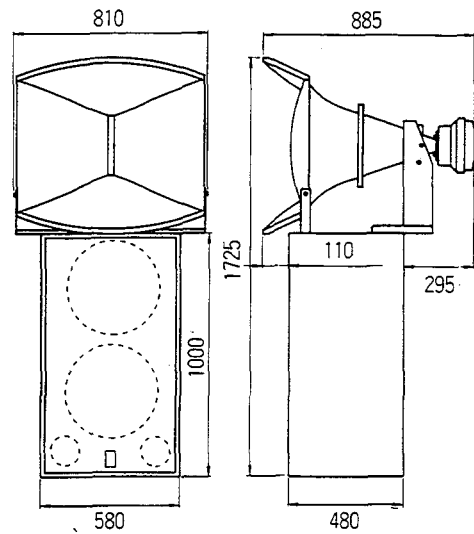
● Suspending the GS-3806W

When suspending the GS-3806W, make sure to suspend the constant directivity horn to upper direction using the optional HY-700 suspension kit as shown in the figure. Never suspend it to lower or horizontal direction. For mounting the HY-700 to the enclosure, refer to its instruction manual.

Caution

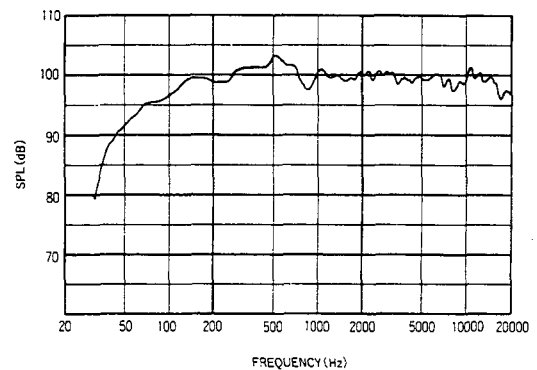
When suspending this speaker, make sure to suspend it after investigating structure of Installation locations, and confirming that the suspending wires or belts are heavy-duty to this speaker. TOA takes no responsibility for any accidents or injuries caused by faulty mounting methods or poorly selected mounting locations.

● Appearance

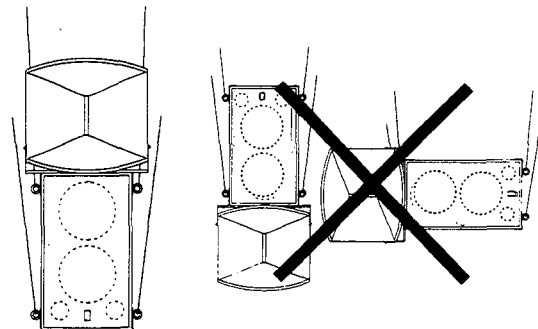


Total Weight: 88kg

● Frequency Response (Multi-Amplifier Drive Using the SAORI)



Measured at 1 watt (at 200Hz) and 2 meters. SPL shows the converted level into 1W/1m.



Make sure to suspend the constant directivity horn to upper direction. Never suspend it to lower or horizontal direction.

Standard Speaker System GS-386W

●Components Configuration

SB-38W: Low-frequency enclosure
HLS38UL-8x2: Low-frequency speaker unit
LE-M94: Constant directivity horn
HFD-260-8: Compression driver
HY-M94: Horn mounting bracket

Note

The HNW-500 dividing network is required when driving the speaker system with passive operation.

●SAORI Setting

- When driving the speaker system with multi-amplifier operation using SAORI, set the channel divider module for a long delay type (IS-110DL4 and IS-110DL2) as shown in the following diagram. (F1 as low-frequency and F2 as high-frequency)
- Since the level setting value is set to standard values which are used the same type amplifier's output power for each band, it may have to be adjusted according to the location and condition of the area in which it is used.

MF	DCD1	LINK[A]	TLV	0	dB	GTH	S	OFF	dB
CFQ	OFF	800	800	OFF	Hz				
SLP	12L	24S	12W	12L					
LEV	0.00		-6.00		dB				
POL	N		N						
DLY	0.229		0.000		ms				
HEQ	0dB		TYPE 2						

Note

CFQ: Crossover frequency of each filter
SLP: Slope characteristics of each filter
 24S: 24dB/oct Bessel
 12W: 12dB/oct Butterworth
LEV: Output level of each band
POL: Polarity of each band
DLY: Delay value of each band
HEQ: Horn equalizer

●Suspending the GS-386W

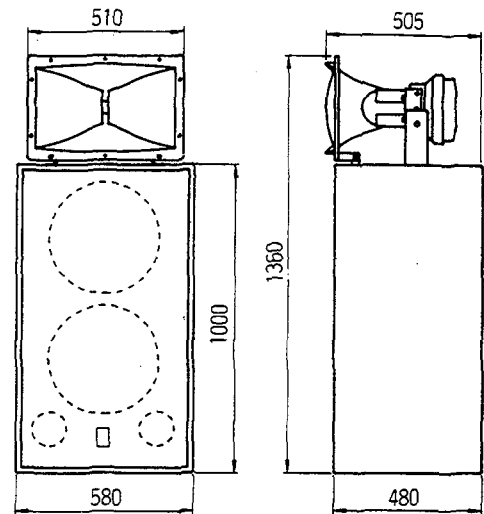
When suspending the GS-386W, make sure to suspend the constant directivity horn to upper direction using the optional HY-700 suspension kit as shown in the figure. Never suspend it to lower or horizontal direction.

For mounting the HY-700 to the enclosure, refer to its instruction manual.

Caution

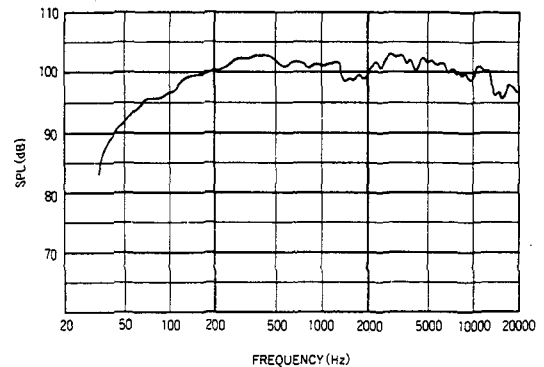
When suspending this speaker, make sure to suspend it after investigating structure of installation locations, and confirming that the suspending wires or belts are heavy-duty to this speaker.
 TOA takes no responsibility for any accidents or injuries caused by faulty mounting methods or poorly selected mounting locations.

●Appearance

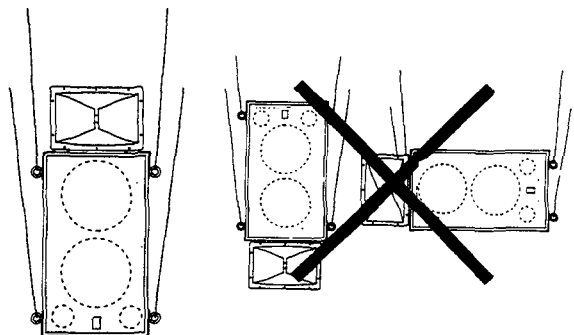


Total Weight: 77kg

●Frequency Response(Multi-Amplifier Drive Using the SAORI)



Measured at 1 watt (at 200Hz) and 2 meters.
 SPL shows the converted level into 1W/1m.






Make sure to suspend the constant directivity horn to upper direction.
 Never suspend it to lower or horizontal direction.

SAFETY PRECAUTIONS

- Follow this instruction manual to obtain the optimum results before use.
- We also recommend you keep this instruction manual handy for future reference.
- Note that this manual may include safety precautions not applied to your products.

• Symbols

Symbol of caution actions  Caution	Symbol of prohibited actions  Prohibition
---	--


 **WARNING** Indicates a potentially hazardous situation which, if mishandled, could result in death or serious personal injury.

Avoid installing or mounting the unit in unstable locations, such as on a rickety table or a slanted surface. Doing so may result in the unit falling down and causing personal injury and/or property damage.



Install the unit only in a location that can structurally support the weight of the unit and the mounting bracket. Doing otherwise may result in the unit falling down and causing personal injury and/or property damage.



 **CAUTION** Indicates a potentially hazardous situation which, if mishandled, could result in moderate or minor personal injury, and/or property damage.

Install the unit only in stable locations, and make appropriate arrangements to prevent it from falling down or rolling cross the floor. If it falls down or moves, this may cause personal injury and/or property damage.



When unpacking or moving a heavy unit, be sure to handle the unit with two or more persons. Falling or dropping the unit may cause personal injury and/or property damage.



Do not place heavy objects on the unit as this may cause it to fall or break which may result in personal injury and/or property damage. In addition, the object itself may fall off and cause injury and/or damage.



Do not stand or sit on, nor hang down from the unit as this may cause it to fall down or drop, resulting in personal injury and/or property damage.



Do not operate the unit for an extended period of time with the sound distorting. This is an indication of a malfunction, which in turn can cause heat to generate and result in a fire.



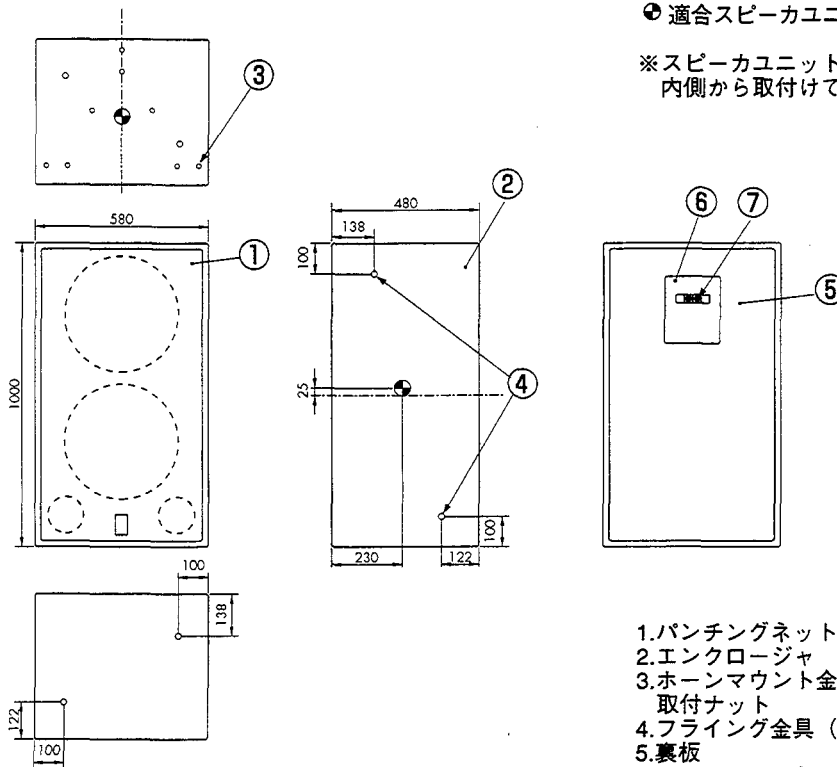
Avoid placing the unit in a doorway or other high traffic area as people may trip on the equipment and cords, or be injured by falling objects.



低域用エンクロージャ

Model SB-38W

外観寸法図



● 適合スピーカユニット組込み時の重心位置

※スピーカユニットは必ずエンクロージャ内側から取付けて下さい。

- 1.パンチングネット
- 2.エンクロージャ
- 3.ホーンマウント金具 (HY-940/HY-M94) 取付ナット
- 4.フライング金具 (HY-700) 取付穴
- 5.裏板
- 6.ターミナルパネル
- 7.入力ターミナル

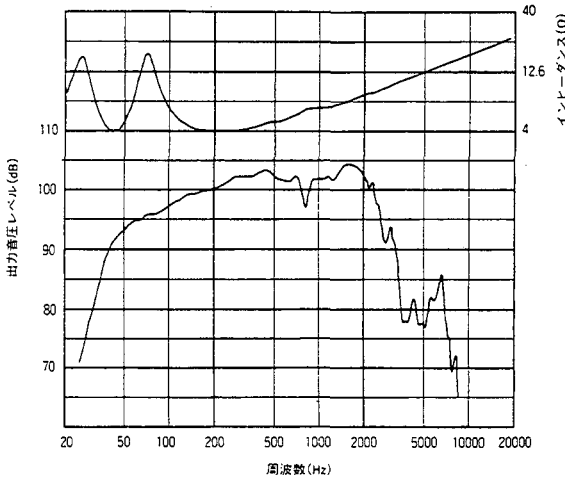
特長

1. 固定設備用のバスレフ型低域用エンクロージャです。
2. チューニング周波数は45Hzで、低域用スピーカユニットHLS38UL-8 2台との組合せにより超低域まで高能率で再生する低域用スピーカシステムを構成します。
3. 低域用スピーカユニットはエンクロージャの裏板をあけて、内側からバツフルに取付ける構造ですので、設置後のメンテナンスが行い易くなっています。
4. 定指向性ホーン(LE-940またはLE-M94)、コンプレッションドライバHFD-260-8、およびHLS38UL-8 との組合せにより、ワイドレンジ、高能率の標準スピーカシステムGS-3806W、GS-386Wを構成します。
5. フライング金具セットHY-700 (別売) を使ってフライング (吊下げ) できる構造になっています。
6. ホーンマウント金具HY-940、HY-M94 (別売) を使って標準スピーカシステムを構成する時に、ホーンをエンクロージャへ簡単に取付けることができる構造になっています。
7. 大型の入力ネジターミナルを採用しています。
8. スピーカユニット保護用のパンチングネット付きです。
9. エンクロージャ仕上げは塗装で、色はダークグレーです。

TOA 株式会社

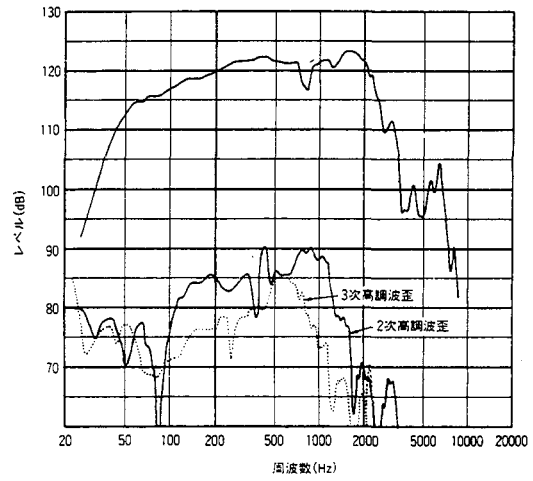
特性図 (適合スピーカユニット HLS38UL-8 2台組込)

●出力音圧周波数特性・インピーダンスカーブ



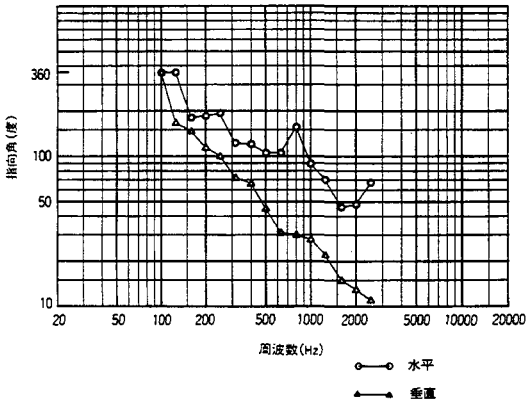
無響室・測定距離1m、正弦波入力1W

●高調波歪特性

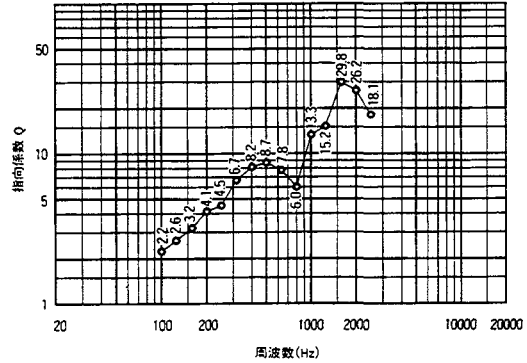


入力信号：正弦波入力100W (許容入力の1/10)

●指向角特性 (-6dB)



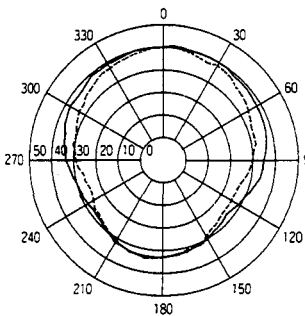
●指向係数Q



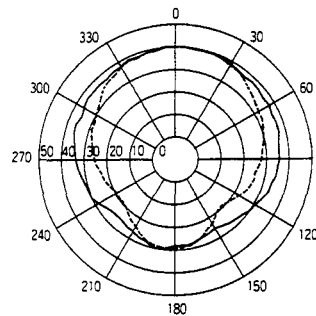
●指向特性 (1/3オクターブピンクノイズ)

—— 水平

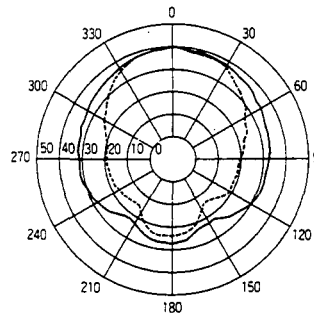
----- 垂直



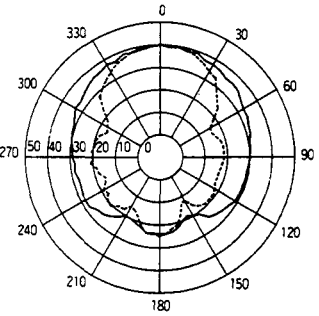
200Hz



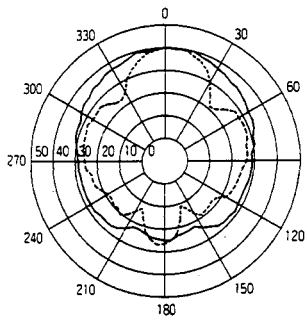
250Hz



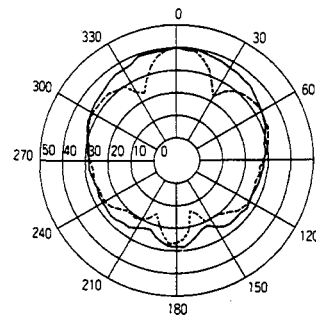
315Hz



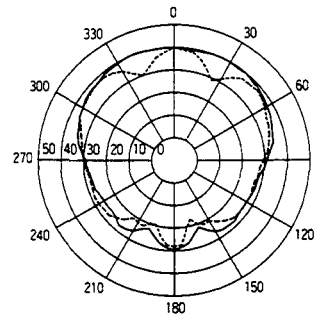
400Hz



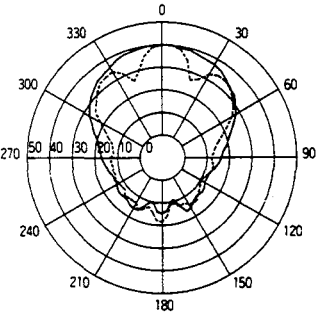
500Hz



630Hz



800Hz



1000Hz

仕様 (適合スピーカユニットHLS38UL-8 2台組込)

エンクロージャ型式：バスレフ型
チューニング周波数：45Hz
適合スピーカユニット：HLS38UL-8×2
公称インピーダンス：4Ω
許容入力¹：1,000W連続ピンクノイズ
出力音圧レベル²：101dB (1W/1m)
再生周波数帯域：40Hz～3,000Hz
推奨クロスオーバー周波数：800Hz以下

入力端子：2Pネジターミナル (M5)
材質：パーチクルボード
仕上：塗装
色：ダークグレー (マンセルN3.0近似色)
寸法：1000(H)×580(W)×480(D)mm
質量：60kg (スピーカユニット質量含む)
34kg (エンクロージャ単体の質量)
付属品：ゴムスペーサ (4個)、裏板止めねじ (18個)、
取扱説明書、機器保証書

- 〈ご注意〉
1. AES Standard (60Hz-600Hz)
 2. バンド幅 (100Hz-800Hz) のピンクノイズ
 3. 改良のため予告なく仕様を変更することがあります。

使用例及び使用上のご注意

SB-38Wは固定設備用の低域再生用エンクロージャで、適合スピーカユニットHLS38UL-8 2台と組み合わせることにより高効率低域再生用スピーカシステムを構成します。また当社のLEシリーズ定指向性ホーン及びHFDシリーズコンプレッションドライバと組み合わせることにより、リアリティのよいワイドレンジの2ウェイスピーカシステムとなります。マルチアンプ方式で駆動する場合は、チャンネルデバイダに当社のインテグレイテッドサウンドプロセッサSAORIを使用することにより、スピーカシステムのタイムアライメント・位相を最適の状態に設定して使用することができます。また標準スピーカシステムGS-3806W,GS-386Wの場合は、マルチアンプ方式のほかに別売のディバイディングネットワークHNW-500によるパッシブ方式で駆動することもできます。

●低域用スピーカユニットの取付について

1. 裏板を外します。
2. スピーカユニットをエンクロージャ内側からバッフル板に各8ヶ所確実にネジ止めしてください。ネジはスピーカユニットに付属しているものをご使用ください。
3. スピーカユニットを結線します。(赤色のコードは赤のターミナルに、黒色のコードは黒のターミナルに接続してください)
4. 裏板を20ヶ所確実にネジ止めしてください。

※スピーカユニットは必ずエンクロージャ内側から取付けて下さい。

●フライング (吊下げ) する場合

スピーカユニットを取付ける前にフライング金具セットHY-700を確実にエンクロージャに取付けてください。取付方法等詳細はHY-700の取扱説明書をご覧ください。なお、建築構造材への取付強度は建築施工者と打合せをして十分保持できる強度としてください。設置場所、設置方法の不備による落下等の事故の責任は、一切当社は負いません。

●ホーンを取付けについて

標準スピーカシステムGS-3806WまたはGS-386Wを構成する場合、ホーンマウント金具HY-940、HY-M94を使って定指向性ホーンLE-940、LE-M94をそれぞれSB-38Wに取付けることができます。取付方法等詳細はホーンマウント金具の取扱説明書を参照してください。

●ディバイディングネットワークの取付けについて

ディバイディングネットワークを使用する場合は、エンクロージャ背面のターミナルパネルを外してディバイディングネットワークHNW-500を取付けてください。使用方法等詳細はHNW-500の取扱説明書を参照してください。

●据置型として使用する場合

必要に応じて付属のゴムスペーサをエンクロージャ底面に4ヶ所貼付けてください。

標準スピーカシステムGS-3806W

●構成

SB-38W：低域用エンクロージャ
 HLS38UL-8×2：低域用スピーカユニット
 LE-940：定指向性ホーン
 HFD-260-8：コンプレッションドライバ
 HY-940：ホーンマウント金具

〈ご注意〉

パッシブ方式で駆動する場合は別売のディバイディングネットワークHNW-500が必要です。

●SAORIの設定

- SAORIを使用してマルチアンプ方式で駆動する場合、チャンネルディバイダモジュール・ロングディレイタイプ (IS-110DL4, IS-110DL2) の設定は下記の様にしてください。
 (SAORIの出力：F1を低域用、F2を高域用とする場合)
- レベル設定の値は各帯域に同出力のアンプを使用した場合の標準値ですので使用場所、使用状況にあわせて調整が必要となる場合があります。

MF	DCD1	LINK [A]		TLV	0	dB	GTH	S	OFF	dB	
		F1	F2								
CFQ	OFF	500	500	OFF							Hz
SLP	12L	24S	18W	12L							
LEV	0.00		-8.00								dB
POL	N		N								
DLY	0.833		0.000								ms
HEQ	0dB		TYPE 1								

- 〈注〉 CFQ：各フィルターのクロスオーバー周波数
 SLP：各フィルターのスロープ特性
 24S；24dB/oct ベッセル
 18W；18dB/oct バターワース
 LEV：各帯域の出力レベル
 POL：各帯域の極性
 DLY：各帯域のディレイ値
 HEQ：ホーンイコライザ

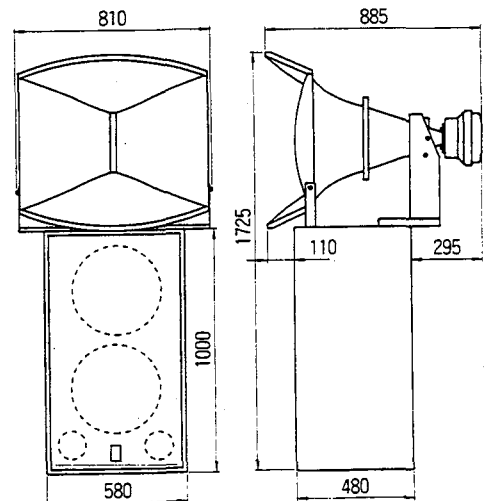
●フライング（吊下げ）について

GS-3806Wをフライングする場合は、フライング金具セットHY-700（別売）を使用して右図に示す様にホーンを上側にしてフライングしてください。ホーンを下側又は横方向にした状態でのフライングは絶対にしないでください。HY-700のエンクロージャへの取付方法等詳細はHY-700の取扱説明書を参照してください。

ご注意

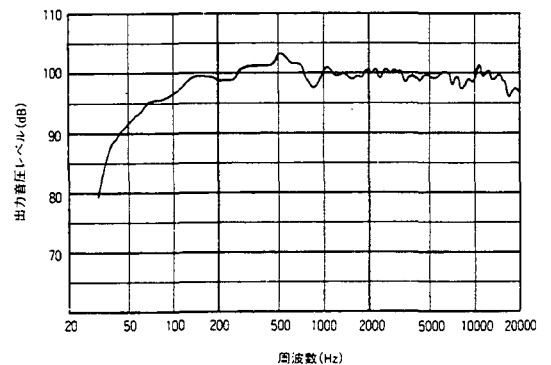
建築構造物への取付強度は建築施工者と打合せをして十分保持できる強度としてください。設置場所、設置方法の不備による落下等の事故の責任は、一切当社は負いません。

●外観図

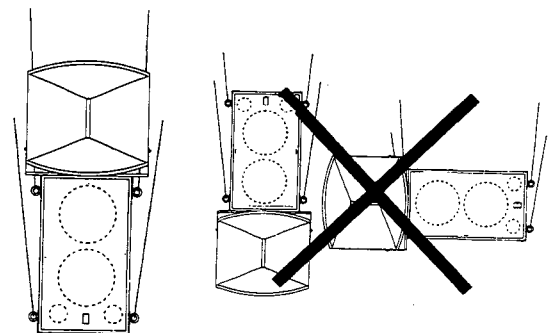


総質量：88kg

●出力音圧周波数特性（SAORI使用マルチアンプ駆動）



無響室 測定距離2m、1W(200Hz)1m換算



ホーンを上側にしてフライングしてください。ホーンを下側及び横方向のフライングは絶対にしないでください。

標準スピーカシステムGS-386W

●構成

SB-38W：低域用エンクロージャ
 HLS38UL-8×2：低域用スピーカユニット
 LE-M94：定指向性ホーン
 HFD-260-8：コンプレッションドライバ
 HY-M94：ホーンマウント金具

〈ご注意〉

パッシブ方式で駆動する場合は別売のディバイディングネットワークHNW-500が必要です。

●SAORIの設定

- SAORIを使用してマルチアンプ方式で駆動する場合、チャンネルディバイダモジュール・ロングディレイタイプ (IS-110DL4, IS-110DL2) の設定は下記の様にしてください。
 (SAORIの出力：F1を低域用、F2を高域用とする場合)
- レベル設定の値は各帯域に同出力のアンプを使用した場合の標準値ですので使用場所、使用状況にあわせて調整が必要となる場合があります。

MF	DCD1	LINK[A]		TLV	0	dB	GTH	S	OFF	dB
		F1	F2							
CFQ	OFF	800	800	OFF						Hz
SLP	12L	24S	12W	12L						dB
LEV	0.00		-5.00							dB
POL	N		N							ms
DLY	0.229		0.000							ms
HEQ	0dB		TYPE 2							

- 〈注〉 CFQ：各フィルターのクロスオーバー周波数
 SLP：各フィルターのスロープ特性
 24S；24dB/oct ベッセル
 12W；12dB/oct バターワース
 LEV：各帯域の出力レベル
 POL：各帯域の極性
 DLY：各帯域のディレイ値
 HEQ：ホーンイコライザ

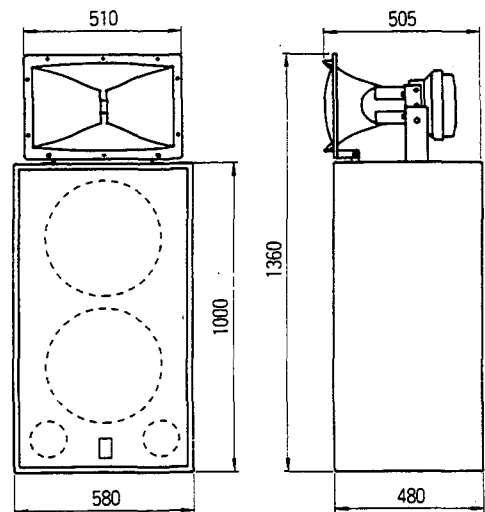
●フライング（吊下げ）について

GS-386Wをフライングする場合は、フライング金具セットHY-700（別売）を使用して右図に示す様にホーンを上側にしてフライングしてください。ホーンを下側又は横方向にした状態でのフライングは絶対にしないでください。HY-700のエンクロージャへの取付方法等詳細はHY-700の取扱説明書を参照してください。

ご注意

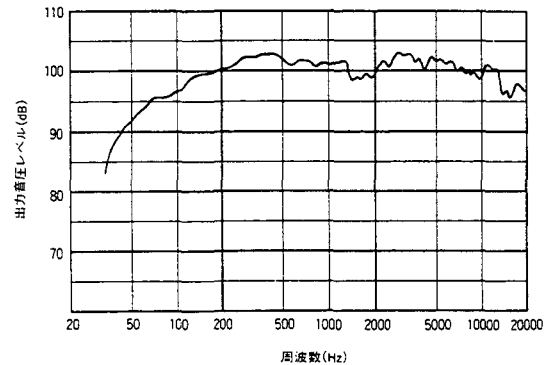
建築構造材への取付強度は建築施工者と打合せをして十分保持できる強度としてください。設置場所、設置方法の不備による落下等の事故の責任は、一切当社は負いません。

●外観図

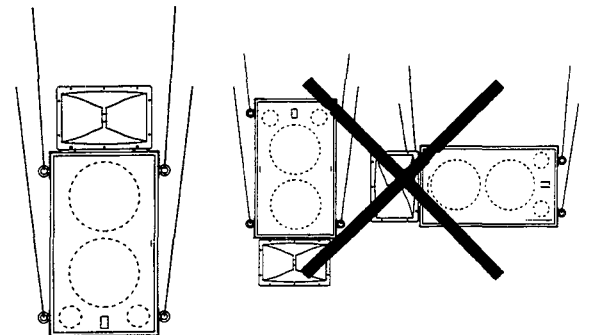


総質量：77kg

●出力音圧周波数特性（SAORI使用マルチアンプ駆動）



無響室 測定距離2m、1W(200Hz)1m換算



ホーンを上側にしてフライングしてください。ホーンを下側及び横方向のフライングは絶対にしないでください。



商品の価格、在庫、修理およびカタログのご請求については、取扱い店または最寄りの営業所へお申し付けください。

TOA インフォメーションセンター

商品や技術など、お問い合わせにお応えします。
受付時間 9:00 ~ 17:00 (日曜・祝日除く)

フリーダイヤル (無料電話)

TEL 0120-108-117
〒665 宝塚市高松町2番1号
TEL 0797-72-7567
FAX 0797-72-1090

札幌営業所 TEL (011) 231-4641 代	長野営業所 TEL (026) 234-2231 代	名古屋営業所 TEL (052) 971-8211 代	福岡営業所 TEL (092) 431-0061 代	サウンドポケット TEL (03) 3815-8731 代
青森営業所 TEL (0177) 23-3751 代	新潟営業所 TEL (025) 246-2316 代	津営業所 TEL (0592) 24-6645 代	熊本営業所 TEL (096) 384-1612 代	／大阪 TEL (06) 354-8760 代
秋田営業所 TEL (0188) 24-7231 代	千葉営業所 TEL (043) 234-6511 代	大阪営業所 TEL (06) 358-1141 代	鹿児島営業所 TEL (099) 256-5245 代	DMS 推進部 TEL (03) 3815-8731 代
盛岡営業所 TEL (0196) 54-5211 代	千葉営業所 TEL (048) 685-5131 代	京都営業所 TEL (075) 801-7328 代	那覇営業所 TEL (098) 866-5598 代	SSD 推進部 TEL (03) 3818-4721 代
仙台営業所 TEL (022) 256-8100 代	大宮営業所 TEL (048) 685-5131 代	神戸営業所 TEL (078) 577-4326 代	法人営業 TEL (03) 3818-4721 代	
郡山営業所 TEL (0249) 23-7744 代	横浜営業所 TEL (045) 261-2721 代	岡山営業所 TEL (086) 241-8029 代	推進部 TEL (06) 353-4430 代	
水戸営業所 TEL (029) 231-9811 代	東京営業所 TEL (03) 3814-6211 代	広島営業所 TEL (082) 291-3988 代	／大阪 TEL (06) 353-4430 代	
宇都宮営業所 TEL (028) 662-1431 代	市場開発 TEL (03) 3814-8011 代	静岡営業所 TEL (054) 837-0900 代	ニアリング部 TEL (03) 3815-8731 代	
高崎営業所 TEL (0273) 26-3955 代	静岡営業所 TEL (054) 837-0900 代	南船橋営業所 TEL (0470) 939-9881 代		
	金沢営業所 TEL (0762) 33-1951 代	松山営業所 TEL (089) 931-1586 代		






取扱説明書 (安全編)

安全上のご注意

- ご使用の前に、この取扱説明書(安全編)を必ずお読みになり正しくお使いください。
- お読みになったあとは、いつでも見られる所に必ず保存してください。
- この「安全上のご注意」に書かれている内容は、お客様が購入された商品の仕様には含まれない項目も記載されています。あらかじめご了承ください。

● 図記号について

注意を促す記号  注意	行為を禁止する記号  禁止
--	--

	警告	誤った取り扱いをしたとき、人が死亡または重傷に結びつく可能性のあるもの。
---	-----------	--------------------------------------

不安定な場所に置かない

ぐらついた台の上や傾いた所など不安定な場所に置かないでください。落ちたり、倒れたりして、けがの原因となります。




禁止

設置場所の強度を確認

取付金具類を含む全重量に十分耐えられる強度のある所に取り付けてください。十分な強度がないと落下して、けがの原因となります。



注意

	注意	誤った取り扱いをしたとき、人が傷害または物的損害に結びつく可能性のあるもの。
---	-----------	--

転倒・移動防止の処置を

安定したところに据え付けてください。また、転倒・移動防止の処置を行ってください。倒れたり、動いたりして、けがの原因となることがあります。



注意

重い製品の運搬は2人以上で

開梱や持ち運びは必ず2人以上で行ってください。落下したり、転倒したりして、けがの原因となることがあります。



注意

上に重いものを置かない

バランスがくずれて倒れたり、落下して、けがの原因となることがあります。



禁止

製品の上に乗らない

本機に乗ったり、ぶら下がったりしないでください。倒れたり、落ちたりして、けがの原因となることがあります。



禁止

長時間、音が歪んだ状態で使わない

スピーカが発熱し、火災の原因となることがあります。



禁止

本機を通路などに置かない

通路など、人が足を引っ掛ける可能性がある場所には置かないでください。落ちたり、倒れたりして、けがの原因となることがあります。



禁止

Free Manuals Download Website

<http://myh66.com>

<http://usermanuals.us>

<http://www.somanuals.com>

<http://www.4manuals.cc>

<http://www.manual-lib.com>

<http://www.404manual.com>

<http://www.luxmanual.com>

<http://aubethermostatmanual.com>

Golf course search by state

<http://golfingnear.com>

Email search by domain

<http://emailbydomain.com>

Auto manuals search

<http://auto.somanuals.com>

TV manuals search

<http://tv.somanuals.com>