

# WEEDEATER® *One*



## Operator's Manual Manual de Operario WELRV1



Please read the operator's manual carefully and make sure you understand the instructions before using the machine.

Por favor lea cuidadosamente y comprenda estas intrucciones antes de usar esta maquina.

Patents Pending

**Gasoline containing up to 10% ethanol (E10) is acceptable for use in this machine. The use of any gasoline exceeding 10% ethanol (E10) will void the product warranty.**

**Esta máquina puede utilizar gasolina con un contenido de hasta el 10% de etanol (E10). El uso de una gasolina que supere el 10% de etanol (E10) anulará la garantía del producto.**

532 44 57-77

**WEEDEATER®**  
*One*

## TABLE OF CONTENTS

WARRANTY.....	2	MAINTENANCE SCHEDULE .....	15
SAFETY RULES .....	3	MAINTENANCE .....	15
PRODUCT SPECIFICATIONS.....	5	SERVICE AND ADJUSTMENTS.....	19
ASSEMBLY/PRE-OPERATION .....	6	STORAGE.....	23
OPERATION .....	9	TROUBLESHOOTING .....	24
		ESPAÑOL .....	27

## WARRANTY

### LIMITED WARRANTY

The Manufacturer warrants to the original consumer purchaser that this product as manufactured is free from defects in materials and workmanship. For a period of two (2) years from date of purchase by the original consumer purchaser, we will repair or replace, at our option, without charge for parts or labor incurred in replacing parts, any part which we find to be defective due to materials or workmanship. This Warranty is subject to the following limitations and exclusions.

1. This warranty does not apply to the engine, battery (except as noted below) or components parts thereof. Please refer to the applicable manufacturer's warranty on these items.
2. Transportation charges for the movement of any power equipment unit or attachment are the responsibility of the purchaser. Transportation charges for any parts submitted for replacement under this warranty must be paid by the purchaser unless such return is requested by the manufacturer.
3. Battery Warranty: On products equipped with a Battery, we will replace, without charge to you, any battery which we find to be defective in manufacture, during the first ninety (90) days of operatorship. After ninety (90) days, we will exchange the Battery, charging you 1/12 of the price of a new Battery for each full month from the date of the original sale. Battery must be maintained in accordance with the instructions furnished.
4. The Warranty does not apply to any products used for rental or commercial purposes.
5. This Warranty applies only to products which have been properly assembled, adjusted, operated, and maintained in accordance with the instructions furnished. This Warranty does not apply to any product which has been subjected to alteration, misuse, abuse, improper assembly or installation, delivery damage, or to normal wear of the product.
6. Exclusions: Excluded from this Warranty are belts, blades, blade adapters, normal wear, normal adjustments, standard hardware and normal maintenance.
7. In the event you have a claim under this Warranty, you must return the product to an authorized service dealer.

Should you have any unanswered questions concerning this Warranty, please contact:

HOP  
Outdoor Products Customer Service Dept.  
9335 Harris Corners Parkway  
Charlotte, NC 28269 USA

In Canada contact:  
HOP  
5855 Terry Fox Way  
Mississauga, Ontario  
L5V 3E4

giving the model number, serial number and date of purchase of your product and the name and address of the authorized dealer from whom it was purchased.

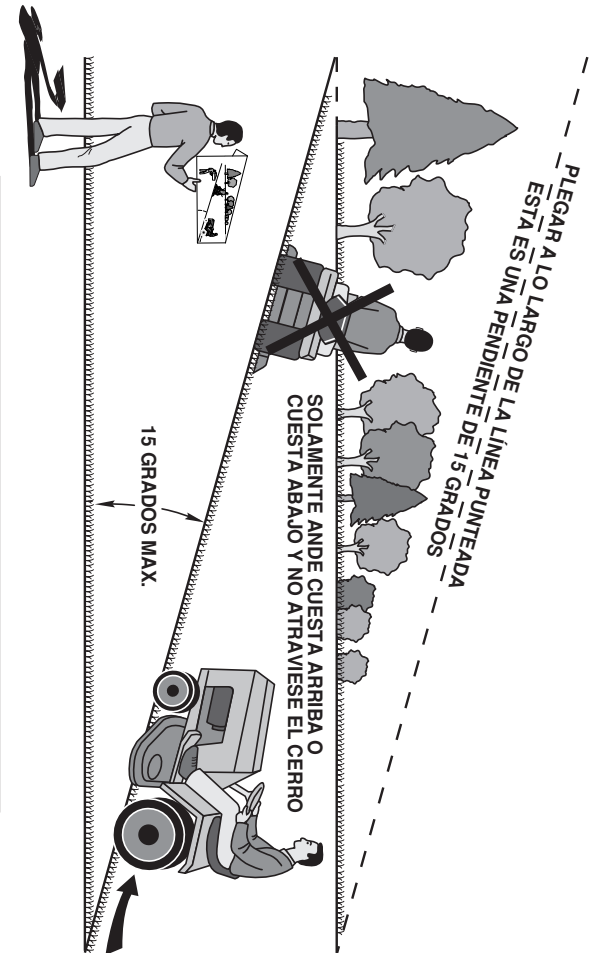
THIS WARRANTY DOES NOT APPLY TO INCIDENTAL OR CONSEQUENTIAL DAMAGES AND ANY IMPLIED WARRANTIES ARE LIMITED TO THE SAME TIME PERIODS STATED HEREIN FOR OUR EXPRESSED WARRANTIES. Some areas do not allow the limitation of consequential damages or limitations of how long an implied Warranty may last, so the above limitations or exclusions may not apply to you. This Warranty gives you specific legal rights, and you may have other rights which vary from locale to locale.

This is a limited Warranty within the meaning of that term as defined in the Magnuson-Moss Act of 1975.

1. Plegar esta página a lo largo de la línea punteada arriba indicada.
2. Tener la página ante de sí mismos de modo que su borde izquierdo sea vertical paralelo al tronco del árbol u otra estructura vertical.
3. Mirar a través del pliegue en dirección de la pendiente que se quiere medir.
4. Comparar el ángulo del pliegue con la pendiente del terreno.



**ADVERTENCIA:** Para evitar daños graves, haga funcionar su tractor arriba y abajo de las pendientes, nunca transversalmente con respecto a las pendientes. No cortar pendientes mayores de 15 grados. Haga los virajes gradualmente para evitar volcarse o la pérdida de control. Tenga mucho cuidado cuando cambie de dirección en las pendientes.



GUÍA SUGERIDA PARA MEDIR LAS PENDIENTES CON LA VISTA PARA UNA OPERACION SEGURA

## TABLA DE SOLUCIÓN DE PROBLEMAS:

PROBLEMA	CAUSA	CORRECCIÓN
<b>El motot sigue funcionando cuando el operador deja el asiento con el embrague activado</b>	1 Sistema de control de presencia de seguridad del operador defectuoso.	1 Revise el cableado, los interruptores y las conexiones. Si no son correctos, contacte a un centro de servicio calificado.
<b>Corte deficiente - corte no uniforme</b>	1 Cuchilla desgastada, doblada o suelta. 2 Plataforma de cortadora de césped no nivelada. 3 Acumulación de césped, hojas y basura debajo de la cortadora de césped. 4 Mandril de cuchilla doblado. 5 Respiradero de la cortadora de césped obstruido por la acumulación de césped, hojas y basura alrededor del mandril.	1 Cambie la cuchilla. Apriete el perno de la cuchilla. 2 Nivele la plataforma de la cortadora de césped. 3 Limpie la parte inferior de la carcasa de la cortadora de césped. 4 Contacte a un centro de servicio calificado. 5 Limpie alrededor de los mandriles para abrir los orificios del respiradero.
<b>La cuchilla de la cortadora de césped no gira</b>	1 Obstrucción en el mecanismo del embrague. 2 Cinta del impulsor de la cortadora de césped desgastada/dañada. 3 Polea de guía congelada. 4 Mandril de cuchilla congelado.	1 Retire la obstrucción. 2 Cambie la cinta del impulsor de la cortadora de césped. 3 Cambie la polea de guía. 4 Contacte a un centro de servicio calificado.
<b>Descarga de césped deficiente</b>	1 Velocidad de avance demasiado rápida. 2 Césped húmedo. 3 Plataforma de cortadora de césped no nivelada. 4 Presión de aire de las llantas baja/no uniforme. 5 Cuchilla desgastada, doblada o suelta. 6 Acumulación de césped, hojas y basura debajo de la cortadora de césped. 7 Cinta de impulsor de la cortadora de césped desgastada. 8 Cuchilla mal instalada. 9 Uso inapropiado de cuchilla. 10 Orificios del respiradero de la cortadora de césped obstruidos por la acumulación de césped, hojas y basura alrededor de los mandriles.	1 Cambie a una velocidad más lenta. 2 Permita que el césped se seque antes de podarlo. 3 Nivele la plataforma de la cortadora de césped. 4 Revise que la PSI de las llantas sea adecuada. 5 Cambie/afile la cuchilla. Apriete el perno de la cuchilla. 6 Limpie la parte inferior de la carcasa de la cortadora de césped. 7 Cambie la cinta del impulsor de la cortadora de césped. 8 Reinstale la orilla filosa de la cuchilla hacia abajo. 9 Cambie por una cuchilla de la lista de este manual. 10 Limpie alrededor de los mandriles para abrir los orificios del respiradero.
<b>La batería no carga</b>	1 Celda(s) de batería defectuosa(s). 2 Conexiones de cable defectuosas. 3 Alternador defectuoso.	1 Cambie la batería. 2 Revise/limpie todas las conexiones. 3 Cambie el alternador.
<b>Pérdida de impulso</b>	1 Control de rueda libre en posición "DESACTIVADA". 2 Falta la llave del eje.	1 Coloque el control de la rueda libre en la posición "ACTIVADO". 2 Instale la llave del eje en la rueda posterior. Consulte la parte de "COMO RETIRAR LA RUEDA" en la sección de Servicio y Ajustes.
<b>El tractor se ponen marcha atrás</b>	1 El sistema de funcionamiento atrás (ROS) no está "ON", cuando enganche la segadora o otro accesorio.	1 Girar el ROS en la posición "ON". Vea la sección de operación.

## SAFETY RULES

**DANGER: This cutting machine is capable of amputating hands and feet and throwing objects. Failure to observe the following safety instructions could result in serious injury or death.**

**⚠ WARNING:** In order to prevent accidental starting when setting up, transporting, adjusting or making repairs, always disconnect spark plug wire and place wire where it cannot contact spark plug.

**⚠ WARNING:** Do not coast down a hill in neutral, you may lose control of the riding mower.

**⚠ WARNING:** Engine exhaust, some of its constituents, and certain vehicle components contain or emit chemicals known to the State of California to cause cancer and birth defects or other reproductive harm.

**⚠ WARNING:** This unit is not intended for towing, or use of wheel weights. Only use attachments designed specifically for this riding mower.

**⚠ WARNING:** Battery posts, terminals and related accessories contain lead and lead compounds, chemicals known to the State of California to cause cancer and birth defects or other reproductive harm. **Wash hands after handling.**

### I. GENERAL OPERATION

- Read, understand, and follow all instructions on the machine and in the manual before starting.
- Do not put hands or feet near rotating parts or under the machine. Keep clear of the discharge opening at all times.
- Only allow responsible adults, who are familiar with the instructions, to operate the machine.
- Clear the area of objects such as rocks, toys, wire, etc., which could be picked up and thrown by the blade.
- Ensure the area is clear of bystanders before operating. Stop machine if anyone enters the area.
- Never carry passengers.
- Do not mow in reverse unless absolutely necessary. Always look down and behind before and while backing.
- Never direct discharged material toward anyone. Avoid discharging material against a wall or obstruction. Material may ricochet back toward the operator. Stop the blade when crossing gravel surfaces.

- Do not operate machine without the entire grass catcher, discharge chute, or other safety devices in place and working.
- Slow down before turning.
- Never leave a running machine unattended. Always turn off blade, set parking brake, stop engine, and remove keys before dismounting.
- Disengage blade when not mowing. Shut off engine and wait for all parts to come to a complete stop before cleaning the machine, removing the grass catcher, or unclogging the discharge chute.
- Operate machine only in daylight or good artificial light.
- Do not operate the machine while under the influence of alcohol or drugs.
- Watch for traffic when operating near or crossing roadways.
- Use extra care when loading or unloading the machine into a trailer or truck.
- Always wear eye protection when operating machine.
- Data indicates that operators, age 60 years and above, are involved in a large percentage of riding mower-related injuries. These operators should evaluate their ability to operate the riding mower safely enough to protect themselves and others from serious injury.
- Keep machine free of grass, leaves or other debris build-up which can touch hot exhaust / engine parts and burn. Do not allow the mower deck to plow leaves or other debris which can cause build-up to occur. Clean any oil or fuel spillage before operating or storing the machine. Allow machine to cool before storage.

### II. SLOPE OPERATION

- Slopes are a major factor related to loss of control and tip-over accidents, which can result in severe injury or death. Operation on all slopes requires extra caution. If you cannot back up the slope or if you feel uneasy on it, do not mow it.
- Mow up and down slopes (15° Max), not across.
  - Watch for holes, ruts, bumps, rocks, or other hidden objects. Uneven terrain could overturn the machine. Tall grass can hide obstacles.

## SAFETY RULES



- Choose a low ground speed so that you will not have to stop or shift while on the slope.
- Do not mow on wet grass. Tires may lose traction.
- Always keep the machine in gear when going down slopes. Do not shift to neutral and coast downhill.
- If machine stops while going uphill, disengage blade, shift into reverse and back down slowly.
- Avoid starting, stopping, or turning on a slope. If the tires lose traction, disengage the blade and proceed slowly straight down the slope.
- Keep all movement on the slopes slow and gradual. Do not make sudden changes in speed or direction, which could cause the machine to roll over.
- Use extra care while operating machine with grass catchers or other attachments; they can affect the stability of the machine.
- Do not use on steep slopes.
- Do not try to stabilize the machine by putting your foot on the ground.
- Do not mow near drop-offs, ditches, or embankments. The machine could suddenly roll over if a wheel is over the edge or if the edge caves in.
- Be alert and turn machine off if a child enters the area.
- Before and while backing, look behind and down for small children.
- Never carry children, even with the blade shut off. They may fall off and be seriously injured or interfere with safe machine operation. Children who have been given rides in the past may suddenly appear in the mowing area for another ride and be run over or backed over by the machine.
- Never allow children to operate the machine.
- Use extra care when approaching blind corners, shrubs, trees, or other objects that may block your view of a child.

### IV. SERVICE SAFE HANDLING OF GASOLINE

To avoid personal injury or property damage, use extreme care in handling gasoline. Gasoline is extremely flammable and the vapors are explosive.

- Extinguish all cigarettes, cigars, pipes, and other sources of ignition.
- Use only approved gasoline container.
- Never remove gas cap or add fuel with the engine running. Allow engine to cool before refueling.
- Never fuel the machine indoors.
- Never store the machine or fuel container where there is an open flame, spark, or pilot light such as on a water heater or other appliances.
- Never fill containers inside a vehicle or on a truck or trailer bed with plastic liner. Always place containers on the ground away from your vehicle when filling.
- Remove gas-powered equipment from the truck or trailer and refuel it on the ground. If this is not possible, then refuel such equipment with a portable container, rather than from a gasoline dispenser nozzle.
- Keep the nozzle in contact with the rim of the fuel tank or container opening at all times until fueling is complete. Do not use a nozzle lock-open device.

### III. CHILDREN

**WARNING:** CHILDREN CAN BE INJURED BY THIS EQUIPMENT. The American Academy of Pediatrics recommends that children be a minimum of 12 year of age before operating a pedestrian controlled lawn mower and a minimum of 16 years of age before operating a riding lawn mower.

Tragic accidents can occur if the operator is not alert to the presence of children. Children are often attracted to the machine and the mowing activity. Never assume that children will remain where you last saw them.

- Keep children out of the mowing area and in the watchful care of a responsible adult other than the operator.

## TABLA DE SOLUCIÓN DE PROBLEMAS:

PROBLEMA	CAUSA	CORRECCIÓN
<b>No arranca</b>	1 No tiene combustible.	1 Llene el tanque de combustible.
	2 Bujía defectuosa.	2 Cambie la bujía.
	3 Filtro de aire sucio.	3 Limpie/cambie el filtro de aire.
	4 Agua en el combustible.	4 Vacíe el tanque de combustible y el carburador, rellene el tanque con gasolina nueva y cambie el filtro de combustible.
	5 Cableado suelto o dañado.	5 Revise todo el cableado.
	6 Las válvulas del motor están desajustadas.	6 Contacte a un centro de servicio calificado.
<b>Dificultad para arrancar</b>	1 Filtro de aire sucio.	1 Limpie/cambie el filtro de aire.
	2 Bujía defectuosa.	2 Cambie la bujía.
	3 Batería baja o muerta.	3 Recargue o cambie la batería.
	4 Combustible viejo o sucio.	4 Vacíe el tanque de combustible y rellénelo con gasolina nueva y limpia.
	5 Cableado suelto o dañado.	5 Revise todo el cableado.
	6 Las válvulas del motor están desajustadas.	6 Contacte a un centro de servicio calificado.
<b>El motor no da vueltas</b>	1 El freno del embrague/freno no está presionado.	1 Presione el pedal del embrague/freno.
	2 El embrague de la plataforma está activado.	2 Desactive el embrague de la plataforma.
	3 Batería baja o muerta.	3 Recargue o cambie la batería.
	4 Fusible fundido.	4 Cambie el fusible.
	5 Terminales de batería con corrosión.	5 Limpie las terminales de la batería.
	6 Cableado suelto o dañado.	6 Revise todo el cableado.
	7 Interruptor de arranque defectuoso.	7 Revise/cambie el interruptor de arranque.
	8 Solenoide o arranque defectuoso.	8 Revise/cambie el solenoide o arranque.
	9 Interruptor(es) de presencia de operador defectuoso(s).	9 Contacte a un centro de servicio calificado.
<b>El motor chasquea pero no arranca</b>	1 Batería baja o muerta.	1 Recargue o cambie la batería.
	2 Terminales de batería con corrosión.	2 Limpie las terminales de la batería.
	3 Cableado suelto o dañado.	3 Revise todo el cableado.
	4 Solenoide o arranque defectuoso.	4 Revise/cambie el solenoide o arranque.
<b>Pérdida de energía</b>	1 Corte de demasiado césped/ demasiado rápido.	1 Eleve la altura de corte/reduzca la velocidad.
	2 Acumulación de césped, hojas y basura debajo de la cortadora de césped.	2 Limpie la parte inferior de la carcasa de la cortadora de césped.
	3 Filtro de aire sucio.	3 Limpie/cambie el filtro de aire.
	4 Nivel bajo de aceite/aceite sucio.	4 Revise el nivel de aceite/cambie el aceite.
	5 Bujía defectuosa.	5 Limpie y ajuste o cambie la bujía.
	6 Combustible viejo o sucio.	6 Vacíe el tanque de combustible y rellénelo con gasolina nueva y limpia.
	7 Agua en el combustible.	7 Vacíe el tanque de combustible y el carburador y rellene el tanque con gasolina nueva.
	8 Cable de la bujía suelto.	8 Conecte y ajuste el cable de la bujía.
	9 Pantalla/aletas de aire del motor sucias.	9 Limpie la pantalla/aletas de aire del motor.
	10 Silenciador sucio/obstruido.	10 Limpie/cambie el silenciador.
	11 Cableado suelto o dañado.	11 Revise todo el cableado.
	12 Las válvulas del motor están desajustadas.	12 Contacte a un centro de servicio calificado.
<b>Vibración excesiva</b>	1 Cuchilla desgastada, doblada o suelta.	1 Cambie la cuchilla. Apriete el perno de la cuchilla.
	2 Mandril de cuchilla doblado.	2 Contacte a un centro de servicio calificado.
	3 Parte(s) suelta(s)/dañada(s).	3 Apriete la(s) parte(s) suelta(s) dañada(s). Cambie las partes dañadas.

## ALMACENAMIENTO

Prepare de inmediato su cortadora de césped para almacenarla al final de la temporada o si no lo va a utilizar durante 30 días o más.

**ADVERTENCIA:** Nunca almacene la cortadora de césped con gasolina en el tanque adentro de un edificio donde los humos puedan alcanzar una flama abierta o una chispa. Permita que el motor se enfríe antes de almacenarla en cualquier lugar cerrado.

### CORTADORA DE CÉSPED

Retire la plataforma de la cortadora de césped para su almacenamiento durante el invierno. Cuando vaya a almacenar la cortadora de césped durante un tiempo, límpiela a conciencia, retire toda la suciedad, grasa, hojas, etc. Almacénala en un área limpia y seca.

1. Limpie toda la cortadora de césped (consulte la parte de "LIMPIEZA" en la sección de Mantenimiento de este manual).
2. Inspeccione y cambie la cinta, si es necesario (consulte la parte de instrucciones de cambio en la sección de Servicio y Ajustes de este manual).
3. Lubrique conforme se indica en la sección de Mantenimiento de este manual.
4. Asegúrese de que todas las tuercas, pernos y tornillos estén bien apretados. Inspeccione las partes móviles en busca de algún daño, rotura y desgaste. Cámbielas si es necesario.
5. Retoque todas las superficies de pintura oxidadas o despostilladas. lije un poco antes de pintar.

### BATERÍA

- Cargue por completo la batería antes de almacenar.
- Si la batería se retira de la cortadora de césped para almacenarla, no almacene la batería directamente sobre superficies de concreto o húmedas.

### MOTOR

#### SISTEMA DE COMBUSTIBLE

**IMPORTANTE:** Es importante evitar que se formen depósitos de goma en las partes esenciales del sistema de combustible como el carburador, la manguera de combustible o el tanque durante el almacenamiento. Asimismo, los combustibles mezclados con alcohol (llamados gasohol o que usan etanol o metanol) pueden atraer la humedad, lo que provoca la separación y formación de ácidos durante el almacenamiento. El gas ácido puede dañar el sistema de combustible de un motor mientras se encuentra en almacenamiento.

- Vacíe el tanque de combustible al arrancar el motor y dejarlo funcionar hasta que las líneas de combustible y el carburador estén vacíos.

- Nunca use productos limpiadores para motor o carburador en el tanque de combustible porque puede ocurrir un daño permanente.
- Use combustible nuevo en la próxima temporada.

**NOTA:** El estabilizador de combustible es una alternativa aceptable para minimizar la formación de depósitos de goma de combustible durante el almacenamiento. Agregue estabilizador a la gasolina en el tanque de combustible o recipiente de almacenamiento. Siga siempre la proporción de mezcla que se encuentra en el recipiente del estabilizador. Deje funcionar el motor al menos durante 10 minutos después de agregar el estabilizador para permitir que el estabilizador llegue al carburador. No vacíe el tanque de gasolina y el carburador si utiliza estabilizador de combustible.

#### ACEITE DEL MOTOR

Drene el aceite (con el motor tibio) y cámbielo por aceite de motor limpio. (Consulte la parte de "MOTOR" en la sección de Mantenimiento de este manual).

#### CILINDRO(S)

1. Retire la(s) bujía(s).
2. Vierta una onza de aceite por el(los) orificio(s) de la(s) bujía(s) hacia el(los) cilindro(s).
3. Gire la llave del arranque a la posición de "ARRANQUE" durante unos cuantos segundos para distribuir el aceite.
4. Coloque la(s) bujía(s) nueva(s).

#### OTROS

- No almacene la gasolina de una estación a otra.
- Cambie la lata de la gasolina si comienza a oxidarse. El óxido y/o la suciedad en la gasolina causará problemas.
- Si es posible, almacene la cortadora de césped en interiores y cúbrala para protegerla del polvo y la suciedad.
- Cubra la cortadora de césped con una cubierta protectora adecuada que no retenga la humedad. No use plástico. El plástico no puede respirar, lo que permite que se forme condensación y causará que la cortadora de césped se oxide.

**IMPORTANTE:** Nunca cubra la cortadora de césped mientras el motor y las áreas de escape todavía estén calientes.

## SAFETY RULES

- If fuel is spilled on clothing, change clothing immediately.
- Never overfill fuel tank. Replace gas cap and tighten securely.

### GENERAL SERVICE

- Never operate machine in a closed area.
- Keep all nuts and bolts tight to be sure the equipment is in safe working condition.
- Never tamper with safety devices. Check their proper operation regularly.
- Keep machine free of grass, leaves, or other debris build-up. Clean oil or fuel spillage and remove any fuel-soaked debris. Allow machine to cool before storing.
- If you strike a foreign object, stop and inspect the machine. Repair, if necessary, before restarting.
- Never make any adjustments or repairs with the engine running.

- Check grass catcher components and the discharge chute frequently and replace with manufacturer's recommended parts, when necessary.
- Mower blade is sharp. Wrap the blade or wear gloves, and use extra caution when servicing them.
- Check brake operation frequently. Adjust and service as required.
- Maintain or replace safety and instruction labels, as necessary.
- Ensure the area is clear of bystanders before operating. Stop machine if anyone enters the area.
- Never carry passengers.
- Do not mow in reverse unless absolutely necessary. Always look down and behind before and while backing.
- When loading or unloading this machine, do not exceed the maximum recommended operation angle of 15°.

## PRODUCT SPECIFICATIONS

Gasoline Capacity and type:	1.25 Qt. (1.18 L) Unleaded Regular
Oil Type: (API: SG-SL)	SAE 30 (above 32°F/0°C) SAE 5W30 (below 32°F/0°C)
Oil Capacity:	20 oz. (0.59 L)
Spark Plug:	Champion RC12YC Gap: .030" (0.76 mm)
Ground Speed (Mph/Kph):	Forward: 0-4/6.4 Reverse: 0-1/1.6
Blade Bolt Torque:	45-55 FT. LBS. (62-75 Nm)

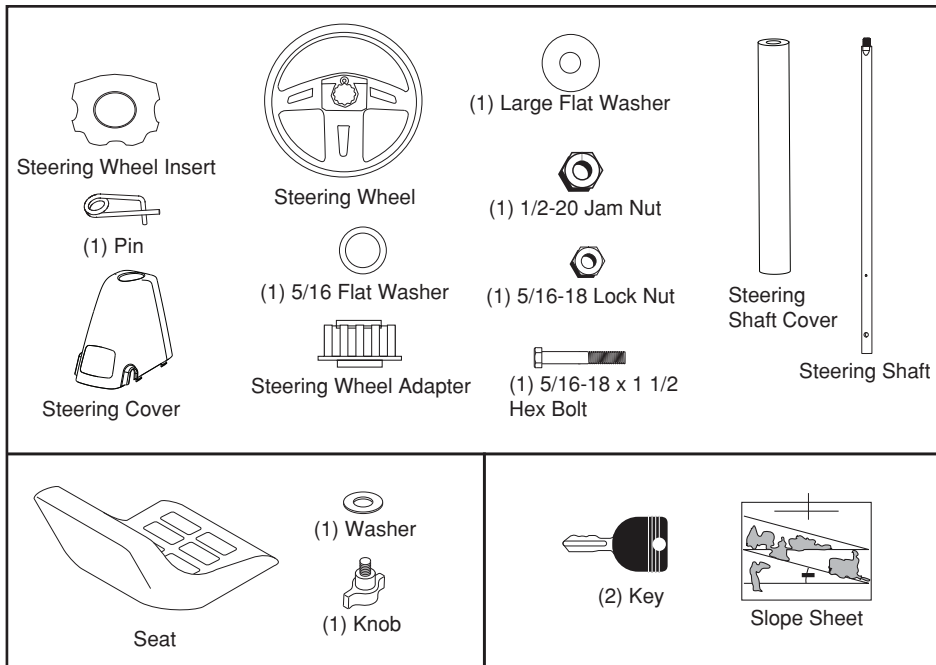
### CUSTOMER RESPONSIBILITIES

- Read and observe the safety rules.
- Follow a regular schedule in maintaining, caring for and using your riding mower.
- Follow the instructions under "Maintenance" and "Storage" sections of this manual.
- Wear proper Personal Protective Equipment (PPE) while operating this machine, including (at a minimum) sturdy footwear, eye protection, and hearing protection. Do not mow in shorts and/or open toed footwear.
- Always let someone know you are outside mowing.

**WARNING:** This riding mower is equipped with an internal combustion engine and should not be used on or near any unimproved forest-covered, brush-covered or grass-covered land unless the engine's exhaust system is equipped with a spark arrester meeting applicable local or state laws (if any). If a spark arrester is used, it should be maintained in effective working order by the operator.

In the state of California the above is required by law (Section 4442 of the California Public Resources Code). Other states may have similar laws. Federal laws apply on federal lands. A spark arrester for the muffler is available through your nearest authorized service center.

## UNASSEMBLED PARTS



## ASSEMBLY/PRE-OPERATION

Your new riding mower has been assembled at the factory with the exception of those parts left unassembled for shipping purposes. To ensure safe and proper operation of your riding mower all parts and hardware you assemble must be tightened securely. Use the correct tools as necessary to insure proper tightness.

### TOOLS REQUIRED FOR ASSEMBLY

A socket wrench set will make assembly easier. Standard wrench sizes you need are listed below.

- (1) 3/4" wrench
- (1) Utility knife
- (1) 1/2" wrench
- (1) Tire pressure gauge

When right or left hand is mentioned in this manual, it means when you are in the operating position (seated behind the steering wheel).

### TO REMOVE RIDING MOWER FROM CARTON

#### UNPACK CARTON

1. Cut along dotted lines on all four panels of carton. Remove carton and top frame as one unit.
2. Remove packing materials from riding mower.

**NOTE:** Only cut carton with a short blade utility knife, a long blade or saw can puncture tires on unit.

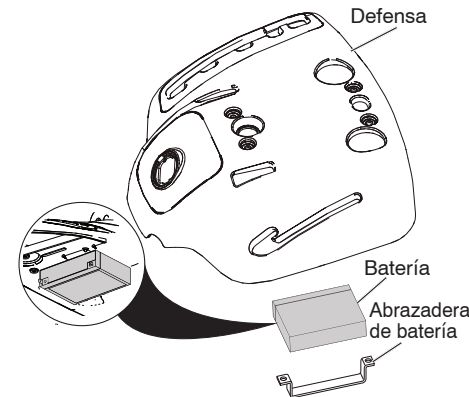
1. Levante el asiento para tener acceso al perno.
2. Desconecte el cable NEGRO de la batería y luego el cable ROJO de la batería.
3. Retire el perno de la abrazadera de la batería.
4. Instale la nueva batería con las terminales hacia la derecha y lejos del asiento conforme se muestra.
5. Remuestre la abrazadera y el perno de la batería.
6. Conecte primero el cable ROJO de la batería en la terminal positiva (+) de la batería.
7. Conecte el cable de la tierra NEGRO en la terminal negativa (-) de la batería.

### MOTOR

La velocidad del motor se ha configurado en la fábrica. No intente incrementar la velocidad del motor porque puede sufrir una lesión personal. Si usted cree que el motor está funcionando demasiado rápido o demasiado lento, lleve su cortadora de césped a un centro de servicio calificado para su reparación y/o ajuste.

El carburador no es ajustable. Si el motor no opera bien y sospecha que es debido a problemas del carburador, lleve su cortadora de césped a un centro de servicio calificado para su reparación y/o ajuste.

**IMPORTANTE:** Nunca manipule el regulador del motor, pues está configurado en la fábrica para que tenga la velocidad correcta. El exceso de velocidad del motor por encima de la configuración de velocidad alta en la fábrica puede ser peligroso. Si usted piensa que la velocidad alta regulada del motor necesita un ajuste, contacte a un centro de servicio calificado, el cual cuenta con el equipo y la experiencia necesarias para realizar cualquier ajuste requerido.



### DISPOSITIVOS DE SEGURIDAD Y RELÉS

El cableado suelto o dañado puede causar que la cortadora de césped funcione mal, deje de avanzar o no arranque.

- Revise el cableado. Asegúrese de que todo el cableado y los conectores estén bien colocados.

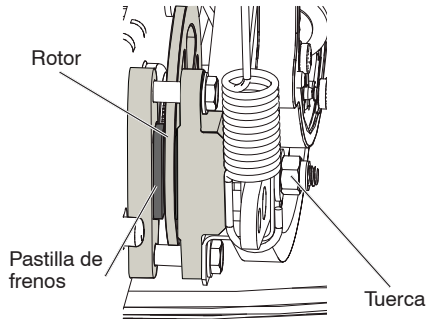
### CAMBIO DE FUSIBLE

Cambie por un fusible de 4 ó 5 amp. tipo automotriz. El sujetador del fusible se ubica debajo de la defensa.

## AJUSTE DE FRENO

La cortadora de césped está equipada con un sistema de freno ajustable que está montado en el lado derecho del transeje. Si la cortadora de césped requiere más de cuatro (4) pies (1.219 metros) de distancia para detenerse a la velocidad máxima sobre una superficie de concreto o pavimento seco nivelado, entonces el freno se debe ajustar.

1. Estacione la cortadora de césped sobre una superficie nivelada.
2. Suelte el pedal del freno/estacionamiento.
3. Mida la distancia entre el rotor y la pastilla del freno si la distancia entre el rotor y la pastilla del freno es de un espacio de más de .02", entonces el freno necesita ajustarse.
4. Apriete la tuerca de pinza hasta que alcance el espacio de .02".



**NOTA:** Puede ser necesario usar un calibrador de hoja para obtener la medida correcta.

## AJUSTE DE LA ALINEACIÓN DEL VOLANTE

Si los travesaños del volante no están en posición horizontal (de izquierda a derecha) cuando las ruedas están en posición recta hacia adelante, mueva el volante y reensámblelo de acuerdo con las instrucciones de la sección "INSTALACIÓN DE LA COLUMNA DE DIRECCIÓN" de este manual.

## CAMBIO DE RUEDA PARA REPARACIÓN

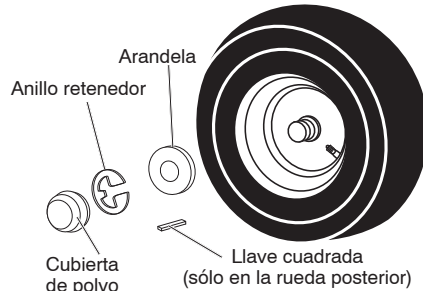
### RUEDA FRONTAL

1. Bloquee bien el eje frontal.
2. Retire la cubierta para polvo, el anillo de retención y la arandela para poder retirar la rueda.
3. Repare la llanta y vuelva a ensamblarla.
4. Vuelva a colocar bien la arandela y el anillo de retención en la ranura del eje.

## RUEDA POSTERIOR

1. Bloquee bien el eje posterior.
2. Retire la cubierta para polvo, el anillo de retención, la arandela y la llave cuadrada mientras jala la llanta hacia afuera.
3. Repare la llanta y vuelva a ensamblarla.
4. Vuelva a colocar la llave cuadrada mientras pone la llanta de vuelta en su lugar, luego coloque bien la arandela y el anillo de retención en la ranura del eje, cuando empuje la llanta de vuelta a su lugar sobre el eje meta la mano por debajo y jale la rueda dentada de la cadena hacia usted para facilitar la colocación de la llanta.

**NOTA:** Para sellar las pinchaduras de las llantas y evitar que éstas se desinflen debido a las fugas lentas, compre y use sellador para llantas. El sellador de llantas también previene la podredura en seco y la corrosión de las llantas.



## ARRANQUE DEL MOTOR CON UNA BATERÍA

### DESCARGADA

**PRECAUCIÓN:** Las baterías de plomo ácido generan gases explosivos. Mantenga los materiales que producen chispas, flamas y humo lejos de las baterías. Use siempre una protección para los ojos cuando esté cerca de las baterías. Si su batería está demasiado baja como para arrancar el motos, ésta se debe recargar. (Consulte la parte de "BATERÍA" en la sección de Mantenimiento de este manual).

**NOTA:** Esta unidad está equipada con un sistema de arranque manual del motor que se puede usar si la batería está demasiado descargada como para arrancarlo. Consulte la parte de "SISTEMA DE ARRANQUE MANUAL" en la sección de Operación de este manual.

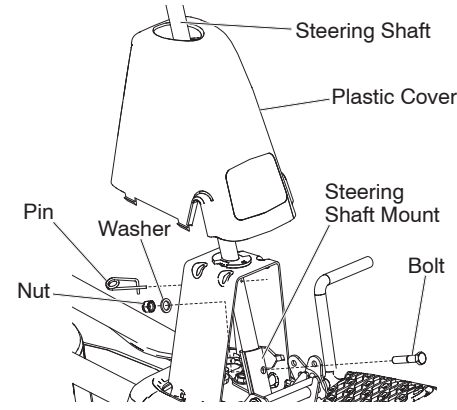
### CAMBIO DE LA BATERÍA

**ADVERTENCIA:** No produzca un corto en las terminales de la batería al permitir que una llave inglesa o cualquier otro objeto entre en contacto con ambas terminales al mismo tiempo. Antes de conectar la batería, retírese cualquier brazalete de metal, pulsera de reloj, anillos, etc. La terminal positiva se debe conectar primero para evitar que se produzcan chispas por hacer tierra en forma accidental.

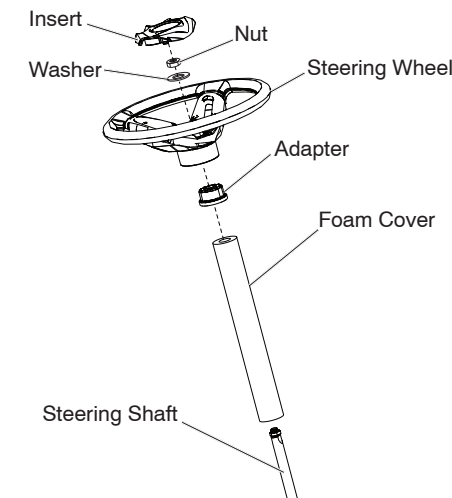
## HOW TO SET UP YOUR RIDING MOWER

### INSTALL STEERING COLUMN

1. Insert steering shaft into mount and securely fasten with bolt, washer, and nut provided.
2. Insert pin into hole in steering shaft.
3. Slide plastic cover over steering shaft and into position.



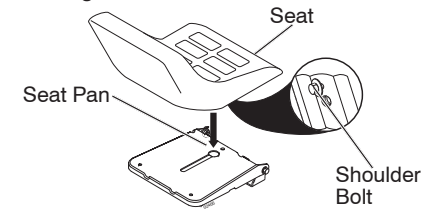
4. Slide steering shaft protective foam cover over shaft.
5. Position front wheels of the riding mower so they are pointing straight forward.



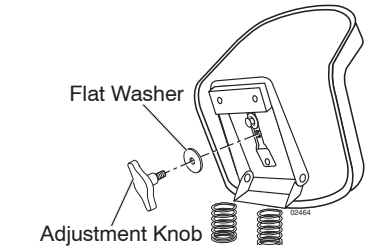
6. Remove steering wheel adapter from steering wheel and slide adapter onto steering shaft.
7. Press steering wheel into position on shaft, install large washer and nut; tighten nut securely.
8. Snap steering wheel insert into center of steering wheel securely.

## INSTALL SEAT

1. Pivot seat upward and remove from the cardboard packing. Remove the cardboard packing and discard.
2. Place seat on seat pan so head of shoulder bolt is positioned over large slotted hole in pan.
3. Push down on seat to engage shoulder bolt in slot and pull seat towards rear of riding mower.



4. Pivot seat and pan forward and assemble adjustment knob and flat washer loosely. Do not tighten.

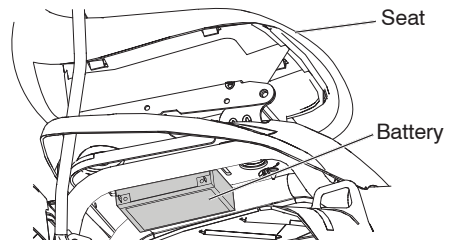


5. Lower seat into operating position and sit in seat.
6. Slide seat until a comfortable position is reached which allows you to press clutch/brake pedal all the way down.
7. Get off seat without moving its adjusted position.
8. Raise seat and tighten adjustment knob securely.

### CHECK BATTERY

Make sure battery is securely fastened, and that all wires are securely connected.

- Battery is located under the seat.
- Battery has been fully charged from the factory, before installation.



**NOTE:** You may now roll your riding mower off the skid. Follow the appropriate instruction below to remove the riding mower from the skid.

**WARNING:** Before starting, read, understand and follow all instructions in the Operation section of this manual. Be sure riding mower is in a well-ventilated area. Be sure the area in front of riding mower is clear of other people and objects.

### TO ROLL RIDING MOWER OFF SKID (See Operation section for location and function of controls)

1. Raise deck lift lever to its highest position.
2. Release parking brake by depressing clutch/brake pedal.
3. Engage freewheel control. See "TO TRANSPORT" in the operation section of this manual.
4. Roll riding mower forward off skid.

### CHECK TIRE PRESSURE

The tires on your riding mower were overinflated at the factory for shipping purposes. Correct tire pressure is important for best cutting performance.

- Reduce tire pressure to PSI shown on tires.

### CHECK DECK LEVELNESS

For best cutting results, mower housing should be properly leveled. See "TO LEVEL MOWER HOUSING" in the Service and Adjustments section of this manual.

### CHECK FOR PROPER POSITION OF MOWER DRIVE BELT

See the figure that is shown for replacing the mower drive belt in the service and adjustment section of this manual. Verify that the belt is routed correctly.

### CHECK BRAKE SYSTEM

After you learn how to operate your riding mower, check to see that the brake is operating properly. See "TO ADJUST BRAKE" in the Service and Adjustments section of this manual.

## ✓ CHECKLIST

Before you operate your new riding mower, we wish to assure that you receive the best performance and satisfaction from this Quality Product.

Please review the following checklist:

- ✓ All assembly instructions have been completed.
- ✓ No remaining loose parts in carton.
- ✓ Battery is properly connected.
- ✓ Seat is adjusted comfortably and tightened securely.
- ✓ All tires are properly inflated. (For shipping purposes, the tires were overinflated at the factory).
- ✓ Be sure mower deck is properly leveled side-to-side/front-to-rear for best cutting results. (Tires must be properly inflated for leveling).
- ✓ Check mower belt. Be sure it is routed properly around pulleys and inside all belt keepers.
- ✓ Check wiring. See that all connections are still secure and wires are properly clamped.
- ✓ Before driving riding mower, be sure freewheel control is in "transmission engaged" position (see "TO TRANSPORT" in the Operation section of this manual).

While learning how to use your riding mower, pay extra attention to the following important items:

- ✓ Engine oil is at proper level.
- ✓ Fuel tank is filled with fresh, clean, regular unleaded gasoline.
- ✓ Become familiar with all controls, their location and function. Operate them before you start the engine.
- ✓ Be sure brake system is in safe operating condition.
- ✓ Be sure Operator Presence System and Reverse Operation System (ROS) are working properly (See the Operation and Maintenance sections in this manual).

### NIVELACIÓN DE LA CARCASA DE LA CORTADORA DE CÉSPED

Ajuste la cortadora de césped mientras esté estacionada en el suelo o en un camino nivelado. Asegúrese de que las llantas estén bien infladas (Observe la parte lateral de la llanta para verificar que la PSI sea correcta). Si las llantas están infladas de más o de menos, usted no podrá ajustar bien la cortadora de césped.

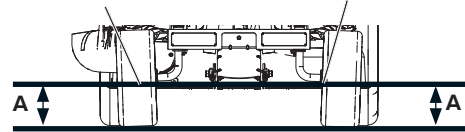
#### AJUSTE DE LADO A LADO

- Eleve la cortadora de césped a su posición más alta.
- Mida la distancia "A" desde la orilla inferior de la cortadora de césped al nivel del suelo en las esquinas frontales de la cortadora de césped.
- Para elevar el lado derecho de la cortadora de césped, apriete la tuerca de ajuste del eslabón del elevador.
- Para bajar el lado derecho de la cortadora de césped, afloje la tuerca de ajuste del eslabón del elevador.

**NOTA:** Cada vuelta completa de la tuerca de ajuste cambiará la altura de la cortadora de césped aproximadamente 3/16".

- Vuelva a revisar las medidas después del ajuste.

Orilla inferior de la cortadora de césped en relación con el suelo

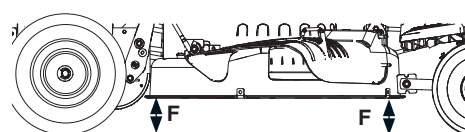


#### AJUSTE DEL FRENTE A LA PARTE POSTERIOR

**IMPORTANTE:** La plataforma debe estar nivelada de lado a lado.

Para obtener los mejores resultados de corte, la carcasa de la cortadora de césped se debe ajustar de modo que el frente esté aproximadamente de 1/8" a 1/2" más abajo que la parte posterior cuando la cortadora de césped esté en su posición más alta.

Revise el ajuste del lado derecho de la cortadora de césped. Mida la distancia "F" directamente en frente y detrás del mandril en la orilla inferior de la carcasa de la cortadora de césped conforme se muestra.

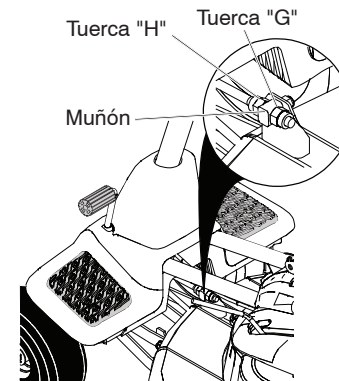


- Para bajar el frente de la carcasa de la cortadora de césped gire las tuercas "G" y "H" hacia la derecha.
- Cuando la distancia "F" esté de 1/8" a 1/2" más abajo en el frente que en la parte posterior, apriete la tuerca "H" contra el muñón en el eslabón frontal.
- Para elevar el frente de la carcasa de la cortadora de césped gire las tuercas "G" y "H" hacia la izquierda.

- Cuando la distancia "F" esté de 1/8" a 1/2" más abajo en el frente que en la parte posterior, apriete la tuerca "H" contra el muñón en el eslabón frontal.

**NOTA:** Cada vuelta completa de "G" cambiará "F" aproximadamente 3/8".

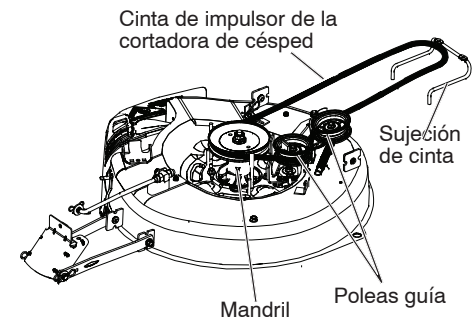
- Vuelva a revisar el ajuste de lado a lado.



### CAMBIO DE CINTA DEL IMPULSOR DE LA CUCHILLA DE LA CORTADORA DE CÉSPED

#### RETIRO DE CINTA DEL IMPULSOR DE LA CORTADORA DE CÉSPED

1. Estacione la cortadora de césped sobre una superficie nivelada.
2. Accione el freno de estacionamiento.
3. Baje la cortadora de césped a su posición más baja.
4. Retire la cubierta del mandril desde la plataforma de la cortadora de césped.
5. Retire la placa del motor posterior de la unidad.
6. Retire la sujeción de la cinta posterior de la unidad.
7. Enrolle con cuidado la cinta sobre la parte superior del mandril de la cuchilla de la cortadora de césped.
8. Retire la cinta de las poleas guía.



9. Revise las poleas guía para ver que giren con libertad.
10. Retire la cinta de la p Polea del impulsor posterior.

#### INSTALACIÓN DE CINTA DEL IMPULSOR DE LA CORTADORA DE CÉSPED

Instale en reversa de acuerdo con las instrucciones de la sección "RETIRO DE LA CINTA DEL IMPULSOR DE LA CORTADORA DE CÉSPED".



## SERVICIO Y AJUSTES



**ADVERTENCIA: PARA EVITAR UNA LESIÓN SERIA, ANTES DE HACER CUALQUIER SERVICIO O AJUSTE:**

1. Suelte por completo el pedal de embrague/freno y accione el freno de estacionamiento.
2. Coloque la palanca de control de movimiento en la posición neutral (N).
3. Coloque el embrague de la plataforma en la posición "DESACTIVADO".
4. Gire la llave de arranque a la posición "PARADA" y saque la llave.
5. Asegúrese de que la cuchilla y todas las partes móviles se hayan detenido por completo.
6. Desconecte el cable de la bujía de ésta última y coloque el cable donde no pueda entrar en contacto con la bujía.

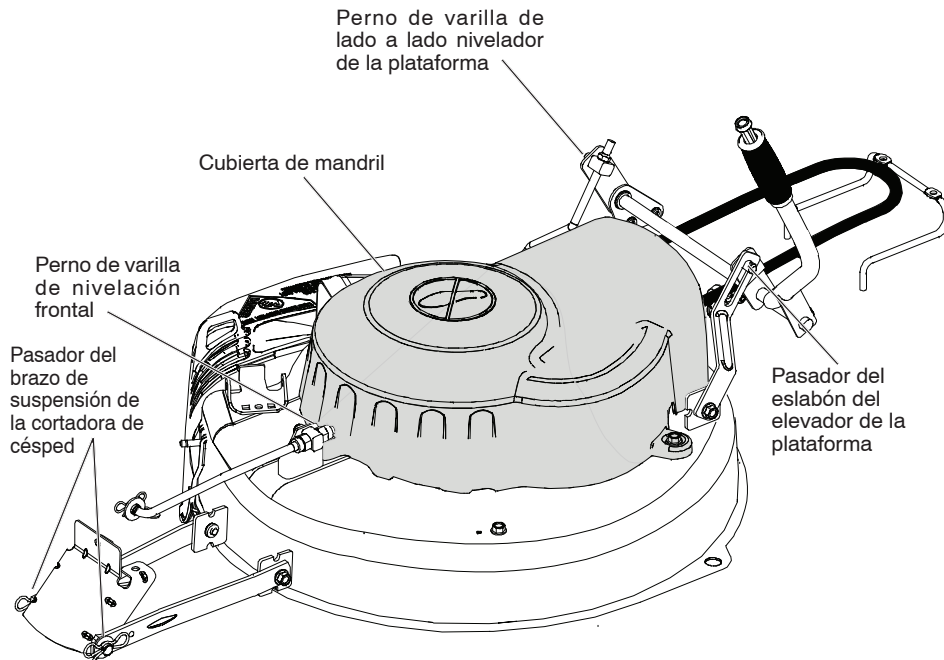
### CORTADORA DE CÉSPED RETIRO DE LA CORTADORA DE CÉSPED

1. Coloque el embrague de la plataforma en la posición "DESACTIVADO".
2. Mueva la palanca del elevador de ajuste de altura de la cortadora de césped hacia adelante para bajar la cortadora de césped a su posición más baja.
3. Retire la cubierta del mandril.
4. Retire los pasadores que sostienen en su lugar los brazos de suspensión frontales izquierdo y derecho de la cortadora de césped.
5. Retire el perno que sostiene en su lugar la varilla de nivelación del frente a la parte posterior de la plataforma.

6. Retire el pasador que sostiene en su lugar el brazo del eslabón del elevador de la plataforma.
7. Retire el perno que sostiene en su lugar la varilla de nivelación de lado a lado de la plataforma.
8. Retire la cinta del rededor de las poleas.
9. Deslice la plataforma hacia afuera desde el lado inferior de la cortadora de césped.

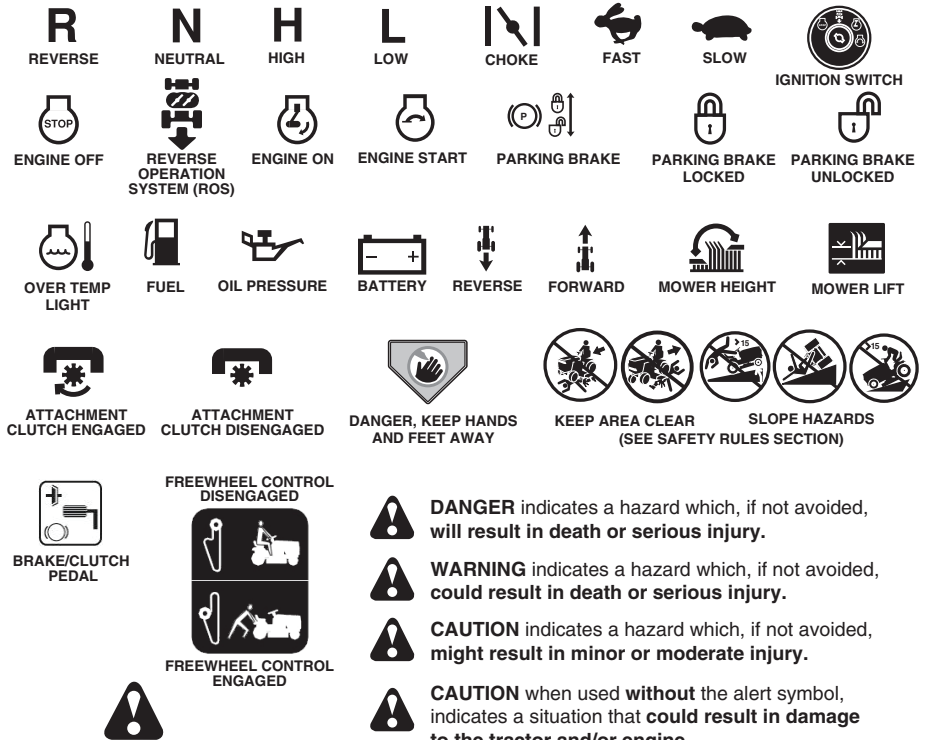
### INSTALACIÓN DE LA CORTADORA DE CÉSPED

Instale en reversa de acuerdo con las instrucciones de la sección "RETIRO DE LA CORTADORA DE CÉSPED".



## OPERATION

These symbols may appear on your riding mower or in literature supplied with the product. Learn and understand their meaning.

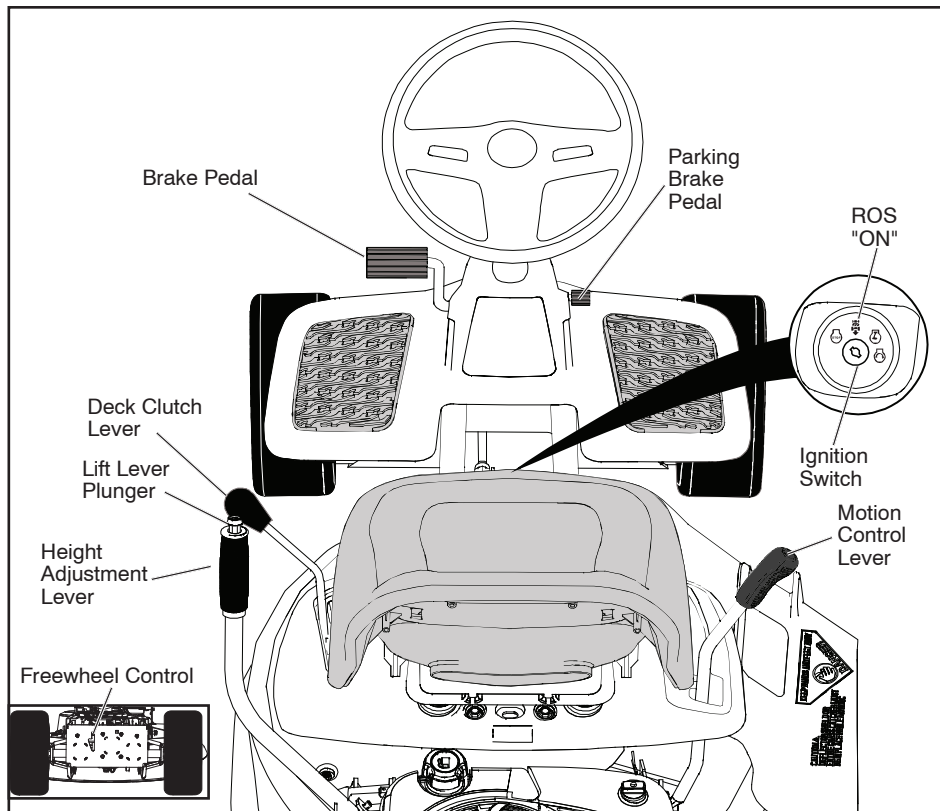


Failure to follow instructions could result in serious injury or death. The safety alert symbol is used to identify safety information about hazards which can result in death, serious injury and/or property damage.

## KNOW YOUR RIDING MOWER

### READ THIS OPERATOR'S MANUAL AND SAFETY RULES BEFORE OPERATING YOUR RIDING MOWER

Compare the illustrations with your riding mower to familiarize yourself with the locations of various controls and adjustments. Save this manual for future reference.



Our riding mowers conform to the applicable safety standards of the American National Standards Institute.

**DECK CLUTCH LEVER** - Used to engage the mower blade.

**BRAKE PEDAL** - Used for braking the riding mower and starting the engine.

**HEIGHT ADJUSTMENT LEVER** - Used to adjust mower cutting height.

**IGNITION SWITCH** - Used for starting and stopping the engine.

**LIFT LEVER PLUNGER** - Used to release height adjustment lever when changing its position.

**PARKING BRAKE LEVER** - Locks parking brake into brake position.

**MOTION CONTROL LEVER** - Selects the speed and direction of the riding mower.

**FREEWHEEL CONTROL** - Disengages transmission for pushing or slowly towing the riding mower with the engine off.

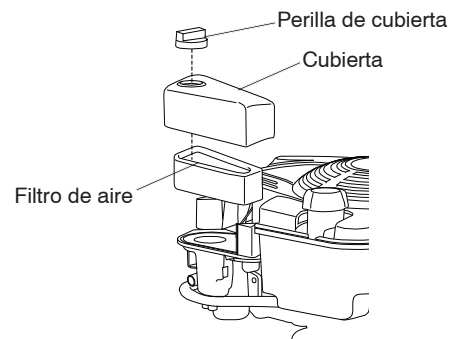
**ROS "ON" POSITION** - Allows operation of mower deck or other powered attachment while in reverse.

4. Rellene el motor con aceite a través del tubo de la varilla de llenado de aceite. Viértalo despacio. No lo llene de más. Para conocer la capacidad aproximada, consulte la sección "ESPECIFICACIONES DEL PRODUCTO" en este manual.
5. Use un calibrador en el tapón/varilla de llenado de aceite para verificar el nivel. Para tener una lectura exacta, apriete bien el tapón de la varilla sobre el tubo antes de retirar la varilla. Mantenga el aceite en la línea que dice "LLENO" en la varilla. Apriete bien el tapón en el tubo cuando termine.

### FILTRO DE AIRE

El motor no funcionará bien si se usa un filtro de aire sucio. Cambie el filtro de aire cada 100 horas de operación o cada temporada, lo que ocurra primero. Dé servicio al limpiador de aire con más frecuencia bajo condiciones de polvo.

1. Retire la perilla de la cubierta y la cubierta.
2. Retire con cuidado el cartucho.
3. Limpie con cuidado la base para evitar que caiga basura en el carburador.
4. Para limpiar golpéelo con gentileza sobre una superficie plana.
5. Reinstale el cartucho y la cubierta, y asegúrelos con la perilla de la cubierta.



**NOTA:** Si el cartucho está muy sucio o dañado, cámbielo.

**IMPORTANTE:** Los solventes de petróleo, como el queroseno, no se deben usar para limpiar el cartucho. Pueden causar el deterioro del cartucho. No aceite el cartucho. No use aire presurizado para limpiar el cartucho.

### LIMPIE LA PANTALLA DE AIRE

La pantalla de aire se debe mantener libre de suciedad y paja para evitar que el motor se dañe por sobrecalentamiento. Limpie con un cepillo de alambre o con aire comprimido para retirar la suciedad y las fibras de goma secas difíciles de quitar.

### LIMPIE LAS ÁREAS DE ENTRADA DE AIRE/ENFRIAMIENTO

Para asegurar un enfriamiento adecuado, cerciórese de que la pantalla de césped, las aletas de enfriamiento y otras superficies externas del motor se mantengan limpias en todo momento. Cada 100 horas de operación (con más frecuencia bajo condiciones de polvo y suciedad extremas), retire la carcasa del soplador y otras cubiertas de enfriamiento. Limpie las aletas de enfriamiento y las superficies externas conforme sea necesario. Asegúrese de reinstalar de nuevo las cubiertas de enfriamiento.

**NOTA:** La operación del motor con la pantalla de césped bloqueada, las aletas de enfriamiento sucias o taponadas y/o las cubiertas de enfriamiento sin colocar causará daño por sobrecalentamiento.

### SILENCIADOR

Inspeccione y cambie el silenciador y el parachispas si tienen corrosión (si la unidad está equipada con éstos) porque se podría generar un peligro de incendio y/o daños.

### BUJÍA(S)

Cambie la(s) bujía(s) al principio de cada temporada o después de cada 100 horas de operación, lo que ocurra primero. El tipo de bujía y la configuración del espacio se muestran en la sección "ESPECIFICACIONES DEL PRODUCTO" de este manual.

### LIMPIEZA

- Limpie cualquier materia extraña del motor, la batería, el acabado, etc.
- Mantenga las superficies con acabado y las llantas libres de cualquier residuo de gasolina, aceite, etc.
- Proteja las superficies pintadas con cera tipo automotriz.

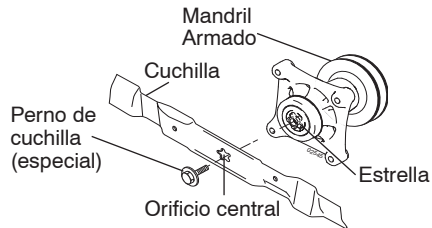
No se recomienda usar una manguera para jardín ni una lavadora a presión para limpiar la cortadora de césped, a menos que el motor y la transmisión estén cubiertos para protegerlos del agua. Si entra agua en el motor o la transmisión se reducirá la vida útil de la cortadora de césped. Use aire comprimido o un soplador de hojas para retirar el césped, las hojas y la basura de la cortadora de césped.

## RETIRO DE LA CUCHILLA

1. Eleve la cortadora de césped a la posición más alta para tener acceso a la cuchilla.

**NOTA:** Protéjase las manos con guantes y/o envuelva la cuchilla con un paño grueso.

2. Retire el perno de la cuchilla girándolo hacia la izquierda.
3. Instale la nueva cuchilla con el diseño que dice "ESTE LADO HACIA ARRIBA" hacia la plataforma y el ensamblaje del mandril.



**IMPORTANTE:** Para asegurar un ensamblaje correcto, el orificio central de la cuchilla se debe alinear con la estrella del ensamblaje del mandril.

4. Instale y ajuste bien el perno de la cuchilla (45 - 55 pies/ Libras).

**IMPORTANTE:** El perno de la cuchilla especial está tratado con calor.

## BATERÍA

La cortadora de césped tiene un sistema de carga de la batería que es suficiente para el uso normal.

- Mantenga la batería y los conectores limpios.
- Sólo recargue la batería con un cargador aprobado para una batería de 2.8 amperes hora de 12V.
- Cargarla con cualquier otro cargador o con un cargador tipo automatizado puede causar un daño permanente en la batería.
- Cargue la batería durante 24 horas para que se cargue por completo.

**NOTA:** La batería del equipo original de la cortadora de césped no necesita mantenimiento. No intente abrir ni retirar los tapones o las cubiertas. Agregar o revisar el nivel del electrolito no es necesario.

**ADVERTENCIA:** No fuerce el arranque de la batería. Puede ocurrir un daño permanente en la batería o una lesión personal.

## ENFRIAMIENTO DEL TRANSEJE

Mantenga el transeje libre de cualquier acumulación de suciedad y paja, lo que puede restringir el enfriamiento.

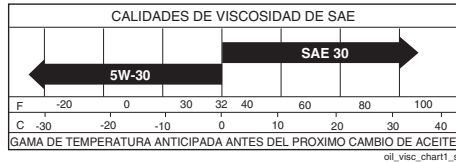
## CINTA EN V

Revise la cinta en V para ver si está deteriorada o desgastada después de 100 horas de operación y cámbiela si es necesario. La cinta no es ajustable. Cambie la cinta si comienza a deslizarse por el desgaste.

## MOTOR

### LUBRICACIÓN

Use sólo un aceite detergente de alta calidad calificado con la clasificación SG-SL de servicio de API. Seleccione el grado de viscosidad SAE del aceite de acuerdo con la temperatura de operación esperada.



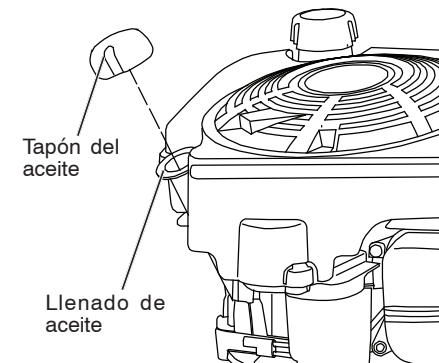
**NOTA:** Aunque los aceites de viscosidad múltiple 5W30, 10W30, etc.) mejoran el arranque en climas fríos, los aceites provocarán un incremento en el consumo de aceite cuando se usan por encima de los 32°F (0°C). Revise el nivel de aceite del motor con más frecuencia para evitar cualquier posible daño en el motor debido a un nivel bajo de aceite. Cambie el aceite después de cada 25 horas de operación o al menos una vez al año si no se va a usar la cortadora de césped durante 25 horas en un año.


Revise el nivel de aceite del cárter antes de arrancar el motor y después de cada ocho (8) horas de operación. Apriete bien el tapón/la varilla de llenado del aceite cada vez que revise el nivel del aceite.

### CAMBIO DE ACEITE DEL MOTOR

Determine el rango de temperatura esperado antes de cambiar el aceite. Todo el aceite debe cumplir con la clasificación SG-SL de servicio de API.

- Asegúrese de que la cortadora de césped esté sobre una superficie nivelada.
  - El aceite se drenará con más libertad cuando esté tibio.
  - El aceite se puede bombear desde el motor con una bomba de sifón mecánica o eléctrica.
1. Retire el tapón/la varilla de llenado del aceite. Tenga cuidado de no permitir que entre suciedad en el motor cuando cambie el aceite.
  2. Inserte el extremo de la bomba en el recipiente del aceite.
  3. Bombear el aceite del recipiente.





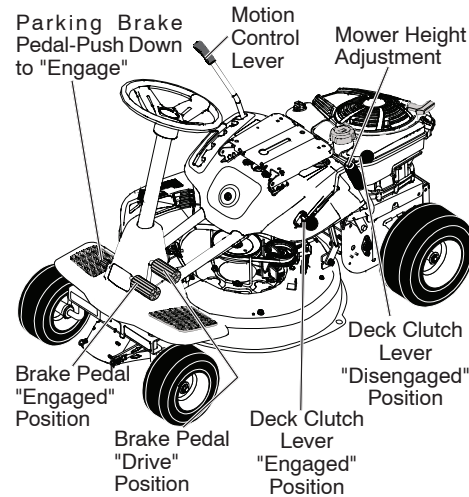
The operation of any riding mower can result in foreign objects thrown into the eyes, which can result in severe eye damage. Always wear safety glasses or eye shields while operating your riding mower or performing any adjustments or repairs. We recommend a wide vision safety mask over spectacles or standard safety glasses.

## HOW TO USE YOUR RIDING MOWER

### TO SET PARKING BRAKE

Your riding mower is equipped with an operator presence sensing switch. When engine is running, any attempt by the operator to leave the seat without first setting the parking brake will shut off the engine.

1. Depress brake pedal all the way down and hold.
2. Depress parking brake lever and release pressure from brake pedal. Pedal should remain in brake position. Make sure parking brake will hold riding mower secure.



### STOPPING

#### MOWER BLADE -

- To stop mower blade, move deck clutch lever to disengaged position.

#### GROUND DRIVE -

- To stop ground drive, depress brake pedal all the way down.

#### ENGINE -

- Turn ignition key to "STOP" position and remove key. Always remove key when leaving riding mower to prevent unauthorized use.

**IMPORTANT:** Leaving the ignition switch in any position other than "STOP" will cause the battery to discharge and go dead.

**NOTE:** Under certain conditions when riding mower is standing idle with the engine running, hot engine exhaust gases may cause "browning" of grass. To eliminate this possibility, always stop engine when stopping riding mower on grass areas.

**CAUTION:** Always stop riding mower completely, as described above, before leaving the operator's position.

### TO MOVE FORWARD AND BACKWARD

The direction and speed of movement is controlled by the motion control lever.

1. Start riding mower with clutch/brake pedal depressed and motion control lever in neutral (N) position.
2. Move motion control lever to desired position.
3. Slowly release clutch/brake pedal to start movement.

**IMPORTANT:** Bring riding mower to a complete stop before shifting or changing gears. Failure to do so will shorten the useful life of your transaxle.

### TO ADJUST MOWER CUTTING HEIGHT

The position of the mower height deck lift lever determines the cutting height.

- Grasp lift lever.
- Press lift lever plunger with thumb and move lever to desired position.

The cutting height range is approximately 1-1/2 to 4". The heights are measured from the ground to the blade tip with the engine not running. These heights are approximate and may vary depending upon soil conditions, height of grass and types of grass being mowed.

- The average lawn should be cut to approximately 2-1/2" during the cool season and to over 3" during hot months. For healthier and better looking lawns, mow often and after moderate growth.
- For best cutting performance, grass over 6" in height should be mowed twice. Make the first cut relatively high; the second to desired height.

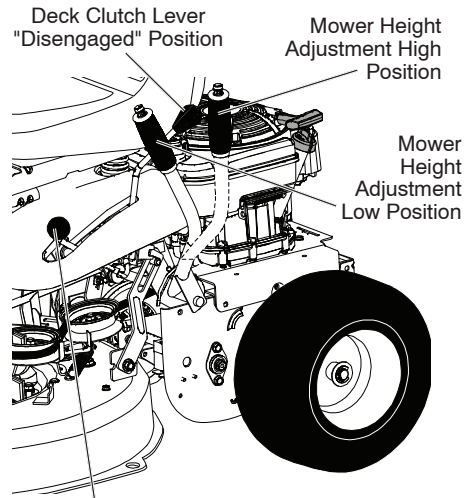
## TO OPERATE MOWER

Your riding mower is equipped with an operator presence sensing switch. Any attempt by the operator to leave the seat with the engine running and the deck clutch engaged will shut off the engine. You must remain fully and centrally positioned in the seat to prevent the engine from hesitating or cutting off when operating your equipment on rough, rolling terrain or hills.

1. Select desired height of cut.
2. Start mower blade by engaging deck clutch lever.

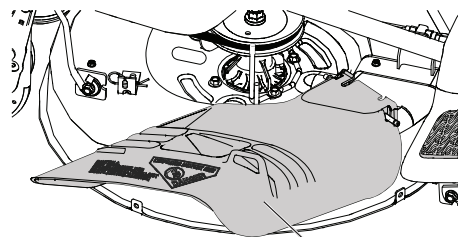
## TO STOP MOWER BLADE-

Disengage deck clutch lever.



Deck Clutch Lever "Engaged" Position

**CAUTION:** Do not operate the mower without either the entire grass catcher, on mowers so equipped, or the deflector shield in place.



Deflector Shield

## REVERSE OPERATION SYSTEM (ROS)

Your tractor is equipped with a Reverse Operation System (ROS). Any attempt by the operator to travel in the reverse direction with the deck clutch engaged will shut off the engine unless ignition key is placed in the ROS "ON" position.

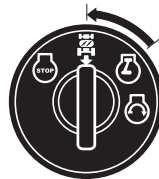
**WARNING:** Backing up with the deck clutch engaged while mowing is strongly discouraged. Turning the ROS "ON", to allow reverse operation with the deck clutch engaged, should only be done when the operator decides it is necessary to reposition the machine with the attachment engaged. **Do not mow in reverse unless absolutely necessary.**

## USING THE REVERSE OPERATION SYSTEM -

Only use if you are certain no children or other bystanders will enter the mowing area.

1. Move motion control lever to neutral (N) position.
2. With engine running, turn ignition key counterclockwise to ROS "ON" position.
3. Look down and behind before and while backing.
4. Slowly move motion control lever to reverse (R) position to start movement.
5. When use of the ROS is no longer needed, turn the ignition key clockwise to engine "ON" position.

ROS "ON" Position



Engine "ON" Position (Normal Operating)



## CORTADORA DE CÉSPED

Siga siempre las reglas de seguridad cuando realice cualquier mantenimiento.

## OPERACIÓN DEL FRENO

Si la cortadora de césped requiere más de cuatro (4) pies (1.219 metros) para detenerse a la velocidad máxima sobre una superficie de concreto o pavimento seco nivelado, entonces se debe dar servicio al freno. (Consulte la parte de "AJUSTE DEL FRENO" en la sección de Servicio y Ajustes de este manual).

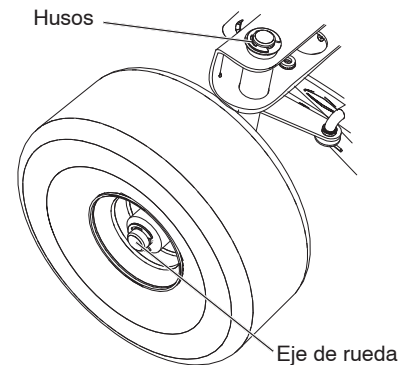
## LLANTAS

- Mantenga la presión de aire correcta en todas las llantas (Consulte la PSI para las llantas).
- Mantenga las llantas libres de gasolina, aceite o químicos para el control de insectos, pues pueden dañar el caucho.
- Evite los palos, las piedras, los surcos profundos, objetos filosos y otros peligros que pueden causar daño en las llantas.

**NOTA:** Para sellar las pinchaduras de las llantas y prevenir las llantas desinfladas debido a fugas lentas, puede comprar sellador de llantas con el distribuidor de partes local. El sellador de llantas también previene la podredura en seco y la corrosión de las llantas.

## EJE Y HUSOS

- Los ejes de las ruedas frontales y los husos frontales se deben lubricar bien.
- Los ejes de las ruedas se deben lubricar con un lubricante tipo grafito en polvo seco.
- Los husos se deben lubricar con un lubricante a base de silicona tipo aerosol.



## SISTEMA PRESENCIA OPERADOR Y SISTEMA FUNCIONAMIENTO ATRÁS (ROS)

Asegurarse de que el sistema de presencia del operador, el sistema de trabajo y el sistema funcionamiento atrás funcionen bien. Si tu tractor no funciona como descrito, reparar el problema inmediatamente.

- El motor no arrancará si el pedal de embrague/freno está completamente presionado y el mando del embrague del accesorio está desconectado.

## VÉRIFIÉZ SISTEMA PRESENCIA OPERADOR

- Cuando el motor está en marcha, cualquier tentativa del operador de abandonar el asiento sin haber puesto el freno de estacionamiento primero, apagará el motor.
- Cuando el motor está en marcha y el embrague del accesorio está conectado, cualquier tentativa del operador de abandonar el asiento, apagará el motor.
- El embrague del accesorio no tendría que funcionar nunca si el operador no está en su asiento.

## VÉRIFIÉZ SISTEMA FUNCIONAMIENTO ATRÁS (ROS)

- Cuando el motor está en marcha con el interruptor de llave en posición de motor "ON" y el embrague del accesorio conectado, cualquier tentativa del operador de viajar marcha atrás, apagará el motor.
- Cuando el motor está en marcha con el interruptor de llave del sistema de funcionamiento atrás (ROS) en la posición "ON" y el embrague del accesorio conectado, cualquier tentativa del operador de viajar marcha atrás, NO apagará el motor.

Posición ROS "ON"



Motor en posición "ON" (Operación Normal)



## CUIDADO DE LA CUCHILLA

Para obtener los mejores resultados, la cuchilla de la cortadora de césped debe estar afilada. Cambie la cuchilla si está desgastada, doblada o dañada.

**PRECAUCIÓN:** Use sólo una cuchilla de reemplazo aprobada por el fabricante de la cortadora de césped. Usar una cuchilla no aprobada por el fabricante de la cortadora de césped es peligroso, pues podría dañar la cortadora de césped y anular la garantía.

# MANTENIMIENTO

PROGRAMA DE MANTENIMIENTO	ANTES DE CADA USO	CADA 8 HORAS	CADA 25 HORAS	CADA 50 HORAS	CADA 100 HORAS	CADA TEMPORADA	ALMACENAMIENTO
CORTADORA	Revisar la operación del freno	✓	✓				
	Revisar la presión de las llantas	✓	✓				
	Revisar la presencia del operador y el sistema ROS	✓					
	Revisar que los broches no estén sueltos	✓				✓	✓
	Revisar/cambiar la cuchilla de la cortadora de césped			✓ <sub>3</sub>			
	Limpiar la batería y las terminales			✓			✓
	Lubricar los ejes y husos			✓			
	Revisar el enfriamiento del transeje			✓			✓
	Revisar la nivelación de la cortadora de césped				✓		
	Revisar la cinta en V					✓	
MOTOR	Aceitar las cadenas del impulsor			✓			
	Revisar el nivel del aceite del motor	✓	✓				
	Revisar el aceite del motor			✓ <sub>1,2</sub>			✓
	Limpiar el filtro de aire			✓ <sub>2</sub>			
	Limpiar la pantalla de aire			✓ <sub>2</sub>			
	Inspeccionar el silenciador/parachispas				✓		
	Limpiar las aletas de enfriamiento del motor					✓ <sub>2</sub>	
	Cambiar la bujía					✓	✓
Cambiar el cartucho de papel del filtro de aire					✓ <sub>2</sub>		

1- Cambiar más a menudo cuando se opere bajo carga pesada o en ambientes con altas temperaturas

2- Dar servicio más a menudo cuando se opere en condiciones sucias o polvorosas.

3- Cambiar las cuchillas más a menudo cuando se siegue en suelo arenoso.

## RECOMENDACIONES GENERALES

La garantía para esta cortadora de césped no ampara los artículos que se han sometido al abuso o la negligencia del operador. Para recibir el valor completo de la garantía, el operador debe darle mantenimiento a la cortadora de césped conforme se indica en este manual.

Será necesario hacer algunos ajustes en forma periódica para mantener de manera correcta la cortadora de césped.

Al menos una vez cada temporada, revise si usted debe hacer algún ajuste conforme se describe en la sección de Servicio y Ajustes de este manual.

- Al menos una vez al año usted deberá cambiar la bujía, limpiar o cambiar el filtro de aire y revisar si la cuchilla y la cinta están desgastadas. Una nueva bujía y un nuevo filtro de aire aseguran la mezcla adecuada de aire y combustible, lo que ayuda a que el motor funcione mejor y dure más tiempo.

## ANTES DE CADA USO

- Revise el nivel del aceite del motor.
- Revise la operación del freno.
- Revise la presión de las llantas.
- Revise que los sistemas de presencia del operador y de ROS funcionen bien.
- Revise que los broches no estén sueltos.

**IMPORTANTE:** No aceite ni engrase los puntos de los pivotes que tienen cojinetes de nailon especiales. Los lubricantes viscosos atraerán el polvo y la suciedad, lo que reducirá la vida de los cojinetes autolubricantes. Si siente que se deben lubricar, use sólo un lubricante tipo grafito en polvo moderadamente.

## TO OPERATE ON HILLS

**WARNING:** Do not drive up or down hills with slopes greater than 15° and do not drive across any slope. Use the slope guide at the back of this manual.

- Choose the slowest speed before starting up or down hills.
- Avoid stopping or changing speed on hills.
- If stopping is absolutely necessary, push clutch/brake pedal quickly to brake position and engage parking brake.
- Move motion control lever to neutral (N) position.
- To restart movement, slowly release parking brake and clutch/brake pedal.
- Make all turns slowly.

## TO TRANSPORT

When pushing or towing your riding mower, be sure to disengage transmission by placing freewheel control in freewheel position. Freewheel control is located at the rear drawbar of the riding mower.

- Raise mower height adjustment to its highest position with mower height adjustment lever.
- Push freewheel control down and over with foot.



Freewheel Control Disengaged

Freewheel Control Engaged

- To reengage transmission, reverse above procedure, or press brake lever all the way down.

## BEFORE STARTING THE ENGINE CHECK ENGINE OIL LEVEL

The engine in your riding mower has been shipped from the factory already filled with summer weight oil.

- Check engine oil with riding mower on level ground.
- Remove oil fill cap/dipstick and wipe clean, reinsert the dipstick and screw cap tight, wait for a few seconds, remove and read oil level. If necessary, add oil until "FULL" mark on dipstick is reached. Do not overfill.

- For cold weather operation you should change oil for easier starting (See the oil viscosity chart in the Maintenance section of this manual).
- To change engine oil, see the Maintenance section in this manual.

## ADD GASOLINE

- Fill fuel tank to bottom of filler neck. Do not overfill. Use fresh, clean, regular unleaded gasoline with a minimum of 87 octane. (Use of leaded gasoline will increase carbon and lead oxide deposits and reduce valve life). Do not mix oil with gasoline. Purchase fuel in quantities that can be used within 30 days to assure fuel freshness.

**CAUTION:** Wipe off any spilled oil or fuel. Do not store, spill or use gasoline near an open flame.

**CAUTION:** Alcohol blended fuels (called gasohol or using ethanol or methanol) can attract moisture which leads to separation and formation of acids during storage. Acidic gas can damage the fuel system of an engine while in storage. To avoid engine problems, the fuel system should be emptied before storage of 30 days or longer. Drain the gas tank, start the engine and let it run until the fuel lines and carburetor are empty. Use fresh fuel next season. See Storage Instructions for additional information. Never use engine or carburetor cleaner products in the fuel tank or permanent damage may occur.

## TO START ENGINE

When starting the engine for the first time or if the engine has run out of fuel, it will take extra cranking time to move fuel from the tank to the engine.

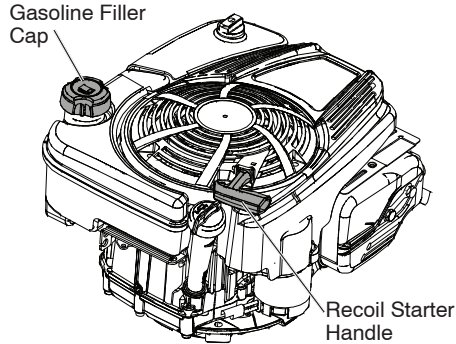
- Be sure freewheel control is in the transmission engaged position.
- Sit on seat in operating position, depress clutch/brake pedal and set parking brake.
- Place motion control lever in neutral (N) position.
- Move deck clutch to disengaged position.
- Insert key into ignition and turn key clockwise to start position and release key as soon as engine starts. Do not run starter continuously for more than fifteen seconds per minute.

**NOTE:** If at high altitude (above 3000 feet) or in cold temperature (below 32°F/0°C) the fuel mixture may need to be adjusted for best performance.

## RECOIL STARTING SYSTEM

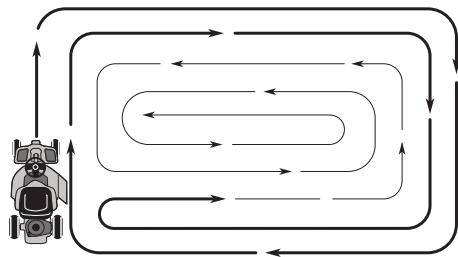
This unit is equipped with an engine recoil starting system. If the battery is too weak to start engine.

1. Set parking Brake.
2. Turn key to ON position.
3. Make sure unit is in neutral position.
4. Set deck to disengaged position.
5. Pull recoil cord to start engine.



## MOWING TIPS

- Mower should be properly leveled for best mowing performance. See "TO LEVEL MOWER HOUSING" in the Service and Adjustments section of this manual.
- The left hand side of mower should be used for trimming.
- Drive so that clippings are discharged onto the area that has already been cut. Have the cut area to the right of the riding mower. This will result in a more even distribution of clippings and more uniform cutting.



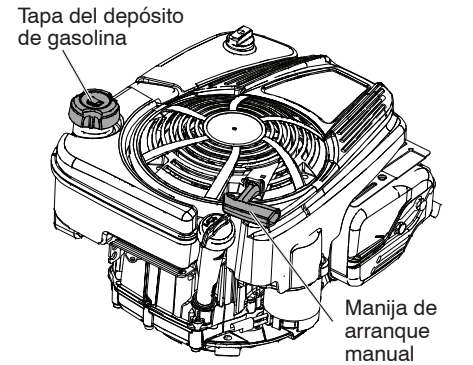
- When mowing large areas, start by turning to the right so that clippings will discharge away from shrubs, fences, driveways, etc. After one or two rounds, mow in the opposite direction making left hand turns until finished.
- If grass is extremely tall, it should be mowed twice to reduce load and possible fire hazard from dried clippings. Make first cut relatively high; the second to the desired height.

- Do not mow grass when it is wet. Wet grass will plug mower and leave undesirable clumps. Allow grass to dry before mowing.
- Regulate ground speed by selecting a low enough gear to give the mower cutting performance as well as the quality of cut desired.
- When operating attachments, select a ground speed that will suit the terrain and give best performance of the attachment being used.

## SISMTEMA DE ARRANQUE MANUAL

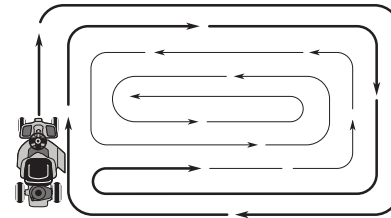
Esta unidad está equipada con un sistema de arranque manual del motor. Si la batería está demasiado descargada como para arrancar el motor.

1. Accione el freno de estacionamiento.
2. Gire la llave a la posición de encendido (ON).
3. Asegúrese de que la unidad está en posición neutral.



## CONSEJOS PARA CORTAR EL CÉSPED

- La cortadora de césped debe estar bien nivelada para que su desempeño sea el mejor. Consulte la parte de "NIVELACIÓN DE LA CASCADA DE LA CORTADORA DE CÉSPED" en la sección de Servicio y Ajustes de este manual.
- El lado izquierdo de la cortadora de césped se debe usar para podar.
- Conduzca de manera que los recortes se descarguen sobre el área que ya se ha cortado. El área de corte debe estar del lado derecho de la cortadora de césped. Esto creará una distribución más uniforme de los recortes y un corte más uniforme.



- Cuando corte áreas grandes, comience girando hacia la derecha, de modo que los recortes se descarguen lejos de los arbustos, bardas, caminos, etc. Después de una o dos vueltas, corte en la dirección opuesta, dando vueltas hacia la izquierda hasta que termine.
- Si el césped está demasiado alto, se deberá cortar dos veces para reducir la carga y la posibilidad de un peligro de incendio por los recortes secos. Haga el primer corte relativamente alto; el segundo deberá ser a la altura deseada.

## OPERACIÓN EN COLINAS

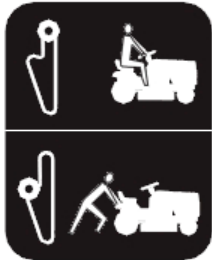
**ADVERTENCIA:** No conduzca hacia arriba o hacia abajo en colinas con pendientes mayores de 15° y no conduzca de un lado a otro en ninguna pendiente. Use la guía de pendientes de la parte posterior de este manual.

- Elija la velocidad más lenta antes de comenzar a bajar o subir colinas.
- Evite detenerse o cambiar de velocidad en las colinas.
- Si es absolutamente necesario detenerse, empuje con rapidez el pedal del embrague/freno a la posición de freno y active el freno de estacionamiento.
- Mueva la palanca de control de movimiento a la posición neutral (N).
- Para reiniciar el movimiento, suelte despacio el freno de estacionamiento y el pedal del embrague/freno.
- Dé todas las vueltas despacio.

## TRANSPORTE

Al empujar o remolcar la cortadora de césped, asegúrese de desactivar la transmisión al colocar el control de la rueda libre en la posición de rueda libre. El control de rueda libre se ubica en la barra de tracción posterior de la cortadora de césped.

- Eleve el ajuste de altura de la cortadora de césped a su posición más alta con la palanca de ajuste de altura de la cortadora de césped.
- Empuje el control de rueda libre hacia abajo con el pie.



Control de rueda libre desactivado

Control de rueda libre activado

- Para reactivar la transmisión, realice al revés el procedimiento anterior o presione por completo la palanca del freno hacia abajo.

## ANTES DEL ARRANQUE DEL MOTOR REVISE EL NIVEL DE ACEITE DEL MOTOR

El motor de la cortadora de césped se envía desde la fábrica ya llena con aceite de peso para el verano.

1. Revise el aceite del motor con la cortadora de césped sobre un suelo nivelado.
2. Retire el tapón/la varilla de llenado de aceite y límpiela con un paño, reinserte la varilla y atornille bien el tapón, espere unos cuantos segundos, retírelo y verifique el nivel del aceite. Si es necesario, agregue aceite hasta que llegue a la marca que dice "LLENO" en la varilla. No lo llene de más.

- Para operarla en clima frío, usted debe cambiar el aceite para obtener un arranque más fácil (Consulte la tabla de viscosidad de aceite de la sección de Mantenimiento de este manual).
- Para cambiar el aceite del motor, consulte la sección de Mantenimiento en este manual.

## CÓMO AGREGAR GASOLINA

- Llene el tanque de combustible hasta la parte inferior del cuello de relleno. No lo llene de más. Use gasolina sin plomo regular nueva y limpia con un mínimo de 87 octanos. (Usar gasolina con plomo incrementará los depósitos de carbono y óxido de plomo y reducirá la vida de la válvula). No mezcle aceite con gasolina. Compre combustible en cantidades que se puedan usar en 30 días para asegurar la frescura del combustible.

**PRECAUCIÓN:** Limpie cualquier derrame de aceite o combustible. No almacene, derrame ni use gasolina cerca de una flama abierta.

**PRECAUCIÓN:** Los combustibles mezclados con alcohol (llamados gasohol o que usan etanol o metanol) pueden atraer la humedad, lo que provoca la separación y formación de ácidos durante el almacenamiento. El gas ácido puede dañar el sistema de combustible de un motor mientras se encuentra en almacenamiento. Para evitar problemas con el motor, el sistema de combustible se debe vaciar antes del almacenamiento durante 30 días o más. Drene el tanque de gasolina, arranque el motor y hágalo funcionar hasta que las líneas de combustible y el carburador estén vacíos. Use combustible nuevo en la próxima temporada. Consulte las Instrucciones de Almacenamiento para obtener información adicional. Nunca use productos limpiadores para motor o carburador en el tanque de combustible porque puede ocurrir un daño permanente.

## ARRANQUE DEL MOTOR

Cuando arranque el motor por primera vez o si al motor se le ha agotado el combustible, se necesitará un tiempo de arranque extra para que el combustible se mueva desde el tanque hasta el motor.

1. Asegúrese de que el control de la rueda libre esté en la posición de la transmisión activada.
2. Colóquese en el asiento en la posición de operación, presione el pedal del embrague/freno y active el freno de estacionamiento.
3. Coloque la palanca de control de movimiento en la posición neutral (N).
4. Mueva el embrague de la plataforma a la posición de desactivado.
5. Inserte la llave en el arranque y gírela hacia la derecha a la posición de arranque y suelte la llave en cuanto se encienda el motor. No active el arrancador en forma continua durante más de quince segundos por minuto.

**NOTA:** Si se encuentra a una altitud superior (por encima de los 3,000 pies ó 914 metros) o a una temperatura fría (por debajo de los 32°F ó 0°C), puede ser necesario ajustar la mezcla del combustible para obtener el mejor desempeño.

## MAINTENANCE

MAINTENANCE SCHEDULE		BEFORE EACH USE	EVERY 8 HOURS	EVERY 25 HOURS	EVERY 50 HOURS	EVERY 100 HOURS	EVERY SEASON	BEFORE STORAGE
RIDING MOWER	Check Brake Operation	✓	✓					
	Check Tire Pressure	✓	✓					
	Check Operator Presence & ROS Systems	✓						
	Check for Loose Fasteners	✓				✓		✓
	Check/Replace Mower Blade			✓ <sub>3</sub>				
	Clean Battery and Terminals			✓				✓
	Lubricate Axles and Spindles			✓				
	Check Transaxle Cooling			✓				✓
	Check Mower Levelness				✓			
	Check V-Belt					✓		
Oil Drive Chains			✓					
ENGINE	Check Engine Oil Level	✓	✓					
	Change Engine Oil			✓ <sub>1,2</sub>				✓
	Clean Air Filter			✓ <sub>2</sub>				
	Clean Air Screen			✓ <sub>2</sub>				
	Inspect Muffler/Spark Arrester				✓			
	Clean Engine Cooling Fins					✓ <sub>2</sub>		
	Replace Spark Plug					✓	✓	
Replace Air Filter Paper Cartridge					✓ <sub>2</sub>			

1 - Change more often when operating under a heavy load or in high ambient temperatures.

3 - Replace blade more often when mowing in sandy soil.

2 - Service more often when operating in dirty or dusty conditions.

## GENERAL RECOMMENDATIONS

The warranty on this riding mower does not cover items that have been subjected to operator abuse or negligence. To receive full value from the warranty, operator must maintain riding mower as instructed in this manual.

Some adjustments will need to be made periodically to properly maintain your riding mower.

At least once a season, check to see if you should make any of the adjustments described in the Service and Adjustments section of this manual.

- At least once a year you should replace the spark plug, clean or replace air filter, and check blade and belt for wear. A new spark plug and clean air filter assure proper air-fuel mixture and help your engine run better and last longer.

## BEFORE EACH USE

1. Check engine oil level.
2. Check brake operation.
3. Check tire pressure.
4. Check operator presence and ROS systems for proper operation.
5. Check for loose fasteners.

**IMPORTANT:** Do not oil or grease the pivot points which have special nylon bearings. Viscous lubricants will attract dust and dirt that will shorten the life of the self-lubricating bearings. If you feel they must be lubricated, use only a dry, powdered graphite type lubricant sparingly.

## RIDING MOWER

Always observe safety rules when performing any maintenance.

### BRAKE OPERATION

If riding mower requires more than four (4) feet to stop at highest speed in highest gear on a level, dry concrete or paved surface, then brake must be serviced. (See "TO ADJUST BRAKE" in the Service and Adjustments section of this manual).

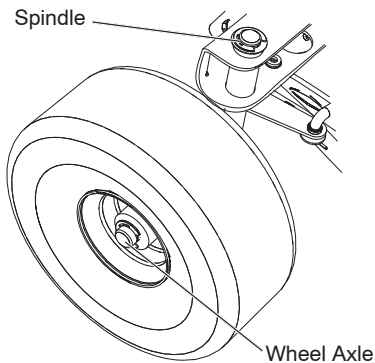
### TIRES

- Maintain proper air pressure in all tires (See PSI on tires).
- Keep tires free of gasoline, oil, or insect control chemicals which can harm rubber.
- Avoid stumps, stones, deep ruts, sharp objects and other hazards that may cause tire damage.

**NOTE:** To seal tire punctures and prevent flat tires due to slow leaks, tire sealant may be purchased from your local parts dealer. Tire sealant also prevents tire dry rot and corrosion.

### AXLE AND SPINDLES

- Front wheel axles and front spindles should be properly lubricated.
- Wheel Axles should be lubricated with a dry, powdered graphite type lubricant.
- Spindles should be lubricated with a spray type silicone base lubricant.



## OPERATOR PRESENCE SYSTEM AND REVERSE OPERATION SYSTEM (ROS)

Be sure operator presence and reverse operation systems are working properly. If your riding mower does not function as described, repair the problem immediately.

- The engine should not start unless the brake pedal is fully depressed, and the deck clutch lever is in the disengaged position.

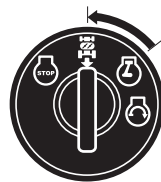
### CHECK OPERATOR PRESENCE SYSTEM

- When the engine is running, any attempt by the operator to leave the seat without first setting the parking brake should shut off the engine.
- When the engine is running and the deck clutch lever is engaged, any attempt by the operator to leave the seat should shut off the engine.
- The deck clutch lever should never operate unless the operator is in the seat.

### CHECK REVERSE OPERATION (ROS) SYSTEM

- When the engine is running with the ignition switch in the engine "ON" position and the deck clutch lever engaged, any attempt by the operator to shift into reverse should shut off the engine.
- When the engine is running with the ignition switch in the ROS "ON" position and the deck clutch lever engaged, any attempt by the operator to shift into reverse should NOT shut off the engine.

ROS "ON" Position



Engine "ON" Position (Normal Operating)



### BLADE CARE

For best results mower blades must be sharp. Replace worn, bent or damaged blades.

**CAUTION:** Use only a replacement blade approved by the manufacturer of your riding mower. Using a blade not approved by the manufacturer of your riding mower is hazardous, could damage your riding mower and void your warranty.

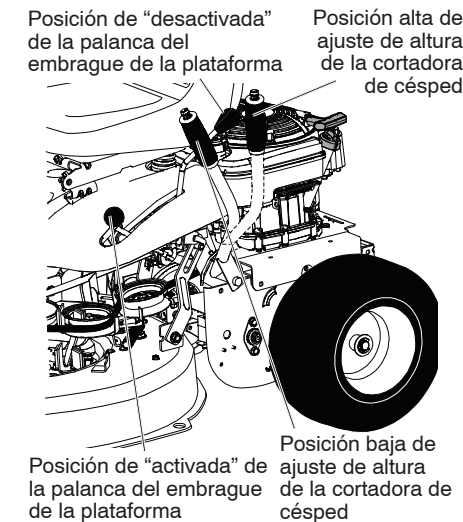
## OPERACIÓN DE LA CORTADORA DE CÉSPED

La cortadora de césped está equipada con un interruptor de detección de presencia del operador. Cualquier intento del operador de dejar el asiento con el motor en funcionamiento y el embrague de la plataforma activado apagará el motor. Usted debe permanecer colocado por completo en el centro del asiento para evitar que el motor se desoriente o se apague cuando opere el equipo sobre un terreno lleno de baches u ondulado o en colinas.

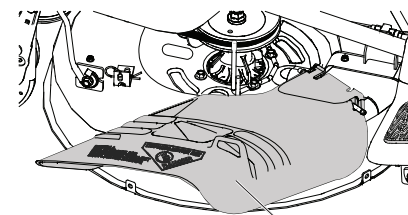
1. Seleccione la altura de corte deseada.
2. Active la cuchilla de la cortadora de césped al accionar la palanca del embrague de la plataforma.

### PARA DETENER LA CUCHILLA DE LA CORTADORA DE CÉSPED-

Desactive la palanca del embrague de la plataforma.



**PRECAUCIÓN:** No opere la cortadora de césped sin el colector de césped entero, en las cortadoras de césped equipadas con éste, o sin la coraza del deflector en su sitio.



## FUNCIONAMIENTO ATRÁS

Tu tractor está equipado con el Sistema de Funcionamiento Atrás (ROS). Cualquier tentativa del operador de viajar marcha atrás con el embrague puesto apagará el motor a menos que la llave de ignición se ponga en la posición de "ON" del ROS.

**ADVERTENCIA:** Ir marcha atrás con el embrague puesto para cortar, no es recomendable. Poniendo el ROS en posición "ON", para permitir el funcionamiento atrás con el embrague puesto, se tiene que hacer sólo cuando el operador lo considera necesario para reposicionar la máquina con el dispositivo embragado. **No siegue en revés a menos que sea absolutamente necesario.**

### USAR EL SISTEMA DE FUNCIONAMIENTO ATRÁS -

Utilice el tractor solamente si está seguro de que no ingresarán niños ni otras personas o animales al área donde se va a cortar el césped.

1. Mover la palanca de mando del movimiento en la posición neutro (N).
2. Con el motor en marcha, girar la llave del interruptor de la ignición en el sentido inverso al de las agujas del reloj hasta la posición "ON".
3. Mire hacia abajo y hacia atrás no sólo antes de ir marcha atrás, sino mientras esté yendo marcha atrás.
4. Mover despacio la palanca de mando del movimiento hacia la posición atrás (R) para empezar el movimiento.
5. Cuando el uso del ROS es más necesario, dé vuelta a la llave de ignición en el sentido de las agujas del reloj hasta la posición "ON".

Posición ROS "ON" Motor en posición "ON"





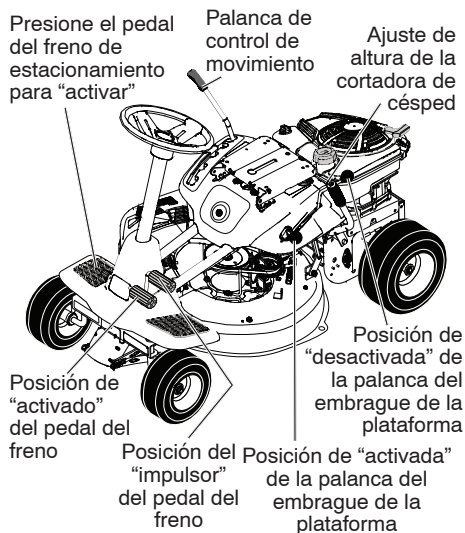


La operación de cualquier cortadora de césped puede causar que entren objetos extraños en los ojos, lo que puede provocar un daño severo en los mismos. Use siempre lentes de seguridad o protecciones oculares mientras esté operando la cortadora de césped o realizando cualquier ajuste o reparación. Se recomienda usar una careta de seguridad de visión amplia sobre los anteojos o lentes de seguridad estándar.

## CÓMO USAR LA CORTADORA DE CÉSPED ACTIVACIÓN DEL FRENO DE ESTACIONA- MIENTO

La cortadora de césped está equipada con un interruptor de detección de presencia del operador. Cuando el motor esté en funcionamiento, cualquier intento del operador de dejar el asiento sin primero activar el freno de estacionamiento apagará el motor.

1. Presione el pedal del freno completamente hasta abajo y manténgalo presionado.
2. Suelte la palanca del freno de estacionamiento y libere la presión del pedal del freno. El pedal debe permanecer en la posición de freno. Asegúrese de que el freno de estacionamiento mantendrá detenida la cortadora de césped.



## PARADA

### CUCHILLA DE LA CORTADORA DE CÉSPED -

- Para detener la cuchilla de la cortadora de césped, mueva la palanca del embrague de la plataforma a la posición de "desactivada".

### MECANISMO DE DESPLAZAMIENTO -

- Para detener el mecanismo de desplazamiento, suelte el pedal del freno por completo.

### MOTOR -

- Gire la llave de arranque a la posición "PARADA" y saque la llave. Retire siempre la llave cuando se aleje de la cortadora de césped para evitar su uso no autorizado.

**IMPORTANTE:** Dejar el interruptor de arranque en una posición que no sea la de "PARADA" causará que la batería se descargue y quede muerta.

**NOTA:** Bajo ciertas condiciones, cuando la cortadora de césped está parada con el motor funcionando, los gases de escape del motor caliente pueden causar que el césped se "torne marrón". Para evitar esta posibilidad, detenga siempre el motor cuando pare la cortadora de césped sobre áreas con césped.

**PRECAUCIÓN:** Detenga siempre la cortadora de césped por completo, conforme se describe arriba, antes de dejar la posición del operador.

## MOVIMIENTO HACIA ADELANTE Y HACIA ATRÁS

La dirección y la velocidad del movimiento se controla por medio de la palanca de control de movimiento.

1. Comience a conducir la cortadora de césped con el pedal del embrague/freno presionado y la palanca de control de movimiento en la posición neutral (N).
2. Mueva la palanca de control de movimiento a la posición deseada.
3. Suelte despacio el pedal del embrague/freno para comenzar a moverse.

**IMPORTANTE:** Pare por completo la cortadora de césped antes de girar o cambiar de velocidad. No hacerlo reducirá la vida útil del transeje.

## AJUSTE DE LA ALTURA DE CORTE DE LA CORTADORA DE CÉSPED

La posición de la palanca del elevador de la plataforma de la cortadora de césped determina la altura de corte.

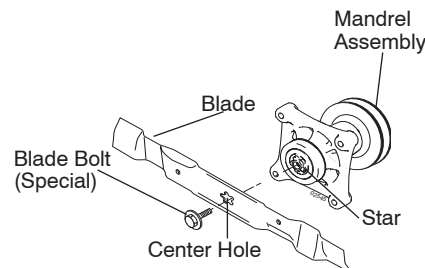
- Agarre la palanca del elevador.
- Presione el émbolo de la palanca del elevador con el pulgar y mueva la palanca a la posición deseada.

El rango de altura de corte es de aproximadamente 1-1/2 a 4". Las alturas se miden desde el suelo hasta la punta de la cuchilla con el motor sin funcionar. Estas alturas son aproximadas y pueden variar según las condiciones del suelo, la altura del césped y los tipos de céspedes que se van a cortar.

- El césped promedio se debe cortar aproximadamente a 2 1/2" (6.35 cm) durante la temporada fría y a más de 3" (7 cm) durante los meses de calor. Para que el césped crezca más sano y tenga mejor aspecto, córtelo con frecuencia y después de un crecimiento moderado.
- Para un mejor rendimiento del corte, el césped de más de 6" (15.20 cm) de altura debe cortar dos veces. Haga el primer corte relativamente alto; el segundo deberá ser a la altura deseada.

## BLADE REMOVAL

1. Raise mower to highest position to allow access to blade.
- NOTE:** Protect your hands with gloves and/or wrap blade with heavy cloth.
2. Remove blade bolt by turning counterclockwise.
3. Install new blade with stamped "THIS SIDE UP" facing deck and mandrel assembly.



**IMPORTANT:** To ensure proper assembly, center hole in blade must align with star on mandrel assembly.

4. Install and tighten blade bolt securely (45-55 Ft. Lbs./62-75 Nm).

**IMPORTANT:** Special blade bolt is heat treated.

## BATTERY

Your riding mower has a battery charging system which is sufficient for normal use.

- Keep battery and connectors clean.
- Only recharge battery with charger approved for a 12V 2.8 amp. hour battery.
- Charging with any other charger or an automotive style charger can cause permanent damage to the battery.
- Charge battery for 24 hours for a full charge.

**NOTE:** The original equipment battery on your riding mower is maintenance free. Do not attempt to open or remove caps or covers. Adding or checking level of electrolyte is not necessary.

**WARNING:** Do not jump start battery. Permanent damage to the battery or personal injury may occur.

## TRANSAXLE COOLING

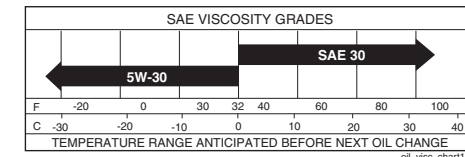
Keep transaxle free from build-up of dirt and chaff which can restrict cooling.

## V-BELT

Check V-belt for deterioration and wear after 100 hours of operation and replace if necessary. The belt is not adjustable. Replace belt if it begins to slip from wear.

## ENGINE LUBRICATION

Only use high quality detergent oil rated with API service classification SG-SL. Select the oil's SAE viscosity grade according to your expected operating temperature.



**NOTE:** Although multi-viscosity oils (5W30, 10W30 etc.) improve starting in cold weather, the oils will result in increased oil consumption when used above 32°F/0°C. Check your engine oil level more frequently to avoid possible engine damage from running low on oil.

Change the oil after every 25 hours of operation or at least once a year if the riding mower is not used for 25 hours in one year.

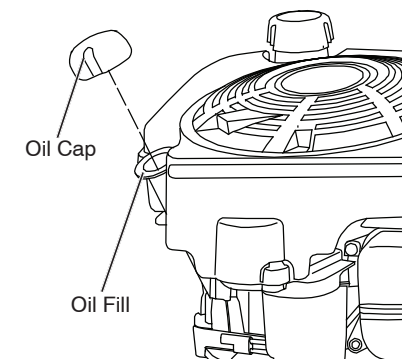
Check the crankcase oil level before starting the engine and after each eight (8) hours of operation. Tighten oil fill cap/dipstick securely each time you check the oil level.

## TO CHANGE ENGINE OIL

Determine temperature range expected before oil change. All oil must meet API service classification SG-SL.

- Ensure riding mower is on level surface.
- Oil will drain more freely when warm.
- Oil can be pumped from the engine with a mechanical or electric siphon pump.

1. Remove oil fill cap/dipstick. Be careful not to allow dirt to enter the engine when changing oil.
2. Insert end of pump into oil reservoir.
3. Pump oil from reservoir.

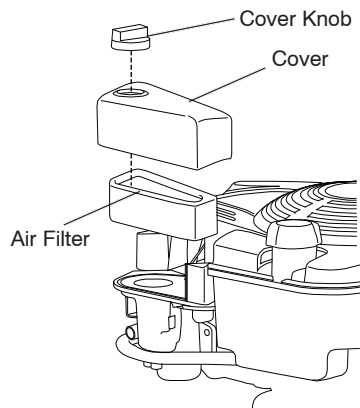


4. Refill engine with oil through oil fill dipstick tube. Pour slowly. Do not overfill. For approximate capacity see "PRODUCT SPECIFICATIONS" section of this manual.
5. Use gauge on oil fill cap/dipstick for checking level. For accurate reading, tighten dipstick cap securely onto the tube before removing dipstick. Keep oil at "FULL" line on dipstick. Tighten cap onto the tube securely when finished.

### AIR FILTER

Your engine will not run properly using a dirty air filter. Replace the air filter every 100 hours of operation or every season, whichever occurs first. Service air cleaner more often under dusty conditions.

1. Remove cover knob and cover.
2. Carefully remove cartridge.
3. Clean base carefully to prevent debris from falling into carburetor.
4. Clean by gently tapping on a flat surface.
5. Reinstall cartridge, cover and secure with cover knob.



**NOTE:** If very dirty or damaged, replace cartridge.

**IMPORTANT:** Petroleum solvents, such as kerosene, are not to be used to clean the cartridge. They may cause deterioration of the cartridge. Do not oil cartridge. Do not use pressurized air to clean cartridge.

### CLEAN AIR SCREEN

Air screen must be kept free of dirt and chaff to prevent engine damage from overheating. Clean with a wire brush or compressed air to remove dirt and stubborn dried gum fibers.

### CLEAN AIR INTAKE/COOLING AREAS

To ensure proper cooling, make sure the grass screen, cooling fins, and other external surfaces of the engine are kept clean at all times.

Every 100 hours of operation (more often under extremely dusty, dirty conditions), remove the blower housing and other cooling shrouds. Clean the cooling fins and external surfaces as necessary. Make sure the cooling shrouds are reinstalled.

**NOTE:** Operating the engine with a blocked grass screen, dirty or plugged cooling fins, and/or cooling shrouds removed will cause engine damage due to overheating.

### MUFFLER

Inspect and replace corroded muffler and spark arrester (if equipped) as it could create a fire hazard and/or damage.

### SPARK PLUG(S)

Replace spark plug(s) at the beginning of each mowing season or after every 100 hours of operation, whichever occurs first. Spark plug type and gap setting are shown in "PRODUCT SPECIFICATIONS" section of this manual.

### CLEANING

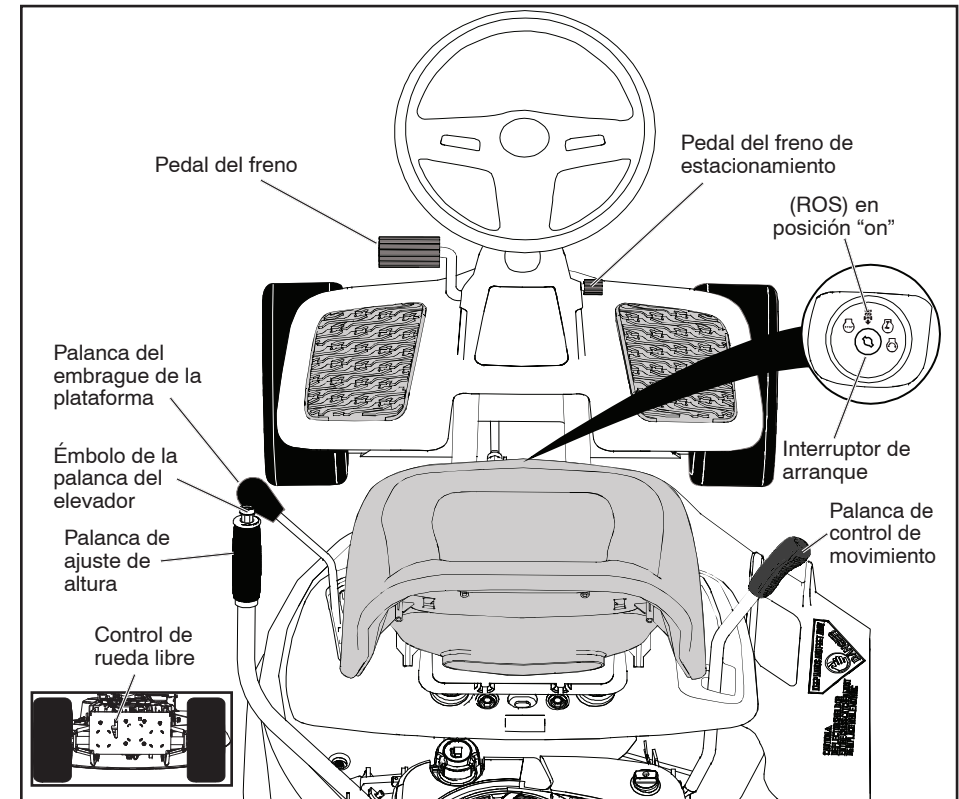
- Clean engine, battery, seat, finish, etc. of all foreign matter.
- Keep finished surfaces and wheels free of all gasoline, oil, etc.
- Protect painted surfaces with automotive type wax.

We do not recommend using a garden hose or pressure washer to clean your riding mower unless the engine and transmission are covered to keep water out. Water in engine or transmission will shorten the useful life of your riding mower. Use compressed air or a leaf blower to remove grass, leaves and trash from riding mower and mower.

### CONOZCA SU CORTADORA DE CÉSPED

### LEA ESTE MANUAL DE OPERARIO Y LAS REGLAS DE SEGURIDAD ANTES DE OPERAR SU CORTADORA DE CÉSPED

Compare las ilustraciones con su cortadora de césped para familiarizarse con las ubicaciones de los diferentes controles y ajustes. Conserve este manual para futuras consultas.



Nuestra cortadora de césped cumple con las normas de seguridad aplicables del Instituto Nacional Estadounidense de Normas.

**PALACA DEL EMBRAGUE DE LA PLATAFORMA** - Se usa para activar la cuchilla de la cortadora de césped.

**PEDAL DEL FRENO** - Se usa para frenar la cortadora de césped y arrancar el motor.

**PALANCA DE AJUSTE DE ALTURA** - Se usa para ajustar la altura de corte de la cortadora de césped.

**INTERRUPTOR DE ARRANQUE** - Se usa para arrancar y detener el motor.

**ÉMBOLO DE LA PALANCA DEL ELEVADOR** - Se usa para soltar la palanca de ajuste de altura cuando se cambia su posición.

**PALANCA DE FRENO DE ESTACIONAMIENTO** - Fija el freno de estacionamiento en la posición de freno.

**PALANCA DE CONTROL DE MOVIMIENTO** - Selecciona la velocidad y dirección de la cortadora de césped.

**CONTROL DE RUEDA LIBRE** - Desactiva la transmisión para empujar o remolcar despacio la cortadora de césped con el motor apagado.

**INTERRUPTOR DEL SISTEMA DE FUNCIONAMIENTO HACIA ATRÁS (ROS) EN POSICIÓN "ON"** - Permite la operación del conjunto segador o otro accesorio accionado mientras que en revés.

## OPERACIÓN

Estos símbolos pueden aparecer en la cortadora de césped o en la literatura provista con el producto. Aprenda y entienda su significado.



- PELIGRO** indica un peligro que, si no se evita, provoca muerte o lesiones graves.
- ADVERTENCIA** indica un peligro que, si no se evita, puede provocar muerte o lesiones graves.
- PRECAUCIÓN** indica un peligro que, si no se evita, puede provocar lesiones ligeras o moderadas.
- PRECAUCIÓN** cuando se utiliza sin el símbolo de aviso, indica una situación que puede provocar daños al tractor y/o al motor.
- SUPERFICIES CALIENTES** indica un peligro que, si no se evita, puede provocar la muerte, lesiones graves y/o daños a la máquina.
- FUEGO** indica un peligro que, si no se evita, puede provocar la muerte, lesiones graves y/o daños a la máquina.

No seguir las siguientes instrucciones puede provocar heridas o muerte. Los símbolos de aviso de seguridad se utilizan para identificar informaciones de seguridad relativas a peligros que pueden provocar la muerte, heridas graves y/o daños a la máquina.

## SERVICE AND ADJUSTMENTS



### WARNING: TO AVOID SERIOUS INJURY, BEFORE PERFORMING ANY SERVICE OR ADJUSTMENTS:

1. Depress clutch/brake pedal fully and set parking brake.
2. Place motion control lever in neutral (N) position.
3. Place deck clutch in "DISENGAGED" position.
4. Turn ignition key to "STOP" and remove key.
5. Make sure the blade and all moving parts have completely stopped.
6. Disconnect spark plug wire from spark plug and place wire where it cannot come in contact with plug.

### RIDING MOWER

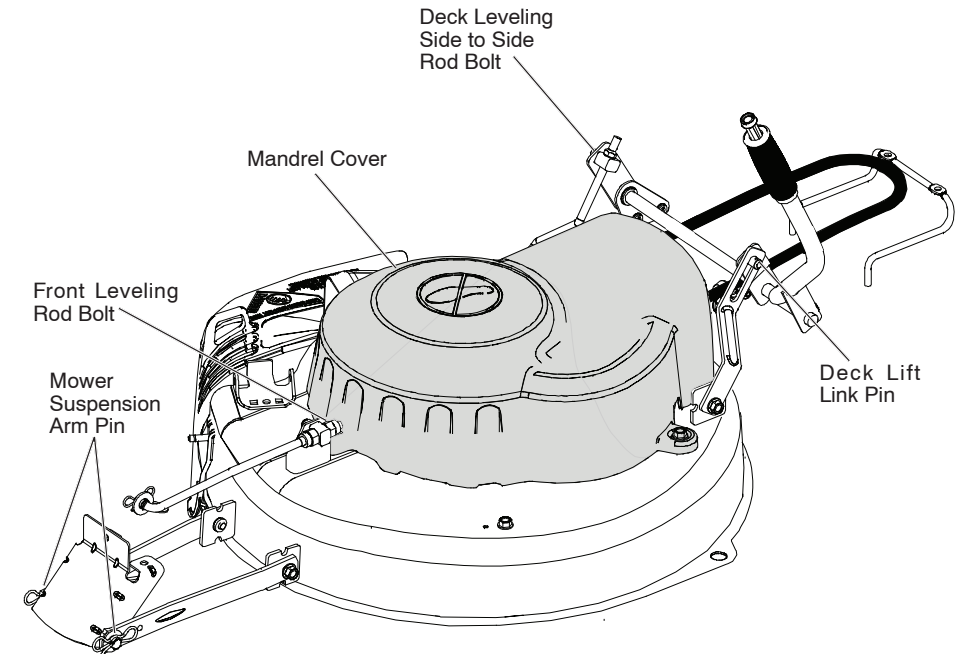
#### TO REMOVE MOWER

1. Place deck clutch in "DISENGAGED" position.
2. Move mower height adjustment lift lever forward to lower mower to its lowest position.
3. Remove mandrel cover.
4. Remove pins holding left and right front mower suspension arms in place.
5. Remove bolt holding deck front to rear leveling rod in place.

6. Remove pin holding deck lift link arm in place.
7. Remove bolt holding deck side to side leveling rod in place.
8. Remove belt from around pulleys.
9. Slide deck out from under side of mower.

#### TO INSTALL MOWER

Install in reverse order following instructions in "TO REMOVE MOWER" section.



## TO LEVEL MOWER HOUSING

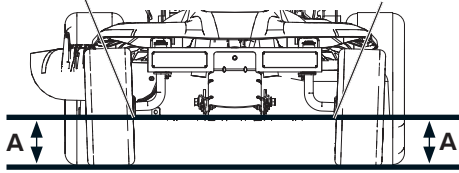
Adjust the mower while riding mower is parked on level ground or driveway. Make sure tires are properly inflated (See side of tire for proper PSI). If tires are over or underinflated, you will not properly adjust your mower.

### SIDE-TO-SIDE ADJUSTMENT

- Raise mower to its highest position.
- Measure distance "A" from bottom edge of mower to ground level at front corners of mower.
- To raise the right side of the mower, tighten lift link adjustment nut.
- To lower the right side of the mower, loosen lift link adjustment nut.

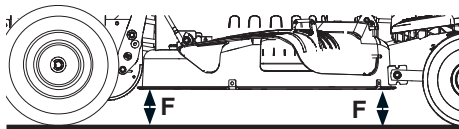
**NOTE:** Each full turn of adjustment nut will change mower height about 3/16".

Bottom Edge of Mower to Ground      Bottom Edge of Mower to Ground

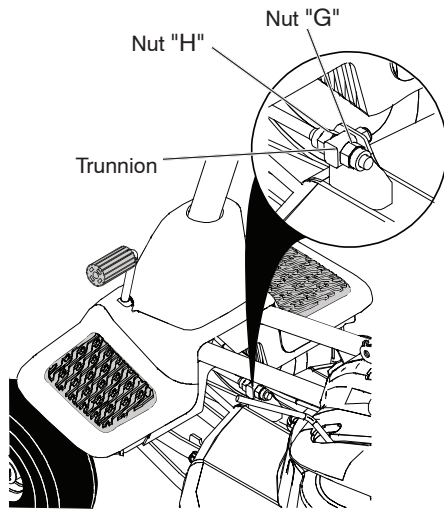


- Recheck measurements after adjusting.
- ### FRONT-TO-BACK ADJUSTMENT
- IMPORTANT:** Deck must be level side-to-side.

To obtain the best cutting results, the mower housing should be adjusted so that the front is approximately 1/8" to 1/2" lower than the rear when the mower is in its highest position. Check adjustment on right side of riding mower. Measure distance "F" directly in front and behind the mandrel at bottom edge of mower housing as shown.



- To lower front of mower housing turn nuts "G" and "H" clockwise.
- When distance "F" is 1/8" to 1/2" lower at front than rear, tighten nut "H" against trunnion on front link.
- To raise front of mower housing turn nuts "G" and "H" counter clockwise.
- When distance "F" is 1/8" to 1/2" lower at front than rear, tighten nut "H" against trunnion on front link.



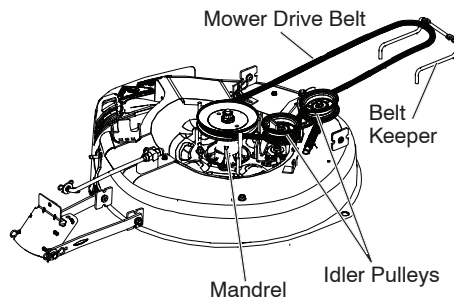
**NOTE:** Each full turn of "G" will change "F" by approximately about 3/8".

- Recheck side-to-side adjustment.

## TO REPLACE MOWER BLADE DRIVE BELT

### MOWER DRIVE BELT REMOVAL

1. Park riding mower on a level surface.
2. Set parking brake.
3. Lower mower to its lowest position.
4. Remove mandrel cover from mower deck.
5. Remove rear engine plate from unit.
6. Remove rear belt keeper from unit.
7. Carefully roll belt over the top of the mower blade mandrel.
8. Remove belt from idler pulleys.



9. Check idler pulleys to see that they rotate freely.
10. Remove belt from rear drive pulley.

### MOWER DRIVE BELT INSTALLATION

Install in reverse order following instructions in "MOWER DRIVE BELT REMOVAL" section.

**NOTA:** Ahora puede sacar la cortadora de césped de la tarima. Observe las siguientes instrucciones apropiadas para retirar la cortadora de césped de la tarima.

**⚠ ADVERTENCIA:** Antes de empezar, lea, entienda y siga todas las instrucciones de la sección de Operación de este manual. Asegúrese de que la cortadora de césped esté en un área bien ventilada. Asegúrese de que el área de enfrente de la cortadora de césped esté libre de gente y objetos.

### PARA SACAR LA CORTADORA DE CÉSPED DE LA TARIMA (Consulte la sección de Operación para ver la ubicación y función de los controles)

1. Eleve la palanca del elevador de la plataforma hasta su posición máxima.
2. Suelte el freno de estacionamiento al liberar el pedal del embrague/freno.
3. Active el control de la rueda libre. Consulte la parte de "TRANSPORTE" en la sección de Operación de este manual.
4. Saque la cortadora de césped de la tarima.

### REVISE LA PRESIÓN DE LAS LLANTAS

Las llantas de la cortadora de césped se inflaron de más en la fábrica para su transporte. Corregir la presión de las llantas es importante para obtener el mejor desempeño del corte.

- Reduzca la presión de las llantas a la PSI que se muestra en las llantas.

### REVISE LA NIVELACIÓN DE LA PLATAFORMA

Para obtener los mejores resultados de corte, la carcasa de la cortadora de césped se debe nivelar bien. Consulte la parte de "NIVELACIÓN DE LA CARCASA DE LA CORTADORA DE CÉSPED" en la sección de Servicio y Ajustes de este manual.

### REVISE LA POSICIÓN CORRECTA DE LA CINTA DEL IMPULSOR DE LA CORTADORA DE CÉSPED

Observe la figura que se muestra para cambiar la cinta del impulsor de la cortadora de césped en la sección de servicio y ajuste de este manual. Verifique que la cinta esté en la ruta correcta.

### REVISE EL SISTEMA DE FRENO

Después de que haya aprendido cómo operar su cortadora de césped, revise que el freno funcione bien. Consulte la parte de "AJUSTE DE FRENO" en la sección de Servicio y Ajustes de este manual.

## ✓ LISTA DE COMPROBACIÓN

Antes de operar su nueva cortadora de césped, deseamos asegurarnos de que usted obtenga el mejor desempeño y satisfacción de este Producto de Calidad.

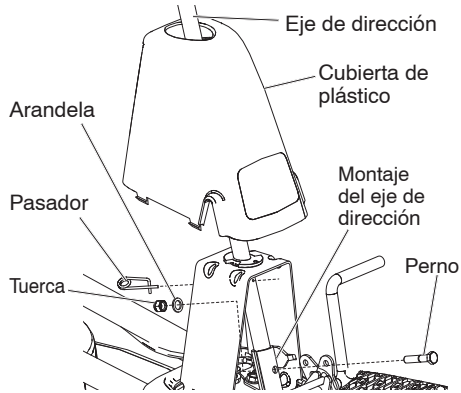
Por favor revise la siguiente lista de comprobación:

- ✓ Todas las instrucciones de ensamblaje se han completado.
  - ✓ No queda ninguna parte suelta en la caja de cartón.
  - ✓ La batería está bien conectada.
  - ✓ El asiento está ajustado cómodamente y bien apretado.
  - ✓ Todas las llantas están bien infladas. (Las llantas se inflan de más en la fábrica para su transportación).
  - ✓ Asegúrese de que la plataforma de la cortadora de césped esté bien nivelada de lado a lado y del frente a la parte posterior para obtener los mejores resultados de corte. (Las llantas deben estar bien infladas para la nivelación).
  - ✓ Revise la cinta de la cortadora de césped. Asegúrese de que esté en la ruta correcta alrededor de las poleas y adentro de todas las sujeciones de la cinta.
  - ✓ Revise el cableado. Asegúrese de que todas las conexiones estén bien colocadas y que los cables estén bien sujetos.
  - ✓ Antes de conducir la cortadora de césped, asegúrese de que el control de la rueda libre esté en la posición de "transmisión activada" (consulte la parte de "TRANSPORTE" en la sección de Operación de este manual).
- Al aprender cómo usar su cortadora de césped, preste atención extra a los siguientes puntos importantes:
- ✓ El aceite del motor está en un nivel adecuado.
  - ✓ El tanque de combustible está lleno con gasolina sin plomo regular nueva y limpia.
  - ✓ Familiarícese con todos los controles, su ubicación y función. Opérelos antes de arrancar el motor.
  - ✓ Asegúrese de que el sistema de freno está en condiciones de operación seguras.
  - ✓ Es importante purgar la transmisión antes de operar su tractor por la primera vez. Siga las instrucciones adecuadas para el comienzo y para purgar (Vea "PARA EMPEZAR EL MOTOR" y "PARA PURGAR LA TRANSMISIÓN" en la sección de la Operación de este manual).

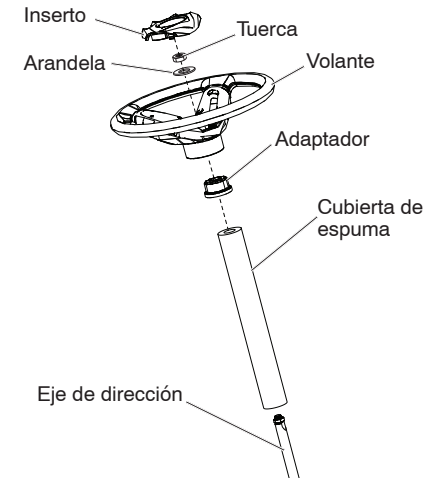
## CÓMO CONFIGURAR SU CORTADORA DE CÉSPED

### INSTALACIÓN DE COLUMNA DE DIRECCIÓN

1. Inserte el eje de dirección en el montaje y apriete bien con el perno, la arandela y la tuerca provistas.
2. Inserte el pasador en el orificio del eje de dirección.
3. Deslice la cubierta de plástico sobre el eje de dirección y en su posición.



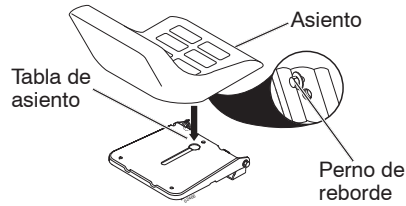
4. Deslice la cubierta de espuma de protección del eje de dirección sobre el eje.
5. Coloque las ruedas delanteras de la cortadora de césped de modo que apunten en línea recta hacia adelante.



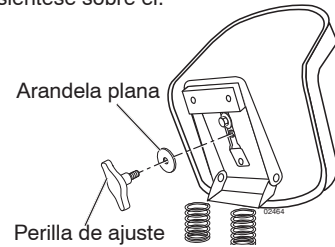
6. Retire el adaptador del volante y deslice el adaptador sobre el eje de dirección.
7. Presione el volante en su posición sobre el eje, instale la arandela grande y tuerca; apriete bien la tuerca.
8. Coloque bien el inserto del volante en el centro del volante.

### INSTALACIÓN DEL ASIENTO

1. Gire el asiento hacia arriba y retírelo del empaque de cartón. Retire el empaque de cartón y deséchelo.
2. Coloque el asiento en la tabla del asiento de manera que el perno de reborde esté colocado sobre el orificio ranurado grande de la tabla.
3. Presione hacia abajo el asiento para colocar el perno de reborde en la ranura y jale el asiento hacia la parte posterior de la cortadora de césped.
4. Gire el asiento y la tabla hacia adelante y ensamble la perilla de ajuste y la arandela plana sin apretar. No apriete.



5. Baje el asiento a la posición de operación siéntese sobre él.

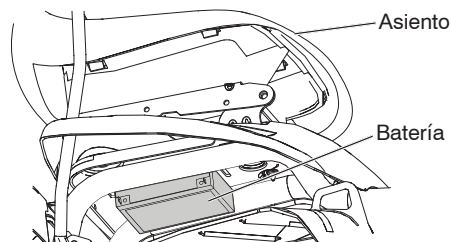


6. Deslice el asiento hasta que logre una posición cómoda, lo que le permitirá presionar el pedal del embrague/freno hasta el fondo.
7. Retírese del asiento sin mover su posición ajustada.
8. Eleve el asiento y apriete bien la perilla de ajuste.

### REVISE LA BATERÍA

Asegúrese de que la batería esté bien sujeta, y que todos los cables estén bien conectados.

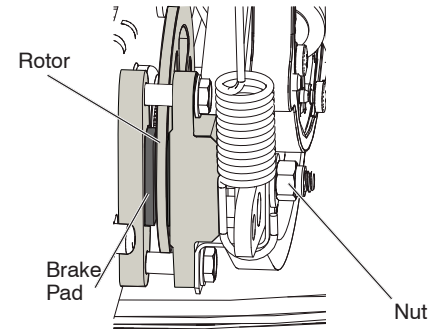
- La batería está ubicada debajo del asiento.
- La batería se ha cargado por completo en la fábrica antes de su instalación.



### TO ADJUST BRAKE

Your riding mower is equipped with an adjustable brake system which is mounted on the right side of the transaxle. If riding mower requires more than (4) feet stopping distance in highest gear on a level dry concrete or paved surface, then brake must be adjusted.

1. Park riding mower on a level surface.
2. Release brake/parking pedal.
3. Measure distance between rotor and brake pad if distance between rotor and brake pad is more than .02" gap brake needs to be adjusted.
4. Tighten caliper nut until .02" gap is reached.



**NOTE:** Feeler gauge may be necessary to get correct measurement.

### TO ADJUST STEERING WHEEL ALIGNMENT

If steering wheel crossbars are not horizontal (left to right) when wheels are positioned straight forward, move steering wheel and reassemble per instructions in the "INSTALL STEERING COLUMN" section of this manual.

### TO REMOVE WHEEL FOR REPAIRS

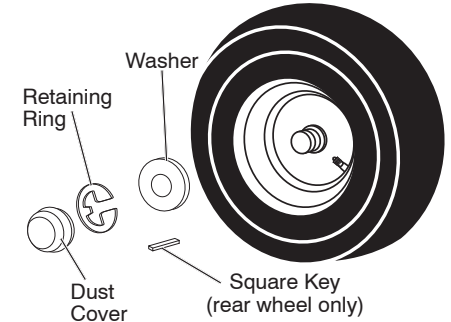
#### FRONT WHEEL

1. Block up front axle securely.
2. Remove dust cover, retaining ring, and washer to allow wheel removal.
3. Repair tire and reassemble.
4. Replace washer and retaining ring securely in axle groove.

### REAR WHEEL

1. Block up Rear axle securely.
2. Remove dust cover, retaining ring, washer, and square key while pulling tire off.
3. Repair tire and reassemble.
4. Replace square key while putting tire back on, then replace washer and retaining ring securely in axle groove, when pushing tire back onto shaft reach under and pull chain sprocket toward you to ease tire replacement.

**NOTE:** To seal tire punctures and prevent flat tires due to slow leaks, purchase and use tire sealant. Tire sealant also prevents tire dry rot and corrosion.



### TO START ENGINE WITH A WEAK BATTERY

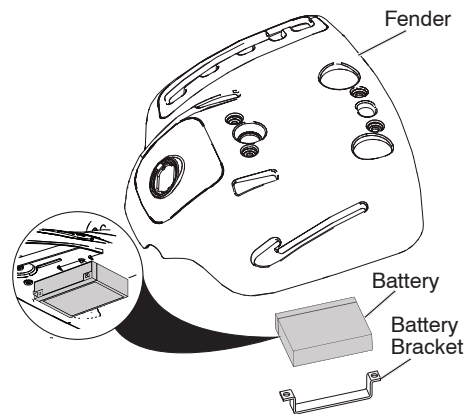
**CAUTION:** Lead-acid batteries generate explosive gases. Keep sparks, flame and smoking materials away from batteries. Always wear eye protection when around batteries. If your battery is too weak to start the engine, it should be recharged. (See "BATTERY" in the Maintenance section of this manual).

**NOTE:** This unit is equipped with an engine recoil starting system that can be used if the battery is too weak to start. See "RECOIL STARTING SYSTEM" in operation section of this manual.

### REPLACING BATTERY

**WARNING:** Do not short battery terminals by allowing a wrench or any other object to contact both terminals at the same time. Before connecting battery, remove metal bracelets, wristwatch bands, rings, etc. Positive terminal must be connected first to prevent sparking from accidental grounding.

1. Lift seat for bolt access.
2. Disconnect BLACK battery cable then RED battery cable.
3. Remove battery bracket bolt.
4. Install new battery with terminals facing to the right, and away from seat as shown.
5. Reinstall battery bracket and bolt.
6. First connect RED battery cable to positive (+) battery terminal.
7. Connect BLACK grounding cable to negative (-) battery terminal.



## ENGINE

Your engine speed has been factory set. Do not attempt to increase engine speed or it may result in personal injury. If you believe that the engine is running too fast or too slow, take your riding mower to a qualified service center for repair and/or adjustment.

Your carburetor is not adjustable. If your engine does not operate properly due to suspected carburetor problems, take your riding mower to a qualified service center for repair and/or adjustment.

**IMPORTANT:** Never tamper with the engine governor, which is factory set for proper engine speed. Overspeeding the engine above the factory high speed setting can be dangerous. If you think the engine-governed high speed needs adjusting, contact a qualified service center, which has proper equipment and experience to make any necessary adjustments.

## INTERLOCKS AND RELAYS

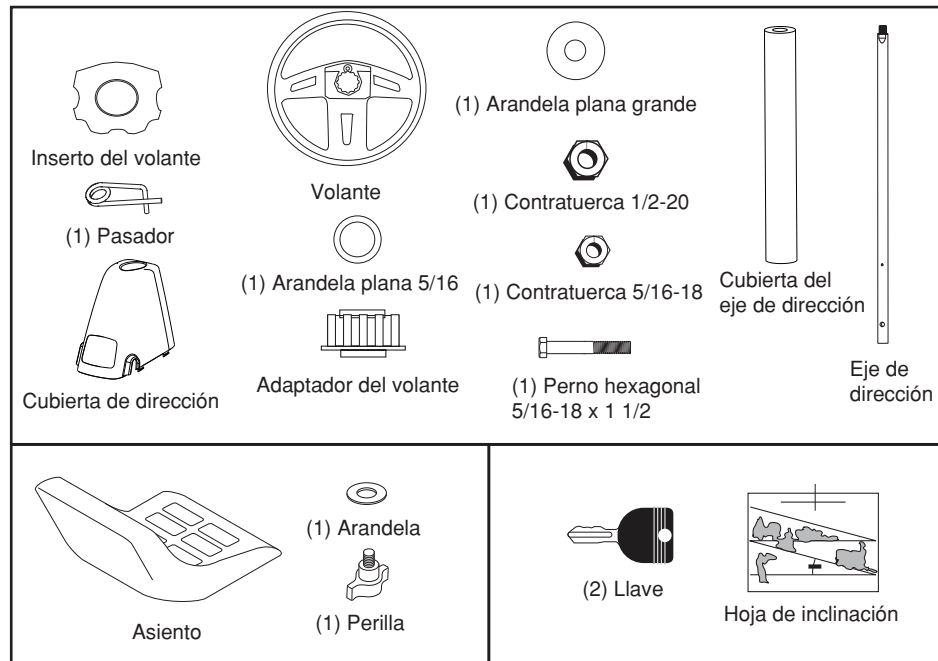
Loose or damaged wiring may cause your riding mower to run poorly, stop running, or prevent it from starting.

- Check wiring. Make sure all wiring and connectors are secure.

## TO REPLACE FUSE

Replace with 4 amp. or 5 amp. automotive type plug-in fuse. The fuse holder is located under the fender.

## PARTES NO ENSAMBLADAS



## ENSAMBLADO/PREOPERACIÓN

Su nueva cortadora de césped se ha ensamblado en la fábrica con excepción de aquellas partes que se dejan sin ensamblar para el envío. Para asegurar la operación segura y correcta de la cortadora de césped, todas las partes y la ferretería que usted ensamble se deben apretar bien. Use las herramientas correctas necesarias para asegurar un ajuste apropiado.

### HERRAMIENTAS NECESARIAS PARA EL ENSAMBLADO

El ensamblado será más simple si cuenta con un conjunto de llaves de cubo. Los tamaños de llave estándar que necesita se indican en seguida.

- (1) Llave de 3/4"
- (1) Llave de 1/2"
- (1) Herramienta de cuchilla
- (1) calibrador de presión para llantas

Cuando se menciona la derecha o la izquierda en este manual, esto significa cuando usted se encuentra en la posición de operación (sentado al volante).

### RETIRO DE LA CORTADORA DE CÉSPED DE LA CAJA DE CARTÓN DESEMPACADO DE LA CAJA DE CARTÓN

1. Corte las líneas punteadas de los cuatro paneles de la caja de cartón. Retire la caja de cartón y el marco superior como una sola pieza.
2. Retire los materiales de empaque de la cortadora de césped.

**NOTA:** Sólo corte la caja de cartón con una herramienta de cuchilla corta, pues una de cuchilla larga o una sierra pueden pinchar las llantas de la unidad.

## REGLAS DE SEGURIDAD

### SERVICIO GENERAL

- Nunca opere la máquina en un área cerrada.
- Mantenga todas las tuercas y pernos apretados para asegurarse de que el equipo se encuentra en condiciones de trabajo seguras.
- Nunca manipule los dispositivos de seguridad. Revise con regularidad que operen bien.
- Mantenga la máquina libre de cualquier acumulación de césped, hojas u otra basura. Limpie los derrames de aceite o combustible y retire cualquier basura que contenga combustible. Permita que la máquina se enfríe antes de almacenarla.
- Si usted golpea un objeto extraño, deténgase e inspeccione la máquina. Repárela, de ser necesario, antes de volver a empezar.
- Nunca haga ajustes o reparaciones con el motor en funcionamiento.

- Revise los componentes del colector de césped y la canaleta de descarga con frecuencia y sustituya con repuestos recomendados por el fabricante cuando sea necesario.
- La cuchilla de la cortadora de césped tiene filo. Envuelva la cuchilla o use guantes y tenga precaución extrema cuando les dé servicio.
- Revise la operación del freno con frecuencia. Ajuste y dé servicio según sea necesario.
- Conserve o cambie las etiquetas de seguridad e instrucciones según sea necesario.
- Asegúrese de que el área esté libre de curiosos antes de operar la máquina. Detenga la máquina si alguien entra en el área.
- Nunca transporte pasajeros.
- No corte en reversa, a menos que sea absolutamente necesario. Siempre mire hacia abajo y hacia atrás antes y cuando vaya en reversa.
- Al cargar o descargar la máquina, no sobrepase el ángulo máximo recomendado de 15°.

## ESPECIFICACIONES DEL PRODUCTO

Capacidad y Tipo de gasolina:	1.25 Cuartos de galón (1.18 L) Regular Sin Plomo
Tipo de Aceite: (API: SG-SL)	SAE 30 (above 32°F/0°C) SAE 5W30 (above 32°F/0°C)
Capacidad de Aceite:	20 Onzas (0.59 L)
Bujía:	Champion RC12YC Abertura: .030" (0.76 mm)
Velocidad de Recorrido (Mph/Kph):	Hacia adelante: 0-4/6.4 Reversa: 0-1/1.6
Torsión del Perno de la Cuchilla:	45-55 FT. LBS. (62-75 Nm)

### RESPONSABILIDADES DEL CLIENTE

- Lea y observe las reglas de seguridad.
- Siga un programa regular al darle mantenimiento, cuidados y uso a su cortadora de césped.
- Siga las instrucciones de las secciones de "Mantenimiento" y "Almacenamiento" de este manual del propietario.
- Utilice prendas de seguridad adecuadas al manejar la máquina, incluidos (como mínimo) calzado de seguridad, gafas protectoras y protección auditiva. No utilice pantalones cortos y/o calzado abierto cuando corte la hierba.

- Informe siempre a alguien de que se dispone a cortar la hierba en el exterior.

**⚠ ADVERTENCIA:** Esta cortadora de césped está equipada con un motor de combustión interna y no se debe usar en o cerca de terrenos cubiertos de bosques sin mejoras, cubiertos de arbustos o cubiertos de pastos, a menos que el sistema de escape del motor esté equipado con un parachispas que cumpla con las leyes locales o estatales aplicables (de haberlas). Si se usa un parachispas, el operador deberá darle mantenimiento en un orden de trabajo efectivo. En el estado de California, las leyes exigen el uso de un parachispas (Sección 4442 del Código de Recursos Públicos de California). Otros estados pueden tener leyes similares. En los terrenos federales se aplican las leyes federales. Se puede obtener un parachispas para el silenciador a través del centro de servicio autorizado más cercano.

## STORAGE

Immediately prepare your riding mower for storage at the end of the season or if the riding mower will not be used for 30 days or more.

**⚠ WARNING:** Never store the riding mower with gasoline in the tank inside a building where fumes may reach an open flame or spark. Allow the engine to cool before storing in any enclosure.

### MOWER

Remove deck from mower for winter storage. When mower is to be stored for a period of time, clean it thoroughly, remove all dirt, grease, leaves, etc. Store in a clean, dry area.

1. Clean entire riding mower (See "CLEANING" in the Maintenance section of this manual).
2. Inspect and replace belt, if necessary (See belt replacement instructions in the Service and Adjustments section of this manual).
3. Lubricate as shown in the Maintenance section of this manual.
4. Be sure that all nuts, bolts and screws are securely fastened. Inspect moving parts for damage, breakage and wear. Replace if necessary.
5. Touch up all rusted or chipped paint surfaces; sand lightly before painting.

### BATTERY

- Fully charge the battery for storage.
- If battery is removed from riding mower for storage, do not store battery directly on concrete or damp surfaces.

### ENGINE

#### FUEL SYSTEM

**IMPORTANT:** It is important to prevent gum deposits from forming in essential fuel system parts such as carburetor, fuel hose, or tank during storage. Also, alcohol blended fuels (called gasohol or using ethanol or methanol) can attract moisture which leads to separation and formation of acids during storage. Acidic gas can damage the fuel system of an engine while in storage.

- Empty the fuel tank by starting the engine and letting it run until the fuel lines and carburetor are empty.

- Never use engine or carburetor cleaner products in the fuel tank or permanent damage may occur.
- Use fresh fuel next season.

**NOTE:** Fuel stabilizer is an acceptable alternative in minimizing the formation of fuel gum deposits during storage. Add stabilizer to gasoline in fuel tank or storage container. Always follow the mix ratio found on stabilizer container. Run engine at least 10 minutes after adding stabilizer to allow the stabilizer to reach the carburetor. Do not empty the gas tank and carburetor if using fuel stabilizer.

### ENGINE OIL

Drain oil (with engine warm) and replace with clean engine oil. (See "ENGINE" in the Maintenance section of this manual).

### CYLINDER(S)

1. Remove spark plug(s).
2. Pour one ounce of oil through spark plug hole(s) into cylinder(s).
3. Turn ignition key to "START" position for a few seconds to distribute oil.
4. Replace with new spark plug(s).

### OTHER

- Do not store gasoline from one season to another.
- Replace your gasoline can if your can starts to rust. Rust and/or dirt in your gasoline will cause problems.
- If possible, store your riding mower indoors and cover it to give protection from dust and dirt.
- Cover your riding mower with a suitable protective cover that does not retain moisture. Do not use plastic. Plastic cannot breathe which allows condensation to form and will cause your riding mower to rust.

**IMPORTANT:** Never cover riding mower while engine and exhaust areas are still warm.

## TROUBLESHOOTING CHART:

PROBLEM	CAUSE	CORRECTION
<b>Will not start</b>	1 Out of fuel.	1 Fill fuel tank.
	2 Bad spark plug.	2 Replace spark plug.
	3 Dirty air filter.	3 Clean/replace air filter.
	4 Water in fuel.	4 Empty fuel tank and carburetor, refill tank with fresh gasoline and replace fuel filter.
	5 Loose or damaged wiring.	5 Check all wiring.
	6 Engine valves out of adjustment.	6 Contact a qualified service center.
<b>Hard to start</b>	1 Dirty air filter.	1 Clean/replace air filter.
	2 Bad spark plug.	2 Replace spark plug.
	3 Weak or dead battery.	3 Recharge or replace battery.
	4 Stale or dirty fuel.	4 Empty fuel tank and refill tank with fresh, clean gasoline.
	5 Loose or damaged wiring.	5 Check all wiring.
	6 Engine valves out of adjustment.	6 Contact a qualified service center.
<b>Engine will not turn over</b>	1 Clutch/brake pedal not depressed.	1 Depress clutch/brake pedal.
	2 Deck clutch is engaged.	2 Disengage deck clutch.
	3 Weak or dead battery.	3 Recharge or replace battery.
	4 Blown fuse.	4 Replace fuse.
	5 Corroded battery terminals.	5 Clean battery terminals.
	6 Loose or damaged wiring.	6 Check all wiring.
	7 Faulty ignition switch.	7 Check/replace ignition switch.
	8 Faulty solenoid or starter.	8 Check/replace solenoid or starter.
	9 Faulty operator presence switch(es).	9 Contact a qualified service center.
<b>Engine clicks but will not start</b>	1 Weak or dead battery.	1 Recharge or replace battery.
	2 Corroded battery terminals.	2 Clean battery terminals.
	3 Loose or damaged wiring.	3 Check all wiring.
	4 Faulty solenoid or starter.	4 Check/replace solenoid or starter.
<b>Loss of power</b>	1 Cutting too much grass/too fast.	1 Raise cutting height/reduce speed.
	2 Build-up of grass, leaves and trash under mower.	2 Clean underside of mower housing.
	3 Dirty air filter.	3 Clean/replace air filter.
	4 Low oil level/dirty oil.	4 Check oil level/change oil.
	5 Faulty spark plug.	5 Clean & regap or change spark plug.
	6 Stale or dirty fuel.	6 Empty fuel tank and refill tank with fresh, clean gasoline.
	7 Water in fuel.	7 Empty fuel tank and carburetor, refill tank with fresh gasoline.
	8 Spark plug wire loose.	8 Connect & tighten spark plug wire.
	9 Dirty engine air screen/fins.	9 Clean engine air screen/fins.
	10 Dirty/clogged muffler.	10 Clean/replace muffler.
	11 Loose or damaged wiring.	11 Check all wiring.
	12 Engine valves out of adjustment.	12 Contact a qualified service center.
<b>Excessive vibration</b>	1 Worn, bent or loose blade.	1 Replace blade. Tighten blade bolt.
	2 Bent blade mandrel.	2 Contact a qualified service center.
	3 Loose/damaged part(s).	3 Tighten loose part(s). Replace damaged parts.

## REGLAS DE SEGURIDAD



- No corte el césped húmedo. Las llantas pueden perder su tracción.
- Mantenga siempre la máquina en una velocidad cuando baje por las pendientes. No cambie a neutral ni vaya en punto muerto hacia abajo en una colina.
- Si la máquina se para mientras sube por una colina, desactive la cuchilla, cambie a reversa y baje despacio.
- Evite arrancar, parar o girar en una pendiente. Si las llantas pierden su tracción, desactive la cuchilla y proceda con lentitud en línea recta hacia abajo por la pendiente.
- Mantenga todo el movimiento lento y gradual sobre las pendientes. No haga cambios repentinos de velocidad o dirección, pues podría causar que la máquina se vuelque.
- Tenga cuidado extremo mientras opera la máquina con colectores de césped u otros accesorios; pueden afectar la estabilidad de la máquina.
- No la use sobre pendientes pronunciadas.
- No intente estabilizar la máquina poniendo el pie en el suelo.
- No corte cerca de declives, zanjas o terraplenes. La máquina podría volcarse de repente si una rueda pasa sobre la orilla o si la orilla termina en un hoyo.

### III. NIÑOS

**⚠ ADVERTENCIA: LOS NIÑOS PUEDEN SUFRIR DAÑOS CON EL USO DE ESTE EQUIPO.** La Academia Estadounidense de Pediatría (American Academy of Pediatrics) recomienda que sólo se permita a niños con una edad mínima de 12 años manejar máquinas cortacésped manuales, y al menos de 16 años para manejar tractores cortacésped.

Pueden ocurrir accidentes trágicos si el operador no está alerta ante la presencia de niños. Con frecuencia los niños se sienten atraídos por la máquina y la actividad de corte de césped. Nunca dé por un hecho que los niños permanecerán donde usted los vio por última vez.

- Mantenga a los niños alejados del área de corte y bajo la supervisión de un adulto responsable a parte del operador.
- Esté alerta y apague la máquina si un niño entra en el área.
- Antes y mientras avance en reversa, mire hacia atrás y hacia abajo por si hay niños presentes.

- Nunca lleve niños arriba de la máquina, incluso cuando la cuchilla esté desactivada. Pueden caerse y lesionarse gravemente o interferir con la operación segura de la máquina. Los niños a quienes se les da una vuelta en la máquina pueden aparecer de repente en el área de corte para otra vuelta y ser atropellados o golpeados con la máquina.
- Nunca permita que los niños operen la máquina.
- Tenga cuidado extremo al acercarse a las curvas sin visibilidad, arbustos, árboles u otros objetos que puedan bloquear su visión e impedir observar a un niño.

### IV. SERVICIO

#### MANEJO SEGURO DE LA GASOLINA

Para evitar una lesión personal o un daño en la propiedad, tenga cuidado extremo al manejar la gasolina. La gasolina es extremadamente inflamable y los vapores son explosivos.

- Apague los cigarrillos, habanos, pipas y otras fuentes de ignición.
- Use sólo un recipiente de gasolina aprobado.
- Nunca retire el tapón de la gasolina ni agregue combustible con el motor en funcionamiento. Permita que el motor se enfríe antes de volver a llenar el tanque de combustible.
- Nunca llene la máquina de combustible en interiores.
- Nunca almacene la máquina o el recipiente de combustible donde haya una flama abierta, chispa o una luz de piloto como la de un calentador de agua u otros aparatos.
- Nunca llene los recipientes adentro de un vehículo o en un camión o trailer con forro de plástico. Coloque siempre los recipientes en el suelo y lejos de su vehículo durante el llenado.
- Retire el equipo que funciona con gasolina del camión o trailer y rélleno en el suelo. Si esto no es posible, entonces réllene este equipo con un recipiente portátil, en lugar de hacerlo directamente con la boquilla del dispensador de gasolina.
- Mantenga la boquilla en contacto con el borde del tanque o recipiente de combustible abriéndolo en todo momento hasta que el llenado de combustible esté completo. No use un dispositivo que mantenga abierta la boquilla.
- Si el combustible se derrama sobre la ropa, cámbiesela de inmediato.
- Nunca llene de más el tanque de combustible. Vuelva a colocar el tapón de la gasolina y apriételo bien.



## REGLAS DE SEGURIDAD

**⚠ PELIGRO:** Esta Máquina cortadora es capaz de amputar las manos y los pies y de lanzar objetos. si no se observan las instrucciones de seguridad siguientes se pueden producir lesiones graves o la muerte.

**⚠ ADVERTENCIA:** Con el fin de prevenir un arranque accidental cuando configure, transporte, ajuste o repare la máquina, siempre desconecte el cable de la bujía y coloque el cable donde no pueda entrar en contacto con la bujía.

**⚠ ADVERTENCIA:** No descienda por una colina en neutral, pues puede perder el control de la cortadora de césped.

**⚠ ADVERTENCIA:** El escape del motor, algunas de sus partes y ciertos componentes del vehículo contienen o emiten productos químicos de los que se sabe en el Estado de California que causan cáncer y defectos de nacimiento u otros daños reproductivos.

**⚠ ADVERTENCIA:** Esta unidad no es para remolcar ni para usarse con pesas para ruedas. Use sólo accesorios diseñados específicamente para esta cortadora de césped.

**⚠ ADVERTENCIA:** Los postes, las terminales y los accesorios relacionados de la batería contienen plomo y compuestos de plomo, productos químicos de los que se sabe en el Estado de California que causan cáncer y defectos de nacimiento u otros daños reproductivos.

### I. OPERACIÓN GENERAL

- Lea, entienda y siga todas las instrucciones sobre la máquina en el manual antes de comenzar.
- No coloque las manos ni los pies cerca de las partes giratorias ni debajo de la máquina. Manténgase alejado de la abertura de descarga en todo momento.
- Sólo permita que los adultos responsables, que estén familiarizados con las instrucciones, operen la máquina.
- Libere el área de objetos como piedras, juguetes, cables, etc., pues podrían atraparse y lanzarse con la cuchilla.
- Asegúrese de que el área esté libre de curiosos antes de operar la máquina. Detenga la máquina si alguien entra en el área.
- Nunca transporte pasajeros.
- No corte en reversa, a menos que sea absolutamente necesario. Siempre mire hacia abajo y hacia atrás antes y cuando vaya en reversa.
- Nunca dirija el material que se descarga hacia nadie. Evite descargar el material contra una pared u otra obstrucción. El material puede rebotar hacia el operador. Detenga la cuchilla cuando cruce por superficies con grava.
- No maneje la máquina si no tiene el colector de césped completo, la canaleta de descarga u otros dispositivos de seguridad en su lugar y en funcionamiento.

- Desacelere antes de dar la vuelta.
- Nunca deje la máquina en funcionamiento sin vigilar. Siempre detenga la cuchilla, active el freno de estacionamiento, detenga el motor y retire la llave antes de descender.
- Desactive la cuchilla cuando no esté cortando césped. Apague el motor y espere hasta que todas las partes se detengan por completo antes de limpiar la máquina, retirar el colector de césped o destapar la canaleta de descarga.
- Opere la máquina únicamente durante el día o con buena luz artificial.
- No opere la máquina mientras esté bajo la influencia de alcohol o drogas.
- Esté pendiente del tráfico cuando opere la máquina cerca de caminos o al cruzarlos.
- Tenga cuidado extremo cuando cargue o descargue la máquina de un trailer o camión.
- Use siempre protección ocular cuando opere la máquina.
- Los datos indican que los operadores de 60 ó más años de edad entran en un alto porcentaje de lesiones relacionadas con cortadoras de césped. Estos operadores deben evaluar su habilidad para operar la cortadora de césped en forma suficientemente segura como para protegerse a sí mismos y a los demás de una lesión grave.
- Mantenga la máquina libre de cualquier acumulación de césped, hojas u otra basura, pues podrían entrar en contacto con el escape caliente y/o las partes del motor y quemarse. No permita que la plataforma de la cortadora de césped levante hojas u otra basura que pueda causar acumulaciones. Limpie cualquier derrame de aceite o combustible antes de operar o almacenar la máquina. Permita que la máquina se enfríe antes de almacenarla.

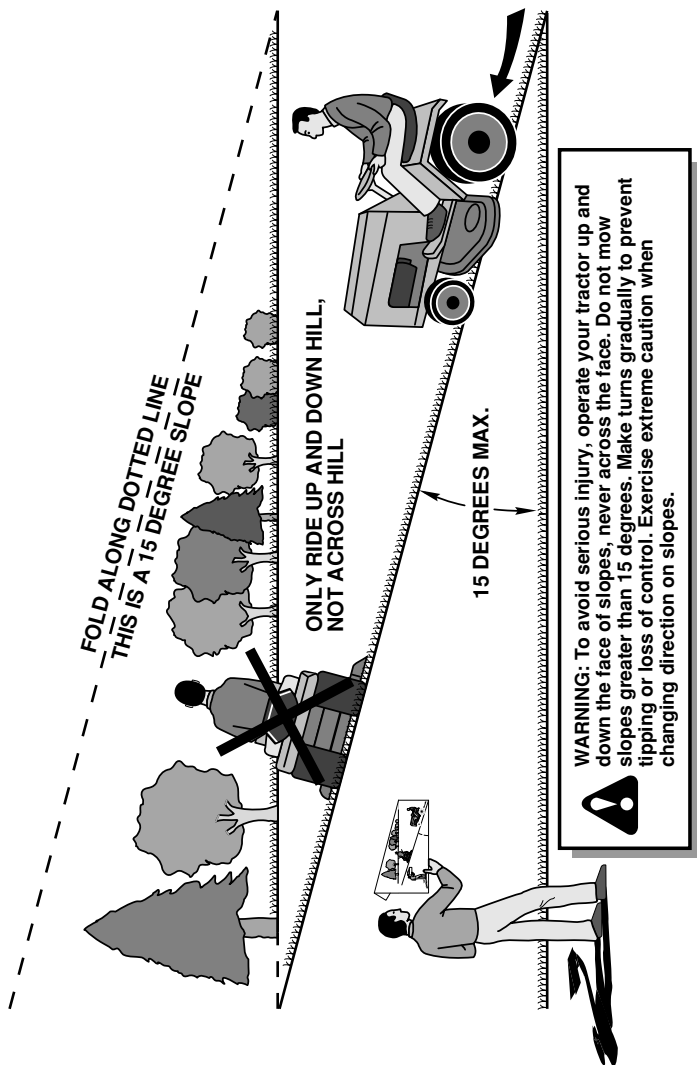
### II. OPERACIÓN EN PENDIENTES

Las pendientes son un factor principal que se relaciona con la pérdida de control y los accidentes de volcaduras, lo que puede dar como resultado una lesión grave o la muerte. La operación en todas las pendientes requiere tener precauciones extras. Si usted no puede retroceder de una pendiente o si se siente incómodo en la pendiente, no la podede.

- Podede las pendientes hacia arriba y hacia abajo (a 15° como máximo), no de un lado a otro.
- Tenga cuidado con los hoyos, surcos, protuberancias, piedras y otros objetos ocultos. El terreno disperejo podría volcar la máquina. El césped alto puede esconder los obstáculos.
- Elija una velocidad terrestre baja de modo que no tenga que detenerse o girar mientras esté en la pendiente.

## TROUBLESHOOTING CHART:

PROBLEM	CAUSE	CORRECTION
<b>Engine continues to run when operator leaves seat with attachment clutch engaged</b>	1 Faulty operator-safety presence control system.	1 Check wiring, switches and connections. If not corrected, contact a qualified service center.
<b>Poor cut - uneven cutting</b>	1 Worn, bent or loose blade. 2 Mower deck not level. 3 Buildup of grass, leaves, and trash under mower. 4 Bent blade mandrel. 5 Clogged mower deck vent from build-up of grass, leaves, and trash around mandrel.	1 Replace blade. Tighten blade bolt. 2 Level mower deck. 3 Clean underside of mower housing. 4 Contact a qualified service center. 5 Clean around mandrels to open vent holes.
<b>Mower blade will not rotate</b>	1 Obstruction in clutch mechanism. 2 Worn/damaged mower drive belt. 3 Frozen idler pulley. 4 Frozen blade mandrel.	1 Remove obstruction. 2 Replace mower drive belt. 3 Replace idler pulley. 4 Contact a qualified service center.
<b>Poor grass discharge</b>	1 Travel speed too fast. 2 Wet grass. 3 Mower deck not level. 4 Low/uneven tire air pressure. 5 Worn, bent or loose blade. 6 Buildup of grass, leaves and trash under mower. 7 Mower drive belt worn. 8 Blade improperly installed. 9 Improper blade used. 10 Clogged mower deck vent holes from buildup of grass, leaves, and trash around mandrels.	1 Shift to slower speed. 2 Allow grass to dry before mowing. 3 Level mower deck. 4 Check tires for proper PSI. 5 Replace/sharpen blade. Tighten blade bolt. 6 Clean underside of mower housing. 7 Replace mower drive belt. 8 Reinstall blade sharp edge down. 9 Replace with blade listed in this manual. 10 Clean around mandrels to open vent holes.
<b>Battery will not charge</b>	1 Bad battery cell(s). 2 Poor cable connections. 3 Faulty alternator.	1 Replace battery. 2 Check/clean all connections. 3 Replace alternator.
<b>Loss of drive</b>	1 Freewheel control in "DISENGAGED" position. 2 Axle key missing.	1 Place freewheel control in "ENGAGED" position. 2 Install axle key at rear wheel. See "TO REMOVE WHEEL" in the Service and Adjustments section.
<b>Engine dies when tractor is shifted into reverse</b>	1 Reverse operation system (ROS) is not "ON" while mower or other attachment is engaged.	1 Turn ignition key to ROS "ON" position. See Operation section.



1. Fold this page along dotted line indicated above.
2. Hold page before you so that its left edge is vertically parallel to a tree trunk or other upright structure.
3. Sight across the fold in the direction of hill slope you want to measure.
4. Compare the angle of the fold with the slope of the hill.

## TABLA DE CONTENIDO

GARANTÍA.....	27	PROGRAMA DE MANTENIMIENTO.....	40
REGLAS DE SEGURIDAD.....	28	MANTENIMIENTO.....	40
ESPECIFICACIONES DEL PRODUCTO.....	30	SERVICIO Y AJUSTES.....	44
ENSAMBLADO/PREOPERACIÓN.....	31	ALMACENAMIENTO.....	48
OPERACIÓN.....	34	SOLUCIÓN DE PROBLEMAS.....	49

## GARANTÍA

### GARANTÍA LIMITADA

El Fabricante garantiza al comprador consumidor original que este producto está fabricado libre de defectos en los materiales y la mano de obra. Por un periodo de dos (2) años a partir de la fecha de compra por parte del comprador consumidor original, repararemos o reemplazaremos, a nuestra elección, sin cargo por las partes o la mano de obra incurrida al reemplazar partes, cualquiera de las partes que determinemos que tiene defectos debido a los materiales o la mano de obra. Esta garantía está sujeta a las siguientes restricciones y exclusiones.

1. Esta garantía no aplica al motor, la batería (excepto conforme se indica en seguida) o los componentes de los mismos. Por favor consulte la garantía del fabricante correspondiente para estos elementos.
2. Los cargos de transporte por el movimiento de cualquier equipo motorizado o acoplamiento son responsabilidad del comprador. Los cargos de transporte por las partes enviadas para reemplazo bajo esta garantía deben ser pagados por el comprador, a menos que el fabricante solicite esa devolución.
3. Garantía de la batería: Para productos equipados con batería, reemplazaremos sin cargo alguno para usted cualquier batería que determinemos que su fabricación es defectuosa, durante los primeros noventa (90) días posteriores a la compra. Después de noventa (90) días, intercambiaremos la batería con un cargo para usted de 1/12 del precio de una nueva batería por cada mes completo a partir de la fecha de la venta original. Se debe dar mantenimiento a la batería de acuerdo con las instrucciones provistas.
4. La garantía no aplica a ningún producto que se use con propósitos de renta o comerciales.
5. Esta garantía aplica únicamente a productos que se han armado, ajustado, operado y mantenido de acuerdo con las instrucciones provistas. Esta garantía no aplica a ningún producto que se haya sometido a alteraciones, uso incorrecto, abuso, armado o instalación incorrecta, daños en la entrega o al desgaste normal del producto.
6. Exclusiones: Se excluyen de esta garantía las cintas, cuchillas, adaptadores de cuchilla, el desgaste normal, los ajustes normales, los artículos de ferretería estándar y el mantenimiento normal.
7. En caso de que tenga una reclamación bajo esta garantía, debe devolver el producto a un distribuidor de servicio autorizado.

En caso de que tenga preguntas con respecto a esta garantía, comuníquese con:

HOP  
 Depto. de Servicio al Cliente de Productos para Exteriores  
 9335 Harris Corners Parkway  
 Charlotte, NC 28269 USA

En Canadá contacte a:  
 HOP  
 5855 Terry Fox Way  
 Mississauga, Ontario  
 L5V 3E4

y proporcione el número de modelo, el número de serie y la fecha de compra del producto, así como el nombre y la dirección del distribuidor autorizado donde fue comprado.

ESTA GARANTÍA NO SE APLICA A DAÑOS INCIDENTALES O CONSECUENCIALES Y CUALQUIER GARANTÍA IMPLÍCITA SE LIMITA A LOS MISMOS PERÍODOS ESTIPULADOS EN ESTE DOCUMENTO PARA NUESTRAS GARANTÍAS EXPRESAS. Algunas regiones no permiten la limitación de daños consecuenciales o restricciones sobre la duración de una garantía implícita, de modo que las restricciones o exclusiones anteriores pueden no aplicarse en su caso. Esta garantía le otorga derechos legales específicos y usted puede tener otros derechos que varían de un lugar a otro.

Esta es una garantía limitada dentro del significado de ese término según lo define la Ley Magnuson-Moss de 1975.

## Free Manuals Download Website

<http://myh66.com>

<http://usermanuals.us>

<http://www.somanuals.com>

<http://www.4manuals.cc>

<http://www.manual-lib.com>

<http://www.404manual.com>

<http://www.luxmanual.com>

<http://aubethermostatmanual.com>

Golf course search by state

<http://golfingnear.com>

Email search by domain

<http://emailbydomain.com>

Auto manuals search

<http://auto.somanuals.com>

TV manuals search

<http://tv.somanuals.com>