



# Panorama™

by  Westinghouse

## Table of Contents

### Índice

Safety Information ..... 2  
*Información de seguridad* ..... 2

Preparation ..... 2  
*Preparación* ..... 2

Features ..... 3  
*Características* ..... 3

Parts/Reference List ..... 4  
*Lista de piezas con letras de referencia* ..... 4

Installation Instructions ..... 6  
*Instrucciones de instalación* ..... 6

Operation ..... 14  
*Operación* ..... 15

Maintenance ..... 14  
*Mantenimiento* ..... 15

Troubleshooting ..... 14  
*Solución de problemas* ..... 15

**Net Weight:** 20.57 LBS  
**Peso Neto:** 9.33 KGS



Please write model number here for future reference:

Por favor, incluya el número del modelo aquí para futura referencia:

# SAFETY TIPS / CONSEJOS DE SEGURIDAD

OBSERVE THE FOLLOWING: READ AND SAVE THESE INSTRUCTIONS / HAGA LO SIGUIENTE: LEA Y GUARDE ESTAS INSTRUCCIONES

**WARNING: TO REDUCE THE RISK OF FIRE, ELECTRIC SHOCK, OR PERSONAL INJURY, MOUNT TO OUTLET BOX MARKED "ACCEPTABLE FOR FAN SUPPORT", AND USE THE OUTLET SCREWS PROVIDED WITH THE OUTLET BOX. MOST OUTLET BOXES COMMONLY USED FOR THE SUPPORT OF LIGHTING FIXTURES ARE NOT ACCEPTABLE FOR FAN SUPPORT AND MAY NEED TO BE REPLACED. CONSULT A QUALIFIED ELECTRICIAN IF IN DOUBT.**



**ADVERTENCIA: PARA REDUCIR EL RIESGO DE INCENDIO, DESCARGA ELÉCTRICA O LESIONES PERSONALES, MONTE EL VENTILADOR EN UNA CAJA DE EMBUTIR ROTULADA "ADECUADA PARA VENTILADORES", Y UTILICE LOS TORNILLOS DE MONTAJE INCLUIDOS CON LA CAJA DE EMBUTIR. LA MAYORÍA DE LAS CAJAS DE EMBUTIR UTILIZADAS NORMALMENTE PARA ARTEFACTOS DE ILUMINACIÓN NO SON ADECUADAS PARA VENTILADORES Y DEBERÍAN SER REEMPLAZADAS. SI TIENE PREGUNTAS, CONSULTE A UN ELECTRICISTA CERTIFICADO.**

1. Installation work and electrical wiring must be done by qualified person(s) in accordance with all applicable codes and standards (ANSI/NFPA 70-1999), including fire-rated construction.
2. Use this unit only in the manner intended by the manufacturer. If you have any questions contact the manufacturer.
3. After making the wire connections, gently push connections into outlet box with wire nuts pointing up. The wires should be spread apart with the grounded conductor and the equipment-grounding conductor on one side of the outlet box and ungrounded conductor on the other side of the outlet box.
4. Before you begin installing the fan, switch power off at service panel and lock service disconnecting means to prevent power from being switched on accidentally. When the service disconnecting means cannot be locked, securely fasten a prominent warning device, such as a tag, to the service panel.
5. Be cautious! Read all instructions and safety information before installing your new fan. Review the accompanying assembly diagrams.
6. When cutting or drilling into wall or ceiling, do not damage electrical wiring and other hidden utilities.
7. Make sure the installation site you choose allows the fan blades to rotate without any obstructions. Allow a minimum clearance of 7 feet from the floor to the trailing edge of the blade.
8. To reduce the risk of fire, electric shock, or personal injury, this fan must be mounted to an outlet box marked suitable for fan support, and use the mounting screws provided with the outlet box. (Mounting must support at least 35 lbs.)
9. **WARNING!** Do not bend blade holders during installation to motor, balancing or during cleaning. Do not insert foreign object between rotating blades.
10. Attach the mounting bracket using only the hardware supplied with the outlet box. Fan is only to be mounted to an outlet box marked "Acceptable for Fan Support".
11. **WARNING!** To reduce the risk of fire or electric shock, do not use this fan with any solid state fan speed control device, or variable speed control.
12. If this unit is to be installed over a tub or shower, it must be marked as appropriate for the application.
13. **NEVER** place a switch where it can be reached from a tub or shower.
14. The combustion airflow needed for safe operation of fuel-burning equipment may be affected by this unit's operation. Follow the heating equipment manufacturer's guideline safety standards such as those published by the National Fire Protection Association (NFPA), and the American Society for Heating, Refrigeration and Air Conditioning Engineers (ASHRAE) and the local code authorities.
15. Before servicing or cleaning unit, Switch power off at Service panel and lock service disconnecting means to prevent power from being switched on accidentally. When the service disconnecting means cannot be locked, securely fasten a prominent warning device, such as a tag, to the service panel.
16. All set screws must be checked and re-tightened where necessary before installation.
17. **WARNING!** Lamps included in this ceiling fan should not be used with any dimming system. To reduce the risk of fire, electric shock or personal injury, do not use dimmers.

1. El trabajo de instalación y el cableado eléctrico los deben efectuar personas calificadas cumpliendo con todos los códigos y las normas aplicables (ANSI/NFPA 70-1999), incluyendo las de incendio.
2. Use esta unidad sólo de la manera en que el fabricante quiere que se haga. Si tiene dudas, llame al fabricante.
3. Después de hacer las conexiones, empuje con cuidado las conexiones dentro de la caja de empalmes con los conectores de cables mirando hacia arriba. Se deben separar los cables: el conductor de puesta a tierra y el conductor de puesta a tierra del equipo a un lado de la caja de embutir, y el conductor que no tiene puesta a tierra del otro lado de la misma.
4. Antes de comenzar a instalar el ventilador, apague la alimentación en el panel de servicio y bloquee el medio de desconexión del servicio para evitar que se encienda accidentalmente. Cuando no se puede bloquear el medio de desconexión del servicio eléctrico, fije de manera segura y un dispositivo de advertencia prominente, como un rótulo, al panel de servicio.
5. ¡Tenga cuidado! Lea todas las instrucciones y la información de seguridad antes de instalar su ventilador nuevo. Revise los diagramas de montaje incluidos.
6. Al cortar o perforar una pared o el cielo raso, no dañe el cableado eléctrico y otras instalaciones de servicios públicos ocultos.
7. Asegúrese de que el sitio para la instalación que escoja permita que el ventilador gire libremente sin obstrucciones. Deje un espacio mínimo de 7 pies desde el piso hasta el borde posterior de la paleta.
8. Para reducir el riesgo de incendios, choques eléctricos o lesiones personales, este ventilador se debe montar sobre una caja de embutir que tenga una marca que indique que es adecuada para soportar un ventilador. Además debe utilizar los tornillos correspondientes incluidos con la caja de embutir. (El montaje debe soportar por lo menos 15.87 kgs.)
9. ¡ADVERTENCIA! No doble los soportes para las paletas durante la instalación al motor, al balancear o durante la limpieza. No inserte objetos extraños entre las paletas mientras giran.
10. Fije el soporte de montaje usando sólo la tornillería suministrada con la caja de embutir. El ventilador sólo se debe montar en una caja de embutir marcada "Acceptable for Fan Support" (Aceptable para soportar ventiladores).
11. ¡ADVERTENCIA! Para reducir el riesgo de incendios o choques eléctricos, no use este ventilador con un dispositivo de control de velocidad de estado sólido para ventilador, o un control de velocidad variable.
12. Si esta unidad se instalará sobre una bañera o una ducha, debe estar identificada como adecuada para ese tipo de aplicación.
13. **NUNCA** coloque un interruptor donde se pueda alcanzar desde una bañera o una ducha.
14. Es posible que la operación de esta unidad afecte el flujo de aire de combustión necesario para la operación segura de equipo que quema combustible. Siga la directrices de seguridad del fabricante de equipo de calefacción como las publicadas por la Asociación Nacional de Protección Contra Incendios (National Fire Protection Association, NFPA), y la Sociedad Americana para Ingenieros de Calefacción, Refrigeración y Aire Acondicionado (American Society for Heating, Refrigeration and Air Conditioning Engineers, ASHRAE) y las autoridades del código local.
15. Antes de efectuar tareas de servicio o limpieza en la unidad, apague la alimentación en el panel de servicio y bloquee el medio de desconexión del servicio para evitar que se encienda accidentalmente. Cuando no se puede bloquear el medio de desconexión del servicio eléctrico, fije de manera segura y un dispositivo de advertencia prominente, como un rótulo, al panel de servicio.
16. Antes de realizar la instalación, es importante comprobar y volver a ajustar todos los tornillos, según corresponda.
17. ¡ADVERTENCIA! Las lámparas que se incluyen con este ventilador de techo no deben ser usadas con ningún sistema de conmutación de intensidad. Para reducir el riesgo de incendios, descargas eléctricas o lesiones personales, no utilice conmutadores de intensidad.

## PREPARATION / PREPARACIÓN

Before beginning assembly, installation or operation of product, make sure all parts are present. Compare parts with the Parts Reference List.

Estimated Assembly Time: 35 minutes (standard installation) Tools Required for Assembly: Phillips Screwdriver, Step Ladder. (not included)

Antes de comenzar el montaje, la instalación o la operación de este producto, compruebe que contenga todas las piezas requeridas. Asegúrese de que las piezas corresponden a la Lista de piezas con letras de referencia.

Tiempo estimado de montaje 35 minutos (instalación estándar) Herramientas necesarias para el montaje: Destornillador Phillips y escalera de mano (no incluidos)

# FEATURES / CARACTERÍSTICAS

## FLUSH MOUNT INSTALLATION

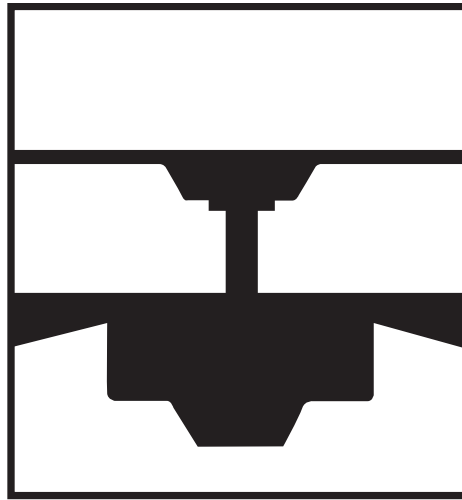
### INSTALACIÓN AL RAS



For low ceilings  
*Para cielorrasos bajos*

## DOWNROD INSTALLATION

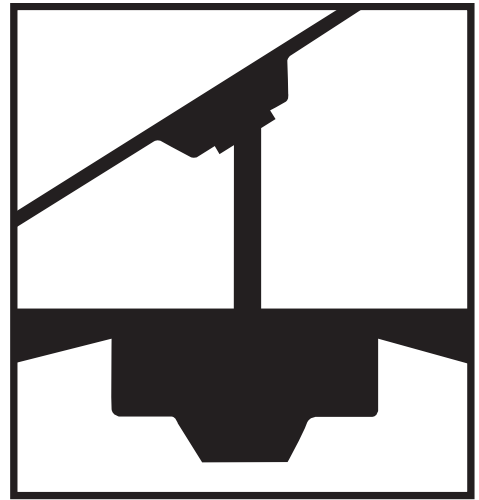
### INSTALACIÓN CON VARILLA VERTICAL



For normal ceilings  
*Para cielorrasos normales*

## VAULTED CEILING INSTALLATION

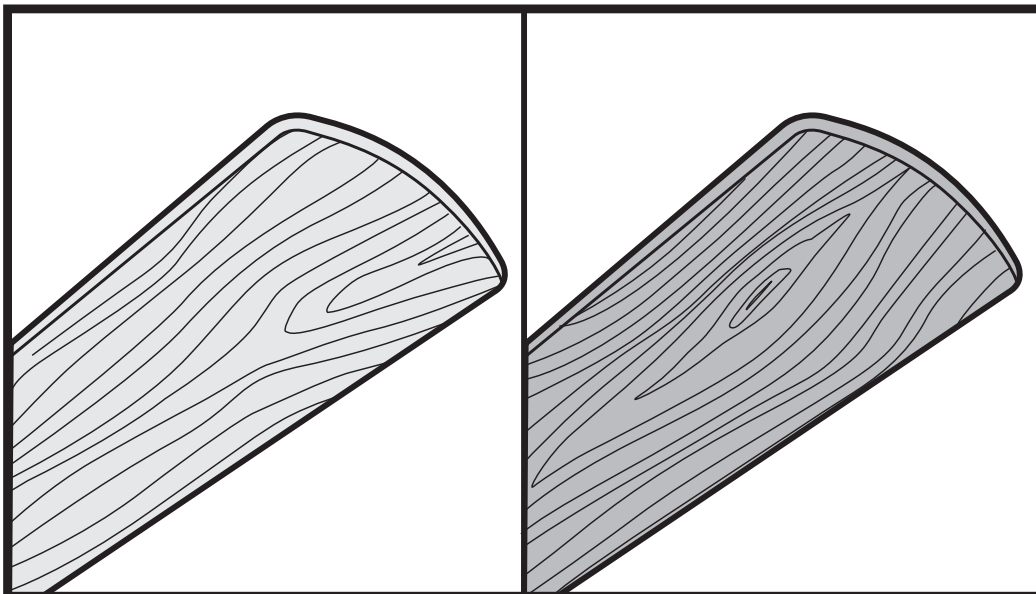
### INSTALACIÓN PARA CIELORRASOS ABOVEDADOS



May require a longer downrod (sold separately)  
*Podría requerir una varilla vertical más larga  
(se vende por separado)*

## COMBO-BLADE

### ASPAS DE DOBLE CARA



Combo-Blades feature two high quality finishes on one blade. Select the one that best complements your decor, or change the style with just a flip of the blade. NOTE: Combo-Blade finishes vary, depending upon model.

*Las aspas del rotor de doble cara presentan dos superficies con un acabado de alta calidad. Invertiendo las aspas puede Ud. producir un efecto decorativo adaptado a su ambiente o crear una decoración completamente nueva. Observación: las superficies de las aspas de doble cara son distintas en función del modelo.*

## PARTS/REFERENCE LIST

### LISTA DE PIEZAS CON LETRAS DE REFERENCIA



**NOTE:** The reference list below assigns a letter to each part referenced in the assembly instructions. Use this reference as both a descriptive listing, as well as designation of the parts' final location.

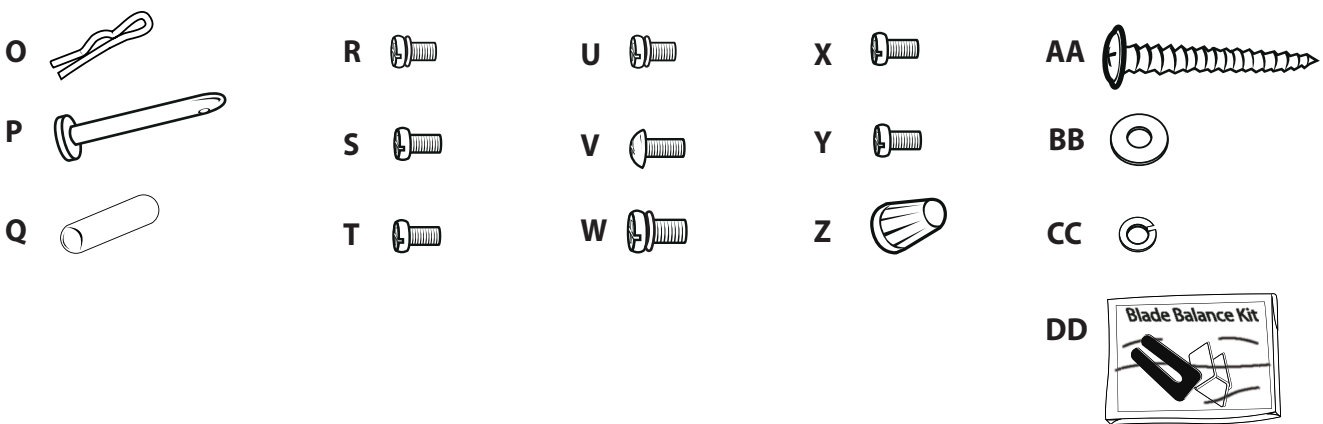
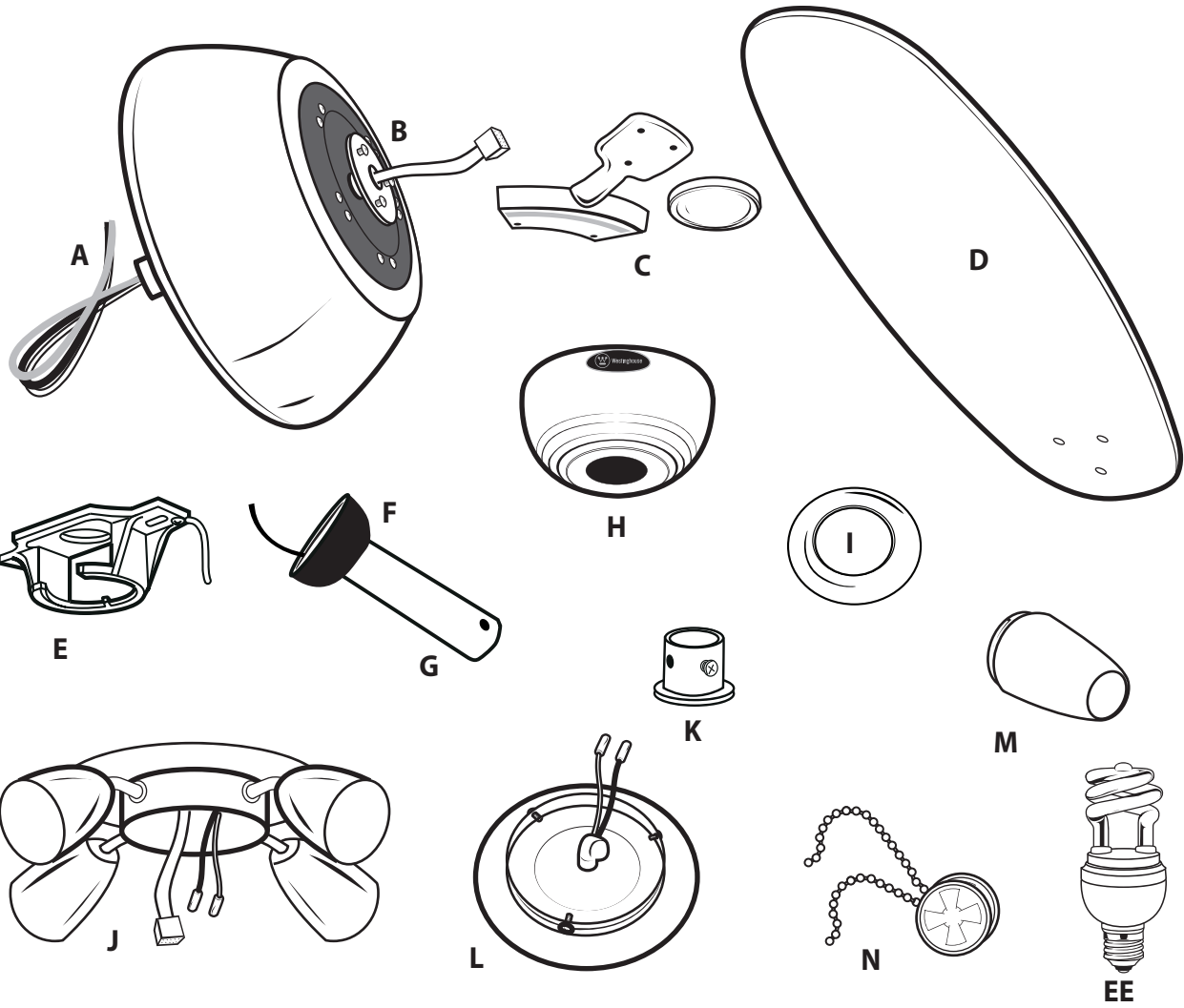
**NOTA:** La siguiente lista asocia una letra de referencia con cada pieza que se menciona en las instrucciones de montaje. Además de ser un listado descriptivo, este recurso indica también la ubicación final de las piezas.

Part	Description	Quantity	Part	Description	Quantity
A	Motor	1	T	Set Screw (attached to downrod ball)	1
B	Switch Housing Plate (attached to motor)	1	U	Screw (attached to mounting bracket)	4
C	Blade Bracket	5	V	Blade Bracket Screw (in hardware bag)	16
D	Blade	5	W	Motor Screw (in motor and hardware bag)	11
E	Mounting Bracket (attached to canopy)	1	X	Screw (attached to Switch Housing Cap)	3
F	Downrod Ball	1	Y	Screw (attached to switch housing plate)	3
G	Downrod	1	Z	Wire Nut	4
H	Canopy	1	AA	Wood Screw (in hardware bag)	2
I	Canopy Cover Ring (attached to canopy)	1	BB	Metal Washer (for wood screws)	2
J	Light Kit/Switch Housing	1	CC	Lock Washer (for wood screws)	2
K	Coupling (attached to motor)	1	DD	Blade Balance Kit	1
L	Switch Housing Cap	1	EE	Bulb	4
M	Glass	4			
N	Pull Chain & Fob (in hardware bag)	2			
O	Clamp Pin (attached to coupling)	1			
P	Cross Pin (attached to coupling)	1			
Q	Cross Pin (in downrod ball)	1			
R	Flush Mount Screw (in motor and hardware bag)	6			
S	Set Screw (in coupling)	2			

Pieza	Descripción	Cantidad	Pieza	Descripción	Cantidad
A	Motor/estructura del interruptor	1	S	Tornillo prisionero (en el acoplador)	2
B	Placa de la estructura de interruptor (fijo al motor)	1	T	Tornillo prisionero (en la esfera de la vara)	1
C	Abrazadera para aspa	5	U	Tornillo (fijo a la abrazadera de montaje)	4
D	Aspa	5	V	Tornillo para la abrazadera de aspa (en la bolsa de herrajes)	16
E	Abrazadera de montaje (fija al dosel)	1	W	Tornillo para el motor (en el motor y la bolsa de herrajes)	11
F	Esfera de la vara	1	X	Tornillo (fijo a la tapa de la estructura del interruptor)	3
G	Vara	1	Y	Tornillo (fijo a la placa de la estructura de interruptor)	3
H	Dosel	1	Z	Conector de alambres	4
I	Aro de la cubierta del dosel (fijo al dosel)	1	AA	Tornillo para madera (en la bolsa de herrajes)	2
J	Juego de luces/estructura del interruptor	1	BB	Arandela de metal (para tornillos para madera)	2
K	Acoplador (fijo al motor)	1	CC	Arandela de presión (para tornillos para madera)	2
L	Tapa de la estructura del interruptor	1	DD	Accesorio para nivelar paletas	1
M	Vidrio	4	EE	Bombilla	4
N	Cadenilla de tiro y remate (en la bolsa de herrajes)	2			
O	Pasador tipo prensa (fijo al acoplador)	1			
P	Pasador transversal (fijo al acoplador)	1			
Q	Pasador transversal (en la esfera de la vara)	1			
R	Tornillo para instalación a ras (en el motor y la bolsa de herrajes)	6			

Parts missing or damaged? Please visit [www.westinghouselighting.com/support/](http://www.westinghouselighting.com/support/)  
 Questions or problems installing your fan? Please contact your local electrician.

¿Hay piezas faltantes o dañadas? Por favor, visite [www.westinghouselighting.com/support/](http://www.westinghouselighting.com/support/)  
 ¿Tiene preguntas o problemas con la instalación de su ventilador? Por favor, comuníquese con su electricista local.



# INSTALLATION

## INSTALACIÓN

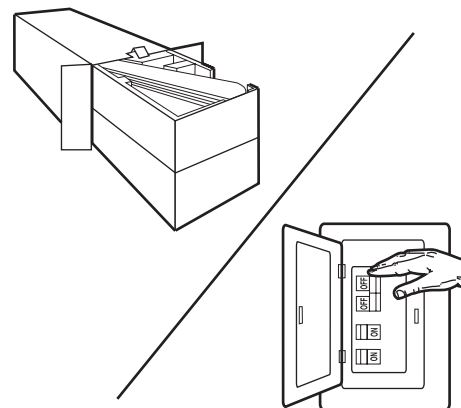
1

Unpack and inspect fan carefully to be certain all contents are included.

*Quite el envoltorio e inspeccione detenidamente el ventilador para verificar que todas las piezas estén incluidas.*

Turn off power at fuse box to avoid possible electrical shock.

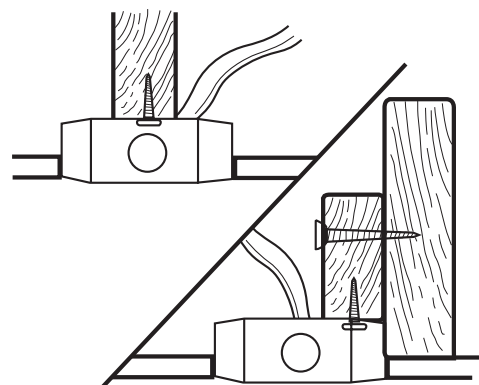
*Apague la alimentación en la caja de fusibles para evitar la posibilidad de descarga eléctrica.*



2

Use metal outlet box suitable for fan support (must support 35 lbs). Before attaching fan to outlet box, ensure the outlet box is securely fastened by at least two points to a structural ceiling member (a loose box will cause the fan to wobble).

*Use una caja de embutir de metal adecuada para soportar un ventilador (debe soportar 35 libras). Antes de fijar el ventilador a la caja de embutir asegúrese de que la misma esté fijada de manera segura en por lo menos dos puntos a un miembro estructural del cielo raso (una caja suelta haría que el ventilador oscile).*



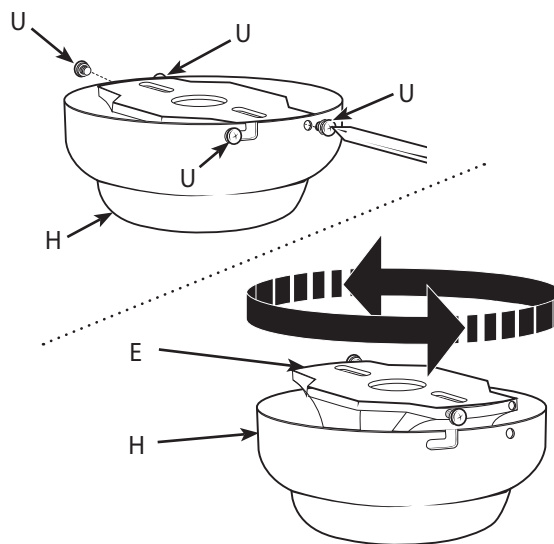
Remove the screws (U) from the two mating holes on the canopy (H). Save these for use in Step 14.

Loosen (do not remove) the screws (U) in the mating slots on the canopy (H). Rotate the mounting bracket (E) and remove from the canopy (H).

3

*Quite los tornillos (U) de los dos orificios coincidentes del dosel (H). Guárdelos para usarlos en el paso 14.*

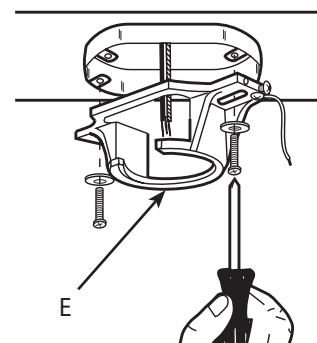
*Afloje (no quite) los tornillos (U) de las ranuras coincidentes del dosel (H). Gire el soporte de montaje (E) y sepárelo del dosel (H).*



Install mounting bracket (E) to outlet box in ceiling using the screws and washers provided with the outlet box.

4

*Instale el soporte de montaje (E) a la caja de embutir del cielorraso con la tornillería suministrada con la caja de embutir.*





**Choose a mounting option / Elija una opción de montaje:**

**FLUSH MOUNT INSTALLATION** - If flush mount option is selected, proceed to step 6.

**NORMAL DOWNROD INSTALLATION** - If installing downrod supplied with fan, proceed to step 8.

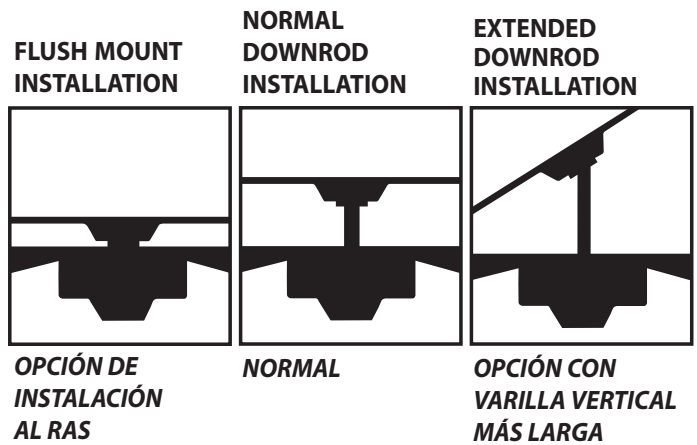
**EXTENDED DOWNROD INSTALLATION** - If installing with longer downrod than supplied with fan, proceed to page 8, step 10.

**5**

**OPCIÓN DE INSTALACIÓN AL RAS** - Si elige la opción de montaje al ras, proceda al paso 6.

**NORMAL** - Si instala la varilla vertical incluida con el ventilador, proceda al paso 8.

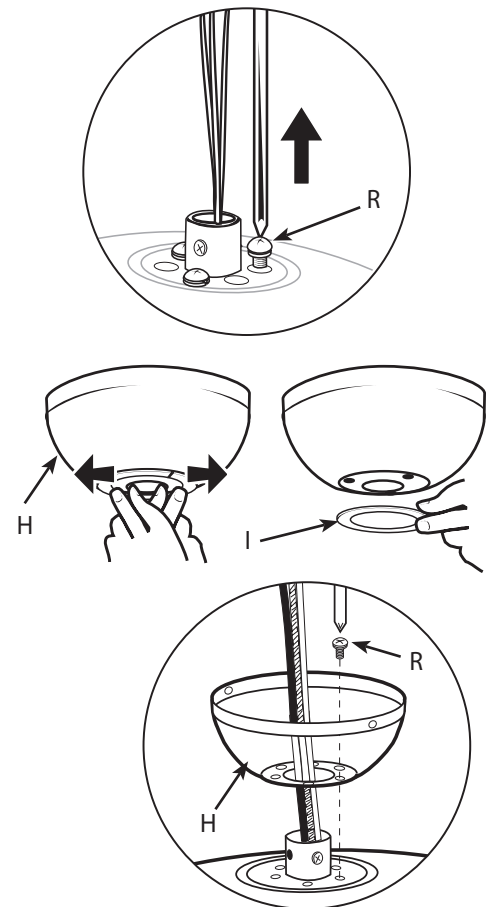
**OPCIÓN CON VARILLA VERTICAL MÁS LARGA** - Si instala una varilla vertical más larga que la que se incluye con el ventilador, proceda a la página 8, paso 10.



Remove three flush mount screws (R) from the top of the motor. Remove canopy hole cover (I) by pressing out on the inner edges of the cover ring till it releases from the canopy (H). Guide motor wires through the base of the canopy (H) as shown. Attach canopy to motor housing using three flush mount screws (R) (included in the hardware bag) and three flush mount screws previously removed. Tighten screws securely.

**6**

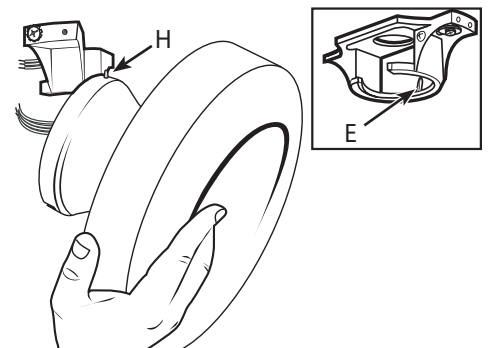
Quite tres tornillos de montaje al ras (R) de la parte superior del acoplamiento del motor. Quite la cubierta del orificio del dosel (I) presionando hacia fuera sobre los bordes internos del anillo de la cubierta hasta que se separe del dosel (H). Deslice los cables del motor a través de la base del dosel (H) como se indica. Fije el dosel al alojamiento del motor con los tres tornillos de montaje al ras (R) (incluidas en la bolsa de tornillería) y los tres tornillos de montaje al ras que extrajo previamente. Apriete los tornillos asegurándolos.



For flush mount option, raise fan assembly and place onto hook from mounting bracket (E) into a closed hole on the canopy (H). This will allow for hands free wiring. **PROCEED DIRECTLY TO PAGE 9, STEP 13 FOR WIRING OPTIONS.**

**7**

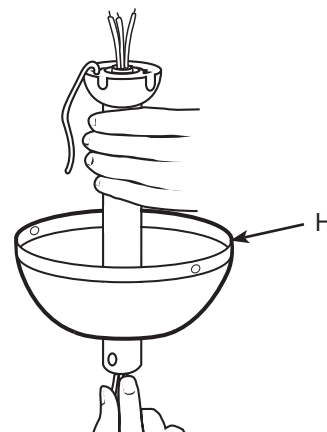
Para la opción de montaje al ras, levante el montaje del ventilador, colóquelo sobre el gancho de la placa de montaje (E) y cuélguelo en uno de los agujeros cerrados del dosel (H). De este modo, tendrá las dos manos libres para hacer el cableado. **PARA LAS OPCIONES DE CABLEADO, PROCEDA DIRECTAMENTE A LA PÁGINA. 9, PASO 13.**



Place downrod assembly into canopy (H). Feed motor lead wires through downrod/canopy assembly.

8

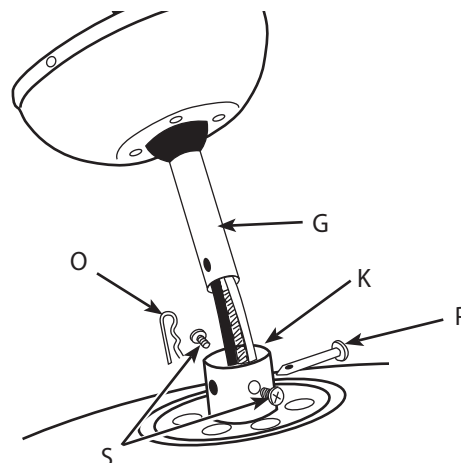
*Coloque la vara en el dosel (H). Pase los alambres del motor a través del conjunto de vara/dosel.*



Remove clamp pin (O) and cross pin (P) from downrod coupling (K). Loosen set screws (S) in downrod coupling (K). Insert downrod (G) into downrod coupling (K). Make sure to align hole in downrod (G) with the hole in downrod coupling (K). Install coupling cross pin (P) through coupling and downrod. Insert clamp pin (O) into cross pin until it snaps into place. Tighten set screws (S) in coupling. PROCEED TO STEP 12.

9

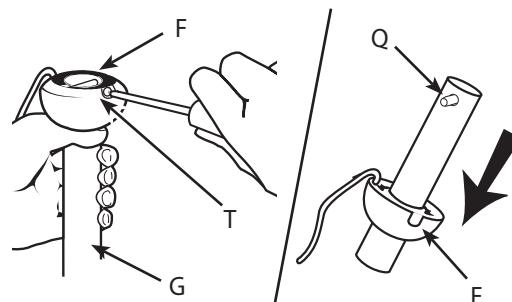
*Quite el pasador tipo prensa (O) desde el pasador transversal (P) del acoplador de vara (K). Afloje los tornillos prisioneros (S) en el acoplador (K). Inserte la vara (G) en el acoplador de vara (K). Asegúrese de alinear el orificio de la vara (G) con el orificio del acoplador (K). Instale el pasador transversal del acoplador (P) a través del acoplador y la vara. Inserte el pasador tipo prensa (O) en el pasador transversal hasta que trabe en su lugar. Apriete los tornillos prisioneros (S) en el acoplador. PROCEDA AL PASO 12.*



Loosen downrod ball (F) from downrod (G) by removing set screw (T). Slide downrod ball (F) off of downrod and remove pin (Q).

10

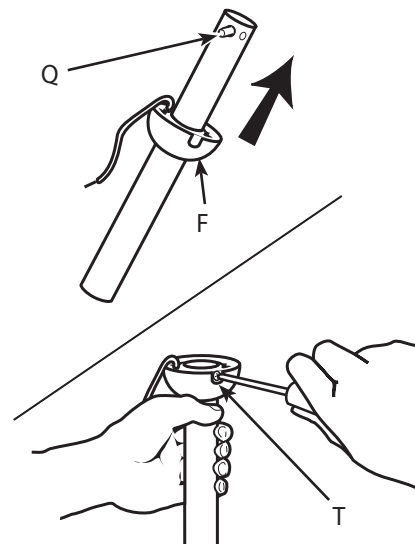
*Afloje la esfera de la varilla vertical (F) de la varilla vertical (G) quitando el tornillo (T). Deslice la esfera de la varilla vertical (F) hasta separarla de la varilla vertical y quite el pasador (Q).*



Re-install pin (Q) into extended downrod, and slide downrod ball (F) up to the top of the downrod. Re-install set screw (U) to secure ball to downrod. Note: Some extended downrods have a pre-drilled set-screw hole. If a pre-drilled hole is present in the extended downrod, tighten the set screw into the pre-drilled hole in the extended downrod. If no pre-drilled hole exists in the extended downrod, tighten the set screw against the downrod to secure the downrod ball. PROCEED TO STEP 8.

11

*Vuelva a instalar el pasador (Q) en la varilla vertical más larga y deslice la esfera de la varilla (F) hasta el extremo superior de la misma. Vuelva a insertar el tornillo de fijación (T) para asegurar la esfera a la varilla vertical. Nota: Algunas varillas verticales más largas tienen un agujero previamente perforado para el tornillo. Si la varilla vertical más larga tiene un agujero previamente perforado, ajuste el tornillo en el agujero previamente perforado de la varilla vertical más larga. Si la varilla vertical más larga no tiene un agujero previamente perforado, ajuste el tornillo sobre la varilla vertical para asegurar la esfera de la misma. PROCEDA AL PASO 8.*

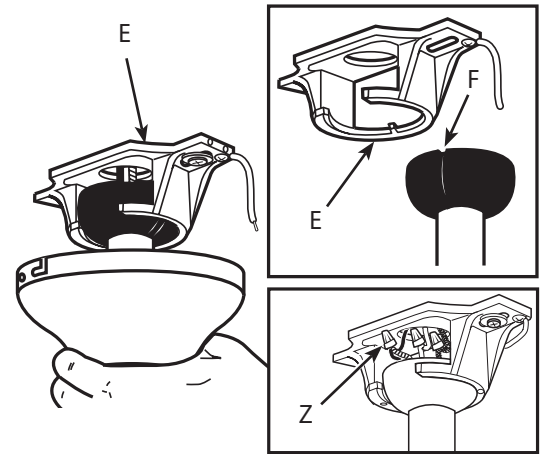




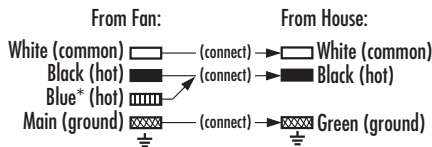
Carefully lift fan assembly onto mounting bracket (E). Rotate fan until notch on downrod ball (F) engages the ridge on the mounting bracket (E). This will allow for hands free wiring. With bracket holding fan assembly, make electrical connections using the following step for wiring instructions. Make sure that all exposed wiring is secured inside wire nuts (Z).

12

Levante con cuidado el conjunto del ventilador hasta el soporte de montaje (E). Gire el ventilador hasta que la muesca de la bola de la varilla vertical (F) calce sobre la saliente del soporte de montaje (E). De este modo, tendrá las dos manos libres para hacer el cableado. Con la pieza de montaje sujetando el conjunto del ventilador, haga las conexiones eléctricas de acuerdo a las siguientes instrucciones de cableado. Asegúrese de que todos los cables expuestos estén asegurados dentro de los conectores tipo tuerca para cables (Z).



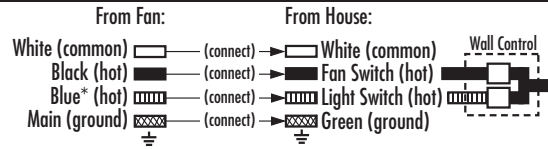
### PULL CHAIN WIRING OPTION



\*Attach blue wire only if attaching light kit with fan.

Follow diagram above to make wiring connections for fan pull chain control.

### WALL CONTROL WIRING OPTION (wall control switch not included)

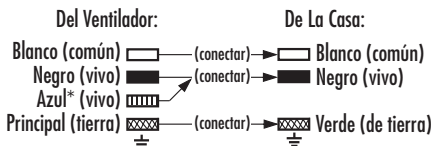


\*Attach blue wire only if attaching light kit with fan.

Follow diagram above to make wiring connections for wall control operation. NOTE: A professional electrician is recommended for this type of installation.

13

### OPCIÓN DE CABLEADO PARA CADENILLA DE TIRO



\*Conecte el cable azul sólo si conecta un juego de luces al ventilador.

Siga las instrucciones del diagrama anterior para hacer las conexiones de cableado para el ventilador controlado con cadenilla de tiro.

### OPCIÓN DE CABLEADO PARA CONTROL DE PARED (no está incluido el interruptor de pared)



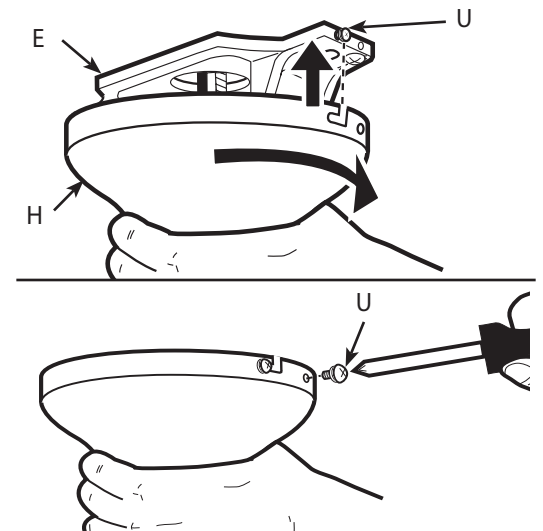
\*Conecte el cable azul sólo si conecta un juego de luces al ventilador.

Siga las instrucciones del diagrama anterior para hacer las conexiones de cableado para el ventilador con control de pared. NOTA: Se recomienda que use los servicios de un electricista profesional para este tipo de instalación.

The canopy (H) has two mating slots and two mating holes. Position both slots on canopy directly under and in line with two screws (U) in the mounting bracket (E). Lift the canopy, allowing the two screws to slide into the mating slots. Rotate the canopy until both screws from the mounting bracket drop into the slot recesses. Tighten screws securely. Install two screws (U) into the mating holes of the canopy and tighten to secure the canopy to the mounting bracket.

14

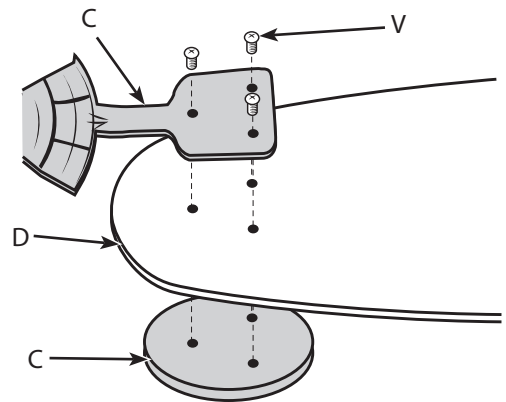
El dosel (H) tiene dos ranuras coincidentes y dos orificios coincidentes. Coloque ambas ranuras del dosel directamente abajo y en línea con los dos tornillos (U) del soporte de montaje (E). Eleve el dosel, permitiendo que los dos tornillos se deslicen dentro de las ranuras. Gire el dosel hasta que ambos tornillos del soporte de montaje caigan dentro de las ranuras. Apriete los tornillos asegurándolos. Instale los dos tornillos (U) en los orificios coincidentes del dosel y ajústelos para asegurar el dosel al soporte de montaje.



15

Attach blade brackets (C) to blades (D) using the blade bracket screws (V).

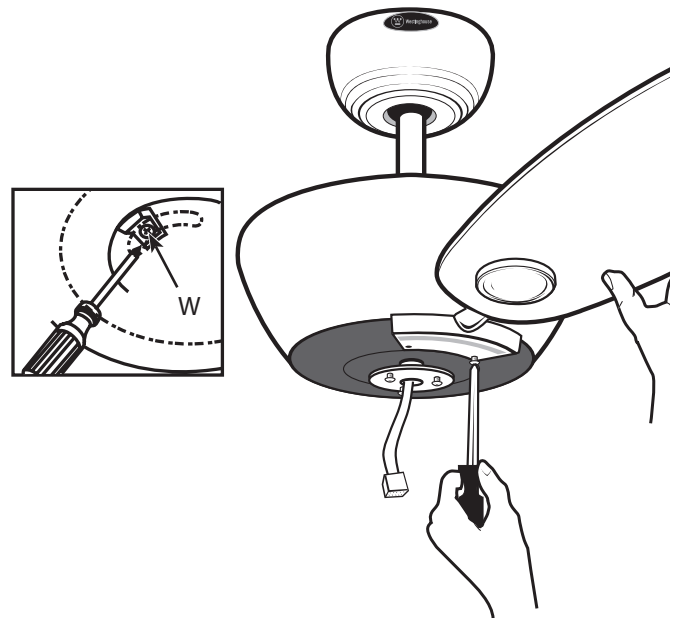
*Fije los soportes para paletas (C) a las paletas (D) con los tornillos (V).*



16

Check the motor for plastic shipping stabilizer tabs, and remove them if they are present. Remove the motor screws (W) from the motor and save for later use. Attach the blade assembly to the motor using the motor screws (W) provided.

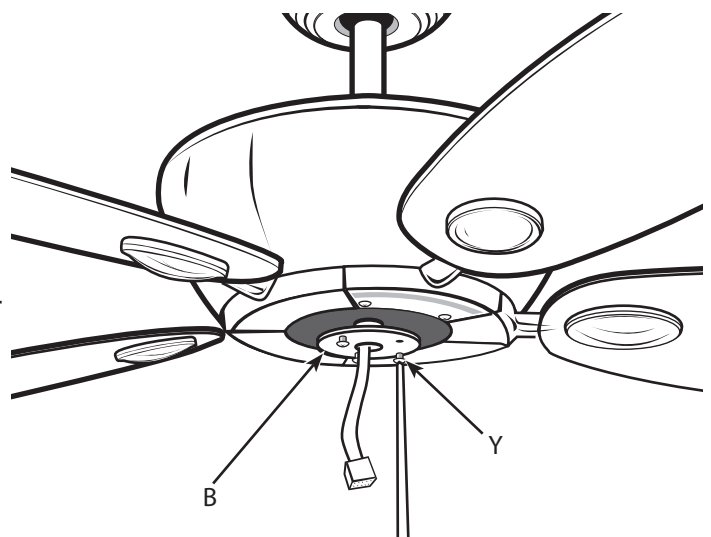
*Revise el motor buscando las lengüetas plásticas estabilizadoras que se colocan para el embalaje y retírelas si las hay. Retire los tornillos del motor (W) y guárdelos para usarlos posteriormente. Fije el conjunto de las aspas al motor usando los tornillos del motor (W) que se incluyen.*



17

Remove one of the screws (Y) on the switch housing plate (B), and loosen, (do not remove) the other two.

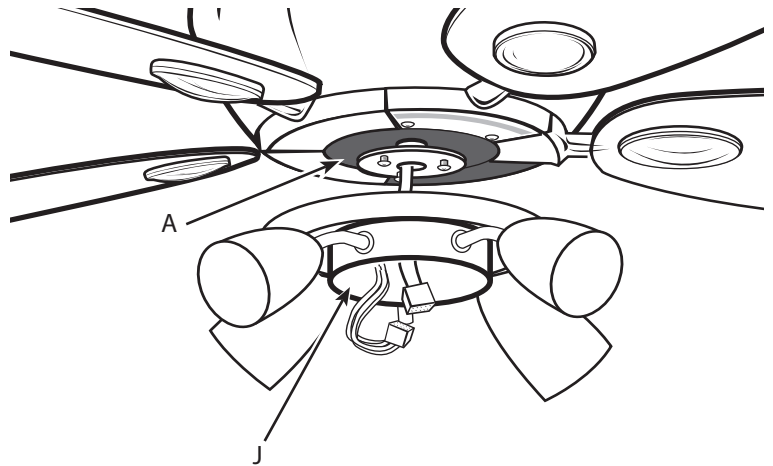
*Retire uno de los tornillos (Y) de la placa de la estructura del interruptor (B) y afloje (sin retirarlos) los otros dos.*



18

Insert the wires from the motor (A) through the hole in the switch housing (J), and connect the wires in switch housing to the wires from motor, using the 9-pin molex plug.

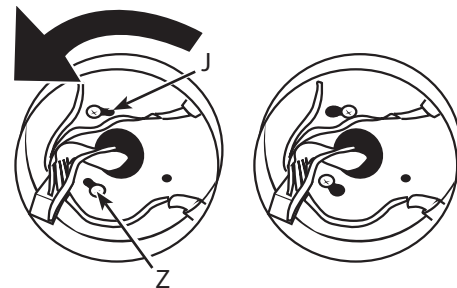
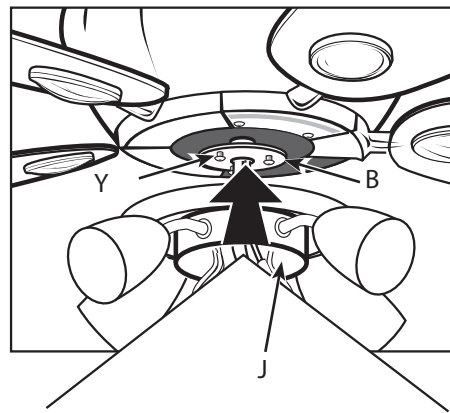
*Inserte los alambres del motor (A) a través del orificio en la estructura del interruptor (J), y conecte los alambres en el interruptor con los alambres del motor, usando el enchufe molex de 9 espigas.*



19

Attach the switch housing to the switch housing plate (B) by placing the keyslot holes from the switch housing (J) onto the two protruding screw heads (Y) on the switch housing plate. Twist the switch housing until the screw heads engage the keyslots.

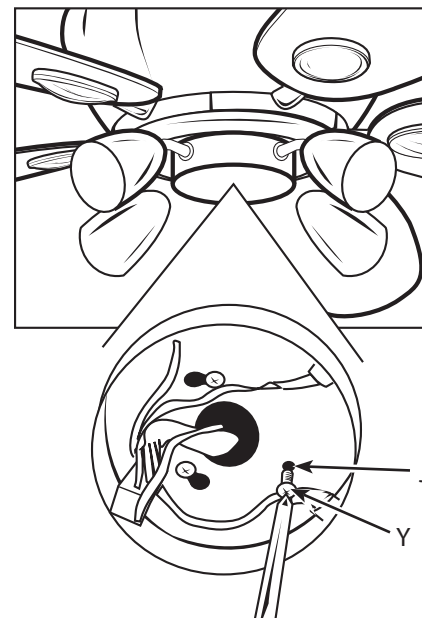
*Fije la estructura del interruptor a la placa de la estructura del interruptor (B) insertando las ranuras de la estructura del interruptor (J) en las cabezas de los dos tornillos (Y) que sobresalen de la placa de la estructura. Gire la estructura del interruptor hasta que las cabezas penetren en la parte más estrecha de las ranuras.*



20

Install screw (Y) removed from switch housing plate (step 17) into the closed hole in the switch housing (J). Tighten all screws to complete attachment of the switch housing.

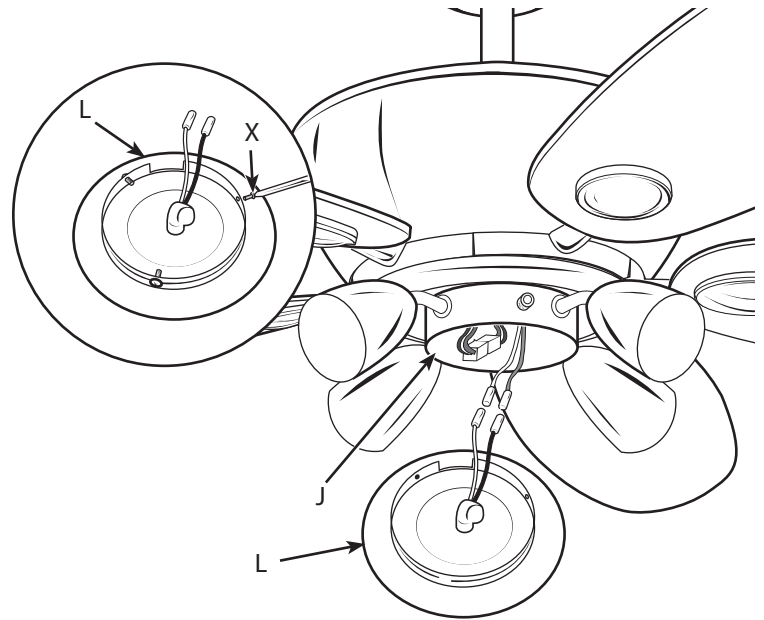
*Instale el tornillo (Y) de la placa de la estructura del interruptor retirado anteriormente (paso 17) en el orificio cerrado de la estructura del interruptor (J). Apriete todos los tornillos para terminar de fijar la estructura del interruptor.*



**21**

Remove the three side screws (X) from the switch housing cap (L). Connect the two single wire plugs from the switch housing cap (L) to the two single wire plugs from the switch housing (J).

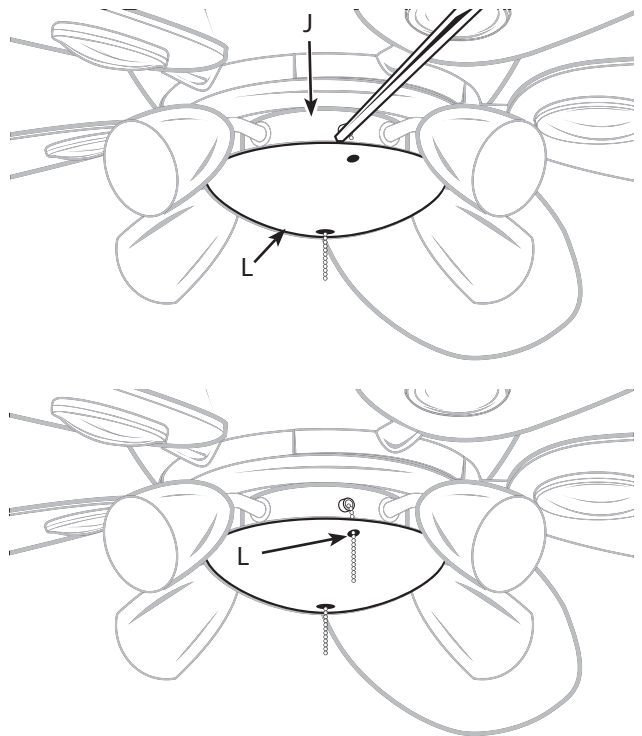
*Retire los tres tornillos laterales (X) de la tapa de la estructura del interruptor (L). Conecte los dos enchufes de alambre individual de la estructura del interruptor (L) a los dos enchufes de alambre individual de la tapa de la estructura del interruptor (J).*



**22**

Attach the switch housing cap (L) to the switch housing (J). Secure tightly with small side screws (X). Note: Insert the fan control pull chain through the side hole of the switch housing cap (L).

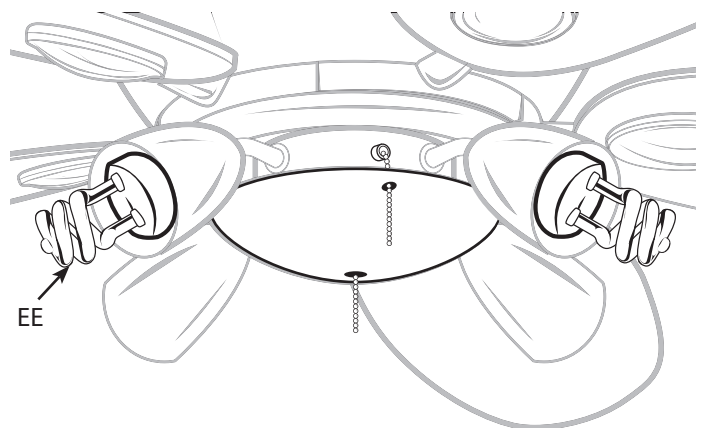
*Fije la tapa de la estructura del interruptor (L) nuevamente a la estructura (L). Ajústela firmemente con los tornillos laterales pequeños (X). Nota: Inserte la cadena de control del ventilador a través del orificio lateral de la tapa de la estructura del interruptor (L).*



**23**

Install E26 base, CFL bulbs (EE), max 14W. (bulbs included)

*Instale las bombillas fluorescentes compactas (EE) de base E26 de un máximo de 14 vatios (se incluyen).*





**WARNING!**

**Lamps included in this ceiling fan should not be used with any dimming system. To reduce the risk of fire, electric shock or personal injury, do not use dimmers.**

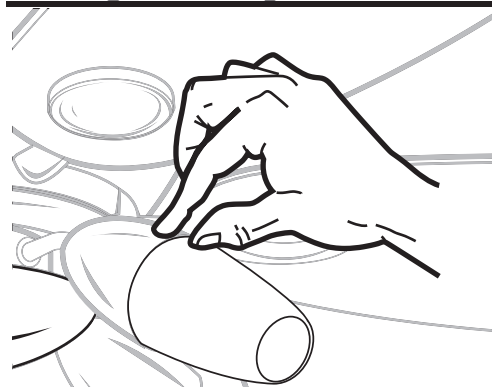
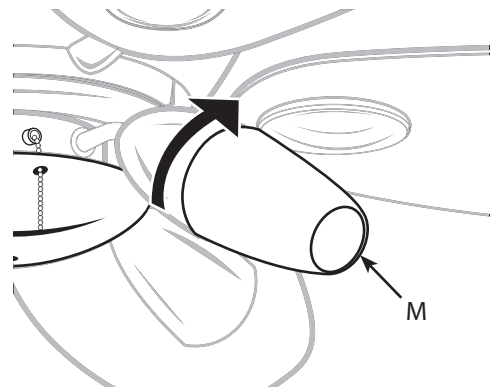
**¡ADVERTENCIA!**

**Las lámparas que se incluyen con este ventilador de techo no deben ser usadas con ningún sistema de conmutación de intensidad. Para reducir el riesgo de incendios, descargas eléctricas o lesiones personales, no utilice conmutadores de intensidad.**

**24**

Attach the glass (M) to the socket cap and twist the glass. Secure the glass by tightening the side screw on the socket cup. Do not overtighten screws. Repeat for each glass.

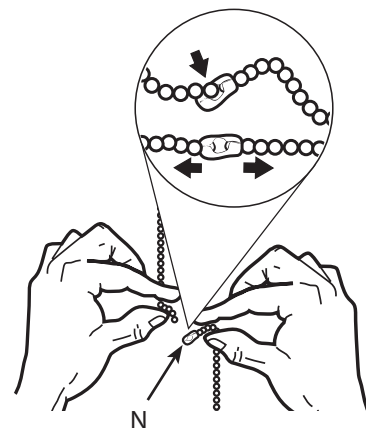
*Acople el vidrio (M) al casquillo del portalámpara y gire el vidrio. Fije el vidrio apretando el tornillo lateral en la base del portalámparas. No apriete demasiado los tornillos. Repita esto para cada vidrio.*



**25**

Assemble decorative fob and extension chains (N) from hardware bag to fan pull chains by inserting end of chain into chain coupling. Confirm chains are held by lightly pulling both chains in coupling.

*Sujetar las cadenas largas de tiro (N) con las piezas finales correspondientes, a las cadenas del ventilador, introduciendo el extremo de la cadena larga en la pieza de unión. Asegúrese de que las cadenas están bien sujetas, tirando ligeramente de ambas cadenas en la pieza de unión.*



# Operation

Turn on the power and check operation of fan. The pull chain controls the fan speeds as follows:

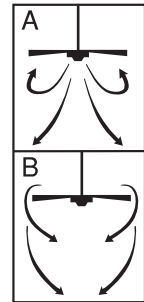
1 pull - high; 2 pulls - medium; 3 pulls - low; 4 pulls - off.

Speed settings for warm or cool weather depend on factors such as room size, ceiling height, number of fans and so on.

The slide switch controls direction, forward or reverse.

Warm weather - (Forward) Fan turns counterclockwise direction. A downward air flow creates a cooling effect as shown in illustration A. This allows you to set your air conditioner on a higher temperature setting without affecting your comfort.

Cool weather - (Reverse) Fan turns clockwise direction. An upward airflow moves warm air off the ceiling area as shown in illustration B. This allows you to set your heating unit on a lower setting without affecting your comfort. (Please however refer to point 10 in Safety Tips when operating in this position.)



NOTE: Turn off and wait for fan to stop before changing the setting of the forward/reverse slide switch

# Maintenance

1. Because of the fan's natural movement, some connections may become loose. Check the support connections, brackets, and blade attachments twice a year. Make sure they are secure.
2. Clean your fan periodically to help maintain its new appearance over the years. Do not use water when cleaning. This could damage the motor, or the wood, or possibly cause electrical shock.
3. Use only a soft brush or lint-free cloth to avoid scratching the finish. The plating is sealed with a lacquer coating to minimize discoloration or tarnishing.
4. There is no need to oil your fan. The motor has permanently lubricated bearings.

# Troubleshooting Guide

PROBLEM	SUGGESTED REMEDY
If fan does not start:	<ol style="list-style-type: none"> <li>1. Check main and branch circuit fuses or circuit breakers.</li> <li>2. Check wire connections as performed in step #14 of installation.  <b>⚠ CAUTION: Make sure main power is turned off.</b></li> <li>3. Make sure forward/reverse switch is firmly to one side or the other. Fan will not operate when switch is in the middle.</li> <li>4. If the fan still will not start, contact a qualified electrician. Do not attempt to troubleshoot internal electrical connections yourself.</li> </ol>
If fan sounds noisy:	<ol style="list-style-type: none"> <li>1. Check to make sure all screws in motor housing are snug (not over tightened).</li> <li>2. Check to make sure the screws which attach the fan blade holder to the motor are tight.</li> <li>3. Some fan motors are sensitive to signals from Solid State variable speed controls.  <b>DO NOT USE a Solid State variable speed control.</b></li> <li>4. Allow "break-in" period of 24 hours. Most noises associated with a new fan will disappear after this period.</li> </ol>
If fan wobbles:	<ol style="list-style-type: none"> <li>1. Check that all blades are screwed firmly into blade holders.</li> <li>2. Check that all blade holders are tightened securely to motor.</li> <li>3. Make sure that canopy and mounting bracket are tightened securely to ceiling joist.</li> <li>4. If blade wobble is still noticeable, interchanging two adjacent (side by side) blades can redistribute the weight and possibly result in smoother operation.</li> </ol>
If light does not work:	<ol style="list-style-type: none"> <li>1. Check to see that the wire connections in the switch housing are connected.</li> <li>2. Check for faulty light bulbs.</li> <li>3. If light kit will still not operate, contact a qualified electrician for assistance.</li> </ol>



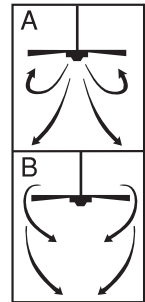
# Operación

Encienda el ventilador y verifique su funcionamiento. La cadenilla de tiro controla las velocidades del ventilador de la siguiente manera: 1 jalón – rápida; 2 jalones - mediana; 3 jalones - lenta; 4 jalones - apagado. Las velocidades para clima cálido o frío dependen de factores como el tamaño de la habitación, la altura del ventilador, el número de ventiladores, etc.

El conmutador de tipo deslizante controla la dirección, hacia adelante o hacia atrás.

**Clima cálido** - (Adelante) El ventilador gira en sentido contrahorario. Una corriente de aire descendente crea un efecto refrescante como lo indica la ilustración A. Esto le permite ajustar el aire acondicionado a una temperatura más alta sin que afecte su comodidad.

**Clima frío** - (Atrás) El ventilador gira en sentido de las agujas del reloj. Una corriente de aire ascendente aleja el aire caliente del área del ventilador de techo como lo indica la ilustración B. Esto le permite ajustar la calefacción a un nivel más bajo sin que afecte su comodidad. (De todos modos, por favor consulte el punto 10 de las Sugerencias de seguridad cuando utilice el ventilador en esta posición.)




NOTA: Apague el ventilador y espere a que se detenga antes de cambiar la dirección de adelante/atrás con el conmutador de tipo deslizante.

# Mantenimiento


1. El movimiento natural del ventilador podría hacer que se aflojen algunas conexiones. Verifique las conexiones de soporte, las piezas de fijación y los accesorios de las paletas dos veces al año. Cerciórese de que estén aseguradas.
2. Limpie el ventilador periódicamente para ayudar a mantener su apariencia nueva con el correr de los años. No use agua para limpiarlo, ya que podría dañar el motor o la madera o causar descarga eléctrica.
3. Use sólo un cepillo blando o un trapo sin pelusa para no rayar el acabado. El enchapado está sellado con una capa de laca para minimizar la decoloración o pérdida del brillo.
4. No hay necesidad de aceitar el ventilador. El motor tiene cojinetes de lubricación permanente.

# Guía para solucionar problemas

PROBLEMA	SOLUCIÓN SUGERIDA
Si el ventilador no arranca:	<ol style="list-style-type: none"> <li>1. Compruebe los fusibles o disyuntores principales y del circuito derivado.</li> <li>2. Compruebe el cableado del bloque de terminales como lo hizo en el paso No. 14 de la instalación.</li> <li>3. <b>⚠ ADVERTENCIA:</b> Asegúrese de que la alimentación principal esté apagada.</li> <li>3. Asegúrese de que el interruptor de tipo deslizante esté firmemente situado en una de sus dos posiciones. El ventilador no funcionará si el interruptor de tipo deslizante está situado en el medio.</li> <li>4. Si el ventilador no arranca, póngase en contacto con un electricista calificado. No intente reparar conexiones eléctricas internas.</li> </ol>
Si el ventilador es ruidoso:	<ol style="list-style-type: none"> <li>1. Compruebe para asegurarse de que todos los tornillos del alojamiento del motor estén ajustados (no los apriete demasiado).</li> <li>2. Compruebe para asegurarse de que los tornillos que fijan el soporte de la paleta del ventilador al motor estén apretados.</li> <li>3. Algunos motores de ventilador son sensibles a las señales de los controles de velocidad variable de estado sólido para motores. NO USE un control de velocidad variable de estado sólido.</li> <li>4. Permita el "rodaje" del ventilador durante un período de 24 horas. La mayoría de los ruidos asociados con el ventilador nuevo desaparecerán después de este período.</li> </ol>
Si el ventilador oscila:	<ol style="list-style-type: none"> <li>1. Verifique que todas las paletas estén firmemente atornilladas a los soportes de las paletas.</li> <li>2. Verifique que todos los soportes de las paletas estén firmemente asegurados al motor.</li> <li>3. Asegúrese de que el dosel y el soporte de montaje estén firmemente asegurados a la viga del cielorraso.</li> <li>4. Si la oscilación de la paleta sigue siendo visible, es posible que al intercambiar dos paletas adyacentes (lado a lado) se redistribuya el peso y el funcionamiento sea más suave.</li> </ol>
Si la luz no funciona:	<ol style="list-style-type: none"> <li>1. Verifique que el conector mox del alojamiento del interruptor esté conectado.</li> <li>2. Compruebe si hay lámparas defectuosas.</li> <li>3. Si el conjunto de luces no funciona, póngase en contacto con un electricista calificado.</li> </ol>

Westinghouse Lighting Corporation,  
a Westinghouse Electric Corporation licensee  
 is a registered trademark of  
Westinghouse Electric Corporation

Made in China  
© 2008 Westinghouse Lighting Corporation

Westinghouse Lighting Corporation,  
titular de la licencia de Westinghouse Electric Corporation  
 es una marca registrada de  
Westinghouse Electric Corporation

Fabricado en China  
© 2008 Westinghouse Lighting Corporation

**ETL-ES-Panorama-WH08**

## Free Manuals Download Website

<http://myh66.com>

<http://usermanuals.us>

<http://www.somanuals.com>

<http://www.4manuals.cc>

<http://www.manual-lib.com>

<http://www.404manual.com>

<http://www.luxmanual.com>

<http://aubethermostatmanual.com>

Golf course search by state

<http://golfingnear.com>

Email search by domain

<http://emailbydomain.com>

Auto manuals search

<http://auto.somanuals.com>

TV manuals search

<http://tv.somanuals.com>