

Installation & Operating Instructions for the Westinghouse Universal Thermostat Remote Control

WARNING: SHUT POWER OFF AT FUSE OR CIRCUIT BREAKER

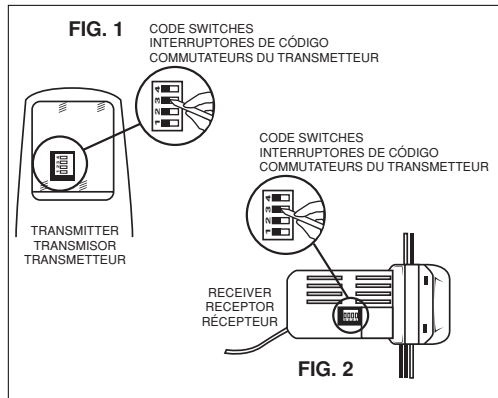
SAFETY PRECAUTIONS:

WARNINGS:

- To avoid fire, shock, and serious personal injury, follow all instructions carefully. Read and save these instructions for future reference.
- Do not install or use this unit if any part is damaged or missing.

NOTICE:

- This control is designed to operate only one ceiling fan with or without an incandescent light kit.
- This wall control is rated for a maximum of 1.0 motor amp at 120 volts, and total bulb wattage equaling 250 Watt maximum.
- Only the remote unit should be used to change fan speeds. Do not use the pull chain to change fan speeds after installation.
- Make sure no bare wires are exposed outside of the connectors.
- All wiring must conform to national and local electrical codes. If you feel that you do not have enough electrical wiring knowledge or experience, have your fan control installed by a licensed electrician. **Any electrical work not described in this manual should be performed by a licensed electrician.**
- Do not use water or detergents to clean the remote transmitter unit. A dry dust cloth will be suitable for most cleaning.
- Do not use with solid state ceiling fans.
- Use of this control with some ceiling fans could result in fire, shock, and serious personal injury. Use this fan control with capacitor speed controlled ceiling fans only.



MAKING THE ELECTRICAL CONNECTIONS:

A. RECEIVER INSTALLATION

NOTE: Before installing this unit, change the factory code switch setting to your own preferred setting. Be sure the code switch positions of the transmitter and receiver match each other or the ceiling fan will not function. If this unit causes interference with other appliances, you may need to select different combinations.

- In order to set the code on the transmitter, begin by removing the battery cover. Slide the code switches to your choice of settings (do not use the factory settings in which all the switches are on). Use a small screwdriver or ball point pen to slide the switches firmly up or down (see figure 1). Replace the battery cover on the transmitter.
- In order to set the code on the receiver, slide the code switches to the same positions as set on your transmitter (see figure 2).

B. WIRING THE RECEIVER IN YOUR CEILING FAN

- If your ceiling fan is equipped with variable speed and light ON/OFF pull chain switch controls, make sure to set the speed control at the highest speed and the light to the ON position before installing the thermostat control. This will avoid erratic speeds and possible damage to your ceiling fan.
- Verify proper operation of the ceiling fan before installation. Improper wiring can damage the control and will void the warranty.
- Disconnect power to the ceiling fan at the main electric panel. Remove the fuse or switch the circuit breaker to the OFF position.
- Remove ceiling fan canopy from the mounting bracket.
- Disconnect existing wiring between ceiling fan and AC supply at electrical junction box.
- Place the receiver inside the ceiling fan bracket (see figure 3).
- Make electrical connections as follows:
 - Connect GREEN fan wire to the bare supply wire.
 - Connect BLACK receiver wire (AC in L) to the BLACK supply wire.
 - Connect WHITE receiver wire (AC in N) to the WHITE supply wire.
 - Connect BLACK receiver wire (TO MOTOR L) to the BLACK fan wire.
 - Connect WHITE receiver wire (TO MOTOR N) to the WHITE fan wire.
 - Connect BLUE receiver wire (FOR LIGHT) to the BLUE light wire.

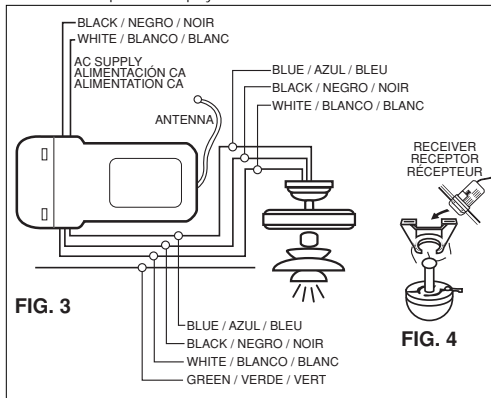
If other fan or supply wires are different colors, have this unit installed by qualified licensed electrician.

- Push all connected wires up into the junction box.
- Lay the black antenna wire on top the receiver.
- Reinstall the canopy on the mounting bracket.
- Restore power at main electrical panel.
- For best operation, select HIGH speed until the motor starts, then select the desired speed.

C. OPERATING THE TRANSMITTER

NOTE: In order to prevent damage to the transmitter, remove the battery when it is not in use over a long period of time. If the low battery icon is flashing, change the battery as soon as possible.

- Install 4 AAA batteries (not included).
- The Blue Fan Speed button allows you to change the fan speeds from OFF to HI to MED to LOW and back to OFF manually.
- Press the YELLOW button to turn the light ON/OFF. Press and hold this button for the level of brightness that you desire (range: 100% - 20%).
- Press the "TEMP/SET/HOUR" button to increase or decrease room temperature setting and to set the number of hours that the fan or light will remain on when the fan timer and/or light timer are used.
- When the "Fan Auto" button is pressed, fan speed will be automatically set as follows:
 - When room temperature is lower than setting temperature, the fan speed will be automatically turned OFF.
 - When room temperature is 1°F higher than the setting temperature, the fan speed will be automatically be turned on LOW.
 - When room temperature is 2°C or 4°F higher than setting temperature, the fan speed will automatically be turned on MED.
 - When room temperature is 4°C or 8°F higher than setting temperature, the fan speed will automatically be turned on HI.
- In order to turn the "Fan Auto" function OFF, simply press this button again.
- Press the "Light Delay" button to turn on the light. The light will automatically switch OFF after 3 minutes. Press the YELLOW Light button in order to cancel the "Light Delay" function. The "Light Timer" function will be cancelled when the "Light Delay" function is started.
- Press the "Fan Timer" button to set the desired running time of the fan by using the "TEMP/SET/HOUR" button for increasing/decreasing. The fan will automatically switch OFF when the time is up. If the fan is set on "FAN AUTO" mode, it will be changed to Manual mode when the time is up. When the "FAN TIMER" is ON, the display cycles between the "FAN TIMER" and the "TEMP" settings. Time setting ranges are: 0.5, 1, 2, ... 24 hours. **NOTE: In Manual mode, set the fan speed on HI, MED, or LOW by using the BLUE Fan Speed button before setting the "FAN TIMER."**
- Before setting the "LIGHT TIMER," turn the light on by using the YELLOW light button. Press the "LIGHT TIMER" button to set the desired time limit of light by using the "TEMP/SET/HOUR" button for increasing/decreasing the amount of time desired. The light will automatically switch OFF when the time is up. When the "LIGHT TIMER" is ON, the display cycles between "LIGHT TIMER" and set TEMP. **NOTE: Time setting ranges are: 0.5, 1, 2, ... 24 hours.**
- In order to set the temperature format to either Fahrenheit or Celsius, press through the hole on the back of the transmitter with a ballpoint pen until the temperature displays the desired format.



PRODUCT SPECIFICATIONS:

AC: 120V / 60HZ
LIGHT: 250W MAX. (INCANDESCENT ONLY)
FAN: 85W MAX. (1.0 MOTOR AMPS)

TROUBLESHOOTING GUIDE

PROBLEM: REMOTE FAILS TO OPERATE

Check:

- Is there power to the control unit?
- Is the control unit wired correctly?
- Are the fan and light switches set on the highest position?
- Is there a good battery in the remote? If the red indicator lights when either button is pushed, the battery is good.
- Are the switches set the same in both the remote and the control unit?

PROBLEM: SHORT RANGE

Solution:

- If the remote can operate the control unit when close to it but does not operate it at distances of 30-50 feet, try placing the black antenna wire above the ceiling and outside of the junction box.

LIMITED WARRANTY

The Westinghouse thermostat remote control for ceiling fans offers a limited warranty of one year from the date of purchase to the original owner against defects in material and workmanship. All spare parts are covered for ninety days only. This warranty is in lieu of all other warranties expressed or implied.

Westinghouse will repair or replace this thermostat remote control if it is defective due to faulty materials or workmanship. This warranty does not cover service charges, batteries, defects resulting from accidents, damages caused through abuse or alterations or by affixing any attachment not provided with the product, improper installation or maintenance, failure of supporting devices not supplied as original mounting hardware, exposures to extremes of heat or humidity, incorrect voltage, surges in current, unauthorized repair, or failures caused by modifications of the product or the acts of third parties. See manual for proper installation.

If a warranty claim is made in the first year, simply return the thermostat remote control with a copy of the original sales receipt, freight prepaid to Westinghouse Lighting Corporation, who, at its option, shall repair or replace the thermostat remote control or refund the purchase price. **Please pack product correctly to eliminate shipping damage.** Send all thermostat remote controls and inquiries to:

Westinghouse Lighting Corp.
12401 McNulty Rd., Philadelphia, PA 19154-1099
Attn: Customer Service

If you have any questions regarding the installation of this item or the warranty coverage, please call our consumer line at 1-888-417-6222 and a representative will assist you.

Westinghouse Lighting Corporation, Philadelphia, PA 19154-1099, U.S.A.
a Westinghouse Electric Corporation licensee - www.westinghouseceilingfans.com
and "Westinghouse" are registered trademarks of Westinghouse Electric Corporation
© 2004 WESTINGHOUSE LIGHTING CORP.

Instrucciones para la instalación y modo de empleo del control remoto para termostato universal Westinghouse

ADVERTENCIA: DESCONECTE EL SUMINISTRO DE ENERGÍA QUITANDO EL FUSIBLE O APAGANDO EL CORTACIRCUITO

PRECAUCIONES DE SEGURIDAD:

ADVERTENCIAS:

- Siga las instrucciones al pie de la letra para evitar incendios, choques eléctricos y lesiones personales graves. Lea estas instrucciones y consérvelas para futura referencia.
- Si faltan piezas o hay piezas dañadas, no instale el ventilador.

AVISO:

- Este control está previsto para operar un solo ventilador de techo con o sin adaptador para lámpara incandescente.
- Este control tiene una capacidad nominal máxima de amperaje de motor de 1.0 a 120 voltios, con un vataje total para la lámpara incandescente igual a 250 vatios máximo.
- Para cambiar la velocidad del ventilador, utilice únicamente la unidad de control remoto. No use la cadena de tiro para cambiar las velocidades del ventilador después de la instalación.
- Cerciórese de que ningún cable sin aislación queda fuera de los conectores.
- Todo el cableado debe cumplir con los códigos eléctricos nacionales y locales. Si piensa que no tiene suficientes conocimientos o experiencia en cableado eléctrico, acuda a un electricista certificado para que le instale el control del ventilador. **Todo trabajo eléctrico que no se describe en este manual deberá ser realizado por un electricista certificado.**
- No use agua ni detergentes para limpiar la unidad de transmisión remota. Basta limpiarla con un paño suave y seco.
- No lo utilice con ventiladores de techo de estado sólido.
- El empleo de este control podría causar incendio, choque eléctrico y lesiones personales graves cuando se utiliza para controlar algunos ventiladores de techo. Use este control de ventilador únicamente con ventiladores de techo de velocidad controlada por condensador.

EXPLICACIÓN PARA HACER LAS CONEXIONES ELÉCTRICAS:

A. INSTALACIÓN DEL RECEPTOR

NOTA: Antes de instalar la unidad, cambie la configuración de fábrica del interruptor de código a la configuración que desee. Verifique que la posición de los interruptores de código del transmisor y del receptor sea idéntica, pues de lo contrario el ventilador no funcionará. Si esta unidad causa interferencia con otros electrodomésticos, probablemente tendrá que seleccionar otra combinación.

- Para programar el código en el transmisor, quite la cubierta del receptáculo para pilas. Deslice los interruptores de código según su preferencia (no use el programa de fábrica en el que todos los interruptores están la posición de encendido). Use un destornillador pequeño o la punta de un bolígrafo para deslizar los interruptores firmemente hacia arriba o abajo (vea la figura 1). Vuelva a colocar la cubierta del receptáculo para pilas del transmisor.

- Para programar el código en el receptor, deslice los interruptores de código a las mismas posiciones programadas en su transmisor (vea la figura 2).

B. CABLEADO DEL RECEPTOR EN EL VENTILADOR DE TECHO

- Si el ventilador de techo está equipado con controles de encendido/apagado de cadena de tiro y velocidad variable, ponga el control de velocidad en la velocidad **MÁS ALTA** y la lámpara en la posición de **ENCENDIDO** antes de instalar el control de termostato. De esta manera evitara las velocidades erráticas y la posible avería de su ventilador de techo.
- Verifique el funcionamiento adecuado del ventilador de techo antes de la instalación. El cableado inadecuado puede averiar el control y anulará la garantía.
- Desconecte el suministro eléctrico al ventilador de techo en el panel principal. Quite el fusible o ponga el cortacircuito en la posición de APAGADO.
- Retire el dosel del ventilador de techo de la placa de montaje.
- Desconecte el cableado existente entre el ventilador de techo y el suministro de corriente alterna en la caja de empalmes eléctricos.
- Coloque el receptor dentro de la placa de montaje del ventilador de techo (vea la figura 3).
- Haga las conexiones eléctricas de la siguiente manera:
 - Conecte el cable VERDE del ventilador al cable sin aislación.
 - Conecte el cable NEGRO del receptor (CA vivo) al cable NEGRO de alimentación.
 - Conecte el cable BLANCO del receptor (CA neutro) al cable BLANCO de alimentación.
 - Conecte el cable NEGRO del receptor (AL MOTOR vivo) al cable NEGRO del ventilador.
 - Conecte el cable BLANCO del receptor (AL MOTOR neutro) al cable BLANCO del ventilador.
 - Conecte el cable AZUL del receptor (PARA LA LÁMPARA) al cable AZUL de la lámpara.

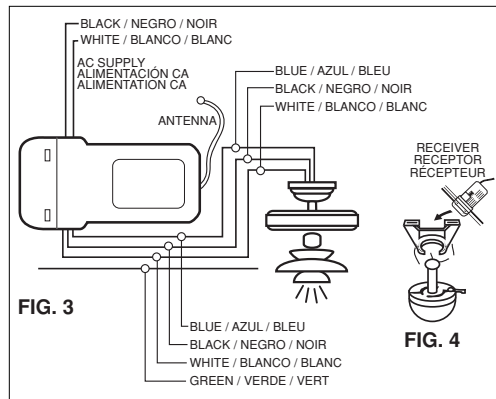
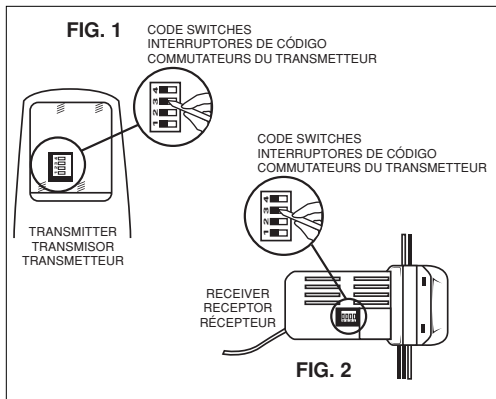
Si otros cables del ventilador o alimentación son de diferente color, acuda a un electricista certificado para que instale esta unidad.

- Introduzca todos los cables conectados dentro de la caja de empalmes.
- Coloque el cable negro de a antena sobre el receptor.
- Reinstale el dosel en la placa de montaje.
- Conecte el suministro eléctrico en el panel principal.
- Para un funcionamiento óptimo, seleccione la velocidad ALTA hasta que el motor comience a funcionar; seleccione luego la velocidad deseada.

C. CÓMO USAR EL TRANSMISOR

NOTA: Para evitar dañar el transmisor, quite la pila cuando no lo utilice durante un periodo de tiempo prolongado. Si el icono de pila débil titila, cambie la pila cuanto antes.

- Instale 4 pilas AAA (no incluidas).
- El botón azul de velocidad del ventilador le permite cambiar la velocidad del ventilador de APAGADO a ALTA a MEDIANA a BAJA y nuevamente a APAGADO manualmente.
- Oprima el botón AMARILLO para que ENCENDER/APAGAR la luz. Oprima y mantenga oprimido este botón hasta lograr el nivel de luminosidad deseado (álcance: 100% - 20%).
- Oprima el botón "TEMP/SET/HOUR" para aumentar o disminuir la temperatura ambiental y para programar la cantidad de horas que el ventilador o la luz permanecerán encendidos mientras el reloj automático del ventilador y/o de la luz estén en uso.
- Al oprimir el botón "Fan Auto", la velocidad del ventilador se programará automáticamente de la siguiente manera:



jusqu'à ce que le moteur démarre et sélectionnez par la suite la vitesse voulue.

C. FONCTIONNEMENT DU TRANSMETTEUR

NOTE : Afin de ne pas endommager le transmetteur, retirez la pile lorsque vous n'utiliserez pas l'appareil pendant une longue période de temps. Si le voyant de pile faible clignote, changez la pile aussitôt que possible.

1. Installez 4 piles de type AAA (non incluses).
2. Le bouton bleu de réglage de vitesses vous permet de changer manuellement la vitesse du ventilateur de «OFF» à «HI» à «MED» à «LOW» et ensuite à «OFF».
3. Appuyez sur le bouton JAUNE pour éteindre ou allumer l'élément d'éclairage. Appuyez et maintenez ce bouton enfoncé pour obtenir le degré de luminosité voulu (plage : 100% - 20%).
4. Appuyez sur le bouton «TEMP/SET/HOUR» pour augmenter ou diminuer la température de la pièce et régler le temps de fonctionnement du ventilateur ou de l'élément d'éclairage lorsque la minuterie du ventilateur ou la minuterie de l'élément d'éclairage sont utilisées.
5. Lorsque vous appuyez sur le bouton «Fan Auto», la vitesse du ventilateur se réglera comme suit :
 - Lorsque la température de la pièce est inférieure à celle réglée, la vitesse du ventilateur s'éteindra automatiquement.
 - Lorsque la température de la pièce est de 1°F supérieure à la température réglée, la vitesse du ventilateur se réglera automatiquement à «LOW» (faible).
 - Lorsque la température de la pièce est de 2° C ou 4° F supérieure à la température réglée, la vitesse du ventilateur se réglera automatiquement à «MED» (moyenne).
 - Lorsque la température de la pièce est de 4° C ou 8° F supérieure à la température réglée, la vitesse du ventilateur se réglera automatiquement à «HI» (élevée).
 - Pour éteindre la fonction «Fan Auto», il suffit simplement d'appuyer sur le bouton de nouveau.

6. Appuyez sur le bouton «Light Delay» pour allumer l'élément d'éclairage. L'élément d'éclairage s'éteindra automatiquement après 3 minutes. Appuyez sur le voyant JAUNE pour désactiver la fonction «Light Delay». La fonction «Light Delay» se désactivera lorsque la fonction «Light Delay» sera activée.
7. Appuyez sur le bouton «Fan Timer» pour régler le temps de fonctionnement du ventilateur et utilisez le bouton «TEMP/SET/HOUR» pour augmenter ou diminuer le temps de fonctionnement. Le ventilateur s'éteindra automatiquement lorsque le temps sera écoulé. Si le ventilateur est en mode «FAN AUTO», il retournera en mode manuel lorsque le temps sera écoulé. Lorsque la fonction «FAN TIMER» est activée, l'écran affichera en alternance les réglages «FAN TIMER» et «TEMP». Les temps de fonctionnement sont : 0,5, 1, 2...24 heures. **NOTE : En mode manuel, réglez la vitesse du ventilateur à «HI», «MED» ou «LOW» en appuyant sur le bouton BLEU de réglage de vitesse bleu avant de régler la minuterie du ventilateur.**
8. Avant de régler la minuterie de l'élément d'éclairage, allumez la lumière en utilisant le bouton JAUNE. Appuyez sur le bouton «LIGHT TIMER» pour régler le temps de fonctionnement de l'élément d'éclairage voulu, et appuyez sur le bouton «TEMP/SET/HOUR» pour augmenter ou diminuer le temps de fonctionnement. L'élément lumineux s'éteindra automatiquement lorsque le temps sera écoulé. Lorsque le voyant de la fonction «LIGHT TIMER» est allumé, l'écran affichera en alternance les réglages «FAN TIMER» et «TEMP». **NOTE : Les temps de fonctionnement sont : 0,5, 1, 2...24 heures.**
9. Afin de régler le format de température en degrés Fahrenheit ou Celsius, enfoncez un stylo à bille dans le trou qui se trouve à l'arrière du transmetteur, jusqu'à ce que la température s'affiche dans le format voulu.

SPÉCIFICATIONS DU PRODUIT :

CA : 120V / 60HZ
ÉLÉMENT D'ÉCLAIRAGE : 250 W MAX. (AMPOULE INCANDESCENTE SEULEMENT)
VENTILATEUR : 85 W MAX. (1,0 A)

GUIDE DE DÉPANNAGE

PROBLÈME : LA TÉLÉCOMMANDE NE FONCTIONNE PAS

Vérifiez les éléments suivants :

- L'appareil de commande est-il alimenté en énergie ?
- Les raccordements de l'appareil de commande ont-ils été effectués correctement ?
- Les commutateurs du ventilateur et de l'élément d'éclairage sont-ils réglés au niveau le plus élevé ?
- La pile de la télécommande est-elle bonne ? If the red indicator lights when either button is pushed, the battery is good.
- Les commutateurs sont-ils réglés à la même position à la fois dans la télécommande et l'appareil de commande ?

PROBLÈME : PORTÉE TROP COURTE

Solution :

- Si la télécommande ne fait fonctionner l'appareil de commande uniquement lorsque vous êtes à courte distance de celle-ci et qu'elle ne fonctionne pas lorsque vous êtes à des distances de 30 à 50 pi., essayez de placer le fil d'antenne noir au plafond et à l'extérieur de la boîte de disjoncteurs.

GARANTIE LIMITÉE

Une garantie limitée d'un an à partir de la date d'achat est offerte sur la télécommande de thermostat Westinghouse pour ventilateurs de plafond. Cette garantie est offerte à l'acheteur initial et couvre tout défaut de pièces ou de fabrication. Toutes les pièces de rechange sont couvertes pendant quatre-vingt-dix jours seulement. La présente garantie se substitue à toute autre garantie expresse ou tacite.

Westinghouse réparera ou vous remplacera cette télécommande de thermostat s'il est sujet à des défauts de matériaux ou de fabrication. Cette garantie ne couvre pas les frais de service, les piles ou les défauts résultant d'accidents, de dommages causés par une utilisation abusive de l'appareil ou des modifications apportées à ce dernier, ou en raison de l'ajout de tout élément non fourni avec le produit, d'une installation ou d'un entretien incorrect, en raison du mauvais fonctionnement des dispositifs de soutien non fournis, comme de la quincaillerie originale de montage, en raison de l'exposition à des chaleurs extrêmes ou à l'humidité, en raison d'une tension incorrecte, des points de courant, des réparations effectuées par des réparateurs non autorisés, ou en raison des pannes attribuables à la modification du produit ou résultant des actes d'une tierce partie. Reportez-vous au manuel pour connaître l'installation appropriée.

Lorsque la réclamation est faite pendant la première année d'utilisation, tout simplement renvoyez la télécommande de thermostat avec une copie du ticket de caisse original, frais de transport prépayés, à Westinghouse Lighting Corporation qui, à son propre choix, réparera ou remplacera la télécommande de thermostat et remboursera le montant du prix d'achat. **Merci d'emballer le produit correctement pour éviter le dommage pendant le transport.** Veuillez faire parvenir les télécommandes de thermostat ainsi que les questions à :

Westinghouse Lighting Corp.
12401 McNully Rd., Philadelphia, PA 19154-1099
Attn: Customer Service

Si vous avez des questions au sujet de l'installation de cet appareil ou de la garantie, veuillez communiquer avec notre service à la clientèle, en composant le 1-888-417-6222 et un représentant compétent vous aidera.

Westinghouse Lighting Corporation, Philadelphia, PA 19154-1099, U.S.A.
a Westinghouse Electric Corporation licensee - www.westinghouseceilingfans.com
et "Westinghouse" sont des marques déposées de Westinghouse Electric Corporation

- Cuando la temperatura ambiente sea más baja que la temperatura programada, la velocidad del ventilador se APAGARÁ automáticamente.
 - Cuando la temperatura ambiente sea 1°F más alta que la temperatura programada, el ventilador funcionará automáticamente en la velocidad BAJA.
 - Cuando la temperatura ambiente sea 2°C o 4°F más alta que la temperatura programada, el ventilador funcionará automáticamente en la velocidad MEDIANA.
 - Cuando la temperatura ambiente sea 4°C u 8°F más alta que la temperatura programada, el ventilador funcionará automáticamente en la velocidad ALTA.
 - Para apagar la función "Fan Auto", simplemente presione nuevamente este botón.
6. Oprima el botón "Light Delay" para encender la luz. La luz se APAGARÁ automáticamente al cabo de 3 minutos. Oprima el botón de luz AMARILLO para cancelar la función "Light Delay". La función "Light Timer" será cancelada cuando comience la función "Light Delay".
 7. Oprima el botón "Fan Timer" para programar el periodo de funcionamiento deseado del ventilador usando el botón "TEMP/SET/HOUR" para aumentar/disminuir. El ventilador se APAGARÁ automáticamente al cabo de ese periodo. Si el ventilador está programado en el modo "FAN AUTO" cambiará a modo Manual cuando al cabo de ese periodo. Cuando el "FAN TIMER" está ENCENDIDO, la indicación visual alterna entre la información del "FAN TIMER" y la de "TEMP". Las opciones de programación son: 0,5; 1; 2...24 horas. **NOTA: En el modo Manual, programe la velocidad del ventilador a ALTA, MEDIANA o BAJA usando el botón de velocidad AZUL para ventilador antes de programar el "FAN TIMER".**
 8. Antes de programar el "LIGHT TIMER", encienda la luz con el botón de luz AMARILLO. Oprima el botón "LIGHT TIMER" para programar el límite de tiempo de funcionamiento deseado para la luz usando el botón "TEMP/SET/HOUR" para aumentar/disminuir la cantidad de tiempo. La luz se APAGARÁ automáticamente al cabo de ese periodo. Cuando el "LIGHT TIMER" está ENCENDIDO, la indicación visual alterna entre la información del "LIGHT TIMER" y la de "TEMP". **NOTA: Las opciones de programación son: 0,5; 1; 2...24 horas.**
 9. Para programar el formato de la temperatura a Fahrenheit o grados centígrados, introduzca la punta de un bolígrafo en el orificio de la parte posterior del transmisor y oprima hasta que la temperatura aparezca en el formato deseado.

ESPECIFICACIONES DEL PRODUCTO:

CA: 120V / 60 HZ
LÚZ: 250 W MÁX. (INCANDESCENTE SOLAMENTE)
VENTILADOR: 85W MÁX. (AMPERAJE DE MOTOR DE 1,0)

GUÍA PARA SOLUCIONAR PROBLEMAS

PROBLEMA: EL CONTROL REMOTO NO FUNCIONA

Revisar:

- ¿Le está llegando electricidad a la unidad de control?
- ¿Es correcto el cableado de la unidad de control?
- ¿Están en la posición más alta los interruptores del ventilador y de la lámpara?
- ¿Está buena la pila del control remoto? Si el indicador rojo se enciende cuando oprime cualquiera de los botones, significa que la pila está buena.
- ¿Están en la misma posición los interruptores del control remoto y de la unidad de control?

PROBLEMA: POCO ALCANCE

Solución:

- Si control remoto puede controlar la unidad a poca distancia pero no funciona desde 9 a 12 metros (30-50 pies) de distancia, pruebe colocar el cable negro de la antena encima del cielo raso y fuera de la caja de empalmes.

GARANTIA LIMITADA

El control remoto para termostatos para ventiladores de techo de Westinghouse le ofrece al propietario original una garantía limitada de un año, a partir de la fecha de compra, contra materiales y mano de obra defectuosos. Todas las piezas de repuesto están cubiertas por noventa días solamente. Esta garantía reemplaza a todas las otras garantías expresas o implícitas.

Westinghouse reparará o reemplazará este control remoto para termostato en caso de defectos ocasionados por materiales o mano de obra defectuosos. Esta garantía no cubre los gastos de reparación, pilas, defectos resultantes de accidentes, averías ocasionadas por uso indebido o alteraciones o por la instalación de cualquier accesorio que no sea suministrado con el producto, instalación o mantenimiento incorrectos, falla de dispositivos de soporte no suministrados con los herrajes de montaje originales, exposición a cambios bruscos de temperatura o humedad, voltaje incorrecto, cambios de tensión, reparaciones no autorizadas o fallas causadas por modificaciones al producto o intervenciones de terceros. Consulte el manual para su instalación correcta.

Si hace un reclamo de garantía dentro del primer año, simplemente envíe el control remoto para termostato con una copia del recibo original de compra, con franco prepago a Westinghouse Lighting Corporation, que a su discreción reparará o reemplazará el control remoto para termostato o reintegrará el precio de compra. **Si revise embalar el producto adecuadamente para evitar daños durante el transporte.** Envíe todos los controles para termostato y dirija sus preguntas a:

Westinghouse Lighting Corp.
12401 McNully Rd., Philadelphia, PA 19154-1099
Attn: Customer Service

Si tiene dudas acerca de la instalación de este artículo o de la cobertura de la garantía, llame a nuestro Centro de atención al consumidor al 1-888-417-6222 donde le ayudará un representante capacitado.

Westinghouse Lighting Corporation, Philadelphia, PA 19154-1099, U.S.A.
a Westinghouse Electric Corporation licensee - www.westinghouseceilingfans.com
y "Westinghouse" son marcas registradas de Westinghouse Electric Corporation

Notice d'installation et d'utilisation de la télécommande de thermostat universel de Westinghouse

MISE EN GARDE : COUPER L'ALIMENTATION AUX FUSIBLES OU À LA BOÎTE DE DISJONCTEURS

MESURES DE PRÉCAUTION:

AVERTISSEMENTS :

- Afin d'éviter les incendies, les chocs électriques et les blessures corporelles, suivez attentivement toutes les instructions. Lisez et conservez ces instructions aux fins de référence ultérieure.
- N'installez pas ou n'utilisez pas cet appareil s'il manque une pièce ou qu'une pièce est défectueuse.

AVIS :

1. Cette commande est conçue pour faire fonctionner un seul ventilateur de plafond, avec ou sans élément d'éclairage incandescent.
2. La puissance nominale de cet appareil de commande est de 1,0 A, à 120 V, et le wattage de l'ampoule ne doit pas excéder 250 W.
3. Seule la télécommande doit être utilisée pour changer la vitesse du ventilateur. N'utilisez pas les chaînes pour changer la vitesse du ventilateur, après l'installation.
4. Assurez-vous qu'aucun fil nu n'est exposé à l'extérieur des connecteurs.
5. Les câbles électriques doivent être conformes aux codes national et local d'électricité. Si vous croyez ne pas avoir suffisamment de connaissances ou d'expérience en matière d'électricité, faites installer cette commande de ventilateur par un électricien agréé. **Tout travail d'électricité qui n'est pas décrit dans ce manuel doit être réalisé par un électricien agréé.**
6. N'utilisez pas d'eau ou de détergents pour nettoyer l'appareil de télétransmission. Un chiffon à poussière sec suffira à le nettoyer.
7. N'utilisez pas avec les ventilateurs de plafond à semi-conducteurs.
8. L'utilisation de cet appareil de commande avec certains ventilateurs de plafond pourrait causer un incendie, un choc électrique et de graves blessures personnelles. Utilisez cette télécommande de ventilateur uniquement avec les ventilateurs de plafond dont la vitesse est commandée par un condensateur.

RACCORDEMENT DES FILS ÉLECTRIQUES :

A. INSTALLATION DU RÉCEPTEUR

NOTE : Avant d'installer cet appareil, changez les paramètres réglés en usine. Assurez-vous que les positions des commutateurs de l'émetteur et du récepteur correspondent, sinon le ventilateur de plafond ne fonctionnera pas. Si cet appareil interfère avec d'autres appareils, vous devrez peut-être choisir une combinaison différente.

1. Afin de régler le code de l'émetteur, vous devez tout d'abord retirer le couvercle de piles. Placez ensuite les commutateurs à la position de votre choix (n'utilisez pas les mêmes réglages que ceux fixés en usine toujours en position ON.) Utilisez un petit tournevis ou un stylo à bille pour faire glisser les commutateurs fermement vers le haut ou vers le bas (voir la figure 1). Remplacez le couvercle de piles sur l'émetteur.
2. Afin de régler le code du récepteur, placez les commutateurs aux mêmes positions que ceux de l'émetteur (voir figure 2).

B. RACCORDEMENT DES FILS ÉLECTRIQUES DU RÉCEPTEUR DU VENTILATEUR DE PLAFOND

1. Si votre ventilateur de plafond est doté d'une chaîne permettant de contrôler les vitesses et d'allumer ou d'éteindre l'élément d'éclairage, assurez-vous de régler la vitesse au niveau le plus élevé et la lumière en position ON, avant d'installer la télécommande de thermostat. Ceci évitera d'obtenir vitesses irrégulières et peut-être d'endommager votre ventilateur de plafond.
2. Assurez-vous que le ventilateur de plafond fonctionne correctement avant de l'installer. Un raccordement incorrect peut endommager la commande et annuler la garantie.
3. Coupez l'alimentation au ventilateur de plafond dans la boîte de disjoncteurs principale. Retirez le fusible ou mettez le commutateur de la boîte de disjoncteurs en position OFF.
4. Retirez le chapeau du ventilateur de plafond du support de montage.
5. Débranchez les fils se trouvant entre le ventilateur de plafond et l'alimentation CA, à la boîte de raccordement électrique.
6. Installez le récepteur à l'intérieur du support de ventilateur de plafond (voir figure 3).
7. Effectuez les raccordements électriques comme suit :
 - a. Raccordez le fil VERT au fil d'alimentation nu.
 - b. Raccordez le fil du récepteur NOIR (CA en L) au fil d'alimentation NOIR.
 - c. Raccordez le fil du récepteur BLANC (CA en N) au fil d'alimentation BLANC.
 - d. Raccordez le fil du récepteur NOIR (AU MOTEUR L) au fil du ventilateur NOIR.
 - e. Raccordez le fil du récepteur BLANC (AU MOTEUR N) au fil du ventilateur BLANC.
 - f. Raccordez le fil du récepteur BLEU (POUR LECLAIRAGE) au fil d'éclairage BLEU.
8. Si d'autres fils de ventilateur ou d'alimentation sont de différentes couleurs, faites installer cet appareil par un électricien agréé.
8. Remplacez tous les fils raccordés dans la boîte de raccordement.
9. Placez le fil d'antenne noir sur le dessus du récepteur.
10. Réinstallez le chapeau sur le support de montage.
11. Rétablissez l'alimentation dans la boîte de disjoncteurs.
12. Pour assurer un fonctionnement optimal, sélectionnez la vitesse la plus ÉLEVÉE

Free Manuals Download Website

<http://myh66.com>

<http://usermanuals.us>

<http://www.somanuals.com>

<http://www.4manuals.cc>

<http://www.manual-lib.com>

<http://www.404manual.com>

<http://www.luxmanual.com>

<http://aubethermostatmanual.com>

Golf course search by state

<http://golfingnear.com>

Email search by domain

<http://emailbydomain.com>

Auto manuals search

<http://auto.somanuals.com>

TV manuals search

<http://tv.somanuals.com>