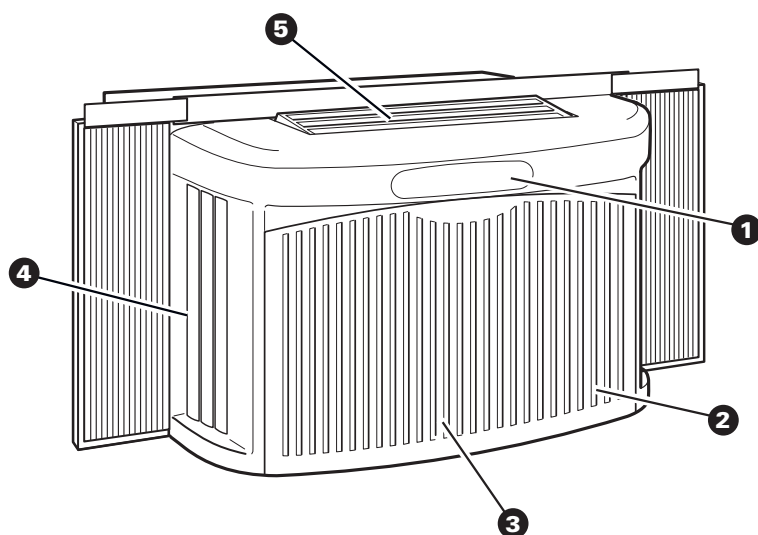


EN Use and Care Guide

ES Manual de Uso y Cuidado



EN

1. Control panel
2. Front panel
3. Slide-out filter
4. Side air louver
5. Top air louver

ES

1. Panel de control
2. Panel delantero
3. Filtro deslizable
4. Rejilla de aire lateral
5. Rejilla de aire superior

ROOM AIR
CONDITIONER

ACONDICIONADOR
DE AIRE

www.whirlpool.com

Questions regarding features,
operation/performance, parts,
accessories or service?

Call 1-800-253-1301

¿Tiene alguna pregunta sobre
características,
operación/desempeño, partes,
accesorios o servicio?

Llame al 1-800-253-1301

8040149

© 1999 Whirlpool Corporation. All rights reserved

© 1999 Whirlpool Corporation. Todos los derechos reservados

Printed in U.S.A.
Impreso en los EE.UU.

EN Contents

	Page
A Note To You.....	2
Air Conditioner Safety	3
Important Safety Instructions	3
Operating Your Air Conditioner	5
Starting your air conditioner	5
Changing air direction	6
Saving energy	6
Normal operating sounds.....	6
Caring for Your Air Conditioner	10
Cleaning the standard air filter	10
Using the Filtrete™ Filter from 3M	10
Repairing paint damage.....	10
Troubleshooting	12
Ordering Accessories.....	16
Requesting Assistance or Service	17
Warranty	19

EN A Note To You

Thank you for buying this appliance.

To ensure you enjoy years of trouble-free operation, we developed this Use and Care Guide. It contains valuable information about how to operate and maintain your appliance properly and safely. Please read it carefully. Also, please complete and mail the Product Registration Card provided with your appliance. This card helps us notify you about any new information on your appliance.

Please record your model's information.

Whenever you call to request service on your appliance, you need to know your complete model number and serial number. You can find this information on the model and serial number label. (See Installation Instructions for model and serial number location.)

Please record the model and serial number information below. Also, record the purchase date of your appliance and the store's name, address, and telephone number.

Model Number

Serial Number

Purchase Date

Store Name

Store Address

Store Phone

Keep this book and the sales slip together in a safe place for future reference.

ES Contenido

	Paginá
Una Nota Para Usted.....	2
Seguridad del Acondicionador de Aire	4
Instrucciones Importantes de Seguridad	4
Cómo Usar Su Acondicionador de Aire	7
Cómo poner en marcha su acondicionador de aire	7
Cómo cambiar la dirección del aire.....	9
Ahorro de energía	9
Ruidos normales de operación	9
Cómo Cuidar su Acondicionador de Aire	11
Limpieza del filtro de aire estándar	11
Cómo usar el Filtro Filtrete™ de 3M	11
Reparación de la pintura dañada	11
Diagnóstico de Problemas	14
Cómo Ordenar Accesorios	16
Cómo Solicitar Ayuda o Servicio Técnico	18
Garantía.....	20

ES Una Nota Para Usted

Gracias por seleccionar este aparato.

Para asegurar que este aparato funcione durante muchos años sin problemas, hemos diseñado este Manual de Uso y Cuidado. Contiene valiosa información sobre cómo operar y dar mantenimiento a su aparato debidamente y sin peligro. Por favor, léalo detenidamente. Asimismo, llene por favor y envíe por correo la Tarjeta de Registro del Producto que viene con su aparato. Esta tarjeta nos ayudará a notificarle cualquier información nueva sobre su aparato.

Por favor anote la información sobre su modelo.

Siempre que llame para solicitar servicio del aparato, necesitará saber el número del modelo y el número de serie completos. Esta información la encuentra en la placa de número del modelo y número de serie. (Ver la ubicación del número del modelo y del número de serie en la Instrucciones de Instalación.)

Por favor anote la información sobre el número del modelo y el número de serie que se incluye abajo. Anote también la fecha de compra del aparato, así como el nombre, la dirección y el teléfono de la tienda.

Número del modelo

Número de serie

Fecha de compra

Nombre de la tienda

Dirección de la tienda

Teléfono de la tienda

Guarde este manual y la nota de compra juntos, en un lugar seguro para referencia futura.

Your safety and the safety of others is very important.

We have provided many important safety messages in this manual and on your appliance. Always read and obey all safety messages.



This is the safety alert symbol. This symbol alerts you to hazards that can kill or hurt you and others. All safety messages will be preceded by the safety alert symbol and the word "DANGER" or "WARNING". These words mean:

DANGER

You **will** be killed or seriously injured if you don't follow instructions.

WARNING

You **can** be killed or seriously injured if you don't follow instructions.

All safety messages will identify the hazard, tell you how to reduce the chance of injury, and tell you what can happen if the instructions are not followed.

WARNING



Electrical Shock Hazard

Disconnect power before doing any maintenance.

Do not drink water collected by the air conditioner.

Failure to follow these instructions can result in death, electrical shock, or sickness.

WARNING

Excessive Weight Hazard

Use two or more people to move and install air conditioner.

Failure to do so can result in back or other injury.

IMPORTANT SAFETY INSTRUCTIONS

WARNING — To reduce the risk of fire, electrical shock, injury, or sickness when using your air conditioner, follow these basic precautions:

- Plug into a grounded 3 prong outlet.
- Do not remove ground prong.
- Do not use an adapter.
- Do not use an extension cord.
- Unplug air conditioner before servicing.
- Use two or more people to move or install air conditioner.
- Do not drink water collected inside the air conditioner.

— SAVE THESE INSTRUCTIONS —

Help us help you

Please:

- Install your air conditioner in a window that will hold the weight, and secure the air conditioner according to the Installation Instructions.
- Connect the air conditioner to the proper kind of outlet with the correct electrical supply and ground. (See the Installation Instructions.)
- Make sure the air conditioner is the correct size for the area you want to cool.
- Use the air conditioner only to do what a window air conditioner is designed to do.
- Make sure the air conditioner is not used by anyone unable to operate it properly.
- Maintain the air conditioner properly.

Also, remove the Energy Label. Use a damp cloth to take off any glue residue. **DO NOT** use sharp instruments, flammable fluids, or abrasive cleaners. These can damage the air conditioner finish.

Seguridad del Acondicionador de Aire

Su seguridad y la seguridad de los demás es muy importante.

Hemos incluido muchos mensajes importantes de seguridad en este manual y en su electrodoméstico. Lea y obedezca siempre todos los mensajes de seguridad.



Este es el símbolo de advertencia de seguridad. Este símbolo le llama la atención sobre peligros que pueden ocasionar la muerte o una lesión a usted y a los demás.

Todos los mensajes de seguridad irán precedidos por el símbolo de advertencia de seguridad y la palabra "PELIGRO" o "ADVERTENCIA". Estas palabras significan:

PELIGRO

Si no sigue las instrucciones usted sin duda alguna morirá o sufrirá una lesión grave.

ADVERTENCIA

Si no sigue las instrucciones usted puede morir o sufrir una lesión grave.

Todos los mensajes de seguridad identificarán el peligro, le informarán cómo reducir las posibilidades de sufrir una lesión y lo que puede suceder si no sigue las instrucciones.

ADVERTENCIA



Peligro de Choque Eléctrico

Desconecte el acondicionador de aire antes de darle mantenimiento.

No beba el agua acumulada en el acondicionador de aire.

No seguir estas instrucciones puede ocasionar la muerte, un choque eléctrico o una enfermedad.

ADVERTENCIA

Peligro de Peso Excesivo

Use dos o más personas para mover e instalar el acondicionador de aire.

No hacerlo puede ocasionar una lesión en la espalda u otro tipo de lesión.

INSTRUCCIONES IMPORTANTES DE SEGURIDAD

ADVERTENCIA – Para reducir el riesgo de incendio, choque eléctrico, lesiones personales o enfermedad al usar su acondicionador de aire, siga estas precauciones básicas:

- Conecte a un tomacorriente de conexión a tierra de 3 terminales.
- No quite el terminal de conexión a tierra.
- No use un adaptador.
- No use un cable eléctrico de extensión.
- Desconecte el acondicionador de aire antes de darle servicio.
- Use dos o más personas para mover o instalar el acondicionador de aire.
- No beba el agua acumulada dentro del acondicionador de aire.

– CONSERVE ESTAS INSTRUCCIONES –

Ayúdenos a ayudarlo

Por favor:

- Instale el acondicionador de aire en una ventana que soporte el peso y asegúrelo de acuerdo con las instrucciones de instalación.
- Conecte la unidad al tipo apropiado de tomacorriente con el suministro eléctrico correcto y puesta a tierra. (Ver la Instrucciones de Instalación).
- Asegúrese de que la unidad tenga el tamaño correcto para el área que usted desea enfriar.
- Utilice la unidad únicamente para los fines para los que está diseñado un acondicionador de aire para ventana.
- Asegúrese de que la unidad sea usada únicamente por personas capacitadas para operarla debidamente.
- Dé a la unidad el mantenimiento debido.

Quite también la Etiqueta de Energía. Utilice un paño húmedo para eliminar cualquier resto de goma. NO use instrumentos afilados, líquidos inflamables o limpiadores abrasivos. Estos pueden dañar el acabado del acondicionador de aire.

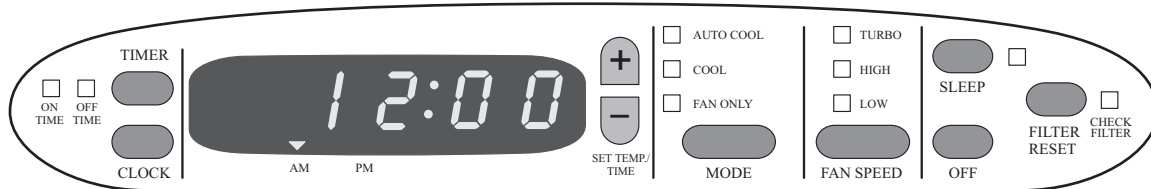
EN Operating Your Air Conditioner

Operating your air conditioner properly helps you to obtain the best possible results. This section explains proper air conditioner operation.

IMPORTANT:

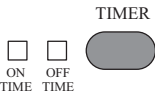
- If you turn the air conditioner off, wait at least 3 minutes before turning it back on. This prevents the air conditioner from blowing a fuse or tripping a circuit breaker.
- Do not try to operate your air conditioner in the cooling mode when outside temperature is below 65°F (18°C). The inside evaporator coil will freeze up and the air conditioner will not operate properly.

Starting your air conditioner



Press any control key to turn on the air conditioner.

TIMER

1. Press **TIMER** key to set the **ON TIME**. The indicator light and "--:--" will flash. Press the "+" or "-" key to set the **ON TIME**.

2. Select **MODE**, **FAN SPEED** or **SLEEP**. If an **OFF Time** is desired, go to step 3. If not, press the **TIMER** key twice to accept the setting. The **ON TIME** indicator light will stay on.
3. Press **TIMER** key a second to set the **OFF TIME**. The **ON TIME** indicator light will stay on and the **OFF TIME** indicator light and "--:--" will flash. Press the "+" or "-" key to set the **OFF TIME**.
4. Press **TIMER** key a third time to accept settings. The indicator light or lights stay on until each setting is reached.

To cancel **ON TIME** and/or **OFF TIME**, press and hold **TIMER** key for 3 seconds.

To review settings, press once to view **ON TIME**, press a second time to view **OFF TIME**, and press a third time to exit.

CLOCK

1. If air conditioner is in the **FAN ONLY** mode or **OFF**:
 - Press the **CLOCK** key to set the time. You will see the colon flashing.

If air conditioner is in the **AUTO COOL** or **COOL** mode:

- Press the **CLOCK** key one time to display the time of day.
- Press the **CLOCK** key again to set the time. You will see the colon flashing.

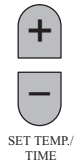


2. Press the "+" or "-" key to set the correct time. After setting the time, press the **CLOCK** key again to start the clock.

Optional: To display the clock in the 24-hour format, press and hold **CLOCK** key for 3 seconds.

TEMPERATURE SELECTION

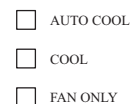
Press the "+" key to raise the temperature. Each time you press or hold the "+" key, the temperature will go up 1° until it reaches 86°F. Press the "-" key to lower the temperature. Each time you press or hold the "-" key, the temperature will go down 1° until it reaches 64°F. In the **OFF** mode, to view current preset temperature selection, press the "+" or "-" key.



Note: To change from "°F" to "°C" or from "°C" to "°F", press and hold the **MODE** key for 3 seconds.

MODE SELECTION

Press the **MODE** key until you see the indicator light come on for the setting you want. Choose **AUTO COOL**, **COOL**, or **FAN ONLY**.



AUTO COOL - Cools room to a preset temperature while it automatically controls the fan speeds. You can change the preset temperature to one of your choice.

COOL - Cools the room to your preset temperature. You can adjust the fan speed to **LOW**, **HIGH** or **TURBO**.

FAN ONLY - Fan runs continuously to circulate the air. No cooling takes place. You can adjust the fan speed to **LOW**, **HIGH** or **TURBO**.



FAN SPEED SELECTION

Press the FAN SPEED key until you see the indicator light come on for the desired setting. Choose LOW, HIGH, or TURBO. When the air conditioner is operating at LOW, HIGH, or TURBO, the fan circulates air continuously.

TURBO

HIGH

LOW



LOW - Sleeping comfort

HIGH - Normal cooling

TURBO - Maximum cooling

You can select the FAN SPEED during the COOL or FAN ONLY modes. If you change the fan speed during AUTO COOL mode, the mode will change to COOL mode.

SLEEP MODE

Press the SLEEP key to select the SLEEP mode. The SLEEP indicator light will light up. Press SLEEP key again to turn it off, and the indicator light will go off.

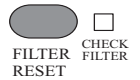


SLEEP mode operates in the COOL mode at low fan speed. This mode allows the room temperature in the

first two hours to increase 3°F above your preset temperature. It will maintain this temperature until SLEEP mode is turned off. During this mode the display's light intensity will decrease. SLEEP mode is available in COOL mode only, not in AUTO COOL or FAN ONLY mode.

CHECK FILTER

The CHECK FILTER indicator light comes on every 720 hours of air conditioner operation indicating that the filter needs to be cleaned or replaced. Press the FILTER RESET key to reset the CHECK FILTER. The indicator light will turn off. To clean filter, see page 10.

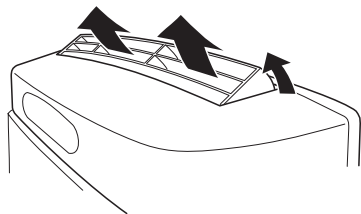


OFF mode

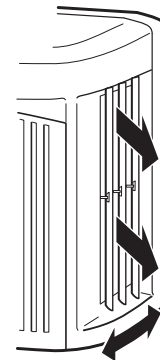
Press the OFF key to turn the air conditioner off. Once turned off, the mode, fan speed and temperature are stored and are returned to the display the next time the air conditioner is turned on.



Changing air direction



The louvers in the top and sides of the front panel allow you to control the direction of the cooled air. Rotate the top louvers up or down and the side louvers from side to side to change air flow direction.



Saving energy

There are many things you can do to help save energy.

- Improve your home's insulation. Seal doors and windows. Close fireplace flue.
- Close blinds or drapes on the sunny side of your house. Add awnings.
- Make sure drapes or furniture do not block airflow from your air conditioner.
- Turn lights and appliances off when they are not needed.
- Ventilate your attic. High temperatures in the attic add to the air conditioner's cooling load.
- Try not to use heat-producing appliances during the hottest part of the day.
- Keep heat registers and cool-air returns closed.
- Use exhaust vent fans while cooking, doing laundry, or bathing.

Normal operating sounds

When your air conditioner is operating normally, you may hear sounds such as:

- Droplets of water hitting the condenser, causing a "pinging" or "clicking" sound. The water droplets help cool the condenser.
- Air movement from the fan.
- Vibrations or noise due to poor wall or window construction.
- A high-pitched hum or pulsating noise caused by the modern high-efficiency compressor cycling on and off.

ES Cómo Usar Su Acondicionador de Aire

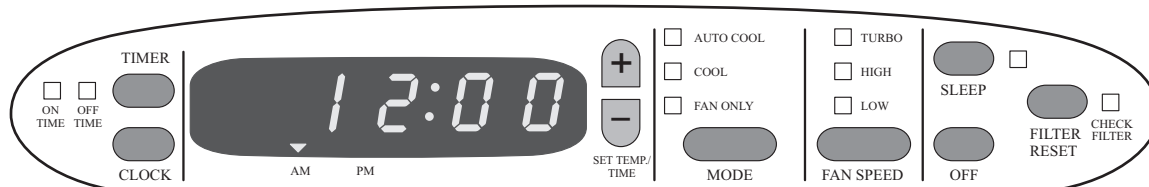
Operar debidamente su acondicionador de aire le permite obtener los mejores resultados posibles.

Esta sección le explica cómo operar su acondicionador de aire debidamente.

IMPORTANTE:

- Si usted apaga el acondicionador de aire, espere por lo menos 3 minutos antes de volver a ponerlo en marcha. De lo contrario se puede quemar un fusible del hogar o disparar un disyuntor de circuito.
- No trate de operar su acondicionador de aire en el modo de enfriamiento cuando la temperatura exterior sea menor de 18°C (65°F). El serpentín interior del evaporador se congelará y el acondicionador de aire no funcionará debidamente.

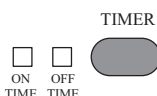
Cómo poner en marcha su acondicionador de aire



Presione cualquier botón de control para encender el acondicionador de aire.

TEMPORIZADOR

1. Presione el botón de TIMER (Temporizador) para programar el ON TIME (Hora de encendido). La luz indicadora y “—:—” se encenderá intermitentemente. Presione el botón “+” o “-” para programar el ON TIME.



2. Seleccione MODE (Modo), FAN SPEED (Velocidad del ventilador) o SLEEP (Dormir). Si se desea programar una hora de apagado (OFF TIME), vaya al paso 3. De lo contrario, presione el botón de TIMER dos veces para aceptar la programación. La luz indicadora de ON TIME permanecerá encendida.

3. Presione el botón de TIMER un segundo para programar el OFF TIME. La luz indicadora de ON TIME permanecerá encendida y la luz indicador de OFF TIME y “—:—” se encenderán intermitentemente. Presione el botón “+” o “-” para programar el OFF TIME.

4. Presione el botón de TIMER por tercera vez para aceptar las programaciones. La luz o las luces indicadoras permanecerán encendidas hasta que se llegue a cada ajuste programado.

Para cancelar ON TIME y/o OFF TIME, presione el botón de TIMER durante 3 segundos.

Para revisar los ajustes, presione una vez para ver ON TIME, presione una segunda vez para ver OFF TIME y presione una tercera vez para salir.

CLOCK (reloj)

1. Si el acondicionador de aire se encuentra en el modo de FAN ONLY (Sólo ventilador) u OFF (Apagado):

- Presione el botón de CLOCK para poner la hora. Verá los dos puntos (“—:—”) encenderse intermitentemente.

Si el acondicionador de aire está en el modo de AUTO COOL (Enfriamiento automático) o COOL (Enfriamiento):

- Presione le botón de CLOCK (Reloj) una vez para ver la hora del día.
- Presione el botón de CLOCK otra vez para poner la hora. Verá los dos puntos (“—:—”) encenderse intermitentemente..

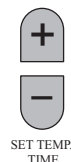


2. Presione el botón “+” o “-” para poner la hora correcta. Después de poner la hora, presione el botón de CLOCK otra vez para que el reloj comience a funcionar.

Opcional: Para ver el reloj en el formato de 24 horas, presione el botón de CLOCK durante 3 segundos.

SELECCIÓN DE TEMPERATURA

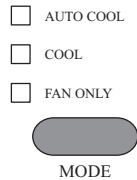
Presione el botón de “+” para elevar la temperatura. Cada vez que usted presiona o mantiene presionado el botón de “+”, la temperatura subirá 1° hasta alcanzar los 30°C (86°F). Presione el botón de “-” para bajar la temperatura. Cada vez que presione y mantenga presionado el botón de “-”, la temperatura bajará 1° hasta alcanzar los 17°C (64°F). En el modo de OFF (Apagado), para ver la temperatura que está preseleccionada, presione el botón de “+” o “-”.



Nota: Para cambiar la temperatura de “°F” a “°C” o de “°C” a “°F”, presione el botón de MODE (Modo) durante 3 segundos.

SELECCIÓN DE MODO

Presione el botón de MODO hasta que vea la luz indicadora encenderse en el ajuste que usted desea. Seleccione AUTO COOL, COOL o FAN ONLY.



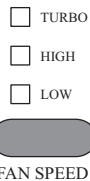
AUTO COOL - Enfría la habitación hasta una temperatura preseleccionada mientras controla automáticamente las velocidades del ventilador. Usted puede cambiar a su gusto la temperatura preseleccionada.

COOL - Enfría la habitación hasta una temperatura preseleccionada. Usted puede ajustar la velocidad del ventilador a LOW (Bajo), HIGH (Alto) o TURBO.

FAN ONLY - El ventilador funciona continuamente para que el aire circule. No hay enfriamiento. Usted puede ajustar la velocidad del ventilador a LOW (Bajo), HIGH (Alto) o TURBO.

SELECCIÓN DE VELOCIDAD DEL VENTILADOR

Presione el botón de FAN SPEED (Velocidad del ventilador) hasta que vea la luz indicadora encenderse en el ajuste que desee. Seleccione LOW (Bajo), HIGH (Alto) o TURBO. Cuando el ventilador funciona en LOW, HIGH o TURBO, el ventilador hace circular aire continuamente.



LOW - Para dormir cómodamente

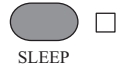
HIGH - Enfriamiento normal

TURBO - Enfriamiento máximo

Usted puede seleccionar FAN SPEED durante los modos de COOL o FAN ONLY (Solamente ventilador). Si cambia la velocidad del ventilador durante el modo de AUTO COOL (Enfriamiento automático), el modo cambiará al de COOL (Enfriamiento).

MODO PARA DORMIR

Presione el botón de SLEEP (Dormir) para seleccionar el modo de SLEEP. La luz indicadora de SLEEP se encenderá. Presione el botón de SLEEP otra vez para apagarlo, y la luz indicadora se apagará.

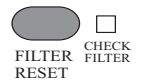


El modo de SLEEP funciona en el modo de COOL con una velocidad baja del ventilador. Este modo permite que la temperatura de la habitación aumente, durante las primeras dos horas, 3°F sobre la temperatura preseleccionada por usted. Mantendrá esta temperatura hasta que el modo de SLEEP se apague. Durante este modo, se atenuará la intensidad de la luz del indicador. El modo de SLEEP está disponible únicamente en el modo COOL, no en AUTO COOL ni en FAN ONLY.

CHECK FILTER (REVISE EL FILTRO)

La luz indicadora de CHECK FILTER (Revise el filtro) se enciende cada 720 horas de funcionamiento del acondicionador de aire para indicar que se debe limpiar o reemplazar el filtro.

Presione el botón de FILTER RESET (Reposicionamiento del filtro) para reposicionar CHECK FILTER. La luz indicadora se apagará. Para limpiar el filtro, vea la página 11.

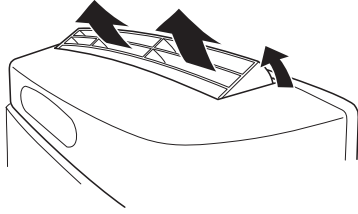


Modo OFF

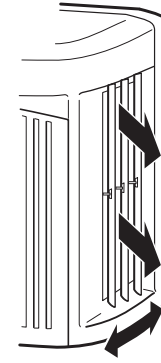
Presione el botón de OFF para apagar el acondicionador de aire. Una vez apagado, el modo, la velocidad del ventilador y la temperatura se almacenan y vuelven a aparecer en el indicador la próxima vez que se encienda el acondicionador de aire.



Cómo cambiar la dirección del aire



Las rejillas en la parte superior y en los costados del panel delantero, le permiten controlar la dirección del aire enfriado. Gire las rejillas superiores hacia arriba o hacia abajo y las rejillas laterales de lado a lado para cambiar la dirección del aire.



Ahorro de energía

Hay muchas cosas que puede hacer para ayudar a ahorrar energía:

- Mejore el aislamiento de su hogar. Selle las puertas y ventanas. Cierre el tiro de la chimenea.
- Cierre las persianas o cortinas en el lado soleado de su hogar. Coloque toldos.
- Asegúrese de que las cortinas o los muebles no bloqueen el aire que sale del acondicionador de aire.
- Apague las luces y los aparatos electrodomésticos cuando no los necesite.
- Ventile el desván. Las temperaturas altas en el desván aumentan la carga de su acondicionador de aire.
- Trate de no usar aparatos que producen calor en las horas más calurosas del día.
- Mantenga cerrados los registros de calor y las tomas de retorno del aire frío.
- Use extractores de aire cuando esté cocinando, lavando la ropa o bañándose.

Ruidos normales de funcionamiento

Cuando el acondicionador de aire está funcionando normalmente, oirá ruidos tales como:

- Gotas de agua que caen sobre el condensador, causando un sonido de "ping" o "click". Las gotas de agua ayudan a enfriar el condensador.
- Movimiento de aire proveniente del ventilador.
- Vibraciones o ruidos debidos a deficiencias en la construcción de las paredes o de la ventana de la casa.
- Un zumbido de tono alto o ruidos pulsantes causados por el compresor moderno de alta eficiencia en su ciclo de encendido y apagado.

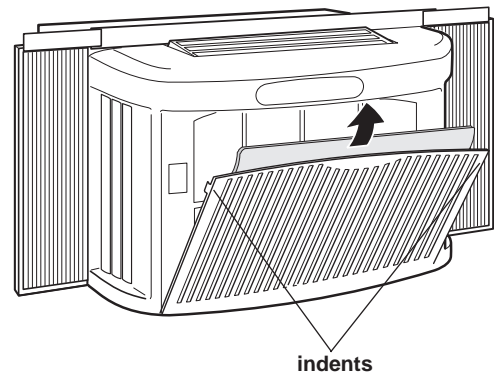
EN Caring for Your Air Conditioner

Your new air conditioner is designed to give you many years of dependable service. This section tells you how to clean and care for your air conditioner properly. Call your local authorized dealer for an annual checkup. Remember... the cost of this service call is your responsibility.

Cleaning the standard air filter

The air filter is removable for easy cleaning. A clean filter helps remove dust, lint, and other particles from the air and is important for best cooling or heating and operating efficiency. Check the filter every 2 weeks to see if it needs cleaning. Do not operate the air conditioner without the filter in place.

1. Unplug air conditioner or disconnect power.
2. Put fingers in indents in top of filter door and pull door down. Filter door is not removable.
3. Remove the filter.
4. Use a vacuum cleaner to clean air filter. If air filter is very dirty, wash it in warm water with a mild detergent. Do not wash air filter in the dishwasher or use any chemical cleaners. **Air dry filter completely before replacing to ensure maximum efficiency.**
5. Replace air filter into filter door. Close filter door.
6. Plug in air conditioner or reconnect power.



Using the Filtrete™ Filter from 3M

The Filtrete™ Filter from 3M is disposable and should be discarded after 4 to 6 weeks of use. The Filtrete™ Filter from 3M is America's most efficient room air conditioner filter. This filter captures far more airborne micro particles than conventional air conditioner filters. It traps particles as small as 0.3 microns.

We recommend that you replace the filter every 4 to 6 weeks, but it should be replaced more often if 3 or more of the following situations occur at the same time:

- Pets in the environment
- Smoking environment
- Cities with high level of pollution
- Places with heavy dust or sand roads
- Thick carpets or tapestry
- House remodeling

This Filtrete™ Filter from 3M replaces the standard filter that came with the air conditioner.

NEVER place both filters in the air conditioner at the same time. This would decrease air conditioner performance. **NEVER** clean or wash the Filtrete™ Filter from 3M. To order replacements, see page 16.

Repairing paint damage

Check once or twice a year for paint damage. This is very important, especially in areas near oceans or where rust is a problem. If needed, touch up with a good grade enamel paint.

NOTE: To reduce paint damage during the winter, install a heavy-duty cover over air conditioner. For information on ordering a heavy-duty cover, see page 16.

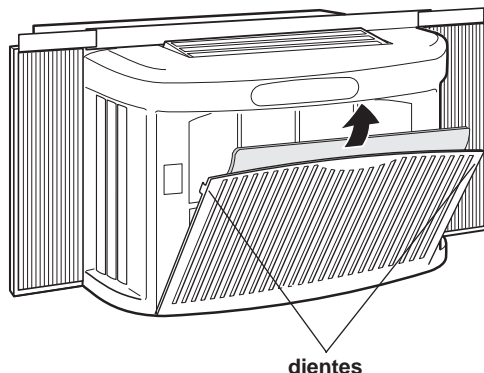
ES **Cómo Cuidar Su Acondicionador de Aire**

Su nuevo acondicionador de aire está diseñado para darle muchos años de servicio confiable. Esta sección le da la información acerca de la limpieza adecuada y el cuidado de su acondicionador de aire. Llame al vendedor autorizado de su localidad para un chequeo anual. Acuérdesese...el precio de este servicio es su responsabilidad.

Limpieza del filtro de aire estándar

El filtro de aire se puede desmontar para facilitar su limpieza. Un filtro limpio ayuda quitar el polvo, las pelusas y otras partículas del aire, y es importante para que el aparato funcione, enfríe o caliente más eficientemente. Revíselo cada dos semanas para ver si necesita limpieza. No haga funcionar el acondicionador de aire si el filtro no está colocado en su lugar.

1. Desenchufe el acondicionador de aire o desconecte el suministro de energía.
2. Ponga los dedos en los dientes que están en la parte superior de la puerta del filtro y jale la puerta hacia abajo. La puerta del filtro no es desmontable.
3. Saque el filtro.
4. Limpie el filtro de aire con una aspiradora. Si el filtro de aire está muy sucio, lávelo con agua tibia y un detergente suave. No lave el filtro de aire en el lavavajillas ni use limpiadores químicos. **Seque bien el filtro al aire antes de colocarlo nuevamente para asegurarse la máxima eficiencia.**
5. Vuelva a colocar el filtro de aire dentro de la puerta del filtro. Cierre la puerta del filtro.
6. Enchufe el acondicionador de aire o vuelva a conectar el suministro de energía.



Cómo usar el Filtro Filtrete™ de 3M

El Filtro Filtrete™ de 3M es desechable y debe eliminarse después de un período de entre 4 y 6 semanas de uso. El Filtro Filtrete™ de 3M es el filtro para acondicionador de aire de habitaciones más eficiente de los Estados Unidos. Este filtro atrapa muchas más micro-partículas aerotransportadas que los filtros convencionales de acondicionador de aire. Atrapa partículas tan pequeñas como de 0.3 micrones.

Le recomendamos que reemplace el filtro después de un período de entre 4 y 6 semanas de uso, pero debe reemplazarlo más a menudo si llegaron a darse al mismo tiempo 3 o más de las siguientes situaciones:

- Animales domésticos en el ambiente
- Un ambiente en el que se fuma
- Ciudades con altos niveles de contaminación
- Lugares con mucho polvo o carreteras con arena
- Alfombras o tapicería gruesas
- Remodelación de la casa

El Filtro Filtrete™ de 3M reemplaza el filtro estándar que vino con el acondicionador de aire.

NUNCA coloque ambos filtros en el acondicionador de aire al mismo tiempo. Esto perjudicaría el desempeño del acondicionador de aire.

NUNCA limpie ni lave el Filtro Filtrete™ de 3M. Para pedir refacciones, vea la página 16.

Reparación de la pintura dañada

Revise una o dos veces al año si hay daños en la pintura. Esto es muy importante, especialmente en lugares que están cerca de los océanos o donde la herrumbre es un problema. Si es necesario, retoque con un esmalte de buena calidad.

NOTA: Para reducir el daño a la pintura durante el invierno, instale una cubierta resistente sobre el acondicionador de aire. Para información sobre cómo pedir una cubierta resistente, vea la página 16.

EN Troubleshooting

You can solve many common air conditioner problems easily, saving you the cost of a service call. Try the suggestions below to see if you can solve your problem without outside help.

Air conditioner will not operate.

Check if ...	Then ...
The power supply cord is unplugged.	Firmly plug the power supply cord into a live outlet with proper voltage.
A household fuse has blown or circuit breaker has tripped.	Replace the fuse or reset the circuit breaker. Make sure the air conditioner is plugged into a properly grounded outlet as described in the Installation Instructions.
The air conditioner is turned off and/or light is blinking.	Press any key to turn air conditioner back on if power has been interrupted.
The local power has failed.	Wait for power to be restored.

Air conditioner blows fuses or trips circuit breakers.

Check if ...	Then ...
Too many appliances are being used on the same circuit.	Unplug or relocate appliances that share the same circuit.
Time-delay fuse or circuit breaker of the wrong capacity is being used.	Replace with a 15-amp time-delay fuse or circuit breaker of the correct capacity. See "Electrical requirements" in the Installation Instructions for the correct capacity.
An extension cord is being used.	Do not use an extension cord with this or any other appliance.
You are trying to restart the air conditioner too soon after turning the air conditioner off.	Wait at least 3 minutes after turning the air conditioner off before trying to restart it.

Air conditioner seems to run too much.

Check if ...	Then ...
The current air conditioner replaced an older model.	The use of more efficient components may cause the air conditioner to run longer than an older model, but the total energy consumption will be less. Newer air conditioners do not emit the "blast" of cold air you may be accustomed to from older units, but this IS NOT an indication of lesser cooling capacity or efficiency. Refer to the efficiency rating (EER) and capacity rating (in BTUs/hr.) marked on the air conditioner.
The air conditioner is in a heavily occupied room or heat-producing appliances are in use in the room.	Use exhaust vent fans while cooking or bathing and try not to use heat-producing appliances during the hottest part of the day. A higher capacity air conditioner may be required depending on the size of the room being cooled.

Air conditioner cycles on and off too much.

Check if ...	Then ...
The air conditioner is not properly sized for your room.	Check the cooling capabilities of your room air conditioner. Room air conditioners are not designed to cool multiple rooms.
The filter is dirty or obstructed by debris.	Clean the filter. See page 10.
The inside evaporator and outside condenser coils are dirty or obstructed by debris.	Clean the inside evaporator and outside condenser coils. Contact your local Whirlpool service center.
There is excessive heat or moisture (open container cooking, showers, etc.) in the room.	Use a fan to exhaust heat or moisture from the room. Try not to use heat-producing appliances during the hottest part of the day.
The louvers are blocked.	Install the air conditioner in a location where the louvers are free from curtains, blinds, furniture, etc. Check the recommended clearance of 8" to 12" in all directions.
The outside temperature is below 65°F (18°C).	Do not try to operate your air conditioner in the cooling mode when the outside temperature is below 65°F (18°C).
The temperature of the room you are trying to cool is extremely hot.	Allow extra time for the air conditioner to cool off a very hot room.
Windows or doors to the outside are open.	Close all windows and doors.
The air conditioner is installed on the sunny side of your house.	Install your air conditioner in a more shaded window.

Water drips from cabinet into your house.

Check if ...	Then ...
The air conditioner is not properly leveled. The air conditioner should slope slightly downward toward the outside.	Level the air conditioner to provide a downward slope toward the outside (1 bubble on a carpenter's level) to ensure proper drainage. See the Installation Instructions. Reposition or shim the cabinet as necessary. NOTE: Do NOT drill a hole in the bottom of the metal base and condensate pan.

ES Diagnóstico de Problemas

Usted puede resolver fácilmente muchos problemas frecuentes del acondicionador de aire ahorrándose el costo de una llamada de servicio. Pruebe las sugerencias que se incluyen a continuación para ver si puede resolver el problema sin ayuda.

Su acondicionador de aire no funcionará.

Verifique si ...	Solución ...
El cable de alimentación eléctrica está desconectado.	Conecte firmemente el cable en un tomacorriente activo con el debido voltaje.
Se ha fundido un fusible o disparado un disyuntor.	Reemplace el fusible o reposicione el disyuntor. Asegúrese de que el acondicionador de aire esté conectado a un tomacorriente activo debidamente puesto a tierra como se describe en las instrucciones de instalación.
Se apagó el acondicionador de aire y/o la luz se enciende intermitentemente.	Presione cualquier botón para encender el acondicionador de aire si se ha interrumpido la energía eléctrica.
Se ha interrumpido la energía eléctrica en su localidad.	Espere que se restablezca la energía eléctrica.

El acondicionador de aire funde los fusibles o dispara los disyuntores

Verifique si ...	Solución ...
Se están usando muchos aparatos en el mismo circuito.	Desconecte o ponga en otro lugar los aparatos que estén usando el mismo circuito.
Se está usando un fusible de retardo o un disyuntor con la capacidad incorrecta.	Reemplácelo con un fusible de retardo de 15 amperes o un disyuntor con la capacidad correcta. Verifique la capacidad correcta en la sección de "Requisitos eléctricos", de las instrucciones de instalación.
Se está usando un cordón de extensión.	No use un cordón de extensión con este o cualquier otro aparato.
Usted está tratando de volver a poner en marcha el acondicionador de aire muy poco tiempo después de haberlo apagado.	Espere por lo menos 3 minutos antes de poner en marcha el acondicionador de aire después de haberlo apagado.

El aire acondicionado parece que funciona excesivamente.

Verifique si ...	Solución ...
Su actual acondicionador de aire reemplazó un modelo viejo.	El uso de componentes más eficientes puede hacer que el acondicionador de aire funcione por más tiempo que su antiguo modelo, pero el consumo total de energía será menor. Los acondicionadores de aire más nuevos no emiten las ráfagas de aire frío a las que usted estaba acostumbrado con sus unidades anteriores, pero esto NO ES indicio de menor capacidad o eficiencia en el enfriamiento. Verifique el régimen de eficiencia (EER) y el régimen de capacidad (en BTU/hr.) que se indican en el acondicionador de aire.
La unidad se encuentra en una habitación muy congestionada o se están usando en la misma habitación aparatos que generan calor.	Use extractores de aire cuando esté cocinando o bañándose y trate de no usar aparatos que generan calor durante las horas más calurosas del día. Podría necesitar un acondicionador de aire con más capacidad, dependiendo del tamaño de la habitación que se desea enfriar.

La unidad se enciende y se apaga demasiado.

Verifique si ...	Solución ...
El acondicionador de aire no tiene el tamaño adecuado para su habitación.	Verifique la capacidad de enfriamiento de su acondicionador de aire. Los acondicionadores de aire para habitaciones no están diseñados para enfriar varias habitaciones.
El filtro está sucio u obstruido por escombros.	Limpie el filtro. Ver página 11.
El evaporador interno y los serpentines del condensador externo están sucios u obstruido por escombros.	Limpie el evaporador interno y los serpentines del condensador externo. Llame al centro de servicio Whirlpool de su localidad.
Hay demasiado calor o humedad (se está cocinando en recipientes abiertos, duchas, etc.) en la habitación.	Use un ventilador para eliminar el calor o la humedad de la habitación. Trate de no usar aparatos que generan calor durante las horas más calurosas del día.
Las rejillas están boqueadas.	Instale el acondicionador de aire en un lugar donde las rejillas no estén bloqueadas por cortinas, persianas, muebles, etc. Verifique si existen los espacios recomendados de 8" a 12" en todas las direcciones.
La temperatura exterior es inferior a los 18°C (65°F).	No trate de poner en marcha el acondicionador de aire cuando la temperatura exterior sea inferior a los 18°C (65°F).
La temperatura de la habitación que está tratando de enfriar está demasiado caliente.	Deje pasar más tiempo para que el acondicionador de aire enfríe una habitación muy caliente.
Están abiertas ventanas o puertas que dan al exterior.	Cierre todas las puertas y ventanas.
El acondicionador de aire está instalado en el lado soleado de su casa.	Instale su acondicionador de aire en una ventana con mas sombra.

Se filtra agua del gabinete a su casa.

Verifique si ...	Solución ...
El acondicionador de aire no está debidamente nivelado. El acondicionador de aire debe inclinarse ligeramente hacia abajo, hacia el exterior.	Nivele el acondicionador de aire de manera que tenga una inclinación hacia abajo, hacia el exterior (1/2 nivel en un nivel de carpintero) para asegurar el debido desagüe. Ver las instrucciones de instalación. Mueva el gabinete o póngale un calce, según sea necesario. NOTA: NO perfore agujeros en la parte inferior de la base de metal y del colector de condensado.

EN Ordering Accessories

You can order the following accessories for your air conditioner from your local authorized dealer or by calling **1-800-253-1301** from anywhere in the U.S.A. You will hear a recording. Follow the instructions to place an order.

Filtrete™ Filter from 3M

Order 3M Filtrete Filter Kit No. 8040172. We suggest you replace the filter every 4 to 6 weeks of operation so that the electrostatically charged technology can efficiently filter and clean the air in your house. The filter traps particles as small as 0.3 microns and removes more micro particles than the conventional air conditioner filters.

Replacement standard air filters

Order Standard Filter Kit No. 8040088. A good, clean air filter is important for best cooling with least energy consumption. Your air filter should be cleaned regularly. See page 10 for cleaning instructions. We suggest you replace your standard air filter once a year.

Remote control

Order Remote Control Kit No. 8171428. The remote control allows you to control your air conditioner from the palm of your hand.

Heavy-duty cover

Order Heavy-Duty Cover Kit No. 484067. If you decide to leave your air conditioner installed during the winter, a heavy-duty cover will help protect your air conditioner and reduce drafts. The cover protects against cold drafts through the unit's air passages and protects the unit from snow, rain, sleet, rust, and dust.

Condensate drain kit

Order Condensate Drain Kit No. 8171429 to drain water away from the house.

ES Cómo Ordenar Accesorios

Usted puede ordenar los siguientes accesorios para su acondicionador de aire en la tienda de aparatos electrodomésticos de su localidad, o llamando al **1-800-253-1301** desde cualquier parte de los Estados Unidos. Usted escuchará una grabación. Siga las instrucciones para hacer un pedido.

Filtro Filtrete™ de 3M

Ordene Filtro Filtrete™ de 3M Kit No. 8040172. Le sugerimos reemplazar el filtro en un período de 4 a 6 semanas de funcionamiento para que la tecnología electrostáticamente cargada pueda filtrar y limpiar eficientemente el aire en su casa. El filtro atrapa partículas tan pequeñas como de 0.3 micrones y elimina 99 veces más partículas que los filtros convencionales de acondicionadores de aire.

Filtros de aire de reemplazo

Ordene Filtro Estandar Kit No. 8040088. Un filtro de aire limpio y de buena calidad es importante para obtener el mejor enfriamiento con el menor consumo de energía. Limpie regularmente el filtro de aire. Vea las instrucciones de limpieza en la página 11. Le recomendamos cambiar su filtro de aire una vez al año.

Control remoto

Ordene Control Remoto Kit No. 8171428. El control remoto le permite controlar su acondicionador de aire con la palma de su mano.

Cubierta resistente

Ordene Cubierta Resistente Kit No. 484067. Si usted decide dejar instalado su acondicionador de aire durante el invierno, una cubierta resistente ayudará a proteger su aparato y reducir las corrientes de aire. La cubierta protege contra las corrientes de aire frío a través de los orificios de paso de aire de la unidad y protege el gabinete contra la nieve, la lluvia, el agua nieve, la oxidación y el polvo.

Desagüe del Condensador

Orden Desagüe del Condensador Kit No. 8171429 para que el agua salga fuera de la caga.

EN Requesting Assistance or Service

To avoid unnecessary service calls, please check the "Troubleshooting Guide" section. It may save you the cost of a service call. If you still need help, follow the instructions below.

If you need assistance or service

Call the Consumer Assistance Center telephone number. Dial toll-free 1-800-253-1301. Our consultants are available to assist you.

When calling: Please know the purchase date, and the complete model and serial number of your appliance (see the "A Note to You" section).



This information will help us better respond to your request.

Our consultants provide assistance with:

- Features and specifications on our full line of appliances
- Installation information

- Use and maintenance procedures
- Accessory and repair parts sales
- Specialized customer assistance (Spanish speaking, hearing impaired, limited vision, etc.)
- Referrals to local dealers, service companies, and repair parts distributors

Our service technicians are trained to fulfill the product warranty and provide after-warranty service, anywhere in the United States.

To locate the designated service company in your area, you can also look in your telephone directory Yellow Pages.

If you need replacement parts

If you need to order replacement parts, we recommend that you only use factory-authorized parts. These parts will fit and work right, because they are made to the same exacting specifications used to build every new appliance.

To locate factory-authorized parts in your area, call our Consumer Assistance Center telephone number, your nearest authorized service center, or Factory Service at 1-800-442-1111.

For further assistance

If you need further assistance, you can write to ask any questions or tell us about your concerns to:

Consumer Assistance Center
c/o Correspondence Dept.
2000 North M-63
Benton Harbor, MI 49022-2692

Please include a daytime phone number in your correspondence.

ES **Cómo Solicitar Ayuda o Servicio Técnico**

Para evitar llamadas solicitando servicio innecesarias, revise la sección de "Diagnóstico de problemas". Podría ahorrarle el costo de una llamada solicitando servicio. Si aún necesita ayuda, siga las siguientes instrucciones.

Si necesita ayuda o servicio técnico

Si necesita ayuda o servicio técnico en los Estados Unidos.

Llame al Centro de Asistencia al Consumidor. Llame gratis al 1-800-253-1301. Nuestros consultores están disponibles para ayudarlo.



Cuando llame, tenga a mano la fecha de compra y el número de modelo y el número de serie completos de su aparato (ver la sección "Una nota para usted"). Esta información nos ayudará a atenderle mejor.

Nuestros consultores le proporcionan ayuda para:

- Características y especificaciones para nuestra línea completa de aparatos electrodomésticos
- Información sobre instalación
- Procedimientos de uso y mantenimiento

- Ventas de accesorios y refacciones
- Asistencia especializada al cliente (asistencia en español, para personas con problemas auditivos, problemas de la vista, etc.)
- Direcciones de vendedores, compañías de servicio y distribuidores de refacciones en su localidad.

Nuestros técnicos en servicio están capacitados para satisfacer la garantía del producto y proporcionar servicios posteriores a la garantía, en cualquier parte de los Estados Unidos.

Para localizar la compañía de servicios designada en su área, usted puede buscar también en las páginas amarillas de su Guía Telefónica.

Si necesita refacciones

Si necesita pedir refacciones, le recomendamos que utilice únicamente partes autorizadas por la fábrica. Estas partes se adaptarán y funcionarán correctamente porque han sido hechas siguiendo las mismas rigurosas especificaciones utilizadas para construir todos los nuevos aparatos electrodomésticos.

Para localizar partes autorizadas por la fábrica en su localidad, llame al Centro de Asistencia al Consumidor, al centro de servicio más cercano o Servicio de Fábrica al 1-800-442-1111.

Para asistencia adicional

Si necesita asistencia adicional puede escribir para hacernos cualquier pregunta o comunicarnos sus problemas, a:

Consumer Assistance Center
c/o Correspondence Dept.
2000 North M-63
Benton Harbor, MI 49022-2692

Por favor incluya en su correspondencia un número de teléfono en el que se le pueda localizar durante el día.

EN Warranty

LENGTH OF WARRANTY	WHIRLPOOL WILL PAY FOR
FULL ONE-YEAR WARRANTY FROM DATE OF PURCHASE	Replacement parts and repair labor to correct defects in materials or workmanship. Service must be provided by a designated service company.
LIMITED FIVE-YEAR WARRANTY FROM DATE OF PURCHASE	Replacement parts to correct defects in materials or workmanship in the sealed refrigeration system. These parts are: <ol style="list-style-type: none"> 1. Compressor 2. Evaporator 3. Condenser 4. Drier-Strainer 5. Connecting Tubing Service must be provided by a Whirlpool-designated service company.
WHIRLPOOL WILL NOT PAY FOR	
<p>A. Service calls to:</p> <ol style="list-style-type: none"> 1. Correct the installation of your air conditioner. 2. Instruct you how to use your air conditioner. 3. Replace house fuses or correct house wiring. 4. Clean or replace the air filter. 5. Preventative maintenance. <p>B. Pickup and delivery. Your air conditioner is designed to be repaired in the home.</p> <p>C. Damage to your air conditioner caused by accident, misuse, fire, flood, acts of God, or use of products not approved by Whirlpool.</p> <p>D. The removal and reinstallation of your air conditioner if it is installed in an overhead or other inaccessible location or is not installed in accordance with published installation instructions.</p> <p>E. Repairs to parts or systems resulting from unauthorized modifications made to the appliance.</p> <p>F. Any labor costs during limited warranty.</p> <p>G. Replacement parts or repair labor costs for units operated outside the United States or Canada.</p>	

WHIRLPOOL CORPORATION SHALL NOT BE LIABLE FOR INCIDENTAL OR CONSEQUENTIAL DAMAGES. Some states or provinces do not allow the exclusion or limitation of incidental or consequential damages, so this exclusion or limitation may not apply to you. This warranty gives you specific legal rights, and you may also have other rights which vary from state to state.

Outside the United States this warranty does not apply. Please contact your authorized dealer to determine if another warranty applies.

If you need service, first see the "Troubleshooting" section of the Use and Care Guide. After checking "Troubleshooting," additional help can be found by checking the "Requesting Assistance or Service" section, or by calling the Manufacturer's Consumer Assistance Center telephone number, 1-800-253-1301, from anywhere in the U.S.A.

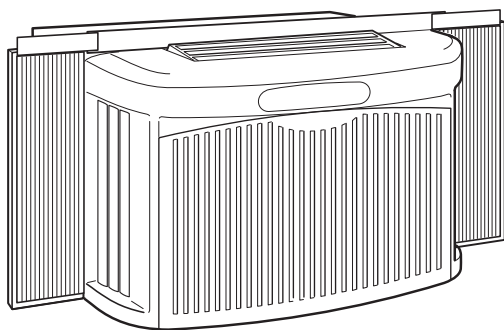
EN Garantía

TÉRMINO DE LA GARANTÍA	WHIRLPOOL PAGARÁ POR
GARANTÍA TOTAL POR UN AÑO DESDE LA FECHA DE COMPRA	Refacciones y trabajos de reparaciones para corregir defectos en materiales o mano de obra. El servicio debe ser proporcionado por Whirlpool.
GARANTÍA LIMITADA POR CINCO AÑOS DESDE LA FECHA DE COMPRA	<p>Refacciones para corregir defectos en materiales o mano de obra en el sistema sellado de refrigeración. Estas partes son:</p> <ol style="list-style-type: none"> 1. Compresor 2. Evaporador 3. Condensador 4. Desecador-colador 5. Tubería de conexión <p>El servicio debe ser proporcionado por una compañía de servicios designada por Whirlpool.</p>
WHIRLPOOL NO PAGARÁ POR:	
<p>A. Llamadas de servicio para:</p> <ol style="list-style-type: none"> 1. Corregir la instalación de su acondicionador de aire. 2. Darle instrucciones sobre cómo usar su acondicionador de aire. 3. Reemplazar fusibles del hogar o para corregir el alambrado. 4. Limpiar o reemplazar el filtro de aire. 5. Mantenimiento preventivo. <p>B. Recolección y entrega. Su acondicionador de aire ha sido diseñado para ser reparado en su hogar.</p> <p>C. Daños a su acondicionador de aire por accidente, uso indebido, incendio, inundación, casos de fuerza mayor o uso de productos no aprobados por Whirlpool.</p> <p>D. La remoción y reinstalación de su acondicionador de aire si está instalado en lo alto o en cualquier otro lugar inaccesible o si no fue instalado de acuerdo con las instrucciones de instalación publicadas.</p> <p>E. Reparaciones de partes o sistemas ocasionadas por modificaciones no autorizadas al aparato.</p> <p>F. Cualquier costo de mano de obra durante la garantía limitada.</p> <p>G. Refacciones o costos de trabajos de reparación para unidades que funcionan fuera de los Estados Unidos o Canadá.</p>	

WHIRLPOOL CORPORATION NO SERÁ RESPONSABLE POR DAÑOS INCIDENTALES O INDIRECTOS. Algunos estados o provincias no permiten la exclusión o limitación de daños incidentales o indirectos, por lo que esta exclusión o limitación podría no ser aplicable a su caso. Esta garantía le otorga derechos legales específicos y usted podrá tener además otros derechos que varían de estado a estado.

Una garantía diferente podría ser aplicable fuera de los Estados Unidos. Para detalles, llame por favor a su distribuidor autorizado.

Si necesita servicio técnico, vea primero la sección de "Diagnóstico de Problemas" en el Manual de Uso y Cuidado. Después de revisar la sección de "Diagnóstico de Problemas", puede recibir ayuda adicional consultando la sección de "Cómo Solicitar Ayuda o Servicio Técnico", o llamando al número de teléfono del Centro de Asistencia al Consumidor del Fabricante, 1-800-253-1301, desde cualquier parte de los Estados Unidos.



Air Conditioner

Installation Instructions

Table of Contents

Introduction

Page 2

Requirements

Page 3

Installation

Page 4

Installation steps

Page 4 & 5



www.whirlpool.com

Questions regarding features,
operation/performance, parts, accessories
or service?

Call 1-800-253-1301

¿Tiene alguna pregunta sobre características,
operación/desempeño, partes, accesorios
o servicio?

Llame al 1-800-253-1301

® Registered trademark of Whirlpool, U.S.A.

® Marca registrada de Whirlpool, U.S.A.

Part No. 8040149

Pieza N° 8040149

Acondicionador de Aire

Instrucciones de Instalación

Índice

Introducción

Página 2

Requerimientos

Página 3

Instalación

Página 4

Etapas de la Instalación

Páginas 4 & 5

Important:

- **Installer:** Leave Installation Instructions with the homeowner.
- **Homeowner:** Keep Installation Instructions for future reference.
- **Save** Installation Instructions for local electrical inspector's use.

**Important:
Read and save these
instructions.**

Importante:

- **Instalador:** Devuelva las instrucciones de instalación al propietario.
- **Propietario:** Conserve estas instrucciones de instalación para referencia futura.
- **Conserve** las instrucciones de instalación para uso del inspector eléctrico local.

**Importante:
Lea y conserve estas
instrucciones.**

Introduction Introducción

Location

⚠ WARNING

Excessive Weight Hazard

Use two or more people to move and install air conditioner.
Failure to do so can result in back or other injury.

Important: Observe all governing codes and ordinances.

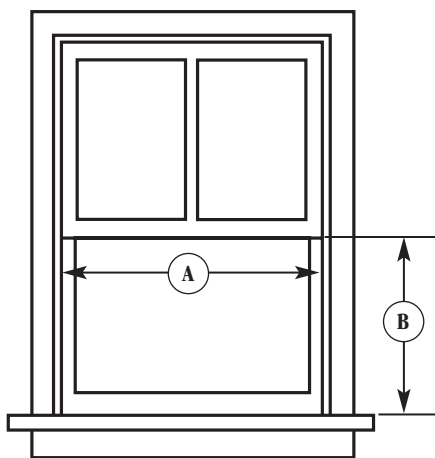
Check the location where air conditioner will be installed. Proper installation is your responsibility. Make sure you have everything necessary for correct installation.

The location should provide:

- **Grounded electrical outlet** within four feet (122 cm) of the window. Do not use an extension cord.
- **Free movement of airflow** inside and outside the air conditioner.
- **A large enough opening for the air conditioner.** Installation parts are supplied for double-hung windows up to 38" (96.5 cm) wide.
- **Adequate wall support** for weight of air conditioner. Air conditioner weighs 58 pounds (26 kg) to 62 pounds (28 kg).

Do not install the air conditioner in an area where the front panel will be exposed to heat sources that will raise the panel surface temperature above 120°F (50°C).

Window opening measurements Medidas de la abertura de la ventana



Air Conditioner Size	A	B
5400-6900 BTUs	25" to 38" (63.5 cm to 96.5 cm)	16" (40.6 cm)

Ubicación

⚠ ADVERTENCIA

Peligro de Peso Excesivo

Se necesitan dos personas o más para mover e instalar el acondicionador de aire.
No seguir esta instrucción puede ocasionar una lesión en la espalda u otro tipo de lesión.

Importante: Observe todos los códigos y reglamentos aplicables.

Verifique el lugar donde se instalará el acondicionador de aire. La instalación correcta es su responsabilidad. Asegúrese de que usted tiene todo lo necesario para una instalación correcta.

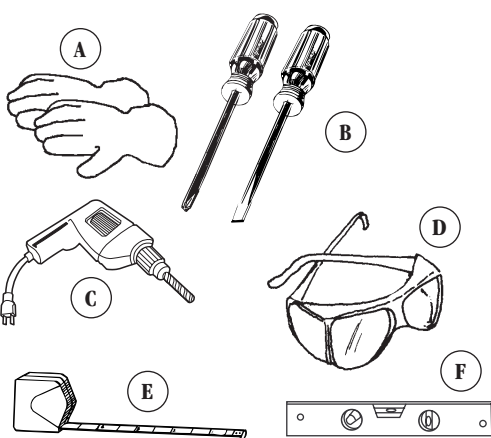
El lugar debe tener:

- **Tomacorriente puesto a tierra** a cuatro pies (122 cm) de la ventana. No use cordón de extensión.
- **Libertad de movimiento del aire** dentro y fuera del acondicionador de aire.
- **Una abertura con la amplitud suficiente para el acondicionador de aire.** Se incluyen piezas de instalación para ventanas de guillotina de hasta 38" (96,5 cm) de ancho.
- **Soporte adecuado en la pared** para el peso del acondicionador de aire. El acondicionador de aire pesa de 58 libras (26 kg) a 62 libras (28 kg).

No instale el acondicionador de aire en un área donde el panel delantero esté expuesto a fuentes de calor que aumenten la temperatura de la superficie del panel a un nivel superior a los 120°F (50°C).

Dimensiones del acondicionador de aire	A	B
5400-6900 BTUs	de 25" a 38" (63,5 cm a 96,5 cm)	16" (40,6 cm)

Tools needed:

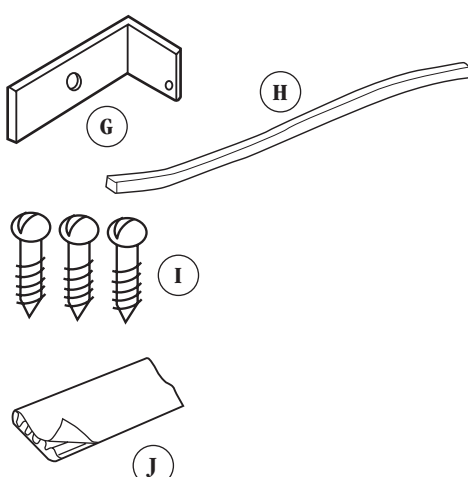


- A. gloves
- B. flat-blade and Phillips screwdrivers
- C. drill and 3/32" or smaller bit
- D. safety glasses
- E. tape measure
- F. level

Herramientas necesarias para la instalación:

- A. guantes
- B. desarmador de hoja plana y desarmador Phillips
- C. taladro y una broca de 3/32" o más pequeña
- D. anteojos protectores
- E. cinta para medir
- F. nivel

Parts supplied:

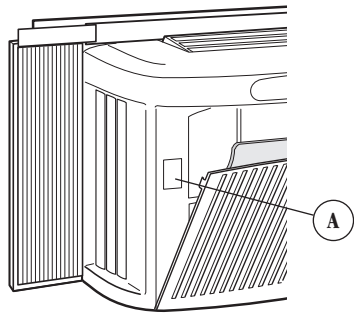


- G. window-lock bracket
- H. foam seal
- I. 3, #8 x 3/4" round-head metal screws
- J. gum-type sealer

Piezas suministradas para la instalación:

- G. soporte de seguridad para la ventana
- H. obturador del riel de la ventana
- I. 3 tornillos de cabeza redonda para metales, de #8 x 3/4"
- J. sellador tipo goma

Requirements Requerimientos



Electrical requirements

⚠ WARNING



Electrical Shock Hazard

Plug into a grounded 3 prong outlet.
Do not remove ground prong.
Do not use an adapter.
Do not use an extension cord.
Failure to follow these instructions can result in death, fire, or electrical shock.

If codes permit and a separate ground wire is used, it is recommended that a qualified electrician determine that the ground path is adequate.

Check with a qualified electrician if you are not sure the air conditioner is properly grounded.

A three-wire, single-phase, 60-Hz, AC-only, electrical supply is required on a separate circuit. A 15-amp time-delay fuse or circuit breaker is required. Copper wire (#14 gauge) is required. The model and serial label (A) is located behind the front panel.

Recommended ground method

For your personal safety, this air conditioner must be grounded. This air conditioner is equipped with a power supply cord having a 3-prong ground plug. To minimize possible shock hazard, the cord must be plugged into a mating, 3-prong ground-type outlet, grounded in accordance with all local codes and ordinances. If a mating outlet is not available, it is the customer's responsibility to have a properly grounded, 3-prong outlet installed by a licensed installer.

It is the customer's responsibility:

- To contact a qualified electrical installer.
- To assure that the electrical installation is adequate and in conformance with National Electrical Code, ANSI/NFPA 70 — latest edition*, and all local codes and ordinances.

Copies of the standards listed may be obtained from:

* National Fire Protection Association
Batterymarch Park
Quincy, Massachusetts 02269

Specific electrical requirements are listed in the chart.

Power supply cord plug outlet	Wiring requirements
	<ul style="list-style-type: none"> • 115 volt (103.5 min. - 126.5 max.) • 0-12 amperes • 15-amp time-delay fuse or circuit breaker • 14 gauge copper wiring

Requerimientos eléctricos

⚠ ADVERTENCIA



Peligro de Choque Eléctrico

Conecte a un contacto de pared de conexión a tierra de 3 terminales.
No quite el terminal de conexión a tierra.
No use un adaptador.
No use un cable eléctrico de extensión.
No seguir estas instrucciones puede ocasionar la muerte, incendio o choque eléctrico.

Si los códigos lo permiten y se utiliza un alambre de puesta a tierra separado, se recomienda que un electricista calificado determine si la trayectoria de la puesta a tierra es adecuada.

Consulte con un electricista calificado para asegurarse de que el acondicionador de aire está debidamente puesto a tierra.

Se requiere un suministro eléctrico monofásico de tres alambres, de 60 Hz, sólo de CA, en un circuito separado. Se requiere un fusible de retardo de 15 amperes o un disyuntor. Use solamente alambre de cobre (calibre #14).

La etiqueta de modelo y serie (A) se encuentra detrás del panel delantero.

Método recomendado para la puesta a tierra

Para su seguridad personal, este acondicionador de aire debe ser puesto a tierra. Este acondicionador de aire está equipado con un cordón eléctrico provisto de un enchufe con clavija tripolar de conexión a tierra. Para reducir a un mínimo el riesgo posible de un choque eléctrico, el cordón debe enchufarse en un tomacorriente mural para clavija con 3 terminales que coincidan con los polos de la clavija, puesto a tierra de acuerdo con todos los códigos y reglamentos

locales. Si no se dispone de un tomacorriente para clavija tripolar, es responsabilidad del cliente hacer instalar un tomacorriente para clavija con tres terminales debidamente puesto a tierra por un electricista con licencia.

Es responsabilidad del cliente:

- Llamar a un instalador eléctrico calificado.
- Asegurarse de que la instalación eléctrica sea adecuada y esté hecha de acuerdo con el Código Nacional de Energía, ANSI/NFPA 70, última edición*, y todos los códigos y reglamentos locales.

Pueden obtenerse copias de las normas señaladas del:

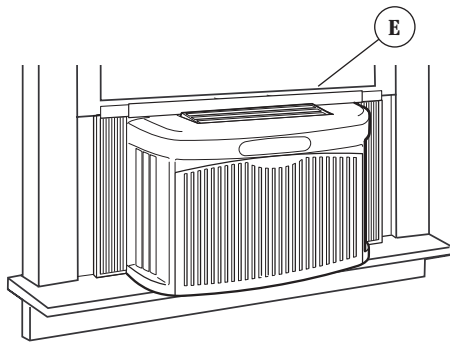
* National Fire Protection Association
Batterymarch Park
Quincy, Massachusetts 02269

Los requerimientos eléctricos específicos se indican en la tabla.

Tomacorriente para la clavija del cordón eléctrico	Requisitos de cableado
	<ul style="list-style-type: none"> • 115 voltios (103,5 mín. - 126,5 máx.) • 0-12 amperes • Fusible de retardo de 15 amperes o disyuntor • Alambre de cobre calibre #14

Positioning the air conditioner

Colocación del acondicionador de aire



Be sure your air conditioner does not fall out of the opening during installation.

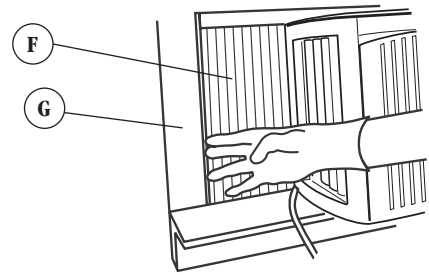
Air conditioner should be placed no more than four feet (122 cm) from a grounded outlet.

Center air conditioner in window. Check that lower rail of air conditioner is behind and against back side of window seal. Lower window sash (E) to hold cabinet in place.

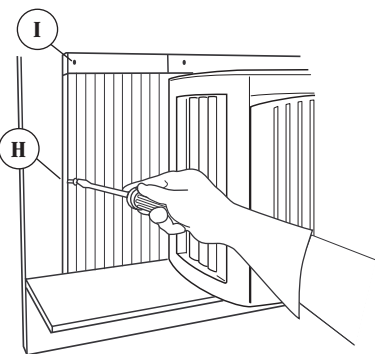
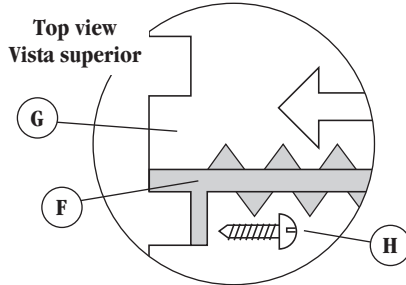
Check that the air conditioner is tilted to the outside so that water will run to the outside.

Do not block the louvers in the front panel.

Do not block the openings on the outside of the air conditioner.



Pull left curtain (F) out until it fits into the window channel (G). Repeat with right curtain.



Insert one of the round-head screws (H) through left curtain and into the window channel or through alternate hole (I) at the top of the curtain and into the window channel to fasten the curtain to the window. Repeat for right curtain.

Asegúrese de que el acondicionador de aire no se caiga de la abertura durante la instalación.

El equipo de aire acondicionado debe colocarse a no más de cuatro pies (122 cm) de un tomacorriente puesto a tierra.

Centre el acondicionador de aire en la ventana. Verifique que el riel inferior del acondicionador de aire se encuentre detrás y contra la parte posterior del obturador de la ventana. Baje el marco de la ventana (E) para sostener el gabinete en su lugar.

Verifique que el acondicionador de aire esté inclinado hacia afuera para que el agua corra hacia el exterior.

No bloquee las rejillas del panel delantero.

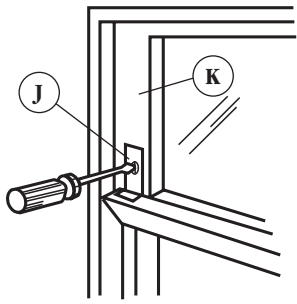
No bloquee las aperturas en la parte exterior del acondicionador de aire.

Corra la cortina izquierda (F) hasta que encaje en el canal de la ventana (G). Haga lo mismo con la cortina derecha.

Inserte uno de los tornillos cabeza redonda (H) a través de la cortina izquierda, en el canal de la ventana o a través de un orificio alterno (I) en la parte superior de la cortina, en el canal de la ventana para sujetar la cortina a la ventana. Haga lo mismo con la cortina derecha.

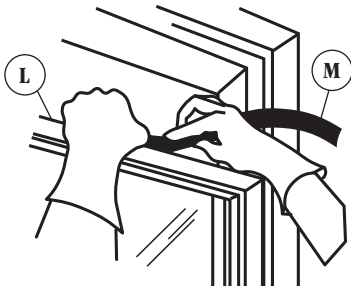
Completing installation

Para completar la instalación



NOTE: Install window-lock bracket to prevent air conditioner from falling out of window.

Place window-lock bracket (J) on top of lower window and against upper window sash (K). Use a 3/32" drill bit to drill a starter hole through the hole in the bracket. Attach window-lock bracket. Seal small openings around window with gum-type sealer.



Insert foam seal (L) behind the top of the lower window sash (M) and against the glass of the upper window.

NOTE: Instale un soporte de seguridad para la ventana para evitar que el acondicionador de aire se caiga de la ventana.

Coloque el soporte de seguridad para la ventana (J) en la parte superior de la ventana inferior y contra el marco de la ventana superior (K). Utilice una broca de barrena de 3/32" para perforar el primer orificio a través del orificio en el soporte. Fije el soporte de seguridad para la ventana. Selle las aberturas pequeñas alrededor de la ventana con un sellador tipo goma.

Inserte el obturador del riel de la ventana (L) detrás de la parte superior del marco de la ventana inferior (M) y contra el cristal de la ventana superior.

Congratulations!

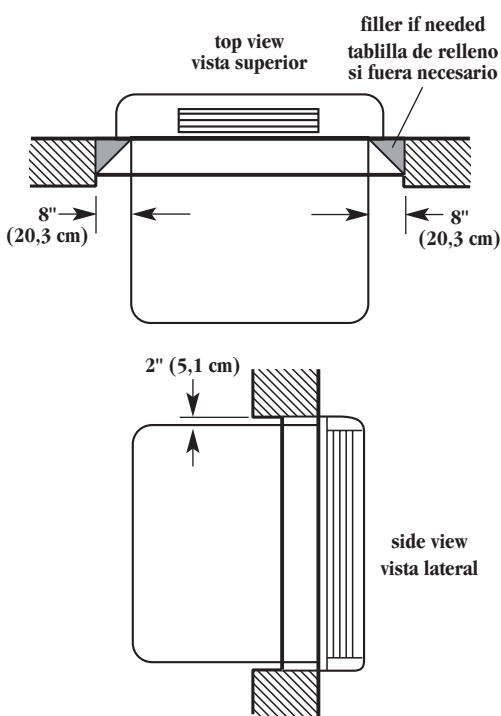
You have successfully installed your new air conditioner. To get the most efficient use from your new air conditioner, read the Use and Care Guide section of this book.

¡Felicitaciones!

Usted ha instalado con éxito su nuevo acondicionador de aire. Para obtener el uso más eficiente de su nuevo acondicionador de aire, lea la sección de Guía de Uso y Cuidado de este folleto.

Through-the-wall installation

Instalación a través de la pared



Through-the-wall installation is not recommended. This air conditioner is designed for window installation.

If you install the air conditioner through the wall, you **MUST** allow for the following minimum clearances. Do not obstruct the louvers.

No se recomienda la instalación a través de la pared. Este acondicionador de aire ha sido diseñado para ser instalado en una ventana.

Si usted instala el acondicionador de aire a través de una pared, usted **DEBE** dejar los siguientes espacios mínimos. No obstruya las rejillas.

Free Manuals Download Website

<http://myh66.com>

<http://usermanuals.us>

<http://www.somanuals.com>

<http://www.4manuals.cc>

<http://www.manual-lib.com>

<http://www.404manual.com>

<http://www.luxmanual.com>

<http://aubethermostatmanual.com>

Golf course search by state

<http://golfingnear.com>

Email search by domain

<http://emailbydomain.com>

Auto manuals search

<http://auto.somanuals.com>

TV manuals search

<http://tv.somanuals.com>