

SECADORA DE GAS ELECTRÓNICA

Manual de Uso, Cuidado e Instalación

En México, para preguntas acerca de características,
operación/desempeño, partes, accesorios o servicio llamar:

01-800-83-00-400

o visite nuestra página web... www.whirlpool.com

Índice	2
--------------	---

Este manual contiene información útil, léalo detenidamente.

NOTA: ESTE MANUAL CONTIENE INSTRUCCIONES PARA
SECADORA.

MODELOS:

WGD9200, 7MWGD9200, WGD9400,
7MWGD9400

ÍNDICE

SEGURIDAD DE LA SECADORA	3
INSTRUCCIONES PARA INSTALACIÓN	5
Herramientas y Partes.....	5
Opciones	5
Requerimientos de Ubicación.....	6
Requerimientos Eléctricos.....	8
Requerimientos de Suministro de Gas.....	8
Requerimientos de Ventilación.....	9
Planear Sistema de Ventilación	11
Instale el Sistema de Ventilación.....	12
Instale las Patas de Nivelación.....	12
Nivelar la Secadora.....	12
Realice la Conexión de Gas	13
Conecte la Ventilación.....	13
Termine la Instalación.....	13
USO DE LA SECADORA	14
Ponga en marcha su Secadora	14
Cómo Detener su Secadora	15
Cómo Poner en Pausa o Reiniciar	15
Cómo Fijar el Control.....	15
Consejos de Secado y Ciclos.....	15
Luces de Estado.....	16
Ciclos	16
Funciones Adicionales.....	17
Cambiar Ciclos, Opciones y Modificadores.....	18
Estante de Secado	18
CUIDADO DE SECADORA	19
Cómo Limpiar el Lugar de la Secadora.....	19
Cómo Limpiar el Filtro para Pelusas	19
Cómo Limpiar el Interior de la Secadora.....	20
Cómo Retirar la Pelusa Acumulada.....	20
Vacaciones y Cuidados al Mudarse.....	20
Cómo Cambiar la Luz del Tambor.....	20
DETECCIÓN DE PROBLEMAS	20
GARANTÍA	23
WHIRLPOOL SERVICE	24

SECADORA WHIRLPOOL

Especificaciones técnicas

Modelo	WGD9200, 7MWGD9200 WGD9400, 7MWGD9400
Capacidad Máxima (Material textil seco)	14 kg
Frecuencia de Operación	60 Hz
Tensión de Alimentación	120 V~
Altura Total	96,52 cm
Altura Cubierta	96,52 cm
Ancho	68,58 cm
Fondo	80,01 cm

Importador

Whirlpool México S.A. de C.V.
Antigua Carretera a Roma km 9
Col. Milagro
Apodaca N.L. México 66 600
Tel. (01 81) 83-29-21-00

Mensaje para el usuario

Agradecemos la compra de un electrodoméstico WHIRLPOOL®.
Porque su vida es cada vez más activa y con mayores ocupaciones, las secadoras WHIRLPOOL® son fáciles de usar, ahorran tiempo y le dan funcionalidad al hogar. Para asegurar que la secadora funcione por muchos años sin problemas, hemos diseñado este Manual de Uso y Cuidado. Contiene información valiosa acerca de cómo operar y cuidar de su secadora correctamente. Por favor léalo con cuidado.

SEGURIDAD DE LA SECADORA

Su seguridad y la seguridad de los demás es muy importante.

Hemos incluido muchos mensajes importantes de seguridad en este manual y en su electrodoméstico. Lea y obedezca siempre todos los mensajes de seguridad.



Este es el símbolo de advertencia de seguridad.

Este símbolo le llama la atención sobre peligros potenciales que pueden ocasionar la muerte o una lesión a usted y a los demás.

Todos los mensajes de seguridad irán a continuación del símbolo de advertencia de seguridad y de la palabra "PELIGRO" o "ADVERTENCIA". Estas palabras significan:

 **PELIGRO**

Si no sigue las instrucciones de inmediato, usted puede morir o sufrir una lesión grave.

 **ADVERTENCIA**

Si no sigue las instrucciones, usted puede morir o sufrir una lesión grave.

Todos los mensajes de seguridad le dirán el peligro potencial, le dirán cómo reducir las posibilidades de sufrir una lesión y lo que puede suceder si no se siguen las instrucciones.

ADVERTENCIA: Para su seguridad, la información en este manual debe ser observada para minimizar el riesgo de incendio o explosión o para prevenir daños a propiedades, heridas o la muerte.

– No almacene o use gasolina u otros líquidos y vapores inflamables cerca de éste u otro aparato electrodoméstico.

– PASOS QUE USTED DEBE SEGUIR SI HUELE A GAS:

- No trate de encender ningún aparato electrodoméstico.
- No toque ningún interruptor eléctrico; no use ningún teléfono en su edificio.
- Desaloje a todos los ocupantes del cuarto, edificio o área.
- Llame inmediatamente a su proveedor de gas desde el teléfono de un vecino. Siga las instrucciones de su proveedor de gas.
- Si usted no puede comunicarse con su proveedor de gas, llame al departamento de bomberos.

– La instalación y el servicio deben ser efectuados por un instalador calificado, una agencia de servicio o por el proveedor de gas.

INSTRUCCIONES IMPORTANTES DE SEGURIDAD

ADVERTENCIA: A fin de reducir el riesgo de incendio, descarga eléctrica o de daño a las personas que usen la secadora, deben seguirse las precauciones básicas, incluidas las siguientes:

- Lea todas las instrucciones antes de usar la secadora.
- No coloque los objetos expuestos a aceite para cocinar en su secadora. Los objetos expuestos a aceites para cocinar pueden contribuir a una reacción química que podría causar que la ropa se inflame.
- No seque artículos que ya se hayan limpiado, lavado, remojado o manchado con gasolina, disolventes de limpieza en seco, u otras sustancias inflamables o explosivas ya que despiden vapores que pueden encenderse o causar una explosión.
- No permita que los niños jueguen encima o dentro de la secadora. Es necesaria una supervisión cuidadosa de los niños toda vez que se use la secadora cerca de ellos.
- Quite la puerta de la secadora antes de ponerla fuera de funcionamiento o de desecharla.
- No introduzca las manos en la secadora cuando el tambor está en movimiento.
- No instale o almacene esta secadora donde esté expuesta al agua o a la intemperie.
- No trate de forzar los controles.
- En el caso de daño del cordón de alimentación, éste debe ser reemplazado por uno disponible con el agente de servicio autorizado o con el fabricante.
- No repare o reemplace ninguna pieza de la secadora ni trate de repararla a menos que esto se recomiende específicamente en el Manual de Uso y Cuidado o en instrucciones de reparación publicadas para el usuario que usted comprenda y sólo si cuenta con la experiencia necesaria para llevar a cabo dicha reparación.
- No utilice suavizante de telas o productos para eliminar la estática de las prendas a menos que lo recomiende el fabricante del suavizante de telas o del producto en uso.
- No utilice calor para secar prendas que contengan hule espuma o materiales con textura de hule similar.
- Limpie el filtro de pelusa antes o después de cada carga de ropa.
- Mantenga el área alrededor de la abertura de ventilación y las áreas adyacentes a esta abertura sin pelusa, polvo o tierra.
- La parte interior de la secadora y el ducto de escape se deben limpiar periódicamente. Esta limpieza la debe llevar a cabo un reparador calificado.
- Vea las instrucciones de instalación para los requisitos de conexión a tierra.

GUARDE ESTAS INSTRUCCIONES

INSTRUCCIONES DE INSTALACIÓN

Herramientas y Partes

Reúna las herramientas y partes requeridas antes de comenzar la instalación. Lea y siga las instrucciones proporcionadas con cualquiera de las herramientas listadas aquí.

- Llave para tubos de 8" o 10" (20,3 cm ó 25,4 cm)
- Llave ajustable de 8" o 10" (20,3 cm ó 25,4 cm) (para conexiones de gas)
- Desarmador Plano
- Llave ajustable que abra a 1" (2,5 cm) o, Llave de cubo hexagonal (para ajustar patas de secadora)
- Llave de cubo o de tuercas de 1/4" (0,635 cm)
- Nivel
- Navaja
- Abrazaderas ventilas
- Compuesto para unir tubería resistente a Gas L.P.
- Pistola de sellado y compuesto (para instalar nueva ventila de escape)
- Pinzas
- Cinta de medir

Partes suministradas

Retire los paquetes de partes del tambor de la secadora. Revise que todas las partes estén incluidas.

- Paquete de partes



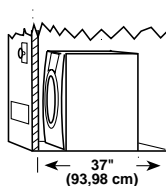
4 patas de nivelación

OBSERVACIÓN: No utilice las patas de nivelación si instala la secadora en un pedestal.

Partes necesarias

Revise los códigos locales con un proveedor de gas. Revise el suministro de gas existente, suministro eléctrico y ventilación. Lea los "Requerimientos Eléctricos", "Requerimientos de Suministro de Gas" y "Requerimientos de Ventilación" antes de adquirir las partes.

Para las instalaciones con poca tolerancia entre 31,5" (80,01 cm) y 37" (93,98 cm), ver la sección "Planear el Sistema de Ventilación" para los requerimientos de ventilación.



Las instalaciones en casas móviles requieren partes especiales (listadas a continuación) que pueden ordenarse llamando al concesionario de donde adquirió su secadora. Para mayor información, refiérase por favor a la sección de "Asistencia o Servicio" de este manual

- Juego de Instalación Casas Móviles. Pida el Número de Parte 346764.
- Tornillería del sistema de escape de metal.

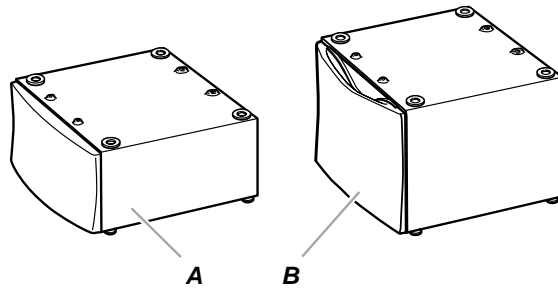
Opciones

Pedestal

¿Está colocando la secadora en un pedestal? Tiene la opción de adquirir pedestales de diferentes alturas en forma separada para esta secadora.

Puede seleccionar pedestal de 10" (25,4 cm) o 15,5" (39,4cm). Estos pedestales agregarán la altura total de la secadora para una altura total de aproximadamente 48" (121,9 cm) o 53,5" (135,9 cm) respectivamente

Para la instalación en una cochera, necesitará colocar el pedestal de 10" (25,4 cm) a por lo menos 9" (22,9 cm) encima del piso y el pedestal de 15,5" (39,4 cm) a por lo menos 3,5" (8,9 cm) encima del piso.



A. Pedestal 10" (25,4 cm)
B. Pedestal 15,5" (39,4 cm)

Los pedestales se encuentran disponibles en varios colores. Para ordenar, llame al concesionario donde adquirió su secadora o refiérase a la sección "Asistencia o Servicio" de esta manual.

Altura Pedestal	Color	Número de Parte
10" (25,4 cm)	Blanco	WHP1000SQ
10" (25,4 cm)	Biscuit	WHP1000ST
10" (25,4 cm)	Polvo Diamante (Plata)	WHP1000SU
10" (25,4 cm)	Diamante Negro	WHP1000SB
15,5" (39,4 cm)	Blanco	WHP1500SQ
15,5" (39,4 cm)	Biscuit	WHP1500ST
15,5" (39,4 cm)	Polvo Diamante (Plata)	WHP1500SU
15,5" (39,4 cm)	Diamante Negro	WHP1500SB

Paquete para Ensamble

¿Está planeando ensamblar su lavadora y secadora DUET®? Para hacerlo, necesitará adquirir un Paquete para Ensamble.

Para ordenar, llame al concesionario donde adquirió su secadora o refiérase a la sección "Asistencia o Servicio" de este manual. Pida el Número de Parte 8541503.

Paquete para Invertir la Dirección de la Puerta

¿Está planeando invertir la dirección de cerrado de su secadora DUET®? Para hacerlo, necesitará adquirir un Paquete para Invertir la Dirección.

Para ordenar, llame al concesionario donde adquirió su secadora o refiérase a la sección "Asistencia o Servicio" de este manual. Pida el Número de Parte 8579666.

Paquete para Invertir Puerta y Combinación de Ensamble

¿Está planeando invertir la dirección de cerrado de su lavadora DUET y ensamblar su lavadora y secadora DUET®? Para hacerlo, puede adquirir un Paquete para Invertir la Puerta y Combinación de Ensamble. Para ordenar, llame al concesionario donde adquirió su secadora o refiérase a la sección de "Asistencia o Servicio" de este manual. Pida el Número de Parte W10110889.

Guardas Posteriores

Si está instalando su lavadora y secadora DUET® y desea evitar tener ropa suelta que caiga detrás de sus máquinas, puede adquirir un par de guardas posteriores para lavadora/secadora. Esto reducirá la posibilidad de que caiga ropa detrás de las máquinas durante la operación. Para ordenar, llame al concesionaria donde adquirió su secadora o refiérase a la sección "Asistencia o Servicio" de este manual. Pida el Número de Parte 8558694 (Blanco).

Requisitos de Ubicación

⚠ ADVERTENCIA



Peligro de Explosión

Mantenga los materiales y vapores inflamables, como la gasolina, lejos de la secadora.

Coloque la secadora a un mínimo de 46 cm sobre el piso para la instalación en un garaje.

No seguir estas instrucciones puede ocasionar la muerte, explosión o incendio.

Usted necesitará

- Un lugar que permita la instalación de escape adecuada. Una secadora de gas debe expulsar hacia el exterior. Ver "Requerimientos de Descarga"
- Una salida eléctrica aterrizada ubicada a 2 ft (61 cm) de cualquier lado de la secadora. Ver "Requerimientos Eléctricos".
- Un piso sólido para soportar el peso total de la secadora de 200 lbs (90,7 kg). El peso combinado de un aparato extra debe también considerarse.
- Un piso a nivel con una elevación máxima de 1" (2,5 cm) debajo de la secadora completa. Si la elevación es mayor a 1" (2,5 cm), instale el Paquete de Pata Extendida de Secadora, Número de Parte 279810. La ropa puede no caer adecuadamente y los ciclos de sensor automática pueden no operar correctamente si la secadora no está nivelada

- Para la instalación en una cochera, necesitará colocar la secadora a por lo menos 18" (46 cm) por encima del piso. Si utiliza un pedestal, necesitará 18" (46 cm) a la parte inferior de la secadora.

No opere su secadora a temperaturas debajo de 45 °F (7 °C). A temperaturas inferiores, la secadora puede no apagarse al finalizar un ciclo automático. Esto puede causar ciclos de manejo más largos.

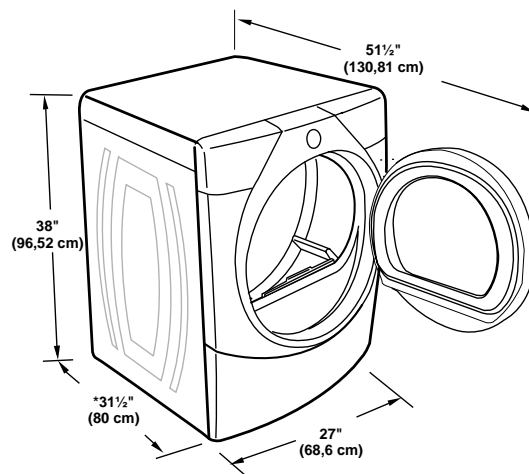
La secadora no debe instalarse o guardarse en un área donde estará expuesta al agua y/o a la intemperie. Revise los requerimientos de código. Algunos códigos limitan o no permiten la instalación de la secadora en cocheras, guardarropas, casas móviles o cuartos de descanso. Contacte a su inspector de edificio local.

OBSERVACIÓN: Ningún otro aparato quemador de combustible puede instalarse en el mismo guardarropa con una secadora.

Espacio mínimo para la Instalación

El lugar debe ser lo suficientemente grande para permitir que la puerta de la secadora se abra completamente.

Dimensiones de la secadora



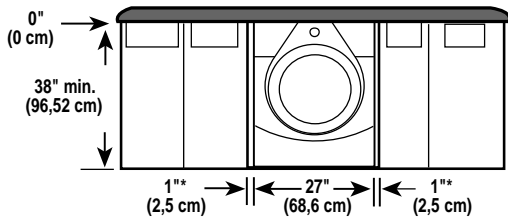
- * La mayoría de las instalaciones necesitan un espacio libre mínimo de 5" (12,7 cm) detrás de la secadora para la ventila de escape con codo. Ver "Requerimientos de Ventilación".

Espacio para la instalación en lugar empotrado o en un clóset.

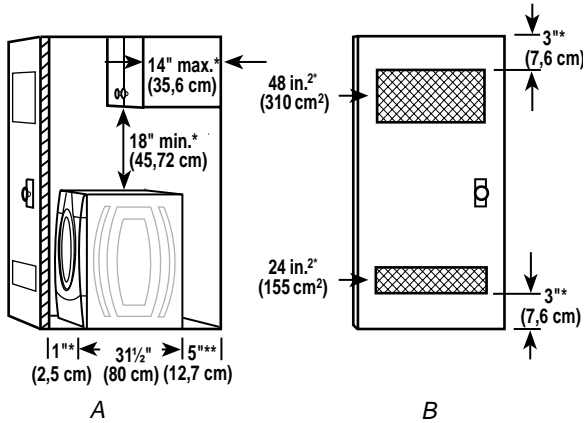
Las siguientes dimensiones de espacio son recomendadas para esta secadora. Esta secadora ha sido evaluada para espacios de 0" (0 cm) espacio libre en los lados y atrás. El espacio recomendado debe considerarse por las siguientes razones:

- El espacio adicional debe considerarse para facilidad de la instalación y servicio.
- Espacio libre adicional puede requerirse para las molduras de pared, puerta y piso.
- El espacio adicional se debe considerar en todos los lados de la secadora para reducir la transferencia de ruido.
- Para la instalación en guardarropa, con una puerta, se requieren aberturas de ventilación mínima en la parte superior e inferior. Son aceptables las puertas de persiana con aberturas de ventilación equivalentes.
- Se debe considerar también el espacio para un aparato compañero.

Instalación bajo gabinete – Secadora solamente



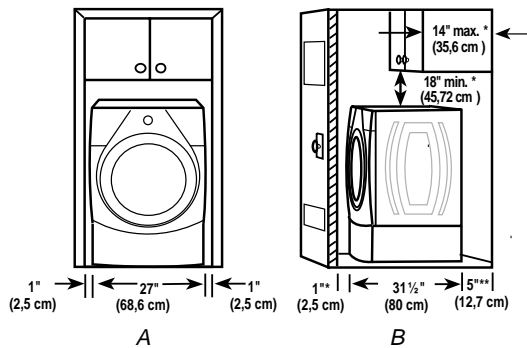
*Espacio requerido
Instalación en guardarropa – Secadora solamente



A. Vista lateral – guardarropa o área confinada
 B. Puerta del guardarropa con ventilas

*Espacio requerido
 **Para ventilación lateral o inferior, se permite un espacio de 0" (0 cm).

Instalación en un clóset o lugar empotrado – Secadora sobre el pedestal

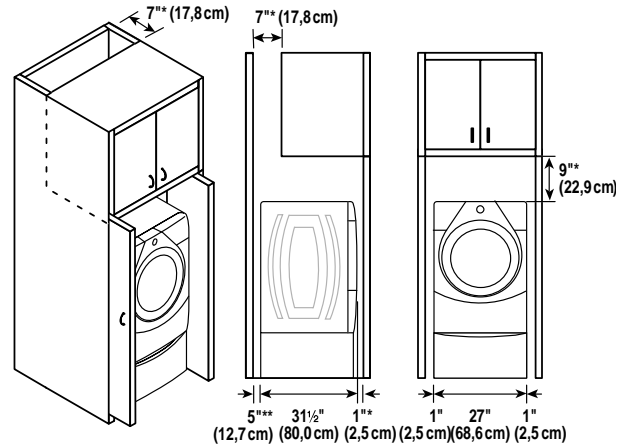


A. Área empotrada o en clóset
 B. Vista lateral – Guardarropa o área confinada

*Espacio requerido
 **Para ventilación lateral o inferior, se permite un espacio de 0" (0 cm).

Espacio de instalación recomendado para instalación de gabinete

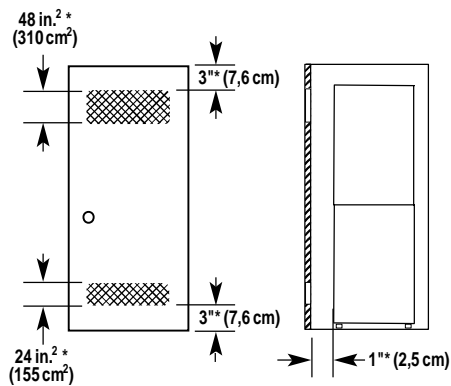
Para instalación de gabinete, con una puerta, se requieren aberturas de ventilación mínimas en la parte superior del gabinete.



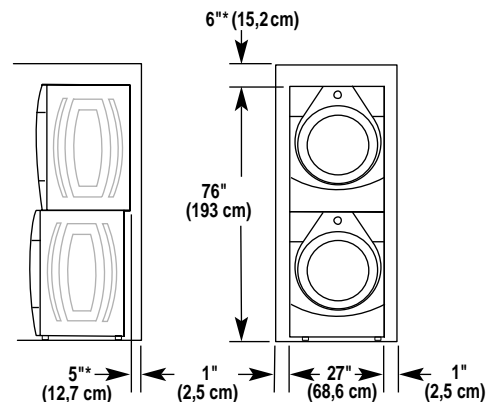
*Espacio requerido
 **Para ventilación lateral o inferior, se permite un espacio de 0" (0 cm).

Espacio de instalación recomendado para instalación en un clóset o lugar empotrado con lavadora y secadora combinada

Las dimensiones mostradas son para el espacio recomendado.



*Espacio requerido



*Espacio requerido

Requisitos eléctricos

⚠ ADVERTENCIA



Peligro de Choque Eléctrico

Conecte a un contacto de pared de conexión a tierra de 3 terminales.

No quite la terminal de conexión a tierra.

No use un adaptador.

No use un cable eléctrico de extensión.

No seguir estas instrucciones puede ocasionar la muerte, incendio o choque eléctrico.

Se necesita un suministro eléctrico de 127 V~, 60 Hz de 15 a 20 A y protegido con fusibles. Se aconseja el uso de un fusible retardador o cortacircuitos. Así mismo se recomienda el uso de un circuito independiente que preste servicio únicamente a este aparato.

INSTRUCCIONES PARA LA CONEXIÓN A TIERRA

- Para la conexión de una secadora mediante cable eléctrico conectado a tierra:

Esta secadora debe estar conectada a tierra. En el caso de funcionamiento defectuoso o avería, la conexión a tierra reducirá el riesgo de choque eléctrico al proporcionar una vía de menor resistencia para la corriente eléctrica. Esta secadora está equipada con un cable que cuenta con un conductor para la conexión a tierra del equipo y un enchufe de conexión a tierra. El enchufe debe conectarse en un contacto apropiado, que esté debidamente instalado y conectado a tierra de acuerdo con todos los códigos y ordenanzas locales.

ADVERTENCIA: La conexión indebida del conductor para la conexión a tierra del equipo puede ocasionar un riesgo de choque eléctrico. Verifique con un electricista, representante o personal de servicio técnico calificado para asegurarse de que la conexión a tierra de la secadora sea apropiada. No modifique el enchufe proporcionado con la secadora. Si no encaja en el contacto, contrate un electricista calificado para que instale un contacto adecuado.

GUARDE ESTAS INSTRUCCIONES

Requisitos de suministro de gas

⚠ ADVERTENCIA



Peligro de Explosión

Use una línea de suministro de gas nueva con aprobación AGA o CSA

Instale una válvula de cierre.

Apriete firmemente todas las conexiones de gas.

Si se conecta a un suministro de gas L.P., la presión no debe exceder una columna de agua de 33 cm (13 pulg.) y debe ser verificada por una persona calificada.

Ejemplos de una persona calificada incluyen: personal de servicio del sistema de calefacción con licencia,

personal autorizado de la compañía de gas, y personal autorizado para dar servicio.

No seguir estas instrucciones puede ocasionar la muerte, explosión o incendio.

33cm= 3,24 kPa.

Tipo de Gas

Gas Natural:

Esta secadora está equipada para uso con Gas Natural. Su diseño certificado por CSA Internacional para gases LP (propano o butano) con la conversión adecuada.

- Su secadora debe contar con el quemador correcto para el tipo de gas en su hogar. La información del quemador está ubicada en la placa de evaluación en la puerta de su secadora. Si esta información no concuerda con el tipo de gas disponible, contacte a su concesionario o llame a los números de teléfono de referencia en la sección "Asistencia o Servicio" de este manual.

Conversión Gas LP:

La conversión la debe realizar un técnico calificado.

No deberá realizarse ningún intento para convertir el aparato del gas especificado en la placa de evaluación del modelo/serie para usar con un gas diferente sin consultar a su compañía de gas.

IMPORTANTE: La instalación de gas debe hacerse de acuerdo con los códigos locales.

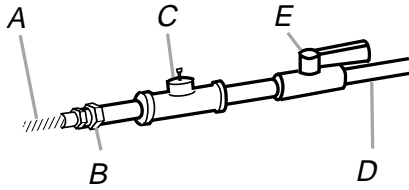
Línea de Suministro de Gas

- Debe incluir un tapón roscado mínimo de 1/8" (0,31 cm) NPT accesible para la conexión de prueba de indicadores, inmediatamente corriente arriba de la conexión de gas a la secadora. Ver ilustración.
- Se recomienda una tubería 1/2" (1,27 cm) IPS.
- Es aceptable una tubería de aluminio o de cobre aprobada para tramos menores de 20 ft (6,1 m) si los códigos locales y el proveedor de gas lo permiten.
- Si está utilizando gas Natural, no utilice tubería de cobre.
- Tramos mayores de 20 ft (6,1 m) deben utilizar tuberías más largas y un adaptador de ajuste de diferente tamaño.
- Si su secadora ha sido convertida para utilizar gas LP, puede utilizarse tubería de cobre compatible con LP de 3/8" (0,95 cm). Si el largo total de la línea de suministro es mayor a 20 ft (6,1 m), utilice una tubería más larga.
OBSERVACIÓN: Se debe utilizar compuesto para unión de tuberías que resistan la acción del Gas LP. No utilice cinta TEFLON®.

- Debe incluir una válvula de cierre:

Debe instalarse una válvula de cierre individual a una distancia de 1,8 m de la secadora. La válvula deberá ubicarse en un lugar donde se pueda alcanzar con facilidad para cerrarla y abrirla.

La ubicación debe ser fácil de alcanzar para abrir y cerrar.



- A. Conector de gas flexible de $\frac{3}{8}$ " (0,95 cm)
- B. Tubería $\frac{3}{8}$ " (0,95 cm) al conexión de adaptador de campana
- C. Tapón roscado mínimo de $\frac{1}{8}$ " (0,31 cm) NPT
- D. Línea de suministro de gas $\frac{1}{2}$ " (1,27 cm) NPT
- E. Válvula de apagado de GAS

Requerimientos de conexión de suministro de Gas

- Utilice un codo y una campana de $\frac{3}{8}$ " (0,95 cm) un adaptador de ajuste de $\frac{3}{8}$ " (0,95 cm) NPT entre el conector de gas flexible y la tubería de gas de la secadora como se necesita para evitar enroscamiento.
- Utilice un compuesto de unión de tubería solamente. No utilice cinta TEFLON[†].

Requisitos para la conexión del suministro de gas

Elevaciones arriba de 10 000 ft (3 048 m):

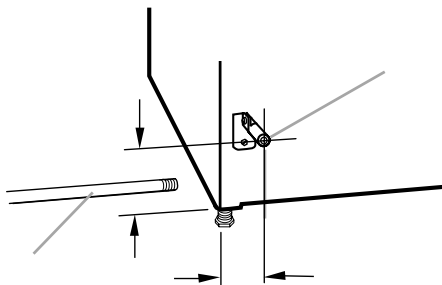
- Al instalarse por encima de 10 000 ft (3 048 m) se requiere una reducción del 4% de Watts (BTU) del quemador mostrada en la placa del modelo número por cada 1 000 ft (305 m) de incremento en la elevación.

Evaluación de la presión del suministro de Gas

La secadora debe desconectarse del sistema de tuberías de suministro de gas a presiones mayores a $\frac{1}{2}$ psi (3,44 kPa).

Tubería de Gas de la Secadora

- La tubería de gas que sale de la parte trasera de su secadora tiene una tubería de roscada macho de $\frac{3}{8}$ " (0,95 cm).



- A. Línea de suministro de gas $\frac{1}{2}$ " (1,27 cm) NPT
- B. Tubería de la secadora $\frac{3}{8}$ " (0,95 cm) NPT

***OBSERVACIÓN:** Si la secadora está montada en un pedestal, la altura de la tubería de gas debe estar a 10" (25,4 cm) adicionales o 15.5" (39,4 cm) del piso, dependiendo del modelo de pedestal. Para un instalación en cochera, la altura de la tubería de gas debe estar a 18" (46 cm) adicional del piso.

Requisitos de ventilación

⚠ ADVERTENCIA



Peligro de Incendio

Use un ducto de escape de metal pesado.

No use un ducto de escape de plástico.

No use un ducto de escape de aluminio.

No seguir estas instrucciones puede ocasionar la muerte o incendio.

ADVERTENCIA: Para reducir el riesgo de incendio, esta secadora DEBE VENTILARSE HACIA EL EXTERIOR.

Se debe usar un ducto de escape de metal pesado de 10,2 cm y abrazaderas.

Para obtener más información, sírvase referirse a la sección "Formato de identificación" de este manual.

-La salida de la secadora no debe conectarse a ningún ducto de escape de gas, chimenea, pared, techo o el espacio oculto de un edificio.

-No use una capota de ventilación con pestillo magnético.

-No instale el ducto de escape de metal flexible en paredes, techos o pisos encerrados.

-Utilice abrazaderas para sellar todas las juntas. No debe conectarse ni asegurarse el ducto de escape con tornillos ni ningún otro dispositivo que se extienda hacia el interior de dicho ducto. No utilice cinta adhesiva para conductos.

IMPORTANTE: Observe todas la normas y ordenanzas vigentes.

Si utiliza un sistema de descarga existente

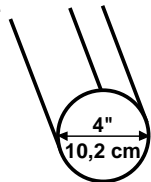
- Limpie la pelusa de todo el largo del sistema y asegúrese que el techo del escape no tenga pelusas pegadas.
- Reemplace cualquier ventila plástico o de hoja de metal con una abertura rígida o flexible de hoja de metal.
- Revise la gráfica del sistema de Descarga. Modifique el sistema de descarga existente si es necesario lograr el mejor desempeño de secado.

†[®] TEFLON es una marca registrada de E.I. Du Pont De Nemours and Company.

Si este es un nuevo sistema de descarga

Material de Ventilación

- Utilice una ventila de metal pesado. No utilice una ventila de plástico o de hoja de metal.
- Se deben utilizar ventilas y abrazaderas de escape de metal pesado de 4" (10,2 cm). Se recomiendan productos de ventilación DURASAFE™.



Ventila de escape de metal de 4" (10,2 cm)

Los productos de descarga DURASAFE™ pueden adquirirse con su concesionario o llamando a Partes y Accesorios Whirlpool. Para mayor información, ver la sección de "Asistencia o Servicio" de este manual.

Descarga de metal rígida

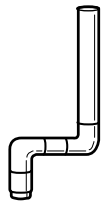
- Para un mejor rendimiento de secado, se recomiendan aberturas de metal rígidas.
- Se recomienda una abertura de metal rígida para evitar se aplaste y enrosque.

Abertura de metal flexible

- Las aberturas de metal flexible son aceptables solamente si son accesibles para limpiar.
- La abertura de metal flexible debe extenderse y apoyarse completamente cuando la secadora se encuentre en su ubicación final.
- Retire el exceso de la abertura de material flexible para evitar el pandeo y enroscado que puede resultar en un flujo de aire reducido y un desempeño deficiente.
- No instale la abertura de metal flexible en paredes cubiertas, techos o pisos.

Codos

Los codos de 45° brindan un mejor flujo de aire que los codos de 90°.



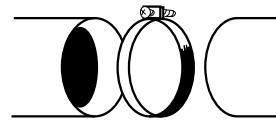
Bueno



Mejor

Abrazaderas

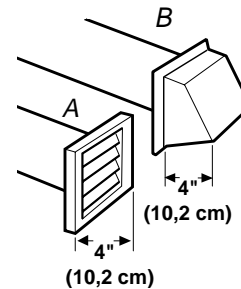
- Utilice abrazaderas para sellar todas las uniones..
- La ventila de escape no debe estar conectada o asegurada con tornillos u otros dispositivos de cierre que se extienden en el interior del ducto. No utilice cinta para el ducto.



Abrazadera

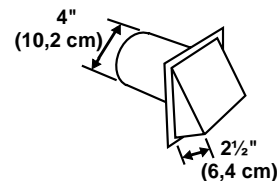
Escape

Los estilos de techo recomendados se muestran aquí.



A. Estilo techo de persiana
B. Estilo techo de caja

El estilo con techo angulado (mostrado aquí) es aceptable.



- Una campana de escape debe cubrir la abertura para mantener a los roedores e insectos lejos de la entrada del hogar.
- El techo de escape debe estar a por lo menos 12" (30,5 cm) del suelo o cualquier objeto que pudiera estar en el camino del escape (como flores, piedras o cepillos, línea de nieve, etc.)
- No utilice un techo de escape con un picaporte magnético.

La ventilación inadecuada puede ocasionar la acumulación de humedad y pelusa en la casa, lo cual puede dar como resultado:

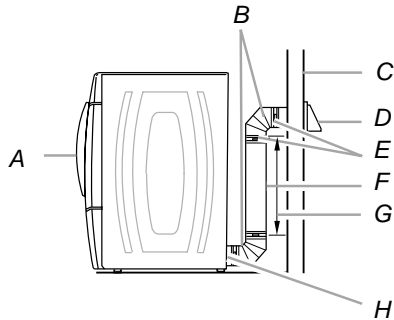
- Daños de humedad en la carpintería, muebles, pintura, empapelado, alfombras, etc.
- Problemas en la limpieza de la casa y de salud.

Planear Sistema de Ventilación

Elija su tipo de instalación de escape

Instalaciones de escape recomendadas

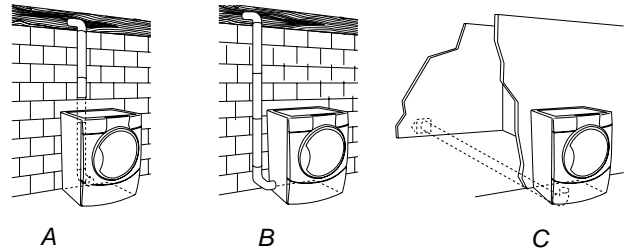
Las instalaciones típicas ventilan la secadora desde la parte trasera de la secadora. Son posibles otras instalaciones.



- | | |
|----------------------|---|
| A. Secadora | E. Abrazadera |
| B. Codo | F. Tubo de metal rígido o metal flexible |
| C. Muro | G. Largo de ventila necesario para conectar los codos |
| D. Campana de Escape | H. Salida de Escape |

Instalaciones de Escape Opcionales

Esta secadora puede convertirse en escape en el lado derecho, lado izquierdo o a lo largo de la parte inferior. Contacte a su concesionario local para convertir la secadora.

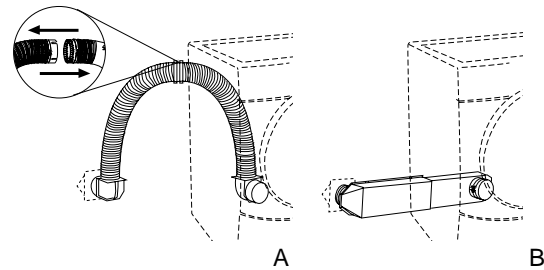


- A. Instalación trasera del escape estándar
 B. Instalación del escape del lado izquierdo o derecho
 C. Instalación del escape inferior (no son una opción con instalaciones de pedestal)

Instalaciones alternativas para espacios libres estrechos

Los sistemas de escape vienen en muchas variedades. Seleccione el mejor tipo para su instalación. Se muestran dos instalaciones de espacio libre estrecho.

Refiérase a las instrucciones del fabricante.



- A. Instalación sobre la parte superior (también disponible con un codo de compensación)
 B. Instalación de periscopio

OBSERVACIÓN: Los siguientes paquetes para instalaciones alternativas de espacios libres estrechos se encuentran disponibles para su compra. Por favor observe la sección de "Asistencia o Servicio" de este manual para ordenar.

Instalación sobre la Parte Superior:

Número de Parte 4396028

Instalación de Periscopio (Para uso con la abertura de la secadora para la unión de la abertura de la pared):

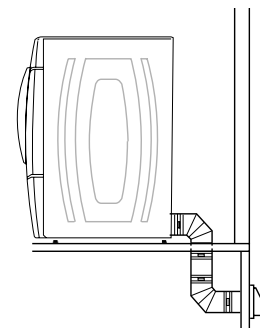
Número de Parte 4396037 - 0" (0 cm) a 18" (45,72 cm) unión

Número de Parte 4396011 - 18" (45,72 cm) a 29" (73,66 cm) unión

Número de Parte 4396014 - 29" (73,66 cm) a 50" (127 cm) unión

Provisiones especiales para instalaciones de casa móvil

La abertura del escape debe sujetarse en forma segura a una porción no combustible de la estructura de la casa móvil y no debe terminar debajo de la casa móvil. Finalice la abertura del escape en el exterior



⚠️ ADVERTENCIA



Peligro de Incendio

Cubra los orificios de escape no usados con uno de los juegos siguientes:

279818 (blanco)

279820 (negro)

279925 (biscuit)

279969 (peltre)

280171 (polvo de diamante)

Comuníquese con su distribuidor local.

No seguir estas instrucciones puede ocasionar la muerte, incendio, choque eléctrico o lesiones graves.

Determine el camino de la ventilación

- Seleccione la ruta que proporcionará el camino más recto y más directo al exterior.
- Planee la instalación para utilizar el menor número de codos y giros.
- Al utilizar codos o dar giros, deje tanto espacio como sea posible.
- Doble gradualmente la ventila para evitar enroscamiento.
- Utilice los menores giros de 90° posibles.

Determine el largo de la ventilación y los codos necesarios para un mejor desempeño de secado

- Utilice la siguiente gráfica de sistema de ventilación para determinar el tipo de combinaciones de abertura, material y techo aceptables para utilizar.
OBSERVACIÓN: No utilice tubos de abertura mayores a las especificadas en la gráfica del sistema de ventilación. Los sistemas de escape mayores a los especificados:
 - Acortará la vida de la secadora.
 - Reducirá el desempeño, resultando en tiempos de secado mayores e incremento en el uso de energía.

La gráfica del sistema de abertura proporciona requerimientos de descarga que ayudarán a lograr el mejor desempeño de secado.
IMPORTANTE: No use ducto de escape más largos que los especificados en el cuadro de longitud de ductos de escape, estos se podrían tender.

Gráfica de sistema de Ventilación

OBSERVACIÓN: Las instalaciones de escape lateral e inferior tienen un giro de 90° dentro de la secadora. Para determinar el máximo largo de escape, agregue un giro de 90° a la gráfica.

Número de giros de 90° o codos	Tipo de Ventila	Caja o techos de persiana	Techos angulados
0	Metal Rígido	64 ft (20 m)	58 ft (17,7 m)
	Metal Flexible	36 ft (11 m)	28 ft (8,5 m)
1	Metal Rígido	54 ft (16,5 m)	48 ft (14,6 m)
	Metal Flexible	31 ft (9,4 m)	23 ft (7 m)
2	Metal Rígido	44 ft (13,4 m)	38 ft (11,6 m)
	Metal Flexible	27 ft (8,2 m)	19 ft (5,8 m)
3	Metal Rígido	35 ft (10,7 m)	29 ft (8,8 m)
	Metal Flexible	25 ft (7,6 m)	17 ft (5,2 m)
4	Metal Rígido	27 ft (8,2 m)	21 ft (6,4 m)
	Metal Flexible	23 ft (7 m)	15 ft (4,6 m)

Instale el Sistema de Ventilación

1. Instale la campana del escape. Utilice masilla para sellar el exterior y la abertura de la pared alrededor del techo del escape.
2. Conecte la ventila a la campana de escape. La ventila debe ajustarse dentro de la campana de escape. Asegure la ventila a la campana de escape con una abrazadera de 4" (10,2 cm).
3. Opere la abertura a la ubicación de la secadora. Utilice el camino más directo posible. Ver "Determine el camino de la abertura" en "Sistema de Plan de Abertura." Evite los giros de 90°. Utilice abrazaderas para sellar todas las uniones. No utilice una cinta de ducto, tornillos u otros dispositivos de ajuste que se extiendan en el interior de la ventila para asegurarla.

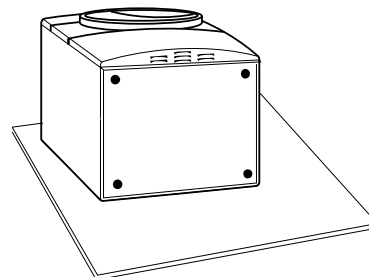
Instalación de las patas niveladoras

⚠ ADVERTENCIA

Peligro de Peso Excesivo

Use dos o más personas para mover e instalar la secadora. No seguir esta instrucción puede ocasionar una lesión en la espalda u otro tipo de lesiones.

1. Para proteger el piso, utilice una pieza plana grande de cartón del cartón de la secadora. Coloque el cartón completamente debajo de la orilla trasera de la secadora.
2. Sujete firmemente el cuerpo de la secadora. Coloque cuidadosamente la secadora en el cartón. Ver ilustración.



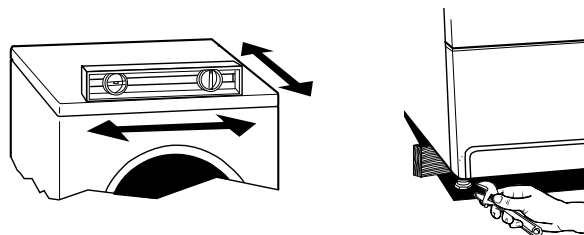
3. Examine las patas de nivelación. Encuentre la marca de diamante.



4. Atornille a mano las patas en los orificios de las patas. Utilice un desarmador para terminar de girar las patas hasta que ya no sea visible la marca de diamante.
5. Coloque un poste de cartón de la esquina del empaque de la secadora baja cada una de las dos esquinas traseras de la secadora. Pare la secadora. Deslice la secadora en los postes de la esquina hasta que se acerque a su ubicación final. Deje el suficiente espacio para conectar la abertura de escape o la línea de gas.

Nivelar la Secadora

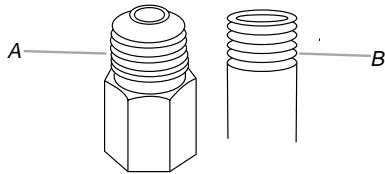
Revise la nivelación de la secadora. Revise la nivelación primera lado a lado y después del frente hacia atrás.



Si la secadora no está nivelada, apoye la secadora utilizando un bloque de madera. Utilice un desarmador para ajustar las patas arriba o abajo y revise de nuevo la nivelación.

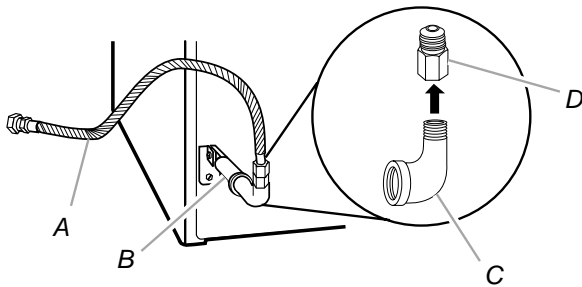
Realice la Conexión de Gas

1. Retire la tapa roja de la tubería de gas.
2. Utilizando una llave para apretar, conecte el suministro de gas a la secadora. Utilice un compuesto de unión en la rosca en todas las conexiones sin campana. Si se utiliza tubería flexible de metal, asegúrese que no se enrosque.



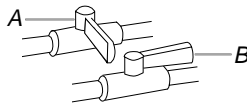
A. Conexión macho con campana
B. Conexión macho sin campana

OBSERVACIÓN: Para las conexiones de gas LP, debe utilizar un compuesto para unión de tuberías resistente a la acción del gas LP. No utilice cinta TEFLON^{®†}. Debe utilizarse una combinación de conexiones para conectar la secadora a la línea de gas existente. Se muestra una conexión recomendada. Su conexión podría ser diferente de acuerdo al tipo de línea de suministro, tamaño y ubicación.



A. Conector de gas flexible de $\frac{3}{8}$ " (0,95 cm)
B. Tubería de la secadora de $\frac{3}{8}$ " (0,95 cm)
C. Codo de la tubería de $\frac{3}{8}$ " (0,95 cm) a $\frac{3}{8}$ " (0,95 cm)
D. Adaptador de ajuste de tubería a flama de $\frac{3}{8}$ " (0,95 cm)

3. Abra la válvula de apagado en la línea de suministro. La válvula se encuentra abierta cuando la manija está en paralelo a la tubería de gas.



A. Válvula cerrada
B. Válvula abierta

4. Pruebe todas las conexiones cepillando con una solución aprobada de solución de detección de fugas no corrosiva. Las burbujas mostrarán una fuga. Corrija cualquier fuga existente.

Conecte la Ventilación

1. Utilizando una abrazadera de 4" (10,2 cm), conecte la ventila a la salida de escape en la secadora. Si conecta a una ventila existente, asegúrese que la ventila se encuentra limpia. La ventila de la secadora debe ajustarse en la salida de escape de la secadora y dentro de la campana de escape. Revise que la ventila esté asegurada a la campana de escape con una abrazadera de 4" (10,2 cm)
2. Mueva la secadora a su ubicación final. No arrugue o enrosque la ventila.
3. (En modelos de gas) Revise que no existan enroscamientos en la línea flexible de gas.
4. Una vez que se realice la conexión de la ventilación de escape, retire los postes de la esquina y el cartón.

Termine la Instalación

1. Revise que todas las partes se encuentren ahora instaladas. Si hay una parte extra, revise todos los pasos para ver qué paso omitió.
2. Revise que tenga todas sus herramientas.
3. Revise la ubicación final de la secadora. Asegúrese que la ventilación no está arrugada o enroscada.
4. Revise que la secadora esté nivelada. Ver "Nivelar la Secadora".

⚠ ADVERTENCIA



Peligro de Choque Eléctrico

Conecte a un contacto de pared de conexión a tierra de 3 terminales.

No quite la terminal de conexión a tierra.

No use un adaptador.

No use un cable eléctrico de extensión

No seguir estas instrucciones puede ocasionar la muerte, incendio o choque eléctrico.

5. Conecte la clavija a un contacto de 3 terminales con conexión a tierra. Active el suministro eléctrico.
6. Retire cualquier película protectora o cinta que tenga la secadora.
7. Deseche / recicle todos los materiales de empaque.
8. Lea el "Uso de la Secadora".
9. Limpie cuidadosamente el interior del tambor de la secadora con un trapo húmedo para retirar cualquier polvo.
10. Seleccione un ciclo de calentamiento de Secado Establecido y presione Encendido (Power). No seleccione la función de Temperatura para Sólo Aire.

Si la secadora no enciende, revise lo siguiente:

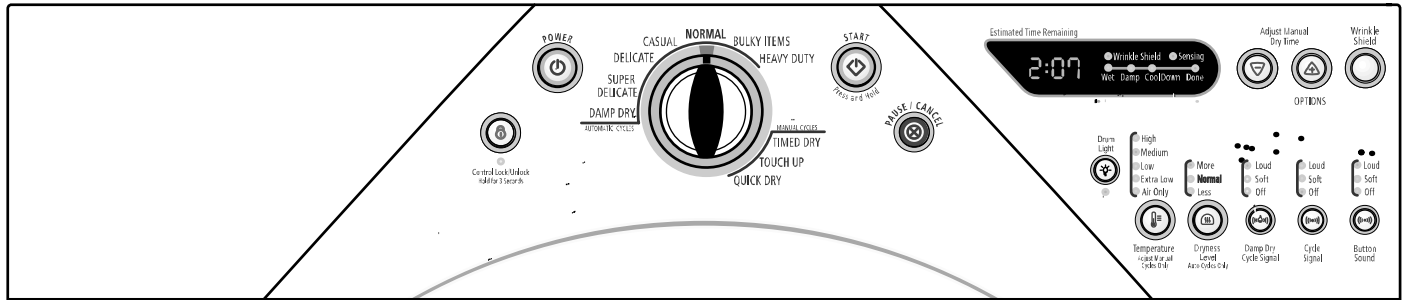
 - La secadora está conectada en un contacto de 3 terminales con conexión a tierra.
 - El suministro eléctrico está conectado en un contacto de 3 terminales con conexión a tierra..
 - Los fusibles de la casa están intactos y apretados o el interruptor de circuitos no se ha activado.
 - La puerta de la secadora está cerrada.
11. Cuando la secadora ha operado por 5 minutos, abra la puerta de la secadora y sienta el calor. Si siente calor, cancele el ciclo y cierre la puerta. Si no siente calor, apague la secadora y revise que la válvula de apagado de la línea de suministro de gas se encuentre abierta.

• Si la válvula de apagado de la línea de suministro de gas está cerrada, ábrala, después repita la prueba de 5 minutos como se describió anteriormente.

• Si la válvula de apagado de la línea de suministro de gas se encuentra abierta, contacte a un técnico calificado.

†[®] TEFLON es una marca registrada de E.I. Du Pont De Nemours and Company.

USO DE LA SECADORA



Ponga en marcha su Secadora

⚠ ADVERTENCIA



Peligro de Explosión

Mantenga los materiales y vapores inflamables, tales como la gasolina, alejados de la secadora.

No seque ningún artículo que haya tenido alguna vez cualquier sustancia inflamable (aún después de lavarlo).

No seguir estas instrucciones puede ocasionar la muerte, explosión o un incendio.

⚠ ADVERTENCIA



Peligro de Incendio

Ninguna lavadora puede eliminar completamente el aceite.

No seque ningún artículo que haya tenido alguna vez cualquier tipo de aceite (incluyendo los aceites de cocina).

Los artículos que contengan espuma, hule o plástico deben secarse en un tendedero o usando un Ciclo de Aire.

No seguir estas instrucciones puede ocasionar la muerte o incendio.

Este manual cubre varios modelos diferentes. Su secadora puede no tener todos los ciclos y características descritas. La siguiente es una guía para encender su secadora. Por favor refiérase a las secciones específicas de este manual para información más detallada.

1. Limpie la rejilla de pelusas antes de cada carga. Ver "Limpieza de Rejilla de Pelusas"
2. Coloque la ropa en la secadora y cierre la puerta.
3. Oprima el botón de Encendido (POWER) después gire el disco para seleccionar el Ciclo Automático o Manual (AUTOMATIC CYCLES o MANUAL CYLCES). Se mostrará las funciones preestablecidas y el tiempo de secado para el ciclo elegido.

OBSERVACIÓN: Un tiempo preestablecido se muestra cuando se selecciona un Ciclo Automático (AUTOMATIC CYCLES). Durante los primeros minutos del proceso de secado, el tiempo de ciclo puede variar automáticamente del tiempo preestablecido basado en el tamaño y tipo de tela de la carga. Hacia el final del proceso de secado, el tiempo estimado mostrado se ajustará de nuevo, mostrando el tiempo final de secado.

Para utilizar un Ciclo Automático (AUTOMATIC CYCLES)

OBSERVACIÓN: Una luz enseguida de cada función brillará en verde cuando se seleccione la función o brillará en ámbar cuando la función sea seleccionable. La luz no brillará cuando la selección no se encuentre disponible con el ciclo o las combinaciones de opción seleccionadas.

- Oprima el botón de Encendido (POWER).
- Gire el disco para seleccionar un Ciclo Automático (AUTOMATIC CYCLES).

- Seleccione el Nivel de Secado (DRYNESS LEVEL) para ajustar qué tan seca quiere que esté la carga. Conforme el ciclo opere, el control percibe lo seco de la carga y ajusta el tiempo automáticamente para el Nivel de Secado (DRYNESS LEVEL) seleccionado.
- OBSERVACIÓN:** La mayoría de las cargas puede secarse utilizando Normal, que se muestra en letras negritas en su panel de control. Normal es la energía preferida para el nivel de secado y utilizará la menor cantidad de energía.



La función de secado preestablecida es Normal cuando se selecciona un Ciclo de Secado Automático (AUTOMATIC CYCLES). Puede seleccionar un nivel de secado diferente, dependiendo de su carga presionando Nivel de Secado (DRYNESS LEVEL) y eligiendo Mayor (MORE), Normal o Menor (LESS). Seleccionar Mayor (MORE), Normal o Menor (LESS) ajustará automáticamente el nivel de secado en el cual la secadora se detendrá. Una vez establecido el nivel de secado, no puede cambiarse sin detener el ciclo. El Nivel de Secado (DRYNESS LEVEL) puede cambiarse solamente con Ciclos Automáticos (AUTOMATIC CYCLES).

- Presione el botón de la función Protector de arrugas (WRINKLE SHIELD™) si se desea esta opción.
- Presione el botón Señal de Ciclo (CYCLE SIGNAL) para fijar el volumen de la señal del final del ciclo para el nivel deseado.
- Presione el botón Señal de ciclo Semi Húmedo (DAMP DRY CYCLE SIGNAL) para establecer el volumen de la señal de secado y humedad para el nivel deseado.

- Presione y sostenga el botón de Inicio (START) hasta que la secadora arranque (alrededor de 1 segundo).

Una vez que se ha comenzado un Ciclo Automático, se pueden ajustar la función Protector de arrugas (WRINKLE SHIELD™) y las señales de ciclo. Presione la tecla de Pausa/Apagado (PAUSE/CANCEL) dos veces para detener la secadora y borrar las funciones, permitiéndole seleccionar otro ciclo y Nivel de Secado.

OBSERVACIÓN: El Tiempo y la Temperatura no son ajustables para Ciclos Automáticos. Presionar los botones Tiempo de Secado (DRY TIME) o Temperatura (TEMPERATURE) provocará un bip triple, indicando que el tiempo no puede cambiarse.

Cómo Funcionan los Ciclos Automáticos

La función AccelerCare™ mejora el desempeño de secado con Auto Moisture Sensing Plus, que avanza el ciclo conforme la humedad se extrae de la ropa. Un termistor (sensor de temperatura electrónico) y las cintas de sensibilidad de humedad en el tambor de la secadora ayudan a medir la cantidad de humedad en la ropa conforme giran. Un control electrónico determina el tipo de carga para ahorrar tiempo, evitar sobresecado e incrementa la precisión del final del nivel de secado. Después de los primeros 5 minutos de un ciclo automático, la pantalla de tiempo estimado se ajustará basada en el tamaño de carga aproximada, nivel de secado seleccionado y cantidad de humedad restante en la ropa. Cuando la ropa haya alcanzado aproximadamente el 80% del nivel de secado seleccionado, la pantalla de tiempo estimado se ajustará de nuevo, mostrando el tiempo final de secado. La función AccelerCare™ toma la decisión del tiempo de secado y realiza el cuidado de la tela.

Para utilizar un Ciclo Manual

OBSERVACIÓN: Una luz junto a cada función brillará en verde cuando seleccione la función o brillará en ámbar cuando la función sea seleccionable. La luz no brillará cuando la selección no se encuentre disponible con el ciclo o combinaciones de opción seleccionadas.

- Oprima ENCENDIDO (POWER).
- Gire el disco para seleccionar un Ciclo Manual.
- Presione los botones de TIEMPO DE SECADO (DRY TIME) arriba o abajo hasta que se muestre el nivel de secado deseado. Presione TIEMPO DE SECADO (DRY TIME), y el tiempo cambiará para intervalos de 1 minuto. Presione y sostenga Tiempo de secado (DRY TIME) y el tiempo cambiará para intervalos de 5 minutos. El tiempo inicial mostrado es el tiempo de secado real.



La función Tiempo de Secado (DRY TIME) puede utilizarse solamente con Ciclos Manuales.

- Presione TEMPERATURA (TEMPERATURE) hasta que la temperatura deseada brille en verde.



Las funciones de temperatura pueden cambiarse solamente con Ciclos Manuales.

- Presione el botón de la función PROTECTOR DE ARRUGAS (WRINKLE SHIELD™) si se desea esta opción.
- Presione el botón SEÑAL DE CICLO (CYCLE SIGNAL) para ajustar el volumen de la señal de fin de ciclo al nivel deseado

- Presione y sostenga el botón Inicio (START) hasta que la secadora arranque (alrededor de 1 segundo).

OBSERVACIÓN: El Nivel de Secado no es ajustable para Ciclos Manuales. Presionar el botón de Nivel de Secado provocará un triple bip indicando que esta opción no es seleccionable. Mientras que opere un Ciclo Manual, puede cambiar los ajustes de Tiempo, Temperatura y la función Protector de arrugas (WRINKLE SHIELD™) y las señales de ciclo. Presione el botón Pausa/Apagado (PAUSE/CANCEL) dos veces para detener la secadora y borrar los parámetros permitiéndole seleccionar otro ciclo.

Cómo Detener su Secadora

Para detener su secadora en cualquier momento

Presione PAUSA/APAGADO (PAUSE/CANCEL) dos veces o abra la puerta.

Cómo Poner en Pausa o Reiniciar

Para poner en pausa la secadora en cualquier momento

Abra la puerta o presione Pausa/Apagado (PAUSE/CANCEL) una vez.

Para reiniciar la secadora

Cierre la puerta y presione y sostenga el botón Inicio (START) hasta que la secadora encienda.

OBSERVACIÓN: El secado continuará donde se interrumpió el ciclo, si cierra la puerta y presiona Iniciar en 5 minutos. Si se interrumpe el ciclo por más de 5 minutos, la secadora se apagará. Seleccione las funciones del nuevo ciclo antes de reiniciar la secadora.

Cómo Fijar el Control

Esta opción le permite fijar sus ajustes para evitar el uso involuntario de la secadora. Puede también utilizar la función Fijar Control para evitar cambios involuntarios en el ciclo u opción durante la operación de la secadora.

Para habilitar la función Fijar Control cuando la secadora se encuentra funcionando:

Presione y sostenga el botón Control Bloqueado/Desbloqueado (CONTROL LOCKED/UNLOCKED) por 3 segundos. El control se bloquea cuando se escucha un bip y la luz de status de Fijar Control está encendida.

- Cuando la secadora está apagada, no es necesario presionar el botón Power antes de activar la función Fijar Control.

Para desbloquear:

Presione y sostenga el botón Control Bloqueado/Desbloqueado (CONTROL LOCKED/UNLOCKED) por 3 segundos para desactivar esta función.

OBSERVACIÓN: Cuando la secadora está operando y Fijar Control esté encendido, la secadora puede detenerse presionando el botón Pausa/Apagado (PAUSE/CANCEL), pero no puede reiniciarse hasta que el control se desbloquee.

Consejos de Secado y Ciclos

Seleccione el ciclo y el nivel de secado o temperatura correctos para su carga. Si está operando un Ciclo Automático, la pantalla muestra el tiempo de ciclo estimado cuando su secadora está percibiendo automáticamente el nivel de secado de su carga. Si está operando un Ciclo Manual, la pantalla muestra el número de minutos exacto faltantes en el ciclo.

La función Enfriar gira la carga sin calor durante los últimos minutos de todos los ciclos. Enfriar hace que las cargas sean más sencillas de manejar y reduce las arrugas. La duración de la función Enfriar depende del tamaño de la carga y el nivel de secado.

Consejos de Secado

- Siga las instrucciones de cuidado en la etiqueta cuando se encuentren disponibles.
- Si lo desea, agregue una hoja de suavizante de telas. Siga las instrucciones del paquete.
- Retire la carga de la secadora tan pronto termine de girar para reducir las arrugas. Esto es especialmente importante para telas de planchado permanente, de punto y sintéticas.

- Evite secar ropa para trabajo pesado con telas más ligeras. Esto puede provocar un exceso de secado de las telas más ligeras, llevando a un incremento en el encogimiento o arrugamiento.
- Si seca sábanas en una carga mezclada o artículos grandes en el ciclo Artículos Abultados (BULKY ÍTEMS) reacomode la carga cuando suene la señal. Esto ayudará en el proceso de secado.

Consejos de Ciclo

- Seque la mayoría de las cargas utilizando las funciones de ciclo preestablecidas.
- Refiérase a la gráfica de Ciclo Automático o Manual Preestablecido (en la sección "Ciclos") para una guía para secar varias cargas..

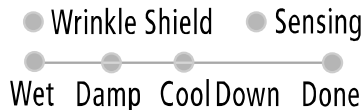
La temperatura de secado y el Nivel de Secado están preestablecidos cuando elige un Ciclo Automático. Puede elegir un nivel de secado diferente dependiendo de su carga oprimiendo el botón NIVEL DE SECADO (DRYNESS LEVEL) para seleccionar Mayor, Normal o Menor (MORE, NORMAL o LESS) .

- Si desea ajustar la duración del ciclo de un Ciclo Manual, debe oprimir los botones de TIEMPO DE SECADO (DRY TIME) hacia arriba o abajo. Ajuste la temperatura de un Ciclo Manual oprimiendo Temperatura (TEMPERATURE) hasta que se seleccione la temperatura deseada.

OBSERVACIÓN: No puede elegir un Nivel de Secado con Ciclos Manuales.

Luces de Estado

Puede seguir el avance de su secadora con las luces de indicador de Estado de secado.



Función PROTECTOR DE ARRUGAS - WRINKLE SHIELD™

La luz de la función Protector de arrugas (WRINKLE SHIELD™) brilla durante la función Protector de arrugas (WRINKLE SHIELD™) (al seleccionarse).

Sensando (Sensing)

Cuando un ciclo se enciende por primera vez, la luz Sensado (Sensing) enciende hasta que se detecta un artículo mojado.

- En un Ciclo Automático, si un artículo mojado no ha sido detectado en 10 minutos, la luz de Percepción se apagará y la secadora se detendrá.
- En un Ciclo Manual, si un artículo mojado no se detecta después de 10 minutos, la luz de Mojado (Wet) se enciende y el ciclo seleccionado continúa.

Mojado (Wet)

La luz Mojado (Wet) se encenderá cuando un artículo mojado se haya detectado en la secadora. La luz de Mojado (Wet) permanecerá encendida hasta:

- Se alcanza el punto secado de humedad en un Ciclo Automático.
- La secadora entra al período de enfriamiento en un Ciclo Manual.

Húmedo (Damp)

La luz Húmedo (Damp) indica que las cargas han llegado al nivel de secado de humedad. Para estar alerta cuando su carga se encuentre 80% seca, puede utilizar la opción Señal de Semi húmedo (DAMP DRY CYCLE SIGNAL). Ver "Señal de Semi Húmedo" en "Funciones Adicionales".

OBSERVACIÓN: La luz de Húmedo no se utiliza con ciclos manuales.

Enfriamiento (Cool down)

La luz de Enfriamiento brilla durante la parte de enfriamiento del ciclo. Las prendas se están enfriando para facilidad de manejo.

Finalizado (Done)

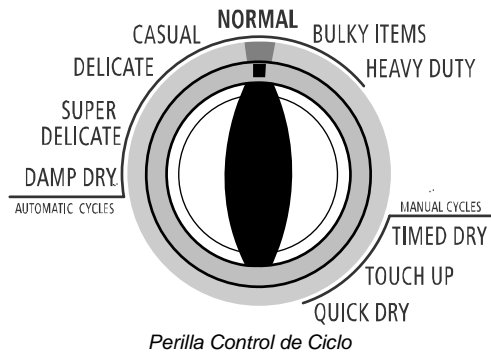
La luz Ciclo Completo (Done) ilumina cuando termina el ciclo de secado. Este indicador permanece encendido durante la función Protector de arrugas (WRINKLE SHIELD).

Luces del Indicador

Otras luces del indicador en el panel de control muestran el Ciclo, Temperatura, Nivel de Secado y funciones de la señal de ciclo seleccionadas. La pantalla de tiempo indicará el tiempo estimado o real que queda en un ciclo.

Ciclos

Seleccione el ciclo de secado que se ajuste al tipo de carga que está secando. Ver la gráfica de Funciones de Ciclo Preestablecido Automático o Manual.



Ciclos Automáticos (Automatic Cycles)

Los Ciclos Automáticos le permiten ajustar el ciclo con la carga que está secando. Ver la siguiente gráfica de Funciones de Ciclo Automático Preestablecido. Cada ciclo seca ciertas telas a la temperatura recomendada. Un sensor detecta la humedad en la carga y ajusta automáticamente el tiempo de secado para un secado óptimo

Intenso (HEAVY DUTY)

Utilice este ciclo para obtener calor Alto para cargas mezcladas de gran peso, toallas de algodón o pantalones.

Artículos Abultados (BULKY ITEMS)

Utilice este ciclo para obtener calor Medio para secar artículos grandes que requieren ciclos de secado muy largos tales como chaquetas, colchas y almohadas. Reprograme la carga a la mitad del ciclo por medio del ciclo de la secadora. Esto ayudará en el ciclo de secado.

Normal (NORMAL)

Utilice este ciclo para obtener calor Medio para secar telas robustas como las prendas de trabajo y sábanas.

Casual (CASUAL)

Utilice este ciclo para obtener calor Bajo para secar telas que no se planchan como camisas deportivas, ropa de negocios casual y mezclas de planchado permanente.

Delicado (DELICATE)

Utilice este ciclo para obtener calor Bajo para secar suavemente artículos como telas de punto lavables.

Super Delicado (SUPER DELICATE)

Utilice este ciclo para obtener calor Extra-Bajo para secar suavemente artículos como lencería.

Semi Húmedo (DAMP DRY)

Utilice este ciclo para secar artículos a un nivel de humedad utilizando calor Bajo. Los artículos de secado de humedad como los pantalones (para evitar rigidez) o prendas de algodón (para hacer más sencillo el planchado). La función de temperatura en este ciclo no puede ajustarse. Los artículos poseen diferentes niveles de humedad. Al final de este ciclo, la ropa estará húmeda. Para estar alerta cuando este ciclo esté completo, seleccione la Señal de Fin de Ciclo (CYCLE SIGNAL).

Ajuste de Ciclo Automático Preestablecido

Ciclos Automáticos Tipo de Carga	Temperatura	Tiempo* (Minutos)
INTENSO (HEAVY DUTY) Artículos pesados, toallas y pantalones	Alta	50
ARTÍCULOS ABULTADOS (BULKY ITEMS) Chaquetas, cobertores y almohadas	Media	60
NORMAL (NORMAL) Pana, ropa de trabajo y sábanas	Media	40
CASUAL (CASUAL) Planchado permanente, sintética	Baja	35
DELICADA (DELICATE) Lencería, blusas y ropa de lana lavable	Baja	30
SUPER DELICADA (SUPER DELICATE) Lencería, blusas y ropa de lana lavable	Extra Baja	25
SEMI HUMEDO (DAMP DRY) Ropa para salir que requiere plancharse	Baja	20

*Tiempo Estimado con función Nivel de Secado (medio). El tiempo variará dependiendo del tipo de carga y tamaño de la carga.

Ciclos Manuales

Utilice el Ciclo Manual para seleccionar un tiempo de secado y una temperatura de secado específica. Cuando se selecciona un Ciclo Manual, la pantalla de Tiempo Estimado muestra el tiempo real que queda en su ciclo. Puede cambiar el tiempo real en el ciclo oprimiendo los botones de TIEMPO DE SECADO (DRY TIME) hacia arriba o hacia abajo.

Secado por Tiempo (TIMED DRY)

Utilice este ciclo para completar de secar si los artículos se encuentran aún húmedos después de un Ciclo Automático. Secado Programado es también útil para secar artículos pesados y abultados como fundas para cama y ropa de trabajo. Ropa ligera, como la de ejercicio, puede secarse utilizando Secado Establecido en una función de Baja temperatura.

Retocar (TOUCH UP)

Utilice esta función para ayudar a alisar las arrugas de artículos como ropa empacada en una maleta o arrugada por dejarse en la secadora demasiado tiempo.

Secado Rápido (QUICK DRY)

Utilice este ciclo para secar pequeñas cargas que necesitan un tiempo de secado corto.

Ajustes de Ciclo Manual Preestablecido

Ciclos Manuales Tipo de Carga	Temperatura	Tiempo Preestablecido (Minutos)
SECADO PROGRAMADO (TIMED DRY) Artículos pesados, artículos abultados, fundas para cama y ropa de trabajo	Alta (High)	40
RETOCAR (TOUCH UP) Ayuda a alisar arrugas	Media (Medium)	20
SECADO RÁPIDO (QUICK DRY) Cargas pequeñas	Alta (High)	21

Sólo Aire (Air only)

Utilice la función de Sólo Aire para artículos que requieran secado sin calor como caucho, plástico y telas sensibles al calor. Esta gráfica muestra ejemplos de artículos que pueden secarse utilizando Sólo Aire.

Tipo de Carga	Tiempo* (Minutos)
Hule espuma - almohada, brassiere acolchonado, muñecos de peluche	20 - 30
Plástico - Cortinas de baño, manteles	20 - 30
Tapetes respaldados con caucho	40 - 50
Olefin, polipropileno, nylon escarpado	10 - 20

*Reestablezca el tiempo para completar el secado si se necesita.

Al utilizar Sólo Aire

- Revise que las cubiertas se encuentren cosidas en forma segura.
- Sacuda y quite pelusas de las almohadas a mano periódicamente durante el ciclo.
- Seque el artículo completamente. Las almohadas de hule espuma son de secado lento. **OBSERVACIÓN:** Los Ciclos Automáticos no están disponibles al utilizar la función de Aire Solamente.

Funciones Adicionales

Luz del Tambor (DRUM LIGHT)

Seleccione la Luz de Tambor para encender la luz dentro del tambor de la secadora. Durante un ciclo, si se selecciona la Luz del Tambor, la luz del tambor se enciende y permanecerá encendida hasta que la LUZ DEL TAMBOR (DRUM LIGHT) se presione de nuevo, se abra y cierre la puerta o la puerta se deje abierta por 20 minutos.

Cuando la secadora no esté operando, la luz del tambor se encenderá cuando se presione LUZ DEL TAMBOR (DRUM LIGHT) o se abra la puerta de la secadora y permanecerá encendida hasta que la puerta de la secadora se haya abierto por 20 minutos, se cierre la puerta de la secadora o se presione de nuevo LUZ DEL TAMBOR (DRUM LIGHT).

Presione LUZ DEL TAMBOR (DRUM LIGHT) en cualquier momento para ENCENDER O APAGAR la luz del tambor.

Función PROTECTOR DE ARRUGAS (WRINKLE SHIELD™)

Cuando no pueda retirar una carga de ropa de la secadora tan pronto se detenga, se pueden formar arrugas. La función Protector de arrugas (WRINKLE SHIELD™) gira periódicamente, reprograma y esponja la carga para ayudar a que no se formen arrugas.

- Presione la función Protector de arrugas (WRINKLE SHIELD™) para llegar hasta 120 minutos libre de calor, giro periódico al finalizar el ciclo.
- Detenga en cualquier momento oprimiendo la función Protector de arrugas (WRINKLE SHIELD™) o abriendo la puerta de la secadora.
- Para el Ciclo Casual, la función Protector de arrugas (WRINKLE SHIELD™) se preestablece a "ENCENDIDO". Los otros ciclos retendrán la función Protector de arrugas (WRINKLE SHIELD™). (Por ejemplo, si selecciona la función Protector de arrugas (WRINKLE SHIELD™) en el ciclo Normal, la función Protector de arrugas (WRINKLE SHIELD™) estará activada la siguiente ocasión en que seleccione ciclo Normal).

OBSERVACIÓN: Si no selecciona la función Protector de arrugas (WRINKLE SHIELD™), la secadora se detiene después de un período de enfriamiento.

Señal de Semi Húmedo (Damp Dry Cycle Signal)

En algunos modelos, seleccione la Señal Semi Húmedo (Damp Dry Cycle Signal) para alertarlo de que su ropa se encuentra 80% seca. Esto es útil cuando desea retirar los artículos ligeros en una carga mezclada para evitar secar en exceso o retirar parcialmente artículos secos que pueden necesitar planchado.

La Señal Semi Húmedo (DAMP DRY CYCLE SIGNAL) es útil al secar sábanas en una carga mezclada. Cuando la señal se apague, abra la puerta para detener la secadora, reacomode la carga dentro de la secadora, cierre la puerta y reinicie la secadora para terminar el ciclo de secado. Reacomodar la carga ayudará en el proceso de secado.



Presione la Señal De Semi Húmedo (DAMP DRY CYCLE SIGNAL) hasta que el volumen deseado (Alto, Bajo o Apagado) brille en verde.

OBSERVACIÓN: La Señal de Semi Húmedo (DAMP DRY CYCLE SIGNAL) se encuentra disponible con los Ciclos Automáticos solamente. Esta señal es independiente del Ciclo Semi Húmedo (DAMP DRY).

Señal de Fin de Ciclo (CYCLE SIGNAL)

La Señal de Fin de Ciclo produce un sonido audible cuando el ciclo de secado ha terminado. Retirar la ropa rápidamente al final del ciclo reduce las arrugas.



Presione SEÑAL DE FIN DE CICLO (CYCLE SIGNAL) hasta que el volumen deseado (Alto, Bajo o Apagado) brille en verde.

OBSERVACIÓN: Cuando se selecciona la función Protector de arrugas (WRINKLE SHIELD™) y la Señal de Fin de Ciclo está encendida, un sonido audible se emitirá cada 5 minutos hasta que se retire la ropa o la función Protector de arrugas (WRINKLE SHIELD™) haya terminado.

Sonido del Botón (Button Sound)

Puede cambiar el volumen del sonido de los bips. Presione SONIDO DEL BOTÓN (BUTTON SOUND) hasta que el volumen deseado (Alto, Bajo o Apagado) brille en verde. Los botones de Encendido y Cancelar sonarán todavía suavemente inclusive al establecer el volumen del Sonido del Botón en Apagado.



Cambiar Ciclos, Opciones y Modificadores

Puede cambiar Ciclos Automáticos, Cálculo de Ciclos, Modificadores y Opciones en cualquier momento antes de oprimir Inicio.

Tres tonos cortos suenan si se selecciona una combinación no disponible. No se aceptará la última selección.

Cómo Cambiar Ciclos después de oprimir Inicio

1. Presione Pausa/Apagado (PAUSE/CANCEL) dos veces. Esto finaliza el ciclo actual.
2. Seleccione el ciclo deseado y las opciones.
3. Presione y sostenga Inicio (START). La secadora inicia al principio del nuevo ciclo.

OBSERVACIÓN: Si no oprime Inicio dentro de los 5 minutos al seleccionar el ciclo, la secadora se apagará automáticamente.

Cambio de Modificadores y Opciones después de oprimir Inicio

Puede cambiar un Modificador u Opción en cualquier momento después de que comience el Modificador u Opción seleccionada.

1. Oprima Pausa/Apagado (PAUSE/CANCEL) una vez.
2. Seleccione el nuevo Modificador y/u Opción.
3. Oprima y sostenga Inicio (START) para continuar el ciclo.

OBSERVACIÓN: Si sucede que oprime Pausa/Apagado (PAUSE/CANCEL) dos veces, el programa se borra y su secadora se apaga. Reinicie el proceso de selección.

Cambio de Función de Nivel de Secado Preestablecido

Si todas sus cargas en todos los Ciclos Automáticos no están consistentemente tan secas como le gustaría, puede cambiar las funciones del Nivel de Secado para aumentar el secado. Este cambio afectará todos sus ciclos de Secado Automático.

Sus funciones de Nivel de Secado pueden ajustarse para adaptar a diferentes instalaciones, condiciones ambientales o preferencia personal. Existen 3 funciones de secado: 1. (nivel de secado preestablecido de fábrica), 2. (ropa ligeramente seca, aproximadamente 15% más de tiempo de secado) y 3 (ropa mucho más seca, aproximadamente 30% más de tiempo de secado).

1. Las funciones de Nivel de Secado no pueden cambiarse mientras que la secadora se encuentra operando.
2. Oprima y sostenga el botón de Nivel de Secado por 5 segundos. La secadora emitirá un sonido, y "CF" se mostrará por 1 segundo seguido por la función de secado actual.
3. Para seleccionar la nueva función de secado, oprima de nuevo la tecla Nivel de Secado hasta mostrar la función de secado deseada. **OBSERVACIÓN:** Mientras pasa por los diferentes ciclos, la función actual no parpadeará, pero las otras funciones parpadearán.
4. Oprima Inicio (START) para guardar la función de secado.
5. La función de secado que seleccionó se convertirá en su nueva función de secado para todos los Ciclos Automáticos.

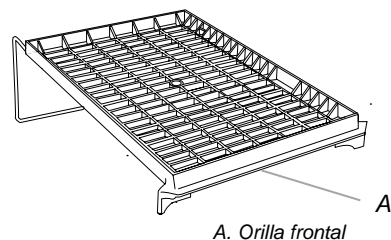
Estante de Secado

El estante de secado es útil para secar artículos que no necesariamente desearía secar en la secadora o que regularmente tiende (por ejemplo, suéteres).

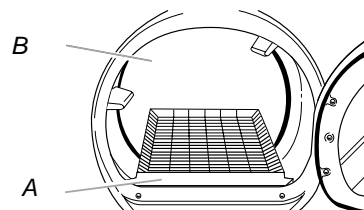
Para utilizar el estante de secado

No retire la rejilla de pelusas.

1. Abra la puerta de la secadora.



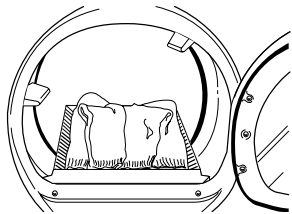
2. Coloque el estante de secado dentro del tambor de la secadora, posicionando el cable posterior en la orilla del panel posterior interior de la secadora. Empuje hacia abajo la orilla frontal de la ménsula de secado para asegurar la rejilla de pelusas.



A. Orilla frontal de la ménsula de la secadora
B. Panel posterior de la secadora

- Coloque los artículos mojados en la parte superior de la ménsula. Deje espacio entre las prendas para que el aire pueda llegar a todas las superficies

OBSERVACIÓN: No permita que se cuelguen prendas en la orilla de la ménsula.



- Cierre la puerta.
- Seleccione un cálculo de ciclo de secado o un ciclo de aire (ver la siguiente gráfica). Las prendas que contienen espuma, caucho o plástico deben secarse en un tendedero o utilizando una función de temperatura Aire Solamente.
- Debe seleccionar un tiempo oprimiendo los botones TIEMPO DE SECADO (DRY TIME) hacia arriba y abajo. Reestablezca el tiempo conforme necesite para terminar el secado. Refiérase a la siguiente tabla.
- Oprima y sostenga el botón de Inicio (START) (alrededor de 1 segundo).

OBSERVACIÓN: Revise la rejilla de pelusas y retire cualquier pelusa acumulada de las prendas secadas en la ménsula.

Esta gráfica muestra ejemplos de artículos que pueden secarse en el estante y el ciclo sugerido, temperatura y tiempo de secado. El tiempo de secado real dependerá de la cantidad de prendas húmedas.

Estante de Secado	Función	Temp.	Tiempo*
Suéters de Lana Fijar para dar forma y descansar en ménsula.	Secado por tiempo	Baja	60
Juguetes rellenos, almohadas Llenas de algodón o poliéster	Secado por tiempo	Baja	60
Juguetes rellenos, almohadas Rellenos de hule	N/D	Sólo Aire (Sin calor)	90
Tenis o zapatos de lona	N/D	Sólo Aire (Sin calor)	90

*(Minutos) Reinice el tiempo para terminar secado, si lo necesita
OBSERVACION: Debe retirar la ménsula del girado normal. No utilice ciclos automáticos con el estante de secado.

CUIDADO DE LA SECADORA

Cómo Limpiar el Lugar de la Secadora

Mantenga el área de la secadora libre de artículos que obstruyan el flujo de combustión y la ventilación de aire.

⚠ ADVERTENCIA



Peligro de Explosión

Mantenga los materiales y vapores inflamables, como la gasolina, lejos de la secadora.

Coloque la secadora a un mínimo de 46 cm sobre el piso para la instalación en un garaje.

No seguir estas instrucciones puede ocasionar la muerte, explosión o incendio.

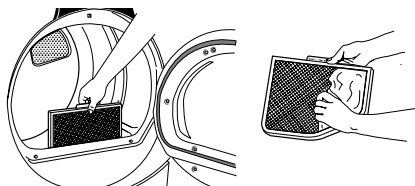
Cómo Limpiar el Filtro para Pelusas

Limpeza en cada carga

El filtro para pelusas está localizado en la abertura de la puerta de la secadora. El panel de control tiene una luz indicadora para recordar limpiar el filtro antes o después de cada carga. Un filtro bloqueado por pelusas aumenta el tiempo de secado

Para Limpiar

- Jale hacia arriba el filtro para pelusas. Con sus dedos elimine la pelusa del filtro. No enjuague ni lave el filtro para retirar las pelusas. La pelusa húmeda es difícil de retirar



- Oprima firmemente el filtro para pelusas de nuevo en posición.

IMPORTANTE:

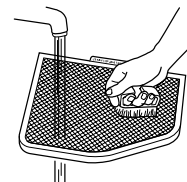
- No ponga a funcionar la secadora con un filtro de pelusa flojo, dañado, obstruido o sin él. El hacerlo puede causar un sobrecalentamiento y dañar tanto la secadora como la ropa.
- Algunas toallas hechas de fibras sintéticas y fibras naturales (mezclas de poliéster y algodón) pueden soltar más pelusa que otras, dando lugar a que el filtro de pelusa de su secadora se llene con más rapidez. Asegúrese de quitar la pelusa del filtro de pelusa antes y después de secar toallas nuevas.
- Si al quitar la pelusa del filtro, ésta cae en la secadora, revise la capota de ventilación y quite la pelusa. Vea "Requisitos de Ventilación".

Limpeza cuando sea Necesario

El detergente de lavandería y el residuo del suavizante pueden acumularse en el filtro de pelusas. Esta acumulación puede ocasionar tiempos de secado mayores para su ropa, o causar que se detenga la secadora antes de estar seca la carga. El filtro está probablemente tapado si la pelusa se cae del filtro. Limpie el filtro con una brocha de nylon cada 6 meses o más frecuentemente, si se tapa debido a acumulación de residuos

Para Lavar

- Elimine la pelusa del filtro con sus dedos.
- Humedezca ambos lados del filtro con agua caliente
- Humedezca una brocha de nylon con agua caliente y detergente líquido. Talle el filtro con el cepillo para retirar la acumulación de residuos.



- Enjuague el filtro con agua caliente
- Seque perfectamente el filtro con una toalla limpia. Coloque nuevamente el filtro en la secadora.

Cómo Limpiar el Interior de la Secadora

Para limpiar el tambor de la secadora

- Haga una pasta con detergente de lavandería en polvo y agua muy tibia.
- Aplique la pasta a un trapo suave.
O EN LUGAR DE LO ANTERIOR:
Aplique un limpiador líquido no inflamable del hogar al área manchada y talle con un trapo suave hasta que el exceso de tinta o las manchas desaparezcan.
- Limpie el tambor perfectamente con un trapo suave.
- Pase una carga de prendas limpias o toallas para secar el tambor.
OBSERVACION: Las prendas que contienen tintas inestables, como pantalones de mezclilla o prendas de algodón de colores brillantes podrían decolorarse en el interior de la secadora. Estas manchas no son dañinas para su secadora y no mancharán las siguientes cargas de ropa. Seque las prendas de tintas inestables fuera para evitar trasteñirse

Cómo Retirar la Pelusa Acumulada

Del Interior del Gabinete de la Secadora

La pelusa deberá retirarse cada 2 años, o más frecuentemente, dependiendo del uso del aparato. La limpieza deberá realizarla una persona calificada

De la Ventila de Escape

La pelusa deberá retirarse cada 2 años o más frecuentemente, dependiendo del uso de la secadora.

Vacaciones y Cuidados al Mudarse

Cuidados durante Vacaciones

Opere su secadora solamente cuando usted está en casa. Si estará de vacaciones o no utilizará la secadora por un tiempo extendido usted debe:

- Desconectar la secadora o desconectar la corriente.
- Cerrar la válvula de apagado de suministro de gas.
- Limpiar el filtro de pelusas. Ver "Cómo limpiar el Filtro para Pelusas".

Cuidados durante la Mudanza

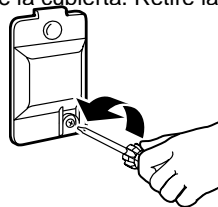
- Desconecte el cable de corriente.
- Cierre la válvula de apagado en la línea de suministro de gas.
- Desconecte la línea de suministro de gas y retire las conexiones unidas a la línea de la secadora.
- Tape la línea de suministro de combustible abierta.
- Asegure que las patas de nivelación están fijadas en la base de la secadora.
- Use cinta adhesiva para asegurar la puerta de la secadora.

Cómo Cambiar la Luz del Tambor

La luz de la secadora se enciende automáticamente dentro del tambor de la secadora al abrir la puerta.

Para cambiar el foco del tambor

- Desconecte la secadora o la energía.
- Abra la puerta de la secadora. Ubique la cubierta del foco en la pared posterior de la secadora. Retire el tornillo ubicado en la esquina inferior de la cubierta. Retire la cubierta.



- Gire el foco contra las manecillas del reloj. Reemplace el foco con un foco para electrodomésticos de 10 W únicamente. Reemplace la cubierta y asegure con el tornillo.
- Conecte la secadora o restablezca la corriente.

DETECCIÓN DE PROBLEMAS

Primero intente las soluciones sugeridas aquí y posiblemente evite el costo de una visita de servicio...

Operación de la Secadora

No enciende la Secadora

- ¿Se fundieron los fusibles o se activó un interruptor de circuitos?
Reemplace el fusible o reinicie el interruptor de circuitos. Si continúa el problema, llame a un electricista.
- ¿Se utilizó un fusible regular? Use un fusible con demora-de-tiempo.
- ¿Está bien cerrada la puerta de la secadora?
- ¿Estaba bien oprimido el botón de Inicio?
Las cargas grandes podrían requerir oprimir y sujetar el botón de Inicio entre 2-5 segundos.

No calienta

- Se fundieron los fusibles o se activó un interruptor de circuitos?
El tambor podría estar girando, pero usted podría no tener calor. Reemplace el fusible o reinicie el interruptor de circuitos. Si continúa el problema, llame a un electricista.
- ¿Está abierta la válvula de suministro de gas?

Ruido inusual

- ¿Ha estado sin utilizarse la secadora por un tiempo?
Si la secadora no se ha utilizado por un tiempo, podría haber un golpeo durante los primeros minutos de operación.

- ¿Hay una moneda, botón o clip atrapado entre el tambor y el frente o parte posterior de la secadora?

Verifique las orillas delantera y trasera del tambor en búsqueda de objetos pequeños. Revise los bolsillos antes de lavar la ropa.

- ¿Es una secadora de gas?

El sonido de la válvula de gas es normal.

- ¿Están instaladas las cuatro patas y está nivelada la secadora de adelante hacia atrás y lado a lado?

La secadora podría vibrar si no está instalada adecuadamente. Ver "Instrucciones para Instalación".

- ¿Está la ropa hecha nudo o amontonada?

Cuando se hace bola, la carga rebota, ocasionando que la secadora vibre. Separe las prendas de la carga y reinicie la secadora.

La Secadora muestra un mensaje de código

- "PF" (power failure) (Falla de corriente), verifique lo siguiente:

¿Se interrumpió el ciclo de secado por una falla de corriente? Oprima y sostenga Inicio (START) para reiniciar la secadora.

- Códigos de servicio Variable "E" (E1, E2, E3): Llame a servicio.

Resultados de la Secadora

Las prendas no se secan satisfactoriamente, los tiempos de secado son demasiado largos o la carga demasiado caliente

• **¿Está tapado el filtro de pelusas ?**

El filtro de pelusas debe limpiarse antes de cada carga.

⚠ ADVERTENCIA



Peligro de Incendio

Use un ducto de escape de metal pesado.

No use un ducto de escape de plástico.

No use un ducto de escape de aluminio.

No seguir estas instrucciones puede ocasionar la muerte o incendio.

• **¿Está tapada con pelusa la ventila o la campana de escape, restringiendo el movimiento de aire?**

Opere la secadora por 5-10 minutos. Sostenga su mano bajo la campana de escape exterior para verificar el movimiento de aire. Si no siente movimiento de aire, limpie el sistema de escape de pelusa o reemplace la ventila con ventila de metal o flexible. Ver "Instrucciones para Instalación".

• **¿Están bloqueando la parrilla las hojas suavizantes de tela?**

Utilice solo una hoja de suavizante y utilícela solo una vez.

• **¿Tiene la ventila de escape el largo correcto?**

Verifique que la ventila de escape no sea demasiado larga o con demasiadas vueltas. La ventilación larga aumenta los tiempos de secado. Ver "Instrucciones de Instalación".

• **¿Tiene el diámetro de la ventila de escape el tamaño correcto?** Use material para ventilación con un diámetro de 4" (10,2 cm).

⚠ ADVERTENCIA



Peligro de Explosión

Mantenga los materiales y vapores inflamables, como la gasolina lejos de la secadora.

Coloque la secadora a un mínimo de 46 cm sobre el piso para la instalación de un garaje.

No seguir estas instrucciones puede ocasionar la muerte, explosión o incendio.

• **¿Está ubicada la secadora en un lugar con temperatura menor a 45°F (7 °C)?**

La operación adecuada de los ciclos de la secadora requiere temperaturas por encima de 45°F (7 °C).

• **¿Está ubicada la secadora en un guardarropa?**

Las puertas de los guardarropas deben tener aberturas de ventilación arriba y debajo de la puerta. El frente de la secadora requiere un mínimo de 1" (2,5 cm) de espacio, y, la mayoría de las instalaciones, la parte posterior de la secadora requiere 5" (12,7 cm). Ver "Instrucciones para Instalación".

• **¿Se seleccionó la temperatura de la función de Solamente Aire?**

Seleccione la temperatura correcta para el tipo de prendas por secar. Ver "Funciones Adicionales".

• **¿Es demasiado grande y pesada la carga para secarse rápidamente?** Separe la carga para que gire libremente.

⚠ ADVERTENCIA

Peligro de Peso Excesivo

Use dos o más personas para mover e instalar la secadora. No seguir esta instrucción puede ocasionar una lesión en la espalda u otro tipo de lesiones.

Tiempo de Ciclo muy corto

• **¿Termina antes el ciclo automático?**

La carga podría no estar en contacto con las cintas sensoras. Nivele la secadora.

Cambie el parámetro de nivel de secado en los Ciclos Automáticos. El aumentar o disminuir el nivel de secado cambiará el tiempo de secado en un ciclo.

(Ver "cambio de función de nivel de secado preestablecida").

Pelusa en la carga

• **¿Está tapado el filtro de pelusas?**

Limpie el filtro de pelusas. Verifique el movimiento de aire.

Manchas en la carga o tambor

• **¿Se utilizó adecuadamente el suavizante para telas?**

Agregue hojas de suavizante para telas al inicio del ciclo. Las hojas de suavizante agregadas a una carga parcialmente seca pueden manchar sus prendas.

Las manchas del tambor son causadas por tintas en la ropa (generalmente pantalones de mezclilla). Esto no se transferirá a otra ropa.

Arrugas en la carga

• **¿Se retiró la carga de la secadora al final del ciclo?**

• **¿Estaba sobrecargada la secadora?**

Seque cargas mas pequeñas que puedan girar libremente.

Olores

• **¿Ha estado pintando, manchando o barnizando recientemente en el área en donde está ubicada la secadora?**

De ser así, ventile el área. Cuando los olores o humos desaparezcan del área, vuelva a lavar y secar la ropa.

FORMATO DE IDENTIFICACIÓN

Nombre del comprador: _____
Domicilio : _____
Teléfono: _____
Nombre del distribuidor: _____
Domicilio : _____
Teléfono: _____
Producto: _____ Modelo: _____
Número de serie: _____
Fecha de entrega: _____

Firma del distribuidor y sello

Nota Importante

Este documento deberá ser presentado para cualquier trámite relacionado con la garantía.

El comprador deberá mantener este documento en su poder y en un lugar seguro.

El Consumidor podrá solicitar que se haga efectiva la garantía que ampara esta póliza al distribuidor donde adquirió el producto. En caso de extravío de la póliza, el distribuidor expedirá una nueva póliza de garantía, previa presentación de la nota de compra o factura respectiva.

Centro de servicio y venta de refacciones y partes:

Whirlpool Service
Centro Industrial Acros Whirlpool
Carretera Miguel Alemán km 16,695
Interior 6, Apodaca, N.L. C.P. 66600
Utilice sin cargo para usted el Centro Nacional de Atención al Consumidor.

Para Servicio:

Tels. (01-81) 8329-2121 y (01-81) 8329-2131
Fax (01-81) 8329-2109

Para Venta de Refacciones:

Tels. (01-81) 8329-1931 y (01-81) 8329-1916
Fax (01-81) 8329-1931

WHIRLPOOL® PÓLIZA DE GARANTÍA

Válida sólo en México

WHIRLPOOL MÉXICO S.A. DE C.V.
Antigua carretera a Roma km 9
Col. Milagro
Apodaca, N.L.
México, 66600
Tel. (01-81) 83-29-21-00

Modelo: WGD9200, 7MWGD9200, WGD9400, 7MWGD9400

Garantiza esta secadora en todas sus piezas, componentes y mano de obra en los términos establecidos en la presente garantía, a partir de la fecha en que el usuario reciba de conformidad el producto considerando lo siguiente:

Conceptos cubiertos:

Defectos de fabricación que impidan total o parcialmente el correcto funcionamiento del aparato.

Reparación, cambio de piezas o componentes. Mano de obra y gastos de transportación derivados del cumplimiento de la garantía, dentro de nuestra red de servicio. Los puntos anteriores se harán sin costo alguno para el consumidor.

La garantía no es efectiva en los siguientes casos:

Cuando el producto ha sido utilizado en condiciones distintas a las normales (la secadora no es para uso comercial o industrial).

Cuando el producto no ha sido operado de acuerdo con el Manual de Uso y Cuidado de la secadora.

Cuando el producto ha sido alterado o reparado por personas o establecimientos no autorizados por WHIRLPOOL SERVICE.

Procedimiento para hacer efectiva la garantía:

Presentar la Póliza de Garantía con los datos del formato de identificación del producto de la misma en cualquiera de los centros de servicio señalados en el Manual del Uso y Cuidado de la secadora. El tiempo de reparación será en un plazo no mayor a 30 días, a partir de la fecha de recepción del producto en el centro de servicio autorizado por el importador.

Término:

Esta garantía tiene una vigencia de:

1 año en todas sus piezas y componentes.

3 años en el ensamble de la transmisión y tarjeta de controles electrónicos.

A partir de la fecha en la que el usuario reciba de conformidad el producto.

USTED HA ADQUIRIDO UN
PRODUCTO RESPALDADO POR:



Si requiere asesoría o servicio, llámenos, nuestros especialistas le ayudarán a obtener una operación satisfactoria de su electrodoméstico.

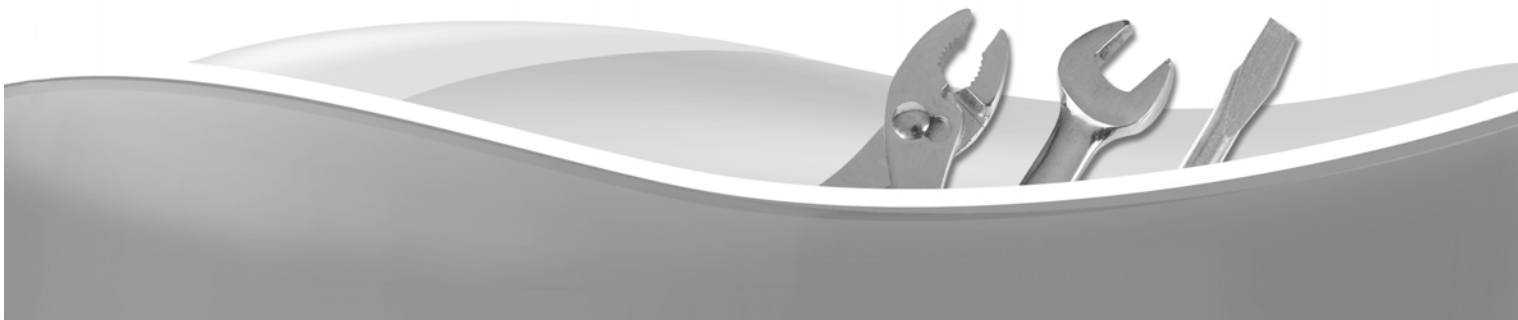
Antes de llamar a nuestros centros de servicio, favor de tomar en cuenta las siguientes recomendaciones:

- Revisar las indicaciones contenidas en el manual de uso y manejo del producto.
- Tener a la mano la factura, garantía sellada o comprobante de compra del producto; la presentación de este documento es necesaria para hacer válida la garantía de su electrodoméstico.
- Anotar el modelo y número de serie de su producto. Estos datos serán solicitados por nuestros asesores de servicio para tomar su reporte.
- Tener los datos de domicilio completos, incluyendo código postal para mejor programación de su servicio.

Además de la reparación a sus aparatos dentro de garantía, Whirlpool Service le ofrece:

- Servicio con cargo para nuestras marcas que se encuentran fuera de garantía.
- Venta de accesorios y partes originales.
- Pólizas de servicio y extensión de garantía.

Para registrar su producto, comunicarse a nuestro Centro Nacional de Llamadas
01-800-8-300-400





Todo lo que necesitas
cuando más lo necesitas

Centro Nacional de Llamadas
01-800-8-300-400
Lada sin Costo

Desde Monterrey
81-8329-2100

Venta de Accesorios y
Refacciones Originales
01-800-82-12345
Lada sin Costo

Servicio dentro y fuera de garantía

www.whirlpool-service.com.mx

© 2006 Whirlpool Corporation.
Todos los derechos reservados.

W10140906 Rev A

Download from Www.Somanuals.com. All Manuals Search And Download.

03/06
Impreso en los EE.UU.



Free Manuals Download Website

<http://myh66.com>

<http://usermanuals.us>

<http://www.somanuals.com>

<http://www.4manuals.cc>

<http://www.manual-lib.com>

<http://www.404manual.com>

<http://www.luxmanual.com>

<http://aubethermostatmanual.com>

Golf course search by state

<http://golfingnear.com>

Email search by domain

<http://emailbydomain.com>

Auto manuals search

<http://auto.somanuals.com>

TV manuals search

<http://tv.somanuals.com>