



---

# Service Manual

## PIANO COTTURA

### AKM 393/IX

---

<b>MODELLO</b>	AKM 393/IX	
<b>VERSIONE</b>	8571 393 38000	Pagina
	CARATT. TECNICHE	2
	LISTA PARTICOLARI	3
	DISEGNO ESPLOSO	4 - 5
	SCHEMA CABLAGGIO	6

---

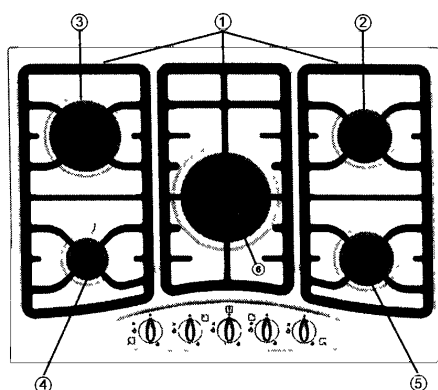
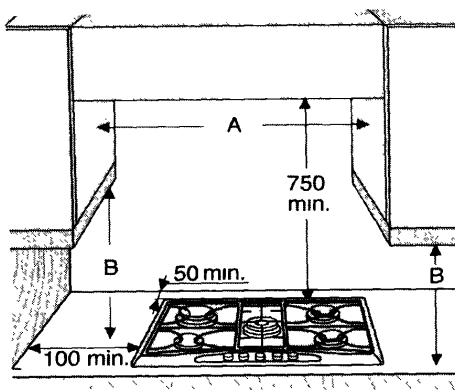
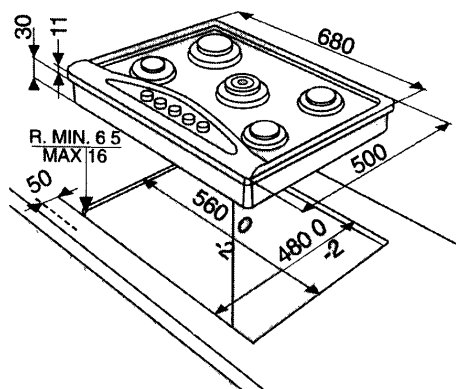
LA PRESENTE DOCUMENTAZIONE SI RIVOLGE SOLO A TECNICI QUALIFICATI CHE SONO A CONOSCENZA DELLE RISPETTIVE NORME DI SICUREZZA.

Date: 17.08.2001

SOGGETTA A MODIFICHE

Document-No.: 4812 725 14684

**CARATT. TECNICHE**



- 1. Griglie amovibili
- 2. Bruciatore semirapido
- 3. Bruciatore rapido
- 4. Bruciatore ausiliario
- 5. Bruciatore semirapido
- 6. Bruciatore tripla corona

Tensione: 230 V  
Frequenza: 50 Hz

**5019 319 61902**

Tipo di gas utilizzato	Tipo di bruciatore	Iniettore marcatura	Portata termica nominale kW	Consumo nominale	Portata termica ridotta kW	Pressione del gas (mbar)		
						min.	nom.	max.
GAS NATURALE (Metano) G20	doppia corona rapido	121+59	3,30	314 l/h	1,50	17	20	25
	semirapido	128	3,00	286 l/h	0,60			
	ausiliario	94	1,65	157 l/h	0,35			
		76	1,00	95 l/h	0,30			
LPG (Butano) G30	doppia corona rapido	86+37	3,30	240 g/h	1,50	20	28-30	35
	semirapido	85	3,00	218 g/h	0,60			
	ausiliario	65	1,65	120 g/h	0,35			
		50	1,00	73 g/h	0,30			
LPG (Propano) G31	doppia corona rapido	86+37	3,30	236 g/h	1,50	25	37	45
	semirapido	85	3,00	214 g/h	0,60			
	ausiliario	65	1,65	118 g/h	0,35			
		50	1,00	71 g/h	0,30			

Tipo di gas utilizzato	Apparecchio modello	Portata termica totale nominale kW	Consumo totale nominale	Aria necessaria alla combustione m <sup>3</sup> /h
G20 20 mbar	5G	10,6	1009 l/h	21,2
G30 28-30 mbar	5G	10,6	771 g/h	21,2
G31 37 mbar	5G	10,6	757 g/h	21,2

**COPERCHIO OPZIONALE**

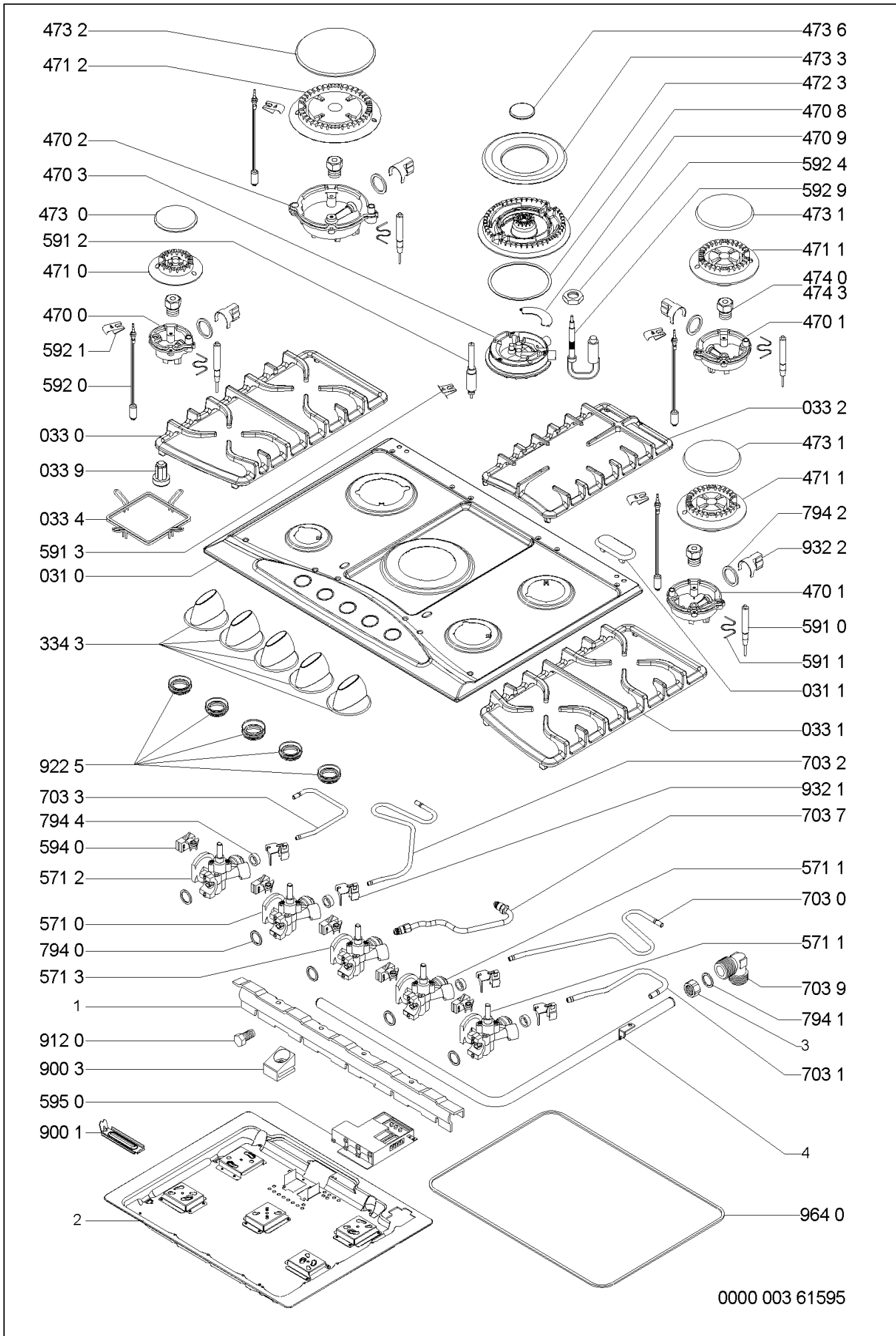
## LISTA PARTICOLARI

Model **AKM 393/IX**  
Service No. **857139338000**  
Version **857139338000**

Pos. No.	12NC Code	Descrizione
001 0	<b>4819 310 18597</b>	COPERCHIO AKM548/MR ASSIEME
002 0	<b>4819 450 58308</b>	VETRO COPERCHIO + PROFILO
002 1	<b>4819 310 39567</b>	DISTANZIALE COPERCHIO
031 0	<b>4812 440 39182</b>	PIANO LAVORO INOX
031 1	<b>4819 468 18272</b>	TAPPO SEDE FORI COPERCHIO
033 0	<b>4812 458 58219</b>	GRIGLIA GHISA SX
033 1	<b>4812 458 58217</b>	GRIGLIA GHISA DX
033 2	<b>4812 458 58218</b>	GRIGLIA GHISA CENTRALE
033 4	<b>4819 458 19279</b>	GRIGLIA RIDUZIONE
033 8	<b>4819 462 48486</b>	GOMMINO GRIGLIA /DIST.COPERCH.
033 9	<b>4812 468 18081</b>	GOMMINO GRIGLIA
043 0	<b>4819 417 19598</b>	CERNIERA DX COPERCHIO
043 1	<b>4819 417 19599</b>	CERNIERA SX COPERCHIO
043 2	<b>4819 404 79415</b>	SUPPORTO DX CERNIERA COPERCH.
043 3	<b>4819 404 79416</b>	SUPPORTO SX CERNIERA COPERCH.
043 4	<b>4819 310 39568</b>	PROTEZIONE KIT SUPPCERNIERA
043 5	<b>4819 466 98736</b>	GUARNIZIONE CERNIERA
334 3	<b>4819 411 29281</b>	MANOPOLA GAS
470 0	<b>4819 360 69687</b>	PORTAINIETTORE A
470 1	<b>4819 360 69686</b>	PORTAINIETTORE SR
470 2	<b>4819 360 69688</b>	PORTAINIETTORE R
470 3	<b>4812 360 68375</b>	PORTAINIETTORE TRIPLA CORONA
470 8	<b>4812 530 58138</b>	GUARNIZ. BRUC. TRIPLA CORONA
470 9	<b>4812 404 38573</b>	SQUADRETTA TRIPLA CORONA
471 0	<b>4819 360 78396</b>	BRUCIATORE A
471 1	<b>4819 360 78395</b>	BRUCIATORE SR
471 2	<b>4819 360 78394</b>	BRUCIATORE R
472 3	<b>4812 360 68319</b>	BRUCIATORE TRIPLA CORONA
473 0	<b>4812 360 68193</b>	CAPPELLOTTO A
473 1	<b>4812 360 68134</b>	CAPPELLOTTO SR
473 2	<b>4812 360 68135</b>	CAPPELLOTTO R
473 3	<b>4812 360 68318</b>	CAPPELLOTTO EST TRIPLA CORONA
473 6	<b>4812 360 68317</b>	CAPPELLOTTO CEN TRIPLA CORONA
474 0	<b>4812 310 38553</b>	SET INIETTORI G20-20 mbar
474 3	<b>4812 310 38554</b>	SET INIETTORI G30-29 mbar
571 0	<b>4819 360 58667</b>	RUBINETTO R
571 1	<b>4819 360 58668</b>	RUBINETTO SR
571 2	<b>4819 360 58669</b>	RUBINETTO A
571 3	<b>4812 360 58273</b>	RUBINETTO TRIPLA CORONA
591 0	<b>4819 252 68167</b>	CANDELA ACCENSIONE
591 1	<b>4819 492 68788</b>	MOLLA CANDELA ACCENSIONE
591 2	<b>4812 252 68032</b>	CANDELA BRUC. TRIPLA CORONA
591 3	<b>4812 492 68159</b>	MOLLA CAND. BRUC. TRIPLA COR.
592 0	<b>4812 138 38004</b>	TERMOCOPPIA
592 1	<b>4819 492 68789</b>	MOLLA FISS. TERMOCOPPIA
592 4	<b>4812 505 18389</b>	DADO TERMOC. TRIPLA CORONA
592 9	<b>4812 138 38009</b>	TERMOCOPPIA TRIPLA CORONA
594 0	<b>4819 271 38257</b>	CATENARIA ACC. ELETTRICA
595 0	<b>4812 145 28001</b>	MORSETTIERA/ GENERATORE
703 0	<b>4819 530 48772</b>	TUBETTO BRUC. POSTER. DX
703 1	<b>4819 530 48774</b>	TUBETTO BRUC. FRONT. DX
703 2	<b>4819 530 48771</b>	TUBETTO BRUC. POSTER. SX
703 3	<b>4819 530 48773</b>	TUBETTO BRUC. FRONT. SX
703 7	<b>4812 530 48354</b>	TUBETTO BRUC. TRIPLA CORONA
703 9	<b>4819 310 39599</b>	RACCORDO TUBO ALIMENTAZIONE

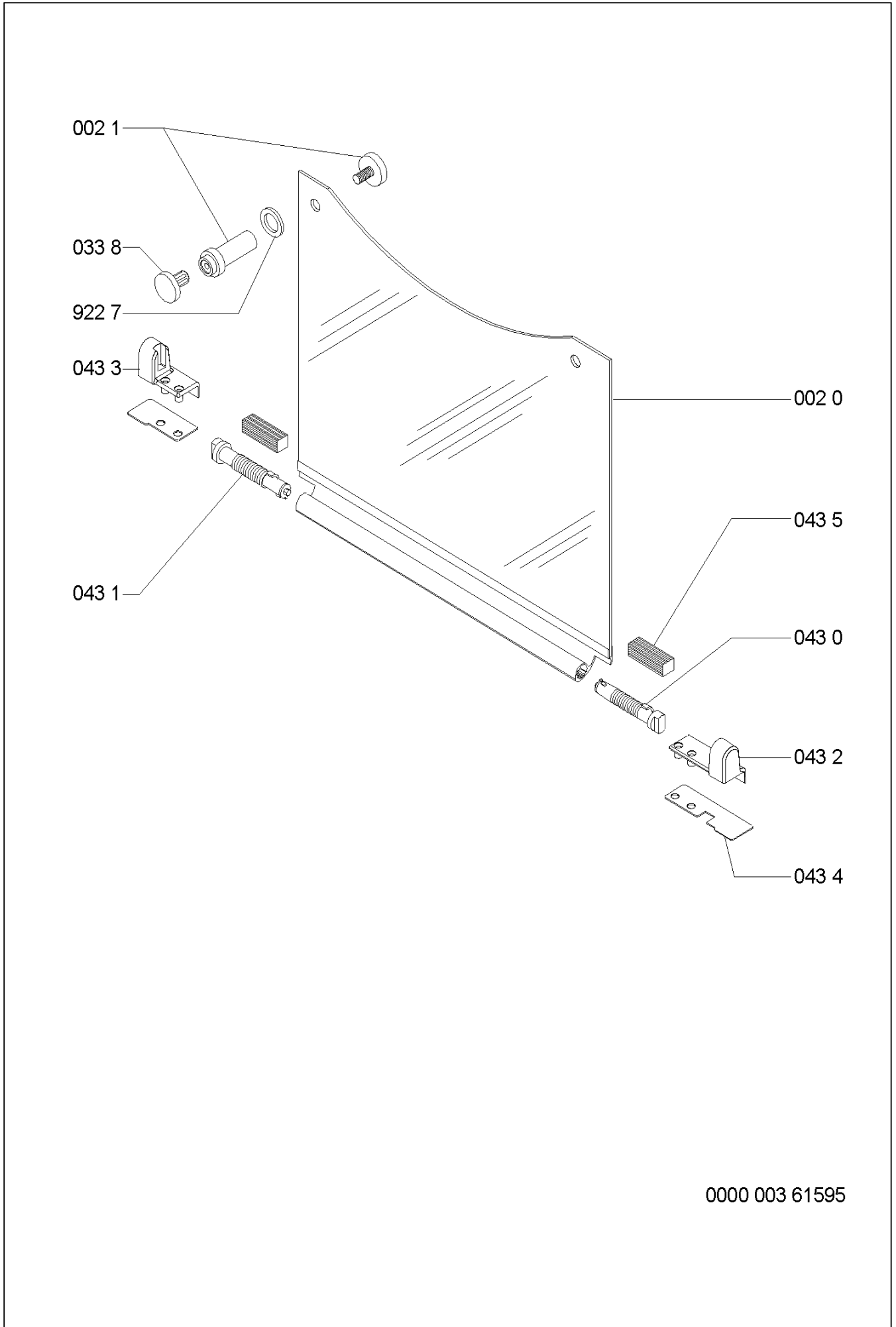
Pos. No.	12NC Code	Descrizione
794 0	<b>4819 530 58066</b>	GUARNIZIONE RUBINETTO
794 1	<b>4819 532 58229</b>	GUARNIZ. E RAC TUBO ALIMENTAZ.
794 2	<b>4819 530 58065</b>	GUARNIZIONE DI TENUTA (O-RING)
794 4	<b>4819 530 58098</b>	GUARNIZIONE RUBINETTO/TUBO
900 1	<b>4819 404 79506</b>	STAFFA FISSAGG. PIANO
900 3	<b>4819 401 18858</b>	CLIP STAFFA RIBALTA
912 0	<b>4819 502 18429</b>	VITE FISSAGGIO RUBINETTO
922 5	<b>4819 530 58102</b>	GUARNIZIONE SOTTO MANOPOLA
922 7	<b>4819 532 58281</b>	RONDELLA PROTEZ COPERCHIO
932 1	<b>4819 492 68792</b>	MOLLA TENUTA RUBIN/TUBETTO
932 2	<b>4819 492 68831</b>	MOLLA TENUTA TUBETTO
964 0	<b>4819 468 18278</b>	GUARNIZIONE PIANO

**DISEGNO ESPLOSO**



0000 003 61595

**DISEGNO ESPLOSO**

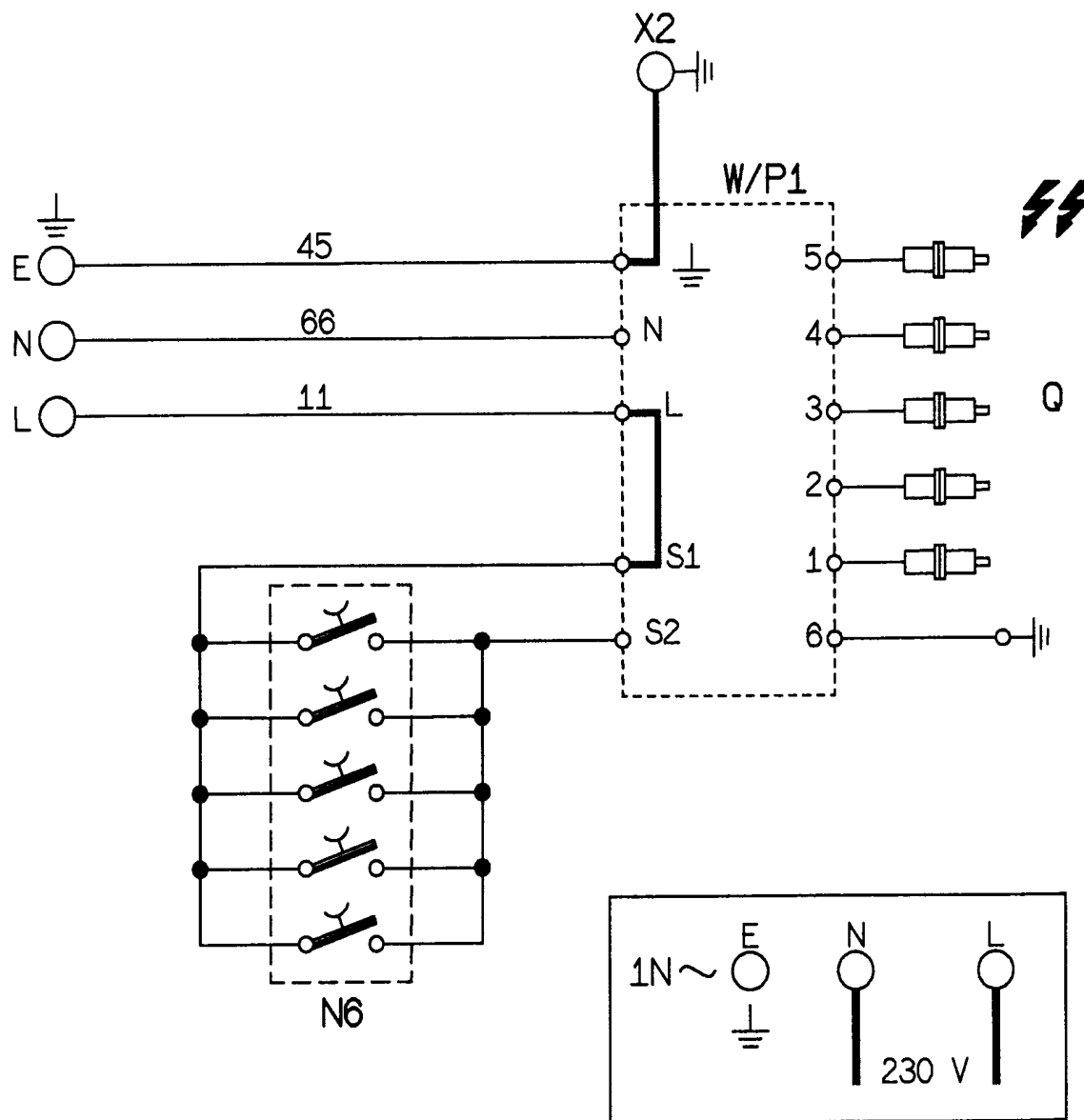


0000 003 61595

**SCHEMA CABLAGGIO**

- N6 PULSANTE A.E.
- Q CANDELINA A.E.
- W/P1 MORSETTIERA/GENERATORE A.E.
- X2 TERRA PIANO DI LAVORO

- 00 NERO
- 11 MARRONE
- 22 ROSSO
- 33 ARANCIO
- 44 GIALLO
- 55 VERDE
- 66 BLU
- 77 VIOLA
- 88 CELESTE
- 99 BIANCO
- 09 BIANCO-NERO
- 29 BIANCO-ROSSO
- 49 BIANCO-GIALLO
- 69 BIANCO-BLU
- 90 GRIGIO
- 45 GIALLO-VERDE



4619 619 02031

## Free Manuals Download Website

<http://myh66.com>

<http://usermanuals.us>

<http://www.somanuals.com>

<http://www.4manuals.cc>

<http://www.manual-lib.com>

<http://www.404manual.com>

<http://www.luxmanual.com>

<http://aubethermostatmanual.com>

Golf course search by state

<http://golfingnear.com>

Email search by domain

<http://emailbydomain.com>

Auto manuals search

<http://auto.somanuals.com>

TV manuals search

<http://tv.somanuals.com>