



Service Manual

PIANO COTTURA

AKM 266/IX

MODELLO	AKM 266/IX	
VERSIONE	8571 266 38020	Pagina
	CARATT. TECNICHE	2
	LISTA PARTICOLARI	3
	DISEGNO ESPLOSO	4
	SCHEMA CABLAGGIO	5

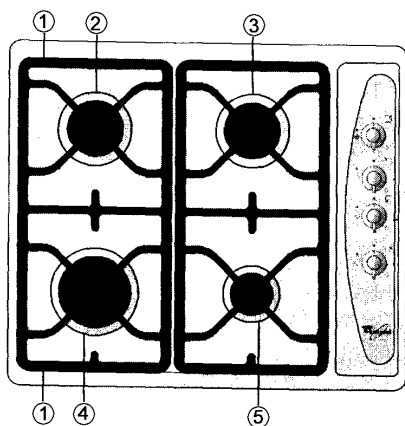
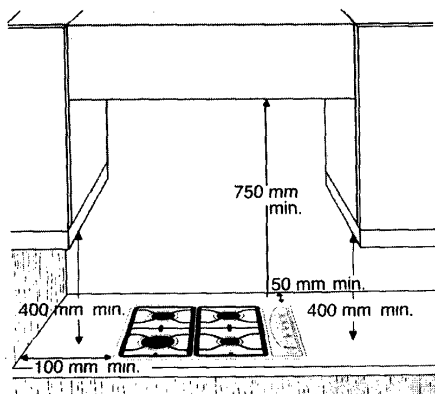
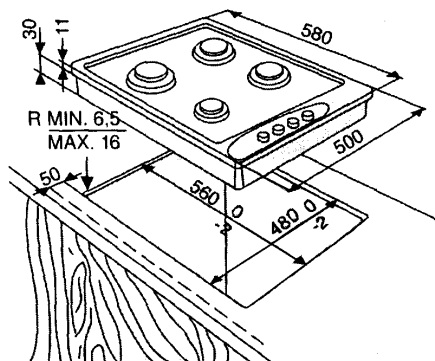
LA PRESENTE DOCUMENTAZIONE SI RIVOLGE SOLO A TECNICI QUALIFICATI CHE SONO A CONOSCENZA DELLE RISPETTIVE NORME DI SICUREZZA.

Date: 07.08.2003

SOGGETTA A MODIFICHE

Document-No.: 4812 725 17005

CARATT. TECNICHE



- 1. Griglie amovibili
- 2. Bruciatore semirapido
- 3. Bruciatore semirapido
- 4. Bruciatore rapido
- 5. Bruciatore ausiliario

Tensione: 230 V
Frequenza: 50 Hz

5019 319 53081

Tipo di gas utilizzato	Tipo di bruciatore	Iniettore marcatura	Portata termica nominale (PCS-kW)	Consumo nominale	Portata termica ridotta (PCS-kW)	Pressione del gas (mbar)		
						min.	nom.	max.
GAS NATURALE (Metano) G20	rapido	128	3,00	286 l/h	0,60	17	20	25
	semirapido	94	1,65	157 l/h	0,35			
	ausiliario	76	1,00	95 l/h	0,30			
GAS DI PETROLIO LIQUEFATTO (Bombola) G30	rapido	85	3,00	218 g/h	0,60	20	28-30	35
	semirapido	65	1,65	120 g/h	0,35			
	ausiliario	50	1,00	73 g/h	0,30			
GAS DI PETROLIO LIQUEFATTO (Bombola) G31	rapido	85	3,00	214 g/h	0,60	25	37	45
	semirapido	65	1,65	118 g/h	0,35			
	ausiliario	50	1,00	71 g/h	0,30			
GAS DI Citta' G110	rapido	270	3,00	680 l/h	0,60	6	8	15
	semirapido	185	1,65	374 l/h	0,35			
	ausiliario	145	1,00	227 l/h	0,30			

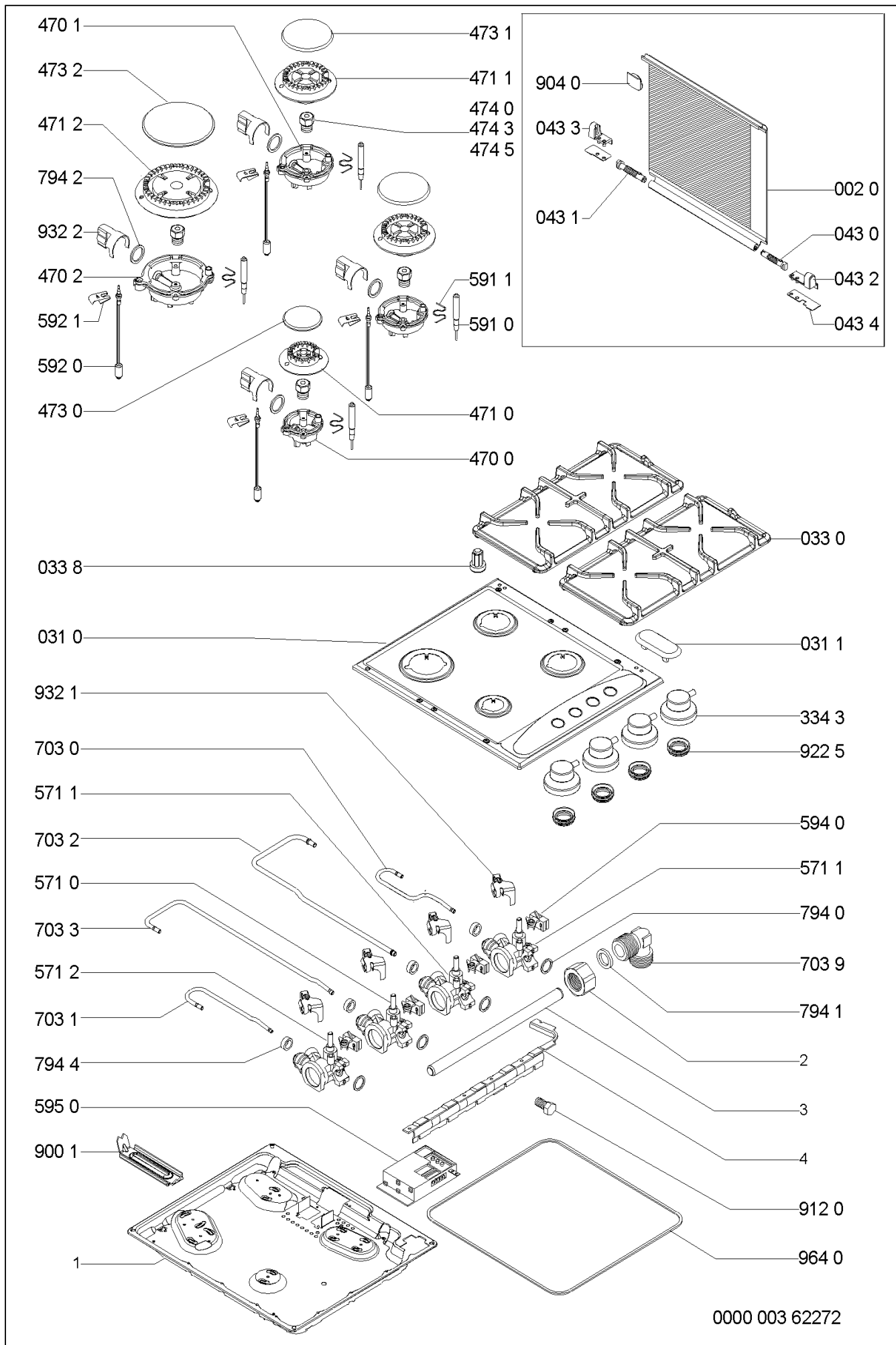
Tipo di gas utilizzato	Apparecchio modello	Portata termica totale nominale (PCS-kW)	Consumo totale nominale	Aria necessaria alla combustione (m ³ /h)
G20 20 mbar	4 gas	7,30	695 l/h	14,6
G30 28-30 mbar	4 gas	7,30	531 g/h	14,6
G31 37 mbar	4 gas	7,30	521 g/h	14,6
G110 8 mbar	4 gas	7,30	1655 l/h	14,6

LISTA PARTICOLARI

Model **AKM 266/IX**
Service No. **857126638020**
Version **857126638020**

Pos. No.	12NC Code	Descrizione
001 0	4819 310 18557	COPERCHIO ASSY AKM 549/NB
002 0	4819 450 58183	VETRO COPERCHIO + PROFILI
031 0	4812 440 38846	PIANO LAVORO INOX
031 1	4819 468 18272	TAPPO SEDE FORI COPERCHIO
033 0	4812 458 19053	GRIGLIA PIANO GHISA
033 8	4812 468 18081	GOMMINO GRIGLIA
043 0	4819 417 19216	CERNIERA DX COPERCHIO
043 1	4819 417 19217	CERNIERA SX COPERCHIO
043 2	4819 404 79318	SUPPORTO DX CERNIERA
043 3	4819 404 79319	SUPPORTO SX CERNIERA
043 4	4819 310 39437	DISTANZIALI COPERCHIO KIT
334 3	4812 412 78825	MANOPOLA ANTICATA CROMATA
470 0	4819 360 69687	PORTAINIETTORE A
470 1	4819 360 69686	PORTAINIETTORE SR
470 2	4819 360 69688	PORTAINIETTORE R
471 0	4819 360 78396	BRUCIATORE A
471 1	4819 360 78395	BRUCIATORE SR
471 2	4819 360 78394	BRUCIATORE R
473 0	4819 360 69721	CAPPELLOTTO A
473 1	4819 360 69722	CAPPELLOTTO SR
473 2	4819 360 69723	CAPPELLOTTO R
474 0	4819 310 39346	INIETTORI KIT G20 GAS METANO
474 3	4819 310 39347	INIETTORI KIT G30 GAS GPL
474 5	4819 310 39485	INIETTORI KIT G110 GAS CITTA'
571 0	4812 310 28114	RUBINETTO VALV. RAPIDO
571 1	4812 310 28115	RUBINETTO VALV. SEMI-RAPIDO
571 2	4812 310 28116	RUBINETTO VALV. AUSILIARE
591 0	4819 252 68167	CANDELA ACCENSIONE
591 1	4819 492 68788	MOLLA CANDELA ACCENSIONE
592 0	4812 138 38004	TERMOCOPPIA
592 1	4819 492 68789	MOLLA FISS. TERMOCOPPIA
594 0	4819 271 38273	CATENARIA ACC. ELETTRICA
595 0	4819 145 78227	MORSETTIERA/ GENERATORE
703 0	4819 530 48616	TUBETTO BRUC. POS DX
703 1	4819 530 48614	TUBETTO BRUC. ANT DX
703 2	4819 530 48615	TUBETTO BRUC. POS SX
703 3	4819 530 48613	TUBETTO BRUC. ANT SX
703 9	4819 310 39599	RACCORDO TUBO ALIMENTAZIONE
794 0	4819 530 58066	GUARNIZIONE RUBINETTO
794 1	4819 532 58229	GUARNIZIONE RAC TUBO ALIMENTAZIONE
794 2	4819 530 58065	GUARNIZIONE DI TENUTA (O-RING)
794 4	4819 530 58098	GUARNIZIONE RUBINETTO/TUBO
900 1	4819 404 79506	STAFFA FISSAGG. PIANO
904 0	4819 468 18271	GOMMINO PARACOLPO COPERCHIO
912 0	4819 502 18429	VITE FISSAGGIO RUBINETTO
922 5	4819 530 58102	GUARNIZIONE SOTTO MANOPOLA
932 1	4819 492 68792	MOLLA TENUTA RUBIN/TUBETTO
932 2	4819 492 68831	MOLLA TENUTA TUBETTO/PORTAINIETTORE
964 0	4819 468 18278	GUARNIZIONE PIANO

DISEGNO ESPLOSO

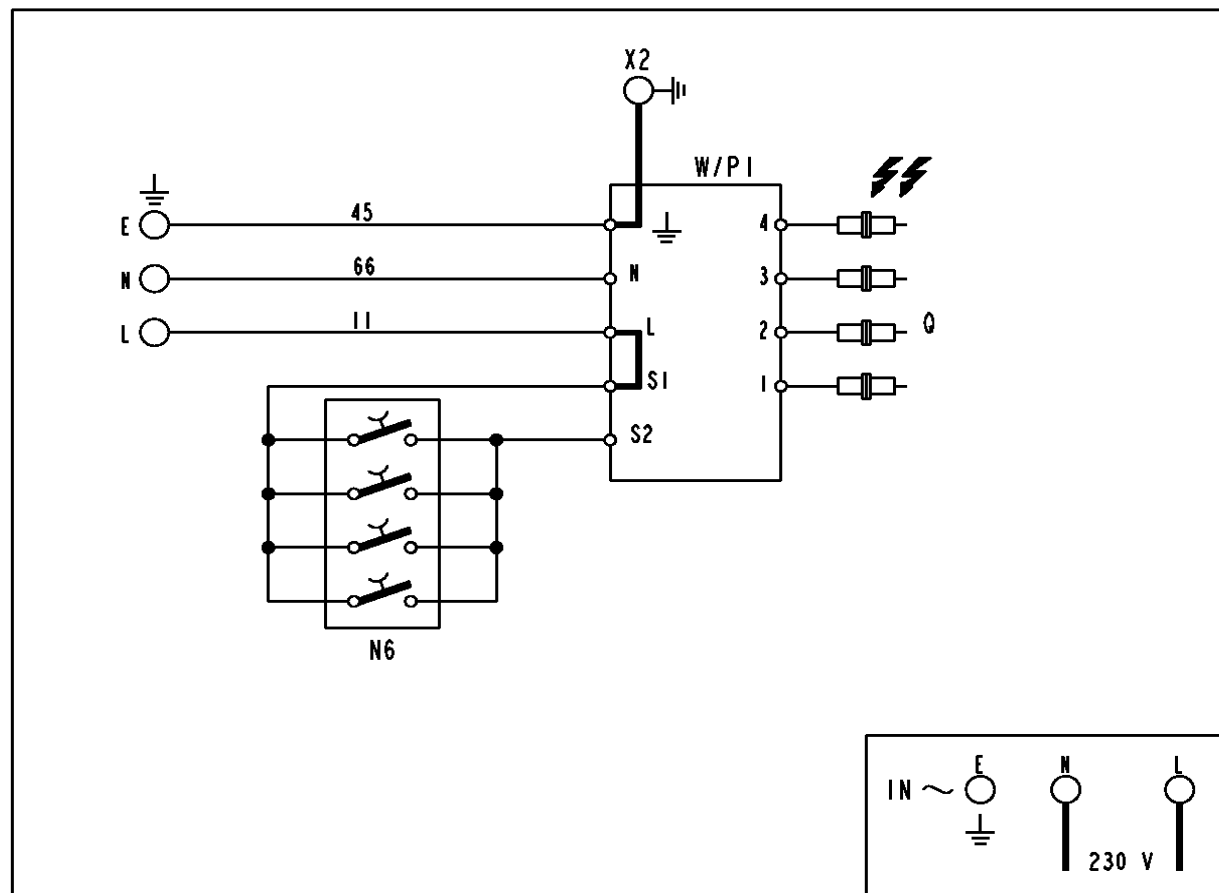


0000 003 62272

SCHEMA CABLAGGIO

- N6 PULSANTE A.E.
- Q CANDELINA A.E.
- W/P1 MORSETTIERA/GENERATORE A.E.
- X2 TERRA PIANO DI LAVORO

- 00 NERO
- 11 MARRONE
- 22 ROSSO
- 33 ARANCIO
- 44 GIALLO
- 55 VERDE
- 66 BLU
- 77 VIOLA
- 88 CELESTE
- 99 BIANCO
- 09 BIANCO-NERO
- 29 BIANCO-ROSSO
- 49 BIANCO-GIALLO
- 69 BIANCO-BLU
- 90 GRIGIO
- 45 GIALLO-VERDE



4619 619 01921

Free Manuals Download Website

<http://myh66.com>

<http://usermanuals.us>

<http://www.somanuals.com>

<http://www.4manuals.cc>

<http://www.manual-lib.com>

<http://www.404manual.com>

<http://www.luxmanual.com>

<http://aubethermostatmanual.com>

Golf course search by state

<http://golfingnear.com>

Email search by domain

<http://emailbydomain.com>

Auto manuals search

<http://auto.somanuals.com>

TV manuals search

<http://tv.somanuals.com>