

120-volt, 60-Hz Washer

Installation Instructions

Laveuse 120 V; 60 Hz

Instructions d'installation

Table of Contents

Introduction

Pages 2 - 4

Requirements

Page 4

Installation steps

Pages 5 - 8

Table des matières

Introduction

Pages 2 - 4

Exigences

Page 4

Étapes d'installation

Pages 5 - 8

Important:

- **Installer:** Leave Installation Instructions with the homeowner.
- **Homeowner:** Keep Installation Instructions for future reference.
- **Save** Installation Instructions for local electrical inspector's use.

Important:

- **Installateur:** Remettez les instructions d'installation au propriétaire.
- **Propriétaire:** Conservez les instructions d'installation pour référence ultérieure.
- **Conserver** les instructions d'installation pour utilisation par l'inspecteur local des installations électriques.

**Important:
Read and save these
instructions.**

**Important:
Lire et conserver ces
instructions.**

Location of washer

Your safety and the safety of others is very important.

We have provided many important safety messages in this manual and on your appliance. Always read and obey all safety messages.



This is the safety alert symbol. This symbol alerts you to hazards that can kill or hurt you and others. All safety messages will be preceded by the safety alert symbol and the word "DANGER" or "WARNING". These words mean:

⚠ DANGER

You **will** be killed or seriously injured if you don't follow instructions.

⚠ WARNING

You **can** be killed or seriously injured if you don't follow instructions.

All safety messages will identify the hazard, tell you how to reduce the chance of injury, and tell you what can happen if the instructions are not followed.

Emplacement de la laveuse

Votre sécurité et celle des autres est très importante.

Nous donnons de nombreux messages de sécurité importants dans ce manuel et sur votre appareil ménager. Assurez-vous de toujours lire tous les messages de sécurité et de vous y conformer.



Voici le symbole d'alerte de sécurité. Ce symbole d'alerte de sécurité vous signale les dangers susceptibles de causer le décès et des blessures graves.

Tous les messages de sécurité seront précédés du symbole d'alerte de sécurité et du mot «DANGER» ou «AVERTISSEMENT». Ces mots signifient :

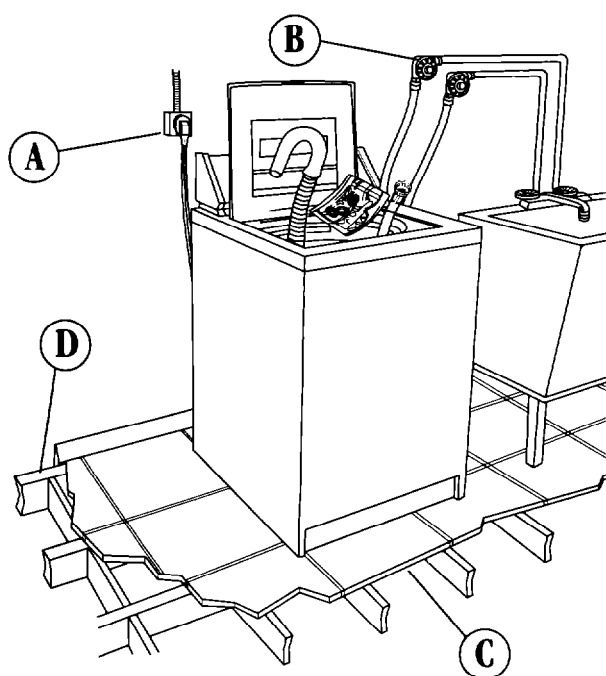
⚠ DANGER

Risque **certain** de décès ou de blessure grave si vous ne suivez pas les instructions.

⚠ AVERTISSEMENT

Risque **possible** de décès ou de blessure grave si vous ne suivez pas les instructions.

Tous les messages de sécurité identifient le danger et vous disent comment réduire le risque de blessure et ce qui peut se produire en cas de non-respect des instructions.



Important: Observe all governing codes and ordinances.

Check location where washer will be installed. Make sure you have everything necessary for correct installation. Proper installation is your responsibility.

Water heater: Set to deliver 60°C (140°F) water to washer.

Grounded electrical outlet (A) is required within 152 cm (5 feet) of upper left corner of washer cabinet. See "Requirements," Page 4.

Hot and cold water faucets (B): Must be within 122 cm (4 feet) of the upper right corner of the washer cabinet and provide water pressure 34.5-689.6 kPa (5-100 psi).

The hot and cold water inlets on the back of the washer have 3/4 — 11-1/2 American hose coupling standard threads.

Level floor (C): Maximum slope under entire washer — 2.5 cm (1 inch).

Installing washer on carpeting is not recommended.

Support (D): Floor must be sturdy enough to support washer weight (with water) of 143 kilograms (315 pounds).

Allow 2.5 cm (1 inch) of space between washer and dryer.

Do Not store or operate washer below 0°C (32°F) (some water may remain in washer).

See Use & Care Guide for "Winterizing" information.

Important : Observer toutes les dispositions des codes et règlements en vigueur.

Inspecter l'emplacement où la laveuse sera installée. Assurez-vous d'avoir tout le matériel nécessaire pour la réalisation d'une installation correcte. C'est au propriétaire de l'équipement qu'incombe la responsabilité d'une installation correcte.

Chauffe-eau : Régler le chauffe-eau pour qu'il alimente la laveuse en eau à 60° C (140° F).

Une prise de courant électrique reliée à la terre (A) est requise sur une distance de moins de 152 cm (5 pi) du coin supérieur à gauche du cabinet de la laveuse. Voir «Spécifications de l'installation électrique», page 4.

Robinet de l'eau chaude et d'eau froide (B) : Ces robinets doivent être situés à moins de 1,2 m (4 pi) du coin supérieur à droite du cabinet de la laveuse et doivent fournir une pression d'eau de 34,5 à 689,6 kPa (5 à 100 lb/po²).

Les entrées d'eau chaude et d'eau froide à l'arrière de la laveuse ont des filetages standard américains de 3/4 à 11 1/2.

Plancher horizontal (C) : Pente maximale de 2,5 cm (1 po) sous toute la laveuse.

Il n'est pas recommandé d'installer la laveuse sur un tapis.

Support (D) : Le plancher doit être suffisamment résistant pour supporter le poids de la laveuse (avec l'eau), soit 143 kg (315 lb).

Laisser un espace de 2,5 cm (1 po) entre la laveuse et la sècheuse.

Ne pas entreposer ni utiliser la laveuse à une température au-dessous de 0°C (32°F) (un peu d'eau peut rester dans la laveuse).

Au sujet de la préparation pour l'hiver, consulter le Guide d'utilisation et d'entretien.

Tools needed for installation

A. level
B. adjustable wrench or 9/16" open-end wrench

C. utility knife
D. pliers
E. scissors

Outils nécessaires pour l'installation

A. niveau
B. clé à molette ou clé à ouverture de 9/16 po

C. couteau utilitaire
D. pince
E. ciseaux

Parts supplied for installation

Remove parts from packages. Check that all parts were included.

A. 2 inlet hoses
B. 1 drain hose clamp
C. 2 front leveling legs with nuts
D. 4 flat water hose washers
E. literature package

Depending on the model, your washer will be equipped with:
F. 1 yellow clamp
G. 1 plastic drain hose or
H. 1 rubber drain hose

Pièces fournies pour l'installation

Retirer les pièces de leur emballage. Vérifier que toutes les pièces sont présentes.

A. 2 tuyaux flexibles d'arrivée d'eau
B. 1 bride du tuyau d'évacuation
C. 2 pieds de nivellement avant avec écrous
D. 4 rondelles plates pour tuyaux d'eau

E. documentation
Selon le modèle, la laveuse sera équipée de :
F. 1 bride jaune
G. 1 tuyau d'évacuation en plastique ou
H. 1 tuyau d'évacuation en caoutchouc

Recessed area or closet installation

The installation dimensions shown are the minimum spaces allowable. Additional spacing should be considered for ease of installation and servicing.

If closet door is installed, the minimum air openings in top and bottom of door are required. Louvered doors with air openings in top and bottom are acceptable.

Companion appliance spacing should be considered.

* Additional clearances for wall, door and floor moldings may be required.

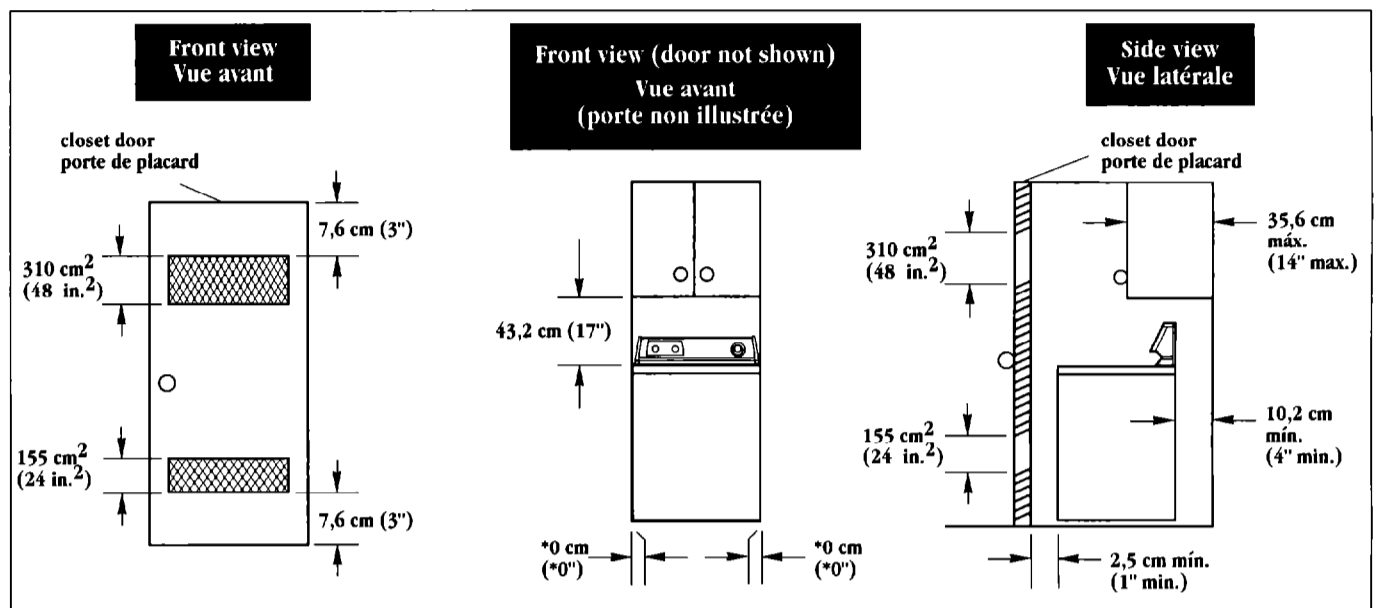
Cavité encastrée ou placard

Les dimensions d'installation indiquées correspondent au minimum d'espace admissible. Considérer de laisser des espaces plus grands pour faciliter l'installation et l'entretien.

Si la porte du placard est installée, veiller à aménager des passages d'air de dimensions adéquates en haut et en bas. L'utilisation de portes à jalousies, avec ouvertures de passage d'air en haut et en bas, est acceptable.

Tenir compte des dimensions d'un autre appareil installé à proximité, le cas échéant.

* Un espace additionnel peut être requis pour les moulures de porte et de plancher et pour les plinthes.



Drain system

Untape and open washer lid. Remove packages and hoses from washer. Follow directions for your type of drain system.

Select the drain hose installation method you need.

If your home has:	You will need to buy:
99 cm (39") to 183 cm (72") high, 5.1 cm (2") dia. standpipe	nothing
2.5 cm (1") dia. standpipe	5 cm (2") dia. to 2.5 cm (1") dia. standpipe adapter, Part No. 3363920
floor drain	<u>Washers with plastic drain hose</u> Siphon break, Part No. 285320; additional drain hose, Part No. 335709; and Connector Kit, Part No. 285442. <u>Washers with rubber drain hose</u> Additional drain hose, Part No. 388423, and Connector Kit, Part No. 285442.
overhead sewer	Standard 76 liters (20 gal), 86 cm (34") high drain tub or utility sink and sump pump (available from local plumbing supplies).
standard 76 liters (20 gal), 86 cm (34") high drain tub or utility sink	nothing
water not close by	2 longer water inlet hoses: 1.8 m (6 ft) hoses, Part No. 76313; or 3 m (10 ft) hoses, Part No. 350008

If a longer drain hose is needed, and your washer has a plastic drain hose, use complete drain hose assembly 142 cm (56 inches) long, Part No. 661575, or 53 cm (21 inches) long drain hose, Part No. 3357090 and Connector Kit, Part No. 285442.

If your washer has a rubber drain hose, use additional drain hose, Part No. 388423, and Connector Kit, Part No. 285442.

These kits are available from your local dealer or an authorized parts distributor.

Système d'évacuation

Ôter les rubans adhésifs et ouvrir le couvercle de la laveuse. Sortir tous les emballages, tuyaux et documentation de la laveuse. Suivre les instructions pour votre type de système d'évacuation.

Choisir la méthode requise pour l'installation du tuyau d'évacuation.

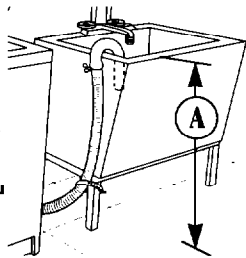
Si votre maison possède :	Vous aurez besoin d'acheter :
un tuyau rigide d'évacuation de 99 cm (39 po) à 183 cm (72 po) de hauteur, et de 5,1 cm (2 po) de dia.	rien
un tuyau rigide d'évacuation de 2,5 cm (1 po) de dia.	adaptateur de tuyau de 5 cm (2 po) de dia. à 2,5 cm (1 po) de dia., pièce n° 3363920
un tuyau de rejet à l'égout au plancher	<u>Rondelles avec tuyau d'évacuation en plastique</u> Brise-siphon, pièce n° 285320; tuyau additionnel d'évacuation, pièce n° 335709; et nécessaire de connexion, pièce n° 285442. <u>Rondelles avec tuyau d'évacuation en caoutchouc</u> Tuyau additionnel d'évacuation, pièce n° 388423; et le nécessaire de connexion, pièce n° 285442
un tuyau d'égout surélevé	Évier d'évacuation de buanderie standard de 76 litres (20 gal.), 86 cm (34 po) de hauteur ou évier utilitaire et une pompe (disponible du fournisseur local d'articles de plomberie).
un évier de buanderie de 76 litres (20 gal.) et de 86 cm (34 po) de hauteur	rien
source d'eau éloignée	2 tuyaux d'arrivée d'eau plus long : tuyaux de 1,8 m (6 pi), pièce n° 76313; ou de 3 m (10 pi), pièce n° 350008

Si un tuyau d'évacuation plus long est requis et si votre laveuse a un tuyau d'évacuation en plastique, utiliser le nécessaire de tuyau d'évacuation de 142 cm (56 po) de longueur, (pièce n° 661575), ou un tuyau d'évacuation de 53 cm (21 po) de longueur, (pièce n° 3357090) et le nécessaire de connexion, pièce n° 285442.

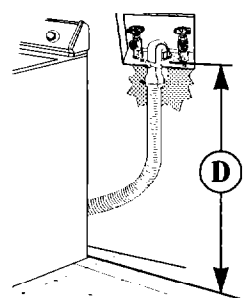
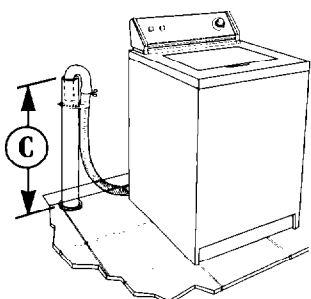
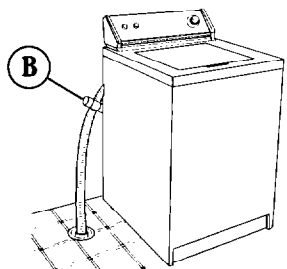
Si votre laveuse possède un tuyau d'évacuation en caoutchouc, utiliser un tuyau d'évacuation additionnel (pièce n° 388423), et le nécessaire de connexion, pièce n° 285442.

Ces nécessaires sont disponibles de votre marchand local ou d'un distributeur autorisé de pièces.

Plastic drain hose is shown. Some washers may have a rubber drain hose.



Tuyau d'évacuation en plastique illustré. Certaines laveuses peuvent avoir un tuyau d'évacuation en caoutchouc.



Laundry tub drain system:

Needs a 76-liter (20-gallon) laundry tub.

Top of tub must be at least 86 cm (34 inches) high and no higher than 183 cm (72 inches) from bottom of washer (A).

Floor drain system:

Requires a siphon break, Part No. 285320 (B). Siphon break must be above high-water level in washer, at least 71 cm (28 inches) from bottom of washer. Additional drain hose will be needed. See chart on Page 3.

Standpipe drain system:

Needs a 5-cm (2-inch) minimum diameter standpipe with minimum carry-away capacity of 64 liters (17 gallons) per minute. A 5-cm (2-inch) diameter to 2.5-cm (1-inch) diameter standpipe adapter, Part No. 3363920 must be used with 2.5-cm (1-inch) diameter drain system.

Floor standpipe drain —

Top of standpipe (C) must be at least 99 cm (39 inches) high and no higher than 183 cm (72 inches) from bottom of washer.

Wall standpipe drain —

Top of standpipe (D) must be at least 99 cm (39 inches) high and no higher than 183 cm (72 inches) from bottom of washer.

If the drain height is greater than 183 cm (72 inches), a sump pump system must be used.

Système de vidange dans l'évier de buanderie :

Un évier de 76 litres (20 gal.) est nécessaire.

Le haut de l'évier doit être situé à au moins 86 cm (34 po) au-dessus du sol et à pas plus de 183 cm (72 po) du fond de la laveuse (A).

Système d'évacuation au plancher :

L'emploi d'un brise-siphon, pièce n° 285320 (B) est nécessaire. Le brise-siphon doit être au-dessus du niveau le plus élevé de l'eau dans la laveuse, au moins à 71 cm (28 po) du fond de la laveuse. Un tuyau d'évacuation supplémentaire sera requis. Voir tableau à la page 3.

Système d'évacuation par tuyau rigide :

Un tuyau de 5 cm (2 po) de diamètre est nécessaire, avec une capacité de débit de 64 litres (17 gallons) par minute minimum. Un adaptateur de tuyau de 5 cm (2 po) à 2,5 cm (1 po) de diamètre, pièce n° 3363920, doit être employé avec un système de tuyau d'évacuation de 2,5 cm (1 po) de diamètre.

Rejet à l'égout au plancher —

Le haut du tuyau (C) doit être situé à au moins 99 cm (39 po) du sommet et à pas plus de 183 cm (72 po) du fond de la laveuse.

Tuyauterie murale de rejet à l'égout —

Le sommet du tuyau d'évacuation (D) doit être à moins 99 cm (39 po) de hauteur et à pas plus de 183 cm (72 po) du fond de la laveuse.

Si la hauteur d'évacuation dépasse 183 cm (72 po), un système de pompe doit être utilisé.

Electrical

Installation électrique

Requirements Exigences

⚠ WARNING



Electrical Shock Hazard

Plug into a grounded 3-prong outlet.

Do not remove ground prong.

Do not use an adapter.

Do not use an extension cord.

Failure to follow these instructions can result in death, fire, or electrical shock.

In the U.S. only: If codes permit and a separate ground wire is used, it is recommended that a qualified electrician determine that the ground path is adequate.

Do Not ground to a gas pipe.

Check with a qualified electrician if you are not sure the washer is properly grounded.

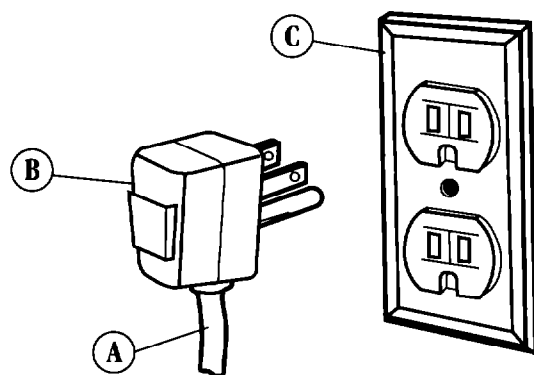
Do Not have a fuse in the neutral or ground circuit.

A 120-volt, 60-Hz, AC-only, 15- or 20-ampere, fused electrical supply is required. Time-delay fuse or circuit breaker is recommended. It is recommended that a separate circuit serving only this appliance be provided.

Recommended ground method

For your personal safety, this washer must be grounded. This washer is equipped with a power supply cord (A) having a 3-prong ground plug (B).

To minimize possible shock hazard, the cord must be plugged into a mating prong 3-prong ground-type wall receptacle (C), grounded in accordance with local codes and ordinances. If a mating wall receptacle is not available, it is the personal responsibility and obligation of the customer to have the proper grounded wall receptacle installed by a qualified electrician.



⚠ AVERTISSEMENT



Risque de choc électrique

Brancher à une prise à trois alvéoles reliée à la terre.

Ne pas enlever la broche reliée à la terre.

Ne pas utiliser un adaptateur.

Ne pas utiliser un cordon de rallonge.

Le non-respect de ces instructions peut causer un décès, un incendie, ou un choc électrique.

Aux É.-U. seulement : Si les codes le permettent et un fil de liaison à la terre séparé est utilisé, il est recommandé qu'un électricien qualifié détermine si la liaison à la terre est adéquate.

Ne pas effectuer la liaison à la terre à un conduit de gaz.

Demander à un électricien qualifié de contrôler l'installation en cas de doute en ce qui concerne la liaison à la terre de l'appareil.

Ne pas utiliser un fusible dans le circuit de liaison à la terre ou dans le circuit du conducteur neutre.

L'appareil doit être alimenté par un circuit de 120 V, 60-Hz, CA seulement, 15-ou 20-ampères, protégé par fusible. On recommande l'emploi d'un fusible temporisé ou d'un disjoncteur. Il est préférable que l'appareil soit alimenté par un circuit distinct, n'alimentant que cet appareil.

Méthode de raccordement à la terre recommandée

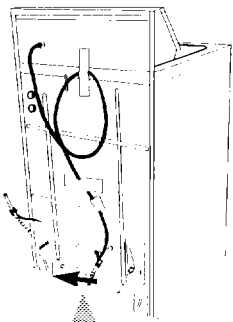
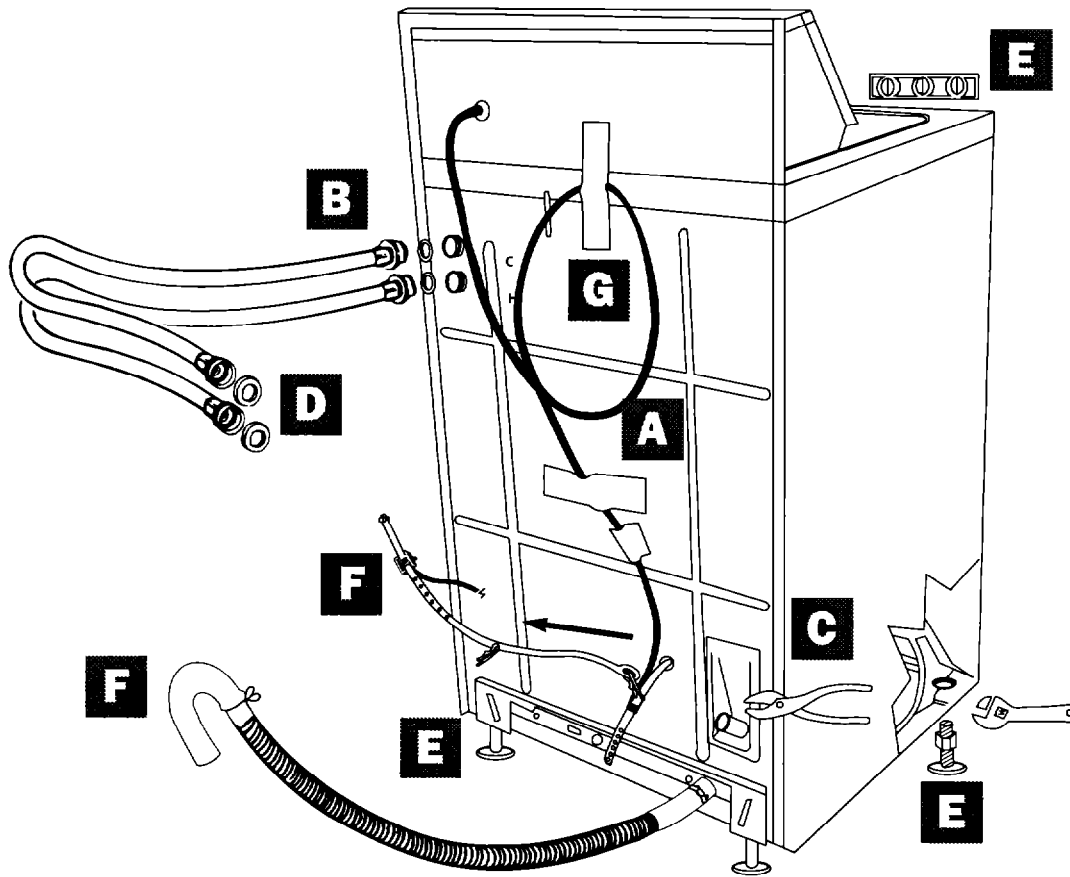
Pour la sécurité personnelle des utilisateurs, cette laveuse doit être reliée à la terre. Cet appareil est alimenté par un cordon d'alimentation (A) comportant une fiche de branchement (B) à trois broches.

Pour minimiser le risque de choc électrique, brancher le cordon d'alimentation sur une prise de courant murale reliée à la terre (C) et à 3 alvéoles, conformément aux codes et règlements locaux. Si une prise de courant adaptée à la fiche de branchement n'est pas disponible, c'est au client qu'incombe l'obligation de faire installer une prise de courant murale convenablement reliée à la terre par un électricien qualifié.

Installation Steps Étapes d'installation

Plastic drain hose is shown. Some washers may have a rubber drain hose.

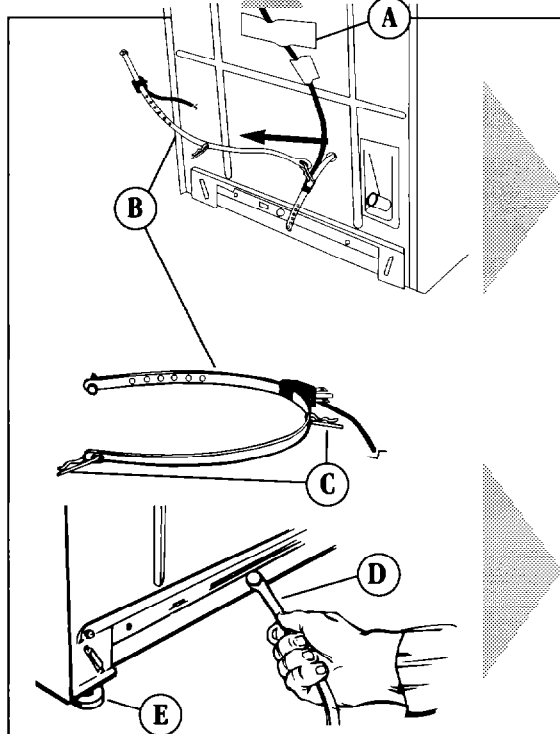
Tuyau d'évacuation en plastique illustré. Certaines laveuses peuvent avoir un tuyau d'évacuation en caoutchouc.



A

Preparation

Préparation



SLIDE WASHER ONTO CARDBOARD OR HARDBOARD BEFORE MOVING ACROSS FLOOR.

Move washer close to its final location.

Read, then remove the label (A) that covers the power supply cord.

Remove yellow shipping strap (B).

Pull yellow shipping strap with 2 cotter pins (C) entirely out of the washer.

Pull the strap completely out of the washer.

Pull firmly to remove the other end of the shipping strap (D) from the back of the washer to release self-leveling legs (E).

Save the shipping strap to secure drain hose.

AVANT DE DÉPLACER LA LAVEUSE SUR LE SOL, LA FAIRE GLISSER SUR UNE FEUILLE DE CARTON OU SUR UN PANNEAU DUR.

Rapprocher la laveuse de son emplacement d'installation permanent.

Lire, ensuite enlever l'étiquette (A) qui recouvre le cordon d'alimentation électrique.

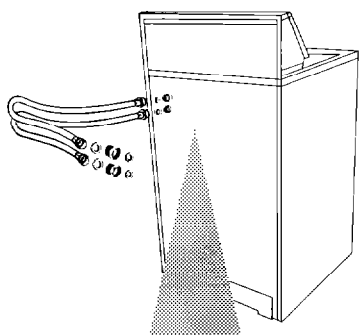
Enlever la sangle jaune d'expédition (B).

Enlever complètement la sangle jaune d'expédition avec les 2 chevilles (C) de l'intérieur de la laveuse.

Retirer complètement la sangle hors de la laveuse.

Tirer fermement pour enlever l'autre bout de la sangle d'expédition (D) de l'arrière de la laveuse pour dégager les pieds autoniveleurs (E).

Garder la sangle d'expédition pour fixer le tuyau d'évacuation.



B

Inlet hose connection (to washer)

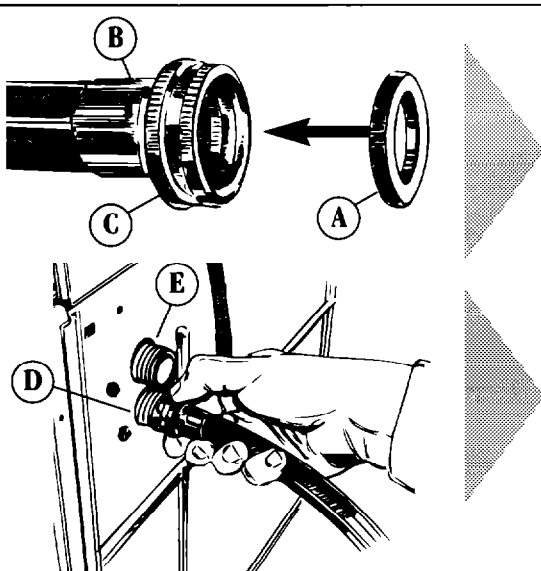
Connexion des tuyaux (à la laveuse)

Use new hoses and washers that came with your washer.

Replace inlet hoses after 5 years of use to reduce the risk of hose failure. Inspect and replace inlet hoses if bulges, kinks, cuts, wear, or leaks are found. When replacing your inlet hoses, mark the date of replacement on the label with a permanent marker.

Utiliser les tuyaux d'arrivée d'eau et joints neufs fournis avec la laveuse.

Remplacer les tuyaux flexibles d'alimentation d'eau après 5 ans d'utilisation pour réduire le risque d'un bris de tuyau. Inspecter les tuyaux d'alimentation d'eau et les remplacer si des renflements, déformations, coupures, signes d'usure ou fuites apparaissent. Lors du remplacement des tuyaux d'alimentation d'eau, inscrire la date du remplacement sur l'étiquette avec un marqueur indélébile.



Insert a flat washer (A) into **each** end of the inlet hoses (B). Check that washers are firmly seated in couplings (C).

Attach hose to hot water (bottom) inlet valve (D) first; then second hose to cold water (top) inlet valve (E). Tighten couplings by hand. Then use pliers to make additional two-thirds turn.

DO NOT OVERTIGHTEN; this could cause damage to couplings.

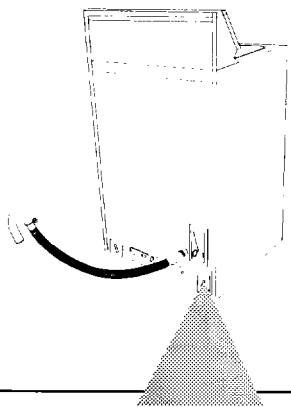
Inlets are plastic. DO NOT STRIP OR CROSSTHREAD.

Insérer une rondelle plate (A) dans chaque extrémité des tuyaux d'arrivée d'eau (B). Vérifier que les rondelles sont bien placées dans les raccords (C).

Connecter le tuyau d'arrivée d'eau chaude à l'entrée de la valve inférieure (D) destinée à l'eau chaude; ensuite le deuxième tuyau d'eau froide à l'entrée de la valve supérieure (E) destinée à l'eau froide. Serrer les raccords à la main. Faire ensuite le serrage de deux tiers de tour avec une pince.

NE PAS SERRER EXCESSIVEMENT; des dommages pourraient survenir aux raccords.

Les entrées des tuyaux sont en plastique. VEILLER À NE PAS DÉTÉRIORER LE FILETAGE.



C

Drain hose connection

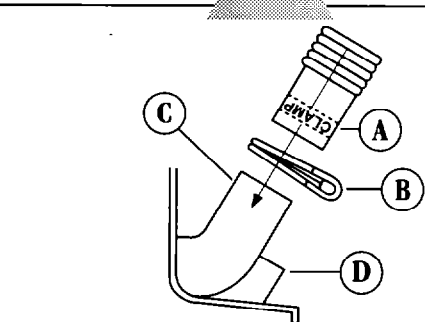
IMPORTANT: THIS PROCEDURE MUST BE FOLLOWED TO ASSURE PROPER INSTALLATION.

Follow instructions for the type of drain hose supplied with washer (rubber or plastic).

Connexion du tuyau d'évacuation

IMPORTANT : IL EST NÉCESSAIRE DE SUIVRE CETTE MÉTHODE POUR UNE BONNE INSTALLATION.

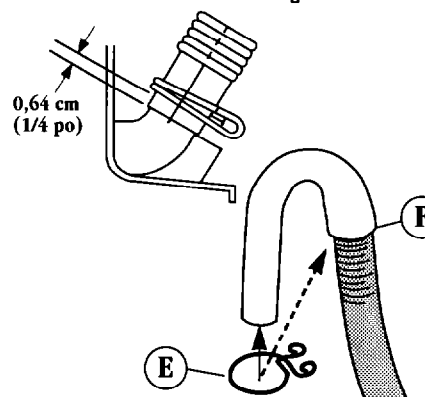
Suivre les instructions selon le type d'évacuation fourni avec la laveuse (caoutchouc ou plastique).



For washers with plastic drain hose:

To prevent the drain hose from coming off or leaking, it must be installed per the following instructions:

- Wet the inside end of the drain hose (A) with tap water. **DO NOT USE ANY OTHER LUBRICANT.**
- Squeeze ears of one drain hose clamp (B) with pliers to open and place clamp over the end of the drain hose.
- Open clamp and push end of drain hose onto drain connector (C) until hose contacts ribbed stop (D).
- Place clamp over area marked "clamp". Release clamp.



Standpipe or laundry tub drain system:

Open yellow clamp (E) and slide over "hook" end of drain hose (F) to secure the rubber and corrugated sections together.

Floor drain system:

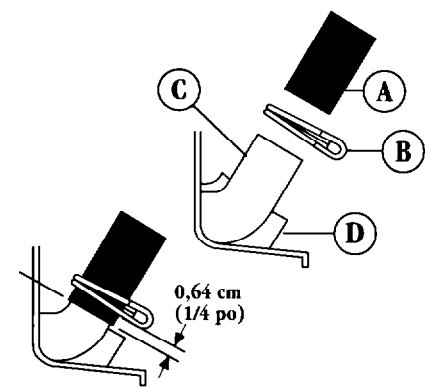
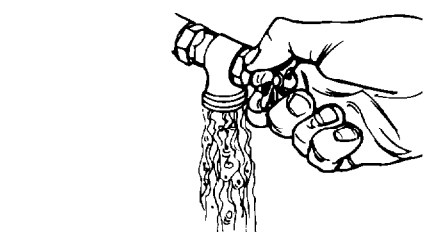
Do Not install "hook" end of drain hose to corrugated section. Consult your plumber for proper installation.

Run water through both faucets into a bucket to get rid of particles in the water lines that might clog hoses. Mark the hot water faucet.

Put "hook" end of drain hose into laundry tub or standpipe. Check for proper length of drain hose.

To prevent drain water from going back into washer:

- Do Not straighten "hook" end of drain and force excess drain hose into standpipe.
- Do Not lay excess drain hose in bottom of laundry tub.



For washers with rubber drain hose:

To prevent the drain hose from coming off or leaking, it must be installed per the following instructions.

- Wet the inside end of the drain hose (A) with tap water. **DO NOT USE ANY OTHER LUBRICANT.**
- Squeeze ears of drain hose clamp (B) with pliers to open and place clamp over the end of the drain hose.
- Open clamp and push end of drain hose onto drain connector (C) until hose contacts ribbed stop (D).

Floor drain system:

Consult your plumber for proper installation

Run water through both faucets into a bucket to get rid of particles in the water lines that might clog hoses. Mark the hot water faucet.

Put "hook" end of drain hose into laundry tub or standpipe. Estimate length of drain hose needed when washer is in final position. Hose must be cut exactly to length so "hook" end is held tightly over edge of laundry tub or standpipe. If drain hose is too long, cut straight end of hose. **Do Not cut "hook"-shaped end of drain hose.**



Pour les laveuses avec tuyau d'évacuation en plastique :

Pour éviter que le tuyau d'évacuation ne se détache ou ne fuie, il faut l'installer conformément aux instructions suivantes.

- Mouiller l'extrémité interne du tuyau d'évacuation (A) avec de l'eau du robinet. **NE PAS UTILISER D'AUTRE LUBRIFIANT.**
- Utiliser une pince pour ouvrir la bride (B) du tuyau d'évacuation et la placer à l'extrémité du tuyau d'évacuation.
- Ouvrir la bride et enfile le tuyau d'évacuation sur le raccord d'évacuation (C) jusqu'à ce que le tuyau d'évacuation arrive à la nervure de butée (D).
- Faire glisser la bride jusqu'à l'endroit indiqué par «clamp». Relâcher la bride.

Système d'évacuation par tuyau ou par évier de buanderie :

Ouvrir la bride jaune (E) et enfile sur le bout recourbé du tuyau d'évacuation (F) pour qu'elle maintienne ensemble les sections en caoutchouc et la section ondulée.

Système d'évacuation au plancher :

Ne pas installer l'extrémité recourbée du tuyau d'évacuation à la section ondulée. Consulter votre plombier pour l'installation convenable.

Laisser couler l'eau dans un seau, en provenance des deux robinets d'eau pour éliminer les particules qui peuvent se trouver dans les conduites d'eau. Identifier le robinet d'eau chaude.

Placer l'extrémité recourbée du tuyau d'évacuation dans l'évier de buanderie ou dans le tuyau rigide d'évacuation. Vérifier la longueur appropriée du tuyau d'évacuation.

Pour empêcher l'eau d'évacuation de revenir dans la laveuse :

- Ne pas redresser «le bout» du tuyau d'évacuation ni forcer l'excédent du tuyau d'évacuation dans le tuyau de rejet à l'égout.
- Ne pas déposer l'excès du tuyau d'évacuation au fond de l'évier de buanderie.

Pour les laveuses avec tuyau d'évacuation en caoutchouc :

Pour éviter que le tuyau d'évacuation ne se détache ou ne fuie, il faut l'installer conformément aux instructions suivantes.

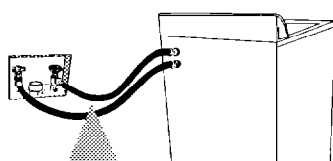
- Mouiller l'extrémité interne du tuyau d'évacuation (A) avec de l'eau du robinet. **NE PAS UTILISER D'AUTRE LUBRIFIANT.**
- Utiliser une pince pour ouvrir la bride (B) du tuyau d'évacuation et la placer à l'extrémité du tuyau d'évacuation.
- Ouvrir la bride et enfile le tuyau d'évacuation sur le raccord d'évacuation (C) jusqu'à ce que le tuyau d'évacuation arrive à la nervure de butée (D).

Système d'évacuation au plancher :

Consulter votre plombier pour l'installation convenable.

Laisser couler l'eau dans un seau, en provenance des deux robinets d'eau pour éliminer les particules qui peuvent se trouver dans les conduites d'eau. Identifier le robinet d'eau chaude.

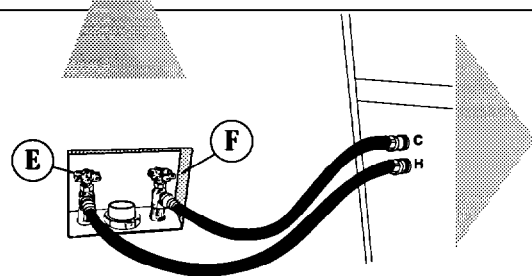
Placer l'extrémité recourbée du tuyau d'évacuation dans l'évier de buanderie ou dans le tuyau rigide d'évacuation. Estimer la longueur du tuyau d'évacuation requise lorsque la laveuse est à son emplacement permanent. Le tuyau doit être coupé d'une longueur exacte de sorte que le bout de «raccord» est tenu serré sur le bord de l'évier de buanderie ou du tuyau rigide d'évacuation. Si le tuyau d'évacuation est trop long, couper le bout droit du tuyau. **Ne pas couper le bout «recourbé» du tuyau d'évacuation.**



D

Inlet hose connection (to faucets)

Replace inlet hoses after 5 years of use to reduce the risk of hose failure. Inspect and replace inlet hoses if bulges, kinks, cuts, wear, or leaks are found. When replacing your inlet hoses, mark the date of replacement on the label with a permanent marker.



Connexion des tuyaux (aux robinets)

Remplacer les tuyaux flexibles d'alimentation d'eau après 5 ans d'utilisation pour réduire le risque d'un bris de tuyau. Inspecter les tuyaux d'alimentation d'eau et les remplacer si des renflements, déformations, coupures, signes d'usure ou fuites apparaissent. Lors du remplacement des tuyaux d'alimentation d'eau, inscrire la date du remplacement sur l'étiquette avec un marqueur indélébile.

Continued on page 7.

Suite à la page 7.

6

Continued from page 6.

Attach bottom hose from the inlet marked "H" to hot water faucet (E). Attach top hose from the inlet marked "C" to cold water faucet (F).

Tighten couplings to faucets by hand; then use pliers to make final two-thirds turn.

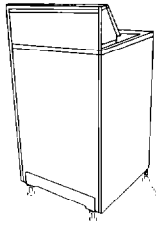
DO NOT OVERTIGHTEN; this could cause damage to couplings.
Inlets are plastic. DO NOT STRIP OR CROSSTHREAD.

Suite de la page 6.

Connecter le boyau inférieur de la sortie marquée «H» au robinet d'eau chaude (E). Connecter le tuyau supérieur de la sortie marquée «C» au robinet d'eau froide (F). Serrer les joints aux robinets à la main; ensuite employer une pince pour les deux-tiers de tour final.

NE PAS SERRER EXCESSIVEMENT; des dommages pourraient survenir aux raccords.

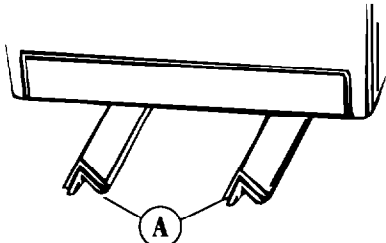
Les valves d'admission d'eau sont en plastique. VEILLER À NE PAS DÉTÉRIORER LE FILETAGE.



E

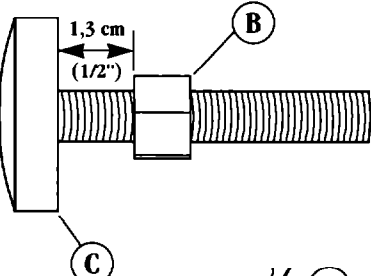
Leveling washer

Mise d'aplomb de la laveuse



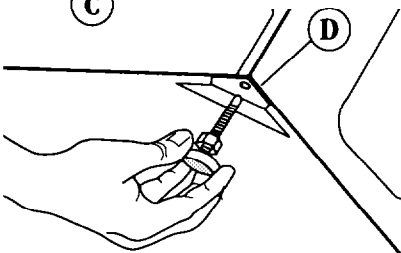
Stack two corner posts (A) on top of each other. Tilt washer backwards and slide corner posts under washer 7.6 cm (3 inches) from each side of washer as shown.

Empiler deux cornières (A) l'une sur l'autre. Incliner la laveuse vers l'arrière et insérer les deux cornières sous la laveuse à 7,6 cm (3 po) de chaque côté de la laveuse (tel qu'illustré).



Screw nut (B) down on legs to within 1.3 cm (1/2 inch) of base (C).

Visser l'écrou (B) jusqu'à environ 1,3 cm (1/2 po) de la base (C).



Insert legs into correct holes at each front corner of washer until nuts touch washer (D). **DO NOT** tighten nuts until washer is level.

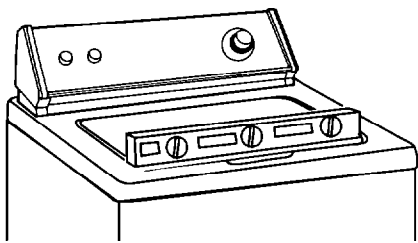
Insérer les pieds dans les trous appropriés à chaque angle avant de la laveuse jusqu'à ce que les écrous soient en contact avec la base de la laveuse (D). **NE PAS** serrer les écrous avant que la laveuse ne soit mise d'aplomb.

Tilt washer backward and remove corner posts. Gently lower washer to floor.

Incliner la laveuse vers l'arrière et ôter les cornières. Abaisser doucement la laveuse sur le sol.

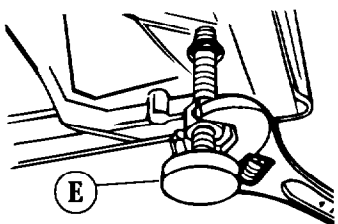
Move washer to its final location. Remove cardboard or hardboard from under washer.

Déplacer la laveuse jusqu'à son emplacement permanent. Retirer la feuille de carton ou le panneau dur sous la laveuse.



Tilt washer forward, raising back legs 2.5 cm (1 inch) off of floor to adjust rear self-leveling legs. Drop washer to floor. Check levelness of the washer by placing a carpenter's level on top of the washer, first side to side; then front to back.

Incliner la laveuse vers l'avant pour soulever les pieds arrière jusqu'à 2,5 cm (1 po) au-dessus du sol pour permettre l'autorégulation des pieds arrière. Laisser la laveuse redescendre sur le plancher. Vérifier le niveau de la laveuse en plaçant un niveau sur le dessus de la laveuse, en vérifier l'aplomb transversalement et d'avant en arrière.



If washer is not level, adjust the front legs (E) up or down. Repeat above step.

Si la laveuse n'est pas d'aplomb, visser les pieds avant (E) vers le haut ou le bas. Répéter l'étape ci-dessus.

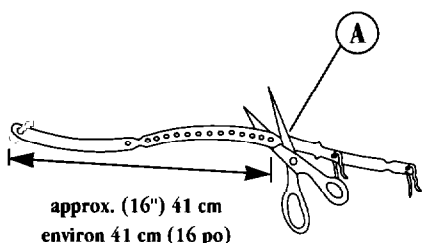
When washer is level, use wrench to turn nuts on front legs up tightly against washer base. If nuts are not tight against washer base, the washer may vibrate.

Lorsque la laveuse est d'aplomb, faire tourner les écrous des pieds avant avec une clé à molette pour les mettre en contact avec la base de la laveuse. Si les écrous ne sont pas bien serrés contre la base de la laveuse, la laveuse peut vibrer.

F

Securing drain hose

Immobilisation du tuyau d'évacuation



For plastic or rubber drain hoses.

After shipping strap has been removed from washer, look for the words "cut here" marked on the shipping strap, about 41 cm (16 inches) from the plug end. Cut the shipping strap at this mark (A).

Pour les tuyaux d'évacuation en plastique ou en caoutchouc.

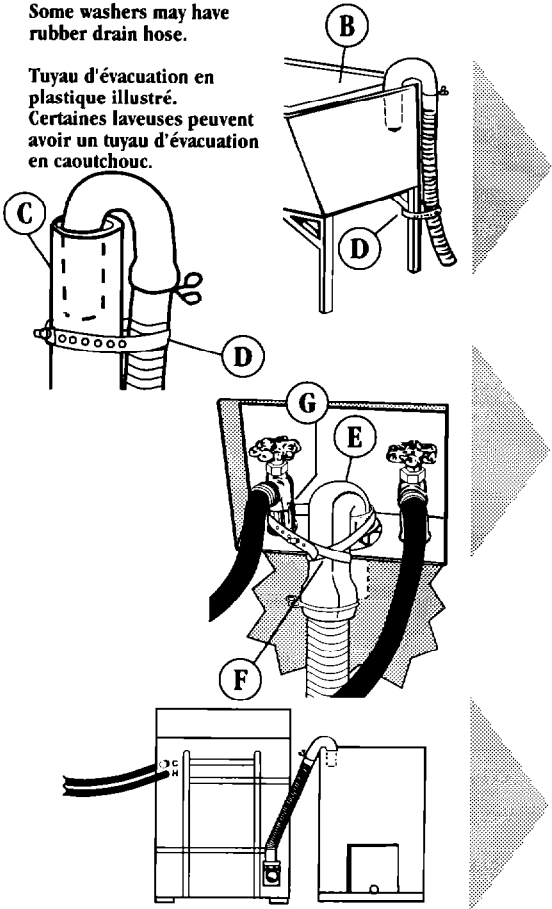
Une fois que la sangle d'expédition a été retirée de la laveuse, rechercher les mots «cut here» (couper ici) marqués sur la sangle d'expédition, à environ 41 cm (16 po) de l'extrémité de la sangle. Couper la sangle à ce point (A).

Continued on page 8.

Suite à la page 8.

Plastic drain hose is shown. Some washers may have rubber drain hose.

Tuyau d'évacuation en plastique illustré. Certaines laveuses peuvent avoir un tuyau d'évacuation en caoutchouc.



Continued from page 7.

Check that hose is not twisted or kinked and is securely in place.

Put "hook" end of drain hose in laundry tub (B) or standpipe (C). Tightly wrap the shipping strap (D) around the drain hose and laundry tub or standpipe. Push plug into the nearest hole in the shipping strap.

If the water inlet faucets and drain standpipe are recessed, put "hook" end of drain hose (E) in standpipe. Tightly wrap the shipping strap (F) around the drain hose and faucet body (G) (not the handle or stem). Push plug into the nearest hole in the shipping strap.

If a longer drain hose is needed, and your washer has plastic drain hose, use complete drain hose assembly 142 cm (56 inches) long, Part No. 661575, or 53 cm (21 inches) long drain hose, Part No. 3357090 and Connector Kit, Part No. 285442.

If your washer has rubber drain hose, use additional drain hose, Part No. 388423 and Connector Kit, Part No. 285442. These kits are available from your local dealer or an authorized parts distributor.

Note: If washer is moved to adjust drain hose, the washer must be leveled again. Repeat leveling steps in Section E. Place cardboard under the washer and carefully move washer to avoid damaging floor covering.

Suite de la page 7.

Vérifier que le tuyau d'évacuation n'est pas tordu ou déformé et qu'il est bien immobilisé en place.

Placer l'extrémité recourbée du tuyau d'évacuation dans l'évier (B) ou dans le tuyau de rejet à l'égout (C). Bien serrer la sangle d'expédition (D) autour du tuyau d'évacuation et de l'évier de buanderie ou du tuyau de rejet à l'égout. Pousser le bouton de blocage dans le trou le plus proche de la sangle d'expédition.

Si les robinets d'arrivée d'eau et le tuyau de rejet à l'égout sont en retrait, placer l'extrémité recourbée du tuyau d'évacuation (E) dans le tuyau de rejet à l'égout. Bien serrer la sangle d'expédition (F) autour du tuyau d'évacuation et le corps du robinet (G) (non la poignée ou la tige). Enfoncer le bouton de blocage dans le trou le plus proche de la sangle d'expédition.

Si un tuyau d'évacuation plus long est nécessaire et si la laveuse est munie d'un tuyau d'évacuation en plastique, utiliser l'ensemble complet de tuyau d'évacuation de 142 cm (56 po) de long, n° de pièce 661575, ou le tuyau d'évacuation de 53 cm (21 po) de long, n° de pièce 3357090 et le nécessaire de connexion, n° de pièce 285442.

Si la laveuse a un tuyau d'évacuation en caoutchouc, utiliser un tuyau additionnel d'évacuation, pièce n° 388423 et le nécessaire de connexion, pièce n° 285442. Ces nécessaires sont disponibles de votre marchand local ou d'un distributeur autorisé de pièces.

Remarque : S'il est nécessaire de déplacer la laveuse pour ajuster le tuyau d'évacuation, il faut de nouveau contrôler l'aplomb de la laveuse. Répéter les étapes de nivellement à la section E. Placer une feuille de carton sous la laveuse et la déplacer prudemment pour éviter d'endommager le revêtement du plancher.

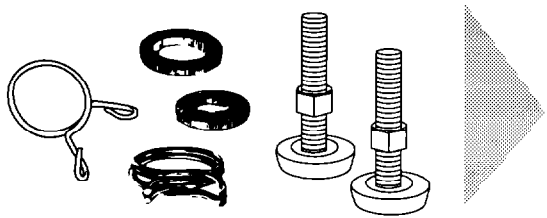
G

Completing installation

Achever l'installation

CHECK ELECTRICAL REQUIREMENTS. BE SURE YOU HAVE CORRECT ELECTRICAL SUPPLY AND RECOMMENDED GROUND METHOD.

VÉRIFIER LES EXIGENCES DE COURANT ÉLECTRIQUE. VÉRIFIER QU'UNE SOURCE D'ÉLECTRICITÉ CORRECTE EST DISPONIBLE DE MÊME QUE LA LIAISON À LA TERRE RECOMMANDÉE.



Check that all parts are now installed. If there is an extra part, go back through steps to see which step was skipped.

Vérifier que toutes les pièces sont installées. S'il reste une pièce, revoir toutes les étapes pour identifier quelle étape a été omise.

Turn on water faucets and check for leaks. Tighten couplings if there is leaking. **DO NOT OVERTIGHTEN;** this could cause damage to couplings.

Ouvrir les robinets d'eau et rechercher les fuites; le cas échéant, resserrer les raccords. **NE PAS SERRER EXCESSIVEMENT;** ceci pourrait endommager les raccords.



Check that you have all of your tools. Check that the shipping strap was removed from the back of the washer and used to secure the drain hose.

Vérifier si tous les outils que vous aviez au début du travail sont présents. S'assurer que la sangle d'expédition a été enlevée de l'arrière de la laveuse et utilisée pour l'immobilisation du tuyau d'évacuation.

Untape and plug power supply cord into grounded outlet.

Détacher le ruban adhésif du cordon d'alimentation électrique et brancher le cordon sur une prise de courant reliée à la terre.

Read the Use and Care Guide. Start the washer and allow it to complete the regular cycle.

Lire le Guide d'utilisation et d'entretien. Mettre la laveuse en marche et la laisser exécuter le programme ordinaire.

Congratulations!

You have successfully installed your new washer. To get the most efficient use from your new washer, read your Use and Care Guide.

Keep Installation Instructions and Use and Care Guide.

Félicitations!

Vous venez de terminer l'installation de votre nouvelle laveuse. Pour en obtenir l'usage le plus efficace, lisez votre Guide d'utilisation et d'entretien.

Conservez les instructions d'installation et le Guide d'utilisation et d'entretien.

Need assistance?

Call your dealer or local authorized service company.

When you call, you will need the washer model number and serial number. Both numbers are on the model/serial rating plate located under the washer lid and on the top of the washer.

Besoin d'aide?

Contactez votre marchand ou compagnie de service autorisé locale.

Quand vous faites un appel, vous devez connaître le numéro de modèle et le numéro de série de la laveuse. Ces deux numéros se trouvent sur la plaque signalétique située sous le couvercle de la laveuse et sur le dessus de la laveuse.

Part No. 3950952 Rev. B
©1998 Whirlpool Corporation
Benton Harbor, Michigan 49022

Printed in U.S.A.

N° de pièce 3950952 Rév. B
©1998 Whirlpool Corporation
Benton Harbor, Michigan 49022

Imprimé aux É.-U.

Free Manuals Download Website

<http://myh66.com>

<http://usermanuals.us>

<http://www.somanuals.com>

<http://www.4manuals.cc>

<http://www.manual-lib.com>

<http://www.404manual.com>

<http://www.luxmanual.com>

<http://aubethermostatmanual.com>

Golf course search by state

<http://golfingnear.com>

Email search by domain

<http://emailbydomain.com>

Auto manuals search

<http://auto.somanuals.com>

TV manuals search

<http://tv.somanuals.com>